

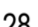
## AVVERTENZE IMPORTANTI

### LEGGERE QUESTE ISTRUZIONI PRIMA DELL'USO.

Usando apparecchi elettrici è necessario prendere le opportune precauzioni, tra le quali:

- Assicurarsi che il voltaggio elettrico dell'apparecchio corrisponda a quello della vostra rete elettrica.
- Non lasciare l'apparecchio incustodito quando collegato alla rete elettrica; disinserirlo dopo ogni uso.
- Non mettere l'apparecchio sopra o vicino a fonti di calore.
- Durante l'utilizzo posizionare l'apparecchio su di un piano orizzontale, stabile e ben illuminato.
- Non lasciare l'apparecchio esposto ad agenti atmosferici (pioggia, sole, ecc...).
- Fare attenzione che il cavo elettrico non venga a contatto con superfici calde.
- Questo apparecchio può essere usato da ragazzi di età maggiore o uguale a 8 anni; le persone con capacità fisiche, sensoriali o mentali ridotte o privi di esperienza e conoscenza dell'apparecchio oppure ai quali non siano state date istruzioni relative all'utilizzo dovranno essere soggette alla supervisione da parte di una persona responsabile della loro sicurezza oppure dovranno essere prima adeguatamente formati su come usare tale apparecchio in sicurezza e sui rischi connessi all'uso dello stesso. Ai bambini è vietato giocare con l'apparecchio. Le operazioni di pulizia e di manutenzione non possono essere effettuate da ragazzi a meno che non abbiano un'età superiore agli 8 anni e in ogni caso sotto supervisione di un adulto.
- Tenere l'apparecchio e il suo cavo fuori dalla portata di bambini di età inferiore agli 8 anni.
- Non immergere mai il corpo del prodotto, la spina ed il cavo elettrico in acqua o altri liquidi, usare un panno umido per la loro pulizia.
- Anche quando l'apparecchio non è in funzione, staccare la spina dalla presa di corrente elettrica prima di inserire o togliere le singole parti o prima di eseguire la pulizia.

dell'apparecchio, utilizzare solo parti di ricambio e accessori originali, approvati dal costruttore.

- Allorchè si decida di smaltire come rifiuto questo apparecchio, si raccomanda di renderlo inoperante tagliandone il cavo di alimentazione. Si raccomanda inoltre di rendere innocue quelle parti dell'apparecchio suscettibili di costituire un pericolo, specialmente per i bambini che potrebbero servirsi dell'apparecchio per i propri giochi.
- Gli elementi dell'imballaggio non devono essere lasciati alla portata dei bambini in quanto potenziali fonti di pericolo.
- Il pane può bruciare, i tostapane non devono quindi essere utilizzati sotto o accanto a materiali combustibili, come tende.
- Durante l'uso l'apparecchio deve essere sempre maneggiato con cura e senza toccare le sue piastre calde.
- Durante l'uso non appoggiare piatti od altri oggetti sopra il tostapane.
- Non inserite più di due fette per ogni fenditura.
- Non inserire forchette o altri utensili all'interno del tostapane per estrarre il pane, in quanto potrebbero danneggiare le resistenze dell'apparecchio.
- Non inserire la Vostra mano o qualunque tipo di materiale metallico (ad esempio, coltelli o carta stagnola), all'interno del tostapane.
- Usate l'apparecchio lontano dai liquidi infiammabili; non addossarlo a pareti, tendaggi o parti in plastica non resistenti al calore.
- Pulite l'apparecchio solo con un panno umido dopo aver disinserito la spina dalla presa di corrente e dopo che l'apparecchio si sia completamente raffreddato.
- Dopo l'uso riporre l'apparecchio solo quando si è completamente raffreddato.
- Per il funzionamento dell'apparecchio non è permesso l'utilizzo di temporizzatori esterni o comandi a distanza separati.
-  Per il corretto smaltimento del prodotto ai sensi della Direttiva Europea 2012/19/EU si prega leggere l'apposito foglietto allegato al prodotto.

### CONSERVARE QUESTE ISTRUZIONI

**DESCRIZIONE DEI COMPONENTI (Fig. 1)**

A Griglie
B Cassetto raccoglibriciolie
C Leva accensione
D Manopola regolazione grado di tostatura
E Tasto interruzione funzione

L'apparecchio è concepito per il SOLO USO DOMESTICO e non deve essere adibito ad uso commerciale o industriale. Questo apparecchio è conforme alla direttiva 2006/95/EC e EMC 2004/108/EC, ed al regolamento (EC) No. 1935/2004 del 27/10/2004 sui materiali in contatto con alimenti.

#### AVVERTENZE DI FUNZIONAMENTO

- Non utilizzare fette di pane troppo sottili o rotte.
- Non inserire alimenti che possono gocciolare durante la cottura. Oltre a rendere impegnative le operazioni di pulizia, possono essere causa di incendi. È inoltre importante pulire il cassetto raccoglibriciolie (B) da eventuali residui di cibo o briciolie prima di ogni utilizzo.
- Non inserire, forzandoli, alimenti troppo grandi.
- *Non inserire forchette o altri utensili all'interno del tostapane per estrarre il pane, in quanto potrebbero danneggiare le resistenze dell'apparecchio. PERICOLO DI SHOCK ELETTRICO.*

#### ISTRUZIONI PER L'USO

**ATTENZIONE:**

*Al primo utilizzo si consiglia di tenere acceso l'apparecchio per qualche minuto in modo da liberarlo dall'odore di "nuovo" e dai fumi dovuti alle lavorazioni delle resistenze.*

*Se il tostapane viene usato per più di una cottura alla volta, lasciar raffreddare sempre almeno per un minuto tra una cottura e l'altra.*

#### NOTES ON THE TOAST

- Inserire le fette di pane nelle griglie (A) e posizionare quest'ultime all'interno delle apposite fenditure del tostapane.
- Inserire la spina nella presa di corrente e abbassare la leva di accensione (C) finché non rimane bloccata.

**Nota:** se l'apparecchio non è collegato alla rete di alimentazione, la leva non si blocca.

- Regolare il grado di tostatura agendo sulla manopola (D). Attendere qualche minuto e, dopo l'espulsione automatica delle griglie (A) con i toast, verificare la cottura e nel caso il toast non sia sufficientemente dorato, selezionare un grado di tostatura più elevato; se, al contrario, risultasse troppo scuro, selezionare un grado inferiore.
- Per interrompere il processo di tostatura premere il tasto (E) in qualsiasi momento.
- Per spegnere l'apparecchio premere il tasto (E) e scollegare la spina dalla presa di corrente.

**ATTENZIONE:**

*Non inserire più di due fette per ogni fenditura.*

*Impostare la manopola di controllo della tostatura su di un livello più basso per pane secco o fine.*

#### PULIZIA

**ATTENZIONE:** *Pulire l'apparecchio solo dopo aver disinserito la spina dalla presa di corrente e dopo che l'apparecchio si sia completamente raffreddato.*

*È severamente vietato smontare l'apparecchio o cercare di intervenire in qualsiasi modo all'interno dello stesso.*

*Non utilizzare mai utensili metallici ed appuntiti per ripulire la parte interna dell'apparecchio.*

*Mantenere l'apparecchio ben pulito e in ordine garantirà una tostatura ottimale e una maggiore durata della macchina stessa.*

- Pulire le griglie (A) ed il cassetto raccoglibriciolie (B) dopo ogni utilizzo, usando solo un panno umido.
- Pulire l'esterno della macchina con un panno umido, senza usare detergenti abrasivi poiché si potrebbe rovinare la superficie, e poi asciugare.
- Riporre l'apparecchio, avvolgendo il cavo elettrico nell'apposito avvolgicavo (Fig. 2).

## EN

## IMPORTANT SAFEGUARDS


### READ THESE INSTRUCTIONS BEFORE USE

The necessary precautions must be taken when using electrical appliances, and these include the following:

- Make sure that the voltage on the appliance rating plate corresponds to that of the mains electricity.
- Never leave the appliance unattended when connected to the power supply; unplug it after every use.
- Never place the appliance on or close to sources of heat.
- Always place the appliance on a flat, level surface during use.
- Never leave the appliance exposed to the elements (rain, sun, etc....).
- Make sure that the power cord does not come into contact with hot surfaces.
- This appliance can be used by children aged from 8 years and above and persons with reduced physical, sensory or mental capabilities or lack of experience and knowledge only if they have been given supervision or instruction concerning use of the appliance in a safe way and understand the hazards involved. Do not allow children to play with the appliance. Cleaning and user maintenance must not be carried out by children unless they are older than 8 and supervised.
- Children under age 8 should not be allowed to handle appliance and its power cord which must be kept out of their reach.
- Never place the appliance body, plug or power cord in water or other liquids; always wipe clean with a damp cloth.
- Always unplug the power cord from the electricity mains before fitting or removing single attachments or before cleaning the appliance.
- Always make sure that your hands are thoroughly dry before using or adjusting the switches on the appliance, or before touching the power plug or power connections.
- To unplug the appliance, grip the plug

and remove it directly from the power socket. Never pull the power cord to unplug the appliance.

- Do not use the appliance if the power cord or plug are damaged or if the appliance itself is faulty; all repairs, including substitution of power cord, must be carried out exclusively by an Ariete assistance centre or by authorized Ariete technicians in order to avoid all risks.
- Never allow the cord to dangle in places where it may be grabbed by a child.
- Do not threaten the safety of the appliance by using parts that are not original or which have not been approved by the manufacturer.
- In the event that you decide to dispose of the appliance, we advise you to make it inoperative by cutting off the power cord. We also recommend that any parts that could be dangerous be rendered harmless, especially for children, who may play with the appliance or its parts.
- Packaging must never be left within the reach of children since it is potentially dangerous.
- Toasted bread can burn; never use the toaster under or alongside flammable materials, such as curtains.
- Always handle the appliance with care during use and never touch the hot sides.
- Do not place plates or other items on top of the toaster during use.
- Do not place more than two slices in each slot.
- Never insert forks or other utensils inside the toaster to remove the toast; this could damage the heating elements inside the appliance.
- Never place your hands or any other metal materials (for example, knives or tin foil) inside the toaster.
- Use the appliance well away from flammable liquids; do not rest it against walls, curtains or plastic parts that are not heat resistant.
- The appliance may only be wiped clean with a damp cloth and only after unplugging it from the mains and leaving it to cool completely.
- After use, wait for the appliance to cool completely before storing.
- This appliance may not be operated using external timers or remote controls.

-  To dispose of product correctly according to European Directive 2012/19/EU, please refer to and read the provided leaflet enclosed with the product.

### DO NOT THROW AWAY THESE INSTRUCTIONS

**DESCRIPTION OF PARTS (Fig. 1)**

A Racks
B Crumb tray
C On lever
D Toast degree setting dial
E Function stop button

This appliance has been designed for DOMESTIC USE ONLY and may not be used for commercial or industrial purposes. This appliance conforms to the directives 2006/95/EC and EMC 2004/108/EC, as well as to regulation (EC) No. 1935/2004 of27/10/2004 concerning material in contact with foods.

#### NOTES ABOUT USE

- Do not use slices of bread that are too thinly cut or broken.
- Do not insert foods that may drip during cooking. As well as making cleaning difficult, they may cause fire. It is also important to clean the crumb tray (B) of any food residues or crumbs before each use.
- Never force foods that are too large into the toaster.
- *Never insert forks or other utensils inside the toaster to remove toast, as this could damage the heating elements of the appliance. DANGER: ELECTRIC SHOCK.*

#### IMPORTANT: USE INSTRUCTIONS FOR USE

**IMPORTANT:**

*When using the appliance for the first time, it is advisable to leave it on for a few minutes in order to remove the “new” odour - and smoke that come from the coating on the heating elements.*

*If the toaster is used to prepare more than one toasted sandwich at a time, it should be left to cool for at least one minute before using it again.*

#### Preparing toasted sandwiches

- Insert the slices of bread into the racks (A) and place the racks in the slots in the toaster
- Plug the appliance into the mains power and lower the on lever (C) until it is locked in place.

**Note:** if the appliance is not plugged into the mains, the lever will not lock in place.

- Adjust the toasting degree using the dial (D). Wait a few minutes and after the racks (A) have been ejected automatically, check the toasting degree of the toasted sandwich and if this is not cooked enough, select a higher setting; if it is too dark, select a lower setting.
- Press the (E) button at any time to stop the toasting process.
- To switch off the appliance press the (E) button and unplug it from the mains.

**IMPORTANT NOTE:**

*Do not insert more than two slices per slot.*

*Set the toasting degree control dial at a lower level for thinner or dry bread.*

#### CLEANING

**IMPORTANT:** *Only clean the appliance after unplugging it from the mains power and has cooled down completely.*

*It is strictly prohibited to disassemble the appliance or to try to intervene inside it in any way.*

*Never use metal or sharp utensils to clean the inside of the appliance.*

*Keep the appliance clean and orderly to guarantee excellent toasting and to prolong the lifetime of the appliance itself.*

- Clean the racks (A) and crumb drawer (B) after each use by wiping them with a damp cloth.
- Clean the exterior of the appliance with a damp cloth and then dry. Do not use abrasive detergents as they could ruin the surfaces.
- Store the appliance, after winding the cord into the storage compartment (Fig. 2).

## FR

## AVERTISSEMENTS IMPORTANTES

### LIRE CES INSTRUCTIONS AVANT L'EMPLOI

Lors de l'utilisation d'appareils électriques, il est nécessaire de prendre les précautions suivantes:

- Vérifiez que le voltaggio électrique de l'appareil corresponde à celui de votre réseau électrique.
- Ne laissez jamais l'appareil sans surveillance lorsqu'il est branché au réseau électrique; débranchez-le après chaque utilisation.
- Ne placez pas l'appareil au dessus ou près de sources de chaleur.
- Lors de son utilisation, placez l'appareil sur une surface horizontale et stable.
- N'exposez jamais l'appareil aux agents atmosphériques externes (pluie, soleil, etc.).
- Veillez à ce que le câble électrique n'entre jamais en contact avec des surfaces chaudes.
- Cet appareil peut être utilisé par des enfants ages ou majeurs de 8 ans. Les personnes présentant des capacités physiques, sensorielles ou mentales réduites ou depourvues d'expérience et de connaissance de l'appareil, ou n'ayant pas reçu les instructions nécessaires devront utiliser l'appareil sous la surveillance d'une personne responsable de leur sécurité ou devront être correctement instruites sur les modalités d'emploi en toute sécurité de cet appareil et sur les risques liés a son utilisation. Il est interdit aux enfants de jouer avec l'appareil. Les opérations de nettoyage et d'entretien doivent être effectuées par des enfants ages de plus de 8 ans et, dans tous les cas, sous la surveillance d'un adulte.
- Garder l'appareil et son cordon d'alimentation loin de la portée des enfants

ages de moins de 8 ans.

- Ne pas plonger le corps du produit, la fiche ni le cable électrique dans l'eau ou autres liquides, et utiliser toujours un chiffon humide pour les nettoyer.
- Même lorsque l'appareil n'est pas en marche, débrancher la fiche de la prise de courant électrique avant d'installer ou avant de défaire les simples parties ou avant de procéder au nettoyage.
- Vérifier d'avoir toujours les mains sèches avant d'utiliser ou de régler les interrupteurs placés sur l'appareil ou avant de manipuler la fiche et les connexions électriques.
- Pour débrancher l'appareil, saisir directement la fiche en la débranchant de la prise murale. Ne tirez jamais sur le câble d'alimentation.
- Ne pas utiliser l'appareil si le cordon électrique ou la fiche sont endommagés ou si l'appareil est defectueux; toutes les réparations, y compris la substitution du cordon d'alimentation, doivent être effectuées exclusivement par le centre de service après-vente Ariete ou par des techniciens agréés Ariete, de façon a prévenir tout risque de danger.
- Ne laissez jamais pendre le cordon là où il pourrait être tiré par un enfant.
- Pour ne pas compromettre la sécurité de l'appareil, utiliser uniquement des pièces de rechange et des accessoires originaux, approuvés par le constructeur.
- Si vous décidez de vous défaire de cet appareil, il est fortement recommandé de le rendre inutilisable en éliminant le câble d'alimentation électrique. Nous conseillons en outre d'exclure toute partie de l'appareil pouvant constituer une source de danger, en particulier pour les enfants qui peuvent se servir de l'appareil pour jouer.
- Ne laissez pas les parties de l'emballage à la portée des enfants car elles constituent une source potentielle de danger.
- Le pain pouvant brûler, les grille-pain ne doivent pas être utilisés sous ou près de matériaux combustibles, comme les rideaux.
- Pendant son utilisation, l'appareil doit toujours être manipulé avec précaution et sans toucher ses plaques chaudes.
- Pendant l'utilisation, ne pas poser de plats ou d'autres objets sur le grille-pain.
- N'introduisez pas plus de deux tranches dans chaque fente.
- N'introduisez pas de fourchettes ou d'autres ustensiles à l'intérieur du grille-pain pour extraire le pain, car ils pourraient endommager les résistances de l'appareil.
- N'introduisez pas vos mains ou tout autre objet métallique (par exemple, des couteaux ou du papier alu) à l'intérieur du grille-pain.
- Utilisez l'appareil loin des liquides inflammables; ne le positionnez pas contre les parois, les rideaux ou des parties en plastique ne résistant pas à la chaleur.
- Nettoyez l'appareil seulement avec un chiffon humide après avoir débranché la fiche de la prise de courant et quand l'appareil a totalement refroidi.
- Après son utilisation, rangez l'appareil lorsqu'il a totalement refroidi.
- Pour le fonctionnement de l'appareil, il n'est pas permis d'utiliser des tempori-

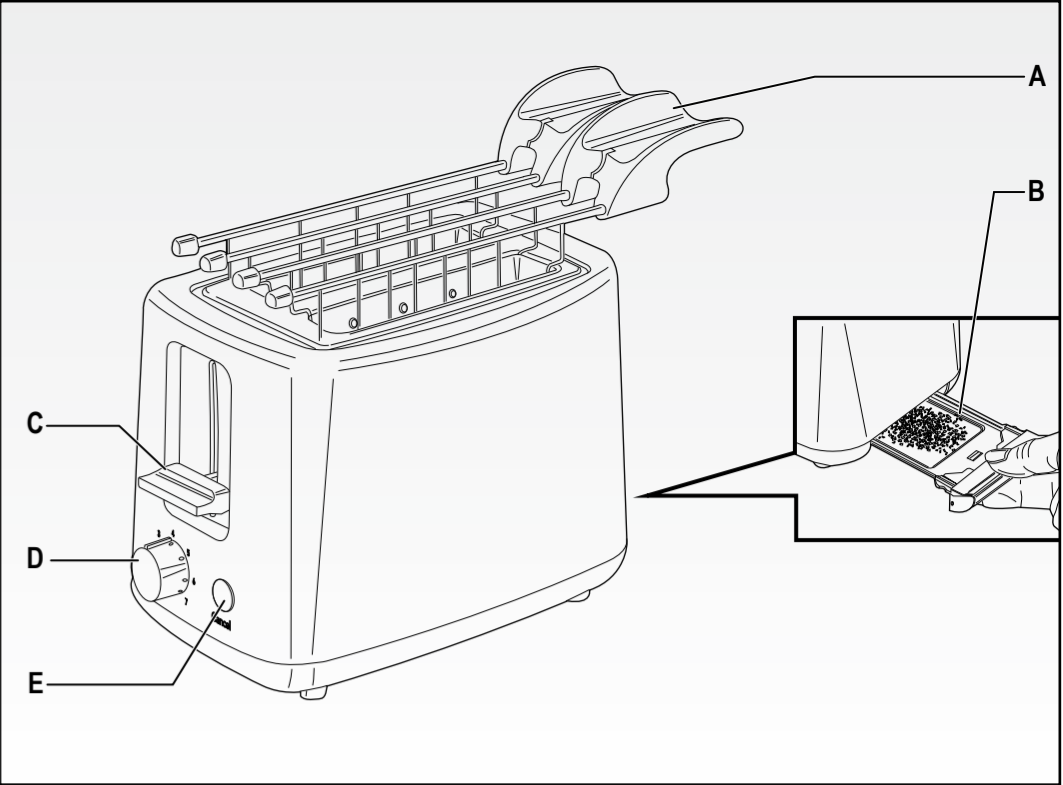
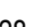


Fig. 1

sateurs externes ou des commandes placées à distance.

-  Pour l'élimination correcte du produit aux termes de la Directive Européenne 2012/19/EU, nous vous prions de lire le feuillet qui accompagne le produit.

## CONSERVER SOIGNEUSEMENT CES INSTRUCTIONS

**DESCRIPTION DES COMPOSANTS (Fig. 1)**

A Grilles
B Tiroir à miettes
C Levier de mise en marche
D Poignée de réglage du degré de grillage
E Touche stop fonctions

L'appareil a été conçu pour UN USAGE EXCLUSIVEMENT DOMESTIQUE et il ne doit pas être destiné à un usage commercial ou industriel.

Cet appareil est conforme à la directive 2006/95/EC et EMC 2004/108/EC, et à la réglementation (CE) No. 1935/2004 du 27/10/2004 sur les matériaux destinés à entrer en contact avec les denrées alimentaires.

**AVERTISSEMENTS POUR LE FONCTIONNEMENT DE L'APPAREIL**
- N'utilisez pas de tranches de pain trop fines ou cassées.
- N'introduisez pas d'aliments qui peuvent couler pendant la cuisson. Outre à rendre les opérations de nettoyage difficiles, ils peuvent provoquer des incendies. Il est par ailleurs important de nettoyer le tiroir à miettes (B) des éventuels résidus d'aliments ou de miettes avant chaque utilisation.
- N'introduisez pas, en forçant, d'aliments trop grands.
- *N'introduisez pas de fourchettes ou d'autres ustensiles à l'intérieur du grille-pain pour extraire le pain, car ils pourraient endommager les résistances de l'appareil. RISQUE DE SECOUSSE ELECTRIQUE.*

#### MODE D'EMPLOI

**ATTENTION:**

*Lors de la première utilisation, il est conseillé de garder l'appareil allumé pendant quelques minutes afin de le libérer de l'odeur de “neuf” et d'éliminer les fumées dues aux usinages des résistances.*

*Si le grille-pain est utilisé pour plus d'une cuisson à la fois, il faut le laisser refroidir toujours pendant au moins une minute entre une cuisson et l'autre.*

**Préparation des toast**

- Introduisez les tranches de pains dans les grilles (A) et placez ces dernières à l'intérieur des fentes du grille-pain.
- Branchez la fiche dans la prise de courant et baissez le levier de mise en marche (C) jusqu'à ce qu'il se bloque.

**Note:** si l'appareil n'est pas branché au réseau d'alimentation, le levier ne se bloque pas.

- Réglez le degré de grillage en agissant sur la poignée (D). Attendez quelques minutes et , vérifiez la cuisson après l'expulsion automatique des grilles (A) contenant les toasts; si le toast n'est pas assez grillé à votre goût, sélectionnez un degré de grillage plus élevé; par contre, si ils vous semblent trop grillés, sélectionnez un degré inférieur.
- Pour interrompre le grillage en cours, appuyez sur la touche (E) à tout moment.
- Pour éteindre l'appareil, appuyez sur la touche (E) et débranchez la fiche de la prise de courant.

**ATTENTION:**

*N'introduisez pas plus de deux tranches de pain dans chaque fente.*

*Programmez la poignée de commande du grillage sur un niveau plus bas pour le pain sec ou pour les tranches fines.*

#### NETTOYAGE

**ATTENTION:** *Nettoyez l'appareil seulement après avoir débranché la fiche de la prise de courant et quand l'appareil a entièrement refroidi.*

*Il est strictement interdit de démonter l'appareil ou d'essayer d'intervenir de quelque façon que ce soit à l'intérieur de l'appareil.*

*N'utilisez jamais d'ustensiles métalliques et pointus pour nettoyer l'intérieur de l'appareil.*

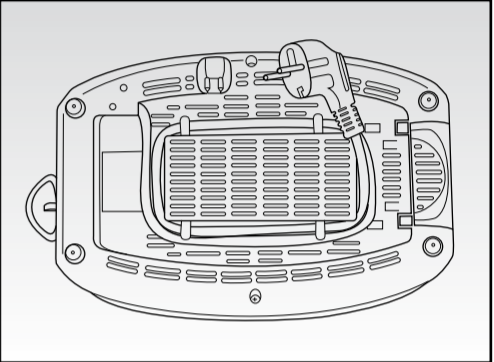


Fig. 2

*Gardez l'appareil toujours propre et en ordre pour garantir un grillage parfait et une plus longue durée de vie du grille-pain.*

- Nettoyez les grilles (A) et le tiroir à miettes (B) après achaque utilisation, en utilisant simplement un chiffon humide.
- Nettoyez l'extérieur de l'appareil à l'aide d'un chiffon humide, sans utiliser de produits abrasifs qui pourraient abimer la surface, puis essuyez.
- Rangez l'appareil en enroulant le cordon électrique sur l'enrouleur spécialement prévu à cet effet (Fig. 2).

Internet: www.ariete.net

E-Mail: info@ariete.net

50013 Campi Bianzoni FI - Italy Via San Quirico, 300 Divisone Commerciale Ariete

D: Lonjig Appliance Srl

Numero Unico



aparelho só depois de frio.

27. Para o funcionamento do aparelho, não é permitida a utilização de temporizadores externos ou comandos à distância separados.

28. ☒ Para a correta eliminação do produto, nos termos da Diretiva Europeia 2012/19/EU, leia o folheto em anexo.

## GUARDE ESTAS INSTRUÇÕES

**DESCRIÇÃO DOS COMPONENTES (Fig. 1)**
A Grelhas
B Gaveta de recolha de migalhas
C Alavanca de ligação
D Manipulo de regulação do grau de torragem
E Tecla de "stop" das funções

O aparelho foi concebido SOMENTE PARA USO DOMÉSTICO e não deve ser utilizado para fins comerciais ou industriais. Este aparelho está em conformidade com a diretiva 2006/95/EC e EMC 2004/108/EC e o regulamento (CE) N.º 1935/2004 de 27/10/2004 sobre materiais em contato com alimentos.

**ADVERTÊNCIAS DE FUNCIONAMENTO**
- Não use fatias de pão muito finas ou partidas.
- Não introduza alimentos que possam gotejar durante a torragem. Para além de dificultarem a limpeza, podem ser causa de incêndio. É também importante limpar a gaveta de migalhas (B) de eventuais resíduos de pão antes de cada utilização.
- Não force a entrada de fatias ou alimentos muito grandes.
- *Não introduza garfos ou outros utensílios dentro da torradeira para retirar o pão a fim de não danificar as resistências do aparelho. PERIGO DE CHOQUE ELÉTRICO.*

**INSTRUÇÕES DE UTILIZAÇÃO**
**ATENÇÃO:**
*Na primeira utilização, aconselha-se manter ligado o aparelho por alguns minutos de modo a libertar o odor de "novo" e o fumo gerado pelas resistências.*

*Se a torradeira for utilizada para torrar várias fatias seguidas, espere que arrefea pelo menos um minuto entre uma torragem e outra.*

**Preparação da torrada**
- Introduza as fatias de pão nas grelhas (A) e posicione estas últimas dentro das fendas da torradeira.
- Insira a ficha na tomada e abaixe a alavanca de ligação (C) até ao bloqueio.
**Nota:** se o aparelho não estiver ligado à tomada, a alavanca não bloqueia.
- Regule o grau de torragem agindo no manipulo (D). Aguarde alguns minutos e, depois da expulsão automática das grelhas (A) com as torradas, verifique o grau de torragem e, no caso de desejar um grau de torragem maior, atue no manipulo, aumentando o grau; se, pelo contrário, estiverem demasiado escuras, diminua o grau de torragem.
- Para interromper o processo de torragem, carregue na tecla (E) em qualquer momento.
- Para desligar o aparelho, carregue na tecla (E) e retire a ficha da tomada de corrente.
**ATENÇÃO:**
*Não introduza mais de duas fatias de pão em cada fenda.*

*Coloque o manipulo do grau de torragem em um nível mais baixo para fatias de pão seco ou finas.*

**LIMPEZA**
**ATENÇÃO:**
*Limpe o aparelho somente depois de o ter desligado da tomada de corrente e com o aparelho completamente frio.*

*É severamente proibido desmontar o aparelho ou tentar efetuar qualquer alteração no mesmo.*

*Não utilize utensílios metálicos ou pontiagudos para limpar a parte interna do aparelho.*

*Mantendo o aparelho bem limpo e em ordem garantirá uma utilização ótima e uma maior duração do aparelho.*
- Limpe as grelhas (A) e a gaveta de migalhas (B) após cada utilização passando um pano húmido.
- Limpe a parte externa do aparelho com um pano húmido, sem usar detergentes abrasivos para não danificar a superfície, e depois seque bem.
- Arrume e guarde o aparelho, enrolando o cabo elétrico na sua sede (Fig. 2).

do mesmo. Não deixe as crianças brincarem com o aparelho. As operações de limpeza e de manutenção não podem ser efetuadas por crianças com menos de 8 anos e em todo caso sob a supervisão de um adulto.

8. Mantenha o aparelho e o cabo de alimentação longe do alcance das crianças com menos de 8 anos.

9. Nunca passe o corpo do aparelho, a ficha e o cabo elétrico por água ou outros líquidos, use um pano húmido para a limpeza destas partes.

10. Mesmo com o aparelho desligado, retire a ficha da tomada eléctrica antes de montar ou desmontar os componentes para efectuar a limpeza.

11. Assegure-se de estar sempre com as mãos bem secas antes de utilizar o aparelho, regular os interruptores e antes de ligar a ficha na tomada e efectuar as ligações de alimentação.

12. Para desligar a ficha, segurá-la directamente e retirá-la da tomada na parede. Nunca a desligar puxando-a pelo cabo.

13. Não utilize o aparelho se o cabo eléctrico ou a ficha estiverem danificados ou se o aparelho apresentar algum defeito; todas as reparações, incluindo a substituição do cabo de alimentação, devem ser feitas somente pelo serviço de assistência da Ariete ou por técnicos por ela autorizados, de modo a prevenir qualquer risco.

14. Não deixe o cabo pendurado, poderia ser fonte de perigo para as crianças.

15. Para não comprometer a segurança do aparelho, utilize exclusivamente peças e acessórios originais ou aprovados pelo fabricante.

16. Caso se decida a descartar como lixo este aparelho, recomendamos que o deixe inoperante, cortando o cabo de alimentação. Recomendamos também que deixe inócuas as partes do aparelho que possam representar um perigo, especialmente para as crianças, que podem utilizar o aparelho como um brinquedo.

17. Os elementos da embalagem não devem ser deixados ao alcance de crianças pois são potenciais fontes de perigo.

18. O pão pode queimar, por isso não utilize a torradeira nas proximidades ou em contato com materiais combustíveis, como cortinados, por exemplo.

19. Durante a utilização do aparelho, tenha cuidado ao manuseá-lo e não toque nas partes quentes.

20. Durante a utilização do aparelho, não apoie pratos ou outros objetos em cima da torradeira.

21. Não coloque mais de duas fatias em cada fenda.

22. Não introduza garfos ou outros utensílios dentro da torradeira para retirar as fatias de pão a fim de não danificar as resistências do aparelho.

23. Não introduza a mão ou materiais metálicos (por exemplo, facas ou papel de alumínio) dentro da torradeira.

24. Utilize o aparelho longe de líquidos inflamáveis e afastado de paredes, cortinados ou partes de plástico não resistentes ao calor.

25. Limpe o aparelho apenas com um pano húmido e só depois de ter desligado a ficha da tomada de corrente e com o aparelho completamente frio.

26. Após a utilização, arrume e guarde o

**ADVERTÊNCIAS DE FUNCIONAMENTO**
- No use rebanadas de pan demasiado finas o rotas.
- No introduza alimentos que puedan gotear durante la cocción. Además de crear problemas para la limpieza, pueden ser causa de incendios. Es importante eliminar del cajón recogedor de migas (B) los residuos de alimentos o pan antes de cada uso.
- No introduzca, forzándolos, alimentos demasiado grandes.
- *No introduzca tenedores u otros utensilios dentro de la tostadora para extraer el pan, ya que podría perjudicar las resistencias del aparato. PELIGRO DE DESCARGA ELÉCTRICA.*

**INSTRUCCIONES PARA EL USO**
**ATENCIÓN:**
*Quando se use por primera vez se aconseja tener encendido el aparato durante unos minutos para eliminar el olor de "nuevo" y los humos debidos al trabajo de las resistencias.*

*Si la tostadora se usa para más de una cocción cada vez, deje que se enfríe siempre por lo menos durante un minuto entre una cocción y otra.*

**Preparación de los sándwiches**
- Introduzca las rebanadas de pan en las rejillas (A) y posicione éstas últimas dentro de las ranuras de la tostadora.
- Conecte el enchufe a la toma de corriente y baje la palanca de encendido (C) hasta que se bloquee.
**Nota:** si el aparato no está conectado a la red de alimentación, la palanca no se bloquea.
- Regule el grado de tostado con el pomo (D). Espere unos minutos y después de la expulsión automática de las rejillas (A) con los sándwiches, compruebe la cocción y si el sándwich no se ha tostado suficiente, seleccione un grado de tostado más alto; si por el contrario, resultara demasiado oscuro, seleccione un grado más bajo.
- Para interrumpir el proceso de tostado presione la tecla (E) en cualquier momento.
- Para apagar el aparato presione la tecla (E) y desconecte el enchufe de la toma de corriente.

**ATENCIÓN:**
*No introduzca más de dos rebanadas por cada ranura.*

*Ajuste el pomo de control del tostado a un nivel más bajo para pan seco o fino.*

**LIMPEZA**
**ATENCIÓN:**
*Limpie el aparato después de haber desconectado el enchufe de la toma de corriente y después de que el aparato se haya enfriado completamente.*

*Está completamente prohibido desmontar el aparato o tratar de intervenir de ninguna manera dentro del mismo.*

*Non use nunca utensilios metálicos y puntiagudos para limpiar la parte interna del aparato.*

*Si mantiene el aparato bien limpio y en orden esto le garantizará un tostado óptimo y una mayor duración de la máquina.*

- Limpie las rejillas (A) y el cajón de recogida de migas (B) después de cada uso, con un paño húmedo.
- Limpie el exterior de la máquina con un paño húmedo, sin usar detergentes abrasivos ya que podrían estropear la superficie y al final séquelo bien.
- Guarde el aparato, recoja el cable eléctrico en el sistema recogedor (Fig. 2).

### PT

## ADVERTÊNCIAS IMPORTANTES

### LEIA ESTAS INSTRUÇÕES ANTES DE USAR O APARELHO

Ao utilizar aparelhos eléctricos, é necessário tomar as devidas precauções, entre as quais:

- Certifique-se de que a voltagem eléctrica do aparelho corresponde à voltagem da sua rede eléctrica.
- Não deixe o aparelho sem vigilância quando ligado à rede eléctrica; desligue-o sempre após o uso.
- Não colocar o aparelho sobre ou perto de fontes de calor.
- Durante a utilização, posicionar o aparelho sobre uma superfície horizontal e estável.
- Não deixe o aparelho exposto aos agentes atmosféricos (chuva, sol, etc.).
- Preste atenção para que o cabo eléctrico não entre em contacto com superfícies quentes.
- Este aparelho só pode ser usado por adultos ou crianças a partir de 8 anos; as pessoas com capacidades físicas, sensoriais ou mentais reduzidas ou sem experiência e sem conhecimento do aparelho ou que não tenham recebido as instruções de utilização necessárias devem ser vigiadas por uma pessoa responsável pela sua segurança ou serem instruídas sobre o modo de utilizar o aparelho em segurança e sobre os riscos relativos à utilização

el enchufe y desconectarlo de la toma de la pared. No desenchufar estirando del cable.

13. No usar el aparato si el cable eléctrico o el enchufe estuvieran dañados o si el mismo aparato resultara defectuoso; todas las reparaciones, incluida la sustitución del cable de alimentación, se tienen que efectuar sólo por el centro de asistencia Ariete o por técnicos autorizados Ariete, para prevenir cualquier riesgo.

14. No dejar el cable colgando en un lugar donde lo pudiera coger un niño.

15. Para no poner en peligro la seguridad del aparato, utilizar sólo partes de recambio y accesorios originales, aprobados por el fabricante.

16. Cuando decida deshacerse de este aparato, aconsejamos inhabilitarlo cortando el cable de alimentación. Se recomienda además hacer inocuas aquellas partes del aparato que pudieran constituir un peligro, especialmente para los niños que podrían utilizar el aparato para sus juegos.

17. Los elementos del embalaje no se tienen que dejar al alcance de los niños ya que constituyen fuentes potenciales de peligro.

18. El pan se puede quemar, las tostadoras no se deben usar debajo o al lado de materiales combustibles, como cortinas.

19. Durante el uso el aparato se debe manipular siempre con atención y sin tocar sus planchas calientes.

20. Durante el uso no apoye platos u otros objetos encima de la tostadora.

21. No introduzca más de dos rebanadas en cada ranura.

22. No introduzca tenedores u otros utensilios dentro de la tostadora para extraer el pan, ya que podrían perjudicar las resistencias del aparato.

23. No introduzca la mano o materiales metálicos (por ejemplo, cuchillos o papel de plata), dentro de la tostadora.

24. Use el aparato lejos de líquidos inflamables; no lo ponga junto a la pared, cortinas o partes de plástico que no resistan al calor.

25. Limpie el aparato solo con un paño húmedo después de haber desconectado el enchufe de la toma de corriente y después de que el aparato se haya enfriado completamente.

26. Después de haberlo usado guarde el aparato solo después de que se haya enfriado completamente.

27. Para el funcionamiento del aparato no está permitido usar temporizadores externos o mandos a distancia separados.

28. ☒ Para la correcta eliminación del producto según la Directiva Europea 2012/19/EU se ruega leer el correspondiente documento anexo al producto.

## GUARDAR ESTAS INSTRUCCIONES

**DESCRIPCIÓN DE LOS COMPONENTES (Fig. 1)**
A Rejillas
B Cajón para recoger las migas
C Palanca de encendido
D Pomo de regulación del grado de tostado
E Tecla stop funciones

El aparato está diseñado SOLO PARA USO DOMÉSTICO y no se puede usar para un uso comercial o industrial. Este aparato cumple con la directiva 2006/95/EC y EMC 2004/108/EC, y con el reglamento (CE) N.º 1935/2004 del 27/10/2004 sobre materiales que entran en contacto con alimentos.

- Zum Abschalten des Geräts, die Taste (E) betätigen und dann den Stecker aus der Steckdose ziehen.

**ACHTUNG:**
*Nicht mehr als zwei Brotscheiben pro Schlitz einführen.*

*Bei trockenem oder besonders dünn geschnittenem Brot den Drehknopf zur Einstellung der Heizstufe auf eine niedrigere Stufe einstellen.*

**REINIGUNG**
**ACHTUNG:**
*Das Gerät erst reinigen, wenn der Stecker aus der Steckdose gezogen wurde und das Gerät völlig erkaltet ist.*

*Es ist strikt untersagt, das Gerät zu demontieren oder zu versuchen, Eingriffe im Inneren des Geräts vorzunehmen.*

*Zum Reinigen des Inneren des Geräts keinesfalls metallische oder spitze Küchengeräte verwenden.*

*Um ein einwandfreies Toasten und eine höhere Standzeit des Geräts zu gewährleisten muss der Toaster stets sauber und in Ordnung gehalten werden.*

- Die Gitterkörbe (A) und das Krümfach (B) nach jedem Gebrauch mit einem feuchten Tuch reinigen.
- Das Äußere des Geräts mit einem feuchten Tuch reinigen. Keine Scheuermittel verwenden, da diese die Oberflächen schädigen können. Dann trocknen.
- Zum Wegräumen des Geräts das Stromkabel um den Aufwickler rollen (Abb. 2).

### ES

## ADVERTENCIAS IMPORTANTES

### LEER ESTAS INSTRUCCIONES ANTES DEL EMPLEO

Quando se usan aparatos eléctricos es necesario tomar algunas precauciones, entre las cuales:

- Cerciorarse que el voltaje eléctrico del aparato corresponda al de vuestra red eléctrica.
- No dejar el aparato sin vigilar cuando esté conectado a la red eléctrica; desconectarlo después de cada empleo.
- No colocar el aparato sobre o en proximidad de fuentes de calor.
- Durante el uso situar el aparato sobre una superficie horizontal estable.
- No dejar el aparato expuesto a agentes atmosféricos (lluvia, sol, etc.).
- Controlar que el cable eléctrico no toque superficies calientes.
- Este aparato lo pueden usar niños a partir de 8 años; las personas con capacidades físicas, sensoriales o mentales reducidas o sin experiencia y conocimiento del aparato o bien a las que no se hayan dado instrucciones relativas al empleo tendrán que someterse a la supervisión por parte de una persona responsable de su seguridad o bien tendrán que ser instruídas de manera adecuada sobre cómo usar dicho aparato con seguridad y sobre los riesgos derivados del uso del mismo. A los niños está prohibido jugar con el aparato. Las operaciones de limpieza y de mantenimiento no se pueden efectuar por niños a no ser que tengan más de 8 años y en cualquier caso bajo vigilancia de un adulto.
- Mantener el aparato y su cable fuera del alcance de niños de edad inferior a 8 años.
- No sumergir nunca el cuerpo del producto, el enchufe y el cable eléctrico en el agua o en otros líquidos, usar un paño húmedo para limpiarlos.
- Incluso cuando el aparato no esté en marcha, hay que desconectar el enchufe de la toma de corriente eléctrica antes de acoplar o quitar las partes individuales o antes de efectuar la limpieza.
- Asegurarse de tener siempre las manos bien secas antes de utilizar o de regular los interruptores situados en el aparato o antes de tocar el enchufe y las conexiones de alimentación.
- Para desenchufar, coger directamente

für Kinder, die das Gerät als Spielzeug verwenden könnten, eine Gefahr darstellen.

17. Die Verpackungsteile nicht in Reichweite von Kindern lassen. Sie stellen eine potentielle Gefahr dar.

18. Brot kann brennen. Toaster dürfen deshalb nicht unter oder neben brennbaren Materialien wie beispielsweise Gardinen verwendet werden.

19. Während des Betriebs muss das Gerät vorsichtig gehandhabt werden, ohne die heißen Platten zu berühren.

20. Während des Betriebs keine Teller oder sonstige Gegenstände auf dem Toaster abstellen.

21. Nicht mehr als zwei Brotscheiben pro Schlitz einführen.

22. Zum Entnehmen des Brots keine Gabeln oder sonstigen Gerätschaften ins Innere des Toasters einführen, da diese die Heizwiderstände des Geräts beschädigen könnten.

23. Keinesfalls die Hände oder Metalle jeglicher Art in den Toaster bringen (z.B. Messer oder Alufolie).

24. Das Gerät von entzündlichen Flüssigkeiten fernhalten. Nicht in der Nähe von Gardinen oder nicht hitzefesten Kunststoffteilen aufstellen.

25. Das Gerät nur mit einem feuchten Tuch reinigen, nachdem der Stecker aus der Steckdose gezogen und abgewartet wurde, bis das Gerät völlig erkaltet ist.

26. Das Gerät nach dem Gebrauch erst dann wegräumen, wenn es völlig erkaltet ist.

27. Zum Betrieb des Geräts dürfen keine externen Timer oder separate Fernsteuerungen verwendet werden.

28. ☒ Zur korrekten Entsorgung des Produkts gemäß Europa-Richtlinie 2012/19/EU bitte das beiliegende Informationsblatt lesen.

## ANLEITUNG AUFBEWAHREN

**BESCHREIBUNG DER BAUTEILE (Abb. 1)**
A Gitterkorb
B Krümfach
C Einschalthebel
D Regelknopf Heizstufe
E Stopp-Taste

Das Gerät ist AUSSCHLIESSLICH FÜR DEN HAUSGEBRAUCH ausgelegt und darf nicht zu gewerblichen oder industriellen Zwecken verwendet werden.

Dieses Gerät ist konform mit den Richtlinien 2006/95/EG und EMV 2004/108/EG, sowie mit der Verordnung (EG) Nr. 1935/2004 vom 27.10.2004 über Materialien, die mit Lebensmitteln in Berührung kommen.

**GEBRAUCHSEMPFEHLUNGEN**
- Die Brotscheiben dürfen nicht zu dünn oder zerbröckelt sein.
- Keine Nahrungsmittel einführen, die beim Toasten herunter tropfen könnten. Dies würde nicht nur die Reinigung erschweren, sondern könnte auch Brände verursachen. Außerdem ist es wichtig, dass das Krümfach (B) vor jedem Gebrauch von Rückständen und Krümeln befreit wird.
- Zu große Stücke nicht gewaltsam in den Toaster pressen.
- *Zum Entnehmen des Brots keine Gabeln oder sonstigen Gerätschaften ins Innere des Toasters einführen, da diese die Heizwiderstände des Geräts beschädigen könnten. AUSSERDEM BESTEHT STROMSCHLAGGEFAHR.*

**GEBRAUCHSANLEITUNG**
**ACHTUNG:**
*Bei der erstmaligen Verwendung empfiehlt es sich, das Gerät einige Minuten leer eingeschaltet zu lassen, um den „Neugeruch“ zu beseitigen und eventuelle Rauchbildung infolge von Verarbeitungsrückständen zu vermeiden.*

*Wenn der Toaster mehrmals nacheinander benutzt wird, das Gerät zwischen zwei Backvorgängen immer mindestens eine Minute lang abkühlen lassen.*

**Zubereitung von Toasts**
- Die Brotscheiben in die Gitterkörbe (A) legen und diese in die Schlitze des Toasters einsetzen.
- Den Stecker in die Steckdose stecken und den Einschalthebel (C) nach unten drücken, bis er einrastet.
**Hinweis:** Wenn das Gerät nicht am Strom angeschlossen ist, rastet der Hebel nicht ein.
- Die Heizstufe anhand des Drehknopfs (D) einstellen. Etwa eine Minute abwarten und nach dem automatischen Ausstoß der Gitterkörbe mit den Toasts kontrollieren, ob das Brot ausreichend geröstet ist. Andernfalls eine höhere Heizstufe einstellen. Sollte das Brot dagegen zu stark geröstet sein, eine niedrigere Heizstufe einstellen.
- Zum Unterbrechen des Toastens kann jederzeit die Taste (E) gedrückt werden.

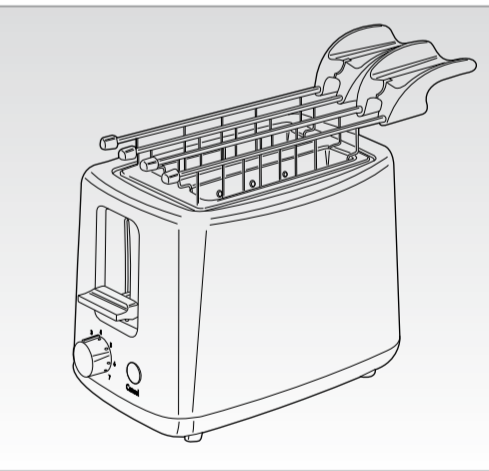
### DE

## WICHTIGE HINWEISE

### VOR GEBRAUCH BITTE DIESE ANLEITUNG LESEN

Beim Gebrauch von Elektrogeräten sind einige Vorsichtsmaßnahmen zu treffen:

- Vergewissern Sie sich, dass die Netzspannung mit der Gerätespannung übereinstimmt.
- Das am Stromnetz angeschlossene Gerät niemals unbeaufsichtigt lassen; die Stromzuführung des Geräts nach jedem Gebrauch unterbrechen.
- Gerät nicht auf oder an Wärmequellen abstellen.
- Gerät beim Gebrauch auf eine waagerechte und solide Fläche stellen.
- Gerät keinen Witterungseinflüssen (Regen, Sonne, usw.) aussetzen.
- Das Stromkabel darf nicht mit heißen Flächen in Berührung kommen.
- Dieses Gerät darf von Kindern ab 8 Jahren benutzt werden. Personen mit eingeschränkten körperlichen, sensoriellen oder geistigen Fähigkeiten bzw. ohne Erfahrung und Kenntnis des Geräts dürfen es nur unter Aufsicht einer für ihre Sicherheit verantwortlichen Person verwenden oder sie müssen in den sicheren Gebrauch des Geräts eingewiesen und über die Risiken informiert werden, die damit verbunden sind. Reinigung und Instandhaltung dürfen nicht von Kindern unter 8 Jahren ausgeführt werden, und auch dann nur unter Aufsicht eines Erwachsenen.
- Das Gerät und sein Kabel aus der Reichweite von Kindern unter 8 Jahren fernhalten.
- Das Gehäuse, den Stecker und das Stromkabel des Geräts keinesfalls in Wasser oder sonstige Flüssigkeiten tauchen. Verwenden Sie zur Reinigung ein feuchtes Tuch.
- Auch wenn das Gerät nicht in Betrieb ist, ziehen sie den Netzstecker aus der Dose, bevor Sie die einzelnen Teile einsetzen oder die Reinigung vornehmen.
- Vergewissern Sie sich immer, dass Ihre Hände trocken sind, bevor Sie die Schalter am Gerät benutzen oder einstellen, oder bevor Sie den Stecker und die Versorgungsanschlüsse berühren.
- Direkt am Stecker ziehen, um diesen aus der Wandsteckdose zu führen. Niemals am Kabel ziehen.
- Das Gerät nicht verwenden, falls das Kabel oder der Stecker beschädigt sind oder das Gerät selbst defekt ist. Um jedes Risiko zu vermeiden dürfen Reparaturen jeglicher Art, einschließlich des Austauschs des Stromkabels, nur vom Ariete- Kundendienst bzw. von Ariete zugelassenen Fachleuten ausgeführt werden.
- Das Kabel nicht an Stellen überhängen lassen, wo es von Kindern gepackt werden könnte.
- Verwenden Sie ausschließlich originale, vom Hersteller genehmigte Ersatz- und Zubehörteile, um die Sicherheit Ihres Geräts nicht zu beeinträchtigen.
- Falls dieses Gerät entsorgt werden soll, ist sein Stromkabel abzuschneiden, so dass es nicht mehr funktionstüchtig ist. Darüber hinaus sind all die Geräteteile unschädlich zu machen, die vor allem



Tostiera

Toaster

Grille-pain

Toaster

Tostadora

Torradeira

Tostiera

Toaster

Grille-pain

Toaster

Tostadora

Torradeira