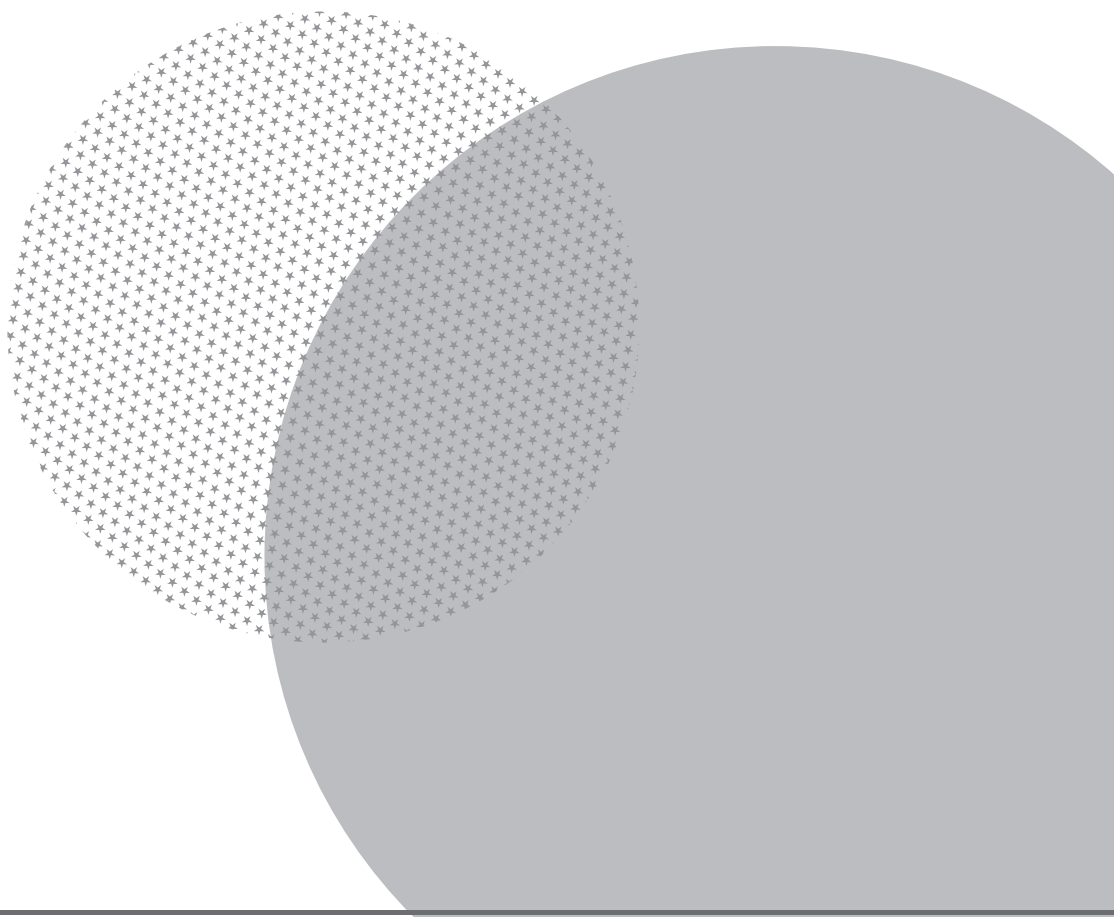


# MAGGIO

**MG-163**

**ΦΕΗ | ΦΕΗ | HAIRDRYER**



## ЛЮБИЙ ПОКУПЕЦЬ!

Колектив компанії «Magio» дякує Вам за зроблений вибір на користь продукції нашої марки і гарантує високу якість роботи придбаного Вами приладу при умові дотримання правил інструкції з експлуатації.

Перед початком експлуатації приладу уважно прочитайте інструкцію, в якій міститься важлива інформація, що стосується Вашої безпеки, а також рекомендації по правильному використанню приладу і догляду за ним.

### УКР ІНСТРУКЦІЯ З ЕКСПЛУАТАЦІЇ

Під час використання електричних приладів необхідно дотримуватись таких запобіжних заходів:

- Прочитайте інструкцію перед використанням або чищенням електроприладу.
  - Не залишайте дітей без догляду поряд із електроприладом.
  - Уникайте попадання води або будь-якої рідини на електроприлад, а також шнур живлення та вилку.
  - Слідкуйте, щоб шнур живлення не торкався гострих крайок та гарячих поверхонь.
  - Не використовуйте пошкоджений електроприлад, а також прилад із пошкодженим шнуром живлення або вилкою. Не намагайтеся самостійно ремонтувати пристрій.
- У випадку виникнення несправностей звертайтеся до авторизованого сервісного центру.

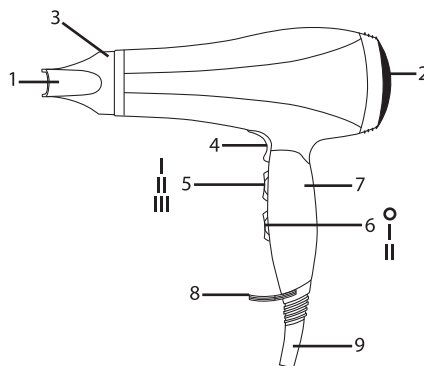
- Вимикайте електроприлад від електромережі якщо довго їм не користуєтесь або перед чисткою. Завжди тримайте за вилку, ніколи не тягніть за шнур живлення.
- Не накривайте електроприлад металевими конструкціями або одягом, так як це може викликати перегрів обладнання.
- Не залишайте увімкнений прилад без нагляду.
- Використовуйте виключно ті аксесуари, які рекомендовані виробником.
- Використовуйте прилад тільки у побутових цілях у відповідності до даної Інструкції з експлуатації.
- Використовуйте тільки у приміщенні.
- Перш ніж прибрати прилад на тривале зберігання, або перед чищенням, відключіть його від мережі та дайте приладу охолонути.
- Не торкайтесь гарячих поверхонь приладу.
- Використовуйте ручку і кнопки.
- Перед тим як упакувати прилад дайте йому повністю охолонути.
- Не використовуйте пристрій для укладання мокрого волосся або синтетичних перук.
- Забороняється закривати повітряні отвори

фена, не кладіть його на м'яку поверхню (на ліжку або диван), де повітряні отвори можуть бути заблоковані. У повітряних отворах не повинно бути пуху, пилу, волосся тощо.

- Уникайте попадання фена у ванній кімнаті, його слід відключати від мережі після експлуатації, так як близькість води небезпечна, навіть коли фен у вимкненому положенні.

### ОПИС

1. Решітка
2. Решітка
3. Насадка-концентратор
4. Перемикач С
5. Перемикач А
6. Перемикач В
7. Ручка
8. Петелька для підвішування
9. Шнур



### ПЕРЕД ПЕРШИМ ВИКОРИСТАННЯМ

- Переконайтеся, що робоча напруга приладу відповідає напрузі мережі.
- Розмотайте мережний шнур на всю довжину та вставте вилку мережного шнура у розетку.
- Зніміть всі наклейки і захисну плівку з робочої поверхні приладу.

### ЕКСПЛУАТАЦІЯ ФЕНУ

Встановіть потрібний режим роботи за допомогою перемикача:

- Вибір швидкості подачі повітря (Перемикач В)
  - 0 - фен вимкнений
  - I - низька швидкість
  - II - висока швидкість
- Вибір ступеню нагріву (Перемикач А)

- I - слабкий нагрів
- II - середній нагрів
- III - максимальний нагрів

Перемик. А	Перемик. В	Перемик. С (холодн.)
A2 - III	B3 - II	A1+B+C=Менш хол. потік
A1 - II	B2 - I	A2+B+C=Більш хол. потік
A0 - I	B1 - 0	

#### ПОДАЧА "ХОЛОДНОГО ПОВІТРЯ"

- Функція подачі холодного повітря використовується для більш делікатної сушки волосся і фіксації зачіски. Натисніть і утримуйте кнопку подачі "холодного повітря" (Перемикач С).

#### ЧИЩЕННЯ ТА ДОГЛЯД

- Перед чищенням відключіть прилад від мережі.

- Протріть зовнішню поверхню приладу вологою тканиною. Для видалення забруднень використовуйте м'які чистильні засоби, не використовуйте металеві щітки та абразивні м'які засоби.

#### ЗБЕРІГАННЯ

- Після використання фена, відключіть його від мережі.
- Не намотуйте шнур навколо пристрою. Це може привести до пошкодження.
- Зберігайте прилад в сухому прохолодному місці.

#### ТЕХНІЧНІ ХАРАКТЕРИСТИКИ

Електроживлення: 220~240 В 50/60Гц  
 Максимальна потужність:1800-2000 Вт

**Рекомендований термін використання – 3 роки**

## ДОРОГОЙ ПОКУПАТЕЛЬ!

Коллектив компании «Magio» благодарит Вас за сделанный выбор в пользу продукции нашей марки и гарантирует высокое качество работы приобретенного Вами прибора при соблюдении правил его эксплуатации.

Перед началом эксплуатации прибора внимательно прочитайте данную инструкцию, в которой содержится важная информация, касающаяся Вашей безопасности, а также рекомендации по правильному использованию прибора и уходу за ним.

### РУС РУКОВОДСТВО ПО ЭКСПЛУАТАЦИИ

Во время использования электрических приборов необходимо соблюдать следующие меры предосторожности:

- Прочитайте инструкцию перед использованием или чисткой электроприбора.
- Не оставляйте детей без присмотра рядом с электроприборами.
- Избегайте попадания воды или какой-либо жидкости на электроприбор, а также на провод и вилку.
- Не допускайте расположения провода на углу стола, а также его контакта с горячей поверхностью.
- Не используйте поврежденный электроприбор, а также электроприбор с поврежденной вилкой или проводом. Если электроприбор поврежден или сломан, не пытайтесь починить его самостоятельно.

В случае повреждения электроприбора обратитесь в авторизованный сервисный центр для ремонта или обслуживания прибора.

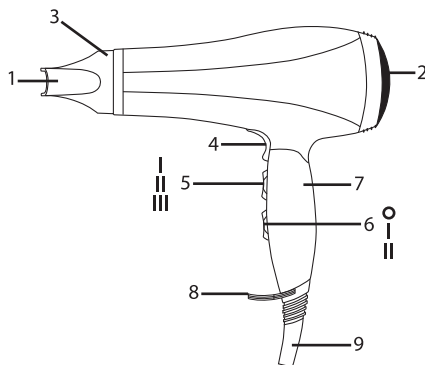
- Отключайте прибор от сети, если долго его не используете, а также перед чисткой. Всегда держите за вилку, никогда не тяните за провод.
- Не накрывайте электроприбор металлическими конструкциями или одеждой, так как это может привести к возгоранию или выходу прибора из строя.
- Никогда не оставляйте работающий электроприбор без присмотра.
- Используйте только рекомендованные производителем аксессуары.
- Используйте прибор только в бытовых целях, указанных в этой инструкции.
- Используйте прибор только в помещении.
- Перед тем как убрать прибор на длительное хранение, или перед чисткой, отключите его от сети и дайте прибору остыть.
- Не прикасайтесь к горячим поверхностям прибора. Используйте ручку и кнопки.
- Перед тем как упаковать прибор дайте ему

полностью остыть.

- Не используйте устройство для укладки мокрых волос или синтетических париков.
- Запрещается закрывать воздушные отверстия фена, не кладите фен на мягкую поверхность (на кровать или диван), где воздушные отверстия могут быть заблокированы. В воздушных отверстиях не должно быть пуха, пыли, волос и т.п.
- Избегайте попадания волос в решетку воздухозаборника во время работы устройства.
- Вблизи источников тепла не следует использовать устройство, не размещайте сетевой шнур рядом с источником тепла.
- При использовании фена в ванной комнате, его следует отключать от сети сразу после эксплуатации, так как близость воды может представлять опасность даже в тех случаях, когда фен находится в выключенном положении.

### ОПИС

1. Решетка
2. Решетка
3. Насадка-концентратор
4. Переключатель С
5. Переключатель А
6. Переключатель В
7. Ручка
8. Петля для подвешивания
9. Шнур



### ПЕРЕД ПЕРВЫМ ИСПОЛЬЗОВАНИЕМ

- Убедитесь, что рабочее напряжение прибора соответствует напряжению сети.
- Размотайте сетевой шнур на всю длину и вставьте вилку сетевого шнура в розетку.
- Снимите все наклейки и защитную пленку с рабочей поверхности прибора.

## ИСПОЛЬЗОВАНИЕ ФЕНА

Установите нужный режим работы при помощи переключателя:

- Выбор скорости воздушного потока (Переключатель В)
  - 0 - фен выключен
  - I - низкая скорость
  - II - высокая скорость
- Выбор температуры воздушного потока (Переключатель А)
  - I - слабый нагрев
  - II - средний нагрев
  - III - максимальный нагрев

Перекл. А	Перекл. В	Перекл. С (холодн.)
A2 - III	B3 - II	A1+B+C=Менее хол. поток
A1 - II	B2 - I	A2+B+C=Более хол. поток
A0 - I	B1 - 0	

## ПОДАЧА "ХОЛОДНОГО ВОЗДУХА"

- Функция подачи холодного воздуха используется для более щадящей сушки волос и укрепления укладки. Нажмите и удерживайте кнопку подачи "холодного воздуха" (Переключатель С).

## ЧИСТКА И УХОД

- Перед чисткой отключите прибор от сети.
- Протрите внешнюю поверхность влажной тканью. Для удаления загрязнений используйте мягкие чистящие средства, не используйте металлические щетки и абразивные моющие средства.

## ХРАНЕНИЕ

- После использования фена, отключите его от сети и дайте прибору остыть.
- Не наматывайте шнур вокруг устройства. Это может привести к повреждению.
- Храните прибор в сухом прохладном месте.

## ТЕХНИЧЕСКИЕ ХАРАКТЕРИСТИКИ

Электропитание: 220~240 В 50/60Гц  
Максимальная мощность: 1800-2000 Вт

Рекомендуемый срок использования - 3 года

## DEAR CUSTOMER!

The staff of the company "Magio" thanks you for the choice you have made in favor of the products of our brand and guarantees a high quality of working of the purchased items if you follow the manual.

Before using electrical appliances, carefully read this manual which contains important information regarding care and operation for your safety.

### ENG INSTRUCTION FOR USE

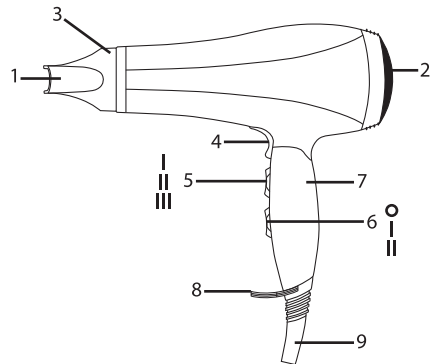
When using electrical appliances, basic precautions should always be followed, which include the following:

- Read all instructions before use or cleaning.
- Close supervision is necessary when any appliance is used near children.
- Do not immerse cord, plug, or any part of the appliance in water or other liquids.
- Do not let cord hang over edge of table or counter, or touch hot surfaces.
- Do not operate appliance with damaged cord or plug or after the appliance malfunctions, or has been damaged in any manner. If the appliance is damaged or broken, do not repair yourself, if the power cord or the plug is broken or damaged, do not repair or change yourself, please send the appliance to qualified service centre for repair or service.
- Unplug from outlet when not in use and before cleaning. Always hold the plug, but never pull the cord.
- Do not cover any part of the oven with metal or cloth, it may cause overheating of the appliance. Never leave the appliance unattended in working.
- Do not use any accessories other than manufacturer recommended accessories.
- Do not use this appliance for any use other than its intended use.
- This appliance is for HOUSEHOLD USE only.
- Before putting the appliance for long-time storage or before cleaning. Plug it off an outlet and let the appliance cool down.
- Do not touch hot surfaces of the appliance. Use the knob and buttons.
- Before you pack the appliance let it cool completely.
- Do not use the unit to style wet hair or synthetic wigs.
- Never block the air openings of the hairdryer, do not place it on a soft surface, such as a bed or couch, where the air openings may be blocked.
- Keep the air openings free of lint, dust and hair etc.
- Provide that hair does not get into the air inlet grid during the operation of the unit.

- Do not use the unit and do not place the power cord near heat sources.
- When using the hair dryer in a bathroom, disconnect it immediately after usage, as when water is near it is dangerous even if the unit is switched off.

### DESCRIPTION

1. Air Exit Grill
2. Air Inlet Grill
3. Concentrator Nozzle
4. Switch C
5. Switch A
6. Switch B
7. Handle
8. Hanging Loop
9. Power Cord



### BEFORE FIRST USE

- Check that the voltage on the product rating plate coincides with your mains voltage.
- Unreel the cord and plug into an outlet.
- Remove the hairdryer from its packaging and remove the protective cardboards.

### USING HAIRDRYER

Use the switch to set the required operating mode:

- Setting the required speed (Switch B)
  - 0 – off
  - I – low speed
  - II – high speed
- Setting the required heating degree (Switch A)
  - I - low heating
  - II - medium heating
  - III - maximal heating

Switch A	Switch B	Switch C (Cool)
A2 - III	B3 - II	A1+B+C=Less Cool Air
A1 - II	B2 - I	A2+B+C=More Cool Air
A0 - I	B1 - 0	

**COOL AIR SUPPLY**

- Cool shot function is used for gentler drying of hair styling and fixing. Press and hold for a "cold air" button (Switch C).

**CLEANING AND CARE**

- Unplug the appliance before cleaning and allow it to cool down.
- Wipe the outer surface of the appliance with a damp cloth. Use soft detergents to remove the impurities; do not use metallic brushes or abrasive detergents.

**STORAGE**

- Ensure the appliance is completely cool and dry.
- Do not wrap the cord around the appliance. It will cause damage.
- Keep the appliance in a dry cool place.

**SPECIFICATION**

Supply voltage: 220~240 V 50/60 Hz

Maximum power: 1800-2000 W

**Recommended usage period - 3 years**

**MAGGIO**

ИЗГОТОВЛЕНО ПО ЗАКАЗУ МОНТЕНСИ ЛТД, ЛОКХАРТ ЦЕНТР, 301-307 ЛОКХАРТ РОУД, УАН ЧАИ, ГОН КОНГ, КНР.  
PRODUCED FOR MONTENSI LTD, LOCKHART CENTRE, 301-307 LOCKHART ROAD, WAN CHAI, HONG KONG, PRC.