

Машинка для стрижки волос

Руководство пользователя

RU



SENCOR®

SHP 320SL

В первый раз перед использованием внимательно прочтите инструкции, приведенные в данном руководстве пользователя, даже если вы ранее уже пользовались аналогичными продуктами. Используйте данный продукт только в соответствии с инструкциями, приведенными в данном руководстве. Сохраните данное руководство для последующего использования.

Сохраните оригинальную упаковку, включая внутренние упаковочные материалы, гарантийный талон и чек, подтверждающий покупку, по крайней мере в течение срока действия гарантии. При необходимости транспортировки данного продукта, упакуйте его в оригинальную картонную коробку, чтобы обеспечить максимальную защиту при перевозке (например, при переезде или при необходимости отправки на ремонт).

RU-1

СОДЕРЖАНИЕ

ВАЖНЫЕ ИНСТРУКЦИИ ПО ТЕХНИКЕ БЕЗОПАСНОСТИ.....	3
ВВЕДЕНИЕ.....	4
ОПИСАНИЕ МАШИНКИ ДЛЯ СТРИЖКИ ВОЛОС.....	4
ОПИСАНИЕ АКСЕССУАРОВ.....	5
РАБОТА МАШИНКИ ДЛЯ СТРИЖКИ ВОЛОС.....	6
УХОД И ТЕХНИЧЕСКОЕ ОБСЛУЖИВАНИЕ.....	7
ТЕХНИЧЕСКИЕ ХАРАКТЕРИСТИКИ.....	8
ИНСТРУКЦИИ ПО УТИЛИЗАЦИИ ИСПОЛЬЗОВАННОГО УПАКОВОЧНОГО МАТЕРИАЛА.....	9
ИНСТРУКЦИИ ПО УТИЛИЗАЦИИ ЭЛЕКТРИЧЕСКОГО И ЭЛЕКТРОННОГО ОБОРУДОВАНИЯ.....	9

ВАЖНЫЕ ИНСТРУКЦИИ ПО ТЕХНИКЕ БЕЗОПАСНОСТИ ВНИМАТЕЛЬНО ПРОЧТИТЕ ДАННЫЕ ИНСТРУКЦИИ И СОХРАНИТЕ ДЛЯ СПРАВКИ В БУДУЩЕМ.

- Данное изделие не предназначено для применения лицами (включая детей) с ограниченными умственными или физическими возможностями или неопытными пользователями, до того, как они будут обучены или должным образом проинструктированы о его безопасном использовании или при отсутствии наблюдения со стороны ответственного лица.
- Следите за тем, чтобы дети не играли с устройством.
- Никогда не используйте дополнительные приспособления, не включенные в комплект поставки данного устройства и не предназначенные для работы с ним.
- Ни при каких условиях не пытайтесь самостоятельно ремонтировать данное устройство или изменять его конструкцию – это может привести к поражению электрическим током! Для выполнения ремонта и регулировки передайте данное устройство в специализированный сервисный центр. Попытки самостоятельного ремонта во время срока действия гарантии могут привести к ее аннулированию.
- Никогда не пользуйтесь продуктом, если у вас мокрые ноги или руки.
- Во время хранения и использования данного устройства следите за тем, чтобы поблизости отсутствовали легковоспламеняющиеся или быстро испаряющиеся вещества.
- Не допускайте воздействия на продукт слишком высоких или низких температур, а также прямых солнечных лучей или повышенной влажности. Не используйте изделие в сильно запыленной среде.
- Не устанавливайте продукт поблизости от нагревательных приборов, источников открытого огня или других источников тепла.
- Данное устройство предназначен для домашнего использования. Не используйте его на производстве или вне помещения!
- Никогда не используйте это устройство для стрижки животных.
- Не используйте данное устройство для каких-либо целей, помимо тех, для которых он предназначен.



Предупреждение:

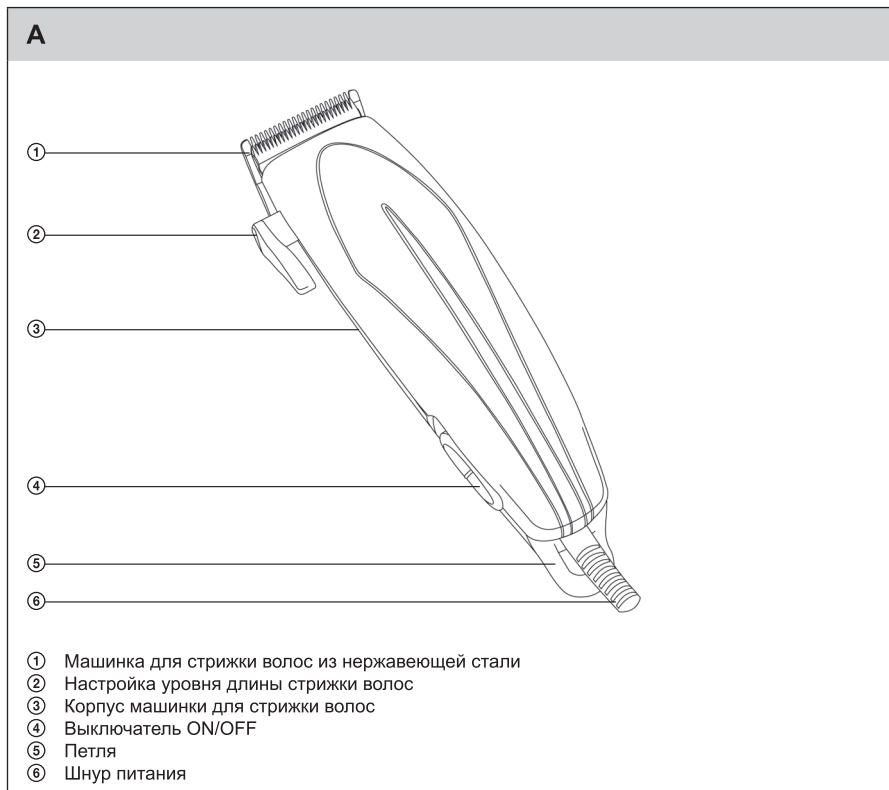
Храните устройство в сухом месте. Не распыляйте на данное устройство воду или какую-либо иную жидкость. Не погружайте данный продукт в воду или какую-либо иную жидкость.

- Никогда не используйте данный продукт рядом с ванной, раковиной или любой другой емкостью, наполненной водой.
- Соблюдайте особую осторожность при использовании в тех случаях, когда поблизости находятся дети. Храните устройство в недоступном для детей месте.
- Не используйте этот продукт на открытых ранах, порезах солнечных ожогах или нарывах.
- Держите продукт на безопасном расстоянии от глаз.
- Если сетевой шнур поврежден, замените его в центре технического обслуживания. Запрещается использовать изделие при повреждении шнура питания или штепсельной вилки.
- Производитель не несет ответственности за ущерб, вызванный неправильным использованием данного изделия или его дополнительных принадлежностей

ВВЕДЕНИЕ

- Машинка для стрижки волос подходит для стрижки сухих или мокрых волос или бороды. Машинка для стрижки волос с 4 сменными насадками – расческами. Каждая насадка предназначена для стрижки волос на разную длину.

ОПИСАНИЕ МАШИНКИ ДЛЯ СТРИЖКИ ВОЛОС

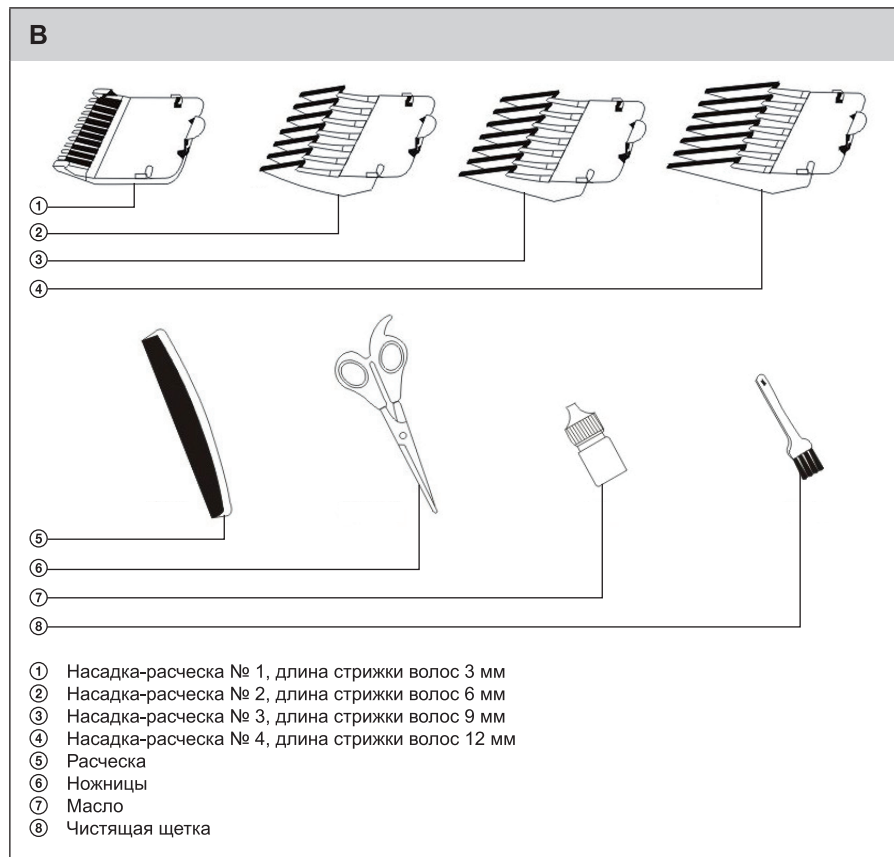


Машинка для стрижки волос

SHP 320SL

RU

ОПИСАНИЕ АКСЕССУАРОВ



RU-5

РАБОТА МАШИНКИ ДЛЯ СТРИЖКИ ВОЛОС

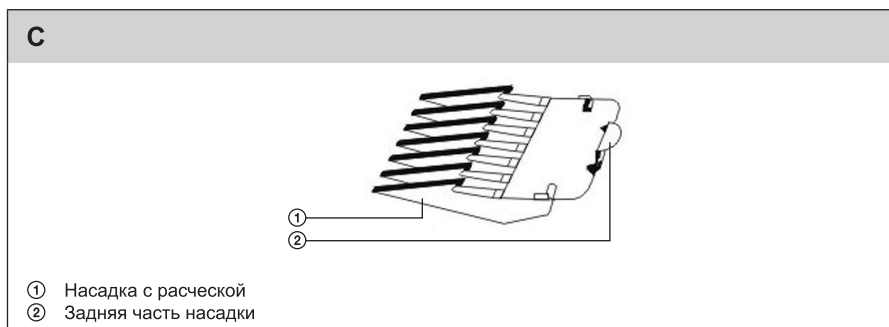
- Перед первым применением выньте устройство и его принадлежности из упаковочного материала.

ПОДГОТОВКА К СТРИЖКЕ ВОЛОС

- Посадите человека, которого собираетесь стричь так, чтобы его голова было на уровне Вашей груди. Это позволит Вам доиться удобного для стрижки положения.
- Накройте шею и плечи человека, которого собираетесь стричь, полотенцем, чтобы защитить одежду от падающих волос.
- Используйте машинку для стрижки волос только для стрижки чистых сухих или влажных волос. Перед стрижкой тщательно расчешите волосы расческой по всей длине.

ИСПОЛЬЗОВАНИЕ МАШИНКИ ДЛЯ СТРИЖКИ ВОЛОС С НАСАДКОЙ С РАСЧЕСКОЙ

- Машинка продается с 4 насадками-расческами В①—④ для стрижки волос на длину 3, 6, 9 и 12 мм. Выберите одну из насадок В①—④ и закрепите ее на машинке А① в соответствии с предложенными ниже инструкциями.
- Установите расческу насадки С① на лезвие машинки для стрижки волос А① и нажмите на нижнюю часть насадки С② напротив нижней части режущей части А①. Когда пятка насадки С② встанет на режущую часть устройства А① Вы услышите щелчок. Обратите внимание на то, чтобы насадка с расческой надежно установлена на режущей части А①.



Примечание:

Информация о высоте стрижки показана на каждой насадке.

ИСПОЛЬЗОВАНИЕ МАШИНКИ ДЛЯ СТРИЖКИ ВОЛОС С НАСАДКОЙ С РАСЧЕСКОЙ

- Используйте уровень А② для регулировки длины стрижки без насадки с расческой В①—④.
- Если Вы хотите постричь волосы как можно больше, нажмите на рычаг А② большим пальцем вверх до тех пор, пока она не снимется. Волосы будут состригаться под ноль. Эта настройка подходит для стрижки волос на шее и вокруг ушей.
- Нажмите рычаг вниз до конца, чтобы состричь волосы на длину около 3 мм.
- Вставьте сетевую вилку А⑥ в электрическую розетку. Чтобы включить машинку для стрижки волос, установите переключатель А④ в положение ON (вкл.).

Машинка для стрижки волос

SHP 320SL

RU



Совет:

При стрижке волос перемещайте машинку для стрижки волос в направлении роста волос и повторяя контур головы.

При первом использовании машинки для стрижки волос, рекомендуем воспользоваться для начала насадкой В③ или В④. Если Вы чувствуете, что волосы слишком длинные, можно выбрать другую насадку для более короткой стрижки.

Перед стрижкой волос на линии роста и вокруг ушей, снимите насадку с расческой В①, В②, В③ или В④ с режущей части А①. Включите машинку для стрижки волос так, чтобы лезвия режущей части были направлены вниз и медленно стригите волосы, идя сверху вниз.



Примечание:

При стрижке некоторые волосы собираются между лезвиями режущей части и насадкой расчески. Чтобы убрать скопившиеся волосы вокруг лезвия режущей части А①, несколько раз нажмите на рычаг А② вверх и вниз.

Чтобы удалить волосы, скопившиеся на насадке расчески, сначала выключите машинку для стрижки волос, переместив переключатель А④ в положение OFF (выкл.). Затем снимите насадку и очистите ее.

- После окончания стрижки выключите машинку для стрижки волос, установив переключатель А④ в положение OFF (выкл.) и отключите разъем питания А⑥ от сетевой розетки.
- После каждого использования очистите машинку в соответствии с инструкциями раздела руководства по уходу и обслуживанию.

УХОД И ТЕХНИЧЕСКОЕ ОБСЛУЖИВАНИЕ

- Перед очисткой устройства необходимо выключить его и отключить от сети питания.
- Снимите насадку с расческой с режущей части А①, нажав вниз на пятку насадки С② и снимите ее с режущей части А①.
- Очистите насадку с расческой В①, В②, В③ или В④ и режущей части А① с помощью чистящей щетки В⑥.
- Протрите корпус машинки для стрижки волос А③ чистой сухой салфеткой.
- Не используйте разбавители, растворители, чистящие абразивные средства и т.п. для чистки продукта.



Внимание:

Храните машинку для стрижки волос в сухом месте. Никогда не распыляйте на устройство воду и не погружайте ее в воду или любую другую жидкость.

СМАЗКА РЕЖУЩЕГО УСТРОЙСТВА

- Мы рекомендуем регулярно смазывать режущую головку А① после нескольких использований.
- Если установлена насадка с расческой В①, В②, В③ или В④ на режущую головку А①, снимите ее.
- Нанесите 1–2 капли масла В⑦ на лезвие режущей головки А① и равномерно распределите масло с помощью салфетки. Вытрите лишнее масло. Перед использованием проверьте, чтобы лезвие было чистым.



Примечание:

После того, как закончится масло В⑦, входящее в комплектацию вы можете использовать масло, не содержащее кислот, например, масло для швейных машинок.

ЗАМЕНА РЕЖУЩЕГО УСТРОЙСТВА

- Если изношена режущая головка A①, обратитесь к авторизованный сервисный центр.
- Если вы меняете режущую головку A① сами, используйте только оригинальные запасные части и следуйте предложенным инструкциям.
- Используйте крестовую отвертку для того, чтобы ослабить винты изнутри режущей головки A①. Снимите верхнюю и нижнюю часть режущей головки A①. Установите новые верхнюю и нижнюю части режущей головки A① на корпус машинки для стрижки волос A③. Убедитесь в том, что обе части плотно встали на место. Лезвия должны быть параллельны. Если уровень A② находится в верхнем положении, край верхнего лезвия должен находиться на расстоянии около 1.2 мм выше верхнего края нижнего лезвия. Установите новые верхнюю и нижнюю части режущей головки A① на корпус машинки для стрижки волос A③. Если Вы заметили, что верхняя и нижняя части режущей головки A① недостаточно хорошо выравнены, слегка ослабьте винты. Отрегулируйте уровень лезвий и затяните винты.

ТЕХНИЧЕСКИЕ ХАРАКТЕРИСТИКИ

Номинальное напряжение	230 В
Номинальная частота.....	50 Гц
Номинальная входная мощность	7 Вт
Класс безопасности для защиты от поражения электрическим током.....	II
Уровень шума.....	63 дБ(А)

Декларированный уровень шума устройства в 63 дБ(А), соответствует уровню А акустической мощности с учетом номинальной акустической мощности в 1 рВт.

Глоссарий технических терминов

Класс безопасности для защиты от поражения электрическим током:

Класс II – Защита от поражения электрического тока обеспечивается двойной или надежной изоляцией.

Мы оставляем за собой право вносить изменения в текст и технические характеристики.

ИНСТРУКЦИИ ПО УТИЛИЗАЦИИ ИСПОЛЬЗОВАННОГО УПАКОВОЧНОГО МАТЕРИАЛА

Упаковочный материал необходимо утилизировать только в специально отведенных местах для сбора мусора.

ИНСТРУКЦИИ ПО УТИЛИЗАЦИИ ЭЛЕКТРИЧЕСКОГО И ЭЛЕКТРОННОГО ОБОРУДОВАНИЯ



Данное обозначение на изделии или на оригинальной документации к нему означает, что отработавшее электрическое и электронное оборудование не следует выбрасывать вместе с обычными бытовыми отходами. Следует передать его в специализированные центры сбора отходов для утилизации и повторной переработки. Кроме того, в некоторых странах Европейского Союза отработавшие изделия можно вернуть по месту приобретения при покупке аналогичного нового продукта.

Правильная утилизация данного изделия позволит сохранить ценные природные ресурсы и предотвратить вредное воздействие на окружающую среду. Дополнительную информацию можно получить, обратившись в местную информационную службу или в центр сбора и утилизации отходов. В соответствии с местным законодательством, неправильная утилизация отходов данного типа может повлечь за собой наложение штрафа.

Для предприятий стран ЕС

Для получения информации о правильной утилизации электрического или электронного оборудования обратитесь в пункт розничной или оптовой продажи.

Утилизация оборудования в других странах, не входящих в состав ЕС.

Данный символ действителен на территории Европейского Союза. Для получения информации об утилизации данного продукта обратитесь в местную справочную службу или по месту его приобретения.

Данное изделие соответствует требованиям ЕС по электромагнитной совместимости и электробезопасности.



Данный продукт соответствует всем соответствующим основным стандартам ЕС.