

INSTRUCTION MANUAL РУКОВОДСТВО ПО ЭКСПЛУАТАЦИИ ІНСТРУКЦІЯ З ЕКСПЛУАТАЦІЇ

GB	HAIRCLIPPER	5
RUS	МАШИНКА ДЛЯ СТРИЖКИ ВОЛОС	6
CZ	ZASTŘIHOVAČ VLASŮ	8
BG	МАШИНКА ЗА ПОДСТРИГВАНЕ	9
UA	МАШИНКА ДЛЯ ПІДСТРИГАННЯ ВОЛОССЯ	11
SCG	МАШИНА ЗА ШИШАЊЕ КОСЕ	12
EST	JUUKSELÕIKUR	14
LV	MATU GRIEŠANAS IERĪCE	15
LT	PLAUKŲ KIRPIMO MAŠINĖLĖ	17
H	HAJNYÍRÓGÉP	18
KZ	ШАШТАРДЫҢ ҚЫРҚУЫНА АРНАЛҒАН МӘШІНКЕ	20
SL	ZASTRIHOVAČ VLASOV	21



www.scarlett.ru



EAC

GB DESCRIPTION

1. Blade guard
2. Blade adjustment lever
3. Housing
4. On/Off switch
5. Swiveling cord protector
6. Hanging loop
7. 4 detachable combs
8. Barber comb
9. Contouring combs
10. Oiler
11. Brush for blades cleaning
12. Storage bag

CZ POPIS

1. Ochranný kryt pro čepele
2. Volič délky odstříhaných vlasů
3. Těleso spotřebiče
4. Vypínač
5. Pojistka kabelu před překroucením
6. Závěsné očko
7. 4 snímatelné hřebeny
8. Hřeben
9. Přídavné hřebeny
10. Olejnička
11. Kartáček pro čištění čepelí
12. Odkládací taška

UA ОПИС

1. Захисна кришка для ріжучих лез
2. Регулятор довжини стрижки
3. Корпус
4. Вимикач
5. Захист шнура від перекручування
6. Зручна петелька для підвішування
7. 4 знімні гребінці
8. Перукарський гребінець
9. Контурні гребні
10. Маслянка
11. Щітка для очищення лез
12. Сумочка для зберігання

EST KIRJELDUS

1. Kaitsekaan lõiketeradele
2. Lõigatavate juuste pikkuse regulaator
3. Korpus
4. Lüliti
5. Juhtme keermete kaitse
6. Riputusaas
7. 4 juhtkammi
8. Kamm
9. Kontuurkamm
10. Õlitoos
11. Terade puhastushari
12. Säilituskott

RUS УСТРОЙСТВО ИЗДЕЛИЯ

1. Защитная крышка для режущих лезвий
2. Регулятор длины срезаемых волос
3. Корпус
4. Выключатель
5. Защита шнура от перекручивания
6. Петля для подвешивания
7. 4 съёмных гребня
8. Расчёска
9. Контурные гребни
10. Маслёнка
11. Щётка для чистки лезвий
12. Сумочка для хранения

BG ОПИСАНИЕ

1. Предпазващ капак за ножчетата
2. Регулатор дължината на подстригване
3. Корпус
4. Превключвател
5. Защита на кабела от неправилно навиване
6. Закачване
7. 4 свалящи се гребена
8. Обикновен плосък гребен
9. Контурни гребени
10. Масльонка
11. Четка за почистване на ножчета
12. Торбичка за съхраняване

SCG ОПИС

1. Заштитни поклопац за сечива
2. Регулатор дужине скраћивања косе
3. Труп
4. Прекидач
5. Заштита прикључног кабла од запетљавања
6. Петља за качење
7. 4 гребена на скидање
8. Чешаљ
9. Чешљеви за контуре
10. Мазалица
11. Четкица за чишћење оштрица
12. Врећа за чување

LV APRAKSTS

1. Asmeņu aizsargvāciņš
2. Matu garuma griešanas regulators
3. Korpus
4. Slēdzis (izslēgt)
5. Elektrovada aizsargāšana pret savīšanos
6. Ērta cilpiņa pakāršanai
7. 4 noņemamas ķemmes
8. Ķemme
9. Kontūru ķemmes
10. Mašīnas ieeļļotājs
11. Asmeņu tīrīšanas slotiņa
12. Glabāšanas somiņa

LT APRAŠYMAS

1. Apsauginis peiliukų dangtelis
2. Kirpimo ilgio reguliatorius
3. Korpusas
4. Jungiklis
5. Sukiojamas elektros laidas
6. Kilpelė prietaisui pakabinti
7. 4 nuimamieji antgaliai
8. Antgalis
9. Kontūrinės šukos
10. Tepalinė
11. Peiliukų valymo šepetukas
12. Maišelis prietaisui laikyti

KZ СИПАТТАМА

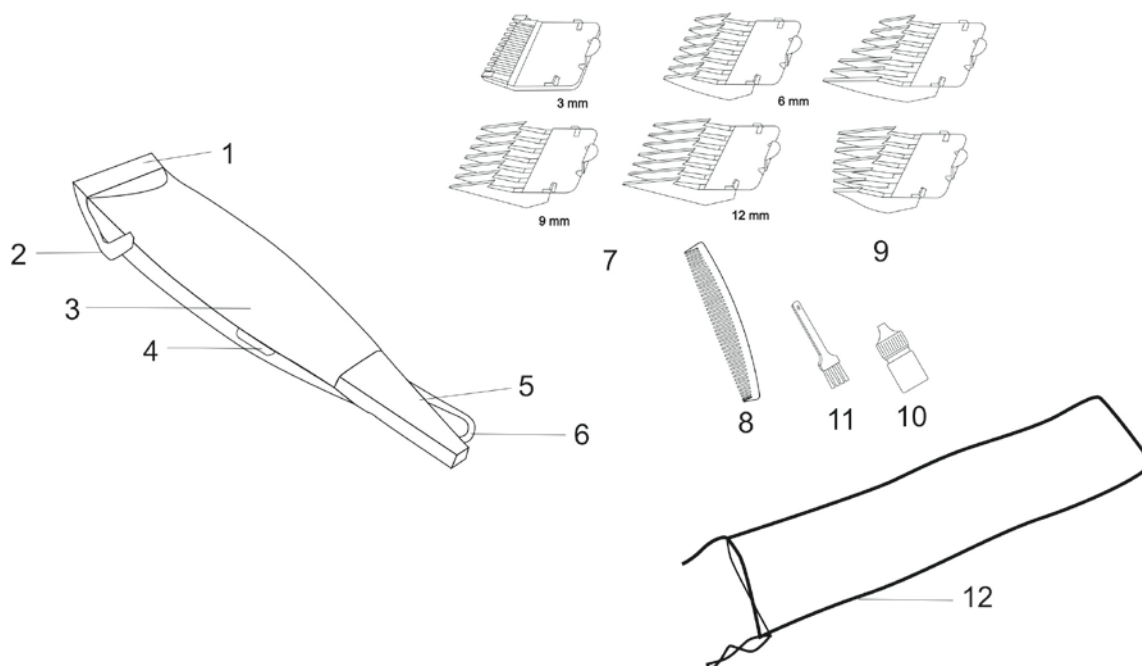
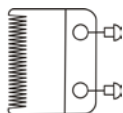
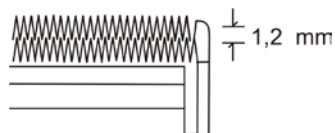
1. Кесетін алмастарға арналған қорғаушы қақпақ
2. Күзелетін шаштың ұзындығын реттегіш
3. Тұлға
4. Ажыратқыш
5. Бауды оралып кетуден қорғаныш
6. Ілуге арналған ілгек
7. 4 алмалы-салмалы тарақша
8. Тарақ
9. Контурлық тарақ
10. Майсауыт
11. Алмастарды тазалауға арналған щёткаша
12. Сақтауға арналған сөмке

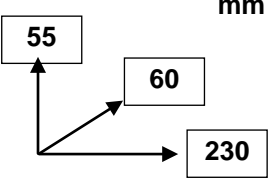
H LEÍRÁS

1. Nyírópengék védőkupakja
2. Nyírásosság szabályzó
3. Készülékház
4. Főkapcsoló
5. Vezetéktekeredés gátló
6. Akasztó
7. 4 levehető fésű
8. Fésű
9. Kontúrkövető fésűk
10. Olajozó
11. Pengét tisztító kefe
12. Tároló táska

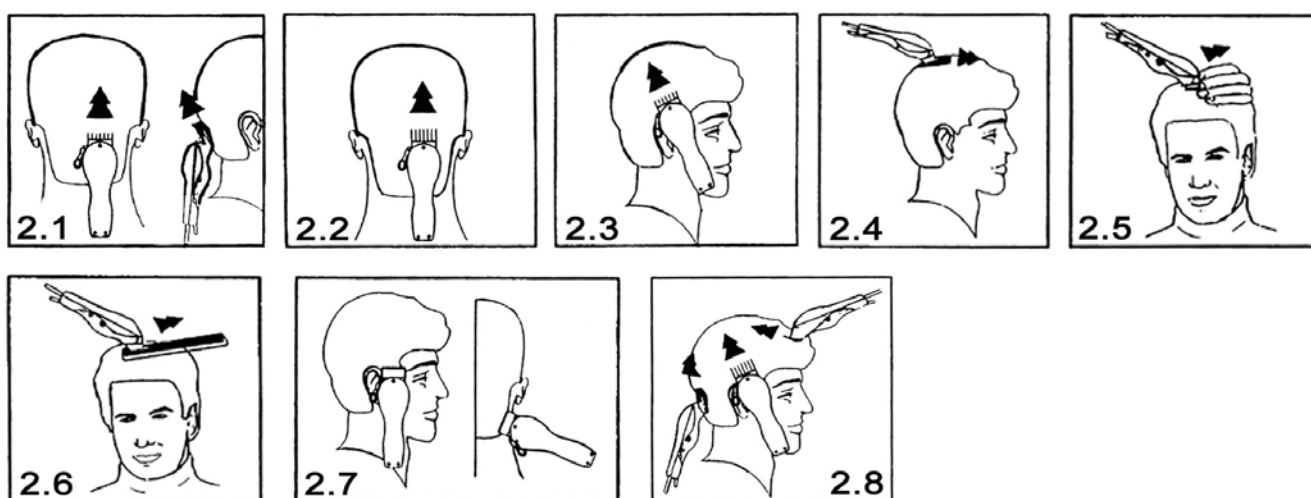
SL STAVBA VYROBKU

1. Ochranná mriežka
2. Regulátor dĺžky vlasov
3. Teleso
4. Vypínač
5. Poistka kábla proti prekrúcaniu
6. Očko na zavesenie
7. 4 odnímateľné hrebene
8. Kefka na vlasy
9. Tvarovacie hrebene
10. Olejnička
11. Kefka na čistenie strihacích nožov
12. Odkladacia taška

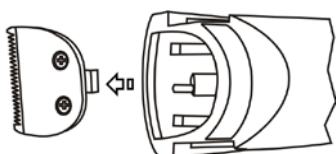


<p>220- 240V ~50 Hz Класс защиты II</p>	<p>10 W</p>	<p>0.39 / 0.54 kg</p>	<p>mm</p> 
---	-------------	-----------------------	---

picture 1



picture 2



GB INSTRUCTION MANUAL

IMPORTANT SAFEGUARDS

- Please read this instruction manual carefully before use and keep in a safe place for future reference.
- Before switching on the appliance for the first time please check if the technical specifications indicated on the unit correspond to the mains parameters.
- For home use only. Do not use for industrial purposes. Do not use the appliance for any other purposes than described in this instruction manual.
- Do not use outdoors.
- Always unplug the appliance from the power supply before cleaning and when not in use.
- To prevent risk of electric shock and fire, do not immerse the appliance in water or any other liquids. If it has happened DO NOT TOUCH the appliance, unplug it immediately and check in a service center.
- Do not take this product to a bathroom or use near water.
- This appliance is not intended for use by persons (including children) with reduced physical, sensory or mental capabilities, or lack of experience and knowledge, unless they have been given supervision or instruction concerning use of the appliances by a person responsible for their safety.
- Children should be supervised to ensure that they do not play with the appliance.
- Do not leave the appliance switched on when not in use.
- Do not use other attachments than those supplied.
- Do not operate after malfunction or cord damage.
- Do not attempt to repair, adjust or replace any parts of the appliance. Check and repair the malfunctioning appliance in the nearest service center only.
- Keep the cord away from sharp edges and hot surfaces.
- Do not place or store the appliance where it can fall or be pulled into a tub or sink.
- Do not pull, twist, or wrap the power cord around the appliance.
- Never insert any objects into openings in the appliance housing.
- Do not put operating appliance on any surface, it may cause injury or damage.
- Do not use the appliance with damaged comb, or with teeth missing from the blades as injury may occur.
- Do not attempt to repair, adjust or replace parts in the appliance. Repair the malfunctioning appliance in the nearest service center.
- If the product has been exposed to temperatures below 0°C for some time it should be kept at room temperature for at least 2 hours before turning it on.
- NOTE: KEEP THE BLADES OILED.
- Do not use the hair clipper when the skin is infected.
- Do not use the hair clipper on animals.
- The manufacturer reserves the right to introduce minor changes into the product design without prior notice, unless such changes influence significantly the product safety, performance, and functions.

BLADE ALIGNMENT

- Your clipper was carefully examined to ensure that the blades were oiled and properly aligned before leaving our factory.
- Blades must be realigned if they were removed for cleaning or after replacement.
- To realign the blades, simply match the upper and lower blades teeth up, point for point.
- End of top blade teeth should be approximately 1.2 mm back from lower blade. Compare your clipper blades with the sketch (pic.1).
- If blade alignment is incorrect, add a few drops of oil to the blades, switch on the clipper for a few moments, switch off and unplug. Loosen screws slightly and adjust. Tighten screws after blade is aligned.

BLADE LUBRICATION

- To ensure long life and reliable operation of the clipper lubricate the cutting blades regularly, after each cutting.
- Lubricate blades with oil. Switch the clipper on to ensure uniform distribution of oil between blades, and check that blades operate smoothly. Remove excessive oil.
- Do not use hair oil, fats and oils dissolved in kerosene or other solvents for lubrication.

HAIR CUTTING LENGTH

- Use the selector lever located on the left side of the clipper, to easily set the cutting length. You can adjust the hair cutting length smoothly during operation, with no need to use any additional attachments. This method allows to achieve thinning effect.
- When the lever is in the uppermost position, the blades will give you the closest cut and leave the hair very short. Pushing the lever downwards gradually increases the cutting length.
- In its lowest position, the lever will leave the hair approximately the same length as a №1 (3mm) comb.
- The lever will also extend the use of your blades since a different cutting edge is used in each setting.
- In addition, if extremely heavy hair cutting has jammed the blades, it will help you to remove hair that has become wedged between the two blades without removing the blades.
- While the clipper is running rapidly move the lever from "close cut" to "longer cut" a couple of times. Do this each time after you have finished using your clipper to keep the blades free of cut hair.
- If this does not help and clipper stops cutting, blades are dulled. Replace them with new blades.

DETACHABLE COMBS

- Each comb attachment is marked accordingly on its outside middle surface.
- To attach a comb, hold it with its teeth upward and slide onto and along the clipper blade until the front of the comb firmly seats against the clipper blade.

Attachment comb №	Hair length mm (inches)
№1	3 (1/8)
№2	6 (1/4)
№3	9 (3/8)
№4	12 (1/2)

CONTOURING COMBS

- The contouring combs have chamfered profile and are used to cut temporal hair.

OPERATION

- Prior to operation, make sure that the oil has distributed between the clipper's teeth evenly. Remove excessive oil, if necessary.
- Comb the hair thoroughly.
- For the first time cut hair gradually, little by little.
- To obtain even cut, move the clipper as fast as it cuts, but not faster. During clipping, remove clipped hair as often as possible.
- Prevent the electric cord from twisting or entangling during operation.

CARE AND CLEANING

- Switch off the appliance and unplug it.
- Clean and oil the appliance after each use.
- Remove cut hair from the clipper with the brush enclosed.
- Wipe the clipper with a dry soft cloth.
- Oil the blades as mentioned above.

STORAGE

- Keep the appliance in a dry place.
- The blades must be oiled for storage period.

**RUS РУКОВОДСТВО ПО ЭКСПЛУАТАЦИИ
МЕРЫ БЕЗОПАСНОСТИ**

- Внимательно прочитайте Руководство по эксплуатации и сохраните его в качестве справочного материала.
- Перед первоначальным включением проверьте, соответствуют ли технические характеристики, указанные на изделии, параметрам электросети.
- Использовать только в бытовых целях в соответствии с данным Руководством по эксплуатации. Прибор не предназначен для промышленного применения.
- Не использовать вне помещений.
- Всегда отключайте устройство от электросети перед очисткой, или если Вы его не используете.
- Во избежание поражения электрическим током и возгорания, не погружайте прибор и шнур питания в воду или другие жидкости. Если это произошло, НЕ БЕРИТЕСЬ за изделие, немедленно отключите его от электросети и обратитесь в Сервисный центр для проверки.
- Не пользуйтесь устройством в ванных комнатах и около воды.
- Прибор не предназначен для использования лицами (включая детей) с пониженными физическими, чувственными или умственными способностями или при отсутствии у них опыта или знаний, если они не находятся под контролем или не проинструктированы об использовании прибора лицом, ответственным за их безопасность.
- Дети должны находиться под контролем для недопущения игры с прибором.
- Не оставляйте включенный прибор без присмотра.
- Не используйте принадлежности, не входящие в комплект поставки.
- При повреждении шнура питания его замену, во избежание опасности, должен производить изготовитель или уполномоченный им сервисный центр, или аналогичный квалифицированный персонал.
- Следите, чтобы шнур питания не касался острых кромок и горячих поверхностей.
- Не кладите и не храните машинку в непосредственной близости от ванны, душа или плавательного бассейна.
- Не тяните за шнур питания, не перекручивайте и не наматывайте его вокруг корпуса устройства.
- Не допускайте попадания в отверстия на корпусе изделия посторонних предметов и любых жидкостей.
- Никуда не кладите работающее устройство, так как это может привести к травме или нанести материальный ущерб.
- Не пользуйтесь машинкой с поврежденными гребнями или одним из зубцов – это может привести к травме.

- Не пытайтесь самостоятельно ремонтировать прибор или заменять какие-либо детали. При обнаружении неполадок обращайтесь в ближайший Сервисный центр.
- Если изделие некоторое время находилось при температуре ниже 0°C, перед включением его следует выдержать в комнатных условиях не менее 2 часов.
- **ВНИМАНИЕ: РЕГУЛЯРНО СМАЗЫВАЙТЕ ЛЕЗВИЯ.**
- Не пользуйтесь машинкой при воспалениях кожи.
- Не стригите машинкой животных.
- Производитель оставляет за собой право без дополнительного уведомления вносить незначительные изменения в конструкцию изделия, кардинально не влияющие на его безопасность, работоспособность и функциональность.

РЕГУЛИРОВКА ЛЕЗВИЙ

- Перед отправкой готовых изделий с завода изготовителя, режущие лезвия машинки были отрегулированы и смазаны.
- После замены лезвий, или если их снимали для очистки, регулировку следует произвести заново.
- Профили зубцов обоих лезвий при установке должны точно совпадать, независимо от их смещения.
- Концы зубцов съемного (наружного) лезвия должны быть выдвинуты приблизительно на 1,2 мм выше концов зубцов подвижного (внутреннего), как это показано на рисунке (рис.1).
- Если лезвия установлены неправильно, нанесите на них несколько капель масла, включите машинку на несколько секунд, затем выключите ее и отключите от электросети. Слегка ослабьте два винта и переустановите съемное лезвие. Затяните винты.

СМАЗКА ЛЕЗВИЙ

- Для обеспечения длительной и надежной работы машинки, лезвия следует регулярно смазывать после каждой стрижки.
- Смажьте лезвия маслом. Включите машинку, чтобы масло равномерно распределилось между лезвиями, и проверьте равномерность их хода. Вытрите выступившее масло.
- Не рекомендуется применять для смазки масло для волос, жиры и масла, разбавленные керосином или другими растворителями.

ДЛИНА СРЕЗАЕМЫХ ВОЛОС

- Рычаг регулятора, расположенный на левой стороне машинки, позволяет легко регулировать длину стрижки. Во время работы можно плавно изменять длину срезаемых волос без использования дополнительных насадок, за счет чего достигается эффект филировки.
- Верхнее положение рычага дает самую короткую стрижку, длина которой плавно увеличивается (т.е. длина срезаемых волос уменьшается) по мере опускания рычага (выдвижения съемного лезвия).
- При нижнем положении рычага получается стрижка, соответствующая применению дополнительного гребня. № 1 (3 мм).
- Использование регулятора увеличивает срок службы лезвий, поскольку при перемещении съемного лезвия каждый раз работают разные участки режущих поверхностей.
- Регулятор также помогает освободить зажатые между лезвиями жесткие волосы. Для этого несколько раз быстро поднимите и опустите рычаг.
- Производите эту операцию на холостом ходу, а также после окончания каждой стрижки – для удаления остатков волос.
- Если волосы удаляются с трудом, и машинка перестала стричь, замените затупившиеся лезвия.

СЪЕМНЫЕ ГРЕБНИ

- Снаружи на каждом гребне имеется соответствующая маркировка.
- Держа гребень зубцами вверх, плотно наденьте его на лезвия.

Съемный гребень №	Длина волос мм (дюймы)
№1	3 (1/8)
№2	6 (1/4)
№3	9 (3/8)
№4	12(1/2)

КОНТУРНЫЕ ГРЕБНИ

Контурные гребни имеют скошенный профиль и используются для стрижки волос на висках.

РАБОТА

- Перед началом стрижки убедитесь, что масло равномерно распределено между зубцами. При необходимости вытрите излишки масла.
- Тщательно расчешите волосы.
- В первый раз состригайте понемногу.
- Чтобы стрижка получилась ровной, не ведите машинку быстрее, чем она успевает состригать. Во время стрижки как можно чаще вычесывайте срезанные волосы.
- Не допускайте перекручивания и спутывания шнура питания во время работы.

ОЧИСТКА

- Выключите машинку и отсоедините ее от электросети.
- Машинку следует очищать и смазывать после каждого применения.
- Очистите лезвия и машинку от обрезков волос прилагаемой щеточкой.
- Протрите корпус сухой мягкой тканью.
- Смажьте лезвия, как это описано выше.

- Не допускайте попадания воды в отверстия на корпусе изделия.

ХРАНЕНИЕ

- Хранить машинку следует в сухом месте.
- Лезвия обязательно должны быть смазаны.

CZ NÁVOD K POUŽITÍ

BEZPEČNOSTNÍ POKYNY

- Pečlivě si přečtěte tento Návod k použití a uschovejte jej jako informační příručku.
- Před prvním připojením zkontrolujte, zda technické charakteristiky uvedené na výrobku odpovídají parametrům elektrické sítě.
- Používejte pouze v domácnosti v souladu s tímto Návodem k použití. Spotřebič není určen pro průmyslové účely.
- Používejte spotřebič pouze ve vnitřních prostorách.
- Vždy vytáhněte zástrčku ze zásuvky před čištěním a v případě, že elektrický přístroj nepoužíváte.
- Pro zamezení úrazu elektrickým proudem a požáru neponořujte přístroj do vody nebo jiných tekutin. Stane-li se takto, NESÁHEJTE na spotřebič, okamžitě jej odpojte od elektrické sítě a obraťte se na Servisní středisko pro kontrolu.
- Nepoužívejte spotřebič vlasů v koupelně a v blízkosti vody.
- Spotřebič není určen k použití osobami (včetně dětí) se sníženými fyzickými, mentálními schopnostmi nebo smysly, nebo osobami, které nemají zkušenosti nebo znalosti, pokud se nenacházejí pod dohledem nebo nejsou instruováni o použití spotřebiče osobou, zodpovědnou za jejich bezpečnost.
- Nedovolujte, aby si děti hrály se spotřebičem.
- Nikdy nenechávejte zapnutý spotřebič bez dozoru.
- Používejte spotřebič výhradně s příslušenstvím z dodávky.
- Nepoužívejte spotřebič s poškozeným napájecím kabelem.
- Nesmíte sami provádět jakékoliv opravy přístroje nebo výměnu součástí. Pokud je to nutno, obraťte se na nejbližší servisní středisko.
- Dávejte pozor a chraňte síťový kabel před ostrými hranami a horkem.
- Nedávejte spotřebič do míst, odkud by mohl spadnout do umývadla apod.
- Netáhněte za napájecí kabel, nepřekrucujte jej a neotáčejte kolem tělesa spotřebiče.
- Dbejte na to, aby se do otvoru v tělese spotřebiče nedostaly nepovolené předměty ani jakékoliv tekutiny.
- Nikam nedávejte zapnutý spotřebič, mohlo by to způsobit úraz anebo škodu.
- Nepoužívejte spotřebič, jsou-li hřebeny poškozeny, mohlo by to způsobit úraz.
- Nesmíte sami provádět jakékoliv opravy přístroje nebo výměnu součástí. Pokud je to nutno, obraťte se na nejbližší servisní středisko.
- Pokud byl výrobek určitou dobu při teplotách pod 0° C, před zapnutím ho nechejte při pokojové teplotě po dobu nejméně 2 hodiny.
- **UPOZORNĚNÍ: PRAVIDELNĚ PROMAZÁVEJTE ČEPELE OLEJEM.**
- Nepoužívejte strojek při zánětech pokožky.
- Nestříhejte strojkem zvířata.
- Výrobce si vyhrazuje právo bez dodatečného oznámení provádět menší změny na konstrukci výrobku, které značně neovlivní bezpečnost jeho používání, provozuschopnost ani funkčnost.

REGULACE ČEPELÍ

- Před odesláním z továrny byly čepele strojku zregulovány a naolejovány.
- Po výměně čepelí anebo v případě, jestliže je snímali pro čištění, musíte je zregulovat znovu.
- Zoubce obou čepelí při jejich nastavení musí přesně shodovat, a to nezáleží na jejich posunutí.
- Okraje zoubců snímatelné čepele (vnější) musí být vysunuty asi o 1,2 mm výše než okraje pohyblivé čepele (vnitřní), jak je to uvedeno na obrázku (obrázek 1).
- Nejsou-li čepele nastaveny správně, namažte je několika kapkami oleje, zapněte spotřebič na několik vteřin, potom jej vypněte a odpojte od elektrické sítě. Trochu uvolněte dva šrouby a znovu nastavte snímatelnou čepel. Upevněte šrouby.

PROMAZÁVÁNÍ ČEPELÍ

- Pro zajištění dlouhodobého a spolehlivého provozu zastříhovače musíte čepele pravidelně promazávat po každém stříhání.
- Namažte čepele olejem. Zapněte zastříhovač, aby se olej rovnoměrně rozdělil mezi čepelimi, a zkontrolujte jejich chod. Utřete olej, který se vylil.
- Nedoporučujeme používat na promazávání olej na vlasy, jiné tuky a oleje, které jsou ředěné petrolejem nebo jinými rozpouštědly.

DĚLKA STŘÍHÁNÍ VLASŮ

- Díky regulátoru stříhací délky, který se nachází na zadní straně přístroje, můžete jednoduše nastavovat požadovanou délku. Můžete měnit délku vlasů přímo během provozu bez použití speciálních hřebenu a tím dosáhnete efektu efilace.
- Vertikální poloha páky dává nejkratší stříhání, jehož délka se plynule zvětšuje (tj. se délka odstříhaných vlasů zmenšuje) klesáním páky (posuvem snímatelné čepele).
- Při dolní (horizontální) poloze páky stříhání odpovídá doplňkovému hřebenu. č. 1 (3 mm).

- Použití regulátoru prodlužuje dobu provozu čepelí, protože při přemístění snimatelné čepele pokaždé v provozu jsou různé úseky břitové plochy.
- Regulátor také pomáhá uvolnit tvrdé vlasy a chlupy upnuté mezi želízky. Pro to páku několikrát rychle zvednete a dejte dolů.
- Provádějte tuto operaci za prázdného chodu po každém stříhání pro odstranění zbytků vlasů a chlupů.
- Odstraňují-li se vlasy a chlupy těžko a sprotřebič nestříhá, vyměňte tupé čepele.

SNIMATELNÉ HŘEBENY

- Ze vnější strany každý hřeben má příslušné označení.
- Držte hřeben vzhůru zoubky a nastavte jej na čepele.

Snímatelný hřeben č.	Délka vlasů mm (palce)
№1	3 (1/8)
№2	6 (1/4)
№3	9 (3/8)
№4	12 (1/2)

PŘÍDAVNÍ HŘEBENY

- Přídatné hřebeny mají šikmý profil a používají se na tvarování kotlet.

PROVOZ

- Před začátkem stříhání se jistěte, že se olej rovnoměrně rozdělil mezi čepele. Pokud je nutné, otřete přebytečný olej.
- Důkladně rozčešte vlasy.
- Poprvé stříhejte postupně a po troškách.
- Aby účes by rovný, nepohybujte se s přístrojem rychleji, než přístroj stíhá stříhat. Během stříhání se snažte vyčesávat sestříhané vlasy co nejčastěji.
- Zabraňte tomu, aby se kabel kroutil a zamotával během provozu.

ČIŠTĚNÍ

- Vypněte spotřebič a odpojte jej od elektrické sítě.
- Je nutno čistit a olejovat spotřebič po každém použití.
- Odstraňte z čepelí a spotřebiče zbytky vlasů kartáčem.
- Otřete těleso spotřebiče vlhkým jemným hadrem.
- Naolejujte čepele tak, jak je to popsáno výše.

SKLADOVÁNÍ

- Skladujte spotřebič v chladném suchém místě.
- Čepele musí být naolejovány.

BG РЪКОВОДСТВО ЗА ЕКСПЛОАТАЦИЯ ПРАВИЛА ЗА БЕЗОПАСНОСТ

- Прочетете внимателно ръководството за експлоатация и го запазете по-нататък при възникване на евентуални въпроси.
- Преди първоначално включване проверете, дали техническите характеристики, посочени върху изделието, отговарят на параметрите на електрическата мрежа.
- Машинката е предназначена само за домашна употреба и в никакъв случай не е за промишлено използване. Експлоатирайте уреда само съответно тази инструкция.
- Не използвайте уреда навън.
- Винаги изключвайте уреда от контакт, ако не го ползвате и задължително, преди да го почиствате.
- С цел предотвратяване на токов удар не потапяйте уреда във вода или други течности. Ако това се е случило, НЕ ПИПАЙТЕ машинката, а първо я изключете от контакт, после изцяло изсушете и проверете работата ѝ в квалифициран сервизен център.
- Не експлоатирайте изделието в баня или близо до вода.
- Фурната не трябва да се управлява от хора (включително деца) с понижени физически, сетивни или умствени способности, или от лица, които не притежават съответните знания и опит, ако тези лица не са под надзор или не са инструктирани относно използването на фурната от друго лице, отговарящо за тяхната безопасност.
- Не позволявайте децата да играят с уреда.
- Не оставяйте включения уред без надзор.
- Използвайте само съставните части от комплекта.
- Не експлоатирайте машинката с повреден кабел.
- Не поправяйте уреда самостоятелно. За отстраняване на повреди се обърнете в най-близкия сервизен център.
- Следете, кабелът да не докосва горещи повърхности и остри предмети.
- Не слагайте машинката за подстригване на места, от които тя лесно може да падне в мивка и др.
- Не дърпайте, не усуквайте кабела, а също така не обвивайте с кабела корпуса на уреда.
- Не допускайте, в отворите на корпуса да попадат странични предмети или течности.
- Никъде не слагайте машинката, когато тя работи, това може да доведе до травми и да развали уреда.
- Не експлоатирайте изделието със счупени гребени – това може да доведе до наранявания.

- Не поправяйте уреда самостоятелно. За отстраняване на повреди се обърнете в най-близкия сервизен център.
- Ако изделиято известно време се е намирало при температура под 0°C, тогава преди да го включите, то трябва да престои на стайна температура не по-малко от 2 часа.
- **ВНИМАНИЕ: РЕДОВНО СМАЗВАЙТЕ НОЖЧЕТА.**
- Не ползвайте машинката при обриви.
- Не подстригвайте с машинката животни.
- Производителят си запазва правото без допълнително уведомление да внася незначителни промени в конструкцията та на изделиято, като същите да не влияят кардинално върху неговата безопасност, работоспособност и функционалност.

РЕГУЛИРАНЕ НА НОЖЧЕТАТА

- По време на комплектоване на готови изделия от завода-производител, ножчетата на уреда са били смазани и регулирани правилно.
- След като е имало замяна на ножчетата или Вие сте ги сваляли за почистване, те трябва пак да бъдат регулирани правилно.
- Зъбците и на двете ножчета трябва напълно да съвпадат едни с други, независимо от тяхното преместване.
- Краищата на зъбците на свалящото се (външното) ножче трябва да се издават приблизително на 1,2 мм т. е. да бъдат по-високи от краищата на подвижното (вътрешното) ножче, както е показано на рисунката (рис.1).
- Ако ножчетата са сложени неправилно, сложете им няколко капки масло, включете уреда на няколко секунди, а после го изключете. Леко разхлабете и двата винта и сложете свалящото се ножче правилно. Затегнете винтовете.

СМАЗВАНЕ НА НОЖЧЕТАТА

- За осигуряване на дълга и надеждна работа на машинката, ножчетата редовно трябва да се смазват след всяко подстригване.
- Смажете ножчетата с масло. Включете машинката, така че маслото равномерно да се разпредели между ножчетата и след това проверете работата им. Забършете излишното количество масло.
- За смазване не се препоръчва да ползвате масло за коса, мазнини и масла, разреждени с газ или други разреждители.

ДЪЛЖИНА НА ПОДСТРИГВАНАТА КОСА

- Лост на регулатора, намиращ се на лявата страна на машинката, позволява лесно да регулирате дължината на прическата. По време на работа можете плавно да промените дължината на подстригваната коса без да използвате допълнителни приставки, като благодарения на това се постига ефекта на филиране.
- Вертикално нагласена дръжката на регулатора означава положение, когато косата се срязва най-малко. Дължината на косата, която се срязва, плавно се увеличава, според както дръжката на регулатора се сваля надолу (при това ножчето се подава повече).
- При хоризонтално положение на дръжката на регулатора се получава същата дължина на прическата, когато щяхте да използвате допълнителен гребен № 1 (3 мм).
- Използване на регулатора намалява износване на ножчета, защото когато свалящото се ножче се премества всеки път, работят различните части на повърхността му.
- Регулаторът също помага, когато трябва да се махнат заседналите между ножчетата косми. За това няколко пъти бързо вдигнете и свалете дръжката на регулатора нагоре-надолу.
- Правете това, когато уредът работи на празен ход, а също така след приключване на всяко подстригване – така космите могат да се махнат по-лесно.
- Ако косата много трудно се поддава на подстригване, заменете изхабени ножчета с остри.

СВАЛЯЩИ СЕ ГРЕБЕНИ

- На вътрешната страна на гребена има съответна маркировка.
- Сложете гребена върху ножчета, като го държите със зъбците нагоре.

Свалящ се гребен №	Дължина на коса мм (дюйм)
№1	3 (1/8)
№2	6 (1/4)
№3	9 (3/8)
№4	12 (1/2)

КОНТУРНИ ГРЕБЕНИ

- Контурните гребени имат скосен профил и се използват за подстригване на косата по слепоочия.

РАБОТА

- Преди да започнете работа проверете, че маслото е равномерно разпределено между зъбците. При необходимост избършете излишното количество масло.
- Старателно срещете косата.
- За първи път подстригвайте по малко.
- За да получите хубава прическа не премествайте машинката по-бързо, отколкото тя може да подстригва. По време на работа колкото може по-често премахвайте остриганата коса.
- По време на работа не допускате усукване и преплитане на захранващия кабел.

ПОЧИСТВАНЕ

- Изключете машинката и извадете щепсела от контакта.
- След всяко подстригване задължително смазвайте и почиствайте машинката.
- Почистете ножчета и машинката от косми със специална четка (влиза в комплекта).
- Забършете уреда със сухо меко парцалче.
- Намажете ножчетата, както е описано горе.

СЪХРАНЯВАНЕ

- Съхранявайте уреда на сухо място.
- Ножчетата задължително да бъдат смазани.

UA ІНСТРУКЦІЯ З ЕКСПЛУАТАЦІЇ

- Шановний покупець! Ми вдячні Вам за придбання продукції торговельної марки SCARLETT та довіру до нашої компанії. SCARLETT гарантує високу якість та надійну роботу своєї продукції за умови дотримання технічних вимог, вказаних в посібнику з експлуатації.
- Термін служби виробу торгової марки SCARLETT у разі експлуатації продукції в межах побутових потреб та дотримання правил користування, наведених в посібнику з експлуатації, складає 2 (два) роки з дня передачі виробу користувачеві. Виробник звертає увагу користувачів, що у разі дотримання цих умов, термін служби виробу може значно перевищити вказаний виробником строк.

МІРИ БЕЗПЕКИ

- Уважно прочитайте Інструкцію з експлуатації та зберігайте її як довідковий матеріал.
- Перш ніж увімкнути прилад, перевірте, чи відповідають технічні характеристики, вказані на виробі, параметрам електромережі.
- Використовувати тільки у побуті відповідно з даною Інструкцією з експлуатації. Прилад не призначений для виробничого використання.
- Не користуватися поза приміщеннями.
- Завжди відключайте прилад з мережі перед очищенням або якщо він не використовується.
- Щоб запобігти враження електричним струмом та загоряння, не занурюйте прилад у воду чи інші рідини. Якщо це відбулося, НЕ ТОРКАЙТЕСЯ виробу, негайно відключите його з мережі та зверніться до Сервісного центру для перевірки.
- Не користуйтеся приладом у ванних кімнатах чи біля води.
- Прилад не призначений для використання особами (включаючи дітей) зі зниженими фізичними, чуттєвими або розумовими здібностями або у разі відсутності у них опиту або знань, якщо вони не знаходяться під контролем або не проінструктовані про використання приладу особою, що відповідає за їх безпеку.
- Не дозволяйте дітям гратися з приладом.
- Не залишайте увімкнений прилад без нагляду.
- Не використовуйте приладдя, що не входить до комплекту поставки.
- Не використовуйте прилад з пошкодженим шнуром живлення.
- Не намагайтеся самостійно ремонтувати прилад. При виникненні неполадок звертайтеся до найближчого Сервісного центру.
- Стежте, щоби шнур живлення не торкався гострих крайок та гарячих поверхонь.
- Не кладіть та не зберігайте машинку у місцях, звідки вона може впасти до раковини та ін.
- Не тягніть за шнур живлення, не перекручуйте та не намотуйте його на корпус.
- Не допускайте потраплення до відтулин на корпусі виробу зайвих предметів та будь-яких рідин.
- Нікуди не кладіть машинку коли вона працює, оскільки це може привести до травми чи завдати матеріальної шкоди.
- Не користуйтеся машинкою з пошкодженими гребінцями чи одним із зубців – це може привести до травми.
- У разі пошкодження кабелю живлення, його заміну, з метою запобігання небезпеці, повинен виконувати виробник або уповноважений їм сервісний центр, або аналогічний кваліфікований персонал.
- Якщо виріб деякий час знаходився при температурі нижче 0°C, перед увімкненням його слід витримати у кімнаті не менше 2 годин.
- УВАГА: РЕГУЛЯРНО ЗМАЗУВАЙТЕ ЛЕЗА.
- Не користуйтеся машинкою при запаленнях шкіри.
- Не стрижіть машинкою тварин.
- Обладнання відповідає вимогам Технічного регламенту обмеження використання деяких небезпечних речовин в електричному та електронному обладнанні.
- Виробник залишає за собою право без додаткового повідомлення вносити незначні зміни до конструкції виробу, що кардинально не впливають на його безпеку, працездатність та функціональність.

РЕГУЛЮВАННЯ ЛЕЗ

- Перед відправкою готових виробів з заводу-виробника, ріжучі леза машинки були відрегульовані та змазані.
- Після заміни лез, або якщо їх знімали для очищення, регулювання слід провести знову.
- Профілі зубців обох лез при установці повинні точно збігатися, незалежно від їх зміщення.
- Кінці зубців знімного (зовнішнього) леза мають бути висунені приблизно на 1,2 мм вище кінців зубців рухомого (внутрішнього), як це показано на малюнку (мал. 1).

- Якщо леза установлені невірно, змастіть їх декількома краплями мастила, ввімкніть машинку на кілька секунд, потім вимкніть її та відключите з електромережі. Злегка відпустіть два гвинти та переустановіть знімне лезо. Затягніть гвинти.

ЗМАЩЕННЯ ЛЕЗ

- Для забезпечення довготривалої та надійної роботи машинки, леза слід регулярно змащувати після кожного підстригання.
- Змастіть леза олією. Увімкніть машинку, щоб олія рівномірно розподілилася між лезами, та перевірте рівномірність їхнього ходу. Витріть олію, що виступила.
- Не рекомендується застосовувати для змащення олію для волосся, жири та олію, розведену керосином або іншими розчинниками.

ДОВЖИНА ВОЛОССЯ, ЩО ЗРІЗАЄТЬСЯ

- Важіль регулятора розташований на лівому боці машинки, дозволяє легко регулювати довжину стрижки. Під час роботи можна плавно змінювати довжину волосся, що зрізається, без використання додаткових насадок, за рахунок чого досягається ефект філірування.
- Вертикальна позиція важеля дає саму коротку стрижку, довжина якої плавно збільшується (т.б. довжина зрізаного волосся зменшується) по мірі опускання важеля (висування знімного леза).
- При нижній (горизонтальній) позиції важеля виходить стрижка, відповідна застосуванню додаткового гребінця. № 1 (3 мм).
- Використання регулятора збільшує термін служби лез, оскільки при переміщенні знімного леза кожного разу працюють різні місця ріжучої поверхні.
- Регулятор також допомагає визволити затиснуте між лезами жорстке волосся. Для цього декілька разів швидко підійміть та опустіть важіль.
- Робіть це на холостому ході, а також наприкінці кожної стрижки – для видалення надлишку волосся.
- Якщо волосся видаляються важко, а машинка не стриже, замініть затуплені леза.

НІМНІ ГРЕБІНЦІ

- Зовні на кожному гребінці є відповідна маркіровка.
- Тримайте гребінець зубцями догори, щільно одягніть його на леза.

Знімний гребінець №	Довжина волосся мм (дюйми)
№1	3 (1/8)
№2	6 (1/4)
№3	9 (3/8)
№4	12 (1/2)

КОНТУРНІ ГРЕБНІ

- Контурні гребні мають скошений профіль та використовуються для підстригання волосся на скронях.

РОБОТА

- Перед початком стрижки переконайтеся, що олія рівномірно розподілено між зубцями. За необхідності витріть зайву олію.
- Ретельно розчешіть волосся.
- Вперше зістригайте потрохи.
- Щоб стрижка вийшла рівномірною, не ведіть машинку швидше, ніж вона встигає стригти. Під час стрижки як можна частіше вичісуйте зрізане волосся.
- Не допускайте перекручування та сплутування кабелю живлення під час роботи.

ОЧИЩЕННЯ

- Вимкніть машинку та від'єднайте її від електромережі.
- Машинку варто очищати та змащувати після кожного застосування.
- Очистіть леза та машинку від обрізків волосся за допомогою щітки, що входить до комплекту.
- Протріть корпус сухою м'якою тканиною.
- Змажте леза, як це описано вище.

ЗБЕРЕЖЕННЯ

- Зберігати машинку слід у сухому місці.
- Леза обов'язково мають бути змазані.

SCG УПУТСТВО ЗА РУКОВАЊЕ

СИГУРНОСНЕ МЕРЕ

- Пажливо прочитайте Упутство за руковање и чувајте га ради информације.
- Пре него што апарат укључите први пут, проверите да ли техничке карактеристике назначене на апарату одговарају параметрима мреже.
- Користити само у домаћинству, у складу са овим Упутством за руковање. Уређај није намењен за производњу.
- Не користити напољу.
- Увек искључите уређај из мреже напајања пре чишћења или кад га не користите.
- Да се избегне оштећење струјом или запаљење, не стављајте уређај у воду или у друге течности. Ако се то десило, НЕ ДИРАЈТЕ ПРОИЗВОД, одмах га искључите из мреже напајања и јавите се у сервиски центар ради провере
- Не користите справу у купатилу или близу воде.

- Пећницу не треба да користе особе (укључујући и децу) са умањеним физичким, чулним или менталним способностима или особе које немају одговарајуће знање и искуство ако нису под надзором лица задужених за њихову безбедност или ако им та лица нису дала упутства о употреби пећнице.
- Не дозвољавајте деци играти са уређајем.
- Не остављајте укључен уређај без контроле.
- Не користите приборе који нису у комплету овог уређаја.
- Не користите уређај са оштећеним прикључним каблом.
- Не покушавајте самостално поправити уређај. Ако се појаве проблеми, јавите се у најближи сервиски центар.
- Пазите да прикључни кабл не дотакне оштре ивице или вруће површине.
- Не стављајте и не чувајте машину на месту откуд она може пасти у умиваоник.
- Не вуците прикључни кабл, не пресавијајте га и не намотавајте около трупа уређаја.
- Пазите да се у отворима на трупу уређаја не нађу страни предмети или било које текућине.
- Нигде не стављајте уређај који ради јер то може нанети некоме трауму или причинити материјалну штету.
- Не користите машину са оштећеним гребенима или са оштећеним зубом јер то може бити разлог трауме.
- Не покушавајте самостално поправити уређај или заменити његове поједине делове. Ако се појаве проблеми, јавите се у најближи сервиски центар.
- Ако је производ неко време био изложен температурама нижим од 0°C, треба га ставити да стоји на собној температури најмање 2 сата пре укључивања.
- **НАПОМЕНА: СЕЧИВА ЈЕ НЕОПХОДНО РЕГУЛАРНО ПОДМАЗИВАТИ.**
- Не користите машину за шишање ако имате кожне упале.
- Не користите машину за шишање животиња.
- Произвођач задржава право, без претходног обавештења да изврше мање измене у дизајн производа, које битно не утиче на његову безбедност, производност и функционалност.

ПОДЕШАВАЊЕ СЕЧИВА

- Пре отпремање готових производа са фабрике сечива машине су била подешена и премазана.
- После замене сечива или њиховог скидања за чишћење потребно је поновно подешавање.
- Приликом монтаже пресеци зубаца горње и доње оштрице морају да се тачно подударају, без обзира на њихово померање.
- Крајеви зубаца сечива на скидање (спољног) морају бити истурени приближно за 1.2 mm горе од крајева зубаца покретљивог (унутрашњег) сечива (в. слику) (сл.1).
- Ако сечива нису исправно намештена, ставите на њих неколико капи уља, укључите машину за неколико секунди, затим је зауставите и искључите из мреже напајања. Мало ослабите два завртња и поново наместите сечиво на скидање. Затегните завртње.

ПОДМАЗИВАЊЕ ОШТРИЦА

- Да бисте обезбедили дуг радни век и поуздан рад машинице, редовно подмазујте оштрице, после сваког шишања.
- Оштрице подмажите уљем. Укључите машиницу да бисте обезбедили равномерно наношење уља по оштрицама и проверите да ли се крећу глатко. Уклоните вишак уља.
- За подмазивање немојте користити уље за косу, масти и уља растворена у керозину или другим растварачима.

ДУЖИНА СЕЧЕЊА КОСЕ

- Користите полулицу за подешавање која се налази на левој страни машинице да бисте једноставно подесили дужину сечења. Дужину сечења косе можете лако да подесите током рада без потребе да користите додатни прибор. Ова метода вам омогућава да постигнете ефекат истањивања.
- Вертикални положај ручице даје најкраћу фризуру, дужина које се полако повећава (т.ј. дужина скраћивања косе се смањује) када се ручица спушта (сечиво на скидање се креће напред).
- Доњи (хоризонтални) положај ручице даје фризуру која одговара додатном гребену № 1 (3 mm).
- Коришћење регулатора повећава трајност сечива јер у резултату премештања сечива на скидање сваки пут раде различити делови оштрица.
- Регулатор такође помаже ослободити оштре длаке, стиснуте између сечива. Ради тога неколико пута брзо подигните и спустите ручицу.
- Спроводите ову операцију на празном ходу, а такође по завршетку сваког шишања ради удаљавања длака које су остале у машини.
- Ако се длаке тешко склањају и машина је престала да шиша, замените отупела сечива.

ГРЕБЕНИ НА СКИДАЊЕ

- На површини сваког гребена има одговарајуће маркирање.
- Држите гребен зубима горе, чврсто надените га на сечива.

Гребен на скидање №	Дужина косе mm (цоли)
№1	3 (1/8)
№2	6 (1/4)
№3	9 (3/8)
№4	12 (1/2)

ЧЕШЉЕВИ ЗА КОНТУРЕ

- Чешљеве за контуре имају зарубљени профил и служе за сечење косе са слепоочница.

РАД

- Пре рада проверите да ли је уље равномерно распоређено по зупцима машинице. Ако је потребно уклоните вишак уља.
- Добро очешљајте косу.
- Први пут сеците косу постепено, мало по мало.
- Да бисте је секли равномерно, померајте машиницу онолико брзо колико сече, али не брже од тога. Током шишања уклањајте одсечену косу што је чешће могуће.
- Пазите да се кабл не уврне или упетља током рада.

ЧИШЋЕЊЕ

- Искључите машину и искључите из мреже напајања.
- Машина мора да се чисти и премазује после сваке употребе.
- Очистите сечива и машину од ошишаних длака четкицом која је у комплекту уређаја.
- Обришите труп сувом меком тканином.
- Подмазујте сечива како је описано горе.

ЧУВАЊЕ

- Машина се мора чувати у сувом месту.
- Сечива обавезно треба да буду подмазана.

EST KASUTAMISJUHEND**OHUTUSNÕUANDED**

- Lugege käesolev kasutusjuhend tähelepanelikult läbi ja hoidke see tuleviku tarbeks alles.
- Enne esimest sisselülitamist kontrollige, kas tootele märgitud tehnilised karakteristikud vastavad voluvõrgu parameetritele.
- Antud seade on mõeldud ainult koduseks kasutamiseks, mitte tööstuslikuks kasutamiseks.
- Kasutada ainult siseruumides.
- Eemaldage seade voluvõrgust enne selle puhastamist ning ajaks, mil löikurit ei kasutata.
- Elektrilöögi saamise ja süttimise vältimiseks ärge asetage seadet vette ja teistesse vedelikesse. Kui seade on vette sattunud, ÄRGE SEDA KATSUGE, eemaldage löikur kohe voluvõrgust ja pöörduge teeninduskeskuse poole kontrollimiseks.
- Ärge kasutage seadet vannitubades ja vee läheduses.
- Seade ei ole ette nähtud kasutamiseks alanenud füüsiliste, tunnetuslike ja vaimsete võimetega isikutele (kaasa arvatud lastele) või neile, kellel puuduvad selleks kogemused või teadmised, kui nad ei ole järelevalve all või kui neid ei ole instrueerinud seadme kasutamise suhtes nende ohutuse eest vastutav isik.
- Ärge laske lastel seadmega mängida.
- Ärge jätke töötavat seadet järelvalveta.
- Ärge kasutage tarvikuid, mis ei kuulu komplekti.
- Ärge kasutage seadet vigastatud toitejuhtmega.
- Ärge üritage iseseisvalt parandada seadet. Pöörduge lähimasse hoolduskeskusesse.
- Jälgige, et toitejuhe ei puutuks teravate servade ja kuuma pinna vastu.
- Ärge hoidke seadet kohtades, kus ta võib kukkuda valamusse.
- Ärge tõmmake toitejuhtmest, keerake seda krussi, ega ümber korpuse.
- Ärge laske korpuse vahedesse sattuda võõraid esemeid ja vedelikke.
- Ärge asetage kuhugi töötavat seadet, kuna see võib viia traumadeni ja materiaalsete kahjustusteni.
- Ärge kasutage seadet murtud juhtkammiga, see võib viia traumani.
- Toitejuhtme vigastamise korral tohib selle ohu vältimiseks vahetada tootja, selleks volitatud hoolduskeskus või muu kvalifitseeritud personal.
- Kui toode on olnud mõnda aega õhutemperatuuril alla 0 °C, tuleb hoida seda enne sisselülitamist vähemalt 2 tundi toatemperatuuril.
- TÄHELEPANU: ÕLITAGE REGULAARSELT TERASID.
- Ärge kasutage masinat naha põletike korral.
- Ärge kasutage masinat loomade karvade eemaldamiseks.
- Tootja jätab endale õiguse teha ilma täiendava teatamiseta toote konstruktsiooni ebaolulisi muudatusi, mis ei mõjuta selle ohutust, töövõimet ega funktsioneerimist.

TERADE REGULEERIMINE

- Enne tehasest väljasaatmist, terad on reguleeritud ja õlitatud.
- Peale terade vahetamist või puhastamist, tuleb neid uuesti reguleerida.
- Mõlema tera piid peavad külgvaates täpselt kokku puutuma, sõltumata nende nihkumisest.
- Eemaldatava (välise) tera piid peavad olema umbes 1,2 mm kõrgemal liikuva (sisemise) tera piide suhtes (nagu näidatud joonisel) (joonis 1).
- Kui terad on paigaldatud valesti, õlitage neid mõne tilga õliga, lülitage masin sisse mõneks sekundiks, seejärel lülitage välja ja ühendage lahti pistikust. Keerake kergelt kruvid välja ja paigaldage terad uuesti, keerake kruvid kinni.

TERA ÕLITAMINE

- Et tagada juukselõikuri pikk ja töökindel eluiga, siis õlitage terasid regulaarselt, peale iga lõikust.

- Määrige terasid õliga. Pange lõikur tööle, et tagada ühtlane õlijaotus teradel ja kontrollige, et terad töötavad tõrgeteta. Eemaldage üleliigne õli.
- Ärge kasutage õlitamiseks juukseõli, rasva või muid petrooleumi või teiste õlide lahusteid.

JUUKSELÕIKUSE PIKKUS

- Kasutage valikukangi, mis asetseb lõikuri vasakul küljel, et kergelt valida lõike pikkus. Te võite seda sujuvalt muuta ka lõikuse ajal ilma, et peaks kasutama muid lisaseadmeid. See meetod võimaldab saavutada hõrendamise efekti.
- Püstiasetsev hoob tagab kõige lühema lõikuse, mille pikkus sujuvalt suureneb hoova langetamisega (väljakäiv eemaldatav tera).
- Alumises (horisontaal) hoovaasendis tuleb lõikus, mis vastab juhtkammi kasutamise nr 1 (3 mm).
- Regulaatori kasutamine pikendab terade eluiga, sest eemaldatava tera liikumisel töötavad kõik lõikepinna alad.
- Regulaator aitab vabaneda terade vahele jäänud jäikadelt karvadelt. Selleks tuleb kiiresti liigutada hooba üles-alla.
- Korrake seda liigutust tühi käigul ja peale igat lõikust.
- Kui juuksed eemalduvad ja masin enam ei lõika tuleb vahetada nürinenud terad.

JUHTKAMMID

- Juhtkammil väljaspool on vastav markeering.
- Hoides juhtkammi piidega ülespoole, paigutage tihedalt see teradele.

Juhtkammid №	Juuste pikkus mm (tollid)
№1	3 (1/8)
№2	6 (1/4)
№3	9 (3/8)
№4	12 (1/2)

KONTUURKAMM

- Kontuurkamm on viltuse profiiliga ja seda kasutatakse juuste lõikamiseks meelekohtadel.

KASUTAMINE

- Enne kasutamist veenduge, et õli on jagunenud ühtlaselt lõikuri terade vahel. Eemaldage üleliigne õli, kui vajalik.
- Kammige põhjalikult juuksed.
- Esimesel korral lõigake juukseid järk-järgult, vähehaaval.
- Et saavutada ühtlane lõige, liigutage lõikurit nii kiiresti, kui see lõikab, aga mitte kiiremini. Lõikuse ajal eemaldage lõigatud juuksed nii tihti, kui võimalik.
- Vältige elektrijuhtme väändumist või takerdumist kasutamise ajal.

PUHASTUS

- Lülitage masin välja ja eemaldage see vooluvõrgust.
- Masinat tuleb puhastada ja õlitada iga kasutamise pärast.
- Puhastage harjaga terad ja masin karvadest.
- Kuivatage korpus kuiva ja pehme lapiga.
- Õlitage terad.

HOIDMINE

- Masinat tuleb hoida kuivas kohas.
- Terad peavad kindlasti õlitatud olema.

LV LIETOŠANAS INSTRUKCIJA DROŠĪBAS NOTEIKUMI

- Uzmanīgi izlasiet ekspluatācijas instrukciju un saglabājiet to kā izziņas materiālu.
- Pirms pirmās ieslēgšanas pārbaudiet, vai tehniskie parametri, kas norādīti uz izstrādājuma, atbilst elektrotīkla parametriem
- Izmantot tikai sadzīves vajadzībām, atbilstoši Lietošanas instrukcijai. Ierīce nav paredzēts rūpnieciskai izmantošanai.
- Neizmantojiet ārpus telpām.
- Vienmēr atvienojiet ierīci no elektrotīkla pirms tās tīrīšanai, vai arī tad, ja Jūs to neizmantojat.
- Lai izvairītos no elektrostrāvas trieciena vai aizdegšanās, negremdējiet ierīci ūdenī vai kādā citā šķidrumā. Ja tas ir noticis NEAIZTIECIET ierīci nekavējoties atslēdziet to no elektrotīkla un dodieties uz tuvāko servisa centru ierīces pārbaudei.
- Neizmantojiet ierīci vannas istabā un ūdens tuvumā.
- Ierīce nav paredzēta izmantošanai personām (ieskaitot bērnus) ar pazeminātām fiziskām, emocionālām vai intelektuālām spējām vai personām bez dzīves pieredzes vai zināšanām, ja viņas nekontrolē vai neinstruē ierīces lietošanā persona, kas atbild par viņu drošību.
- Neļaujiet bērniem spēlēties ar ierīci.
- Neatstājiet ieslēgtu ierīci bez uzraudzības.
- Neizmantojiet piederumus, kas neietilpst ierīces komplektā.
- Neizmantojiet ierīci, ja tai ir bojāts elektrovads.
- Necentieties patstāvīgi labot ierīci. Bojājumu rašanās gadījumā dodieties uz tuvāko Servisa centru.
- Sekojiet līdzi, lai elektrovads nepieskartos klāt asām malām un karstām virsmām.
- Nenovietojiet un neglabājiet ierīci vietās, kur tā var iekrist izlietnē u.c.

- Nevelciet, negrieziet un neuztiniet elektrovadu uz ierīces korpusa.
- Nepieļaujiet, lai korpusa atvērumos iekļūtu svešķermeņi vai šķidrums.
- Nekur nepārvietojiet strādājošo ierīci, jo tas var novest pie traumām vai materiāliem zaudējumiem.
- Neizmantojiet ierīci, ja tai ir bojātas ķemmes, vai kāds no zobīņiem – tas var izraisīt traumu.
- Necentieties patstāvīgi labot ierīci vai nomainīt jebkādas detaļas. Ierīces bojājuma gadījumā dodieties uz tuvāko Servisa centru.
- Ja izstrādājums kādu laiku ir atradies temperatūrā zem 0°C, pirms ieslēgšanas tas ir jāpatur istabas apstākļos ne mazāk kā 2 stundas.
- **UZMANĪBU: REGULĀRI EĻĻOJIET ASMEŅUS.**
- Neizmantojiet ierīci iekaisušas ādas gadījumos.
- Negrieziet ar ierīci dzīvnieku spalvu.
- Ražotājs patur sev tiesības bez papildu brīdinājuma ieviest izstrādājuma konstrukcijā nelielas izmaiņas, kas būtiski neietekmē tā drošību, darbspēju un funkcionalitāti.

ASMEŅU REGULĒŠANA

- Pirms gatavo izstrādājumu nosūtīšanas, matu griešanas asmeņi tiek saeļļoti un noregulēti.
- Pēc asmeņu nomaiņas, vai ja tie ir bijuši noņemti tīrīšanai, regulēšana ir jāveic atkārtoti.
- Abu asmeņu zobīņu profiliem uzstādīšanas laikā tieši jāaskan, neatkarīgi no to nobīdes.
- Noņemamajiem (ārējiem) asmeņu zobīņu galiem jābūt izbīdītiem uz āru apmēram 1,2mm attiecībā pret kustīgajiem (iekšējiem) asmeņu zobīņiem, kā tas ir parādīts zīmējumā (zīm. 1).
- Ja asmeņi ir uzstādīti nepareizi, uzpiliniet tiem nedaudz eļļas, ieslēdziet ierīci uz pāris sekundēm, tad izslēdziet un atslēdziet to no elektrotīkla. Nedaudz atskrūvējiet abas skrūves un vēlreiz uzstādiet noņemamos asmeņus. Aizgrieziet skrūves.

ASMEŅU EĻĻOŠANA

- Ierīces ilgstoša un droša darba nodrošināšanai asmeņi ir regulāri jāeļļo pēc katras lietošanas reizes.
- Ieļļojiet asmeņus. Ieslēdziet ierīci, lai eļļa vienmērīgi sadalītos starp asmeņiem, un pārbaudiet to vienmērīgu kustību. Noslaukiet lieko eļļu.
- Eļļošanai nav ieteicams lietot matu eļļu, taukvielas un eļļas, kas atšķaidītas ar petroleju vai citiem šķīdinātājiem.

GRIEZAMO MATU GARUMS

- Regulatora svira, kas atrodas ierīces kreisajā pusē, ļauj viegli regulēt griezuma garumu. Darba laikā var pakāpeniski mainīt griezamo matu garumu, neizmantojot papildu uzliktņus, un pateicoties tam tiek panākts retināšanas efekts.
- Ja svira ir vertikālā stāvoklī, iespējams izveidot ļoti īsu griezumu, kurš pakāpeniski palielinās atkarībā no sviras nolaišanas (noņemamo asmeņu izbīdīšana), (t.i. nogriezto matu garums samazinās)..
- Ja svira ir zemākajā (horizontālā) stāvoklī, veidojas tāds pats griezums, it kā būtu izmantota papildus ķemme № 1 (3 mm).
- Regulatora izmantošana pagarina asmeņu darbības laiku, jo noņemamo asmeņu stāvokļa maiņas rezultātā, katru reizi darbojas citas asmeņu griešanas virsmas vietas.
- Regulators palīdz atbrīvoties no cietiem matiem kuri iespiesti starp asmeņiem. Šim nolūkam vairākas reizes paceliet un nolaidiet sviru.
- Dariet to ierīces tukšgaitas laikā, kā arī katru reizi pēc matu griešanas, lai atbrīvotos no liekiem matiem.
- Ja matus ir grūti iztīrīt vai ierīce vairs negriež, nomainiet neasos asmeņus.

NOŅEMAMĀIS ĶEMMES

- Katras ķemmes ārpusē ir atbilstošs marķējums.
- Turot ķemmi ar zobīņiem uz augšu, blīvi uzlieciet to uz asmeņa.

Noņemamā ķemme №	Matu garums mm (colla)
№1	3 (1/8)
№2	6 (1/4)
№3	9 (3/8)
№4	12 (1/2)

KONTŪRU ĶEMMES

- Kontūru ķemmēm ir noslīpināts profils un tās izmanto matu griešanai uz deniņiem.

DARBĪBA

- Pirms sākt matu griešanu pārliecinieties, ka eļļa ir vienmērīgi sadalījusies starp ierīces zobiem. Ja nepieciešams, noslaukiet lieko eļļu.
- Labi saķemmējiet matus.
- Pirmajā reizē grieziet pamazām.
- Lai griezums iznāktu gluds, nevirziet ierīci ātrāk par tās griešanas ātrumu. Griešanas laikā pēc iespējas biežāk izķemmējiet nogrieztos matus.
- Darba laikā nepieļaujiet barošanas vada sagriešanos un sapīšanos.

TĪRĪŠANA

- Izslēdziet ierīci un atvienojiet to no elektrotīkla.
- Ierīci ieteicams tīrīt un eļļot pēc katras tās izmantošanas reizes.
- Iztīriet asmeņus un ierīci no grieztajiem matiem izmantojot pievienoto birstīti.
- Rūpīgi nosausiniet ierīci.
- Noslaukiet korpusu ar mīkstu sausu drānu.

- Saelļojiet asmeņus, atbilstoši augstāk minētajam.

GLABĀŠANA

- Matu griešanas ierīci ieteicams uzglabāt sausā vietā.
- Asmeņiem obligāti jābūt saelļotiem.

LT VARTOTOJO INSTRUKCIJA

SAUGUMO PRIEMONĒS

- Atidzīti perskaitykite šī Vartotojo instrukciju ir išsaugokite ją tolimesniam naudojimui.
- Prieš pirmąjį naudojimą patikrinkite, ar gaminio techninės charakteristikos atitinka elektros tinklo parametrus.
- Prieš įjungdami prietaisą pirmą kartą įsitikinkite, ar prietaiso etiketėje nurodytos techninės charakteristikos atitinka tinklo parametrus.
- Naudoti tik patalpose.
- Prieš valydami prietaisą bei jo nesinaudodami visada išjunkite jį iš elektros tinklo.
- Norėdami išvengti nutrenkimo elektros srove ar gaisro pavojaus, nenardinkite prietaiso į vandenį bei kitus skysčius. Įvykus tokiai situacijai, NELIESDAMI prietaiso, nedelsdami išjunkite jį iš elektros tinklo ir kreipkitės į Serviso centrą.
- Nesinaudokite prietaisu vonios kambaryje ir šalia vandens šaltinių.
- Prietaisas nėra skirtas naudotis žmonėms (įskaitant vaikus), turintiems sumažėjusias fizines, jausmines ar protines galias; arba jie neturi patirties ar žinių, kai asmuo, atsakingas už tokių žmonių saugumą, nekontroliuoja ar neinstrukuoja jų, kaip naudotis šiuo prietaisu.
- Neleiskite vaikams žaisti su prietaisu.
- Nepalikite įjungto prietaiso be priežiūros.
- Nenaudokite neįjeinančių į prietaiso komplektą reikmenų.
- Nenaudokite prietaiso, jei jo elektros laidas ir/arba šakutė buvo pažeisti. Remontuoti prietaisą galima tik autorizuotame Serviso centre.
- Nebandykite savarankiškai remontuoti prietaiso arba keisti jo detalių. Atsiradus gedimams kreipkitės į artimiausią Serviso centrą.
- Pasirūpinkite, kad prietaiso elektros laidas neliestų aštrių kampų ir karštų paviršių.
- Nelaikykite plaukų kirpimo mašinėlės tokiose vietose, iš kur ji gali nukristi į vandenį.
- Netempkite už maitinimo laido, nepersukite ir nevyniokite jo aplink prietaisą.
- Pasirūpinkite, kad į prietaiso korpuse esančias angas nepatektų pašaliniai daiktai bei skysčiai.
- Niekur nepalikite veikiančio prietaiso, nes galite patirti nuostolių arba pakenkti savo sveikatai.
- Nesinaudokite plaukų kirpimo mašinėle, jei jos antgalis arba vienas iš dantukų buvo pažeisti – tai gali sukelti traumą.
- Nebandykite savarankiškai remontuoti prietaiso arba keisti jo detalių. Atsiradus gedimams kreipkitės į artimiausią Serviso centrą.
- Jeigu gaminys kai kurį laiką buvo laikomas žemesnėje nei 0 °C temperatūroje, prieš įjungdami prietaisą palaikykite jį kambario temperatūroje ne mažiau kaip 2 valandas.
- **DĖMESIO: REGULIARIAI PATEPKITE PEILIUKUS.**
- Nesinaudokite plaukų kirpimo mašinėlės odos uždegimo metu.
- Nekirpkite gyvūnų plaukų kirpimo mašinėle.
- Gamintojas pasilieka teisę be atskiuro perspėjimo nežymiai keisti įrenginio konstrukciją išsaugant jo saugumą, funkcionalumą bei esmines savybes.

PEILIUKŲ REGULIAVIMAS

- Prieš išsiunčiant gaminį iš gamintojo gamyklos plaukų kirpimo mašinėlės peiliukai buvo sureguliuoti ir patepti.
- Nuėmę peiliukus valyti arba juos pakeitę, iš naujo sureguliuokite peiliukus.
- Nustatant peiliukus, jų dantukų profiliai turi tiksliai sutapti, nepriklausomai nuo poslinkio.
- Nuimamojo (išorinio) peiliuko dantukų galiukai turi būti ištraukti 1,2 mm aukščiau lankstaus (vidinio) peiliuko dantukų galiukų, kaip tai yra parodyta paveikslėlyje (pav. 1).
- Jeigu peiliukai buvo nustatyti neteisingai, laštelėkite ant jų porą mašininės alyvos lašų, įjunkite mašinėlę porai sekundžių, po to išjunkite ją ir ištraukite elektros laidą iš elektros tinklo. Truputi atpalaiduokite du varžtus ir nustatykite nuimamąjį peiliuką iš naujo. Užsukite varžtus.

SKUTIMOSI PEILIUKŲ TEPIMAS

- Norint ilgai ir patikimai naudoti mašinėlę, po kiekvieno kirpimo reikia reguliariai sutepti skutimosi peiliukus.
- Skutimosi peiliukus sutepti alyva. Įjunkite mašinėlę, kad alyva vienodai pasiskirstytų tarp peiliukų ir patikrinkite, kad jie vienodai veiktų. Nuvalykite perteklinę alyvą.
- Tepimui nerekomenduojame naudoti plaukų alyvos, riebalų ir alyvos, atskiestos žibalu ar kitais tirpikliais.

KERPAMŲ PLAUKŲ ILGIS

- Kairėje mašinėlės pusėje esanti regulatoriaus svirtis leidžia lengvai reguliuoti kerpamų plaukų ilgį. Kerpant galima tolygiai keisti kerpamų plaukų ilgį be papildomų antgalių, todėl gaunamas plaukų filiravimo efektas.
- Kirpimo ilgis keičiasi nuo trumpiausio iki ilgiausio priklausomai nuo svarto padėties – vertikaloje svarto padėtyje nukirpsite plaukus trumpiausiai, o nuleisdami svartą (šiuo metu nuimamasis peiliukas išsikiš vis toliau) kirpsite vis ilgiau (t.y. nukerpamų plaukų ilgis mažės).
- Apatinėje (horizontalioje) svarto padėtyje kirpimo ilgis atitinka papildomų šukų Nr. 1 (3 mm) naudojimo rezultata.

- Naudodamiesi regulatoriumi, Jūs pratęsiate peiliukų tarnavimo laiką, nes tokiu būdu kiekvieną kartą veikia skirtingi nuimamojo peiliuko paviršiaus ruožai.
- Be to, svertas padeda išlaisvinti tarp peiliukų užstrigusius šiurkštus plaukelius. Šiam tikslui kelis kartus staigiai pakelkite ir nuleiskite svertą.
- Atlikite šią operaciją tuščiojoje eigoje, o taip pat po kiekvieno kirpimo – taip pašalinsite užstrigusius kirpimo metu plaukelius.
- Jei plaukelius sunku pašalinti, o mašinėlė nustojo kirpti, pakeiskite atšipusius peiliukus.

NUIMAMIEJI ANTGALIAI

- Kiekvienas antgalis turi atitinkamą markiruotę iš išorinės pusės.
- Laikydami antgalį dantukais į viršų, sandariai užmaukite jį ant peiliukų.

Nuimamųjų antgalių Nr.	Plaukų ilgis mm (coliai)
№1	3 (1/8)
№2	6 (1/4)
№3	9 (3/8)
№4	12 (1/2)

KONTŪRINĖS ŠUKOS

- Kontūrinės šukos turi nuožulnų profilį ir naudojamos kirpti plaukus ties smilkiniais.

NAUDOJIMAS

- Prieš kerpanč, įsitinkite, kad alyva vienodai pasiskirstytų tarp dantelių. Jei reikia, nuvalykite perteklinę alyvą.
- Rūpestingai iššukuokite plaukus.
- Pirmą kartą šiek tiek pakirpkite.
- Norint, kad plaukai būtų vienodo ilgio, nebraukite mašinėlė greičiau, nei ji spėja nukirpti. Kerpanč kuo dažniau šukuokite nukirptus plaukus.
- Naudojant mašinėlę, stebėkite, kad nesusivyniotų ir nesusipainiotų maitinimo laidas.

VALYMAS

- Išjunkite mašinėlę ir ištraukite jos kištuką iš elektros lizdo.
- Mašinėlę valykite ir tepkite po kiekvieno naudojimo.
- Išvalykite iš mašinėlės ir peiliukų nukirptus plaukelius komplekte esančiu šepetėliu.
- Nuvalykite korpusą sausu minkštu audiniu.
- Patepkite peiliukus, kaip tai yra parašyta aukščiau.

SAUGOJIMAS

- Laikykite mašinėlę sausoje vietoje.
- Peiliukai būtinai turi būti patepti.

HASZNALATI UTASÍTÁS

FONTOS BIZTONSÁGI INTÉZKEDÉSEK

- A készülék használatá elött, a készülék károsodása elkerülése érdekében figyelmesen olvassa el a Használati utasítást.
- Első használat elött ellenőrizze, megfelelnek-e a terméken feltüntetett műszaki adatok a villamos hálózat adatainak.
- Csak otthoni használatra, ne használja nagyüzemi célra.
- Szabadban használni tilos!
- Használaton kívül, illetve tisztítás elött mindig áramtalanítsa a készüléket.
- Áramütés, elektromos tüzek elkerülése érdekében ne merítse a készüléket vízbe, vagy egyéb folyadékba. Ha ez megtörtént, NE FOGJA MEG A KÉSZÜLÉKET, azonnal áramtalanítsa azt és forduljon szervizhez.
- Ne használja a hajnyírógépet fürdőszobában, vízforrás közelében.
- Ne használják a készüléket fizikai-, érzelmi-, illetve szellemi fogyatékos személyek, vagy tapasztalattal, elegendő tudással nem rendelkező személyek (beleértve a gyerekeket) felügyelet nélkül, vagy ha nem kaptak a készülék használatával kapcsolatos instrukciót a biztonságukért felelős személytől.
- Gyermek ne használják a készüléket.
- Ne hagyja bekapcsolva a készüléket felügyelet nélkül.
- Ne használjon készlethez nem tartozó tartozékot.
- Ne használja a készüléket károsodott vezetékkel.
- Ne próbálja egyedül javítani a készüléket, cserélni az alkatrészeket. Forduljon a közeli szervizbe.
- Figyeljen arra, hogy a vezeték ne érintkezzen éles, forró felülettel.
- Ne rakja, ne tárolja a készüléket olyan helyen, ahonnan mosdóba eshet.
- Ne húzza, ne tekerje a vezeték a készülék köré.
- Ne engedje, hogy folyadék, ill. egyéb tárgy kerüljön a készülékház réseibe.
- Sehová ne rakja le a működő készüléket, mert ez sérüléshez, illetve anyagi kárhoz vezethet.
- Ne használja a készüléket károsodott fésűvel, illetve fésűfokkal – ez sérülést okozhat.
- Ne próbálja egyedül javítani a készüléket, cserélni az alkatrészeket. Forduljon a közeli szervizbe.
- Amennyiben a készüléket valamennyi ideig 0 °C–nál tárolták, bekapcsolása elött legalább 2 órán belül tartsa szobahőmérsékleten.
- FIGYELEM: RENDSZERESEN OLAJOZZA A PENGÉKET.
- Ne használja a gépet bőrgyulladásnál.

- Ne nyírjon a géppel állatokat.
- A gyártónak jogában áll értesítés nélkül másodrendű módosításokat végezni a készülék szerkezetében, melyek alapvetően nem befolyásolják a készülék biztonságát, működőképességét, funkcionalitását.

PENGEK SZABÁLYOZÁSA

- A gyárból való leszállítás előtt, a nyírógép pengéit leolajozták és beállították.
- Tisztítás, illetve lecsatolás után a pengéket szükséges újból állítani.
- Felhelyezéskor mindkét penge foggörbéjének pontosan egyeznie kell, függetlenül az elmozdulástól.
- A levehető (külső) penge fogazatának kb. 1,2 mm kell kiállnia a mozgó (belső) fogazatnál. Lásd az ábrán (1 ábra).
- Ha helytelenül vannak felrakva a pengék – olajozza le őket, néhány másodpercre kapcsolja be a gépet, aztán kapcsolja ki és áramtalanítsa a készüléket. Lazítsa meg a két csavart, és helyezze fel újból a levehető pengét. Húzza meg a csavarokat.

PENGEK OLAJOZÁSA

- A készülék hosszantartó és megbízható működése érdekében a pengéket rendszeresen – minden nyírás után - olajozni szükséges.
- Olajozza le a pengéket. Kapcsolja be a gépet, hogy az olaj egyenletesen eloszljon a pengék között, miután ellenőrizze a pengék egyenletes működését. Törölje le a felesleges olajt.
- Olajozásra ne használjon hajolajat, zsírokat és kerozinnal vagy egyéb oldószerrel feloldott olajakat.

A LENYÍRANDÓ HAJHOSSZ

- A gép baloldalán lévő szabályozókar lehetővé teszi a hajhossz könnyű szabályozását. Működés közben simán változtathatja a lenyírandó hajhosszat, kiegészítő rátétek cseréje nélkül, aminek köszönhetően elérhető a ritkítás hatása.
- A szabályzókar függőleges helyzete biztosítja a legrövidebb nyírást. Minél lejjebb ereszti a szabályzókart (kitolódik a levehető penge), annál hosszabb lesz a frizura (vagyis csökken a lenyírt haj hossza).
- A szabályzókar alsó (vízszintes) helyzetében kapott nyírás megegyezik az 1 számú (3mm) kiegészítő fésű használatával kapható nyírással.
- A szabályzó használata hosszabbítsa a pengék működési határidejét, mivel a levehető penge áthelyezése esetén mindig más-más pengerezsz dolgozik.
- A szabályzó engedélyezi a pengék közt beszorult haj eltávolítását. E célból gyors mozdulattal néhányszor emelje / eressze le a kart.
- Végezze a műveletet bekapcsolt géppel, de nem nyírás közben, valamint minden egyes nyírás után – a megmaradt haj eltávolítása érdekében.
- Ha a haj nehezen távolítható el, valamint a gép nem nyír – cserélje az eltompult pengéket.

LEVEHETŐ FÉSŰK

- Mindegyik fésű külseje címkével van ellátva.
- Fokkal felfelé tartva a fésűt, helyezze fel őt a pengékre, hogy szorosan tartson.

Levehető fésű (szám)	Haj hosszúság mm (coll)
№1	3 (1/8)
№2	6 (1/4)
№3	9 (3/8)
№4	12 (1/2)

KONTÚRKÖVETŐ FÉSŰK

- A kontúrkövető fésűk metszett profilúak és a halántékhaj vágásánál használják.

MŰKÖDÉS

- Nyírás előtt győződjön meg arról, hogy az olaj egyenletesen eloszlott a pengéken. Szükség esetén törölje le a felesleges olajt.
- Alaposan fésülje meg a haját.
- Első alkalommal csak kicsinyével nyírjon.
- Az egyenletes nyírás érdekében ne vezesse a gépet gyorsabban, mint ahogy képes nyírni. Nyírás közben minél gyakrabban fésülje a haját.
- Figyeljen arra, hogy működés közben a vezeték ne csavarodjon be.

TISZTÍTÁS

- Kapcsolja ki a gépet és áramtalanítsa azt.
- A gépet minden használat után tisztítani és olajozni kell.
- Tisztítsa a pengét a géppel a készlethez tartozó kefével.
- Törölje meg a készülékházat száraz, puha törlőkendővel.
- Olajozza a pengéket a leírtak alapján.

TÁROLÁS

- Tárolja a gépet száraz helyen.
- A pengéket olajozottan tárolja.

ЖАБДЫҚ НҰСҚАУЫ

- Құрметті сатып алушы! SCARLETT сауда таңбасының өнімін сатып алғаныңыз үшін және біздің компанияға сенім артқаныңыз үшін Сізге алғыс айтамыз. Іске пайдалану нұсқаулығында суреттелген техникалық талаптар орындалған жағдайда, SCARLETT компаниясы өзінің өнімдерінің жоғары сапасы мен сенімді жұмысына кепілдік береді.
- SCARLETT сауда таңбасының бұйымын тұрмыстық мұқтаждар шеңберінде пайдаланған және іске пайдалану нұсқаулығында келтірілген пайдалану ережелерін ұстанған кезде, бұйымның қызмет мерзімі бұйым тұтынушыға табыс етілген күннен бастап 2 (екі) жылды құрайды. Аталған шарттар орындалған жағдайда, бұйымның қызмет мерзімі өндіруші көрсеткен мерзімнен айтарлықтай асуы мүмкін екеніне өндіруші тұтынушылардың назарын аударады.

ҚАУІПСІЗДІК ШАРАЛАРЫ

- Қолдану нұсқауын ықыласпен оқып шығыңыз және оны анықтамалық материал ретінде сақтаңыз.
- Алғаш рет іске қосар алдында бұйымда көрсетілген техникалық сипаттамалардың электр желісінің параметрлеріне сәйкес келетін-келмейтінін тексеріңіз.
- Осы Пайдалану нұсқауына сәйкес тек қана тұрмыстық мақсаттарда қолданылады. Құрал өнеркәсіптік қолдануға арналмаған.
- Жайдан тыс қолданылмайды.
- Жабдықты тазалаудың алдында немесе Сіз оны қолданбасаңыз электр жүйесінен әрқашан сөндіріп тастаңыз.
- Электр тоғының ұруына және жануға тап болмау үшін, құралды суға немесе басқа сұйықтықтарға батырмаңыз. Егер бұл жағдай болса, бұйымды ҰСТАМАҢЫЗ, оны электр жүйесінен дереу сөндіріп тастаңыз және сервис орталығына тексертіңіз.
- Құрылғыны былаулы бөлмелері мен су жанында пайдаланбаңыз.
- Дене, жүйке не болмаса ақыл-ой кемістігі бар, немесе осы құрылғыны қауіпсіз пайдалану үшін тәжірибесі мен білімі жеткіліксіз адамдардың (соның ішінде балалардың) қауіпсіздігі үшін жауап беретін адам қадағаламаса немесе құрылғыны пайдалану бойынша нұсқау бермесе, олардың бұл құрылғыны қолдануына болмайды.
- Құралмен ойнауға балаларға рұқсат бермеңіз.
- Қараусыз қосылған құралды қалдырмаңыздар.
- Бересі жинаққа енгізілмеген керек-жарақтарды қолданбаңыз.
- Қоректену бауы зақымдалған құралды қолданбаңыз.
- Құрылғыны өз бетіңізше жөндеуге талпынбаңыз. Олқылықтар пайда болса жақын арадағы сервис орталығына апарыңыз.
- Қоректену бауының өткір жиектер және ыстық үстілерге тимеуін қадағалаңыз.
- Мәшіңкені жуынғышқа және т.б. құлап түсуі мүмкін орындарға қоймаңыз және сақтамаңыз.
- Қоректену бауынан тартпаңыз, оны ширатпаңыз және құрылғының тұлғасын айнала орамаңыз.
- Бұйымның тұлғасындағы тесіктерге бөтен заттардың және кез келген сұйықтықтардың кіруіне жол бермеңіз.
- Жұмыс істеп тұрған құрылғыны ешқайда қоймаңыз, өйткені бұл зақым тигізуі немесе заттық залал келтіруі мүмкін.
- Тарақтарының немесе үшкірлерінің біреуі бүлінген мәшіңкені пайдаланбаңыз – бұл зақымдалуға әкелуі мүмкін.
- Құрылғыны өз бетіңізше жөндеуге талпынбаңыз. Олқылықтар пайда болса жақын арадағы сервис орталығына апарыңыз.
- Егер бұйым біршама уақыт 0°C-тан төмен температурада тұрса, іске қосар алдында оны кем дегенде 2 сағат бөлме температурасында ұстау керек.
- НАЗАР: АЛМАСТАРЫ ҰДАЙЫ МАЙЛАҢЫЗ.
- Тері бөріткенде мәшіңкені пайдаланбаңыз.
- Жәндіктерді мәшіңкемен қырықпаңыз.
- Өндіруші бұйымның қауіпсіздігіне, жұмыс өнімділігі мен жұмыс мүмкіндіктеріне түбегейлі әсер етпейтін болмашы өзгерістерді оның құрылмасына қосымша ескертпестен енгізу құқығын өзінде қалдырады.

ЖҮЗДЕРДІҢ ЖӨНГЕ САЛУЫ

- Дайын бұйымдарды әзірлеуші зауытынан жіберу алдында, мәшіңкенің кесетін алмастары реттелген және майланған болады.
- Алмастарды ауыстырғаннан кейін, не егер оларды тазалау үшін алған болса, жаңадан жөнге салу тиісті.
- Екі алмастың тістерінің профильдері құру кезінде олардың ығысуына қарамай дәл сәйкес келуі қажет.
- Алмалы-салмалы (сыртқы) алмастың үшкірлері жылжымалы (ішкі) алмастың үшкірлерінен суретте көрсетілгендей шамамен 1,2 мм жоғарырақ болуға тиісті (сурет 1)
- Егер алмастар дұрыс орнатылмаған болса, оларға бірнеше тамшысы май жағыңыз, мәшіңкені қосыңыздар бірнеше секундқа қосыңыз, содан соң оны өшіріңіз және электр жүйесінен ажыратып тастаңыз. Екі бұrandаны сәл босатыңыз және алмалы-салмалы алмасты қайта орнатыңыз. Бұrandаларды тартып тастаңыз.

ЖҮЗДЕРІН МАЙЛАУ

- Машинканың ұзақ уақыт сенімді жұмыс істеуін қамтамасыз ету үшін шаш қырыққаннан кейін жүздерін үнемі майлап отыру керек.

- Жүздеріне май жағыңыз. Май жүздердің арасына біркелкі таралуы үшін машинканы іске қосыңыз да, жүздердің біркелкі жүрісін тексеріңіз. Сыртына шыққан майды сүртіп алыңыз.
- Майлау үшін шашқа арналған майды, керосин немесе басқа еріткіштер қосылған тоңмайлар мен сұйық майларды қолдануға болмайды.

ҚИЫЛАТЫН ШАШТЫҢ ҰЗЫНДЫҒЫ

- Машинканың сол жағында орналасқан реттегіш тетік қиылатын шаштың ұзандығын оңай реттеуге мүмкіндік береді. Жұмыс істеу кезінде қосымша қондырмаларды пайдаланбастан қиылатын шаштың ұзандығын біртіндеп өзгертуге болады, соның есебінен сирете қырку әсеріне қол жеткізіледі.
- Рычагтың тік жайы ең қысқа күзеуді береді, қайсының ұзындығы рычагты түсіру өлшемімен жатық үлкейеді (күзелетін шаштың ұзындығы азаяды) (алмалы-салмалы алмасты шығарыңқылаумен).
- Рычагтың төменгі (горизонталь) жайында қосымша тарақты қолдануға лайықты қырку болады. № 1 (3 мм).
- Реттегішті қолдану алмастардың қызмет мезгілін үлкейтеді, себебі алмалы-салмалы алмастарды ауыстырғанда, кесетін беттердің әрдайым әр түрлі учаскелері жұмыс істейді.
- Реттегіш сондай-ақ алмастардың арасына қысылған қатты шаштарды босатуға көмектеседі. Бұл үшін рычагты бірнеше рет жылдам көтеріңіз және түсіріңіз.
- Бұл операцияны бос жүрісте жасаңыз, сонымен қатар әрбір шаш алғаннан кейін – шаштардың қалдықтарды алып тастау үшін.
- Егер шаштар қиын алыстатылса, және мәшіңке қырқуды тоқтатса, мұқалған алмастарды ауыстырыңыз.

АЛМАЛЫ-САЛМАЛЫ ТАРАҚТАР

- Әрбір тарақтың сыртында тиісті таңбалау болады.
- Тарақты үшкірлерімен жоғары ұстап, оны алмастарға тығыз кигізіңіз.

Алмалы-салмалы тарақтар №	Шаштың ұзындығы мм (дюймы)
№1	3 (1/8)
№2	6 (1/4)
№3	9 (3/8)
№4	12 (1/2)

КОНТУРЛЫҚ ТАРАҚ

- Контурлық тарақтың қимасы қиғаш келеді де, самай шашты қырку үшін пайдаланылады.

ЖҰМЫСЫ

- Шаш қыркуға кірісерден бұрын майдың машинканың тістері арасында біркелкі таратылғанына көз жеткізіңіз. Қажет болған жағдайда майдың артығын сүртіп алыңыз.
- Шашты жақсылап тараңыз.
- Алғаш рет аз-аздан қырқыңыз.
- Шаш тегіс қырқылуы үшін машинканы ол қырқып үлгере алатыннан тым жылдам жүргізбеңіз. Шаш қырку кезінде қиылған шашты барынша жиірек тарап отырыңыз.
- Жұмыс барысында баудың бұратылуына және шатасуына жол бермеңіз.

ТАЗАЛАУ

- Мәшіңкені өшіріңіз және оны электр жүйесінен ажыратыңыз.
- Мәшіңкені әрбір қолданудан кейін тазалау және май жағу керек.
- Қосымша щөткемен алмастар мен мәшіңкені шаштың кесінділерінен тазалаңыз.
- Тұлғаны құрғақ жұмсақ матамен сүртіңіз.
- Жоғарыда суреттелгендей алмастарды майлаңыз.

САҚТАУ

- Мәшіңкені құрғақ орында сақталынсын.
- Алмастар міндетті түрде майланған болуы қажет.

SL NÁVOD NA POUŽÍVÁNIE BEZPEČNOSTNÉ OPATRENIA

- Pozorne prečítajte Návod na používanie.
- Pred prvým zapnutím sa presvedčte, že technická charakteristika, uvedená na výrobku, zodpovedá prparametrom elektrickej siete.
- Používajte len v domácnosti v súlade s týmto návodom na používanie. Spotrebič nie je určený na používanie v priemyselnej výrobe.
- Nepoužívajte vonku.
- Vždy odpájajte spotrebič od elektrickej siete pred čistením alebo v prípade, že spotrebič nepoužívate.
- Pre zamedzenie úrazov elektrickým prúdom neponárajte spotrebič ani prívodný kábel do vody alebo iných tekutín. Ak sa to už stalo, NESIAHAJTE na výrobok, okamžite odpojte spotrebič od elektrickej siete a pred ďalším používaním nechajte ho skontrolovať autorizovaným servisom.
- Nepoužívajte spotrebič v kúpeľni alebo popri vode.
- Spotrebič nie je určený na používanie osobami (vrátane detí) s fyzickým, psychickým alebo mentálnym handicapom, pokiaľ nemajú skúsenosti alebo vedomosti, ak nie sú kontrolované alebo neboli inštruované o používaní spotrebiča osobou, ktorá je zodpovedná za ich bezpečnosť.
- Dbajte na deti, aby sa nesmeli hrať so spotrebičom.
- Nepokladajte ani neskladujte spotrebič v miestach, kde by mohol spadnúť do drezu atď.
- Nepoužívajte príslušenstvo, ktoré nie je súčasťou dodávky.

- Zákaz používania spotrebiče s poškodeným prívodným káblom a/alebo zástrčkou. Pre zamedzenie nebezpečenstva musíte poškodený kábel vymeniť v autorizovanom servisnom centre.
- Neskúšajte samostatne opravovať spotrebič. Pri poškodení spotrebiča kontaktujte najbližšie servisné centrum.
- Neťahajte za napájací kábel, neprekrúcajte ho a neovíjajte ho okolo telesa spotrebiča.
- Dbajte, aby sa do otvorov nedostali nepovolené predmety ani tekutiny.
- Pred inštaláciou skontrolujte, či sú strihacie nože nastavené správne.
- Nedávajte nikde spotrebič počas prevádzky zariadenia, pretože to môže viesť k zraneniu alebo poškodeniu majetku.
- Nepoužívajte spotrebič s poškodenými strihacími nožmi alebo zúbkami, to môže viesť k zraneniu.
- Neskúšajte samostatne opravovať spotrebič alebo vymieňať nejaké náhradné diely. Pri pokazení spotrebiča kontaktujte najbližšie servisné centrum.
- Ak výrobok určitú dobu bol pri teplotách pod 0 ° C, pred zapnutím je potrebné ho nechať pri izbovej teplote po dobu najmenej 2 hodiny.

UPOZORNENIE: PRAVIDELNE OLEJUJTE STRIHACIE NOŽE.

- Nepoužívajte zastrihovač pri zapálení pokožky.
- Nepoužívajte zastrihovač na zastrihovanie zvierat.
- Výrobca si vyhradzuje právo bez dodatočného oznámenia vykonávať menšie zmeny na konštrukcii výrobku, ktoré značne neovplyvnia bezpečnosť jeho používania, prevádzkyschopnosť ani funkčnosť.

NASTAVENIE ČEPELE

- Pred odoslaním hotových výrobkov zo závodu, boli všetky ostré časti nastavené a naolejované.
- Po čistení alebo výmene čepelí ich treba nastaviť nanovo.
- Profily zúbkov na oboch čepeliach musia pri nasadzovaní presne zapadať, nezávisle od ich posunutia.
- Konce zúbkov vonkajšej čepele musia byť vydvihnuté pribl. na 1,2 mm od pohyblivých zubov na vnútornej strane – tak ako je to znázornené na obr. č. 1.
- Ak sú čepele nasadené nesprávne, naneste na ne niekoľko kvapiek oleja, zapnite na niekoľko sekúnd, potom vypnite a odpojte od elektriny. Zľahka uvoľnite dve skrutky a nanovo nastavte čepele. Zatiahnite skrutky.

OLEJOVANIE ČEPELÍ

- Aby ste zabezpečili dlhú a spoľahlivú životnosť prístroja, nože naolejujte po každom strihaní.
- Natrite nože olejom. Zapnite strojček, aby sa olej rovnomerne rozotrel medzi nožmi. Skontrolujte, či sa pohybujú rovnomerne. Zvyšný olej utrite.
- Neodporúča sa používať olej na vlasy, maste a maslá riedené petrolejom a inými rozpúšťadlami.

DĹŽKA ODSTRIHNUTÝCH VLASOV

- Regulačná páčka sa nachádza na ľavej strane strojčeka. Páčkou je možné regulovať dĺžku strihu. Počas strihania môžete páčkou jednoducho meniť dĺžku strihaných vlasov bez použitia doplnujúcich nástavcov a dosiahnete efekt zbiehania.
- Nastavením páky do najvyššej polohy dosiahnete najkratší strih, dĺžka strihu sa plynule reguluje – púšťaním páky (vydvíhovaním odnímateľnej čepele) predĺžite strih.
- Pri najnižšej polohe páky dosiahnete strih ako pri použití doplnkového hrebeňa č.1 (3mm).
- Použitie regulovacej páky sa predlžuje životnosť čepele, keďže pri presúvaní odnímateľnej čepele sú používané všetky rezacie časti.
- Regulovacia páčka taktiež pomáha oslobodiť vlasy zaseknuté medzi čepeľami. Stačí niekoľko krát nadvihnúť a pustiť páčku.
- Takým spôsobom čistíte prístroj po každom použití, aby ste odstránili zvyšky vlasov.
- Ak sa vlasy odstraňujú ťažko a prístroj nestrihá, vymeňte zatupené čepele.

ZAMENITEĽNÉ HREBENE

- Zvonku je na každom hrebeni príslušné označenie.
- Hrebeň nasadíte na čepeľ držiak ho zubami nahor.

Zameniteľný hrebeň č.1	Dĺžka vlasov mm (palce)
č.1	3 (1/8)
č.2	6 (1/4)
č.3	9 (3/8)
č.4	12 (1/2)

TVAROVACIE HREBENE

- Tvarovacie hrebene majú šikmý profil a používajú sa na strihanie vlasov na spánkoch.

POUŽITIE

- Pred strihaním sa presvedčte, že olej je rovnomerne rozotretý medzi nožmi. Ak bude potrebné, zvyšky oleja utrite,
- Dôkladne rozčešte vlasy.
- Prvý krát zostrihajte po kúskoch.
- Aby bol strih robnomerný, nevedzte strojček rýchlejšie, ako on stíha strihať. Počas strihania čo najčastejšie vyčesávajte odstrihnuté vlasy.
- Dohliadnite, aby sa napájací kábel nekrútil a nezamotal počas strihania.

ČISTENIE

- Vypnite strojček a odpojte od elektriny.
- Strojček je potrebné čistiť a olejovať po každom použití.

- Čepele a strojček očistite od zvyškov vlasov štetčekom, ktorý je súčasťou balenia.
- Korpus pretrite suchou, mäkkou tkaninou.
- Naolejujte čepele tak, ako je uvedené vyššie v návode.
- Dohliadnite, aby sa do otvorov na korpuse nedostala voda.

SKLADOVANIE

- Skladujte strojček na suchom mieste.
- Čepele musia byť naolejované.