

INSTRUCTION MANUAL РУКОВОДСТВО ПО ЭКСПЛУАТАЦИИ ІНСТРУКЦІЯ З ЕКСПЛУАТАЦІЇ

| | | |
|-----|---|----|
| GB | HAIRCLIPPER | 4 |
| RUS | МАШИНКА ДЛЯ СТРИЖКИ ВОЛОС | 5 |
| CZ | ZASTŘIHOVAČ VLASŮ | 7 |
| BG | МАШИНКА ЗА ПОДСТРИГВАНЕ | 8 |
| UA | МАШИНКА ДЛЯ ПІДСТРИГАННЯ ВОЛОССЯ | 10 |
| SCG | МАШИНА ЗА ШИШАЊЕ КОСЕ | 11 |
| EST | JUUKSELÕIKUR | 13 |
| LV | MATU GRIEŠANAS IERĪCE | 14 |
| LT | PLAUKŲ KIRPIMO MAŠINĖLĖ | 15 |
| H | HAJNYÍRÓGÉP | 17 |
| KZ | ШАШТАРДЫҢ ҚЫРҚУЫНА АРНАЛҒАН МӘШІНКЕ | 18 |
| SL | ZASTRIHOVAČ VLASOV | 20 |



www.scarlett.ru



EAC

GB DESCRIPTION

1. Blades
2. Blade adjustment lever
3. Housing
4. On/Off switch
5. Swiveling cord protector
6. Hanging loop
7. 4 detachable combs
8. Barber comb
9. Oiler
10. Brush for blades cleaning
11. Storage bag

CZ POPIS

1. Nože
2. Volič délky odstříhaných vlasů
3. Těleso spotřebiče
4. Vypínač
5. Pojistka kabelu před překroucením
6. Závěsné očko
7. 4 snímatelné hřebeny
8. Hřeben
9. Olejnička
10. Kartáček pro čištění čepelí
11. Odkládací taška

UA ОПИС

1. Леза
2. Регулятор довжини стрижки
3. Корпус
4. Вимикач
5. Захист шнура від перекручування
6. Зручна петелька для підвішування
7. 4 знімні гребінці
8. Перукарський гребінець
9. Маслянка
10. Щітка для очищення лез
11. Сумочка для зберігання

EST KIRJELDUS

1. Labad
2. Lõigatavate juuste pikkuse regulaator
3. Korpus
4. Lüliti
5. Juhtme keermete kaitse
6. Riputusaas
7. 4 juhtkammi
8. Kamm
9. Õlitoos
10. Terae puhastushari
11. Säilituskott

LT APRAŠYMAS

1. Peiliai
2. Kirpimo ilgio reguliatorius
3. Korpusas
4. Jungiklis
5. Sukiojamas elektros laidas
6. Kilpelė prietaisui pakabinti
7. 4 nuimamieji antgaliai
8. Antgalis
9. Tepalinė

RUS УСТРОЙСТВО ИЗДЕЛИЯ

1. Лезвия
2. Регулятор длины срезаемых волос
3. Корпус
4. Выключатель
5. Защита шнура от перекручивания
6. Петля для подвешивания
7. 4 съёмных гребня
8. Расчёска
9. Маслёнка
10. Щётка для чистки лезвий
11. Сумочка для хранения

BG ОПИСАНИЕ

1. Ножчетата
2. Регулатор дължината на подстригване
3. Корпус
4. Превключвател
5. Защита на кабела от неправилно навиване
6. Закачване
7. 4 свалящи се гребена
8. Обикновен плосък гребен
9. Масльонка
10. Четка за почистване на ножчета
11. Торбичка за съхраняване

SCG ОПИС

1. Ножеви
2. Регулатор дужине скраћивања косе
3. Труп
4. Прекидач
5. Заштита прикључног кабла од запетљавања
6. Петља за качење
7. 4 гребена на скидање
8. Чешаљ
9. Мазалица
10. Четкица за чишћење оштрица
11. Врећа за чување

LV APRAKSTS

1. Peiliai
2. Matu garuma griešanas regulators
3. Korpus
4. Slēdzis (izslēgt)
5. Elektrovada aizsargāšana pret savīšanos
6. Ērta cilpiņa pakāršanai
7. 4 noņemamas ķemmes
8. Ķemme
9. Mašīnas ieeļļotājs
10. Asmeņu tīrīšanas slotiņa
11. Glabāšanas somiņa

H LEÍRÁS

1. Pengék
2. Nyírás hossz szabályzó
3. Készülék ház
4. Főkapcsoló
5. Vezetéktekeredés gátló
6. Akasztó
7. 4 levehető fésű
8. Fésű
9. Olajozó

- 10. Peiliukų valymo šepetukas
- 11. Maišelis prietaisui laikyti

- 10. Pengét tisztító kefe
- 11. Tároló táska

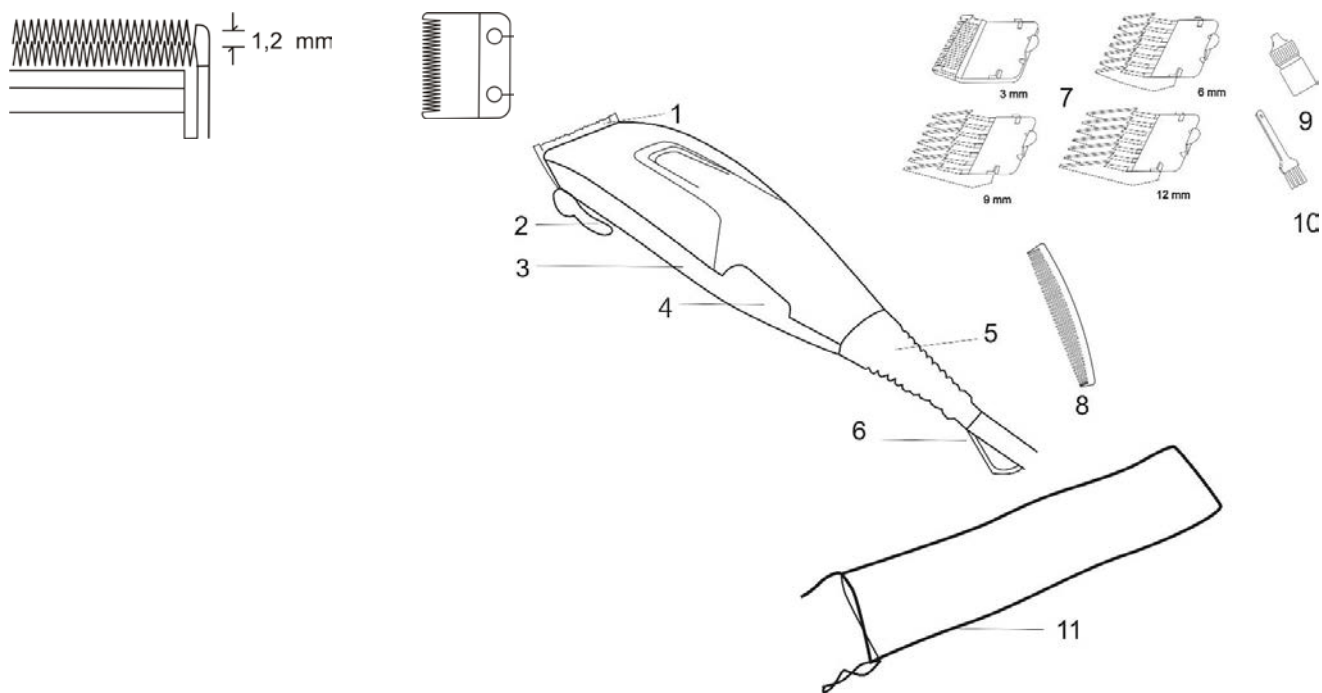
KZ СИПАТТАМА

- 1. Қақпақ
- 2. Күзелетін шаштың ұзындығын реттегіш
- 3. Тұлға
- 4. Ажыратқыш
- 5. Бауды оралып кетуден қорғаныш
- 6. Ілуге арналған ілгек
- 7. 4 алмалы-салмалы тарақша
- 8. Тарақ
- 9. Майсауыт
- 10. Алмастарды тазалауға арналған щёткаша
- 11. Сақтауға арналған сөмке

SL STAVBA VYROBKU

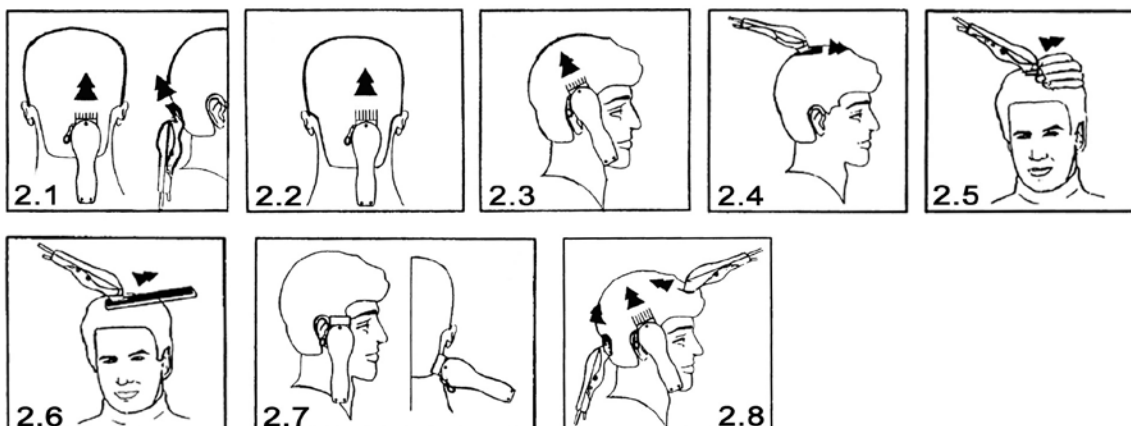
- 1. Čepele
- 2. Regulátor dĺžky vlasov
- 3. Teleso
- 4. Vypínač
- 5. Poistka kábla proti prekrúcaniu
- 6. Očko na zavesenie
- 7. 4 odnímateľné hrebene
- 8. Kefka na vlasy
- 9. Olejnička
- 10. Kefka na čistenie strihacích nožov
- 11. Odkladacia taška

picture 1



| | | | |
|---|-------------|---------------------|--|
| <p>220- 240V ~50 Hz Класс защиты II</p> | <p>15 W</p> | <p>3.4 / 4.3 kg</p> | <p>mm</p> <p>40</p> <p>50</p> <p>220</p> |
|---|-------------|---------------------|--|

picture 2



GB INSTRUCTION MANUAL

IMPORTANT SAFEGUARDS

- Please read this instruction manual carefully before use and keep in a safe place for future reference.
- Before switching on the appliance for the first time please check if the technical specifications indicated on the unit correspond to the mains parameters.
- For home use only. Do not use for industrial purposes. Do not use the appliance for any other purposes than described in this instruction manual.
- Do not use outdoors.
- Always unplug the appliance from the power supply before cleaning and when not in use.
- To prevent risk of electric shock and fire, do not immerse the appliance in water or any other liquids. If it has happened DO NOT TOUCH the appliance, unplug it immediately and check in a service center.
- Do not take this product to a bathroom or use near water.
- This appliance is not intended for use by persons (including children) with reduced physical, sensory or mental capabilities, or lack of experience and knowledge, unless they have been given supervision or instruction concerning use of the appliances by a person responsible for their safety.
- Children should be supervised to ensure that they do not play with the appliance.
- Do not leave the appliance switched on when not in use.
- Do not use other attachments than those supplied.
- Do not operate after malfunction or cord damage.
- Do not attempt to repair, adjust or replace any parts of the appliance. Check and repair the malfunctioning appliance in the nearest service center only.
- Keep the cord away from sharp edges and hot surfaces.
- Do not place or store the appliance where it can fall or be pulled into a tub or sink.
- Do not pull, twist, or wrap the power cord around the appliance.
- Never insert any objects into openings in the appliance housing.
- Do not put operating appliance on any surface, it may cause injury or damage.
- Do not use the appliance with damaged comb, or with teeth missing from the blades as injury may occur.
- Do not attempt to repair, adjust or replace parts in the appliance. Repair the malfunctioning appliance in the nearest service center.
- If the product has been exposed to temperatures below 0°C for some time it should be kept at room temperature for at least 2 hours before turning it on.
- NOTE: KEEP THE BLADES OILED.
- Do not use the hair clipper when the skin is infected.
- Do not use the hair clipper on animals.
- The manufacturer reserves the right to introduce minor changes into the product design without prior notice, unless such changes influence significantly the product safety, performance, and functions.

BLADE ALIGNMENT

- Your clipper was carefully examined to ensure that the blades were oiled and properly aligned before leaving our factory.
- Blades must be realigned if they were removed for cleaning or after replacement.
- To realign the blades, simply match the upper and lower blades teeth up, point for point.
- End of top blade teeth should be approximately 1.2 mm back from lower blade. Compare your clipper blades with the sketch (pic.1).
- If blade alignment is incorrect, add a few drops of oil to the blades, switch on the clipper for a few moments, switch off and unplug. Loosen screws slightly and adjust. Tighten screws after blade is aligned.

OILING

- To maintain your clipper in peak condition, the blades should be oiled after every haircut.
- Do not use hair oil, grease, oil mixed with kerosene or any solvent.

BLADE LEVER

- The lever located to the left of the blades, allows easily adjust cut hair length while clipping.
- The lever adds versatility to your clipper by allowing you gradually change the closeness of your cut without an attachment comb.
- When the lever is in the uppermost position, the blades will give you the closest cut and leave the hair very short. Pushing the lever downwards gradually increases the cutting length.
- In its lowest position, the lever will leave the hair approximately the same length as a №1 (3mm) comb.
- The lever will also extend the use of your blades since a different cutting edge is used in each setting.
- In addition, if extremely heavy hair cutting has jammed the blades, it will help you to remove hair that has become wedged between the two blades without removing the blades.
- While the clipper is running rapidly move the lever from “close cut” to “longer cut” a couple of times. Do this each time after you have finished using your clipper to keep the blades free of cut hair.
- If this does not help and clipper stops cutting, blades are dulled. Replace them with new blades.

DETACHABLE COMBS

- Each comb attachment is marked accordingly on its outside middle surface.
- To attach a comb, hold it with its teeth upward and slide onto and along the clipper blade until the front of the comb firmly seats against the clipper blade.

| Attachment comb № | Hair length mm/inches |
|-------------------|-----------------------|
| №1 | 3 (1/8) |
| №2 | 6 (1/4) |
| №3 | 9 (3/8) |
| №4 | 12 (1/2) |

INSTRUCTIONS FOR HAIR CUTTING

- Before starting the hair cut inspect the clipper, making sure that there is no oil between the cutting blade teeth, switch the unit on to distribute the oil between the blade teeth and to check running smoothness. Wipe off any excess oil. This should be done after each use. While using the unit, untwist the cord from time to time to avoid tangling.
- Before cutting always comb the hair thoroughly first.
- When you use the clipper for the first time, cut only small portions of hair.
- For even cutting do not force the clipper. Also remember to comb the hair more frequently to remove trimmed hair and check for uneven strands.

CARE AND CLEANING

- Switch off the appliance and unplug it.
- Clean and oil the appliance after each use.
- Remove cut hair from the clipper with the brush enclosed.
- Wipe the clipper with a dry soft cloth.
- Oil the blades as mentioned above.

STORAGE

- Keep the appliance in a dry place.
- The blades must be oiled for storage period.

**RUS РУКОВОДСТВО ПО ЭКСПЛУАТАЦИИ
МЕРЫ БЕЗОПАСНОСТИ**

- Внимательно прочитайте Руководство по эксплуатации и сохраните его в качестве справочного материала.
- Перед первоначальным включением проверьте, соответствуют ли технические характеристики, указанные на изделии, параметрам электросети.
- Использовать только в бытовых целях в соответствии с данным Руководством по эксплуатации. Прибор не предназначен для промышленного применения.
- Не использовать вне помещений.
- Всегда отключайте устройство от электросети перед очисткой, или если Вы его не используете.
- Во избежание поражения электрическим током и возгорания, не погружайте прибор и шнур питания в воду или другие жидкости. Если это произошло, НЕ БЕРИТЕСЬ за изделие, немедленно отключите его от электросети и обратитесь в Сервисный центр для проверки.
- Не пользуйтесь устройством в ванных комнатах и около воды.
- Прибор не предназначен для использования лицами (включая детей) с пониженными физическими, чувственными или умственными способностями или при отсутствии у них опыта или знаний, если они не находятся под контролем или не проинструктированы об использовании прибора лицом, ответственным за их безопасность.
- Дети должны находиться под контролем для недопущения игры с прибором.
- Не оставляйте включенный прибор без присмотра.
- Не используйте принадлежности, не входящие в комплект поставки.
- При повреждении шнура питания его замену, во избежание опасности, должен производить изготовитель или уполномоченный им сервисный центр, или аналогичный квалифицированный персонал.
- Следите, чтобы шнур питания не касался острых кромок и горячих поверхностей.
- Не кладите и не храните машинку в непосредственной близости от ванны, душа или плавательного бассейна.
- Не тяните за шнур питания, не перекручивайте и не наматывайте его вокруг корпуса устройства.
- Не допускайте попадания в отверстия на корпусе изделия посторонних предметов и любых жидкостей.
- Никуда не кладите работающее устройство, так как это может привести к травме или нанести материальный ущерб.
- Не пользуйтесь машинкой с поврежденными гребнями или одним из зубцов – это может привести к травме.
- Не пытайтесь самостоятельно ремонтировать прибор или заменять какие-либо детали. При обнаружении неполадок обращайтесь в ближайший Сервисный центр.
- Если изделие некоторое время находилось при температуре ниже 0°C, перед включением его следует выдержать в комнатных условиях не менее 2 часов.
- ВНИМАНИЕ: РЕГУЛЯРНО СМАЗЫВАЙТЕ ЛЕЗВИЯ.

- Не пользуйтесь машинкой при воспалениях кожи.
- Не стригите машинкой животных.
- Производитель оставляет за собой право без дополнительного уведомления вносить незначительные изменения в конструкцию изделия, кардинально не влияющие на его безопасность, работоспособность и функциональность.

РЕГУЛИРОВКА ЛЕЗВИЙ

- Перед отправкой готовых изделий с завода изготовителя, режущие лезвия машинки были отрегулированы и смазаны.
- После замены лезвий, или если их снимали для очистки, регулировку следует произвести заново.
- Профили зубцов обоих лезвий при установке должны точно совпадать, независимо от их смещения.
- Концы зубцов съемного (наружного) лезвия должны быть выдвинуты приблизительно на 1,2 мм выше концов зубцов подвижного (внутреннего), как это показано на рисунке (рис.1).
- Если лезвия установлены неправильно, нанесите на них несколько капель масла, включите машинку на несколько секунд, затем выключите ее и отключите от электросети. Слегка ослабьте два винта и переустановите съемное лезвие. Затяните винты.

СМАЗКА ЛЕЗВИЙ

- Для обеспечения длительной и надежной работы машинки, лезвия следует регулярно смазывать.
- Не рекомендуется применять для смазки масло для волос, жиры и масла, разбавленные керосином или другими растворителями.

ДЛИНА СРЕЗАЕМЫХ ВОЛОС

- Рычаг регулятора, расположенный на левой стороне машинки, позволяет легко регулировать длину срезаемых волос, держа машинку в рабочем положении.
- При этом можно плавно изменять длину срезаемых волос без использования дополнительных насадок.
- Верхнее положение рычага дает самую короткую стрижку, длина которой плавно увеличивается (т.е. длина срезаемых волос уменьшается) по мере опускания рычага (выдвижения съемного лезвия).
- При нижнем положении рычага получается стрижка, соответствующая применению дополнительного гребня. № 1 (3 мм).
- Использование регулятора увеличивает срок службы лезвий, поскольку при перемещении съемного лезвия каждый раз работают разные участки режущих поверхностей.
- Регулятор также помогает освободить зажатые между лезвиями жесткие волосы. Для этого несколько раз быстро поднимите и опустите рычаг.
- Производите эту операцию на холостом ходу, а также после окончания каждой стрижки – для удаления остатков волос.
- Если волосы удаляются с трудом, и машинка перестала стричь, замените затупившиеся лезвия.

СЪЕМНЫЕ ГРЕБНИ

- Снаружи на каждом гребне имеется соответствующая маркировка.
- Держа гребень зубцами вверх, плотно наденьте его на лезвия.

| Съемный гребень № | Длина волос мм/дюймы |
|--------------------------|-----------------------------|
| №1 | 3 (1/8) |
| №2 | 6 (1/4) |
| №3 | 9 (3/8) |
| №4 | 12 (1/2) |

РАБОТА

- Перед началом стрижки убедитесь, что между зубцами нет масла. Включите машинку, чтобы масло равномерно распределилось между лезвиями и проверьте равномерность их хода. Вытрите выступившее масло. Производите эту операцию после каждой стрижки. Не допускайте перекручивания и спутывания шнура питания во время работы.
- Перед стрижкой тщательно расчешите волосы.
- В первый раз состригайте понемногу.
- Чтобы стрижка получилась ровной, не ведите машинку быстрее, чем она успевает состригать. Во время стрижки как можно чаще вычесывайте срезанные волосы.

ОЧИСТКА

- Выключите машинку и отсоедините ее от электросети.
- Машинку следует очищать и смазывать после каждого применения.
- Очистите лезвия и машинку от обрезков волос прилагаемой щеточкой.
- Протрите корпус сухой мягкой тканью.
- Смажьте лезвия, как это описано выше.
- Не допускайте попадания воды в отверстия на корпусе изделия.

ХРАНЕНИЕ

- Хранить машинку следует в сухом месте.
- Лезвия обязательно должны быть смазаны.

CZ NÁVOD K POUŽITÍ BEZPEČNOSTNÍ POKYNY

- Pečlivě si přečtěte tento Návod k použití a uschovejte jej jako informační příručku.
- Před prvním připojením zkontrolujte, zda technické charakteristiky uvedené na výrobku odpovídají parametrům elektrické sítě.
- Používejte pouze v domácnosti v souladu s tímto Návodem k použití. Spotřebič není určen pro průmyslové účely.
- Používejte spotřebič pouze ve vnitřních prostorách.
- Vždy vytáhněte zástrčku ze zásuvky před čištěním a v případě, že elektrický přístroj nepoužíváte.
- Pro zamezení úrazu elektrickým proudem a požáru neponořujte přístroj do vody nebo jiných tekutin. Stane-li se takto, NESÁHEJTE na spotřebič, okamžitě jej odpojte od elektrické sítě a obraťte se na Servisní středisko pro kontrolu.
- Nepoužívejte spotřebič vlasů v koupelně a v blízkosti vody.
- Spotřebič není určen k použití osobami (včetně dětí) se sníženými fyzickými, mentálními schopnostmi nebo smysly, nebo osobami, které nemají zkušenosti nebo znalosti, pokud se nenacházejí pod dohledem nebo nejsou instruováni o použití spotřebiče osobou, zodpovědnou za jejich bezpečnost.
- Nedovolujte, aby si děti hrály se spotřebičem.
- Nikdy nenechávejte zapnutý spotřebič bez dozoru.
- Používejte spotřebič výhradně s příslušenstvím z dodávky.
- Nepoužívejte spotřebič s poškozeným napájecím kabelem.
- Nesmíte sami provádět jakékoliv opravy přístroje nebo výměnu součástí. Pokud je to nutno, obraťte se na nejbližší servisní středisko.
- Dávejte pozor a chraňte síťový kabel před ostrými hranami a horkem.
- Nedávejte spotřebič do míst, odkud by mohl spadnout do umývadla apod.
- Netáhněte za napájecí kabel, nepřekrucujte jej a neotáčejte kolem tělesa spotřebiče.
- Dbejte na to, aby se do otvoru v tělese spotřebiče nedostaly nepovolené předměty ani jakékoliv tekutiny.
- Nikam nedávejte zapnutý spotřebič, mohlo by to způsobit úraz anebo škodu.
- Nepoužívejte spotřebič, jsou-li hřebeny poškozeny, mohlo by to způsobit úraz.
- Nesmíte sami provádět jakékoliv opravy přístroje nebo výměnu součástí. Pokud je to nutno, obraťte se na nejbližší servisní středisko.
- Pokud byl výrobek určitou dobu při teplotách pod 0° C, před zapnutím ho nechejte při pokojové teplotě po dobu nejméně 2 hodiny.
- UPOZORNĚNÍ: PRAVIDELNĚ PROMAZÁVEJTE ČEPELE OLEJEM.
- Nepoužívejte strojek při zánětech pokožky.
- Nestříhejte strojkem zvířata.
- Výrobce si vyhrazuje právo bez dodatečného oznámení provádět menší změny na konstrukci výrobku, které značně neovlivní bezpečnost jeho používání, provozuschopnost ani funkčnost.

REGULACE ČEPELÍ

- Před odesláním z továrny byly čepele strojku zregulovány a naolejovány.
- Po výměně čepelí anebo v případě, jestliže je snímali pro čištění, musíte je zregulovat znovu.
- Zoubce obou čepelí při jejich nastavení musí přesně shodovat, a to nezáleží na jejich posunutí.
- Okraje zoubců snímatelné čepele (vnější) musí být vysunuty asi o 1,2 mm výše než okraje pohyblivé čepele (vnitřní), jak je to uvedeno na obrázku (obrázek 1).
- Nejsou-li čepele nastaveny správně, namažte je několika kapkami oleje, zapněte spotřebič na několik vteřin, potom jej vypněte a odpojte od elektrické sítě. Trochu uvolněte dva šrouby a znovu nastavte snímatelnou čepelí. Upevněte šrouby.

MAZÁNÍ ČEPELÍ

- Pro zajištění dlouhého a bezpečného provozu spotřebiče, musíte čepele pravidelně promazávat olejem.
- Nedoporučujeme, abyste používali olej na vlasy, tuk a máslo rozředěné petrolejem nebo jiným rozpouštědlem.

DÉLKA ODSTŘÍHANÝCH VLASŮ

- Páka regulátoru na levé straně spotřebiče umožňuje snadno regulovat délku odstříhaných vlasů za provozu spotřebiče.
- Při tom se dá plynule měnit délku odstříhaných vlasů bez použití doplňkových nástavců.
- Vertikální poloha páky dává nejkratší stříhání, jehož délka se plynule zvětšuje (tj. se délka odstříhaných vlasů zmenšuje) klesáním páky (posuvem snímatelné čepele).
- Při dolní (horizontální) poloze páky stříhání odpovídá doplňkovému hřebenu. č. 1 (3 mm).
- Použití regulátoru prodlužuje dobu provozu čepelí, protože při přemístění snímatelné čepele pokaždé v provozu jsou různé úseky břitové plochy.
- Regulátor také pomáhá uvolnit tvrdé vlasy a chlupy upnuté mezi želízky. Pro to páku několikrát rychle zvednete a dejte dolů.
- Provádějte tuto operaci za prázdného chodu po každém stříhání pro odstranění zbytků vlasů a chlupů.
- Odstraňují-li se vlasy a chlupy těžko a spotřebič nestříhá, vyměňte tupé čepele.

SNIMATELNÉ HŘEBENY

- Ze vnější strany každý hřeben má příslušné označení.
- Držte hřeben vzhůru zoubky a nastavte jej na čepeli.

| Snímatelný hřeben č. | Délka vlasů mm/palce |
|----------------------|----------------------|
| №1 | 3 (1/8) |
| №2 | 6 (1/4) |
| №3 | 9 (3/8) |
| №4 | 12 (1/2) |

ПРІПРАВА К ПРАЦІ

- Před stříháním překontrolujte, že mezi čepelími není olej. Zapněte spotřebič, aby se olej rovnoměrně rozprostřel a zkontrolujte pravidelnost chodu. Utřete olej. Provádějte tuto operaci po každém stříhání. Dbejte na to, aby se kabel nepřekrcoval za provozu.
- Před stříháním si dobře rozčešte vlasy.
- Poprvé odstříhejte menší množství vlasů.
- Aby stříhání bylo rovinné, nepohybujte strojkem rychleji než odstříhá vlasy. Za stříhání si co nejčastěji vyčesávejte odstříhané vlasy.

ЧИСТЕНІ

- Vypněte spotřebič a odpojte jej od elektrické sítě.
- Je nutno čistit a olejovat spotřebič po každém použití.
- Odstraňte z čepelí a spotřebiče zbytky vlasů kartáčem.
- Otřete těleso spotřebiče vlhkým jemným hadrem.
- Naolejujte čepel tak, jak je to popsáno výše.

SKLADOVÁNÍ

- Skladujte spotřebič v chladném suchém místě.
- Čepel musí být naolejovány.

ВГ РЪКОВОДСТВО ЗА ЕКСПЛОАТАЦИЯ ПРАВИЛА ЗА БЕЗОПАСНОСТ

- Прочетете внимателно ръководството за експлоатация и го запазете по-нататък при възникване на евентуални въпроси.
- Преди първоначално включване проверете, дали техническите характеристики, посочени върху изделието, отговарят на параметрите на електрическата мрежа.
- Машинката е предназначена само за домашна употреба и в никакъв случай не е за промишлено използване. Експлоатирайте уреда само съответно тази инструкция.
- Не използвайте уреда навън.
- Винаги изключвайте уреда от контакт, ако не го ползвате и задължително, преди да го почиствате.
- С цел предотвратяване на токов удар не потапяйте уреда във вода или други течности. Ако това се е случило, НЕ ПИПАЙТЕ машинката, а първо я изключете от контакт, после изцяло изсушете и проверете работата ѝ в квалифициран сервизен център.
- Не експлоатирайте изделието в баня или близо до вода.
- Фурната не трябва да се управлява от хора (включително деца) с понижени физически, сетивни или умствени способности, или от лица, които не притежават съответните знания и опит, ако тези лица не са под надзор или не са инструктирани относно използването на фурната от друго лице, отговарящо за тяхната безопасност.
- Не позволявайте децата да играят с уреда.
- Не оставяйте включения уред без надзор.
- Използвайте само съставните части от комплекта.
- Не експлоатирайте машинката с повреден кабел.
- Не поправяйте уреда самостоятелно. За отстраняване на повреди се обърнете в най-близкия сервизен център.
- Следете, кабелът да не докосва горещи повърхности и остри предмети.
- Не слагайте машинката за подстригване на места, от които тя лесно може да падне в мивка и др.
- Не дърпайте, не усуквайте кабели, а също така не обвивайте с кабели корпуса на уреда.
- Не допускайте, в отворите на корпуса да попадат странични предмети или течности.
- Никъде не слагайте машинката, когато тя работи, това може да доведе до травми и да развали уреда.
- Не експлоатирайте изделието със счупени гребени – това може да доведе до наранявания.
- Не поправяйте уреда самостоятелно. За отстраняване на повреди се обърнете в най-близкия сервизен център.
- Ако изделието известно време се е намирало при температура под 0°C, тогава преди да го включите, то трябва да престои на стайна температура не по-малко от 2 часа.
- ВНИМАНИЕ: РЕДОВНО СМАЗВАЙТЕ НОЖЧЕТА.
- Не ползвайте машинката при обриви.
- Не подстригвайте с машинката животни.

- Производителят си запазва правото без допълнително уведомление да внася незначителни промени в конструкцията та на изделието, като същите да не влияят кардинално върху неговата безопасност, работоспособност и функционалност.

РЕГУЛИРАНЕ НА НОЖЧЕТАТА

- По време на комплектоване на готови изделия от завода-производител, ножчетата на уреда са били смазани и регулирани правилно.
- След като е имало замяна на ножчетата или Вие сте ги сваляли за почистване, те трябва пак да бъдат регулирани правилно.
- Зъбците и на двете ножчета трябва напълно да съвпадат едни с други, независимо от тяхното преместване.
- Краищата на зъбците на свалящото се (външното) ножче трябва да се издават приблизително на 1,2 мм т. е. да бъдат по-високи от краищата на подвижното (вътрешното) ножче, както е показано на рисунката (рис.1).
- Ако ножчетата са сложени неправилно, сложете им няколко капки масло, включете уреда на няколко секунди, а после го изключете. Леко разхлабете и двата винта и сложете свалящото се ножче правилно. Затегнете винтове.

СМАЗВАНЕ НА НОЖЧЕТАТА

- За осигуряване на по-добра и по-лесна работа, ножчетата на машинката трябва да се смазват редовно.
- Не се препоръчва за тази цел да се използват различни масла за коса, мас и тези масла, които съдържат в състава си газ или други разреждители.

ДЪЛЖИНА НА КОСА

- Дръжка на регулатора, която се намира на лявата страна на уреда, позволява много лесно да се регулира дължината на коса за подстригване, когато машинката работи.
- При това Вие можете плавно да промените дължината на косата, която се подстригва, без да се слагат допълнителни приставки.
- Вертикално нагласена дръжката на регулатора означава положение, когато косата се срязва най-малко. Дължината на косата, която се срязва, плавно се увеличава, според както дръжката на регулатора се сваля надолу (при това ножчето се подава повече).
- При хоризонтално положение на дръжката на регулатора се получава същата дължина на прическата, когато щяхте да използвате допълнителен гребен № 1 (3 мм).
- Използване на регулатора намалява износване на ножчета, защото когато свалящото се ножче се премества всеки път, работят различните части на повърхността му.
- Регулаторът също помага, когато трябва да се махнат заседналите между ножчетата косми. За това няколко пъти бързо вдигнете и свалете дръжката на регулатора нагоре-надолу.
- Правете това, когато уредът работи на празен ход, а също така след приключване на всяко подстригване – така космите могат да се махнат по-лесно.
- Ако косата много трудно се поддава на подстригване, заменете изхабени ножчета с остри.

СВАЛЯЩИ СЕ ГРЕБЕНИ

- На вътрешната страна на гребена има съответна маркировка.
- Сложете гребена върху ножчета, като го държите със зъбците нагоре.

| Свалящ се гребен № | Дължина на коса мм/дюйм |
|--------------------|-------------------------|
| №1 | 3 (1/8) |
| №2 | 6 (1/4) |
| №3 | 9 (3/8) |
| №4 | 12 (1/2) |

ПОДГОТОВКА ЗА ЕКСПЛОАТАЦИЯ

- Преди подстригването проверете, че между зъбците на уреда няма масло. Включете машинката в контакт. Вижте, че маслото се е разпределило равномерно между ножчета. Проверете, ножчета да работят равномерно. Избършете остатъци от маслото. Правете това след всяко подстригване. По време на работа на уреда, не допускайте кабелът да се усуква.
- Преди подстригването срещете косата добре.
- Първо подстригвайте по-малко коса наведнъж.
- За да имате равно подстригана коса, не премествайте машинката много бързо. По време на работата си по-често сресвайте космите, които току-що са били подстригани.

ПОЧИСТВАНЕ

- Изключете машинката и извадете щепсела от контакта.
- След всяко подстригване задължително смазвайте и почиствайте машинката.
- Почистете ножчета и машинката от косми със специална четка (влиза в комплекта).
- Забършете уреда със сухо меко парцалче.
- Намажете ножчетата, както е описано горе.

СЪХРАНЯВАНЕ

- Съхранявайте уреда на сухо място.
- Ножчетата задължително да бъдат смазани.

UA ІНСТРУКЦІЯ З ЕКСПЛУАТАЦІЇ

- Шановний покупець! Ми вдячні Вам за придбання продукції торговельної марки SCARLETT та довіру до нашої компанії. SCARLETT гарантує високу якість та надійну роботу своєї продукції за умови дотримання технічних вимог, вказаних в посібнику з експлуатації.
- Термін служби виробу торгової марки SCARLETT у разі експлуатації продукції в межах побутових потреб та дотримання правил користування, наведених в посібнику з експлуатації, складає 2 (два) роки з дня передачі виробу користувачеві. Виробник звертає увагу користувачів, що у разі дотримання цих умов, термін служби виробу може значно перевищити вказаний виробником строк.

МІРИ БЕЗПЕКИ

- Уважно прочитайте Інструкцію з експлуатації та зберігайте її як довідковий матеріал.
- Перш ніж увімкнути прилад, перевірте, чи відповідають технічні характеристики, вказані на виробі, параметрам електромережі.
- Використовувати тільки у побуті відповідно з даною Інструкцією з експлуатації. Прилад не призначений для виробничого використання.
- Не користуватися поза приміщеннями.
- Завжди відключайте прилад з мережі перед очищенням або якщо він не використовується.
- Щоб запобігти враження електричним струмом та загоряння, не занурюйте прилад у воду чи інші рідини. Якщо це відбулося, НЕ ТОРКАЙТЕСЯ виробу, негайно відключите його з мережі та зверніться до Сервісного центру для перевірки.
- Не користуйтеся приладом у ванних кімнатах чи біля води.
- Прилад не призначений для використання особами (включаючи дітей) зі зниженими фізичними, чуттєвими або розумовими здібностями або у разі відсутності у них опиту або знань, якщо вони не знаходяться під контролем або не проінструктовані про використання приладу особою, що відповідає за їх безпеку.
- Не дозволяйте дітям гратися з приладом.
- Не залишайте увімкнений прилад без нагляду.
- Не використовуйте приладдя, що не входить до комплекту поставки.
- Не використовуйте прилад з пошкодженим шнуром живлення.
- Не намагайтеся самостійно ремонтувати прилад. При виникненні неполадок звертайтеся до найближчого Сервісного центру.
- Стежте, щоби шнур живлення не торкався гострих крайок та гарячих поверхонь.
- Не кладіть та не зберігайте машинку у місцях, звідки вона може впасти до раковини та ін.
- Не тягніть за шнур живлення, не перекручуйте та не намотуйте його на корпус.
- Не допускайте потраплення до відтулин на корпусі виробу зайвих предметів та будь-яких рідин.
- Нікуди не кладіть машинку коли вона працює, оскільки це може привести до травми чи завдати матеріальної шкоди.
- Не користуйтеся машинкою з пошкодженими гребінцями чи одним із зубців – це може привести до травми.
- У разі пошкодження кабелю живлення, його заміну, з метою запобігання небезпеці, повинен виконувати виробник або уповноважений їм сервісний центр, або аналогічний кваліфікований персонал.
- Якщо виріб деякий час знаходився при температурі нижче 0°C, перед увімкненням його слід витримати у кімнаті не менше 2 годин.
- **УВАГА: РЕГУЛЯРНО ЗМАЗУВАЙТЕ ЛЕЗА.**
- Не користуйтеся машинкою при запаленнях шкіри.
- Не стрижіть машинкою тварин.
- Обладнання відповідає вимогам Технічного регламенту обмеження використання деяких небезпечних речовин в електричному та електронному обладнанні.
- Виробник залишає за собою право без додаткового повідомлення вносити незначні зміни до конструкції виробу, що кардинально не впливають на його безпеку, працездатність та функціональність.

РЕГУЛЮВАННЯ ЛЕЗ

- Перед відправкою готових виробів з заводу-виробника, ріжучі леза машинки були відрегульовані та змазані.
- Після заміни лез, або якщо їх знімали для очищення, регулювання слід провести знову.
- Профілі зубців обох лез при установці повинні точно збігатися, незалежно від їх зміщення.
- Кінці зубців знімного (зовнішнього) леза мають бути висунені приблизно на 1,2 мм вище кінців зубців рухомого (внутрішнього), як це показано на малюнку (мал. 1).
- Якщо леза установлені невірно, змастіть їх декількома краплями мастила, увімкніть машинку на кілька секунд, потім вимкніть її та відключите з електромережі. Злегка відпустіть два гвинти та переустановіть знімне лезо. Затягніть гвинти.

ЗМАЗКА ЛЕЗ

- Щоб забезпечити довгу та надійну роботу машинки, леза слід регулярно змазувати.
- Не рекомендується застосовувати для змазки олію для волосся, жири та мастила, розчинені керосином чи іншими розчинниками.

ДОВЖИНА СТРИЖКИ

- Важіль регулятора, розміщений на лівому боці машинки, дає можливість легко регулювати довжину зрізаного волосся, тримаючи машинку в робочому стані.
- При цьому можна плавно змінювати довжину волосся, що зрізується, без використання додаткових насадок.

- Вертикальна позиція важеля дає саму коротку стрижку, довжина якої плавно збільшується (т.б. довжина зрізаного волосся зменшується) по мірі опускання важеля (висування знімного леза).
- При нижній (горизонтальній) позиції важеля виходить стрижка, відповідна застосуванню додаткового гребінця. № 1 (3 мм).
- Використання регулятора збільшує термін служби лез, оскільки при переміщенні знімного леза кожного разу працюють різні місця ріжучої поверхні.
- Регулятор також допомагає визволити затиснуте між лезами жорстке волосся. Для цього декілька разів швидко підійміть та опустіть важіль.
- Робіть це на холостому ході, а також наприкінці кожної стрижки – для видалення надлишку волосся.
- Якщо волосся видаляються важко, а машинка не стриже, замініть затуплені леза.

НІМНІ ГРЕБІНЦІ

- Зовні на кожному гребінці є відповідна маркіровка.
- Тримавши гребінець зубцями догори, щільно одягніть його на леза.

| Знімний гребінець № | Довжина волосся мм/дюйми |
|---------------------|--------------------------|
| №1 | 3 (1/8) |
| №2 | 6 (1/4) |
| №3 | 9 (3/8) |
| №4 | 12 (1/2) |

ПІДГОТОВКА ДО ЕКСПЛУАТАЦІЇ

- Перед початком стрижки переконайтеся, що між зубцями немає мастила.
- Ввімкніть машинку, щоб мастило рівномірно розподілилося між лезами та перевірте рівність їх ходу. Витріть мастило, що виступило. Проводіть цю операцію після кожної стрижки.
- Не допускайте перекручування та сплутування шнура живлення під час роботи.
- Перед стрижкою ретельно розчішіть волосся.

ЗПЕРШОГО РАЗУ СОСТРИГАЙТЕ ПОТРОХУ.

- Щоб стрижка вийшла рівною, не ведіть машинку швидше, ніж вона встигає состригати.
- Під час стрижки якнайчастіше вичісуйте зрізане волосся.

ОЧИЩЕННЯ

- Вимкніть машинку та від'єднайте її від електромережі.
- Машинку варто очищати та змащувати після кожного застосування.
- Очистіть леза та машинку від обрізків волосся за допомогою щіточки, що входить до комплекту.
- Протріть корпус сухою м'якою тканиною.
- Змажте леза, як це описано вище.

ЗБЕРЕЖЕННЯ

- Зберігати машинку слід у сухому місці.
- Леза обов'язково мають бути змазані.

SCG УПУТСТВО ЗА РУКОВАЊЕ СИГУРНОСНЕ МЕРЕ

- Пажљиво прочитајте Упутство за руковање и чувајте га ради информације.
- Пре него што апарат укључите први пут, проверите да ли техничке карактеристике назначене на апарату одговарају параметрима мреже.
- Користити само у домаћинству, у складу са овим Упутством за руковање. Уређај није намењен за производњу.
- Не користити напољу.
- Увек искључите уређај из мреже напајања пре чишћења или кад га не користите.
- Да се избегне оштећење струјом или запаљење, не стављајте уређај у воду или у друге течности. Ако се то десило, НЕ ДИРАЈТЕ ПРОИЗВОД, одмах га искључите из мреже напајања и јавите се у сервиски центар ради провере
- Не користите справу у купатилу или близу воде.
- Пећницу не треба да користе особе (укључујући и децу) са умањеним физичким, чулним или менталним способностима или особе које немају одговарајуће знање и искуство ако нису под надзором лица задужених за њихову безбедност или ако им та лица нису дала упутства о употреби пећнице.
- Не дозвољавајте деци играти са уређајем.
- Не остављајте укључен уређај без контроле.
- Не користите приборе који нису у комплету овог уређаја.
- Не користите уређај са оштећеним прикључним каблом.
- Не покушавајте самостално поправити уређај. Ако се појаве проблеми, јавите се у најближи сервиски центар.
- Пазите да прикључни кабл не дотакне оштре ивице или вруће површине.
- Не стављајте и не чувајте машину на месту откуд она може пасти у умиваоник.
- Не вуците прикључни кабл, не пресавијајте га и не намотавајте около трупа уређаја.
- Пазите да се у отворима на трупу уређаја не нађу страни предмети или било које текућине.
- Нигде не стављајте уређај који ради јер то може нанети некоме трауму или причинити материјалну штету.
- Не користите машину са оштећеним гребенима или са оштећеним зубом јер то може бити разлог трауме.

- Не покушавајте самостално поправити уређај или заменити његове поједине делове. Ако се појаве проблеми, јавите се у најближи сервиски центар.
- Ако је производ неко време био изложен температурама нижим од 0°C, треба га ставити да стоји на собној температури најмање 2 сата пре укључивања.
- **НАПОМЕНА: СЕЧИВА ЈЕ НЕОПХОДНО РЕГУЛАРНО ПОДМАЗИВАТИ.**
- Не користите машину за шишање ако имате кожне упале.
- Не користите машину за шишање животиња.
- Произвођач задржава право, без претходног обавештења да изврше мање измене у дизајн производа, које битно не утиче на његову безбедност, производност и функционалност.

ПОДЕШАВАЊЕ СЕЧИВА

- Пре отпремање готових производа са фабрике сечива машине су била подешена и премазана.
- После замене сечива или њиховог скидања за чишћење потребно је поновно подешавање.
- Приликом монтаже пресеци зубаца горње и доње оштрице морају да се тачно подударују, без обзира на њихово померање.
- Крајеви зубаца сечива на скидање (спољног) морају бити истурени приближно за 1.2 mm горе од крајева зубаца покретљивог (унутрашњег) сечива (в. слику) (сл.1).
- Ако сечива нису исправно намештена, ставите на њих неколико капи уља, укључите машину за неколико секунди, затим је зауставите и искључите из мреже напајања. Мало ослабите два завртња и поново наместите сечиво на скидање. Затегните завртње.

ПОДМАЗИВАЊЕ СЕЧИВА

- Ради обезбеђења дугог и сигурног рада машине сечива је неопходно регуларно подмазивати.
- Не препоручује се користити за подмазивање уље за косу, маст и мазиво, разређено петролејом или другим растварачима.

ДУЖИНА СКРАЋИВАЊА КОСЕ

- Ручица регулатора, која се налази са леве стране машине, дозвољава лако регулирати дужину за коју се скраћује коса кад је машина у радном положају.
- При томе дужина за коју се скраћује коса може се полако изменити без коришћења додатних прибора.
- Вертикални положај ручице даје најкраћу фризуру, дужина које се полако повећава (т.ј. дужина скраћивања косе се смањује) када се ручица спушта (сечиво на скидање се креће напред).
- Доњи (хоризонтални) положај ручице даје фризуру која одговара додатном гребену № 1 (3 mm).
- Коришћење регулатора повећава трајност сечива јер у резултату премештања сечива на скидање сваки пут раде различити делови оштрица.
- Регулатор такође помаже ослободити оштре длаке, стиснуте између сечива. Ради тога неколико пута брзо подигните и спустите ручицу.
- Спроводите ову операцију на празном ходу, а такође по завршетку сваког шишања ради удаљавања длака које су остале у машини.
- Ако се длаке тешко склањају и машина је престала да шиша, замените отупела сечива.

ГРЕБЕНИ НА СКИДАЊЕ

- На површини сваког гребена има одговарајуће маркирање.
- Држите гребен зубима горе, чврсто надените га на сечива.

| Гребен на скидање № | Дужина косе mm/цоли |
|----------------------------|----------------------------|
| №1 | 3 (1/8) |
| №2 | 6 (1/4) |
| №3 | 9 (3/8) |
| №4 | 12 (1/2) |

ПРИПРЕМЕ ЗА РАД

- Пре почетак шишања уверите се да између зубаца нема уља. Укључите машину да би се уље равномерно расподелило међу сечивима и проверите да ли се сечива равномерно крећу. Избришите уље које се појавило. Спроводите ову операцију после сваког шишања. У време рада пазите да се не запетља прикључни кабл.
- Пре шишање добро очешљајте косу.
- Први пут сеците по кратки део косе.
- Да би фризура била лепа, не водите машином брже него она шиша. У време шишања потребно је што чешће ишчешљавати ошишане длаке.

ЧИШЋЕЊЕ

- Искључите машину и искључите из мреже напајања.
- Машина мора да се чисти и премазује после сваке употребе.
- Очистите сечива и машину од ошишаних длака четкицом која је у комплекту уређаја.
- Обришите труп сувом меком тканином.
- Подмазујте сечива како је описано горе.

ЧУВАЊЕ

- Машина се мора чувати у сувом месту.
- Сечива обавезно треба да буду подмазана.

EST KASUTAMISJUHEND

OHUTUSNÕUANDED

- Lugege käesolev kasutusjuhend tähelepanelikult läbi ja hoidke see tuleviku tarbeks alles.
- Enne esimest sisselülitamist kontrollige, kas tootele märgitud tehnilised karakteristikud vastavad vooluvõrgu parameetritele.
- Antud seade on mõeldud ainult koduseks kasutamiseks, mitte tööstuslikuks kasutamiseks.
- Kasutada ainult siseruumides.
- Eemaldage seade vooluvõrgust enne selle puhastamist ning ajaks, mil löikurit ei kasutata.
- Elektrilöögi saamise ja süttimise vältimiseks ärge asetage seadet vette ja teistesse vedelikesse. Kui seade on vette sattunud, ÄRGE SEDA KATSUGE, eemaldage löikur kohe vooluvõrgust ja pöörduge teeninduskeskuse poole kontrollimiseks.
- Ärge kasutage seadet vannitubades ja vee läheduses.
- Seade ei ole ette nähtud kasutamiseks alanenud füüsiliste, tunnetuslike ja vaimsete võimetega isikutele (kaasa arvatud lastele) või neile, kellel puuduvad selleks kogemused või teadmised, kui nad ei ole järelevalve all või kui neid ei ole instrueerinud seadme kasutamise suhtes nende ohutuse eest vastutav isik.
- Ärge laske lastel seadmega mängida.
- Ärge jätke töötavat seadet järelevalveta.
- Ärge kasutage tarvikuid, mis ei kuulu komplekti.
- Ärge kasutage seadet vigastatud toitejuhtmega.
- Ärge üritage iseseisvalt parandada seadet. Pöörduge lähimasse hoolduskeskusesse.
- Jälgige, et toitejuhe ei puutuks teravate servade ja kuuma pinna vastu.
- Ärge hoidke seadet kohtades, kus ta võib kukkuda valamusse.
- Ärge tõmmake toitejuhtmest, keerake seda krussi, ega ümber korpuse.
- Ärge laske korpuse vahedesse sattuda võõraid esemeid ja vedelikke.
- Ärge asetage kuhugi töötavat seadet, kuna see võib viia traumadeni ja materiaalsete kahjustusteni.
- Ärge kasutage seadet murtud juhtkammiga, see võib viia traumani.
- Toitejuhtme vigastamise korral tohib selle ohu vältimiseks vahetada tootja, selleks volitatud hoolduskeskus või muu kvalifitseeritud personal.
- Kui toode on olnud mõnda aega õhutemperatuuril alla 0 °C, tuleb hoida seda enne sisselülitamist vähemalt 2 tundi toatemperatuuril.
- **TÄHELEPANU: ÕLITAGE REGULAARSELT TERASID.**
- Ärge kasutage masinat naha põletike korral.
- Ärge kasutage masinat loomade karvade eemaldamiseks.
- Tootja jätab endale õiguse teha ilma täiendava teatamiseta toote konstruktsiooni ebaolulisi muudatusi, mis ei mõjuta selle ohutust, töövõimet ega funktsioneerimist.

TERADE REGULEERIMINE

- Enne tehasest väljasaatmist, terad on reguleeritud ja õlitatud.
- Peale terade vahetamist või puhastamist, tuleb neid uuesti reguleerida.
- Mõlema tera piid peavad külvaates täpselt kokku puutuma, sõltumata nende nihkumisest.
- Eemaldatava (välise) tera piid peavad olema umbes 1,2 mm kõrgemal liikuva (sisemise) tera piide suhtes (nagu näidatud joonisel) (joonis 1).
- Kui terad on paigaldatud valesti, õlitage neid mõne tilga õliga, lülitage masin sisse mõneks sekundiks, seejärel lülitage välja ja ühendage lahti pistikust. Keerake kergelt kruvid välja ja paigaldage terad uuesti, keerake kruvid kinni.

TERADE ÕLITAMINE

- Et tagada pikaajalist ja kindlat masina tööd, tuleb seda regulaarselt õlitada.
- Pole soovitatav kasutada juusteõli, rasva ja õlisid mis lahustuvad petrooliumi ja teiste lahustitega.

LÕIGATAVATE JUUSTE PIKKUS

- Regulaatori hoob, mis asub vasakul poolel võimaldab hõlpsasti reguleerida lõigatavate juuste pikkust, seal juures hoida masin tööasendis.
- See aitab sujuvalt muuta lõigatavate juuste pikkust, kasutamata teisi otsikuid.
- Püstiasetsev hoob tagab kõige lühema lõikuse, mille pikkus sujuvalt suureneb hoova langetamisega (väljakäiv eemaldatav tera).
- Alumises (horisontaal) hoovaasendis tuleb lõikus, mis vastab juhtkammi kasutamise nr 1 (3 mm).
- Regulaatori kasutamine pikendab terade eluiga, sest eemaldatava tera liikumisel töötavad kõik lõikepinna alad.
- Regulaator aitab vabaneda terade vahele jäänud jäikadelt karvadelt. Selleks tuleb kiiresti liigutada hooba üles-alla.
- Korrake seda liigutust tühi käigul ja peale igat lõikust.
- Kui juuksed eemalduvad ja masin enam ei lõika tuleb vahetada nürinenud terad.

JUHTKAMMID

- Juhtkammil väljaspool on vastav markeering.
- Hoides juhtkammi piidega ülespoole, paigutage tihedalt see teradele.

| Juhtkammid № | Juuste pikkus mm / tollid |
|--------------|---------------------------|
| №1 | 3 (1/8) |
| №2 | 6 (1/4) |
| №3 | 9 (3/8) |
| №4 | 12 (1/2) |

ETTEVALMISTUS KASUTAMISEKS

- Enne lõikuse alustamist veenduge, et terade piide vahel pole üleliigset õli. Lülitage masin sisse, et õli ühtlaselt jaotuks terade vahel, ja nende kõik oleks ühtlane. Pühkige üleliigne õli ära. Tehke seda operatsiooni peale igat lõikust. Ärge lubage toitejuhtmel keerdu ja krussi minna töö ajal.
- Enne lõikust kammige hoolega juukseid.
- Esimest korda lõigake vähehaaval.
- Selleks, et soeng tuleks ühtlane, ärge liikuge masinaga kiiremini, kui see jõuab lõigata. Lõikuse ajal puhastage masinat tihti lõigatud juustest.

PUHASTUS

- Lülitage masin välja ja eemaldage see vooluvõrgust.
- Masinat tuleb puhastada ja õlitada iga kasutamise pärast.
- Puhastage harjaga terad ja masin karvadest.
- Kuivatage korpus kuiva ja pehme lapiga.
- Õlitage terad.

HOIDMINE

- Masinat tuleb hoida kuivas kohas.
- Terad peavad kindlasti õlitatud olema.

LV LIETOŠANAS INSTRUKCIJA DROŠĪBAS NOTEIKUMI

- Uzmanīgi izlasiet ekspluatācijas instrukciju un saglabājiet to kā izziņas materiālu.
- Pirms pirmās ieslēgšanas pārbaudiet, vai tehniskie parametri, kas norādīti uz izstrādājuma, atbilst elektrotīkla parametriem
- Izmantot tikai sadzīves vajadzībām, atbilstoši Lietošanas instrukcijai. Ierīce nav paredzēts rūpnieciskai izmantošanai.
- Neizmantojiet ārpus telpām.
- Vienmēr atvienojiet ierīci no elektrotīkla pirms tās tīrīšanai, vai arī tad, ja Jūs to neizmantojat.
- Lai izvairītos no elektrostrāvas trieciena vai aizdegšanās, negremdējiet ierīci ūdenī vai kādā citā šķidrumā. Ja tas ir noticis NEAIZTIECIET ierīci nekavējoties atslēdziet to no elektrotīkla un dodieties uz tuvāko servisa centru ierīces pārbaudei.
- Neizmantojiet ierīci vannas istabā un ūdens tuvumā.
- Ierīce nav paredzēta izmantošanai personām (ieskaitot bērnus) ar pazeminātām fiziskām, emocionālām vai intelektuālām spējām vai personām bez dzīves pieredzes vai zināšanām, ja viņas nekontrolē vai neinstruē ierīces lietošanā persona, kas atbild par viņu drošību.
- Neļaujiet bērniem spēlēties ar ierīci.
- Neatstājiet ieslēgtu ierīci bez uzraudzības.
- Neizmantojiet piederumus, kas neietilpst ierīces komplektā.
- Neizmantojiet ierīci, ja tai ir bojāts elektrovads.
- Necentieties patstāvīgi labot ierīci. Bojājumu rašanās gadījumā dodieties uz tuvāko Servisa centru.
- Sekojiet līdzi, lai elektrovads nepieskartos klāt asām malām un karstām virsmām.
- Nenovietojiet un neglabājiet ierīci vietās, kur tā var iekrist izlietnē u.c.
- Nevelciet, negrieziet un neuztīniet elektrovadu uz ierīces korpusa.
- Nepieļaujiet, lai korpusa atvērumos iekļūtu svešķermeņi vai šķidrums.
- Nekur nepārvietojiet strādājošo ierīci, jo tas var novest pie traumām vai materiāliem zaudējumiem.
- Neizmantojiet ierīci, ja tai ir bojātas ķemmes, vai kāds no zobīņiem – tas var izraisīt traumu.
- Necentieties patstāvīgi labot ierīci vai nomainīt jebkādas detaļas. Ierīces bojājuma gadījumā dodieties uz tuvāko Servisa centru.
- Ja izstrādājums kādu laiku ir atradies temperatūrā zem 0°C, pirms ieslēgšanas tas ir jāpatur istabas apstākļos ne mazāk kā 2 stundas.
- UZMANĪBU: REGULĀRI EĻĻOJIET ASMEŅUS.
- Neizmantojiet ierīci iekaisušas ādas gadījumos.
- Negrieziet ar ierīci dzīvnieku spalvu.
- Ražotājs patur sev tiesības bez papildu brīdinājuma ieviest izstrādājuma konstrukcijā nelielas izmaiņas, kas būtiski neietekmē tā drošību, darbspēju un funkcionalitāti.

ASMEŅU REGULĒŠANA

- Pirms gatavo izstrādājumu nosūtīšanas, matu griešanas asmeņi tiek saeļoti un noregulēti.
- Pēc asmeņu nomaiņas, vai ja tie ir bijuši noņemti tīrīšanai, regulēšana ir jāveic atkārtoti.
- Abu asmeņu zobīņu profiliem uzstādīšanas laikā tieši jāaskan, neatkarīgi no to nobīdes.
- Noņemamajiem (ārējiem) asmeņu zobīņu galiem jābūt izbīdītiem uz āru apmēram 1,2mm attiecībā pret kustīgajiem (iekšējiem) asmeņu zobīņiem, kā tas ir parādīts zīmējumā (zīm. 1).

- Ja asmeņi ir uzstādīti nepareizi, uzpiliniet tiem nedaudz eļļas, ieslēdziet ierīci uz pāris sekundēm, tad izslēdziet un atslēdziet to no elektrotīkla. Nedaudz atskrūvējiet abas skrūves un vēlreiz uzstādiet noņemamos asmeņus. Aizgrieziet skrūves.

ASMEŅU EĻĻOŠANA

- Lai nodrošinātu ierīces ilgu un drošu darbību, asmeņi regulāri jāeļļo.
- Eļļošanai nav ieteicams izmantot eļļu matiem, taukus un eļļu, atšķaidītu ar petroleju vai citiem šķīdinātājiem.

NOGRIEZTO MATU GARUMS

- Regulatora svira, kas atrodas ierīces kreisajā pusē, dod iespēju brīvi regulēt griežamo matu garumu, turot ierīci darba stāvoklī.
- Pie tam iespējams pakāpeniski mainīt nogriežamo matu garumu, neizmantojot papildus uzgaļus.
- Ja svira ir vertikālā stāvoklī, iespējams izveidot ļoti īsu griezumu, kurš pakāpeniski palielinās atkarībā no sviras nolaišanas (noņemamo asmeņu izbīdīšana), (t.i. nogriezto matu garums samazinās)..
- Ja svira ir zemākajā (horizontālā) stāvoklī, veidojas tāds pats griezums, it kā būtu izmantota papildus ķemme № 1 (3 mm).
- Regulatora izmantošana pagarina asmeņu darbības laiku, jo noņemamo asmeņu stāvokļa maiņas rezultātā, katru reizi darbojas citas asmeņu griešanas virsmas vietas.
- Regulators palīdz atbrīvoties no cietiem matiem kuri iespiesti starp asmeņiem. Šim nolūkam vairākas reizes paceliet un nolaidiet sviru.
- Dariet to ierīces tukšgaitas laikā, kā arī katru reizi pēc matu griešanas, lai atbrīvotos no liekiem matiem.
- Ja matus ir grūti iztīrīt vai ierīce vairs negriež, nomainiet neasos asmeņus.

NOŅEMAMĀIS ĶEMMES

- Katras ķemmes ārpusē ir atbilstošs marķējums.
- Turot ķemmi ar zobņiem uz augšu, blīvi uzlieciet to uz asmeņa.

| Noņemamā ķemme № | Matu garums mm/colla |
|------------------|----------------------|
| №1 | 3 (1/8) |
| №2 | 6 (1/4) |
| №3 | 9 (3/8) |
| №4 | 12 (1/2) |

SAGATAVOŠANĀS DARBAM

- Pirms matu griešanas pārliecinieties, ka starp zobņiem nav eļļas. Ieslēdziet ierīci, lai eļļa vienmērīgi sadalītos starp asmeņiem. Pārbaudiet vai asmeņi darbojas vienmērīgi. Noslaukiet iztecējušo eļļu. Dariet to katru reizi pēc katras matu griešanas reizes. Nepieļaujiet elektrovada sagriešanos vai sapīņķerēšanos darbības laikā.
- Kārtīgi izķemmējiet matus, pirms to griešanas.
- Pirmo reizi grieziet nelielām skpīsnām.
- Lai griezums veidotos vienmērīgi, nevirziet ierīci ātrāk nekā tā var nogriezt. Griešanas laikā pēc iespējas biežāk iztīriet ierīci no nogrieztajiem matiem.

TĪRĪŠANA

- Izslēdziet ierīci un atvienojiet to no elektrotīkla.
- Ierīci ieteicams tīrīt un eļļot pēc katras tās izmantošanas reizes.
- Iztīriet asmeņus un ierīci no nogrieztajiem matiem izmantojot pievienoto birstīti.
- Rūpīgi nosausiniet ierīci.
- Noslaukiet korpusu ar mīkstu sausu drānu.
- Saeļļojiet asmeņus, atbilstoši augstāk minētajam.

GLABĀŠANA

- Matu griešanas ierīci ieteicams uzglabāt sausā vietā.
- Asmeņiem obligāti jābūt saeļļotiem.

VARTOTOJO INSTRUKCIJA

SAUGUMO PRIEMONĒS

- Atidzīai perskaitykite šią Vartotojo instrukciją ir išsaugokite ją tolimesniam naudojimui.
- Prieš pirmąjį naudojimą patikrinkite, ar gaminio techninės charakteristikos atitinka elektros tinklo parametrus.
- Prieš įjungdami prietaisą pirmą kartą įsitinkite, ar prietaiso etiketėje nurodytos techninės charakteristikos atitinka tinklo parametrus.
- Naudoti tik patalpose.
- Prieš valydami prietaisą bei jo nesinaudodami visada išjunkite jį iš elektros tinklo.
- Norėdami išvengti nutrenkimo elektros srove ar gaisro pavojaus, nenardinkite prietaiso į vandenį bei kitus skysčius. Įvykus tokiai situacijai, NELIESDAMI prietaiso, nedelsdami išjunkite jį iš elektros tinklo ir kreipkitės į Serviso centrą.
- Nesinaudokite prietaisu vonios kambaryje ir šalia vandens šaltinių.
- Prietaisas nėra skirtas naudotis žmonėms (įskaitant vaikus), turintiems sumažėjusias fizines, jausmines ar protines galias; arba jie neturi patirties ar žinių, kai asmuo, atsakingas už tokių žmonių saugumą, nekontroliuoja ar neinstruktuoja jų, kaip naudotis šiuo prietaisu.
- Neleiskite vaikams žaisti su prietaisu.
- Nepalikite įjungto prietaiso be priežiūros.
- Nenaudokite neįrengtą prietaiso komplektą reikmenų.

- Nenaudokite prietaiso, jei jo elektros laidas ir/arba šakutė buvo pažeisti. Remontuoti prietaisą galima tik autorizuotame Serviso centre.
- Nebandykite savarankiškai remontuoti prietaiso arba keisti jo detalių. Atsiradus gedimams kreipkitės į artimiausią Serviso centrą.
- Pasirūpinkite, kad prietaiso elektros laidas neliestų aštrių kampų ir karštų paviršių.
- Nelaikykite plaukų kirpimo mašinėlės tokiose vietose, iš kur ji gali nukristi į vandenį.
- Netempkite už maitinimo laido, nepersukite ir nevyniokite jo aplink prietaisą.
- Pasirūpinkite, kad į prietaiso korpuse esančias angas nepatektų pašaliniai daiktai bei skysčiai.
- Niekur nepalikite veikiančio prietaiso, nes galite patirti nuostolių arba pakenkti savo sveikatai.
- Nesinaudokite plaukų kirpimo mašinėle, jei jos antgalis arba vienas iš dantukų buvo pažeisti – tai gali sukelti traumą.
- Nebandykite savarankiškai remontuoti prietaiso arba keisti jo detalių. Atsiradus gedimams kreipkitės į artimiausią Serviso centrą.
- Jeigu gaminys kai kurį laiką buvo laikomas žemesnėje nei 0 °C temperatūroje, prieš įjungdami prietaisą palaikykite jį kambario temperatūroje ne mažiau kaip 2 valandas.
- **DĖMESIO: REGULIARIAI PATEPKITE PEILIUKUS.**
- Nesinaudokite plaukų kirpimo mašinėlės odos uždegimo metu.
- Nekirpkite gyvūnų plaukų kirpimo mašinėle.
- Gamintojas pasilieka teisę be atskiro perspėjimo nežymiai keisti įrenginio konstrukciją išsaugant jo saugumą, funkcionalumą bei esmines savybes.

PEILIUKŲ REGULIAVIMAS

- Prieš išsiunčiant gaminį iš gamintojo gamyklos plaukų kirpimo mašinėlės peiliukai buvo sureguliuoti ir patepti.
- Nuėmę peiliukus valyti arba juos pakeitę, iš naujo sureguliuokite peiliukus.
- Nustatant peiliukus, jų dantukų profiliai turi tiksliai sutapti, nepriklausomai nuo poslinkio.
- Nuimamojo (išorinio) peiliuko dantukų galiukai turi būti ištraukti 1,2 mm aukščiau lankstaus (vidinio) peiliuko dantukų galiukų, kaip tai yra parodyta paveikslėlyje (pav. 1).
- Jeigu peiliukai buvo nustatyti neteisingai, laštelėkite ant jų porą mašininės alyvos lašų, įjunkite mašinėlę porai sekundžių, po to išjunkite ją ir ištraukite elektros laidą iš elektros tinklo. Truputi atpalaiduokite du varžtus ir nustatykite nuimamąjį peiliuką iš naujo. Užsukite varžtus.

PEILIUKŲ PATEPIMAS

- Norėdami, kad mašinėlė tarnautu Jums ilgai ir patikimai, reguliariai tepkite peiliukus mašinine alyva.
- Nerekomenduojama naudoti šiam tikslui plaukų aliejaus, riebalų bei žibalu ar kitais tirpikliais atskiestų aliejų.

KIRPIMO ILGIS

- Kairėje plaukų kirpimo mašinėlės pusėje esantis regulatoriaus svirtas leidžia lengvai reguliuoti kirpimo ilgį mašinėlei veikiant.
- Tai leidžia lengvai keisti kirpimo ilgį be papildomų antgalių.
- Kirpimo ilgis keičiasi nuo trumpiausio iki ilgiausio priklausomai nuo svorto padėties – vertikaloje svorto padėtyje nukirpsite plaukus trumpiausiai, o nuleisdami svortą (šiuo metu nuimamasis peiliukas išsikiš vis toliau) kirpsite vis ilgiau (t.y. nukerpamų plaukų ilgis mažės).
- Apatinėje (horizontalioje) svorto padėtyje kirpimo ilgis atitinka papildomų šukų Nr. 1 (3 mm) naudojimo rezultata.
- Naudodamiesi regulatoriumi, Jūs pratęsiate peiliukų tarnavimo laiką, nes tokiu būdu kiekvieną kartą veikia skirtingi nuimamojo peiliuko paviršiaus ruožai.
- Be to, svirtas padeda išlaisvinti tarp peiliukų užstrigusius šiurkštus plaukelius. Šiam tikslui kelis kartus staigiai pakelkite ir nuleiskite svortą.
- Atlikite šią operaciją tuščiojoje eigoje, o taip pat po kiekvieno kirpimo – taip pašalinsite užstrigusius kirpimo metu plaukelius.
- Jei plaukelius sunku pašalinti, o mašinėlė nustojo kirpti, pakeiskite atšipusius peiliukus.

NUIMAMIEJI ANTGALIAI

- Kiekvienas antgalis turi atitinkamą markiruotę iš išorinės pusės.
- Laikydami antgalį dantukais į viršų, sandariai užmaukite jį ant peiliukų.

| Nuimamųjų antgalių Nr. | Plaukų ilgis mm/coliai |
|------------------------|------------------------|
| №1 | 3 (1/8) |
| №2 | 6 (1/4) |
| №3 | 9 (3/8) |
| №4 | 12 (1/2) |

PASIRUOŠIMAS DARBUI

- Prieš pradėdami kirpti, įsitinkinkite, kad tarp dantukų nėra alyvos. Įjunkite mašinėlę, kad alyva pasiskirstytų tolygiai ir patikrinkite peiliukų eigos tolygumą. Nuvalykite alyvos perteklių. Atlikite šią operaciją po kiekvieno kirpimo. Stebėkite, kad mašinėlei veikiant elektros laidas nepersisuktų ir nesusipainiotų.
- Prieš pradėdami kirpti gerai sušukuokite plaukus.
- Pirmąjį kartą nukirpkite nedaug.
- Norėdami užtikrinti lygų kirpimą, nebraukite mašinėle per plaukus greičiau, negu ji spėja nukirpti. Kirpdami, kiek galima dažniau iššukuokite nukirptus plaukelius.

VALYMAS

- Išjunkite mašinėlę ir ištraukite jos kištuką iš elektros lizdo.

- Mašinėlę valykite ir tepkite po kiekvieno naudojimo.
- Išvalykite iš mašinėlės ir peiliukų nukirptus plaukelius komplekte esančiu šepetėliu.
- Nuvalykite korpusą sausu minkštu audiniu.
- Patepkite peiliukus, kaip tai yra parašyta aukščiau.

SAUGOJIMAS

- Laikykite mašinėlę sausoje vietoje.
- Peiliukai būtina turi būti patepti.

📖 HASZNALATI UTASÍTÁS **FONTOS BIZTONSÁGI INTÉZKEDÉSEK**

- A készülék használata előtt, a készülék károsodása elkerülése érdekében figyelmesen olvassa el a Használati utasítást.
- Első használat előtt ellenőrizze, megfelelnek-e a terméken feltüntetett műszaki adatok a villamos hálózat adatainak.
- Csak otthoni használatra, ne használja nagyüzemi célra.
- Szabadban használni tilos!
- Használaton kívül, illetve tisztítás előtt mindig áramtalanítsa a készüléket.
- Áramütés, elektromos tüzek elkerülése érdekében ne merítse a készüléket vízbe, vagy egyéb folyadékba. Ha ez megtörtént, **NE FOGJA MEG A KÉSZÜLÉKET**, azonnal áramtalanítsa azt és forduljon szervizhez.
- Ne használja a hajnyírógépet fürdőszobában, vízforrás közelében.
- Ne használják a készüléket fizikai-, érzelmi-, illetve szellemi fogyatékos személyek, vagy tapasztalattal, elegendő tudással nem rendelkező személyek (beleértve a gyerekeket) felügyelet nélkül, vagy ha nem kaptak a készülék használatával kapcsolatos instrukciót a biztonságukért felelős személytől.
- Gyermekek ne használják a készüléket.
- Ne hagyja bekapcsolva a készüléket felügyelet nélkül.
- Ne használjon készlethez nem tartozó tartozékot.
- Ne használja a készüléket károsodott vezetékkel.
- Ne próbálja egyedül javítani a készüléket, cserélni az alkatrészeket. Forduljon a közeli szervizbe.
- Figyeljen arra, hogy a vezeték ne érintkezzen éles, forró felülettel.
- Ne rakja, ne tárolja a készüléket olyan helyen, ahonnan mosdóba eshet.
- Ne húzza, ne tekerje a vezetékét a készülék köré.
- Ne engedje, hogy folyadék, ill. egyéb tárgy kerüljön a készülékház réseibe.
- Sehová ne rakja le a működő készüléket, mert ez sérüléshez, illetve anyagi kárhoz vezethet.
- Ne használja a készüléket károsodott fésűvel, illetve fésűfokkal – ez sérülést okozhat.
- Ne próbálja egyedül javítani a készüléket, cserélni az alkatrészeket. Forduljon a közeli szervizbe.
- Amennyiben a készüléket valamennyi ideig 0 °C–nál tárolták, bekapcsolása előtt legalább 2 órán belül tartsa szobahőmérsékleten.
- **FIGYELEM: RENDSZERESEN OLAJOZZA A PENGÉKET.**
- Ne használja a gépet bőrgyulladásnál.
- Ne nyírjon a géppel állatokat.
- A gyártónak jogában áll értesítés nélkül másodrendű módosításokat végezni a készülék szerkezetében, melyek alapvetően nem befolyásolják a készülék biztonságát, működőképességét, funkcionalitását.

PENGÉK SZABÁLYOZÁSA

- A gyárból való leszállítás előtt, a nyírógép pengéit leolajozták és beállították.
- Tisztítás, illetve lecsatolás után a pengéket szükséges újból állítani.
- Felhelyezéskor mindkét penge foggörbójének pontosan egyeznie kell, függetlenül az elmozdulástól.
- A levehető (külső) penge fogazatának kb. 1,2 mm kell kiállnia a mozgó (belső) fogazatnál. Lásd az ábrán (1 ábra).
- Ha helytelenül vannak felrakva a pengék – olajozza le őket, néhány másodpercre kapcsolja be a gépet, aztán kapcsolja ki és áramtalanítsa a készüléket. Lazítsa meg a két csavart, és helyezze fel újból a levehető pengét. Húzza meg a csavarokat.

OLAJOZÁS

- A készülék hosszú-időtartamú, biztos használata érdekében rendszeresen olajozza a pengéket.
- Olajozáshoz ne használjon hajolajat, zsírt, egyéb petróleummal, ill. más oldószerrel hígított olajt.

NYÍRÁSHOSSZ

- A készülék bal oldalán található szabályzókar engedélyezi a nyíráshossz könnyű szabályozását működés közben.
- Kiegészítő felrakható fésű segítségével nélkül folyamatosan változtathassa a nyíráshosszat.
- A szabályzókar függőleges helyzete biztosítja a legrövidebb nyírást. Minél lejjebb ereszti a szabályzókart (kitolódik a levehető penge), annál hosszabb lesz a frizura (vagyis csökken a lenyírt haj hossza).
- A szabályzókar alsó (vízszintes) helyzetében kapott nyírás megegyezik az 1 számú (3mm) kiegészítő fésű használatával kapható nyírással.
- A szabályzó használata hosszabbítsa a pengék működési határidejét, mivel a levehető penge áthelyezése esetén mindig más-más pengerezsz dolgozik.

- A szabályzó engedélyezi a pengék közt beszorult haj eltávolítását. E célból gyors mozdulattal néhányszor emelje / eressze le a kart.
- Végezze a műveletet bekapcsolt géppel, de nem nyírás közben, valamint minden egyes nyírás után – a megmaradt haj eltávolítása érdekében.
- Ha a haj nehezen távolítható el, valamint a gép nem nyír – cserélje az eltompult pengéket.

LEVEHETŐ FÉSŰK

- Mindegyik fésű külseje címkével van ellátva.
- Fokkal felfelé tartva a fésűt, helyezze fel őt a pengékre, hogy szorosan tartson.

| Levehető fésű (szám) | Haj hosszúság mm/coll |
|----------------------|-----------------------|
| №1 | 3 (1/8) |
| №2 | 6 (1/4) |
| №3 | 9 (3/8) |
| №4 | 12 (1/2) |

ELŐKÉSZÍTÉS

- Nyírás előtt győződjön meg, hogy a fogazat közt nincs olaj. Kapcsolja be a gépet, hogy az olaj egyenletesen oszoljon szét a pengék közt, és ellenőrizze az egyenletes működésüket. Törölje le az olajfelesleget. Ismételje meg a műveletet minden egyes nyírás után. Működés közben ne engedélyezze a vezeték tekeredését.
- Nyírás előtt alaposan fésülje a haját.
- Első nyírás esetén kevés hajmennyiséget nyírjon.
- Az egyenletes nyírás érdekében ne vezesse a gépet gyorsabban, mint amennyire az nyírni érkezik. Nyírás közben minél gyakrabban fésülje a haját, hogy kifésülődjön a már lenyírt haj.

TISZTÍTÁS

- Kapcsolja ki a gépet és áramtalanítsa azt.
- A gépet minden használat után tisztítani és olajozni kell.
- Tisztítsa a pengét a géppel a készlethez tartozó kefével.
- Törölje meg a készülékházat száraz, puha törlőkendővel.
- Olajozza a pengéket a leírtak alapján.

TÁROLÁS

- Tárolja a gépet száraz helyen.
- A pengéket olajozottan tárolja.

ЖАБДЫҚ НҰСҚАУЫ

- Құрметті сатып алушы! SCARLETT сауда таңбасының өнімін сатып алғаныңыз үшін және біздің компанияға сенім артқаныңыз үшін Сізге алғыс айтамыз. Іске пайдалану нұсқаулығында суреттелген техникалық талаптар орындалған жағдайда, SCARLETT компаниясы өзінің өнімдерінің жоғары сапасы мен сенімді жұмысына кепілдік береді.
- SCARLETT сауда таңбасының бұйымын тұрмыстық мұқтаждар шеңберінде пайдаланған және іске пайдалану нұсқаулығында келтірілген пайдалану ережелерін ұстанған кезде, бұйымның қызмет мерзімі бұйым тұтынушыға табыс етілген күннен бастап 2 (екі) жылды құрайды. Аталған шарттар орындалған жағдайда, бұйымның қызмет мерзімі өндіруші көрсеткен мерзімнен айтарлықтай асуы мүмкін екеніне өндіруші тұтынушылардың назарын аударады.

ҚАУІПСІЗДІК ШАРАЛАРЫ

- Қолдану нұсқауын ықыласпен оқып шығыңыз және оны анықтамалық материал ретінде сақтаңыз.
- Алғаш рет іске қосар алдында бұйымда көрсетілген техникалық сипаттамалардың электр желісінің параметрлеріне сәйкес келетін-келмейтінін тексеріңіз.
- Осы Пайдалану нұсқауына сәйкес тек қана тұрмыстық мақсаттарда қолданылады. Құрал өнеркәсіптік қолдануға арналмаған.
- Жайдан тыс қолданылмайды.
- Жабдықты тазалаудың алдында немесе Сіз оны қолданбасаңыз электр жүйесінен әрқашан сөндіріп тастаңыз.
- Электр тоғының ұруына және жануға тап болмау үшін, құралды суға немесе басқа сұйықтықтарға батырмаңыз. Егер бұл жағдай болса, бұйымды ҰСТАМАҢЫЗ, оны электр жүйесінен дереу сөндіріп тастаңыз және сервис орталығына тексертіңіз.
- Құрылғыны былаулы бөлмелері мен су жанында пайдаланбаңыз.
- Дене, жүйке не болмаса ақыл-ой кемістігі бар, немесе осы құрылғыны қауіпсіз пайдалану үшін тәжірибесі мен білімі жеткіліксіз адамдардың (соның ішінде балалардың) қауіпсіздігі үшін жауап беретін адам қадағаламаса немесе құрылғыны пайдалану бойынша нұсқау бермесе, олардың бұл құрылғыны қолдануына болмайды.
- Құралмен ойнауға балаларға рұқсат бермеңіз.
- Қараусыз қосылған құралды қалдырмаңыздар.
- Бересі жинаққа енгізілмеген керек-жарақтарды қолданбаңыз.
- Қоректену бауы зақымдалған құралды қолданбаңыз.
- Құрылғыны өз бетіңізше жөндеуге талпынбаңыз. Олқылықтар пайда болса жақын арадағы сервис орталығына апарыңыз.
- Қоректену бауының өткір жиектер және ыстық үстілерге тимеуін қадағалаңыз.

- Мәшіңкені жуынғышқа және т.б. құлап түсуі мүмкін орындарға қоймаңыз және сақтамаңыз.
- Қоректену бауынан тартпаңыз, оны ширатпаңыз және құрылғының тұлғасын айнала орамаңыз.
- Бұйымның тұлғасындағы тесіктерге бөтен заттардың және кез келген сұйықтықтардың кіруіне жол бермеңіз.
- Жұмыс істеп тұрған құрылғыны ешқайда қоймаңыз, өйткені бұл зақым тигізуі немесе заттық залал келтіруі мүмкін.
- Тарақтарының немесе үшкірлерінің біреуі бүлінген мәшіңкені пайдаланбаңыз – бұл зақымдалуға әкелуі мүмкін.
- Құрылғыны өз бетіңізше жөндеуге талпынбаңыз. Олқылықтар пайда болса жақын арадағы сервис орталығына апарыңыз.
- Егер бұйым біршама уақыт 0°C-тан төмен температурада тұрса, іске қосар алдында оны кем дегенде 2 сағат бөлме температурасында ұстау керек.
- **НАЗАР: АЛМАСТАРЫ ҰДАЙЫ МАЙЛАҢЫЗ.**
- Тері бөріткенде мәшіңкені пайдаланбаңыз.
- Жәндіктерді мәшіңкемен қырықпаңыз.
- Өндіруші бұйымның қауіпсіздігіне, жұмыс өнімділігі мен жұмыс мүмкіндіктеріне түбегейлі әсер етпейтін болмашы өзгерістерді оның құрылмасына қосымша ескертпестен енгізу құқығын өзінде қалдырады.

ЖҮЗДЕРДІҢ ЖӨНГЕ САЛУЫ

- Дайын бұйымдарды әзірлеуші зауытынан жіберу алдында, мәшіңкенің кесетін алмастары реттелген және майланған болады.
- Алмастарды ауыстырғаннан кейін, не егер оларды тазалау үшін алған болса, жаңадан жөнге салу тиісті.
- Екі алмастың тістерінің профильдері құру кезінде олардың ығысуына қарамай дәл сәйкес келуі қажет.
- Алмалы-салмалы (сыртқы) алмастың үшкірлері жылжымалы (ішкі) алмастың үшкірлерінен суретте көрсетілгендей шамамен 1,2 мм жоғарырақ болуға тиісті (сурет 1)
- Егер алмастар дұрыс орнатылмаған болса, оларға бірнеше тамшысы май жағыңыз, мәшіңкені қосыңыздар бірнеше секундқа қосыңыз, содан соң оны өшіріңіз және электр жүйесінен ажыратып тастаңыз. Екі бұранданы сәл босатыңыз және алмалы-салмалы алмасты қайта орнатыңыз. Бұрандаларды тартып тастаңыз.

АЛМАСТАРДЫ МАЙЛАУ

- Мәшіңкенің ұзақ және нық жұмысын қамтамасыз етуге үшін, алмастарды ұдайы майлауға тиісті.
- Майлау үшін шаштарға жағуға арналған май, керосинмен немесе басқа еріткіштермен арластырылған майлар және ішмайларды қолдану ұсынылмайды.

ҚЫРҚЫЛАТЫН ШАШТАРДЫҢ ҰЗЫНДЫҒЫ

- Мәшіңкенің сол жағына орналасқан реттеуіш рычаг, мәшіңкені жұмысшы жайда ұстай отырып, күзелетін шаштардың ұзындығын оңай реттеліндіреді.
- Сонымен қатар күзелетін шаштардың ұзындығын қосымша саптамалар қолданусыз жатық өзгертуге болады.
- Рычагтың тік жайы ең қысқа күзеуді береді, қайсының ұзындығы рычагты түсіру өлшемімен жатық үлкейеді (күзелетін шаштың ұзындығы азаяды) (алмалы-салмалы алмасты шығарыңқылаумен).
- Рычагтың төменгі (горизонталь) жайында қосымша тарақты қолдануға лайықты қырқу болады. № 1 (3 мм).
- Реттегішті қолдану алмастардың қызмет мезгілін үлкейтеді, себебі алмалы-салмалы алмастарды ауыстырғанда, кесетін беттердің әрдайым әр түрлі учаскелері жұмыс істейді.
- Реттегіш сондай-ақ алмастардың арасына қысылған қатты шаштарды босатуға көмектеседі. Бұл үшін рычагты бірнеше рет жылдам көтеріңіз және түсіріңіз.
- Бұл операцияны бос жүрісте жасаңыз, сонымен қатар әрбір шаш алғаннан кейін – шаштардың қалдықтардын алып тастау үшін.
- Егер шаштар қиын алыстатылса, және мәшіңке қырқуды тоқтатса, мұқалған алмастарды ауыстырыңыз.

АЛМАЛЫ-САЛМАЛЫ ТАРАҚТАР

- Әрбір тарақтың сыртында тиісті таңбалау болады.
- Тарақты үшкірлерімен жоғары ұстап, оны алмастарға тығыз кигізіңіз.

| Алмалы-салмалы тарақтар № | Шаштың ұзындығы мм/дюймы |
|---------------------------|--------------------------|
| №1 | 3 (1/8) |
| №2 | 6 (1/4) |
| №3 | 9 (3/8) |
| №4 | 12 (1/2) |

ЖҰМЫСҚА ДАЙЫНДАУ

- Күзеуді бастар алдында үшкірлердің арасында майдың жоғына көз жеткізіңіз. Мәшіңкені қосыңыз, май алмастар арасында біркелкі бөлінсін және олардың біркелкі жүруін тексеріңіз. Шыққан майды сүртіңіз. Бұл операцияны әрбір күзеуден кейін жасаңыз. Жұмыс уақытына тұтыну бауының ширатылуы және шатасуына жол бермеңіз.
- Күзеу алдында шаштарды мұқият тараңыз.
- Бірінші рет аз-аздан күзеңіз.
- Күзеу тегіс болып шығуы үшін, мәшіңкені оның қырқып үлгеруінен гөрі жылдам жүргізбеңіз. Күзеу уақытына кесілген шаштарды мүмкінінше жиірек тарап тұрыңыз.

ТАЗАЛАУ

- Мәшіңкені өшіріңіз және оны электр жүйесінен ажыратыңыз.

- Мәшіңкені әрбір қолданудан кейін тазалау және май жағу керек.
- Қосымша щөткемен алмастар мен мәшіңкені шаштың кесінділерінен тазалаңыз.
- Тұлғаны құрғақ жұмсақ матамен сүртіңіз.
- Жоғарыда суреттелгендей алмастарды майлаңыз.

САҚТАУ

- Мәшіңкені құрғақ орында сақталынсын.
- Алмастар міндетті түрде майланған болуы қажет.

SL NÁVOD NA POUŽÍVANIE BEZPEČNOSTNÉ OPATRENIA

- Pozorne prečítajte Návod na používanie.
- Pred prvým zapnutím sa presvedčte, že technická charakteristika, uvedená na výrobku, zodpovedá prparametrom elektrickej siete.
- Používajte len v domácnosti v súlade s týmto návodom na používanie. Spotrebič nie je určený na používanie v priemyselnej výrobe.
- Nepoužívajte vonku.
- Vždy odpájajte spotrebič od elektrickej siete pred čistením alebo v prípade, že spotrebič nepoužívate.
- Pre zamedzenie úrazov elektrickým prúdom neponárajte spotrebič ani privodný kábel do vody alebo iných tekutín. Ak sa to už stalo, NESIAHAJTE na výrobok, okamžite odpojte spotrebič od elektrickej siete a pred ďalším používaním nechajte ho skontrolovať autorizovaným servisom.
- Nepoužívajte spotrebič v kúpeľni alebo popri vode.
- Spotrebič nie je určený na používanie osobami (vrátane detí) s fyzickým, psychickým alebo mentálnym handicapom, pokiaľ nemajú skúsenosti alebo vedomosti, ak nie sú kontrolované alebo neboli inštruované o používaní spotrebiča osobou, ktorá je zodpovedná za ich bezpečnosť.
- Dbajte na deti, aby sa nesmeli hrať so spotrebičom.
- Nepokladajte ani neskladujte spotrebič v miestach, kde by mohol spadnúť do drezu atď.
- Nepoužívajte príslušenstvo, ktoré nie je súčasťou dodávky.
- Zákaz používania spotrebiče s poškodeným privodným káblom a/alebo zástrčkou. Pre zamedzenie nebezpečenstva musíte poškodený kábel vymeniť v autorizovanom servisnom centre.
- Neskúšajte samostatne opravovať spotrebič. Pri poškodení spotrebiča kontaktujte najbližšie servisné centrum.
- Neťahajte za napájací kábel, neprekrúčajte ho a neovíjajte ho okolo telesa spotrebiča.
- Dbajte, aby sa do otvorov nedostali nepovolené predmety ani tekutiny.
- Pred inštaláciou skontrolujte, či sú strihacie nože nastavené správne.
- Nedávajte nikde spotrebič počas prevádzky zariadenia, pretože to môže viesť k zraneniu alebo poškodeniu majetku.
- Nepoužívajte spotrebič s poškodenými strihacími nožmi alebo zúbkami, to môže viesť k zraneniu.
- Neskúšajte samostatne opravovať spotrebič alebo vymieňať nejaké náhradné diely. Pri pokazení spotrebiča kontaktujte najbližšie servisné centrum.
- Ak výrobok určitú dobu bol pri teplotách pod 0 ° C, pred zapnutím je potrebné ho nechať pri izbovej teplote po dobu najmenej 2 hodiny.

UPOZORNENIE: PRAVIDELNE OLEJUJTE STRIHACIE NOŽE.

- Nepoužívajte zastrihovač pri zapálení pokožky.
- Nepoužívajte zastrihovač na zastrihovanie zvierat.
- Výrobca si vyhradzuje právo bez dodatočného oznámenia vykonávať menšie zmeny na konštrukcii výrobku, ktoré značne neovplyvnia bezpečnosť jeho používania, prevádzkyschopnosť ani funkčnosť.

NASTAVENIE ČEPELE

- Pred odoslaním hotových výrobkov zo závodu, boli všetky ostré časti nastavené a naolejované.
- Po čistení alebo výmene čepelí ich treba nastaviť nanovo.
- Profily zúbkov na oboch čepeliach musia pri nasadzovaní presne zapadať, nezávisle od ich posunutia.
- Konce zúbkov vonkajšej čepele musia byť vydvihnuté pribl. na 1,2 mm od pohyblivých zubov na vnútornej strane – tak ako je to znázornené na obr. č. 1.
- Ak sú čepele nasadené nesprávne, naneste na ne niekoľko kvapiek oleja, zapnite na niekoľko sekúnd, potom vypnite a odpojte od elektriny. Zľahka uvoľnite dve skrutky a nanovo nastavte čepele. Zatiahnite skrutky.

OLEJOVANIE ČEPELE

- Aby ste zaistili spotrebiču dlhú a spoľahlivú životnosť, čepele je potrebné pravidelne olejovať.
- Neodporúča sa používať oleje na vlasy, tuky a maslá obsahujúce petrolej alebo iné riedidlá.

DĹŽKA STRIHANÝCH VLASOV

- Regulátor vo forme páky na ľavej strane prístroja umožňuje ľahko nastaviť dĺžku strihaných vlasov bez prerušenia procesu strihania.
- Dĺžku strihaných vlasov je možné nastavovať bez použitia doplnkových nástavcov.
- Nastavením páky do najvyššej polohy dosiahnete najkratší strih, dĺžka strihu sa plynule reguluje – púšťaním páky (vydvihovaním odnímateľnej čepele) predĺžite strih.
- Pri najnižšej polohe páky dosiahnete strih ako pri použití doplnkového hrebeňa č.1 (3mm).
- Použitie regulovacej páky sa predlžuje životnosť čepele, keďže pri presúvaní odnímateľnej čepele sú používané všetky rezacie časti.

- Regulačná páčka taktiež pomáha oslobodiť vlasy zaseknuté medzi čepeľami. Stačí niekoľko krát nadvihnúť a pustiť páčku.
- Takým spôsobom čistite prístroj po každom použití, aby ste odstránili zvyšky vlasov.
- Ak sa vlasy odstraňujú ťažko a prístroj nestrihá, vymeňte zatupené čepele.

ZAMENITEĽNÉ HREBENE

- Zvonku je na každom hrebeni príslušné označenie.
- Hrebeň nasadíte na čepeľ držiak ho zubami nahor.

| Zameniteľný hrebeň č.1 | Dĺžka vlasov (mm/palce) |
|------------------------|-------------------------|
| č.1 | 3 (1/8) |
| č.2 | 6 (1/4) |
| č.3 | 9 (3/8) |
| č.4 | 12 (1/2) |

POUŽITIE

- Pred začiatkom strihania sa presvedčte, že medzi zúbkami nie je olej. Zapnite strojček, aby sa maslo rovnomerne rozotrela medzi čepeľami a skontrolujte, či sa čepele posúvajú rovnomerne.
- Prebytočný olej utrite po každom použití. Dohliadnite, aby sa napájací kábel neskrúcal počas prevádzky.
- Pred strihaním starostlivo rozčešte vlasy.
- Prvý krát strihajte opatrne.
- Aby bol strih rovnomerný, nevedzte strojček príliš rýchlo, aby stihol zostrihať všetky vlasy. Počas strihania sa snažte čo najčastejšie vyčesávať ostrihané vlasy.

ČISTENIE

- Vypnite strojček a odpojte od elektriny.
- Strojček je potrebné čistiť a olejovať po každom použití.
- Čepele a strojček očistíte od zvyškov vlasov štetčekom, ktorý je súčasťou balenia.
- Korpus pretrite suchou, mäkkou tkaninou.
- Naolejujte čepele tak, ako je uvedené vyššie v návode.
- Dohliadnite, aby sa do otvorov na korpuse nedostala voda.

SKLADOVANIE

- Skladujte strojček na suchom mieste.
- Čepele musia byť naolejované.