

**polaris**  
ТЕХНИКА УЮТНОЙ ЖИЗНИ

Руководство по эксплуатации / Гарантия  
Інструкція з експлуатації / Гарантія  
Пайдалану жөніндегі нұсқау / Кепілдік  
Manual instruction / Guarantee



**PHC 0201R**  
МАШИНКА ДЛЯ СТРИЖКИ ВОЛОС  
HAIR CLIPPER SET  
МАШИНКА ДЛЯ ПІДСТРИГАННЯ ВОЛОССЯ  
ШАШТАРДЫҢ ҚЫРҚУЫНА АРНАЛҒАН МӘШІНКЕ

**Машинка для стрижки волос**  
**POLARIS**  
**Модель PHC 0201R**  
**Инструкция по эксплуатации**

Благодарим Вас за выбор продукции, выпускаемой под торговой маркой POLARIS. Наши изделия разработаны в соответствии с высокими требованиями качества, функциональности и дизайна. Мы уверены, что Вы будете довольны приобретением нового изделия нашей фирмы.

Перед началом эксплуатации прибора внимательно прочитайте данную инструкцию, в которой содержится важная информация, касающаяся Вашей безопасности, а также рекомендации по правильному использованию прибора и уходу за ним.

Сохраните инструкцию вместе с гарантийным талоном, кассовым чеком, по возможности, картонной коробкой и упаковочным материалом.

**I. Общие указания по безопасности**

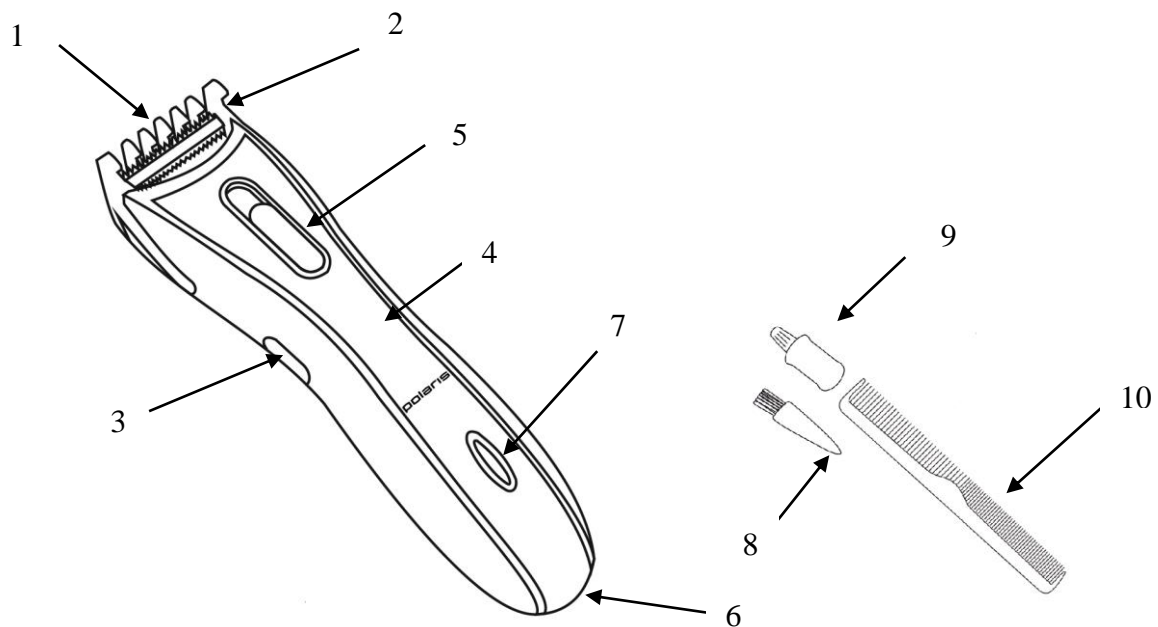
- Прибор предназначен исключительно для использования в быту, и только по прямому назначению.
- Перед началом использования этого прибора внимательно прочитайте руководство по эксплуатации.
- Каждый раз перед включением прибора осмотрите его. При наличии повреждений прибора и шнура питания ни в коем случае не включайте прибор в розетку.
- Прибор и шнур питания должны храниться так, чтобы они не попадали под воздействие жары, прямых солнечных лучей и влаги.
- Не оставляйте работающий прибор без надзора! Если Вы не пользуетесь больше прибором, то всегда выключайте его.
- Данный прибор не предназначен для использования людьми (включая детей), у которых есть физические, нервные или психические отклонения или недостаток опыта и знаний, за исключением случаев, когда за такими лицами осуществляется надзор или проводится их инструктирование относительно использования данного прибора лицом, отвечающим за их безопасность. Необходимо осуществлять надзор за детьми с целью недопущения их игр с прибором.
- **Внимание! Не используйте прибор вблизи ванн, раковин или других емкостей, заполненных водой.**
- Ни в коем случае не погружайте прибор в воду или другие жидкости. Не прикасайтесь к прибору влажными руками. При намокании прибора сразу отключите его от сети.
- В случае падения прибора в воду немедленно отключите его от сети. При этом ни в коем случае не опускайте руки в воду. Перед повторным использованием прибор должен быть проверен квалифицированным специалистом.
- При использовании прибора в ванной комнате не пользуйтесь сетевым шнуром, применяйте только аккумуляторный режим, так как близость воды представляет опасность при использовании сетевых электроприборов
- Включайте прибор только в источник переменного тока (~). Перед включением убедитесь, что прибор рассчитан на напряжение, используемое в сети.
- Не пользуйтесь нестандартными источниками питания или устройствами подключения.
- **Любое ошибочное включение лишает Вас права на гарантийное обслуживание.**
- Перед включением прибора в сеть убедитесь, что он находится в выключенном состоянии.
- . Предохраняйте прибор от ударов об острые углы. По окончании эксплуатации, чистке или поломке прибора всегда отключайте его от сети.
- Нельзя переносить прибор, держа его за шнур питания. Запрещается также отключать прибор от сети, держа его за шнур питания. При отключении прибора от сети держитесь за штепсельную вилку.

- Использование дополнительных аксессуаров, не входящих в комплектацию, лишает Вас права на гарантийное обслуживание.
- После использования никогда не обматывайте провод электропитания вокруг прибора, так как со временем это может привести к излому провода. Всегда гладко расправляйте провод на время хранения.
- Замену шнура можно производить только на аналогичный оригинальный шнур от такой же модели, проконсультируйтесь у квалифицированных специалистов - сотрудников сервисного центра. Неквалифицированный ремонт представляет прямую опасность для пользователя.
- Не производите ремонт прибора самостоятельно. Ремонт должен производиться только квалифицированными специалистами сервисного центра.
- Для ремонта прибора могут быть использованы только оригинальные запасные части.
- После окончания срока службы не выбрасывайте прибор вместе с бытовыми отходами. Передайте его в специализированный пункт для дальнейшей утилизации. При этом необходимо извлечь аккумуляторные батареи из прибора. Этим Вы поможете защитить окружающую среду.
- Использованные аккумуляторные батареи не выбрасывайте с бытовым мусором. Не бросайте батареи в огонь, так как они могут взрываться. Использованные аккумуляторные батареи должны быть утилизированы.

## **II. Специальные указания по безопасности данного прибора**

- Данный прибор предназначен для использования с температурой воздуха в диапазоне от +15°C до +35°C
- Перед началом работы проверьте правильность установки лезвий
- Никуда не кладите работающее устройство, так как это может привести к травме или нанести материальный ущерб.
- Не пользуйтесь машинкой с повреждёнными насадками или одним из зубцов насадки, а также с повреждёнными лезвиями – это может привести к травме.
- Используйте прибор только для стрижки сухих волос.
- Не пользуйтесь прибором в местах с повышенной влажностью. **Категорически запрещается использование во время принятия ванны или под душем!**
- Не используйте данное изделие для стрижки животных.
- Во избежание порезов не прижимайте лезвия прибора слишком близко к коже.
- Не пользуйтесь машинкой при воспалениях кожи.
- Машинка для стрижки является бытовым прибором и не рассчитана на продолжительное непрерывное использование, поэтому после 10 минут непрерывной работы необходимо делать перерыв для охлаждения привода.

## **III. Описание прибора**



- |   |   |
|---|---|
| <ol style="list-style-type: none"> <li>1. Насадка</li> <li>2. Режущий комплект лезвий.</li> <li>3. Включение/Выключение питания “OFF”/ “ON”</li> <li>4. Корпус машинки</li> <li>5. Переключатель насадки для регулировки длины среза волос</li> </ol> | <ol style="list-style-type: none"> <li>6. Разъем для подключения сетевого адаптера/шнура</li> <li>7. Световой индикатор зарядки батареи</li> <li>8. Щёточка для чистки</li> <li>9. Масло для смазки режущего комплекта</li> <li>10. Расчёска</li> </ol> |
|---|---|

#### **IV. Комплектация**

Прибор  
 Щёточка для чистки  
 Масло для смазки режущего комплекта  
 Расчёска  
 Сетевой шнур/Сетевой адаптер  
 Инструкция пользователя  
 Список сервисных центров  
 Гарантийный талон

#### **V. Подготовка к работе**

##### **Зарядка аккумуляторной батареи**

- перед первым использованием прибора необходимо полностью разрядить и зарядить аккумуляторную батарею.
- производите зарядку аккумуляторной батареи при температуре не ниже +10°C и не выше +35°C.
- время первоначальной зарядки – 10 часов, повторной зарядки – 8 часов. Полностью заряженной аккумуляторной батареи хватает на 40 минут работы.
- для зарядки аккумуляторной батареи включите машинку, вставьте штекер шнура питания в разъем для подключения питания и подключите шнур питания к сети. При этом загорится световой индикатор зарядки.
- если машинка не используется в течение месяца, полностью зарядите аккумуляторную батарею перед ее использованием.

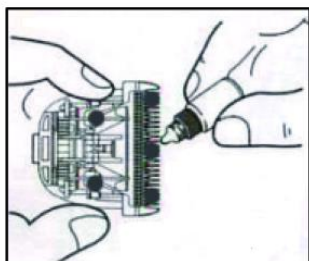
**Внимание!** для продления срока службы аккумуляторной батареи пользуйтесь машинкой до полной ее разрядки, затем полностью зарядите батарею.

**Внимание!** Не пользуйтесь машинкой во время подзарядки. Машинка работает только от аккумуляторной батареи. (для аккумуляторных машинок)

## Смазка и регулировка

**Внимание!** Перед первым использованием смажьте зубья лезвий маслом.

- Перед началом стрижки проверьте прибор, убедитесь, что между зубьями лезвий нет излишнего масла. Включите прибор и посмотрите на ход лезвий, они должны беспрепятственно двигаться.



- Для смазки режущего комплекта лезвий допускается использовать только масло, входящее в комплект поставки прибора. Точки нанесения масла обозначены на рисунке, в каждую точку наносится не более 1 капли масла, затем нужно дать машинке поработать примерно 30 секунд, чтобы масло распространилось по трущимся поверхностям, после этого излишки масла удаляются сухой тканью или бумажной салфеткой. Отдельно приобрести масло можно в авторизованном сервисном центре.
- Посадите подстригаемого на стул так, чтоб его голова находилась на уровне Ваших глаз. Это улучшает обзор и позволяет контролировать процесс стрижки.
- Тщательно расчешите волосы, чтобы удалить все волосяные узлы.
- В процессе стрижки волосы должны быть сухими.

## Установка/удаление насадки

- Возьмите машинку лезвиями вверх
- Установите насадку на лезвия прибора (1). Переведите переключатель насадки для регулировки длины среза волос в нижнее положение и зафиксируйте насадку на приборе до щелчка.
- Для того, чтобы удалить насадку, переведите переключатель насадки для регулировки длины среза волос в верхнее положение и потяните ее на себя.



## VI. Эксплуатация прибора

- Установите насадку.
- Для включения машинки установите выключатель (5) в верхнее положение “ON”.
- После окончания стрижки, выключите машинку, переведя выключатель в нижнее положение “OFF”

## **VII. Советы по стрижке**

- Посадите подстригаемого на стул так, чтоб его голова находилась на уровне Ваших глаз. Это улучшает обзор и позволяет контролировать процесс стрижки.
- Тщательно расчешите волосы, чтобы удалить все волосяные узлы.
- В процессе стрижки волосы должны быть сухими.
- Стрижка волос с использованием данного прибора требует определенных навыков, поэтому первые несколько раз устанавливайте насадку на максимальную длину
- Для более ровной стрижки перемещайте прибор против направления роста волос. Не пытайтесь ускорить процесс, перемещая прибор быстрее, чем он успевает состригать волосы.
- Удаляйте во время стрижки обрезанные волосы.

### *Стрижка затылка:*

- Установите телескопическую насадку в нужном положении.
- Возьмите прибор таким образом, чтобы лезвия смотрели вверх и начните стрижку от основания шеи к макушке.
- Захватите машинкой небольшое количество волос телескопической насадкой
- Во время стрижки постепенно поднимайте прибор вверх вдоль затылка. Продолжайте обработку затылка в направлении снизу вверх от шеи до кончиков ушей.
- Для получения более короткой причёски установите телескопическую насадку в позицию - 5 мм , применяйте в большей степени нажим и в меньшей степени подъём вверх.



### *Обработка висков:*

- Для данной функции установите телескопическую насадку на минимальную длину или используйте прибор без насадки. Обработайте височную часть головы.
- Затем, установив насадку на большую длину, Вы можете продвигаться выше.



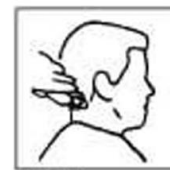
### *Обработка верхней части головы:*

- Установив телескопическую насадку на необходимую длину, Вы можете начать стрижку верхней части головы. При этом машинку следует продвигать от макушки по направлению естественного роста волос. В некоторых случаях Вы можете стричь волосы в обратном направлении против естественного роста ото лба к затылку.
- Если требуется ещё укоротить волосы, установите насадку на меньшую длину.
- Для стрижки длинных волос в верхней части головы используйте насадку в сочетании с поднятием волос. Меняя длину пряди, Вы можете смоделировать длину причёски по своему вкусу.



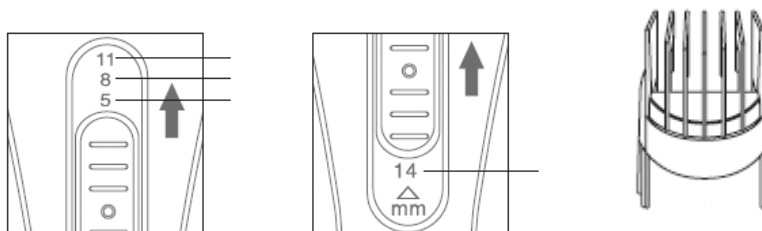
*Подравнивание волос без использования насадок (окантовка):*

- Для подравнивания волос вокруг шеи и около висков снимите с машинки телескопическую насадку.
- Переверните прибор режущими кромками к поверхности головы и подравняйте волосы на висках и шее. Не надавливайте сильно на машинку, при контакте открытых лезвий с кожей возникает вероятность травмы.
- Оставшиеся короткие волоски удаляются с помощью бритвы (в комплект не входит).



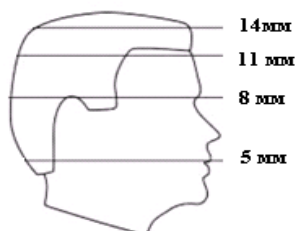
### Рекомендации по применению телескопической насадки

На приборе указана высота стрижки волос. Чтобы выбрать нужную высоту, 14, 11, 8 или 5 мм,



нажмите на кнопку на приборе и, удерживая ее, перемещайте вниз или вверх до нужного указателя высоты.

Вариант 1. Стрижка с насадкой



### **VIII. Чистка и уход**

- Перед чисткой и обслуживанием отключите прибор от сети.
- Лезвия и насадки прочищайте после каждого использования от остатков волос щеточкой, входящей в комплект.
- Для обеспечения надежной работы прибора лезвия должны регулярно смазываться по мере необходимости (отсутствие смазки снижает плавность хода, способствует нагреву лезвий и ускоренному износу), излишняя смазка пачкает волосы и способствует налипанию состриженных волос на лезвия и насадки.

- Перезаряжайте аккумуляторную батарею не реже, чем 1 раз в 6 месяцев, даже если вы не пользуетесь машинкой для стрижки
- Не используйте абразивные чистящие средства, протирайте прибор чистой сухой тканью.
- Ни в коем случае не погружайте прибор в воду.
- Храните прибор в прохладном сухом месте.

## **IX. Технические данные**

Напряжение: 220-240 В

Частота: ~50 Гц

Время работы полностью заряженной батареи: до 40 минут

Класс защиты - II

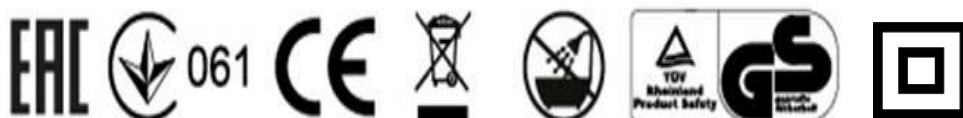
R- перезаряжаемая

**Примечание:** Вследствие постоянного процесса внесения изменений и улучшений, между инструкцией и изделием могут наблюдаться некоторые различия. Производитель надеется, что пользователь обратит на это внимание.

## **X. Информация о сертификации**

Прибор сертифицирован на соответствие нормативным документам РФ.

- Сертификат соответствия № TC RU C-US.AJ16.B.00832 серия RU № 0117332
- Срок действия с 28.04.2014 по 29.04.2019
- Выдан: орган по сертификации продукции Общества с ограниченной ответственностью "Гарант Плюс", 121170, г. Москва, Кутузовский пр-кт, д. 36, стр.3



**Расчетный срок службы изделия:** 3 года

**Срок службы аккумуляторной батареи:** 1 год

**Гарантийный срок:** 1 год со дня покупки

**Производитель:**

**TEXTON CORPORATION LLC - ООО «ТЕКСТОН КОРПОРЕЙШН»**

**1313 N. Market Street, Suite 5100, Wilmington, State of Delaware 19801, United States of America**

**1313 Н. Маркет Стрит, Помещение 5100, Уилмингтон, Штат Делавэр 19801, Соединенные Штаты Америки**

Информацию о месяц и годе изготовления необходимо смотреть на паспортной табличке на приборе.



## ГАРАНТИЙНОЕ ОБЯЗАТЕЛЬСТВО

**Изделие: Машинка для стрижки волос**

**Модель: РНС 0201R**

Настоящая гарантия предоставляется изготовителем в дополнение к правам потребителя, установленным действующим законодательством Российской Федерации, и ни в коей мере не ограничивает их.

Настоящая гарантия действует в течение 12 месяцев с даты приобретения изделия и подразумевает гарантийное обслуживание изделия в случае обнаружения дефектов, связанных с материалами и работой. В этом случае потребитель имеет право, среди прочего, на бесплатный ремонт изделия. Настоящая гарантия действительна при соблюдении следующих условий:

1. Изделие должно быть приобретено только на территории России, причем исключительно для личных бытовых нужд. Изделие должно использоваться в строгом соответствии с инструкцией по эксплуатации с соблюдением правил и требований по безопасности.
2. Обязанности изготовителя по настоящей гарантии исполняются на территории России продавцами – уполномоченными дилерами изготовителя и официальными обслуживающими (сервис) центрами. Настоящая гарантия не распространяется на изделия, приобретенные у неуполномоченных изготовителем продавцов, которые самостоятельно отвечают перед потребителем в соответствии с российским законодательством.
3. Настоящая гарантия не распространяется на дефекты изделия, возникшие в результате:
  - Химического, механического или иного воздействия, попадания посторонних предметов во внутрь изделия;
  - Неправильной эксплуатации, заключающейся в использовании изделия не по его прямому назначению, а также установки и эксплуатации изделия с нарушением правил и требований техники безопасности;
  - Износа деталей отделки, ламп, батарей, защитных экранов, накопителей мусора, ремней, щеток и иных деталей с ограниченным сроком использования;
  - Ремонта изделия, произведенного лицами или фирмами не являющимися авторизованными сервисными центрами\*;
4. Настоящая гарантия действительна по предъявлении вместе с оригиналом настоящего талона, оригиналом товарного чека, выданного продавцом, и изделия, в котором обнаружены дефекты.
5. Настоящая гарантия действительна только для изделий, используемых для личных бытовых нужд, и не распространяется на изделия, которые используются для коммерческих, промышленных или профессиональных целей.

По всем вопросам гарантийного обслуживания изделий Поларис обращайтесь к Вашему местному официальному продавцу Поларис.

\*Адреса авторизованных обслуживающих центров на сайте Компании: [www.polar.ru](http://www.polar.ru)

**Машинка для стрижки волосся**  
**POLARIS**  
**Модель PHC 0201R**  
**Інструкція з експлуатації**

Дякуємо Вам за вибір продукції, що випускається під торговельною маркою POLARIS. Наші вироби розроблено відповідно до високих вимог якості, функціональності і дизайну. Ми впевнені, що, придбавши новий виріб нашої фірми, Ви будете задоволені.

Перед початком експлуатації приладу уважно прочитайте цю інструкцію, в якій міститься важлива інформація, що стосується Вашої безпеки, а також рекомендації з правильного використання приладу і догляду за ним.

Зберігайте інструкцію разом із гарантійним талоном, касовим чеком, а також, по можливості, з картонною коробкою і пакувальним матеріалом.

**I. Загальні вказівки з безпеки**

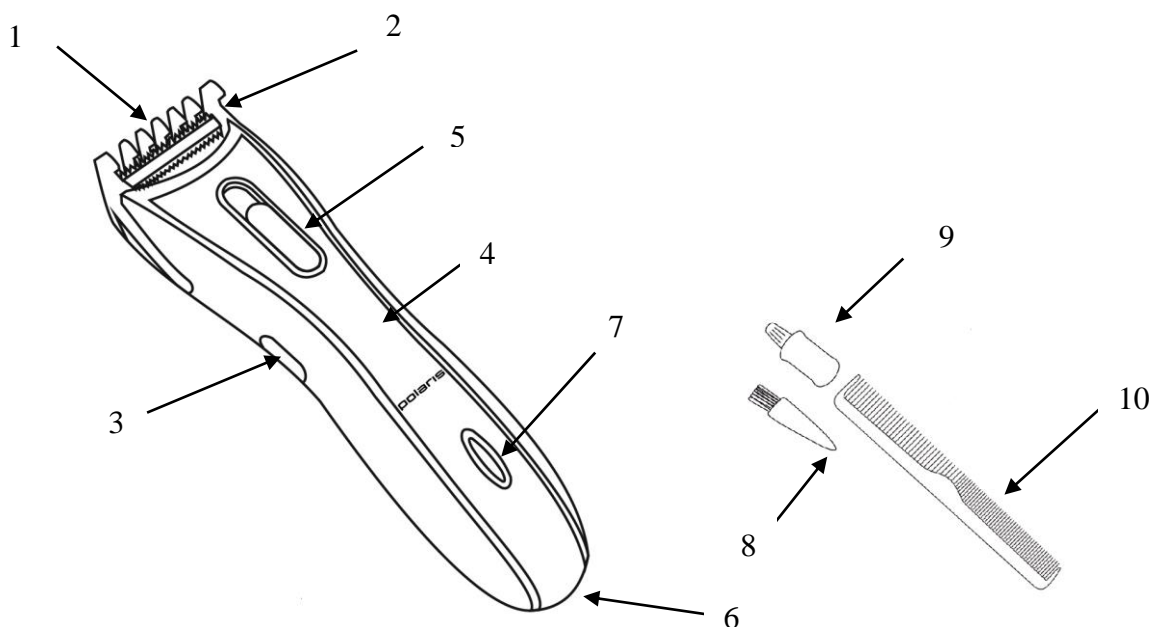
- Прилад призначений винятково для побутового використання, і тільки за прямим призначенням.
- Перед введенням приладу в експлуатацію уважно прочитайте цю інструкцію.
- Щоразу перед вмиканням приладу оглядайте його. При наявності ушкоджень приладу і шнуру живлення в жодному разі не вмикайте прилад у розетку.
- Прилад та мережевий шнур необхідно зберігати так, щоб вони не попадали під вплив спеки, прямих сонячних променів, та вологи.
- Не залишайте прилад працювати без нагляду! Якщо не користуєтеся приладом, завжди вимикайте його.
- Цей прилад не призначений для використання людьми (у тому числі дітьми), у яких наявні фізичні, нервові або психічні відхилення або бракує досвіду і знань, за винятком випадків, коли за такими особами здійснюється нагляд або проводиться їхній інструктаж щодо використання цього приладу особою, відповідальною за їхню безпеку. Необхідно здійснювати нагляд за дітьми, аби не допустити їхніх ігор із приладом.
- **Увага! Не використовуйте прилад поблизу ванн, раковин або інших ємностей, заповнених водою.**
- Ні в якому разі не занурюйте прилад у воду чи інші рідини. Не торкайтеся приладу вологими руками. При намоканні приладу негайно відключіть його від мережі.
- У разі падіння приладу в воду негайно від'єднайте його від мережі. При цьому в жодному разі не занурюйте руки в воду. Перш ніж надалі використовувати прилад, необхідно перевірити його кваліфікованим спеціалістом.
- При використанні приладу в ванній кімнаті від', тому що наявність води збільшує небезпеку, навіть тоді, коли прилад вимкнений.
- Умикайте прилад тільки в джерело змінного струму (~). Перед вмиканням переконайтеся, що прилад розрахований на напругу, що використовується в мережі.
- Не користуйтеся нестандартними джерелами живлення або пристроями підключення.
- **Будь-яке помилкове вмикання позбавляє Вас права на гарантійне обслуговування.**
- Перед вмиканням приладу в мережу переконайтеся, що прилад вимкнений.
- Не використовуйте прилад поза приміщенням. Оберігайте прилад від ударів об гострі кути. Після закінчення експлуатації, під час чищення або при поломці приладу завжди від'єднайте його від мережі.
- Не можна переносити прилад, тримаючи його за шнур живлення. Забороняється також від'єднувати прилад від мережі, тримаючи його за шнур живлення. При вимиканні приладу з мережі тримайтеся за штепсельну вилку.
- Використання додаткових аксесуарів, що не входять до комплекту, позбавляє Вас права на гарантійне обслуговування.

- Після використання ніколи не обмотуйте шнур електроживлення навколо приладу, тому що згодом це може призвести до заломлення шнура. Завжди гладко розправляйте шнур на час зберігання.
- Заміну шнура живлення можуть здійснювати тільки кваліфіковані фахівці – співробітники сервісного центру. Некваліфікований ремонт становить пряму небезпеку для користувача.
- Не здійснюйте ремонт приладу самостійно. Ремонт повинен здійснюватися тільки кваліфікованими фахівцями сервісного центру.
- Для ремонту приладу можуть використовуватися тільки оригінальні запасні частини.
- Після закінчення терміну служби не викидайте пристрій разом з побутовими відходами. Передайте його в спеціалізований пункт для подальшої утилізації. При цьому необхідно витягти акумуляторні батареї з приладу. Цим Ви допоможете захистити навколишнє середовище.
- Використані акумуляторні батареї не викидайте з побутовим сміттям. Не кидайте батареї у вогонь, оскільки вони можуть вибухнути. Використані акумуляторні батареї повинні бути утилізовані.

## II. Спеціальні вказівки з безпеки цього приладу

- Цей прилад призначений для використання в жилих приміщеннях з температурою повітря від +15°C до +35°C.
- Перед початком роботи перевірте правильність установки лез.
- Нікуди не кладіть працюючий пристрій, так як це може призвести до травми чи завдати матеріальної шкоди.
- Не користуйтеся машинкою з пошкодженими насадками чи одним із зубців насадки, а також з пошкодженими лезами – це може призвести до травми.
- Використовуйте прилад тільки для стрижки сухого волосся.
- Не користуйтеся приладом у місцях з підвищеною вологістю. **Категорично забороняється використання приладу під час приймання ванни або під душем!**
- Не використовуйте цей пристрій для підстригання тварин.
- Щоб уникнути порізів не притискайте леза приладу надто близько до шкіри.
- Не користуйтеся машинкою при запаленнях шкіри.
- Машинка для стрижки є побутовим приладом і не розрахована на тривале використання, тому після 10 хвилин безперервної роботи необхідно робити перерву для охолодження приводу.

## III. Опис приладу



1. Насадка
2. Комплект різальних лез
3. Включення/Вимикання живлення "OFF"/ "ON"
4. Корпус машинки
5. Перемикач насадки для регулювання довжини зрізу волосся
6. Роз'єм для підключення мережного адаптера/шнура
7. Світловий індикатор зарядки батареї
8. Щіточка для чищення
9. Мастило для змазування комплекту різальних лез
10. Гребінець

#### **IV. Комплектація**

Прилад  
Щіточка для чищення  
Мастило для змазування комплекту різальних лез  
Гребінець  
Мережевий шнур/Мережевий адаптер  
Інструкція користувача  
Перелік сервісних центрів  
Гарантійний талон

#### **V. Підготовка до роботи**

##### **Зарядка акумуляторної батареї**

- перед першим використанням приладу необхідно повністю розрядити і зарядити акумуляторну батарею.
- робіть зарядку акумуляторної батареї при температурі не нижче +10С і не вище +35С.
- час первинної зарядки - 10 годин, повторної зарядки - 8 годин. Повністю зарядженої акумуляторної батареї вистачає на 40 хвилин роботи
- для заряджання акумуляторної батареї увімкніть машинку, вставте штекер кабелю живлення в роз'єм для підключення живлення і підключіть шнур живлення до мережі. При цьому загориться індикатор зарядки
- якщо машинка не використовується протягом місяця, повністю зарядіть акумулятор перед її використанням

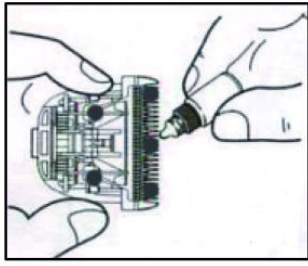
**Увага!** для продовження терміну служби акумуляторної батареї користуйтеся машинкою до повної її розрядки, потім повністю зарядіть батарею.

**Увага!** Не користуйтеся машинкою під час підзарядки. Машинка працює від акумуляторної батареї. (для акумуляторних машинок)

##### **Мастило і регулювання**

**Увага!** Перед першим використанням змастіть зуби лез маслом.

- Перед початком підстригання перевірте прилад, переконайтеся в тому, що між зубцями лез немає зайвого мастила. Увімкніть прилад і подивіться на хід лез, вони повинні рухатися без перешкод.



- Для змащення комплекту різальних лез може використовуватися тільки мастило, що входить у комплект поставки приладу. Точки нанесення мастила позначені на рисунку, в кожену точку слід наносити не більше 1 краплі мастила, потім необхідно дати машинці попрацювати приблизно 30 секунд, щоб мастило розподілилося між поверхнями, що труться, після цього видаліть залишки мастила сухою тканиною чи паперовою серветкою. Особливо можна придбати мастило в авторизованому сервісному центрі.
- Посадіть людину, яку збираєтесь підстригти, на стілець так, щоб її голова знаходилася на рівні Ваших очей. Це покращить огляд і дозволить контролювати процес стрижки.
- Старанно розчешіть волосся, щоб позбутися спутаного волосся та вузлів.
- У процесі стрижки волосся повинно бути сухим.

#### **Встановлення/зняття насадки**

- Візьміть машинку лезами вгору.
- Встановіть насадку на леза приладу (1). Зафіксуйте насадку на приладі до характерного звуку клацання.
- Для того, щоб зняти насадку, потягніть її на себе, тримаючи за нижню частину приладу.



#### **VI. Експлуатація приладу**

- Встановіть необхідну насадку.
- Під'єднайте прилад до мережі, поставте перемикач (5) у верхнє положення "ON".
- Після закінчення стрижки, вимкніть машинку, перевівши перемикач в нижнє положення "OFF"

#### **VII. Поради щодо стрижки**

- Розчешіть волосся в звичайних напрямках.
- Стрижка волосся з використанням цього приладу потребує певних навиків, тому декілька перших разів встановлюйте насадки для стрижки волосся з максимальною довжиною.
- Для більш рівного підстригання переміщайте прилад проти напрямку росту волосся. Не намагайтеся прискорити процес, переміщаючи прилад швидше, ніж він встигає підстригати волосся.
- Прибирайте під час стрижки обрізане волосся.



### Стрижка потилиці:

- Встановіть телескопічну насадку у потрібному положенні.
- Візьміть прилад таким чином, щоб леза дивилися вгору і почніть стригти від основи шиї до маківки.
- Захопіть машинкою невелику кількість волосся телескопічну насадкою.
- Під час стрижки поступово підіймайте прилад вгору вздовж потилиці. Продовжуйте обробку потилиці в напрямку знизу вгору від шиї до кінчиків вух.
- Для отримання більш короткої зачіски використовуйте телескопічну насадку в позицію 5 мм, застосовуйте в більшій мірі натискання та в меншій мірі піднімання вгору.



### Обробка скронь:

- Для цієї функції встановіть телескопічну насадку мінімальної довжини чи використовуйте прилад без насадки. Обробіть скроневу частину голови.
- Потім, установивши телескопічну насадку більшої довжини, Ви можете просуватися вище.



### Обробка верхньої частини голови:

- Встановивши телескопічну насадку на необхідної довжини, Ви можете почати стригти верхню частину голови. При цьому машинку слід переміщувати від маківки у напрямку природного росту волосся. У деяких випадках Ви можете стригти волосся в зворотному напрямку проти природного росту від лоба до потилиці.
- Якщо необхідно ще вкоротити волосся, встановіть насадку меншої довжини.
- Для стрижки довгого волосся у верхній частині голови використовуйте насадку в поєднанні з підніманням волосся. Змінюючи довжину пасма, Ви можете моделювати довжину зачіски на свій смак.



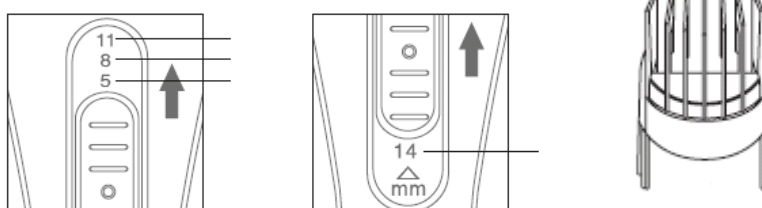
### Підрівнювання волосся без використання насадок (обкантовка):

- Для підстригання волосся навколо шиї і біля скронь зніміть з машинки телескопічну насадку
- Переверніть прилад різальними краями до поверхні голови та підрівняйте волосся на скронях і шиї. Не натискайте сильно на машинку, при контакті відкритих лез зі шкірою виникає вірогідність отримання травми.
- Коротке волосся, що залишилося, видаляється за допомогою бритви (в комплект не входить).
- 



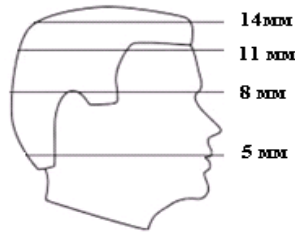
### Рекомендації щодо застосування змінних насадок

На приладі вказана висота стрижки волосся. Щоб вибрати потрібну висоту, 14, 11, 8 або 5 мм,



натисніть на кнопку на приладі і, утримуючи її, переміщайте вниз або вгору до потрібного покажчика висоти.

Варианти стрижки с насадкой



### **VIII. Чищення та догляд**

- Перед чищенням та обслуговуванням від'єднайте прилад від мережі.
- Леза та насадки очищайте від залишків волосся після кожного використання щіточкою, що входить у комплект.
- Для забезпечення надійної роботи приладу леза необхідно регулярно змащувати по мірі необхідності (відсутність мастила знижує плавність ходу, сприяє нагріванню лез і прискореному зносу), зайве мастило забруднює волосся та сприяє налипанню постриженого волосся на леза та насадки.
- Перезаряджайте акумуляторну батарею не рідше, ніж 1 раз в 6 місяців, навіть якщо ви не користуєтесь машинкою для стрижки
- Не використовуйте абразивні миючі засоби, протирайте прилад чистою сухою тканиною.
- У жодному разі не занурюйте прилад у воду.
- Зберігайте прилад у прохолодному сухому місці. Допускається підвішування машини за петлю.

### **IX. Технічні дані**

Напруга: 220-240 В

Частота: ~50 Гц

Час роботи повністю зарядженої батареї: до 40 хвилин

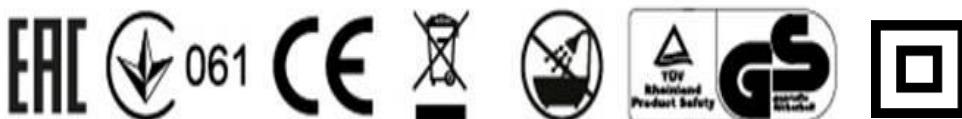
Клас захисту - II

R- перезаряджається

**Примітка:** Внаслідок постійного процесу внесення змін і вдосконалень, між інструкцією і виробом можуть спостерігатися деякі розходження. Виробник сподівається, що користувач зверне на це увагу.

### **X. Інформація про сертифікацію**

Прилад сертифікований на відповідність вимогам нормативних документів РФ.



**Розрахунковий термін служби виробу:**

3 роки

**Гарантійний строк:**

1 рік від дня покупки

**Виробник:**

**TEXTON CORPORATION LLC - ТОВ «ТЕКСТОН КОРПОРЕЙШН»**  
**1313 N. Market Street, Suite 5100, Wilmington, State of Delaware 19801, United States of America**  
**1313 Н. Маркет Стріт, Вілмінгтон 19801, Приміщення 5100, Штат Делавер, Сполучені Штати Америки**

Інформацію про місяць і рік виготовлення необхідно дивитися в паспортній таблиці на приладі.



## ГАРАНТІЙНЕ ЗОБОВ'ЯЗАННЯ

Виріб: Машинка для стрижки волосся

Модель: РНС 0201R

Ця гарантія надається виробником як додаток до прав споживача, встановлених чинним законодавством і жодним чином не обмежує їх.

Ця гарантія діє протягом 12 місяців з дати придбання виробу і забезпечує гарантійне обслуговування виробу при виявленні дефектів, пов'язаних із матеріалами та роботою. У цьому випадку споживач має право і на безкоштовний ремонт виробу. Ця гарантія дійсна при дотриманні наступних умов:

6. Виріб повинен бути придбаний винятково для особистих побутових потреб. Виріб повинен використовуватися в суворій відповідності до інструкції з експлуатації, з дотриманням правил та вимог безпеки.
7. Обов'язки виробника за цією гарантією виконуються продавцями - вповноваженими дилерами виробника й офіційними центрами обслуговування (сервісу). Ця гарантія не поширюється на вироби, придбані в продавців, які не уповноважені виробником. Вони самостійно відповідають перед споживачем відповідно до законодавства.
8. ця гарантія не поширюється на дефекти виробу, що виникли в результаті наступних дій:
  - хімічного, механічного або іншого впливу, потрапляння сторонніх предметів всередину виробу;
  - неправильної експлуатації, що полягає у використанні виробу не за його прямим призначенням, а також встановлення та експлуатації виробу з порушенням правил і вимог техніки безпеки;
  - зносу деталей оздоблення, ламп, батарей, захисних екранів, накопичувачів сміття, ременів, щіток та інших деталей з обмеженим терміном використання;
  - ремонту виробу, здійсненого особами або фірмами, що не є авторизованими сервісними центрами\*;
9. Ця гарантія дійсна, якщо пред'явлена разом із оригіналом справжнього талона, оригіналом товарного чека, виданого продавцем, і виробу, в якому виявлено дефекти.
10. Ця гарантія дійсна тільки для виробів, що використовуються для особистих побутових потреб, і не поширюється на вироби, які використовуються для комерційних, промислових або професійних цілей.

З усіх питань гарантійного обслуговування виробів Поларис звертайтеся до Вашого місцевого офіційного продавця Поларис.

\* Адреси авторизованих центрів обслуговування на сайті Компанії: [www.polar.ru](http://www.polar.ru)

**Шаш алатын машинка**  
**POLARIS**  
**Моделі PHC 00201R**  
**Пайдалану жөніндегі нұсқаулық**

POLARIS сауда маркасымен шығатын өнімді таңдағаныңыз үшін алғыс білдіреміз. Біздің бұйымдар сапа, функционалдық және дизайнға қойылатын жоғары талаптарға сәйкес жасалған. Біздің фирмадан жаңа бұйым алғаныңызға риза болатыныңызға сенімдіміз.

Құралды пайдаланбас бұрын осы нұсқаулықпен мұқият танысыңыз, онда Сіздің қауіпсіздігіңізге қатысты маңызды ақпарат бар, сондай-ақ, құралды дұрыс пайдалану мен күтуге қатысты кеңестер берілген.

Нұсқаулықты кепілдік талонымен, кассалық чекпен бірге, мүмкіндігінше, картон қорапта және орама материалымен бірге сақтаңыз.

## **I. Қауіпсіздік жөніндегі жалпы нұсқаулар**

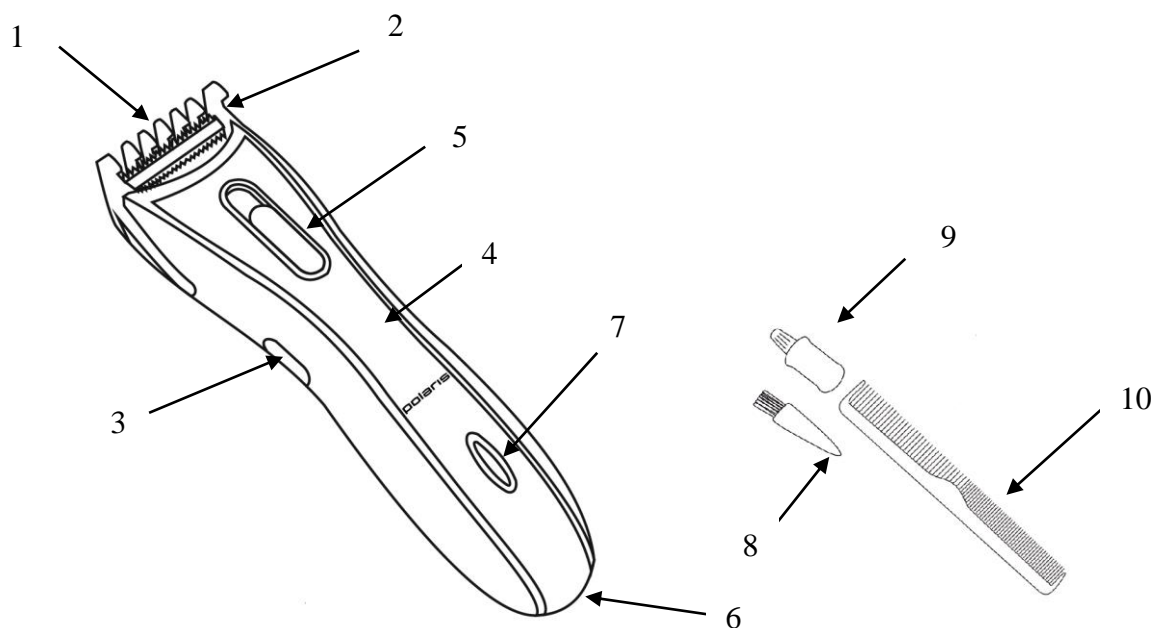
- Құрал тек қана тұрмыста пайдалануға арналған және оны тек қана тікелей мақсаты бойынша пайдалану керек.
- Құралды пайдалануды бастамас бұрын пайдалану бойынша нұсқаулықпен мұқият оқып шығыңыз.
- Әр жолы құралды қоспас бұрын оны қарап шығыңыз. Құралдың және желілік сымның ақауы болса, құралды розеткаға қосуға мүлдем болмайды.
- Құрал мен желілік сым ыстық ауаның тікелей күн көзіне және ылғалға ұшырамайтындай етіп, сақталуы керек.
- Жұмыс істеп тұрған құралды бақылаусыз қалдырмаңыз! Егер Сіз құралды пайдалануды жалғастырмасаңыз, онда оны әрдайым сөндіріп қойыңыз.
- Аталмыш құрал, құралды қолдануға қатысты қауіпсіздіктері үшін жауап беретін тұлғаның нұсқаулығы жүргізілген немесе қадағалау жүзеге асырылған кездерді есепке алмағанда, білімі мен тәжірибесі жоқ немесе жүйке жүйесінде немесе психикалық, физикалық ауытқулары бар тұлғалардың (балаларды қоса алғанда) қолдануына арналмаған. Балалардың құралмен ойнауына жол бермеу үшін оларды қадағалап отырыңыз.
- **Назар аударыңыз! Құралды ванна, шұңғылша немесе сумен толтырылған басқа ыдыстардың қасында пайдалануға болмайды.**
- Құралды суға немесе басқа сұйықтыққа салуға мүлдем болмайды. Ылғал қолмен құралды ұстауға болмайды. Құрал дымқылданса, бірден желіден ажыратыңыз.
- Құрал суға түсіп кеткен жағдайда, оны бірден желіден ажыратыңыз. Және бұл кезде қолды суға малуға болмайды. Құралды екінші мәрте пайдаланудың алдында оны білікті маман тексеріп шығуы керек.
- Құралды ванна бөлмесінде пайдалану барысында қолданып болғасын құралды бірден желіден ажыратыңыз, өйткені, судың жақын болуы құрал сөніп тұрса да, қауіп төндіреді.
- Құралды тек қана ауыспалы тоқ көзіне ғана қосыңыз (~). Қоспас бұрын, құралдың желіде қолданылатын кернеуге арналғанына көз жеткізіңіз.
- Қоректендірудің стандартты емес көздерін немесе қосу құрылғыларын пайдалануға болмайды.
- **Кез келген ақау бола тұра құралды іске қосу Сізді кепілдікті қызмет көрсету кұқығынан айырады.**
- Құралды желіге қоспас бұрын, оның сөніп тұрғанына көз жеткізіңіз.

- Құралды сүйір бұрыштарға соғылуынан сақтаңыз. Пайдаланып болғаннан кейін, тазартқанда немесе құрал сынып қалса әрдайым желіден ажыратыңыз.
- Құралды желілік сымнан ұстап тасымалдауға болмайды. Сондай-ақ, желілік сымнан ұстап желіден ажыратуға тыйым салынады. Құралды желіден ажыратқанда штепсельді ашадан ұстаңыз.
- Жинағына кірмейтін қосымша аксессуарларды пайдалану Сізді кепілдікті қызмет көрсету құқығынан айырады.
- Пайдаланып болғаннан кейін, электрмен қоректендіру сымын құралды айналдыра орауға болмайды, себебі, уақыт өте келе бұл сымның үзілуіне әкеп соғуы мүмкін. Қашанда сақтау үшін сымды жақсылап тарқатыңыз.
- Сымды тек қана білікті мамандар – қызмет көрсету орталығының қызметкерлері ғана ауыстыра алады. Біліктілігі жоқ тұлға тарапынан жасалған жөндеу қолданушыны қауіп-қатерге ұшыратуы мүмкін.
- Құралды өз бетіңізбен жөндеуге болмайды. Жөндеуді қызмет көрсету орталығының білікті мамандары ғана жүзеге асыруы керек.
- Құралды жөндеу үшін тек қана түпнұсқа қосалқы бөлшектер пайдаланылады.
- Кейін қызметтің мерзімінің жалғауының аспапты бір мен тұрмыстық тастандылармен выбрасывайте. Оны специализированный пунктқа одан әрі утилизации үшін жұқтыр-. Бұл ретте извлечь қажетке аккумуляторлы батареялерді аспаптан. Осы сіз қоршаған орта қорғау көмектесесіңдер
- Пайдалан- аккумуляторлы батареялерді тұрмыстық боқтықпен выбрасывайте. Батареяні отқа тастамаппын, себебі олар жарылу біледі. Пайдалан- аккумуляторлы батареялер утилизированы болуға керекке.

## **II. Осы құралдың қауіпсіздігі жөніндегі арнайы нұсқаулар**

- Бұл құрал тұрғын жайда пайдалануға арналған, оның ауа температурасы +15°C градустан +35°C градусқа дейін болуы қажет.
- Құралды пайдалануды бастамас бұрын оның ұстараның жүздері дұрыс орнатылғанын қадағалаңыз.
- Жұмыс істеп тұрған құралды қалай болса солай ешқайда қоймаңыз, себебі, бұл Сіздің заттарыңа материалдық зиян әкелу немесе Сізді жарақаттауы мүмкін.
- Құралдың қондырмалары ақаулы болса немесе қондырманың бір де тісі ақаулы болса, сондай-ақ, оның жүздері ақаулы болса ешқашан пайдаланбаңыз – бұл жарақатталуына әкелуі мүмкін.
- Құралды тек қана құрғақ шашты алдыру үшін пайдаланыңыз.
- Ылғалдығы жоғары жерлерде құралмен пайдаланбаңыз. **Ваннаға немесе душке түскен кезде құралмен пайдалануға тыйым салынады!**
- Бұл құралды жануарлардың жүнін қырку үшін пайдалануға болмайды
- Жарақат алмас үшін құралдағы ұстараның жүзін теріге тым жақын ұстап, көп күшпен баспаңыз.
- Егер тері қабынуы болса шаш алатын машинкамен қолданбаңыз.
- Шаш алатын машинка тұрмыстық құрал болып табылады және бұл құрал ұзақ уақыттай жұмыс істеуге арналмаған, сондықтан, оның жетегін суыту үшін жұмыстың әрбір 10 мин. кейін. үзіліс жасауға қажет.

## **III. Құралдың сипаттамасы**



1. Сұғындырма.
2. Лезвий кес- жинақталымы
3. Қосу/"ON" деген "OFF"/ нәрінің сөндіріс.
4. Машинканың кеудесі.
5. Сұғындырманың айырып-қосқышы шаштың қиюының ұзындығының ретте- үшін

6. Баудың желілік адаптерінің/қосуы үшін жеймін
7. Батареяның зарядки нұрдың индикаторы
8. Тазалауға арналған қылшақ.
9. Кескіш жиынтықты майлауға арналған май
10. Тарақ

#### **IV. Жинақталуы**

Аспап  
 Шөтке тазала- үшін  
 Май кес- жинақталымның жағармайы үшін  
 Тарақ  
 Желілік бау/желілік адаптер  
 Пайдаланушының нұсқауы  
 Сервисті орталықтың тізбесі  
 Гарантиялы талон

## **V. Жұмысқа дайындау**

### **Аккумуляторлы батареянің зарядка**

- алдым аспаптың бірінші игерушілігімен қажет толықтай сейілт- және оқта- аккумуляторлы батареяні
- аккумуляторлы батареянің зарядку при қызуда төмендегі +10С жаса- және биік +35С.
- алғашқы зарядки уақыты - 10 сағат, повторной зарядки - 8 сағат. Толықтай оқтаулы аккумуляторлы батарея жұмыстың 40 минутына деген хватает.
- аккумуляторлы батареянің зарядки үшін ішіне ал- машинканы, сұғындыр- нәрдің бауының штекерін тіркеуішке нәрдің қосуы үшін және нәрдің бауын ауға подключите. Бұл ретте зарядки нұрдың индикаторы тұтайды.
- машинка бой айдың пайдаланылмаса, толықтай аккумуляторлы батареяні алдым оның игерушілігінің оқтайсындар.

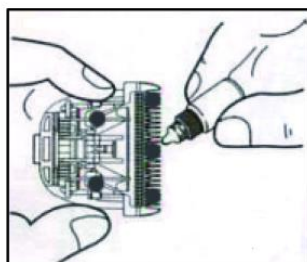
**Көңіл!** аккумуляторлы батареянің қызметінің мерзімінің ұзартылуы үшін машинкамен дейін толық оның бәсеңдігінің пользуйтесь, кейін толықтай батареяні оқтайсындар.

**Көңіл!** Машинкамен барысында подзарядтың пользуйтесь. Машинка жұмыс істе- ғана аккумуляторлы батареяден. (аккумуляторлы машинкалар үшін)

### **Жағармай және ретте-**

**Назар аударыңыз!** Ең алғаш рет қолданар алдында құралдың жүздерін маймен майлау қажет.

- Шаш алар алдында құралды қарап шығыңыз, жүздер тістерінің арасында артық май жоқтығына көз жеткізіңіз. Құралды қосып, жүздерінің айналуын қараңыз, олар бөгеолмей жүру тиіс.



- Кескіш жиынтықтың жүздерін майлау үшін тек қана құралдың жиынтығына кіретін маймен қолданыңыз. Кескіш жүздерінің майлауға қажетті жерлері суретте көрсетілген, әр жеріне осы жиынтық құрамына кіретін майдан 1 тамшы тамызыңыз, сонымен құралдың жылжымалы қажалыс беттеріне май таратылып жағылу тиіс, ол үшін шаш алу машинка шамалы 30 секунд аралығында жұмыс жасау қажет, содан кейін жүзінде артық май қалдықтарын құрғақ матамен немесе қағаз майлықпен сүртіп тастаңыз. Осы майды авторластырылған қызмет көрсету орталығында жеке сатып алуға болады.
- Шаш алдыратын адамды орындыққа отырғызыңыз, ол адамның басы сәл төменрек болу керек, сіздің кеудеңіздің деңгейінде болуы керек. Сонымен Сіз оның шашын алу барысында барлық қию процесін өзіңіз жүргізіп, жақ жағынан көре аласыз.
- Ұйсып қалған шашты жақсылап тарақпен тараңыз.
- Шашты алу алдында есте сақтаңыз, қию процесінде шашты суламай құрғақтай қиғанда шаш жақсы алынады, сонымен қиылатын шаш құрғақ болу тиіс..

### **Қондырмаларды орнату/ алу**

- Машинкамен қолданған кезде ұстарының жүздері жөғары жаққа қарап тұру тиіс.

- Ұстарының жүздерінің үстіне (1) қондырманы бекіткішінің шығыңқы бөлігі корпустағы үнгілермен сәйкес келетіндей етіп орнатыңыз. Содан кейін ол қондырманы сырт еткен дыбыс естілгенше итеренкіреп орнатыңыз.
- Қондырманы алу үшін, оны төменгі жағынан ұстап, бекіткішті көтеріңіз де машинканың сыртындағы саңылаудан итеріп, өзіңізге қарай тартып шығарыңыз.



## VI. Құралды пайдалану

- Қажетті қондырманы орнатыңыз.
- Құралды электр желісіне қосыңыз, өшіру тетігін (5) “ON” жоғары белгісіне орнатыңыз.
- Шашты алып болғаннан кейін құралды бірден желіден ажыратыңыз.

## VII. Шаш алу жөнінде кеңестер

- Шашты кәдімгідей тарақпен тараңыз.
- Бұл құралдың көмегімен шаш алу үшін, оны пайдаланған кезде белгілі бір дағды керек, сонымен шаш алу барысында ең алғашқы рет пайдаланған кезде құралдың жиынтығына кіретін ең ұзын қондырмаларын бірнеше рет қолданыңыз.
- Шашты алған кезде, шаштың бір қалыпты ұзындығын теп-тегіс алу үшін құралды шаштың өсуі бағытына қарсы жүргізіңіз. Құралмен тез жүргізіп, шаш алу процесін жеделдетуге тырыспаңыз.
- Шаш алу барысында қыйылған шаштарды алып тастаңыз

### *Желкедегі шашты алу:*

- Қажетті қондырманы орнатыңыз.
- Құралды ұстағанда машинканың жүздері жоғары жаққа қарап тұру тиіс, енді желкі жақтағы шашты алыңыз, ол үшін машинка арқылы ақырын мойындағы шаштарды алып, төменнен жоғарыға қарай жылжытыңыз.
- Құралдың ауыстырмалы қондырмасы арқылы бір ұыс шаш іліп алыңыз.
- Шаш алу барысында желкі бойы аздап-аздап құралды жоғары жаққа ақырындап жылжытыңыз. Осылайша желкедегі шаштың барлығын қиып тастаңыз. Машинканы мойын жақтан құлақ жаққа жүргізіңіз.
- Шашты қысқартып алу үшін шағын қондырмаларды қолданыңыз, құралды пайдаланып, оған жиірек басынқырап шашты алыңыз, андасанда жоғары жаққа төбеге қарай құралды жүргізіп, шашты қия беріңіз



### *Самай шашты алу:*



- Осы функция үшін ең қысқа қондырманы пайдаланыңыз немесе ұстараны қондырмасыз қолданыңыз. Самайдағы бөлігіндегі шашты қиыңыз.
- Содан кейін, ұзынрақ қондырмамен пайдаланып, әрі қарай шашты ала беріңіз.

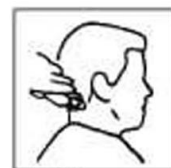
### ***Бастың жоғары жағында шаш алу:***

- Қондырманың қажетті ұзындығын таңдап, орнатыңыз, енді бастың жоғары жағында шашты алыңыз. Шашты өсу бағытына қарсы және өсу бағыты бойынша да қиюға болады, бірақ есіңізде болсын, өсу бағытына, қарсы қиылған шаш өсу бағыты бойынша қиылған шаштан қысқарақ болады. Сонымен шаш алатын машинканы бастың жоғары жағынан шаштың өсу бағытына қарай құралды жүргізіп, шашты қиыңыз. Содан кейін аздап шаштың өсу бағытына қарсы қарай машинканы жүргізіп, маңдай жағынан бастап желкеге қарай құралды жылжытып, шашты қиыңыз.
- Егер шашты сәл қысқартқыңыз келсе, қондырманың ұзындығын таңдаңыз, кішірек қондырманы орнатыңыз да, қолданып бастың жоғары жағында ұзын шаштың көлемін көтеру үшін қондырманы пайдаланыңыз және сонымен бірге шаш алуға арналған қондырмамен үйлестіріп, шашты жадағайлау үшін пайдаланыңыз.
- Бір бұрым шаштан алып ұзындығын реттеңіз, ол үшін шаштың қисық жерлерін анықтау үшін тарақпен тарап, қиыңыз. Сонымен Сіз өз қалауынша сәнді шаштың үлгісін жасап шығара аласыз.



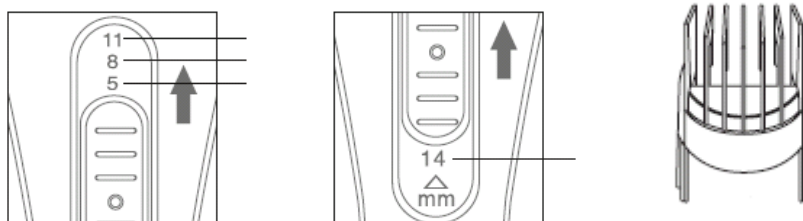
### ***Құралдың қондырмаларын пайдаланбай шашты жадағайлау (жиіктелу):***

- Мойын жағындағы шашты және самай жақтағы шашты жадағайлау үшін құралдың жүзіндерінің минималды ұзындығын тұтқышы (3) арқылы орнатыңыз.
- Құралды өткір кескіш ернеуін бастың жоғары жағына қарай аударыңыз, самайдағы және мойын жақта өметін шашты тегістеп қиыңыз. Шаш алатын машинкаға күш салып, бас терісіне ұстараның жүзін тигізіп қатты баспай, шашты қиыңыз, себебі ұстараның ашық жүздері бастың терісіне тисе, жарақат тигізуі мүмкін.
- Қалған қысқа шаштарды ұстара арқылы алуға болады (құралдың жиынтығына кірмейді).

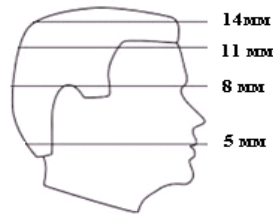


### **Ауыстырмалы қондырмаларды пайдалану жөніндегі кеңестер**

Аспапта шаштың қырқымының биіктігі көрсетілген. Таңдап алу чтобы керек биіктікті, 14, 11, 8 немесе 5 мм, қарамастан



аспапта түймеге деген бас- және қарамастан, оның тоқтата, төмен орын алмастыр- немесе вверх дейін биіктіктің керек сілтегішінің.



### **VIII. Күтім және тазарту**

- Құралды тазалар алдында оны желіден ажыратыңыз.
- Құралдың жүздерін және қондырмаларын әр пайдаланған сайын осы жиынтықтың құрамына кіретін қылшақпен тазалаңыз, жүздеріндегі қалған шаштың қалдықтарын алып тастаңыз.
- Құрал дұрыс істеп тұрғанына қамтамаз ету үшін оның ұстара жүздерін үнемі май тамызап майлау қажет (құралдың жүздерін майламай пайдалансаңыз, олардың жүрісі бір қалыптылық болмай, тіпті қызып кетуі мүмкін, сонымен оның бастапқы құнының бірте-бірте төмендеп, тозуына әкеледі), ал құралдың жүздерінде артық май болса, ол артық май шашқа жағылып, шашты кірлетеді және майлы жүздеріне қиылған шаштар баттасып жиналады.
- Аккумуляторлы батареяні сирегірек, еш 1 ретті 6 айда перезаряджайте, тіпті егер сендер машинкамен қыркым үшін пользуетесь

### **IX. Техникалық сипаттамасы**

Кернеуі: 220-240 В

Жиілігі: ~ 50 Гц

Толықтай оқтаулы батареянің жұмысының уақыты: 40 минутқа дейін

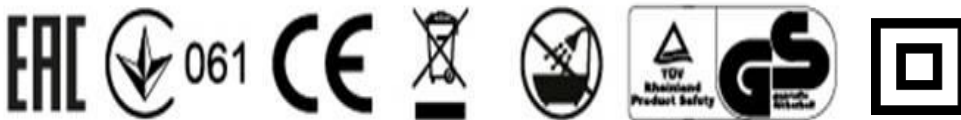
Қорғаныс жіктелімі – II

R- оқта- қайыра

**Ескертпе:** Өзгерістер мен жетілдіруді енгізудің ұдайы үрдісінің орын алуынан, нұсқаулық пен бұйымның арасында қандай да бір айырмашылық байқалуы мүмкін. Тұтынушының бұған назар аударатынына өндіруші үлкен үміт артады.

### **X. Сертификаттау туралы ақпарат**

Құрал РФ нормативті құжаттарына сәйкестікке сертификатталған.



**Бұйымның есептік жарамдылық мерзімі: 3 жыл**

**Кепілдік мерзімі:** сатып алған күннен бастап 1 жыл

**Өндіруші:**

**TEXTON CORPORATION LLC - «ТЕКСТОН КОРПОРЕЙШН» ЖШК**

**1313 N. Market Street, Suite 5100, Wilmington, State of Delaware 19801, United States of America**

**1313 Н. Маркет Стрит, 5100 Бөлмежай, Уилмингтон қ., Штат Делавэр, 19801, Америка Құрама Штаттары**

Өндірілген айы мен жылы туралы ақпаратты құралдың төлқұжаттық кестесінен қараңыз



## КЕПІЛДІК МІНДЕТТЕМЕ

**Бұйым: Шаш алуға арналған машинка**

**Моделі: PNC 0201R**

Бұл кепілдік әрекеттегі Ресей Федерация заңдылықпен бекітілген тұтынушының құқығына қосымша ретінде өндірушімен берілген, және тұтынушының құқығын еш шектемейді.

Бұл кепілдік бұйымды сатып алған күннен 12 ай бойына әрекетте болады, және материалдар мен жұмыс істеуіне байланысты ақаулар табылған жағдайда кепілдік қызмет көрсетуді білдіреді. Бұл жағдайда тұтынушы басқасын қоса алғанда, бұйымды тегін жөндетуге құқықты. Бұл кепілдік келесі шарттарды сақтағанда, жарамды:

1. Кепілдік міндеттеме «Textron Corporation LLC» компаниясы шығаратын барлық үлгілерге, кепілдік қызмет көрсетілетін елдердің барлығында жарамды (сатып алған жеріне қарамастан). Бұйым тек қана тұрмыстық қажеттіліктерге пайдалану үшін сатып алынуы тиіс. Бұйым пайдалану бойынша нұсқаулыққа, қауіпсіздік бойынша ережелер мен талаптарды сақтай отырып, пайдаланылуы тиіс
2. Өндірушінің міндеттемесін осы кепілдік бойынша сатушылар – өндірушінің уәкілетті дилерлері және ресми қызмет көрсететін (сервис) орталықтары орындайды. Бұл кепілдік өндіруші құзырлық бермеген сатушылардан сатып алынған бұйымдарға таралмайды, олар тұтынушы алдында заңға сәйкес жауап береді.
3. Бұл кепілдік келесі жайттардың нәтижесінде пайда болған ақауларды жөндеуге таралмайды:
  - Химиялық, механикалық немесе өзге де әсер етулер, бөгде заттардың бұйымның ішіне түсіп кетуі;
  - Бұйымды тікелей мақсаты бойынша емес, дұрыс пайдаланбағанда, жинаққа кірмейтін, қосымша аксессуарларды пайдаланғанда, сондай-ақ, бұйымды техника қауіпсіздігі ережелері мен талаптарын бұза отырып, орнатқанда және пайдаланғанда;
  - Жарамдылық мерзімі шектеулі әрлеу бөлшектері, шам, батареялар, қорғаныс экрандары, қоқыс жинақтауыштар, белдіктер, қылшақтар тозғанда;
  - Авторланған қызмет көрсету орталықтары болып табылмайтын\*, тұлғалар немесе фирмалар өндірген бұйымдардың жөндеуі;
4. Осы талонның түпнұсқасымен, сатушы берген тауарлы чектің түпнұсқасымен және ақау табылған бұйыммен бірге көрсеткенде ғана жарамды болмақ.
5. Бұл кепілдік тек қана жеке тұрмыстық қажеттілік үшін пайдаланылатын бұйымдарға ғана жарамды, және коммерциялық, өнеркәсіптік немесе кәсіби мақсатта қолданылатын бұйымдарға таралмайды.

POLARIS бұйымдарына кепілдік қызмет көрсету мәселелері бойынша Өзіңіздің жергілікті POLARIS ресми сатушыңызға хабарласыңыз.

\* Авторланған қызмет көрсету орталықтарының мекен-жайлары Компания сайтында:

[www.polar.ru](http://www.polar.ru)