

BRAVIS

UA

ПРАСКА ДОРОЖНЯ

Інструкція з експлуатації

RU

УТЮГ ДОРОЖНЫЙ

Инструкция по эксплуатации

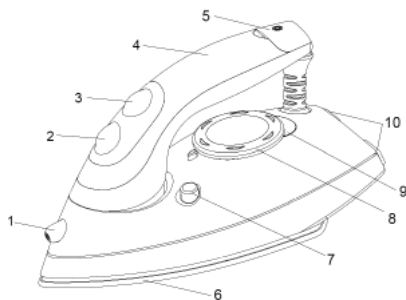
DTI-1055



Ми дякуємо Вам за Ваш вибір!
Мы благодарим Вас за Ваш выбор!

Будь ласка уважно прочитайте інструкцію перед включенням приладу, приділяючи особливу увагу питанням безпеки.

ОПИС ПРИЛАДУ



1. Сопло розприскувача
2. Кнопка розприскувача
3. Кнопка викиду пари
4. Резервуар для води
5. Кришка наливного отвору
6. Підощва
7. Кнопка складання
8. Дисковий регулятор нагріву
9. Індикатор електроживлення
10. Опора

ПРАВИЛА БЕЗПЕКИ

- Уважно прочитайте інструкцію з техніки безпеки.
- Неправильне використання приладу може призвести до його поломки або до травм.
- Цей прилад призначений виключно для домашнього використання.

ОБЕРЕЖНО

- Використовуйте прилад тільки за призначенням. Виробник не несе відповідальності за поломку приладу у випадку використання не за призначенням.
- Перед увімкненням приладу переконайтеся, що напруга в мережі, допустима потужність і тип розетки відповідають вимогам, зазначеним на приладі. Невідповідність цих параметрів може призвести до ураження електричним струмом або пожежі.
- Не допускайте занурення приладу або шнура живлення в рідину. Якщо прилад випадково потрапив в рідину, негайно ви-

мкніть з розетки і не використовуйте прилад, допоки не покажете його технічним фахівцям.

- Не допускайте потрапляння дрібних предметів всередину приладу. Підтримуйте поверхню підшви праски гладенькою, уникайте контакту з твердими металевими предметами (наприклад, вішалками для одягу, кнопками та застібками-блискавками).
- Не намагайтеся відремонтувати прилад самостійно. Це може призвести до ураження електричним струмом або до його поломки.
- Не використовуйте прилад на вологій поверхні і не торкайтеся до увімкненого в мережу приладу вологими руками. Це може призвести до ураження електричним струмом.
- Слідкуйте, щоб шнур живлення не торкався гарячих предметів або гострих країв та не знаходився поблизу відкритого полум'я. При витяганні вилки з розетки не тягніть за шнур живлення.
- Не використовуйте прилад, якщо Ви виявили пошкодження шнура живлення, вилки або корпусу приладу. У таких випадках зверніться в сервіс.
- Цей прилад не призначений для використання особами (у тому числі дітьми) з обмеженими фізичними, сенсорними або розумовими здібностями чи з недостатнім досвідом і знаннями, якщо вони не знаходяться під контролем або не проінструктовані з питань використання приладу особами, що відповідають за їх безпеку.
- Використовуйте прилад тільки на рівній, твердій, стійкій до нагрівання поверхні, подалі від відкритого полум'я.
- Увага! Якщо вилка увімкнена в розетку, прилад знаходиться в робочому стані.
- Якщо прилад не використовується, виймайте вилку з розетки.
- Перед витяганням вилки з розетки вимикайте прилад.
- Якщо Ви використовуєте подовжувач (мережевий фільтр), стежте, щоб його характеристики відповідали вимогам приладу по потужності.
- Використовуйте тільки рекомендовані виробником запасні частини.
- Не залишайте увімкнений прилад без нагляду.
- Відключіть праску від мережі електропостачання, перш ніж:
 - Чистити її.
 - Заповнювати її водою або спорожнювати резервуар для води.

УВАГА

У разі виникнення нестандартної ситуації або поломки, негайно припиніть роботу й від'єднайте вилку від розетки:

- Вилка та шнур живлення надмірно нагрілися.
- Шнур живлення пошкоджений або прилад вимикається, якщо до нього доторкнутися.
- Корпус деформований або перегрівся.
- З пристрою виходить дим або запах горілого.
- Пристрій має тріщини, ненадійно закріплені або розхитані деталі.

УВАГА

Не користуйтеся хімічними добавками, ароматизаторами або декальцінуючими речовинами. Невиконання зазначених вище правил приведе до втрати гарантії.

ПЕРШЕ ВИКОРИСТАННЯ

При користуванні праскою вперше Ви можете помітити легкий димок і почути звуки, що видає пластмаса, яка розширюється. Це цілком нормально і припиниться через деякий час. Ми також рекомендуємо перед використанням праски вперше провести нею по непотрібному відрізьку тканини.

ВСТАНОВЛЕННЯ ТЕМПЕРАТУРИ

- Поставте парову праску вертикально та виберіть бажану температуру за допомогою регулятора температури.
- Приділяючи увагу символам по догляду за тканиною.
 - Штучне волокно / синтетика
 - Натуральне волокно / шовк / вовна
 - Натуральне волокно / бавовна / льон
- Відсортуйте білизну, яку потрібно відпрасувати, відповідно до температури пару, прасуйте ні жні матеріали з низькою температурою пару першими.

НАПОВНЕННЯ РЕЗЕРВУАРА ДЛЯ ВОДИ

1. Встановіть регулятор пари в положення «min».
2. Відкрийте кришечку (5).
3. Припідніміть носик праски, щоб вода могла легше потрапляти у отвір і не переливалася.

4. Повільно наливайте воду в бачок, слідкуючи за тим, щоб не вийти за максимальний рівень (близько 40 мл), позначений міткою «MAX» на бачку.
5. Закрийте кришечку (5).

СУХЕ ПРАСУВАННЯ

1. Перед вмиканням праски необхідно розсортувати одяг відповідно до позначень на його ярликах, оскільки праска швидше розігрівається, ніж охолоджується, тому одяг із нижчою температурою прасування (наприклад, із синтетичної тканини, шовку і т.д.) необхідно пасувати першим, а потім прасувати одяг із вищою температурою.
2. Поставте праску на спинку і поверніть дисковий регулятор нагріву в положення мінімуму (MIN).
3. Увімкніть праску і виберіть температуру поворотом дискового регулятора нагріву. Якщо в резервуарі є вода, поверніть регулятор пари в положення ВІМК. Почекайте, поки індикатор згасне, тим самим вказуючи на те, що досягнута потрібна температура.

ПАРОВЕ ПРАСУВАННЯ

1. Заповніть праску водою у вищевказаному порядку.
2. Увімкніть прилад в розетку.
3. Паровий режим праски можна використовувати лише якщо регулятор нагріву встановлений в положення MAX згідно з індикатором температури, оскільки в іншому випадку може витікати вода з підшови праски.

УВАГА

Паровий режим праски не можна використовувати для синтетичних тканин, нейлону, штучного і натурального шовку, оскільки ці тканини можуть пошкодити покриття поверхні підшови праски.

ОЧИЩЕННЯ ТА ДОГЛЯД

Будь-які відкладення, залишки крохмалю або клею, що залишилися на підшові, можуть віддалятися за допомогою вологої ганчірки та неабразивного рідкого миючого засобу. Не шкрябайте плиту сталевую сіткою або металевими предметами.

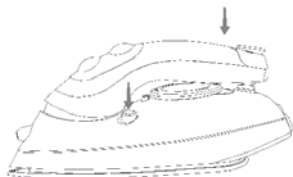
Пластмасові частини можуть чиститися вологою ганчіркою, з подальшим витиранням сухою ганчіркою.

ПІСЛЯ ЗАКІНЧЕННЯ ПРАСУВАННЯ

- Витягніть вилку шнура праски з розетки.
- Спорожніть бачок, перевернувши праску і злегка її струсивши.
- Почекайте, поки праска повністю не охолоне.
- Змотайте шнур живлення за допомогою змотуючого механізму.
- Натисніть на кнопку сіас і поверніть ручку в нижнє положення.
- Після прасування завжди ставте праску у вертикальному положенні.

СКЛАДАННЯ ПРАСКИ

для того щоб скласти праску натисніть кнопку «PUSH» (7) та опустіть ручку праски вниз.



ПОРАДИ ЩОДО ПРАСУВАННЯ

Ми рекомендуємо встановлювати найнижчу температуру у разі прасування тканин із незвичайним оздобленням (блискітки, вишивка, фарба тощо).

Якщо тканина змішаного складу (напр. 40% бавовни та 60% синтетики), встановіть термостат на температуру волокон, що потребують меншої температури.

Якщо Ви не знаєте складу тканини, встановіть підходящу температуру, пробно пропрасувавши внутрішню область одягу. Починайте з низької температури і поступово підвищуйте її до тих пір, поки не встановите температуру, що підходить ідеально.

Ніколи не прасуйте ділянки із слідами поту або іншими слідами: жар від плити праски фіксує плями на тканині, роблячи їх такими, що не видаляються.

Прасування клеєних речей ефективніше при використанні сухої праски при середній тем-

пературі: надлишкове тепло приведе до обпалення з ризиком утворення жовтого сліду.

Щоб не допустити появи блискучих слідів на шовковому, шерстяному або синтетичному одягу, прасуйте їх вивернутими навиворіт.

Щоб не допустити появи блискучих слідів на вельветовому одягу, прасуйте в одному напрямку (за напрямком волокна) і не тисніть на праску.

Чим більше завантажується пральна машина, тим більше пом'ятим стає одяг. Так само буває в разі, коли швидкість оборотів при сушці занадто висока.

Багато тканин прасуються легше, якщо вони не повністю сухі.

Наприклад, шовк завжди прасується вологим.

ДСТУ ІЕС 60335-2-3:2006,
ДСТУ CISPR 14-1:2004,
ДСТУ CISPR 14-2:2007,
ДСТУ ІЕС 61000-3-2:2004,
ДСТУ EN 61000-3-3:2004

Строк служби (придатності) товару – 3 роки.

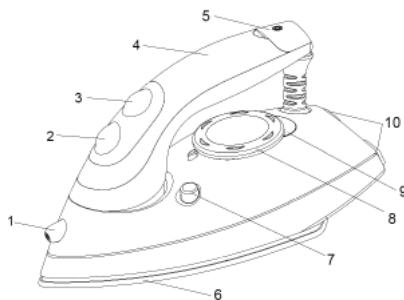
По закінченні строку служби виробу вам необхідно звернутися до авторизованого сервісного центру для проведення профілактичного обслуговування виробу і визначення його придатності до подальшої експлуатації. Роботи з профілактичного обслуговування виробу і його діагностики виконуються авторизованими сервісними центрами на платній основі.

Виробник не рекомендує продовжувати експлуатацію виробу по закінченні строку служби без проведення його профілактичного обслуговування в авторизованому сервісному центрі, так як в цьому випадку виріб може становити небезпеку для життя, здоров'я або майна споживача.

Уповноважений представник виробника в Україні: ТОВ «НАШ СЕРВІС», 04060, м. Київ, вул. Щусева, буд. 44, тел.: 0444670859

Пожалуйста внимательно прочтите инструкцию перед включением прибора, уделяя особое внимание вопросам безопасности.

ОПИСАНИЕ УСТРОЙСТВА



1. Сопло разбрызгивателя
2. Кнопка разбрызгивателя
3. Кнопка выброса пара
4. Резервуар для воды
5. Крышка наливного отверстия
6. Подошва
7. Кнопка складывания
8. Дисковый регулятор нагрева
9. Индикатор электропитания
10. Опора

ИНСТРУКЦИЯ ПО ТЕХНИКЕ БЕЗОПАСНОСТИ

- Внимательно прочтите инструкцию по технике безопасности.
- Неправильное использование прибора может привести к его поломке или к травмам.
- Данный прибор предназначен исключительно для домашнего использования.

ОСТОРОЖНО

- Используйте прибор только по назначению. Производитель не несет ответственности за поломку прибора в случае использования не по назначению.
- Перед включением прибора убедитесь, что напряжение в сети, допустимая мощность и тип розетки соответствуют требованиям, указанным на приборе. Несоблюдение этих параметров может привести к поражению электрическим током или возгоранию.
- Не допускайте погружения прибора или

шнура питания в жидкость. Если прибор случайно попал в жидкость, немедленно выньте вилку из розетки и не используйте прибор, не показав его техническим специалистам.

- Не допускайте попадания мелких предметов внутрь прибора. Поддерживайте поверхность подошвы утюга гладкой, избегайте контакта с твердыми металлическими предметами (например, вешалками для одежды, кнопками и застежками-молниями).
- Не пытайтесь разобрать прибор. Не пытайтесь отремонтировать прибор самостоятельно. Это может привести к поражению электрическим током или поломке прибора.
- Не используйте прибор на влажной поверхности и не касайтесь включенного в сеть прибора влажными руками. Это может привести к поражению электрическим током.
- Следите, чтобы шнур питания не касался горячих предметов или острых кромок и не находился вблизи открытого пламени. При извлечении вилки из розетки не тяните за шнур питания.
- Не используйте прибор, если Вы обнаружили повреждения шнура питания, вилки или корпуса прибора. В таких случаях обратитесь в сервис.
- Этот прибор не предназначен для использования лицами (в том числе детьми) с ограниченными физическими, сенсорными или умственными способностями или с недостаточным опытом и знаниями, если они не находятся под контролем или не проинструктированы по вопросам использования прибора лицами, ответственными за их безопасность.
- Используйте прибор только на ровной, твердой, устойчивой к нагреванию поверхности, подальше от открытого пламени.
- Внимание! Если вилка включена в розетку, прибор находится в рабочем состоянии.
- Если прибор не используется, извлекайте вилку из розетки.
- Перед извлечением вилки из розетки выключайте прибор.
- Если Вы используете удлинитель (сетевой фильтр), следите, чтобы его характеристики соответствовали требованиям прибора по мощности.
- Используйте только рекомендованные

производителем запасные части.

- Не оставляйте включенный прибор без присмотра.

ВНИМАНИЕ

В случае возникновения нестандартной ситуации или поломки, немедленно прекратите использование устройства и отсоедините вилку от розетки:

- Вилка и шнур питания чрезмерно нагрелись.
- Шнур питания поврежден или прибор отключается, если до него дотронуться.
- Корпус деформирован или перегрелся.
- Из устройства исходит дым или запах гари.
- Устройство имеет трещины, ненадежно закрепленные или расшатанные детали.

ВНИМАНИЕ

Не пользуйтесь химическими добавками, ароматизаторами или декальцинирующими веществами. Невыполнение вышеуказанных правил приведет к потере гарантии.

ПЕВОЕ ИСПОЛЬЗОВАНИЕ

При пользовании утюгом в первый раз, Вы можете заметить легкий дымок и слышать звуки, издаваемые расширяющейся пластмассой. Это нормально и прекратится через некоторое время. Мы также рекомендуем перед использованием утюга в первый раз провести им по ненужному куску ткани.

УСТАНОВКА ТЕМПЕРАТУРЫ

- Поставьте паровой утюг вертикально и выберите желаемую температуру с помощью регулятора температуры 7 (рис. 1).
- Уделяя внимание символам по уходу за тканью:
 - Искусственное волокно / синтетика
 - ● Натуральное волокно / шелк / шерсть
 - ● ● Натуральное волокно / хлопок / лен
- Отсортируйте белье, которое нужно выгладить, в соответствии с температурой пара, гладьте нежные материалы с низкой температурой пара первыми.

НАПОЛНЕНИЕ РЕЗЕРВУАРА ДЛЯ ВОДЫ

1. Установите регулятор пара в положение «min»
2. Откройте крышечку (5).
3. Приподнимите носик утюга, чтобы вода могла легче попадать в отверстие и не переливалась.
4. Медленно наливайте воду в резервуар, следя за тем, чтобы не выйти за максимальный уровень (около 40 мл), обозначенный меткой «MAX» на резервуаре.
5. Закройте крышечку (2).

СУХАЯ ГЛАЖКА

1. Перед включением утюга, необходимо рассортировать одежду в соответствии с указаниями на ее наклейках, поскольку утюг быстрее разогревается, чем охлаждается; поэтому одежду с более низкой температурой глажки (например, из синтетической ткани, шелка и т.д.) необходимо гладить первой, а затем гладить одежду для которой рекомендована более высокая температура.
2. Поставьте утюг на спинку и поверните дисковый регулятор нагрева в положение минимума MIN.
3. Включите утюг и выберите температуру поворотом дискового регулятора нагрева. Если в резервуаре имеется вода, поверните регулятор пара в положение ВЫКЛ. Подождите, пока индикатор погаснет, показывая, что достигнута требуемая температура.

ПАРОВАЯ ГЛАЖКА

1. Заполните утюг водой в указанном выше порядке.
2. Включите прибор в розетку.
3. Паровой режим утюга можно использовать, только если регулятор нагрева установлен в положение MAX в соответствии с индикатором температуры, поскольку в противном случае может произойти утечка воды с подошвы утюга.

ВНИМАНИЕ

Паровой режим утюга нельзя использовать для синтетических тканей, нейлона, искус-

ственного шелка и шелка, в противном случае это может повредить покрытие поверхности подошвы утюга.

ЧИСТКА И УХОД

Любые отложения, остатки крахмала или клея, оставшиеся на плите, могут удаляться с помощью влажной тряпки и неабразивного жидкого моющего средства.

Не царапайте плиту стальной сеткой или металлическими предметами.

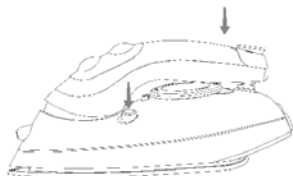
Пластмассовые части могут чиститься влажной тряпкой, с последующим вытиранием сухой тряпкой.

ПОСЛЕ ОКОНЧАНИЯ ГЛАЖКИ

- Вытяните вилку шнура утюга из розетки.
- Опорожните бачок, перевернув утюг и слегка его потряхивая.
- Подождите, пока утюг полностью не остынет.
- Смотайте шнур питания с помощью смазывающего механизма.
- Нажмите на кнопку «с» и поверните ручку в нижнее положение.
- После глажения всегда ставьте утюг в вертикальном положении.

СКЛАДЫВАНИЕ УТЮГА

Для того чтобы сложить утюг нажмите кнопку «PUSH» (7) и опустите ручку утюга вниз.



СОВЕТЫ ПО ГЛАЖКЕ

Мы рекомендуем устанавливать самую низкую температуру в случае тканей с необычной отделкой (блестки, вышивка, краска и т.п.).

Если ткань смешанного состава (напр. 40% хлопка и 60% синтетики), установите термостат на температуру волокон, требующих меньшую температуру.

Если Вы не знаете состав ткани, установите подходящую температуру, пробно прогладив внутренний уголок одежды. Начинайте с низкой температуры и постепенно повышайте ее до тех пор, пока не установите идеально подходящую температуру.

Никогда не гладьте участки со следами пота или иными следами: жар от плиты утюга фиксирует пятна на ткани, делая их неудаляемыми. Глажение клееных вещей эффективнее при использовании сухого утюга при средней температуре: излишнее тепло приведет к обжиганию с риском образования желтого следа.

Чтобы не допустить появления блестящих следов на шелковой, шерстяной или синтетической одежде, гладьте их вывернутыми наизнанку.

Чтобы не допустить появления блестящих следов на вельветовой одежде, гладьте в одном направлении (по направлению волокна) и не давите на утюг.

Чем более загружается стиральная машина, тем более помятой становится одежда. Так же бывает в случае, когда скорость оборотов при сушке слишком высокая

Многие ткани гладятся легче, если они не полностью сухие.

Например, шелк всегда гладится влажным.

ДСТУ ІЕС 60335-2-3:2006,

ДСТУ СІSPR 14-1:2004,

ДСТУ СІSPR 14-2:2007,

ДСТУ ІЕС 61000-3-2:2004,

ДСТУ EN 61000-3-3:2004

Срок службы (годности) товара - 3 года.

По окончании срока службы изделия вам необходимо обратиться в авторизованный сервисный центр для проведения профилактического обслуживания изделия и определения его пригодности к дальнейшей эксплуатации. Работы по профилактическому обслуживанию изделия и его диагностики выполняются авторизованными сервисными центрами на платной основе.

Производитель не рекомендует продолжать эксплуатацию изделия по окончании срока службы без проведения его профилактического обслуживания в авторизованном сервисном центре, так как в этом случае изделие может представлять опасность для жизни, здоровья или имущества потребителя.

Уполномоченный представитель производителя в Украине: ООО «НАШ СЕРВИС», 04060, г. Киев, ул. Щусева, дом 44, тел.: (044) 467-08-59