

ORION®

ИНСТРУКЦИЯ ПО ЭКСПЛУАТАЦИИ

УТЮГ
Модель: ORI-025

РУССКИЙ **RUS**



Уважаемые покупатели!

Большое СПАСИБО Вам за покупку продукции ORION!

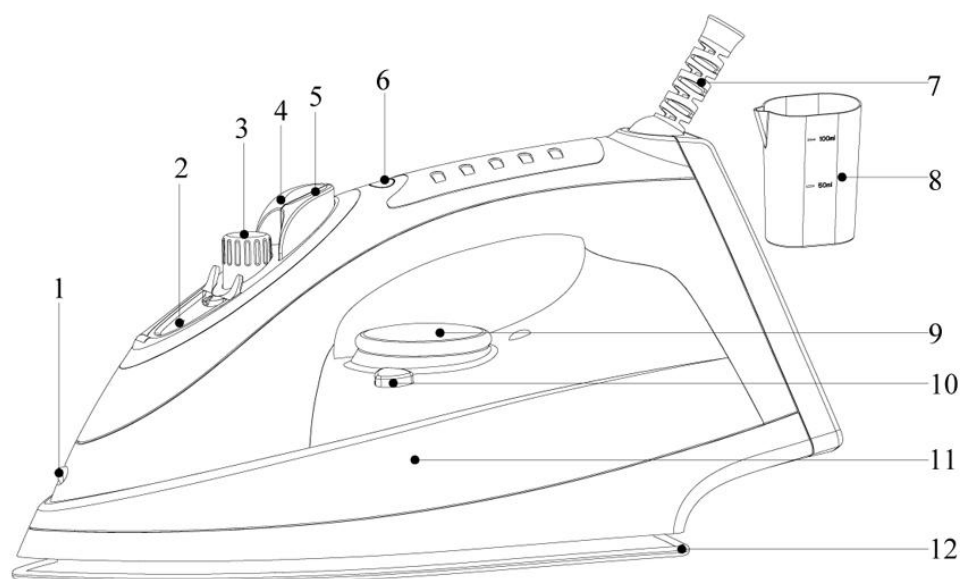
Мы искренне верим в то, что в течение многих лет Вы будете получать истинное удовольствие от функций и возможностей этого изделия!

Перед началом эксплуатации, пожалуйста, внимательно прочитайте данную инструкцию, которая в простой и понятной форме содержит описание и объяснение всех функций, и сохраните ее на будущее.

МЕРЫ БЕЗОПАСНОСТИ И ПРЕДОСТОРОЖНОСТИ

1. Перед подключением прибора убедитесь, что указанное на нём напряжение соответствует напряжению местной электросети.
2. Прибор не предназначен для использования детьми и лицами с ограниченными физическими, сенсорными или умственными способностями, кроме случаев, когда осуществляется контроль другими лицами, ответственными за их безопасность.
3. Запрещается погружать прибор в воду или другие жидкости.
4. Если прибор упал в воду, отключите его немедленно от сети питания – извлеките штепсельную вилку из розетки. Не прикасайтесь к воде.
5. Не оставляйте прибор без присмотра, когда он подключен к сети.
6. Запрещено пользоваться прибором, если сетевой шнур, штепсельная вилка или сам прибор были повреждены. Обратитесь в авторизованный сервисный центр для диагностики и ремонта прибора.
7. Не подключайте к одной электророзетке несколько бытовых приборов одновременно, чтобы избежать перегрузки сети.
8. Не тяните за шнур питания, чтобы переместить прибор. Не сгибайте и не обматывайте шнур питания вокруг прибора.
9. Держите прибор и отключайте его от сети только сухими руками.
10. Отключая прибор от сети, не тяните за шнур, а держитесь за штепсельную вилку.
11. Не допускайте соприкосновения шнура питания с горячими поверхностями.
12. Не разрешайте детям играть с прибором.
13. Прибор не предназначен для использования в коммерческих целях.
14. Данный прибор должен использоваться только в предназначенных для него целях. Любое другое его применение считается неправильным и, соответственно, опасным. Изготовитель не несет ответственность за ущерб, вытекающий из несоответствующего или неправильного использования прибора. При таких условиях гарантия на прибор не распространяется.
15. Для продления срока службы прибора пользуйтесь им в соответствии с инструкциями, указанными в данном руководстве, держите прибор в чистоте.
16. Перед тем как заполнить резервуар водой, отключайте прибор от сети.
17. Отверстие резервуара для воды должно быть закрыто во время глажения.
18. Гладьте утюгом и ставьте его только на ровной устойчивой поверхности.
19. Для предотвращения поражения электрическим током запрещено самостоятельно разбирать и ремонтировать утюг.
20. После использования прибора всегда переводите регулятор температуры в положение MIN.
21. Подождите, пока прибор остынет. Только тогда можно приступить к чистке прибора или сложить его для хранения.
22. Сохраните данную инструкцию для дальнейшего использования.

ДЕТАЛИ



- | | |
|---|--------------------------|
| 1. Распылитель | 7. Шнур питания |
| 2. Крышка отверстия резервуара для воды | 8. Мерный стакан |
| 3. Парорегулятор | 9. Регулятор температуры |
| 4. Кнопка распылителя | 10. Кнопка самоочистки |
| 5. Кнопка подачи пара | 11. Резервуар для воды |
| 6. Световой индикатор | 12. Подошва |

ИСПОЛЬЗОВАНИЕ

Примечание:

- Перед первым использованием удалите все этикетки и наклейки с подошвы и корпуса утюга.
- При первом использовании может появиться небольшой дым и специфический запах. Это нормальное явление, которое быстро исчезнет.

Наполнение резервуара для воды

1. Перед тем как наполнить резервуар водой, отключите утюг от сети.
2. Установите парорегулятор в положение «0» или «☒» (глажение без пара).
3. Откройте крышку резервуара для воды.
4. Заполните резервуар чистой водопроводной водой до отметки «MAX». Используйте мерный стакан.
5. Закройте крышку резервуара для воды.

Примечание:

- Если в вашем регионе очень жесткая вода, смешайте водопроводную воду с дистиллированной водой.
- Никогда не превышайте отметку максимального уровня наполнения.
- Не добавляйте в резервуар для воды уксус, духи, ароматизаторы, разнообразные химические вещества для удаления накипи.

Выбор температуры глажения

Тип ткани	Положение регулятора температуры
Нейлон, акрил, ацетат	●
Шелк, вискоза, полиэстер	●●
Шерсть, хлопок	●●●
Лен	MAX

1. Поставьте утюг вертикально и подключите его к сети.
2. Поворачивая регулятор температуры, установите его в необходимое положение (См. таблицу выше).
3. Загорится световой индикатор, подошва утюга начнет нагреваться.
4. Световой индикатор погаснет, как только утюг нагреется до нужной температуры. Во время глажения световой индикатор периодически будет загораться и гаснуть.

Примечание:

1. Всегда выполняйте правила ухода за изделием, которое Вы собираетесь гладить, согласно ярлыку на нем.
2. Рассортируйте изделия по видам ткани: синтетика с синтетикой, хлопок с хлопком и т.д.
3. Рекомендуется начинать гладить с тканей, требующих более низкой температуры глажения.
4. Изделия с различными видами отделок рекомендуется гладить при низких температурах.
5. Если изделие состоит из нескольких видов ткани, выбирайте минимальную температуру для этих компонентов. Например, изделие состоит из 60% синтетики и 40% хлопка: выбирается позиция для синтетических тканей и процесс глажения без пара.
6. Шерстяные изделия рекомендуется гладить с паром.
7. Бархат и другие ткани, на которых быстро появляются блестящие пятна, необходимо гладить в одном направлении при слабом нажатии.
8. Шелк и синтетические ткани необходимо гладить с изнаночной стороны. Во избежание появления пятен не увлажняйте такие ткани.
9. Не оставляйте горячий утюг в горизонтальном положении на ткани. Он всегда должен находиться в движении.

Если инструкция по глажению изделия отсутствует, а Вы знаете тип ткани, обратитесь к таблице температур в данном руководстве.

Сухое глажение

1. Установите парорегулятор в положение «0» или «~~П~~» (глажение без пара).
2. Поворачивая регулятор температуры, установите его в необходимое положение. Загорится световой индикатор. Поставьте утюг вертикально.
3. Световой индикатор погаснет, как только утюг нагреется до нужной температуры.
4. Вы можете начинать гладить.

Функция распыления

1. Убедитесь, что в резервуаре достаточно воды.
2. Несколько раз нажимайте кнопку распылителя для увлажнения ткани во время глажения.

Примечание: Не используйте функцию распыления во время глажения шелковых тканей.

Глажение с паром

1. Глажение с паром возможно только при установленной высокой температуре глажения.
2. Убедитесь, что в резервуаре достаточно воды.
3. Поставьте утюг вертикально и подключите его к сети.
4. Поворачивая регулятор температуры, установите его в необходимое положение (от ●● до MAX). Загорится световой индикатор.
5. Световой индикатор погаснет, как только утюг нагреется до нужной температуры. Вы можете начинать гладить.
6. Установите парорегулятор в нужное положение.

Примечание:

- Никогда не направляйте струю пара на людей или животных! Это может стать причиной ожогов и серьезных травм.

Паровой удар

Эта функция используется для разглаживания глубоких складок, утюжки манжетов, грубых тканей.

1. Убедитесь, что в резервуаре достаточно воды.
2. Установите регулятор температуры в необходимое положение (от ●● до MAX).
3. Время от времени нажимайте кнопку подачи пара.

Примечание:

- Нажимайте кнопку подачи пара только тогда, когда утюг нагреется до необходимой температуры (от ●● до MAX).
- Не нажимайте кнопку подачи пара более трех раз подряд. Интервал между многократными нажатиями должен быть не меньше четырех секунд.
- Функция парового удара может использоваться как во время сухого глажения, так и во время глажения с паром.
- Никогда не направляйте струю пара на людей или животных! Это может стать причиной ожогов и серьезных травм.

Вертикальное отпаривание

1. Повесьте одежду на вешалку.
2. Установите регулятор температуры в необходимое положение (от ●● до MAX).
3. Убедитесь, что в резервуаре достаточно воды.
4. Перемещайте утюг в вертикальном положении на расстоянии нескольких сантиметров от одежды. Многократно нажимайте кнопку подачи пара.

Примечание:

- Никогда не направляйте струю пара на людей или животных! Это может стать причиной ожогов и серьезных травм.

ФУНКЦИЯ ЗАЩИТЫ ОТ НАКИПИ

Специальный картридж внутри резервуара для воды смягчает воду и предотвращает образование накипи на подошве утюга. Картридж долговременного использования, поэтому не нуждается в замене.

ФУНКЦИЯ ЗАЩИТЫ ОТ ПРОТЕКАНИЯ

Этот утюг оснащен системой защиты от протекания. Утюг автоматически прекращает подачу пара, если температура слишком низкая, тем самым предотвращая вытекание воды из отверстий подошвы утюга.

ФУНКЦИЯ САМООЧИСТКИ

Используйте функцию самоочистки один раз в две недели. Если в вашем регионе очень жесткая вода, рекомендуем использовать данную функцию чаще.

1. Убедитесь, что утюг отключен от сети.
2. Установите парорегулятор в положение OFF (Выкл.).
3. Наполните резервуар водой до отметки «MAX».
4. Подключите утюг к сети.
5. Установите регулятор температуры в максимальное положение.
6. Дождитесь, пока погаснет световой индикатор. Отключите утюг от сети.
7. Держите утюг горизонтально над раковиной.
8. Нажмите и удерживайте кнопку самоочистки в течение 5-10 секунд и слегка встряхните утюг. Из отверстий на подошве утюга будет выходить пар, вода с частицами грязи (хлопьями накипи).
9. Если утюг по-прежнему загрязнен, повторите очистку.

Примечание:

- Не нажимайте кнопку самоочистки во время глажения.

ФУНКЦИЯ АВТОМАТИЧЕСКОГО ОТКЛЮЧЕНИЯ

Этот утюг оснащен функцией автоматического отключения. Утюг отключается, если в течение некоторого времени его не перемещали.

Световой индикатор начинает мигать, предупреждая, что функция автоматического отключения сработала.

Чтобы возобновить нагрев утюга:

1. Сдвиньте утюг или поднимите его.
2. Световой индикатор перестанет мигать.
3. Если температура подошвы опустилась ниже установленной температуры глажения, световой индикатор снова загорится.
4. Продолжайте глажение после того, как индикатор погаснет.

Примечание:

- Если световой индикатор снова не загорелся после перемещения утюга, это значит, что подошва все еще нагрета до необходимой температуры. Продолжайте глажение.

ЧИСТКА И ХРАНЕНИЕ

1. Перед чисткой установите парорегулятор в положение «0» или «☒» (глажение без пара).
2. Отключите утюг от сети и дайте подошве остыть.
3. Очистите корпус утюга и подошву с помощью влажной ткани. Затем протрите его насухо.
4. Не погружайте утюг в воду и другие жидкости.
5. Регулярно промывайте резервуар для воды.
6. Никогда не используйте металлические губки, абразивные или химические чистящие средства и растворители для очистки корпуса утюга или подошвы.
7. Перед тем как сложить утюг для хранения, отключите его от сети, установите парорегулятор в положение «0» или «☒», вылейте оставшуюся воду из резервуара, дайте подошве утюга полностью остыть.

ХАРАКТЕРИСТИКИ

- Утюг
- Выбор температурного режима в зависимости от типа ткани
- Сухое глажение
- Функция распыления: 0,7г/одно нажатие
- Глажение с паром
- Паровой удар: 40г/мин
- Постоянная подача пара: 20г/мин
- Вертикальное отпаривание
- Функция защиты от накипи
- Функция защиты от протекания
- Функция самоочистки
- Подошва с керамическим покрытием
- Функция автоматического отключения
- Прозрачный резервуар для воды: 260 мл
- Регулируемый пар
- Источник питания: 230В, ~50Гц
- Мощность: 2200Вт
- Шнур питания: 1,8 м
- Степень защиты от поражения электротоком: I
- Степень защиты от влаги: IPX0
- Вес нетто/брутто: 1110/1320г
- Габариты коробки: 300X130X165мм
- Цвет: белый, фиолетовый

Примечание: В случаях выявления неисправностей, которые нельзя устранить, следуя представленным рекомендациям необходимо обратиться в сервисный центр.

(Список сервисных центров спрашивайте в организации, продавшей изделие)

Примечание: Вследствие постоянного процесса внесения изменений и улучшений между инструкцией и изделием могут наблюдаться некоторые различия. Мы надеемся, что Вы обратите на это внимание.

Дополнительная информация на web-сайте компании ORION www.orion.ua

Отзывы и предложения принимаются по адресу support@orion.ua

Хранение, транспортирование, ресурс, утилизация

Устройство рекомендуется хранить в складских или домашних условиях и при необходимости транспортировать любым видом гражданского транспорта в имеющейся индивидуальной потребительской таре. Место хранения (транспортировки) должно быть недоступным для попадания влаги, прямого солнечного света и должно исключать возможность механических повреждений. Устройство не содержит вредных материалов и безопасно при эксплуатации и утилизации (кроме сжигания в непригодных условиях). Данное устройство нельзя утилизировать вместе с другими бытовыми отходами после окончания срока службы. Чтобы избежать возникновения негативного влияния на окружающую среду или здоровье человека, необходимо выполнять требования по утилизации данного устройства. Сдайте устройство в специализированный пункт или обратитесь к продавцу, у которого было приобретено данное устройство. Компетентные люди отправят данное устройство на безопасную для окружающей среды переработку.

Гарантии поставщика

Утюг ORION ORI-025 соответствует утвержденному образцу. При соблюдении владельцем правил эксплуатации, изложенных в настоящем Руководстве пользователя, устройство обеспечивает безопасность в полном объеме требований, подлежащих обязательной сертификации в системе УкрСЕПРО, не оказывает вредного воздействия на окружающую среду и человека и признано годным к эксплуатации. Устройство имеет гарантийный срок эксплуатации — 12 месяцев с момента покупки без учета времени пребывания в ремонте при соблюдении правил эксплуатации. Право на гарантию дается при заполнении сведений прилагаемого гарантийного талона.

Наименование: ORION ORI-025

Основное предназначение: Утюг

Страна производитель: Китайская Народная Республика

Изготовитель и разработчик: Орион Электроникс Лтд.

Адрес изготовителя: Венгрия, 1106 Будапешт, ул. Ясберены, д. 29

Дата изготовления: февраль 2012 года

Гарантийный срок эксплуатации: 12 месяцев

Гарантийное обслуживание и сервис: ООО "Фокстрот сервис", г.Киев, ул.Щусева 44

Сертификаты: CE/GS/RoHS/УкрСЕПРО

Продукт соответствует требованиям:

ДСТУ 3135.12-96 (ГОСТ 30345.12-96), (МЭК 335-2-3-93); ДСТУ CISPR 14-2:2007 (EN 55014-2); ДСТУ IEC 61000-3-2:2004; ДСТУ IEC 61000-3-3:2004; ДСТУ CISPR 14-1:2004

Вес нетто: 1110 г

Вес брутто: 1320 г

Цвет: белый, фиолетовый

