

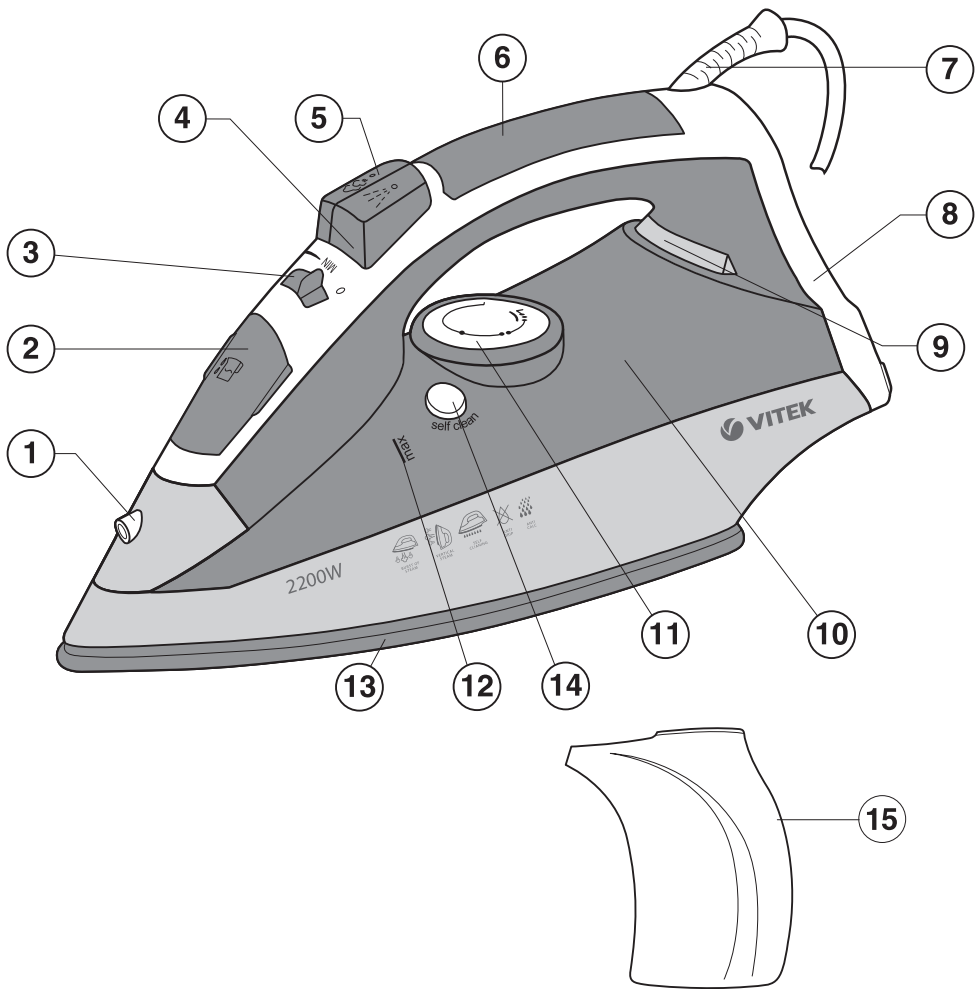
VT-1235

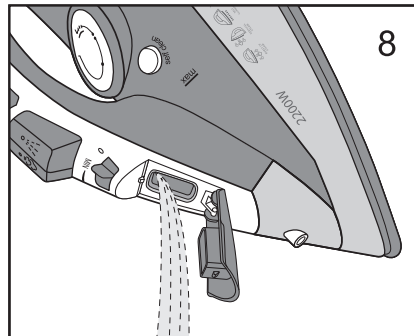
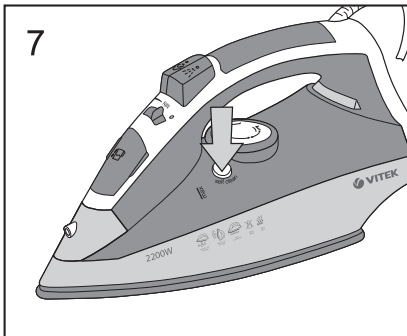
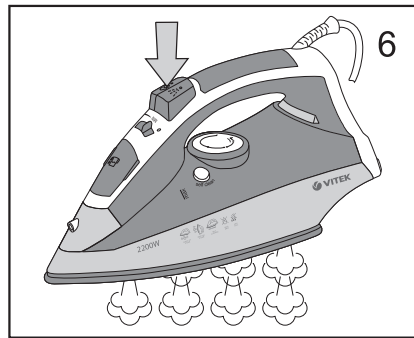
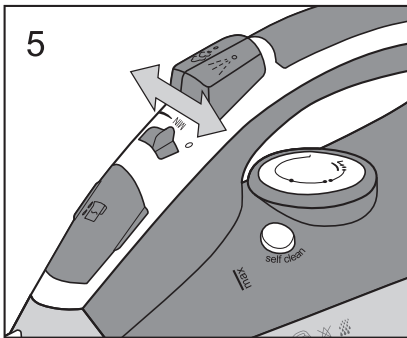
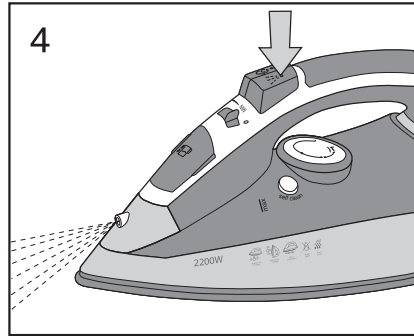
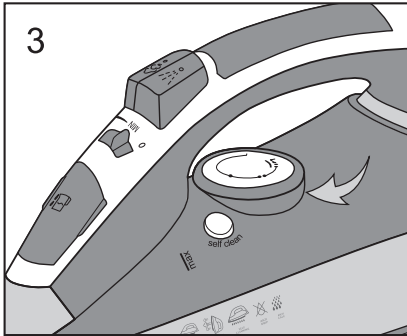
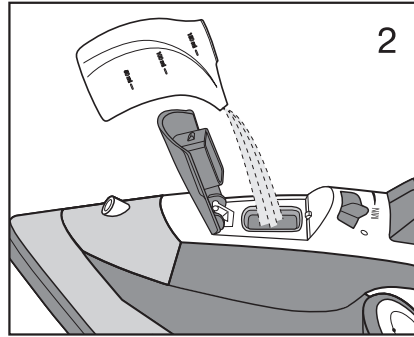
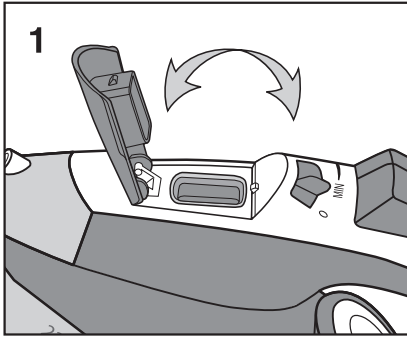
Steam iron

Паровой утюг

Инструкция по эксплуатации

| | |
|---------------------------------------|-----------|
| GB Manual instruction | 4 |
| DE Die betriebsanweisung | 8 |
| RUS Инструкция по эксплуатации | 13 |
| KZ Пайдалану нұсқасы | 18 |
| PL Instrukcja obsługi | 23 |
| CZ Návod k použití | 27 |
| UA Інструкція з експлуатації | 30 |
| BEL Інструкцыя па эксплуатацыі | 35 |
| UZ Фойдаланиш қоидалари | 40 |





ENGLISH

STEAM IRON

DESCRIPTION

1. Water spray nozzle
2. Water tank lid
3. Steam supply regulator
4. Spray button
5. Additional steam release button
6. Handle
7. Power cord protection
8. Base
9. Heating element on/off indication
10. Water tank
11. Temperature regulator
12. Maximal water level indication
13. Iron soleplate
14. Self clean button
15. Measuring cup

SAFETY MEASURES

Before using the unit, please read the instructions carefully and pay attention to the illustrations.

- Before switching on the unit, make sure that your home electricity supply corresponds to the voltage of current specified on the unit.
- Power cord is equipped with a euro plug; insert it into the socket, with secure grounding.
- In order to avoid risk of fire do not use adapters while connecting the appliance to the outlet.
- In order to avoid overloading of the power network do not switch on several appliances with high power consumption simultaneously.
- Use the unit only for the intended purposes.
- Use the iron only on the ironing board.
- Place the iron on a flat stable surface.
- Always unplug the unit while filling the water tank with water.
- While using the unit, make sure that the water tank lid is firmly closed

- Close supervision is necessary when children or infirm persons are near the unit.
- Never leave the working unit unattended.
- Always unplug the unit if you do not use it.
- In order to avoid electric shock do not immerse the unit into water or other liquids.
- Do not fill the water tank with scented liquids, vinegar, starch solution, descaling reagents, chemical agents etc.
- Avoid contact with hot surfaces or outgoing steam of the iron in order to avoid getting burns.
- Make sure that the power cord is not hanging over the edge of the ironing board and make sure that it does not touch heated surfaces.
- To unplug the unit always take it by the plug, do not pull by the power cord.
- Before taking the unit away for storage, pour out the remaining water and let the unit cool down.
- Pour out water only after you have unplugged the unit.
- Do not use the unit if the plug or the power cord is damaged or if there are other damages in the unit.
- In order to avoid electric shock do not repair the unit yourself. If there are some damages in the unit apply to the authorized service center.

BEFORE USAGE

- Take out the iron from the package and remove the protective cartoon covering from the iron soleplate (13).
- Make sure that the electrical supply voltage corresponds to the iron's operating voltage.

Note:

The iron's heating element is broken in during the first use; it is normal for a small amount of smoke to be released.

CHOICE OF WATER

- To fill the water tank use regular tap water. If the water is hard then it is recommended to mix it with distilled water at a ratio of 1:1, if the water is very hard, mix it with distilled water at a ratio of 1:2 or use only distilled water.

Note:

Do not fill the water tank (10) with scented liquids, vinegar, starch solutions, descaling reagents, chemical substances etc.

FILLING THE WATER TANK

Make sure that the iron is disconnected from electrical power before filling it with water.

- Set the steam release regulator (3) to the position of steam vapor OFF.
- Open the water tank lid (2).
- Fill the water tank with water (10). Close the lid (2).

Note:

- **Do not fill it with water above MAX. indication.**
- **If you need to refill the water tank during ironing, turn off the iron and unplug the power cord from the outlet.**
- **After you finish ironing, open the water tank lid (2) and pour out the remaining water.**

IRONING TEMPERATURE

Before ironing test the heated iron on the old cloth to be sure that the iron soleplate (13) and the water tank (10) are clean.

- Always check the recommended iron temperature indicated on the tag before ironing.
- If the tag does not list the recommended ironing temperature, but you know the type of fabric, then use the following table to determine the proper temperature.

Determination of Fabric type/temperature

| | |
|-----|---|
| • | Synthetics, nylon, acryl, polyester (low temperature) |
| •• | Silk/wool (medium temperature) |
| ••• | Cotton/linen (high temperature) |

- This table is only for smooth materials. Fabrics of other types (crimped, raised etc.) are best ironed at low temperature.
- First sort items by ironing temperature: wool with wool, cotton with cotton etc.
- The iron heats up faster than it cools down. For this reason it is recommended to begin ironing at low temperature (for instance synthetic fabrics). After that, move to higher temperature ironing. Cotton and linen should be ironed after all the others.
- If an item is made from a mix of fabrics, then the iron should be set for the fabric with the lowest ironing to (for instance if an item is made from 60% polyester and 40% cotton, it should be ironed at the temperature used for ironing polyester “•”).
- If you cannot define the fabric the item is made from, find a place on it that is hidden while wearing and, on practice select the ironing temperature (always start at the lowest and gradually raise it until you get the desired result.)
- Corduroy and other fabrics that start glossy quickly should be ironed strictly in one direction (along the lines) with slight pressure.
- To avoid appearance of glossy spots on the synthetic and silk fabrics, iron them back-side.

SETTING THE IRONING TEMPERATURE

- Place the iron on the base (8).
- Insert the power plug into the outlet.
- Set the temperature regulator (11) to the required ironing temperature: “•”, “••”, “•••” or “**max**” (depending on the type

ENGLISH

- of fabric), the (9) indicator will light up.
- When the soleplate temperature (13) reaches the desired temperature value, the (9) indicator will go out, you can start ironing.

Note: *While steam ironing set the temperature «•••» or «MAX».*

WATER SPRAYER

- You can dampen the fabric by pressing the spray button (4) several times.
- Make sure that there is enough water in the water tank (10).

IRONING

- Place the iron on the base (8).
- Insert the power plug into the outlet.
- Set the temperature regulator (11) to the required ironing temperature: “•”, “••”, “•••” or “**max**” (depending on the type of fabric), the (9) indicator will light up.
- When the soleplate temperature (13) reaches the desired temperature point, the (9) indicator will go out, you can start ironing.
- When you finish ironing set the (11) regulator to the “**min**” position.
- Pull the plug out of the socket and let the iron cool down completely.

STEAM IRONING

For steam ironing set the temperature regulator to «•••» or «**MAX**». The iron has an anti-drop valve, which stops water supply, when the soleplate temperature is too low it prevents the appearance of drops out of the soleplate openings (13). While heating or cooling down of the soleplate (13), you will hear clicks of opening/closing of the anti-drop valve it means that the valve works normally.

- Place the iron on the base (8).
- Insert the power plug into the outlet.
- Make sure that there is enough water in the water tank (10).

- Set the temperature regulator (11) to the required ironing temperature: “•••” or “**max**”, the (9) indicator will light up.
- When the soleplate temperature (13) reaches the desired temperature point, the (9) indicator will go out, you can start ironing.
- Turn the steam supply regulator (3) to set the intensity of steaming, steam will start outgoing from the openings of the soleplate (13).
- When you finish ironing set the (11) regulator to the “**min**” position and the steam supply regulator (3) to the left position.
- Pull the plug out of the socket and let the iron cool down completely.

ATTENTION!

If during the operation steam is not constantly supplied, check whether the temperature regulator (11) is set properly.

ADDITIONAL STEAM RELEASE

Additional steam release function is useful when ironing folds and can only be used at high ironing temperatures (when the iron temperature regulator (11) is set to “•••” or “**max**”).

- When the additional steam release button (5) is pressed, steam will be vigorously released from the openings in the iron soleplate.

Note: *In order to avoid leakage of water from steam openings, press the additional steam supply button (5) with 4-5 sec. interval.*

STEAM CHAMBER CLEANING

To prolong lifetime of the iron we recommend cleaning the steam chamber, especially in the regions with “hard” water.

- Set the steam supply regulator (3) to the steam release OFF position.
- Fill the water tank (10) till the MAX mark (12).

- Put the iron on the base (8).
- Insert the power plug into the outlet.
- Set the temperature regulator (11) to the MAX. temperature: “**max**” the (9) indicator will light up.
- When the soleplate temperature (13) reaches the desired temperature point, the (9) indicator will go out, you can start cleaning of the iron chamber.
- Unplug the iron, set the temperature regulator (11) to the «**MIN**» **position**.
- Pull the plug out of the socket.
- Hold the iron above the sink, press and hold the button (14).
- Boiling water together with scale will be throwing out from the openings in the iron soleplate (13).
- Slightly sway the iron back and forth, until water goes out of the water tank (10).
- Place the iron on the base (8) and let it cool down completely.
- When the soleplate (13) cools down completely, wipe it with a dry cloth.
- Before you take the iron for storing, make sure that there is no water in the water tank (10) and that the iron soleplate (13) is completely dry.

CARE AND CLEANING

- Before cleaning the iron, make sure that it is turned off and has cooled completely.
- Wipe the iron's outer surface with a damp cloth and then wipe dry.
- Sediment on the iron soleplate can be removed with a cloth soaked in vinegar-water solution.
- After removing sediment, polish the soleplate with a dry cloth.
- Do not use abrasive substances to clean the soleplate and body of the iron.
- Avoid touching the iron soleplate with sharp metal objects.

STORAGE

- Turn the temperature regulator (11) anti-clockwise till MIN position, set the steam

- release regulator (3) to the steam release OFF position.
- Remove the power plug from the outlet.
- Open the water tank lid (2), turn over the iron and pour out any remaining water from the water tank (10).
- Close the lid (2).
- Set the iron vertically and allow it to cool completely.
- Keep the iron at dry cool place in vertical position out of the reach of children.

TECHNICAL CHARACTERISTICS

Power requirements: 220-240 V ~ 50 Hz
Power consumption: 1850-2200 W

Specifications subject to change without prior notice.

MINIMUM SERVICE LIFE - 3 YEARS

GUARANTEE

Details regarding guarantee conditions can be obtained from the dealer from whom the appliance was purchased. The bill of sale or receipt must be produced when making any claim under the terms of this guarantee.



This product conforms to the EMC-Requirements as laid down by the Council Directive 89/336/EEC and to the Low Voltage Regulation (73/23 EEC)

DEUTSCH

BÜGELEISEN

BESCHREIBUNG

1. Sprühdüse
2. Deckel der Wassereinfüllöffnung
3. Regler der konstanten Dampfzufuhr
4. Sprühtaste
5. Taste der zusätzlichen Dampfzufuhr
6. Handgriff
7. Netzkabelschutz
8. Bügeleisenfußplatte
9. Indikator der Ein-/Ausschaltung des Heizkörpers
10. Wasserbehälter
11. Temperaturregler
12. Wasserstandgrenzlinie
13. Gleitsole
14. Selbstreinigungstaste
15. Messbecher

SICHERHEITSMABNAHMEN

Vor der Inbetriebnahme des Geräts lesen Sie aufmerksam diese Betriebsanleitung durch, achten Sie auf die Abbildungen.

Vor der ersten Inbetriebnahme vergewissern Sie sich, dass die Spannung des Geräts mit der Netzspannung übereinstimmt.

- Das Netzkabel ist mit einem „Eurostecker“ ausgestattet; schalten Sie diesen in die Steckdose mit sicherer Erdung.
- Verwenden Sie keine Verlängerungen beim Anschließen des Geräts an das Stromnetz, um Brandrisiko zu vermeiden.
- Es ist nicht gestattet, mehrere Geräte mit hoher Verbrauchsleistung gleichzeitig einzuschalten, um die Überlastung des Stromnetzes zu vermeiden.
- Nutzen Sie das Gerät nur gemäß der Bedienungsanleitung.
- Bügeln Sie nur auf dem Bügelbrett.
- Stellen Sie das Bügeleisen auf eine gerade stabile Oberfläche auf.
- Beim Auffüllen des Wasserbehälters schalten Sie das Bügeleisen vom Stromnetz immer ab.
- Der Deckel der Einfüllöffnung soll beim Bügeln dicht geschlossen sein.

- Besondere Vorsichtsmaßnahmen sind in den Fällen angesagt, wenn sich Kinder oder behinderte Personen während der Nutzung des Geräts in der Nähe aufhalten. Lassen Sie das eingeschaltete Gerät nie unbeaufsichtigt.
- Schalten Sie das Gerät nach dem Gebrauch vom Stromnetz immer ab.
- Tauchen Sie das Gerät nie ins Wasser oder andere Flüssigkeiten, um Stromschlagrisiko zu vermeiden.
- Es ist nicht gestattet, Aromafüssigkeiten, Essig, Stärkelösung, Reagenzien für die Entfernung von Kalkstein, chemische Lösungen usw. ins Wasserbehälter einzugießen.
- Vermeiden Sie die Berührung der Haut mit heißen Oberflächen des Bügeleisens oder austretendem Dampfes, um Verbrennungen zu vermeiden.
- Achten Sie darauf, dass das Gerät vom Bügeleisenbrett nicht frei hängt oder heiße Oberfläche nicht berührt.
- Es ist nicht gestattet, das Gerät beim Abschalten vom Stromnetz am Netzkabel zu ziehen, halten und ziehen Sie ihn am Stecker.
- Vor der Reinigung schalten Sie das Gerät vom Stromnetz ab, gießen Sie das Wasser ab und lassen Sie es abkühlen.
- Gießen Sie das Wasser nur nach dem Abschalten des Bügeleisens vom Stromnetz ab.
- Es ist nicht gestattet, das Gerät zu nutzen, wenn das Netzkabel oder der Netzstecker beschädigt oder bei anderen Störungen.
- Es ist nicht gestattet, das Gerät selbstständig zu reparieren, um Stromschläge zu vermeiden. Bei der Feststellung von Beschädigungen wenden Sie sich an den autorisierten Kundenservicedienst.

VOR DER ERSTNUTZUNG DES GERÄTS

- Vor der ersten Nutzung nehmen Sie das Bügeleisen aus der Verpackung heraus und entfernen Sie das Schutzmaterial von der Gleitsole (13).

- Vergewissern Sie sich, ob die Spannung des Geräts mit der Netzspannung übereinstimmt.

Anmerkung:

Bei der ersten Einschalten des Bügeleisens verbrennen das Heizelement, es kann zur Entstehung des Rauches oder eines fremden Geruchs führen – es ist normal.

WASSERAUSWAHL

Zum Auffüllen des Wasserbehälters des Bügeleisens nutzen Sie Leitungswasser. Wenn das Leitungswasser hart ist, wird empfohlen, es mit destilliertem Wasser im Verhältnis 1:1 zu mischen, bei der Nutzung des Wassers mit sehr hoher Härte wird empfohlen, es mit destilliertem Wasser im Verhältnis 1:2 oder nur destilliertes Wasser zu nutzen.

Anmerkung: Es ist nicht gestattet, Aromafüssigkeiten, Essig, Stärkelösung, Reagenzien für die Entfernung von Kalkstein, chemische Lösungen usw. ins Wasserbehälter (10) einzugießen.

AUFFÜLLEN DES WASSERBEHÄLTERS

Vor dem Auffüllen des Bügeleisens mit Wasser, vergewissern Sie sich, dass es vom Stromnetz abgeschaltet ist.

- Stellen Sie den Regler der konstanten Dampfzufuhr (3) in die linke Endposition, um den Dampf auszuschalten. Öffnen Sie den Deckel der Wassereinfüllöffnung (2).
- Gießen Sie Wasser ein (10), schließen Sie den Deckel (2) zu.

Anmerkung: Es ist nicht gestattet, das Gerät mit Wasser über die Grenzlinie MAX zu füllen.

- Wenn sie während des Bügelns Wasser nachgießen sollen, schalten Sie das Bügeleisen aus und ziehen Sie den Netzstecker aus der Steckdose.
- Nach dem Bügeln schalten Sie das Gerät aus, lassen Sie es abkühlen, danach öff-

nen Sie den Deckel der Einfüllöffnung (2), drehen Sie das Bügeleisen um und gießen Sie Restwasser aus.

TEMPERATUR BEIM BÜGELN

Vor der Inbetriebnahme prüfen Sie das aufgeheizte Bügeleisen auf einem Tuch, ob die Gleitsole (13) und der Wasserbehälter (10) sauber sind.

- Vor dem Bügeln sollen Sie die Überschriften auf dem Etikett der Kleidung beachten, wo die empfohlene Temperatur angegeben ist.
- Wenn das Etikett mit den Hinweisen fehlt, aber Sie kennen den Stofftyp, so entnehmen Sie die Temperaturangaben der folgenden Tabelle:

Bezeichnungen des Stofftyps (Temperatur)

| | |
|-----|--|
| • | Synthesefaser, Nylon, Acryl, Polyester (niedrige Temperatur) |
| •• | Seide/Wolle (mittlere Temperatur) |
| ••• | Baumwolle/Leinen (hohe Temperatur) |

- Die Tabelle ist nur für glatte Stoffe geeignet. Wenn Sie das Material eines anderen Typs verwenden (gaufriert, geriffelt usw.), dann soll es bei der niedrigen Temperatur gebügelt werden.
- Zuerst sollen Sie die Sachen nach der Bügeltemperatur aussortieren: Synthesefaser zu Synthesefaser, Wolle zu Wolle, Baumwolle zu Baumwolle usw.
- Das Bügeleisen wird schneller aufgeheizt als abgekühlt. Aus diesem Grund wird empfohlen, die Sachen bei der niedrigen Temperatur zu bügeln (z.B. synthetische Stoffe). Danach können Sie auch zum Bügel bei höheren Temperaturen übergehen (Seide, Wolle). Erzeugnisse aus Baumwolle und Leinen sollen zuletzt gebügelt werden.
- Wenn das Kleidungsstück aus Mischfasern ist, soll die Temperatur auf die niedrigste Stufe eingestellt werden (z.B. wenn das Kleidungsstück zu 60% aus Polyester und

DEUTSCH

zu 40% aus Baumwolle Besteht, so soll es bei der Temperatur gebügelt werden, die für das Bügeln von Polyester geeignet ist "••")

- Wenn Sie den Stofftyp nicht bestimmen können, woraus das Kleidungsstück hergestellt ist, finden Sie darauf ein unmerkliche Stelle beim Tragen, und wählen Sie durch das Prüfen die Temperatur des Bügelns aus (fangen Sie immer von der niedrigsten Temperatur an und erhöhen Sie diese, bis das gewünschte Ergebnis nicht erreicht wird).
- Kordstoffe und andere Stoffe, die sehr schnell beginnen zu glänzen, sollen unter leichtem Druck streng in einer Richtung gebügelt werden (in Richtung des Strichs).
- Um die Entstehung von Glanzflecken auf den synthetischen und seidenen Stoffen zu vermeiden, bügeln Sie diese von der Innenseite.

EINSTELLEN DER BÜGELTEMPERATUR

- Stellen Sie das Bügeleisen auf die Bügeleisenfußplatte (8) auf.
- Stecken Sie den Stecker des Netzkabels in die Steckdose.
- Stellen Sie mit dem Regler (11) die gewünschte Bügeltemperatur ein: „•“, „••“, „•••“ oder "MAX" (abhängig vom Stofftyp), dabei wird der Indikator (9) aufleuchten.
- Wenn die Temperatur der Gleitsole (13) auf die gewünschte Temperatur steigt und der Indikator (9) erlischt, können Sie zum Bügeln übergehen.

Anmerkung: Beim Bügeln mit Dampf soll die Temperatur in die Position „•••“ oder „MAX“ eingestellt werden.

WASSERSPRÜHER

- Sie können den Stoff anfeuchten, indem Sie den Sprühknopf (4) einige Male drücken.
- Vergewissern Sie sich, dass es genug

Wasser im Wasserbehälter (10) vorhanden ist.

TROCKENES BÜGELN

- Stellen Sie das Bügeleisen auf die Bügeleisenfußplatte (9) auf.
- Stecken Sie den Stecker des Netzkabels in die Steckdose.
- Stellen Sie mit dem Regler (11) die gewünschte Bügeltemperatur ein: „•“, „••“, „•••“ oder "MAX" (abhängig vom Stofftyp), dabei wird der Indikator (9) aufleuchten.
- Wenn die Temperatur der Gleitsole (13) auf die gewünschte Temperatur steigt und der Indikator (9) erlischt, können Sie zum Bügeln übergehen.
Schalten Sie das Bügeleisen aus, indem Sie den Temperaturregler (11) in die Position „MIN“ stellen.
- Schalten Sie das Gerät vom Stromnetz ab und warten Sie ab, bis diese abgekühlt wird.

BÜGELN MIT DAMPF

Beim Bügeln mit Dampf soll die Temperatur in die Position „•••“ oder „MAX“ eingestellt werden. Das Bügeleisen ist mit einem Antitropfventil ausgestattet, das die Wasserzufuhr bei einer sehr niedrigen Temperatur der Gleitsole unterbricht. Dies verhindert das Austreten der Tropfen aus den Öffnungen der Gleitsole (13) des Bügeleisens. Beim Erhitzen und der Abkühlung der Gleitsole (13), ertönen typische Knacktöne der Eröffnung/Schließung des Antitropfventils, was über seinen normalen Betrieb zeugt

- Stellen Sie das Bügeleisen auf die Bügeleisenfußplatte (8) auf.
- Stecken Sie den Stecker des Netzkabels in die Steckdose.
- Vergewissern Sie sich, dass es genug Wasser im Wasserbehälter (10) vorhanden ist.
- Stellen Sie mit dem Regler (11) die gewünschte Bügeltemperatur ein: „•••“

oder **"MAX"**, dabei wird der Indikator (9) aufleuchten.

- Wenn die Temperatur der Gleitsole (13) auf die gewünschte Temperatur steigt und der Indikator (9) erlischt, können Sie zum Bügeln übergehen.
- Stellen Sie den Regler der konstanten Dampfzufuhr (3) die gewünschte Intensität der Dampfbildung ein, dabei fängt der Dampf an, aus den Öffnungen der Gleitsole (13) des Bügeleisens auszutreten.
Schalten Sie das Bügeleisen aus, indem Sie den Temperaturregler (11) in die Position „**MIN**“ und den Regler der konstanten Dampfzufuhr (3) in die linke Endposition stellen.
- Schalten Sie das Gerät vom Stromnetz ab und warten Sie ab, bis diese abgekühlt wird.

ACHTUNG!

Wenn konstante Dampfzufuhr während des Betriebs des Geräts nicht passiert, prüfen Sie die Richtigkeit der Positionierung des Temperaturreglers (11).

ZUSÄTZLICHE DAMPFZUFUHR

Die Funktion der zusätzlichen Dampfzufuhr ist fürs Glätten der Falten nützlich und kann nur beim Hochtemperaturbetrieb des Bügelns verwendet werden (Temperaturregler (11) in der Position "••••" oder „**MAX**“).

- Bei Drücken der Taste der zusätzlichen Dampfzufuhr (5) wird der Dampf intensiver aus der Gleitsole austreten.

Anmerkung: Um das Auslaufen des Wassers aus den Dampföffnungen zu vermeiden, drücken Sie den die Taste der zusätzlichen Dampfzufuhr mit dem Intervall von 4-5 Sekunden.

REINIGUNG DER DAMPFKAMMER

Für die Erhöhung der Nutzungsfrist des Geräts wird empfohlen, die Reinigung der Dampfkammer regelmäßig durchzuführen,

besonders in den Regionen mit hartem Leitungswasser.

- Füllen Sie den Wasserbehälter (10) mit Wasser bis zum maximalen Füllstand **MAX** (12) auf.
- Stellen Sie das Bügeleisen auf die Bügeleisenfußplatte (8) auf.
- Stecken Sie den Stecker des Netzkabels in die Steckdose.
- Stellen Sie durch den Regler (11) die maximale Temperatur (11) der Aufheizung der Gleitsole in die Position **"MAX"**, es wird dabei der Indikator (9) aufleuchten.
- Wenn die Temperatur der Gleitsole (13) auf die gewünschte Temperatur steigt und der Indikator (9) erlischt, können Sie zur Reinigung der Dampfkammer übergehen.
Schalten Sie das Bügeleisen aus, indem Sie den Temperaturregler (11) in die Position **"MIN"** stellen.
- Ziehen Sie den Netzstecker aus der Steckdose.
- Stellen Sie das Bügeleisen in horizontaler Position über dem Waschbecken auf und halten Sie den Selbstreinigungsknopf (14) an.
- Kochendes Wasser und der Dampf werden zusammen mit dem Kalk aus den Öffnungen der Gleitsole (13) austreten.
- Schaukeln Sie das Bügeleisen hin und zurück, bis das ganze Wasser aus dem Wasserbehälter (10) entfernt wird.
- Stellen Sie das Bügeleisen auf die Fußplatte (8) und lassen Sie es vollständig abkühlen.
- Wenn die Gleitsole des Geräts (13) vollständig abgekühlt wird, wischen Sie diese mit einem Tuch ab.
- Bevor Sie das Bügeleisen zur Aufbewahrung wegpacken, vergewissern Sie sich, dass im Wasserbehälter (10) kein Wasser übrig geblieben ist und die Gleitsole (13) des Bügeleisens vollständig trocken ist.

DEUTSCH

REINIGUNG UND PFLEGE

- Vor der Reinigung des Bügeleisens vergewissern Sie sich, dass es vom Stromnetz abgeschaltet und abgekühlt ist.
- Wischen Sie das Gehäuse des Bügeleisens mit einem feuchten Tuch, danach trocknen Sie es.
- Ablagerungen an der Gleitsole des Bügeleisens können Sie mit einem Stoff abwischen, der mit Essiglösung angefeuchtet ist.
- Nach der Entfernung des Kalkablagerungen polieren Sie die Gleitsole des Bügeleisens mit einem trockenen Tuch.
- Es ist nicht gestattet, Abrasivmittel für die Reinigung der Gleitsole und des Gehäuses des Bügeleisens zu nutzen.
- Vermeiden Sie den Kontakt der Gleitsole mit scharfen Metallgegenständen.

AUFBEWAHRUNG

- Drehen Sie den Temperaturregler (11) gegen Uhrzeigersinn in die Position „**MIN**“, stellen Sie den Regler der Dampfzufuhr (3) in die position, um den Dampf auszuschalten
- Ziehen Sie den Netzstecker aus der Steckdose.
- Öffnen Sie den Deckel der Wassereinfüllöffnung (2) und gießen Sie das Restwasser aus dem Wasserbehälter (10).
- Schließen Sie den Deckel (2) zu.
- Stellen Sie das Bügeleisen senkrecht auf und lassen Sie es vollständig abkühlen.
- Bewahren Sie das Bügeleisen senkrecht an der trockenen kühlen Stelle, die für die Kinder unzugänglich ist

TECHNISCHE EIGENSCHAFTEN

Stromversorgung: 220-240 V ~ 50 Hz

Leistung: 1850-2200 W

Der Hersteller behält sich das Recht vor die Charakteristiken des Gerätes ohne Vorbescheid zu ändern.

Die Lebensdauer des Gerätes beträgt nicht weniger, als 3 Jahre

Gewährleistung

Ausführliche Bedingungen der Gewährleistung kann man beim Dealer, der diese Geräte verkauft hat, bekommen. Bei beliebiger Anspruchserhebung soll man während der Laufzeit der vorliegenden Gewährleistung den Check oder die Quittung über den Ankauf vorzulegen.



Das vorliegende Produkt entspricht den Forderungen der elektromagnetischen Verträglichkeit, die in 89/336/EWG -Richtlinie des Rates und den Vorschriften 73/23/EWG über die Niederspannungsgeräte vorgesehen sind.

ПАРОВОЙ УТЮГ

ОПИСАНИЕ

1. Сопло разбрызгивателя воды
2. Крышка заливочного отверстия
3. Регулятор постоянной подачи пара
4. Кнопка разбрызгивателя воды
5. Кнопка дополнительной подачи пара
6. Ручка
7. Защита сетевого шнура
8. Основание утюга
9. Индикатор включения/выключения нагревательного элемента
10. Резервуар для воды
11. Регулятор температуры
12. Указатель максимального уровня воды
13. Подошва утюга
14. Кнопка режима самоочистки
15. Мерный стаканчик

МЕРЫ БЕЗОПАСНОСТИ

Перед эксплуатацией внимательно прочитайте инструкцию, а также обратите внимание на иллюстрации.

- Перед включением убедитесь, что напряжение в сети соответствует рабочему напряжению утюга.
- Сетевой шнур снабжен «евровилкой»; включайте ее в розетку, имеющую надежный контакт заземления.
- Чтобы избежать риска возникновения пожара, не используйте переходники при подключении прибора к электрической розетке.
- Во избежание перегрузки электрической сети не включайте одновременно несколько приборов с большой потребляемой мощностью.
- Используйте утюг только в тех целях, которые предусмотрены инструкцией.
- Пользуйтесь утюгом только на гладильной доске.
- Ставьте утюг на ровную устойчивую поверхность.
- При наполнении резервуара водой всегда отключайте утюг от сети.
- При пользовании утюгом крышка заливочного отверстия должна быть плотно закрыта.
- Будьте особенно внимательны при использовании прибора в непосредственной близости от детей и людей с ограниченными возможностями.
- Не оставляйте включенный утюг без присмотра.
- Всегда отключайте утюг от сети, если не пользуетесь им.
- Чтобы избежать поражения электрическим током, не погружайте утюг в воду или в любую другую жидкость.
- Запрещается заливать в резервуар для воды ароматизирующие жидкости, уксус, раствор крахмала, реагенты для удаления накипи, химические вещества и т.д.
- Избегайте контакта открытых участков кожи с горячими поверхностями утюга или выходящим паром, чтобы избежать получения ожогов.
- Следите, чтобы сетевой шнур не свешивался с края гладильной доски и не касался горячих поверхностей.
- При отключении утюга от электрической сети всегда держитесь за сетевую вилку, никогда не тяните за сетевой шнур.
- Перед тем как убрать утюг, слейте остатки воды и дайте ему полностью остыть.
- Сливайте воду только после отключения утюга от сети.
- Не используйте утюг с поврежденной сетевой вилкой, сетевым шнуром, а также с любыми другими неисправностями.
- Во избежание поражения электрическим током никогда не разбирайте утюг самостоятельно, при обнаружении неисправности обращайтесь в авторизованный сервисный центр.

РУССКИЙ

ПЕРЕД ПЕРВЫМ ИСПОЛЬЗОВАНИЕМ

- Извлеките утюг из упаковки, при наличии защиты на подошве (13) удалите ее.
- Убедитесь, что напряжение в сети соответствует рабочему напряжению утюга.

Примечание

При первом включении нагревательный элемент утюга обгорает, поэтому возможно появление небольшого количества дыма или постороннего запаха - это нормальное явление.

ВЫБОР ВОДЫ

Для наполнения резервуара используйте водопроводную воду. Если водопроводная вода жесткая, то рекомендуется смешивать ее с дистиллированной водой в соотношении 1:1, при очень жесткой воде смешивайте ее с дистиллированной водой в соотношении 1:2 или используйте только дистиллированную воду.

Примечание

Запрещается заливать в резервуар для воды (10) ароматизирующие жидкости, уксус, раствор крахмала, реагенты для удаления накипи, химические вещества и т.д.

НАПОЛНЕНИЕ РЕЗЕРВУАРА ДЛЯ ВОДЫ

Прежде чем залить воду в утюг, убедитесь, что он отключен от сети.

- Установите регулятор постоянной подачи пара (3) в крайнее левое положение - подача пара выключена.
- Откройте крышку заливочного отверстия (2).
- Залейте воду в резервуар (10), плотно закройте крышку (2).

Примечание

- **Не наливайте воду выше отметки «МАХ».**
- **Если во время глаженья необходимо долить воду, то отключите утюг и выньте сетевую вилку из розетки.**
- **После того как вы закончите гладить, выключите утюг, дождитесь его полного остывания, затем откройте крышку заливочного отверстия (2), переверните утюг и слейте остатки воды.**

ТЕМПЕРАТУРА ГЛАЖЕНИЯ

Перед началом эксплуатации протестируйте нагретый утюг на кусочке ткани, чтобы убедиться в том, что подошва утюга (13) и резервуар для воды (10) чистые.

- Всегда перед глаженьем вещей смотрите на ярлык изделия, где указана рекомендуемая температура глаженья.
- Если ярлык с указаниями по глаженью отсутствует, но вы знаете тип материала, то для выбора температуры глаженья воспользуйтесь таблицей.

Обозначения Тип ткани (температура)

| | |
|-----|--|
| • | синтетика, нейлон, акрил, полиэстер (низкая температура) |
| •• | шелк/шерсть (средняя температура) |
| ••• | хлопок/лен (высокая температура) |

- Таблица применима только для гладких материалов. Если материал другого типа (гофрированный, рельефный и т.д.), то лучше всего его гладить при низкой температуре.
- Сначала отсортируйте вещи по температуре глаженья: синтетику - к синтетике, шерсть - к шерсти, хлопок - к хлопку и т.д.
- Утюг нагревается быстрее, чем остывает. Поэтому сначала рекомендуется

гладить вещи, которые требуют низкой температуры (например, синтетические ткани). После чего переходите на глаженье при более высоких температурах (шелк, шерсть). Изделия из хлопка и льна гладьте в последнюю очередь.

- Если в состав ткани входят смесовые волокна, то необходимо установить температуру глаженья самую низкую (например, если изделие состоит на 60% из полиэстера и на 40% из хлопка, то его следует гладить при температуре, подходящей для полиэстера «••»).
 - Если вы не можете определить состав ткани, то найдите на изделии место, которое незаметно при носке, и опытным путём выберите температуру глаженья (всегда начинайте с самой низкой температуры и постепенно повышайте её, пока не добьётесь желаемого результата).
 - Вельветовые и другие ткани, которые быстро начинают лосниться, следует гладить строго в одном направлении (в направлении ворса) с небольшим нажимом.
 - Чтобы избежать появления лоснящихся пятен на синтетических и шелковых тканях, гладьте их с изнаночной стороны.

УСТАНОВКА ТЕМПЕРАТУРЫ ГЛАЖЕНЬЯ

- Поставьте утюг на основание (8).
- Вставьте вилку сетевого шнура в розетку.
- Поворотом регулятора (11) установите требуемую температуру глаженья: «••», «•••», «••••» или «**MAX**» (в зависимости от типа ткани), при этом загорится индикатор (9).
- Когда температура подошвы утюга (13) достигнет установленной температуры, индикатор (9) погаснет, можно приступить к глаженью.

Примечание: при паровом глаженье необходимо устанавливать температуру глаженья «••••» или «**MAX**».

РАЗБРЫЗГИВАТЕЛЬ ВОДЫ

- Вы можете увлажнить ткань, нажав несколько раз на кнопку разбрызгивателя (4).
- Убедитесь, что в резервуаре (10) достаточно воды.

СУХОЕ ГЛАЖЕНЬЕ

- Поставьте утюг на основание (8).
- Вставьте вилку сетевого шнура в розетку.
- Поворотом регулятора (11) установите требуемую температуру глаженья: «••», «•••», «••••» или «**MAX**» (в зависимости от типа ткани), при этом загорится индикатор (9).
- Когда температура подошвы утюга (13) достигнет установленной температуры, индикатор (9) погаснет, можно приступить к глаженью.
- После использования утюга установите регулятор температуры (11) в положение «**MIN**».
- Выньте вилку сетевого шнура из розетки и дождитесь полного остывания утюга.

ПАРОВОЕ ГЛАЖЕНЬЕ

При паровом глаженье необходимо устанавливать температуру глаженья «••••» или «**MAX**». Утюг снабжен противокапельным клапаном, который закрывает подачу воды, при слишком низкой температуре подошвы утюга, это предотвращает появление капель из отверстий подошвы утюга (13). При нагревании и остывании подошвы утюга (13), вы услышите характерные щелчки открывания/закрывания противокапельного клапана, что свидетельствует о его нормальной работе.

- Поставьте утюг на основание (8).

РУССКИЙ

- Вставьте вилку сетевого шнура в розетку.
- Убедитесь, что в резервуаре (10) достаточно воды.
- Поворотом регулятора (11) установите требуемую температуру глаженья: «•••» или «**МАХ**», при этом загорится индикатор (9).
- Когда температура подошвы утюга (13) достигнет установленной температуры, индикатор (9) погаснет, можно приступать к глаженью.
- Регулятором постоянной подачи пара (3) установите необходимую интенсивность парообразования, пар начнет выходить из отверстий подошвы утюга (13).
- После использования утюга установите регулятор температуры (11) в положение «MIN», а регулятор постоянной подачи пара (3) - в крайнее левое положение.
- Выньте вилку сетевого шнура из розетки и дождитесь полного остывания утюга.

ВНИМАНИЕ!

Если во время работы не происходит постоянной подачи пара, проверьте правильность положения регулятора температуры (11).

ДОПОЛНИТЕЛЬНАЯ ПОДАЧА ПАРА

Функция дополнительной подачи пара полезна при разглаживании складок и может быть использована только при высокотемпературном режиме глаженья (регулятор температуры (11) в положении «•••» или «**МАХ**»).

- При нажатии кнопки дополнительной подачи пара (5) пар из подошвы утюга будет выходить более интенсивно.

Примечание: во избежание вытекания воды из паровых отверстий нажимайте кнопку дополнительной

подачи пара (5) с интервалом в 4-5 секунд.

ОЧИСТКА ПАРОВОЙ КАМЕРЫ

Для увеличения срока службы утюга рекомендуется регулярно выполнять очистку паровой камеры, особенно в регионах с «жесткой» водопроводной водой.

- Установите регулятор постоянной подачи пара (3) в крайнее левое положение - подача пара выключена.
- Наполните резервуар (10) водой до отметки «**МАХ**» (12).
- Поставьте утюг на основание (8).
- Вставьте вилку сетевого шнура в розетку.
- Поворотом регулятора (11) установите максимальную температуру нагрева подошвы утюга «**МАХ**», при этом загорится индикатор (9).
- Когда температура подошвы утюга (13) достигнет установленной температуры, индикатор (9) погаснет, можно проводить очистку паровой камеры.
- Выключите утюг, установив регулятор температуры (11) в положение «MIN».
- Выньте вилку сетевого шнура из розетки.
- Расположите утюг горизонтально над раковиной, нажмите и удерживайте кнопку (14).
- Кипящая вода и пар вместе с накипью будут выбрасываться из отверстий подошвы утюга (13).
- Слегка покачивайте утюг вперед-назад, пока вся вода не выйдет из резервуара (10).
- Поставьте утюг на основание (8) и дайте ему полностью остыть.
- Когда подошва утюга (13) полностью остынет, протрите ее кусочком сухой ткани.
- Прежде чем убрать утюг на хранение, убедитесь, что в резервуаре (10) нет воды, а подошва утюга (13) сухая.

УХОД И ЧИСТКА

- Прежде чем чистить утюг, убедитесь, что он отключен от сети и уже остыл.
- Протирайте корпус утюга слегка влажной тканью, после этого вытрите его насухо.
- Отложения на подошве утюга могут быть удалены тканью, смоченной в уксусно-водном растворе.
- После удаления отложений отполируйте поверхность подошвы утюга сухой тканью.
- Не используйте для чистки подошвы и корпуса утюга абразивные чистящие средства.
- Избегайте контакта подошвы утюга с острыми металлическими предметами.

ХРАНЕНИЕ

- Поверните регулятор температуры (11) против часовой стрелки до положения «MIN», установите регулятор постоянной подачи пара (3) в положение - подача пара выключена.
- Выньте вилку сетевого шнура из розетки.
- Откройте крышку заливочного отвер-

стия (2), переверните утюг и слейте оставшуюся воду из резервуара для воды (10).

- Закройте крышку (2).
- Поставьте утюг вертикально и дайте ему полностью остыть.
- Храните утюг в вертикальном положении в сухом прохладном месте, недоступном для детей.

ТЕХНИЧЕСКИЕ ХАРАКТЕРИСТИКИ

Напряжение питания: 220-240 В ~ 50 Гц

Потребляемая мощность: 1850-2200 Вт

Производитель сохраняет за собой право изменять дизайн и технические характеристики прибора без предварительного уведомления.

Срок службы прибора - 3 года



Данное изделие соответствует всем требуемым европейским и российским стандартам безопасности и гигиены.

Производитель: АН-ДЕР ПРОДАКТС
ГмбХ, Австрия
Нойбаугюртель 38/7А, 1070 Вена,

ҚАЗАҚ

ҮТІК

СИПАТТАМАСЫ

1. Су шашыратқыштың сопласы
2. Су құятын саңылау қақпағы
3. Үнемі бу шығару реттегіші
4. Су шашыратқышының түймешігі
5. Қосымша бу шығару түймешігі
6. Тұтқасы
7. Желі шнурын қорғау
8. Үтіктің негізі
9. Қыздырушы элементті қосу/сөндіру айқандағышы
10. Суға арналған жарығы бар резервуар
11. Температура реттегіші
12. Судың ең көп деңгейінің көрсеткіші
13. Үтіктің табаны
14. SELF CLEAN түймешігі
15. Өлшеуіш стакан

ҚАУІПСІЗДІК ШАРАЛАРЫ

Пайдаланар алдында нұсқаулықты мұқият оқып шығыңыз, сондай-ақ көрнекіліктерге назар аударыңыз.

- Қосар алдында желідегі кернеу үтіктің жұмыс кернеуіне сәйкес келетіндігін тексеріңіз.
- Желі шнуры «еврошамен» жабдықталған; оны мықтап жерге қосылған розеткаға қосыңыз.
- Құрылғыны электр розеткасына қосу кезінде өрттің пайда болу қаупін болдырмау үшін қоспа өткізушіге қоспаңыз.
- Электр желісінің шамадан тыс болмауы үшін бір уақытта үлкен қуатты пайдаланатын бірнеше құрылғыны қоспаңыз.
- Үтікті нұсқаулықта қарастырылған мақсаттарда ғана пайдаланыңыз.
- Үтікті үтіктеуіш тақтаның үстінде ғана пайдаланыңыз.
- Үтікті тегіс тұрақты жерге қойыңыз.

- Резервуарды сумен толтыру кезінде үтікті желіден ажыратыңыз.
- Үтікті пайдаланған кезде су құю саңылауының қақпағы тығыз жабылуы керек.
- Құрылғыны тікелей балаларға немесе мүмкіншілігі шектеулігі адамдарға жақын жерде пайдаланған кезде аса мұқият болыңыз.
- Қосулы үтікті қараусыз қалдырмаңыз.
- Егер үтікті пайдаланбасаңыз үнемі желіден ажыратып отырыңыз.
- Электр тогының соғуын болдырмас үшін оны суға немесе кез келген басқа сұйықтыққа батырмаңыз.
- Су құюға арналған резервуарға хош иістендіргіш сұйықтарын, сірке суын, крахмал ерітіндісін, қақтарды жоюға арналған реагенттерді, химиялық заттарды және т.б., құюға тыйым салынады.
- Күйіп қалмас үшін, терінің ашық жерінің үтіктің ыстық беттеріне немесе шығатын буға тиюден сақтаныңыз.
- Желі шнуры үтіктеуіш тақтаның шетінен салбырап тұрмауын қадағалаңыз, сондай-ақ ыстық беттерге тиюден сақтаңыз.
- Үтікті электр желісінен ажыратқан кезде үнемі желі ашасынан ұстаңыз, ешқашан желі шнурынан тартпаңыз.
- Үтікті алып тастамас бұрын, қалған суды ағызып тастаңыз да, оны толығымен суытыңыз.
- Үтікті желіден ажыратқаннан кейін ғана суды ағызып тастаңыз.
- Бүлінген желі ашасы, желі шнуры бар, сонымен бірге кез келген ақаулары бар үтікті пайдаланбаңыз.
- Электр тогының соқпауы үшін үтікті өз бетіңізше ашпаңыз, ақау тапқан жағдайда рұқсаты бар сервис орталығына жолығыңыз.

АЛҒАШҚЫ ПАЙДАЛАНАР АЛДЫНДА

- Үтікті қораптан шығарып алыңыз, оның табанында қорғаныш қабаты (13) болса оны алып тастаңыз.
- Желідегі кернеу үтіктің жұмыс кернеуіне сәйкес келетінін тексеріңіз.

Ескертпе

Алғашқы рет қосқан кезде үтіктің қыздырушы элементі күйеді, сондықтан аз мөлшерде түтін немесе бөтен иістің пайда болуы мүмкін – бұл қалыпты жағдай.

Суды таңдау

Резервуарды толтыру үшін құбырдағы суды пайдаланыңыз. Егер құбырдағы су тығыз болса, онда оны 1:1 ара қатынасында тазартылған сумен араластырған жөн, су өте тығыз болған жағдайда оны 1:2 ара қатынасында тазартылған сумен араластыру керек немесе тек тазартылған суды пайдаланыңыз.

Ескертпе

Су құюға арналған резервуарға (10) хош иістендіргіш сұйықтарын, сірке суын, крахмал ерітіндісін, қақтарды жоюға арналған реагенттерді, химиялық заттарды және т.б., құюға тыйым салынады.

СУҒА АРНАЛҒАН РЕЗЕРВУАРДЫ ТОЛТЫРУ

Суды үтікке құймас бұрын оның желіден ажыратулы тұрғандығын тексеріңіз.

- Үнемі бу шығару реттегішін (3) сол жақтағы шеткі күйге орнатыңыз – бу шығару ажыратулы.
- Құятын саңылаудың қақпағын ашыңыз (2).
- Суды оны құюға (10), қақпақты мықтап жабыңыз(2).

Ескертпе:

- **Суды МАХ белгісінен асырып құймаңыз.**
- **Егер үтіктеу кезінде үстіне су құю керек болса, онда үтіккі сөндіріп желі ашасын розеткадан суырып тастаңыз.**
- **Сіз үтіктеп болғаннан кейін үтіккі сөндіріп оның толық сууын күтіңіз, бұдан кейін су құю саңылауының қақпағын (2) ашыңыз, үтіккі аударып қалған суды төгіп тастаңыз.**

ҮТІКТЕУ ТЕМПЕРАТУРАСЫ

Пайдалану алдында қызып тұрған үтіккі матаның қиығына тексеріп көріңіз, бұл үтіккің түбі (13) мен су резервуары (10) таза екенін тексереу үшін қажет.

- Киімдерді үтіктер алдында үнемі үтіктеу температурасы көрсетілген затбелгіні қараңыз.
- Егер үтіктеу нұқсаулығы көрсетілген затбелгі жоқ болса, бірақ сіз материал түрін білетін болсаңыз, онда үтіктеу температурасын таңдау үшін кестеін қараңыз.

Беліглер Матаның түрі (температура)

| | |
|-----|---|
| • | синтетика, нейлон, акрил, полиэстер (төменгі температура) |
| •• | жібек/жүн(орташа температура) |
| ••• | Мақта/зығыр(жоғарғы температура) |

- Кесте тек тегіс материалдарда ғана қолдануға жарамды. Егер материал түрі басқа болатын болса (кеңірдектенген, рельефті т.с.с.) онда оны төменгі температурада үтіктеген жөн.
- Алдымен заттарды үтіктеу температурасы бойынша сұырптыңыз: синтетиканы – синтетикаға, жүнді – жүнге, мақтаны – мақтаға және т.б.

ҚАЗАҚ

- Үтіктің сууынан қызуы тез. Сондықтан заттарды төменгі температурада үтіктеген жөн (мысалы, синтетикалық маталар). Бұдан кейін аса жоғары температураларда үтіктеуге көшіңіз (жібек, жүн). Мақта мен зығырдан жасалған заттарды соңғы кезекте үтіктеңіз.
- Егер матаның құрамына аралас талшықтар кірген болса, онда ең төменгі үтіктеу температурасын орнату керек (мысалы, бұйымның 60% полиэстерден және 40% мақтадан тұрса, онда оны полиэстерге қолайлы температурада үтіктеу керек «•»).
- Егер сіз матаның құрамын анықтай алмасаңыз, онда киімнің кигаен кезде білінбейтін жерін туаып алып тәжірибелі түрде үтіктеу температурасын таңдаңыз (әрқашан ең төменгі температурадан бастап, қалаған нәтижеге қол жеткізбейінше оны біртіндеп көбейтіңіз.).
- Ши барқыт және басқа тез жылтырайтын маталарды тек бір бағатта ғана сәл басыңқырап (түктің ығының бағыты бойынша) үтіктеу қажет.
- Синтетикалық және жібек маталарда жылтырау дақтарын пайда болдырмас үшін оларды ішкі жағынан үтіктеңіз.

ҮТІКТЕУ ТЕМПЕРАТУРАСЫН ОРНАТУ

- Үтікті оның негізіне (8) қойыңыз.
- Желі шнурының ашасын розеткаға сұғыңыз.
- Реттегішті (11) бұрап қажетті үтіктеу температурасын орнатыңыз: «•», «••», «•••» немесе «MAX» (матаның түріне байланысты) осы кезде көрсеткіш (9) жанады.
- Үтік табанының температурасы (13) білгенген температураға жеткен кезде, көрсеткіш (9) сөнеді, үтіктеуге кірісуге болады.

Ескертпе: *Бумен үтіктеу кезінде үтіктеу температурасын орнату керек «•••» немесе «MAX».*

СУ ШАШЫРАТҚЫШ

- Сіз шашыратқыш түймешігін (4) бірнеше рет басып матаны ылғалдандыра аласыз.
- Резервуардағы (10) судың жеткіліктігін тексеріңіз.

ҚҰРҒАҚ ҮТІКТЕУ

- Үтікті оның негізіне қойыңыз (8).
- Желі шнурының ашасын розеткаға сұғыңыз.
- Реттегішті (11) бұрап, қажетті үтіктеу температурасын орнатыңыз: «•», «••», «•••» немесе «MAX» (матаның түріне байланысты) осы кезде көрсеткіш (9) жанады.
- Үтік табанының температурасы (13) білгенген температураға жеткен кезде, көрсеткіш (9) сөнеді, үтіктеуге кірісуге болады.
- Үтікті пайдаланып болғаннан кейін температура реттегішін (11) «MIN» күйіне қойыңыз.
- Желі шнурының ашасын розеткадан суырып тастаңыз да, үтіктің әбден сууын күтіңіз.

БУМЕН ҮТІКТЕУ

Бумен үтіктеген кезде «•••» немесе «MAX» үтіктеу температурасын орнату қажет. Үтік тамшыға қарсы клапанмен жабдықталған, ол үтік табаны төменгі температурада болған кезде суды жауып тастайды, бұл үтік табанындағы (13) саңылаулардан тамшылардың пайда болуын тоқтатады. Үтік табаны (13) қызған және суыған кезде сіз тамшыға қарсы клапанның ашылып/жабылып шертілген дыбысын естисіз, бұл оның қалыпты жұмыс істеуін білдіреді.

- Үтікті оның негізіне қойыңыз (8).

- Желі шнурының ашасын розеткаға сұғыңыз.
- Резервуарда (10) судың жеткілікті екендігін тексеріңіз.
- Реттегішті (11) бұрап, қажетті үтіктеу температурасын орнатыңыз: «**•••**» немесе «**MAX**» осы кезде көрсеткіш (9) жанады.
- Үтік табанының температурасы (13) білгенген температураға жеткен кезде, көрсеткіш (9) сөнеді, үтіктеуге кірісуге болады.
- Үнемі бу шығару реттегіші (3) арқылы будың пайда болуының қажетті қарқынын орнатыңыз, бу үтік табанындағы саңылаулардан (13) шығады.
- Үтікті пайдаланып болғаннан кейін температура реттегішін (11) «**MIN**» күйіне қойыңыз, ал үнемі бу шығару реттегішін (3) сол жақ шеткі күйге орнатыңыз
- Желі шнурының ашасын розеткадан суырып тастаңыз да, үтіктің әбден сууын күтіңіз.

НАЗАР АУДАРЫҢЫЗ!

Егер жұмыс үстінде бу үнемі шығып тұрмаса температура реттегіші (11) күйінің дұрыстығын тексеріңіз.

ҚОСЫМША БУ ШЫҒАРУ

Қосымша бу шығару функциясы жиырылған жерлерді тегістеу үшін пайдалы және ол тек жоғары температуралы үтіктеу күйінде ғана пайдаланыла алады (температура реттегіші (11) «**•••**» немесе «**MAX**» күйінде).

- Қосымша бу шығару түймешігін (5) басқан кезде үтік табанының астынан бу аса қарқынды болып шығады.

Ескертпе: бу шығатын саңылаулардан судың ағуын болдырмас үшін қосымша бу шығару түймешігін (5) 4-5 секунд аралығымен басыңыз.

Маңызды ақпарат

- Синтетикалық маталарды тігінен булауға кеңес бірелмейді.
- Булау кезінде киімнің балқуынан сақтану үшін үтіктің табанын материалға тигізбеңіз.
- Ешқашан адам үстіне киіліп тұрған киімді буламаңыз, өйткені шығатын будың температурасы өте жоғары, арнайы ілгіштерді пайдаланыңыз.

БУ КАМЕРАСЫН ТАЗАРТУ

Үтіктің қызмет ету мерзімін ұзарту үшін бу камерасын тазартуды жүйелі түрде орындап отыруға кеңес береді, әсіресе «тығыз» құбыр суы бар аймақтарда.

- Резервуарды (10) MAX белгісіне дейін (12) сумен толтырыңыз.
- Үтікті оның негізіне қойыңыз (8).
- Желі шнурының ашасын розеткаға сұғыңыз.
- Реттегішті (11) бұрап, «**MAX**» ең ыстық үтіктеу температурасын орнатыңыз, осы кезде көрсеткіш (9) жанады.
- Үтік табанының температурасы (13) белгенген температураға жеткен кезде, көрсеткіш (9) сөнеді, бу камерасын тазартуға кірісуге болады.
- Температура реттегішін (11) «**MIN**» күйіне қойып үтікті сөндіріңіз
- Желі шнурын розеткадан суырыңыз.
- Үтікті раковинаның үстіне көлденең қойыңыз, реттегішті (3) сол жақ шеткі күйге.
- Қайнап жатқан су мен бу қақпен бірге үтіктің табанындағы саңылаудан сыртқа шығарылады (13).
- Резервуардағы (10) барлық су

ҚАЗАҚ

шықпайынша үтікті сәл алдыға-артқа шайқаңыз.

- Үтікті оның негізіне (8)қойыңыз да, оның әбден суытыңыз.
- Үтік табаны (13) әбден суыған кезде, оны құрғақ матамен сүртіп жіберіңіз.
- Үтікті сақтауға алып қоймас бұрын, резервуарда (10) судың жоқтығын, ал үтік табаны (13) құрғақ болуын тексеріңіз.

КҮТІМ ЖӘНЕ ТАЗАРТУ

- Үтікті тазарту алдында, ол желіден ажыратылып, суығанын тексеріңіз.
- Үтіктің корпусын сәл дымқыл матамен сүртіңіз, осыдан кейін оның құрғатып сүртіңіз.
- Үтік табанындағы қалдықтар сірке суы қосылған су ерітіндісіне малынған матамен алынып тасталады.
- Қалдықтарды алып тастағаннан кейін табанның бетін құрғақ матамен ысқылап жіберіңіз.
- Үтіктің табаны мен корпусын тазарту үшін қажайтын тазартқыш заттарды пайдаланбаңыз.
- Үтік табанының өткір метал заттарына тиюінен сақтаңыз.

САҚТАУ

- Температура реттегішін (11) сағат тіліне кері қарай «MIN» күйіне дейін бұраңыз, үнемі бу шығару реттегішің (3) сол жақ шеткі күйге орнатыңыз – бу шығару сөндірілді.
- Желі шнурының ашасын розеткадан суырыңыз.
- Құятын саңылау қақпағын ашыңыз (2), үтікті аударып, суға арналған резервуардан (10) қалған суды ағызып тастаңыз.
- Қақпақты жабыңыз(2).
- Үтікті тігінен қойып, әбден суытыңыз.
- Үтікті тік күйінде сақтаңыз.

ТЕХНИКАЛЫҚ СИПАТТАРЫ

Қорек алу кернеуі: 220-240 В ~ 50 Гц
Пайдаланатын қуаты: 1850-2200 Вт

Өндіруші алдын ала хабарламастан аспаптың сипаттамаларын өзгертуге құқылы.

Аспаптың қызмет мерзімі 3 жылдан кем емес

Гарантиялық міндеттілігі

Гарантиялық жағдайдағы қаралып жатқан бөлшектер дилерден тек сатып алынған адамға ғана беріледі. Осы гарантиялық міндеттілігіндегі шағымдалған жағдайда төлеген чек немесе квитанциясын көрсетуі қажет.



Бұл тауар EMC – жағдайларға сәйкес келеті негізгі Міндеттемелер 89/336/EEC Дерективаның ережелеріне енгізілген Төменгі Ережелердің Реттелуі (73/23 EEC)

ŻELAZKO

OPIS

1. Dysza spryskiwacza wody
2. Pokrywa otworu wlewu wody
3. Regulator stałego wyrzutu pary
4. Przycisk spryskiwacza wody
5. Przycisk dodatkowego wyrzutu pary
6. Uchwyt
7. Zabezpieczenie przewodu zasilającego
8. Podstawka żelazka
9. Wskaźnik włączania/wyłączania elementu grzejnego
10. Zbiornik na wodę
11. Regulator temperatury
12. Wskaźnik maksymalnego poziomu wody
13. Stopa żelazka
14. Przycisk SELF CLEAN
15. Szklaneczka miarowa

ŚRODKI OSTROŻNOŚCI

Przed użytkowaniem uważnie przeczytaj instrukcję, a także zwróć uwagę na ryzyka.

- Przed włączeniem, upewnij się, że napięcie w sieci odpowiada roboczemu napięciu żelazka.
- Przewód zasilający wyposażony jest we wtyczkę europejską, wkładaj wtyczkę do gniazdka z niezawodnym uziemieniem.
- W celu uniknięcia ryzyka powstania pożaru nie używaj adapterów podczas podłączenia urządzenia do gniazdka elektrycznego.
- W celu uniknięcia obciążenia sieci elektrycznej nie włączaj jednocześnie kilku urządzeń o dużym poborze mocy.
- Używaj żelazka wyłącznie do celów przewidzianych w instrukcji.
- Używaj żelazka tylko na desce do prasowania.
- Umieszczaj żelazko na równej stabilnej powierzchni.
- Podczas napełniania zbiornika żelazka wodą zawsze wyłączaj go z sieci.
- Podczas korzystania z żelazka pokrywa otworu wlewu wody powinna być szczelnie zamknięta.

- Szczególnie uważaj, gdy w pobliżu włączonego urządzenia są dzieci lub osoby niepełnosprawne.
- Nie pozostawiaj włączonego do sieci zasilającej żelazka bez nadzoru.
- Zawsze odłączaj żelazko od sieci, jeśli nie korzystasz z niego.
- Aby uniknąć porażenia prądem elektrycznym nie zanurzaj żelazka w wodzie lub innym płynie.
- Do zbiornika na wodę nie wolno wlewać płynów aromatyzujących, octu, roztworu skrobi, środków do usuwania osadów, ani żadnych innych środków chemicznych i t. d.
- Unikaj kontaktu odkrytych części skóry z gorącymi powierzchniami żelazka lub parą w celu uniknięcia oparzeń.
- Nie pozwalaj, aby przewód zasilający zwiisał przez krawędź deski do prasowania, lub dotykał gorących powierzchni.
- Przy odłączaniu żelazka od sieci elektrycznej zawsze trzymaj wtyczkę sieciową, nigdy nie ciągnij za przewód zasilający.
- Przed schowaniem żelazka opróżnij zbiornik z wody i odczekaj aż całkowicie ostygnie.
- Wylewaj wodę tylko po odłączeniu żelazka od sieci.
- Nie używaj żelazka z uszkodzoną wtyczką sieciową, przewodem zasilającym lub z innymi uszkodzeniami.
- W celu uniknięcia porażenia prądem elektrycznym nigdy nie rozkręcaj samodzielnie żelazka. W przypadku wykrycia niesprawności, zwracaj się do autoryzowanego punktu serwisowego.

PRZED PIERWSZYM UŻYCIEM

- Wyjmij żelazko z opakowania, jeżeli stopa posiada zabezpieczenie (13), zdejmij go.
- Upewnij się, że napięcie w sieci odpowiada roboczemu napięciu żelazka.

Uwaga

Przy pierwszym włączeniu żelazka może się wydobywać niewielka ilość dymu, która jest spowodowana przepalaniem elementu grzejnego, jest to normalny objaw.

WYBÓR WODY

Do napełniania zbiornika używaj wody z kranu. Jeżeli woda z kranu jest twarda, zalecane jest zmieszanie jej w proporcji 1:1 z wodą destylowaną, jeżeli jest bardzo twarda zmieszaj ją w proporcji 1:2 lub używaj tylko wody destylowanej.

Uwaga

Do zbiornika na wodę nie wolno wlewać płynów aromatyzujących, octu, roztworu skrobi, środków do usuwania osadów, ani żadnych innych środków chemicznych itd.

NAPEŁNIANIE ZBIORNIKA WODĄ

Zanim włączyć wodę do żelazka upewnij się, że jest ono odłączone od sieci.

- Ustaw regulator stałego wyrzutu pary (3) w skrajnie lewe położenie - wyrzut pary jest wyłączony.
- Otwórz pokrywę wlewu (2).
- Wlej wodę (10), szczelnie zamknij pokrywę (2).

Uwaga:

- **Nie nalewaj wody powyżej oznaczenia MAX.**
- **Jeżeli podczas prasowania trzeba dolać wody, odłącz żelazko i wyjmij wtyczkę z gniazdka.**
- **Po zakończeniu prasowania, wyłącz żelazko, odczekaj aż całkowicie ostygnie, po tym otwórz pokrywę otworu wlewu wody (2), przewróć żelazko i wylej resztki wody.**

TEMPERATURA PRASOWANIA

Przed rozpoczęciem użytkowania sprawdź nagrzane żelazko na starej szmatce, aby się upewnić, że stopa żelazka (13) zbiornik na wodę (10) są czyste.

- Zawsze przed prasowaniem rzeczy patrz na etykietę wyrobu, gdzie jest podana zalecana temperatura.
- Jeżeli etykiety ze wskazówkami dotyczącymi prasowania brakuje, aby wybrać temperaturę prasowania znając rodzaj tkaniny, patrz tabelę.

Oznaczenia Rodzaj tkaniny (temperatura)

| | |
|-----|---|
| • | syntetyka, nylon, akryl, poliestr (temperatura niska) |
| •• | jedwab/wełna (temperatura średnia) |
| ••• | Bawełna /len (temperatura wysoka) |

- Tabelę należy stosować tylko do materiałów włóknistych. Jeżeli materiał jest innego rodzaju (gofrowany, reliefowy itd.), najlepiej go prasować w temperaturze niskiej.
- Najpierw posortuj rzeczy, które mają być prasowane według temperatury prasowania: wełnę do wełny, bawełnę do bawełny itd.
- Żelazko grzeje się szybciej, niż ostyga. Więc zaleca się najpierw prasować rzeczy, które wymagają niskiej temperatury (na przykład tkaniny syntetyczne). Następnie prasuj w bardziej wysokiej temperaturze. Bawełnę i len prasuj na końcu.
- Jeżeli rzecz jest wykonana z tkaniny mieszanej, należy ustawić temperaturę prasowania jak dla tkaniny z najniższą temperaturą (na przykład, jeżeli tkanina o składzie 60% z poliestru i 40% z bawełny, należy ją prasować w temperaturze dostosowanej do poliestru "•").
- Jeżeli rzecz jest wykonana z tkaniny, z której jest zrobiona rzecz, znajdź na niej miejsce niezauważalne przy noszeniu, i w sposób doświadczalny wybierz temperaturę prasowania (zawsze zaczynaj od najniższej temperatury i stopniowo ją zwiększaj dopóki nie osiągniesz pożądanego rezultatu.)
- Sztruksowe i inne tkaniny, które szybko zaczynają błyszczeć, należy prasować dokładnie w jednym kierunku (w kierunku „z włosem”) z niewielkim dociskiem.
- Aby uniknąć błyszczących śladów na tkaninach syntetycznych i jedwabnych prasuj je po wewnętrznej stronie materiału.

USTAWIENIE TEMPERATURY PRASOWANIA

- Umieść żelazko na podstawie (8).
- Włącz wtyczkę przewodu zasilającego do gniazdka.

- Poprzez obracanie regulatora (11) ustaw żadaną temperaturę prasowania: „•”, „••”, „•••” lub „MAX” (w zależności od rodzaju tkaniny) wówczas zapali się wskaźnik (9).
- Gdy temperatura stopy żelazka (13) osiągnie ustawioną wartość, wskaźnik (9) zgaśnie, można rozpocząć prasowanie.

Uwaga: podczas prasowania parowego należy ustawić temperaturę prasowania „•••” lub „MAX”.

SPRYSKIWACZ WODY

- Możesz zwilżyć tkaninę, kilkakrotnie naciskając przycisk spryskiwacza (4).
- Upewnij się, że w zbiorniku (10) jest wystarczająca ilość wody.

PRASOWANIE NA SUCHO

- Umieść żelazko na podstawce (8).
- Włącz wtyczkę sieciową do gniazdka.
- Poprzez obracanie regulatora (11) ustaw żadaną temperaturę prasowania: „•”, „••”, „•••” lub „MAX” (w zależności od rodzaju tkaniny) zapali się wówczas wskaźnik (9).
- Gdy temperatura stopy żelazka (13) osiągnie ustawioną wartość, wskaźnik (9) zgaśnie, można rozpocząć prasowanie.
- Po użyciu żelazka wyłącz go, ustawiając regulator temperatury (11) w położeniu „MIN”.
- Wyjmij wtyczkę przewodu zasilającego z gniazdka i odczekaj aż żelazko całkowicie ostygnie.

PRASOWANIE PAROWE

Przy prasowaniu parowym należy ustawić temperaturę prasowania „•••”, **MAX** lub. Żelazko wyposażone jest w klapę zapobiegającą kapaniu, która blokuje podawanie wody w przypadku zbyt niskiej temperatury stopy żelazka, co zapobiega wydostawaniu się kropli z otworów stopy żelazka (13). Podczas nagrzewania i chłodzenia stopy żelazka (13), usłyszysz charakterne kliknięcia otwierania /zamykania klapy zapobiegającej

kapaniu, co świadczy o normalnej jego pracy.

- Umieść żelazko na podstawce (8).
- Włącz wtyczkę przewodu zasilającego do gniazdka.
- Upewnij się, że w zbiorniku (10) jest wystarczająca ilość wody.
- Poprzez obracanie regulatora (11) ustaw żadaną temperaturę prasowania: „•”, „••”, „•••” lub „MAX” zapali się wówczas wskaźnik (9).
- Gdy temperatura stopy żelazka (13) osiągnie ustawioną wartość, wskaźnik (9) zgaśnie, można rozpocząć prasowanie.
- Regulatorem stałego wyrzutu pary (3) ustaw wymaganą intensywność wytwarzania pary, para zacznie się wydostawać z otworów umieszczonych na stopie żelazka (13).
- Po użyciu żelazka wyłącz go ustawiając regulator temperatury (11), w położenie „MIN”, a regulator stałego wyrzutu pary (3) w położenie lewo.
- Wyjmij wtyczkę przewodu zasilającego z gniazdka i odczekaj aż żelazko całkowicie ostygnie.

UWAGA!

Jeśli w czasie pracy nie ma stałego wyrzutu pary, sprawdź prawidłowość położenia regulatora temperatury (11).

DODATKOWY WYRZUT PARY

Funkcja dodatkowego wyrzutu pary jest wygodna do prasowania zagniecionych materiałów i może być wykorzystywana tylko w trybie wysokotemperaturowym prasowania (regulator temperatury (11) w położeniu „•••” lub „MAX”).

- Przy naciśnięciu przycisku dodatkowego wyrzutu pary (5) z otworów w stopie żelazka nastąpi intensywny wyrzut pary.

Uwaga: Aby uniknąć wyciekania pary z otworów parowych naciśnij przycisk dodatkowego wyrzutu pary (5) z 4-5 sekundowymi odstępami.

CZYSZCZENIE KOMORY PAROWEJ

W celu wydłużenia okresu użytkowania żelazka zaleca się regularne czyszczenie jego komory parowej szczególnie w regionach gdzie woda kranowa jest twarda.

- Wypełnij zbiornik (10) wodą do oznaczenia MAX (12).
- Umieść żelazko na podstawce (8).
- Włącz wtyczkę przewodu zasilającego do gniazdka.
- Poprzez obracanie regulatora (11) ustaw maksymalną temperaturę nagrzewania stopy żelazka „MAX” zapali się wówczas wskaźnik (9).
- Gdy temperatura stopy żelazka (13) osiągnie ustaloną wartość, wskaźnik (9) zgaśnie, można rozpocząć czyszczenie komory parowej żelazka.
- Wyłącz żelazko, ustawiając regulator temperatury (11) w położenie „MIN”.
- Wyjmij wtyczkę przewodu zasilającego z gniazdka.
- Przytrzymaj żelazko poziomo nad zlewem, ustaw i przytrzymaj przycisk (14).
- Para i wrząca woda wypłynie z otworów stopy żelazka (13).
- Delikatnie poruszaj żelazkiem przód-tył, aż do opróżnienia zbiornika wody (10).
- Umieść żelazko na podstawce (8) odczekaj aż całkowicie ostygnie.
- Gdy stopa żelazka (13) całkowicie ostygnie, przetrzyj ją suchą szmatką.
- Przed schowaniem żelazka, upewnij się, że w zbiorniku (10) nie ma wody, stopa żelazka jest (13) sucha.

KONSERWACJA I CZYSZCZENIE

- Zanim zaczniesz czyścić żelazko upewnij się, że one jest odłączone z sieci i wystygło.
- Przetrzyj korpus żelazka lekko zwilżoną szmatką, a następnie przetrzyj go na sucho.
- Osad na stopie żelazka można usunąć przy pomocy szmatki zwilżonej roztworem wody z octem.
- Po usunięciu osadu wypoleruj powierzchnię stopy żelazka suchą szmatką.

- Do czyszczenia stopy i korpusu żelazka nie używaj silnych środków czyszczących.
- Unikaj kontaktu stopy żelazka z ostrymi przedmiotami z metalu..

PRZECHOWYWANIE

- Przekręć regulator temperatury (11) w kierunku niezgodnym z ruchem wskazówek zegara do położenia „MIN”, ustaw regulator stałego wyrzutu pary (3) w położenie – wyrzut pary jest włączony.
- Wyjmij wtyczkę sieciową z gniazdka.
- Otwórz pokrywę otworu wlewu wody (2), przewróć żelazko, wylej resztki wody ze zbiornika na wodę (10).
- Zamknij pokrywę(2).
- Postaw żelazko pionowo i odczekaj aż całkowicie ostygnie.
- Przechowuj żelazko w pozycji pionowej.

CHARAKTERYSTYKI TECHNICZNE

Napięcie zasilające: 220-240 V ~ 50 Hz

Pobór mocy: 1850-2200 W

Producent zastrzega sobie prawo zmiany charakterystyki urządzeń bez wcześniejszego zawiadomienia.

Termin przydatności do użytku urządzenia – powyżej 3 lat

Gwarancji

Szczegółowe warunki gwarancji, można otrzymać u diler, który sprzedał Państwu dane urządzenie. W przypadku zgłaszania roszczeń z tytułu zobowiązań gwarancyjnych, należy okazać rachunek lub fakturę poświadczające zakup.

CE *Dany wyrób jest zgodny z wymaganiami odnośnie elektromagnetycznej kompatybilności, przewidzianej dyrektywą 89/336/EEC Rady Europy oraz przepisem 73/23 EEC o niskonowoltowych urządzeniach.*

ŽEHLIČKA

POPSÁNÍ

1. Dyza rozstříkovače vody
2. Víko nálevového otvoru
3. Regulátor stálého dodávky páry
4. Tlačítko rozstříkovače vody
5. Tlačítko dodatečné dodávky páry
6. Držadlo
7. Ochrana síťové šňůry
8. Pata žehličky
9. Indikátor zapnutí/vypnutí ohřívacího prvku
10. Nádrž na vodu
11. Regulátor teploty
12. Indikátor úrovně vody
13. Podrážka žehličky
14. Tlačítko SELF CLEAN
15. Odměrka

BEZPEČNOSTNÍ OPATŘENÍ

Před exploatací pozorně přečtěte instrukci, a dejte pozor na ilustrace

- Před zapnutím zjistěte, že napětí v síti se shoduje s pracovním napětím v síti.
- Síť má evropskou vidlici; dejte ji do zásuvky, která má spolehlivé uzemnění.
- Aby nevznikl požár nepoužívejte přechodové přístroje když zapojujete přístroj do zásuvky.
- Aby nebylo přetížení elektrické sítě nezapínejte několik elektrických přístrojů s velkou spotřebou.
- Používejte žehličku jen v účelech, které jsou v instrukcích.
- Používejte žehličku jen na žehlicím prkně.
- Dávejte žehličku jenom na plochý ustalený povrch.
- Když neplnujete nádrž vodou, odepínejte přístroj od sítě.
- Když používáte žehličku, víko musí být těsně zavřeno.
- Nejpozději používejte žehličku v přítomnosti dětí a lidí s omezenými možnostmi.
- Nenechávejte zapnutou žehličku bez dohledu.
- Vždy odepínejte žehličku, když nepoužíváte ji.
- Abyste unikli porážce elektrickým proudem, neponořujte žehličku do vody nebo jiné tekutiny.
- Zakazuje se zalévání do nádrže aromatických tekutin, octu, roztok škrobu, reagenty na odstranění usazeniny, chemické latky atd.

- Unikajte kontaktu pleti s horkými povrchy žehličky nebo párou, abyste se nepopálili.
- Pozorujte, aby šňůra nevisela z rubu žehlicího prkna a nesáhala po horkých površích.
- Když odepínáte žehličku od zásuvky vždy držte vidlici a nikdy netáhejte síťovou šňůru.
- Když dáváte žehličku pryč, vylijte vodu aby se úplně zchladl.
- Vylijte vodu před vypnutím žehličky.
- Nepoužívejte žehličku s poškozenou vidlicí, síťovou šňůrou a jinými poruchami
- Pro zamezení porážky elektrickým proudem nikdy nerozebírejte žehličku samostatně a při nalezení poruch jděte do autorizovaného servisního střediska.

PŘED PRVNÍM POUŽITÍM

- Vyndejte žehličku z balení, když na podrážce je ochranný povlak (13) odstraňte ho.
- Zjistěte, že napětí v síti se shoduje s pracovním napětím v síti.

Poznámka

Při prvním použití ohřívací prvek žehličky ohořívá, a to může způsobit objev některého obsahu kouře nebo cizorodného pachu, je to normální jev

VÝBĚR VODY

Pro zaplnění nádrže používejte vodovodní vodu. Když je příliš tvrdá, míchejte ji s destilovanou vodou v poměru 1:1, když je velmi tvrdá míchejte ji s destilovanou vodou v poměru 1:2 nebo použijte destilovanou vodu.

Poznámka

Zakazuje se zalévání do nádrže aromatických tekutin, octu, roztok škrobu, reagenty na odstranění usazeniny, chemické latky atd.

ZÁPLNĚNÍ NÁDRŽE NA VODU

Až zalijete vodu do nádrže, zjistěte že je odepnuta od sítě.

- Nastavte regulátor dodávky páry (3) do nejnižšího stavu dodávka páry je vypnuta.
- Zavřete víko nálevového otvoru (2).
- Zalijte vodu (10) a těsně zavřete víko (2).

Poznámky:

- **Nenalívejte vodu výš než je kóta MAX.**
- **Když během žehlení je třeba dolít vody,**

vypněte žehličku a dejte vidlici pryč ze zásuvky.

- **Po ukončení žehlení, vypněte žehličku, dočkejte až zchladne a po tom otevřete víko zalevného otvoru (2), otočte žehličku a vylijte vodu.**

TEPLOTA ŽEHLENÍ

Před exploatací testujte ohřátou žehličku kousičkem látky, abyste zjistili, že podrážka (13) a nádrž (10) čisté.

- Před žehlením latek se vždy musíte podívat na nálepku na šatech, tam musí být napsána doporučená teplota žehlení.
- Když nalepka s poznámkami o žehlení chybí ale znáte druh latky, podívejte se do tabulky.

Označení Druh latky (teplota)

| | |
|-----|---|
| • | Sintetická látka, nylon, akryl, polyester (nízká teplota) |
| •• | hedvábí/vlna (průměrná teplota) |
| ••• | Bavlna/len (vysoká teplota) |

- Tabulka se používá jen pro hladké latky. Když je to látka jiného druhu (vlnitá, reliéfová atd.), nejlepší bude hladit ji při nízké teplotě.
- Zpočátku utříd'te šaty podle teploty žehlení: syntetické, vlněné, bavlnené atd.
- Žehlička se ohřívá rychleji, než vychladuje. Proto se doporučuje začínat s věcmi s nízkou teplotou žehlení (např., syntetické latky). Po tom pokračujte s průměrnou teplotou (hedvábí, vlna). Naposled žehlete šaty z bavlny a lnu.
- Když v latce jsou kombinovaná vlákna, je třeba nastavit nejnížší teplotu latky (např. když má 60% polyesteru a 40% bavlny, je třeba ji žehlit s teplotou vhodnou pro polyester «••»).
- Když nemůžete určit druh latky, najdete na šatech místo které není vidět když se do ně oblekáte, a zkuste vybrat teplotu žehlení (vždy začínajte nejnížší teplotou a postupně ji zvětšujte, pokud nenajdete výsledek který potřebujete).
- Manšestrové a jiné latky, které se brzy dělají lesklé je třeba žehlit jiným směrem (stranou vlasků) s malým stisknutím.
- Abyste unikli vzniku lesklých skvrn na syntetických a hedvabných latkách, žehlete je nárubu.

Nastavení teploty žehlení

- Dejte žehličku do paty (8).
- Dejte vidlici síťové šňůry do zásuvky.
- Otačením regulátoru (11) nastavte potřebnou teplotu žehlení: «•», «••», «•••» nebo «MAX» (podle druhu latky) a zasvíti indikátor (9).
- Když teplota podrážky žehličky (13) dosáhne nastavené teploty, indikátor (9) zhasne, můžete začít žehlit.

Poznámka: Při parovém žehlení je třeba nastavovat teplotu «•••», «••••» nebo «MAX».

ROZSTŘÍKÁVAČ VODY

- Můžete zvlhčit latku stisknutím rozstříkavače několikrát (4).
- Zjistěte, že v nádrži (10) je dost vody.

Suché žehlení

- Dejte žehličku do paty (8).
- Dejte vidlici síťové šňůry do paty.
- Otačením regulátoru (11) nastavte potřebnou teplotu žehlení: «•», «••», «•••» nebo «MAX» (podle druhu latky) a zasvíti indikátor (9).
- Když teplota podrážky žehličky (13) dosáhne nastavené teploty, indikátor (9) zhasne, můžete začít žehlit.
- Po použití žehličky nastavte regulátor (11) do stavu «MIN».
- Vyndejte vidličku síťové šňůry ze zásuvky a dočkejte až žehlička ochladne.

PÁROVÉ ŽEHLENÍ

Když žehlíte párou je třeba nastavovat teplotu žehlení «••••» nebo «MAX». Žehlička má klapku proti kapkám, který zavírá dodávku vody, když teplota je příliš nízká, to zabran'uje vznik kapek na podrážce žehličky (13). Během ohřívání a ochlazení podrážky žehličky (13), uslyšíte lusknutí otevírání/zavírání protikapkové klapky, to svědčí že funguje normálně.

- Dejte žehličku do paty (8).
- Dejte vidlici síťové šňůry do zásuvky.
- Zjistěte, že v nádrži je dost vody (10).
- Otačením regulátoru (11) nastavte potřebnou teplotu žehlení: «••••» nebo «MAX» a musí zasvíti indikátor (9).
- Když teplota podrážky žehličky (13) dosáhne

- ne nastavené teploty, indikátor zhasne (9) a bude možné začít žehlit.
- Regulátorem dodávky páry (3) nastavte potřebnou intenzivitu tvoření páry, pára bude vycházet z podrážky žehličky (13).
- Po použití žehličky nastavte regulátor teploty (11) do stavu «MIN» a regulátor stále dodávky páry do (3) stavu levo.
- Dejte síťovou vidlici pryč ze zásuvky.

POZOR!

Když není stalá dodávka páry, zkontrolujte jestli regulátor (11) je nastaven správně.

DODATEČNÁ DODÁVKA PÁRY

Funkce dodatečné dodávky páry je užitečná na rozžehlení vrás a může být použita jen při vysokoteplotním režimu žehlení (regulátor teploty (11) ve stavech «••••» nebo «MAX»).

- Při stisknutí tlačítka dodatečné dodávky páry (5) pára z podrážky žehličky bude vystoupat intenzivněji.

Poznámka: pro vyloučení výteku vody z parních otvorů stiskněte tlačítko dodatečné dodávky páry (5) s časovým rozsahem 4-5 vteřin.

ČISTĚNÍ PÁRNÍHO PROSTORU

Aby žehlička fungovala co možná déle se doporučuje pravidelně čistění parního prostoru nejspíše v krajích s tvrdou vodovodní vodou

- Naplňte nádrž (10) vodou do poznámky MAX (12).
- Dejte žehličku do paty (8).
- Dejte vidlici síťové šňůry do zásuvky.
- Otačením regulátoru (11) nastavte největší teplotu ohřívání podrážky žehličky «MAX», musí zasvítit indikátor (9).
- Když teplota ohřívání podrážky žehličky (13) dosáhne nastavené teploty, indikátor (9) zhasne a bude možné začít čistit parní prostor.
- Vypněte žehličku a nastavte regulátor teploty (11) do stavu «MIN».
- Dejte vidlici síťové šňůry pryč ze zásuvky.
- Nastavte žehličku horizontálně k dřezu, nastavte a držte tlačítko (14).
- Vařící voda a pára s usazeninou budou vyhozené z otvoru podrážky žehličky (13).
- Trochu potřeste žehličku dopředu a dozadu, pokud v nádrži nebude voda (10).

- Dejte žehličku do paty (8) aby se úplně ochladila.
- Když podrážka žehličky (13) úplně schladně, utřete ji kousičkem suché látky.
- Až schováte žehličku, zjistěte že v nádrži není voda (10), a pata žehličky (13) je suchá.

ÚDRŽBA A ČISTĚNÍ

- Před čistěním žehličky zjistěte, že je odepnutá od sítě a ochladila se.
- Utírejte těleso žehličky trochu vlhkou látkou potom utřete ho dosucha.
- Usazování žehličky mohou být odstraněná látkou zmočenou v octovodním roztoku.
- Po odstrabění usazování odleštěte povrch podrážky suchou látkou.
- Nepoužívejte brousící čisticí prostředky na čistění podrážky a tělesa.
- Uníkejte kontaktu tělesa a podrážky s ostrými kovovými předměty.

CHRANĚNÍ

- Otočte regulátor teploty (11) proti směru hodinové ručičky do stavu «MIN» nastavte regulátor stále dodávky páry (3) do stavu – dodávka páry je vypnuta
- Dejte vidlici pryč ze zásuvky.
- Otevřete víko zalevného otvoru (2) otočte žehličku a vylijte vodu z nádrže na vodu (10).
- Zavřete víko (2).
- Dejte žehličku do vertikálního stavu a počkejte až se ochladí.
- Dejte žehličku do vertikálního stavu

TECHNICKÉ ÚDAJE

Nápnětí napájení: 220-240 Vt ~ 50 Hz

Spotřeba: 1850-2200 W

Životnost přístroje - 3 let

Záruka

Podrobné záruční podmínky poskytne prodejce přístroje. Při uplatňování nároků během záruční lhůty je třeba předložit doklad o zakoupení výrobku.



Tento výrobek odpovídá požadavkům na elektromagnetickou kompatibilitu, stanoveným direktivou 89/336/EEC a předpisem 73/23/EEC Evropské komise o nízkonapětových přístrojích.

УКРАЇНСЬКИЙ

ПРАСКА

ОПИС

1. Сопло розбризкувача води
2. Кришка заливального отвору
3. Регулятор постійної подачі пари/
4. Кнопка розбризкувача води
5. Кнопка додаткового подавання пари
6. Ручка
7. Захист мережного шнура
8. Основа праски
9. Індикатор увімкнення/вимкнення нагрівального елемента
10. Резервуар для води
11. Регулятор температури
12. Вказівник максимального рівня води
13. Підшва праски
14. Кнопка режиму самоочищення
15. Мірна скляночка

ЗАХОДИ БЕЗПЕКИ

Передпочатком експлуатації приладу уважно прочитайте інструкцію, а також зверніть увагу на ілюстрації.

- Перш ніж увімкнути праску, переконайтесь, що напруга в мережі відповідає робочій напрузі праски.
- Мережний шнур оснащений «євровилкою»; вмикайте її в розетку, котра має надійний контакт заземлення.
- Щоб уникнути ризику виникнення пожежі, не користуйтеся перехідниками під час під'єднання приладу до електричної розетки.
- Для запобігання перевантаженню електричної мережі не вмикайте одночасно кілька приладів з великою споживаною потужністю.
- Використовуйте праску виключно з метою, передбаченою інструкцією.
- Користуйтеся праскою тільки на прасувальній дошці.
- Ставте праску на рівну стійку поверхню.
- Перед наповненням резервуара водою неодмінно відмикайте праску від мережі.
- При користуванні праскою кришка заливального отвору повинна бути щільно закрита.
- Будьте вкрай пильними, коли використовуєте прилад у безпосередній близькості від дітей та людей з обмеженими можливостями.
- Не залишайте ввімкнену праску без нагляду.
- Завжди від'єднуйте праску від електромережі, якщо не користуєтеся нею.
- Для уникнення ураження електричним струмом не занурюйте праску у воду чи в будь-яку іншу рідину.
- Забороняється заливати в резервуар для води ароматизуючі рідини, оцет, розчин крохмалю, реакенти для видалення накипу, хімічні речовини тощо.
- Уникайте контакту оголених ділянок шкіри з гарячими поверхнями праски або парою, що з неї виходить, аби не дістати опіків.
- Стежте, щоб мережний шнур не звисав із краю прасувальної дошки, а також не дотикався до гарячих поверхонь.
- Від'єднуючи праску від електричної мережі, завжди тримайте за мережну вилку, ніколи не тягніть за мережний шнур.
- Перш ніж прибрати праску, злийте залишки води та дайте їй час повністю охолонути.
- Зливайте воду тільки після від'єднання праски від мережі.
- Не використовуйте праску з пошкодженою мережною вилкою, мережним шнуром, а також з будь-якими іншими несправностями.

- Щоб уникнути ураження електричним струмом, ніколи не розбирайте праску самотужки, у разі виявлення несправності звертайтеся до авторизованого сервісного центру.

ПЕРЕД ПЕРШИМ ВИКОРИСТАННЯМ

- Дістаньте праску з упаковки, при наявності захисту на підшві (13) видаліть її.
- Переконайтеся, що напруга в мережі відповідає робочій напрузі праски.

Примітка

Коли праску вмикають уперше, її нагрівальний елемент обгоряє, тому може з'явитися незначна кількість диму або сторонній запах – це цілком нормальне явище.

ВИБІР ВОДИ

Для наповнення резервуара використовуйте водопровідну воду. Якщо водопровідна вода жорстка, рекомендується змішувати її з дистильованою водою у співвідношенні 1:1, у разі ж дуже жорсткої води змішуйте її з дистильованою водою у співвідношенні 1:2 або застосовуйте лише дистильовану воду.

Примітка

Забороняється заливати в резервуар для води (10) ароматизуючі рідини, оцет, розчин крохмалю, реагенти для видалення накипу, хімічні речовини тощо.

НАПОВНЕННЯ РЕЗЕРВУАРА ДЛЯ ВОДИ

Перш ніж залити воду в праску, пересвідчіться, що вона відімкнена від електромережі.

- Установіть регулятор постійного подавання пари (3) у крайню ліву

позицію – подавання пари не відбуватиметься.

- Відкрийте кришку заливального отвору (2).
- Залийте воду (10), щільно закрийте кришку (2).

Примітки:

- **Не наливайте воду вище за позначку MAX.**
- **Якщо під час прасування виникає потреба в доливанні води, обов'язково вимкніть праску та витягніть мережну вилку з розетки.**
- **Після того як визакінчите прасувати, вимкніть праску, дочекайтесь її повного остигання після чого відкрийте кришку заливального отвору (2), переверніть праску і злийте залишки води.**

ТЕМПЕРАТУРА ПРАСУВАННЯ

Перед початком експлуатації протестуйте нагріту праску на клаптику тканини, щоб переконатися в тому, що підшва праски (13) та резервуар для води (10) чисті.

- Завжди перед прасуванням речей дивіться на ярлик виробу, де зазначена рекомендована температура прасування.
- Якщо ярлик із вказівками щодо прасування відсутній, проте Вам відомий тип матеріалу, то для вибору температури прасування послугуйтеся таблицею.

Позначки Тип тканини (температура)

| | |
|-----|--|
| • | синтетика, нейлон, акрил, поліестер (низька температура) |
| •• | шовк/вовна (середня температура) |
| ••• | Бавовна/льон (висока температура) |

УКРАЇНСЬКИЙ

- Цією таблицею можна користуватися тільки стосовно гладких матеріалів. Якщо тканина іншого типу (гофрована, рельєфна тощо), то найкраще прасувати її за низької температури.
- Спершу відсортуйте речі за температурою прасування: синтетику – до синтетики, шерсть – до шерсті, бавовну – до бавовни і т.д.
- Праска нагрівається швидше, ніж вистигає. Тому спочатку рекомендується прасувати речі за низької температури (наприклад, синтетичні тканини). Потому переходьте на прасування за вищих температур (шовк, вовна). Вироби з бавовни та льону прасуйте в останню чергу.
- Якщо до складу тканини входять змішувальні волокна, необхідно встановити найнижчу температуру прасування (приміром, коли виріб складається на 60% з поліестеру і на 40% із бавовни, то його слід прасувати при температурі, що підходить для поліестеру «•»).
- Якщо Ви не в змозі визначити склад тканини, знайдіть на виробі місце, котре не помітне при носінні, і дослідним шляхом оберіть температуру прасування (завжди починайте з найнижчої температури й поступово підвищуйте її, доки не досягнете бажаного результату).
- Вельветові та інші тканини, які швидко починають вилискувати, потрібно прасувати чітко в одному напрямку (у напрямі ворсу) з незначним натиском.
- Щоб уникнути появи лискучих плям на синтетичних і шовкових тканинах, прасуйте їх з виворітного боку.

УСТАНОВЛЕННЯ ТЕМПЕРАТУРИ ПРАСУВАННЯ

- Поставте праску на основу (8).
- Вставте вилку мережевого шнуру в розетку.
- Поворотом регулятора (11) встановіть необхідну температуру прасування: «•», «••», «•••» або «**MAX**» (залежно від типу тканини) при цьому загориться індикатор (9).
- Коли температура підшви праски (13) досягне встановленої температури, індикатор (9) погасне, можна приступати до прасування.

ПРИМІТКА: При паровому прасуванні необхідно встановлювати температуру прасування «•••» або «**MAX**».

РОЗБРИЗКУВАЧ ВОДИ

- Ви можете зволожити тканину, натиснувши кілька разів на кнопку розбризкувача (4).
- Переконайтеся, що в резервуарі (10) достатньо води.

СУХЕ ПРАСУВАННЯ

- Поставте праску на основу (8).
- Вставте вилку мережевого шнуру в розетку.
- Поворотом регулятора (11) встановіть необхідну температуру прасування: «•», «••», «•••» або «**MAX**» (залежно від типу тканини) при цьому загориться індикатор (9).
- Коли температура підшви праски (13) досягне встановленої температури, індикатор (9) погасне, можна приступати до прасування.
- Після використання праски встановіть регулятор температури (11) в положення «**MIN**».
- Витягніть вилку мережного шнура з розетки та дочекайтесь, доки праска повністю охолоне.

ПАРОВЕ ПРАСУВАННЯ

При паровому прасуванні необхідно встановлювати температуру прасування «•••» або «**MAX**». Праска оснащена протикрапельним клапаном, який закриває подачу води, при занадто низькій температурі підшови праски, це запобігає появі крапель з отворів підшови праски (13). При нагріванні та остиганні підшови праски (13) Ви почуєте характерне клацання відкривання/закривання протикрапельного клапану, що свідчить про його нормальну роботу.

- Поставте праску на основу (8).
- Вставте вилку мережевого шнуру в розетку.
- Переконайтесь, що в резервуарі (10) достатньо води.
- Поворотом регулятора (11) встановіть необхідну температуру прасування: «•••» або «**MAX**» (залежно від типу тканини) при цьому загориться індикатор (9).
- Коли температура підшови праски (13) досягне встановленої температури, індикатор (9) погасне, можна приступати до прасування.
- Регулятором постійної подачі пари (3), установіть необхідну інтенсивність пароутворення, пара почне виходити з отворів підшови праски (13).
- Після використання праски встановіть регулятор температури (11) в положення «**MIN**», а регулятор постійної подачі пари (3) в положення лево.
- Витягніть вилку мережного шнура з розетки та дочекайтесь, доки праска повністю охолоне.

УВАГА!

Якщо під час роботи пара не подається постійно, перевірте правильність положення регулятора температури (11).

ДОДАТКОВЕ ПОДАВАННЯ ПАРИ

Функція додаткової подачі пари може стати корисною під час розпрасовування складок і може використовуватись лише при високотемпературному режимі прасування (регулятор температури (11) у положенні «•••» або «**MAX**»).

- У разі натискання кнопки додаткової подачі пари (5) пара з підшови праски виходитиме більш інтенсивно.

ПРИМІТКА: Для уникнення витікання води з парових отворів натискайте кнопку додаткового подавання пари (5) з інтервалом 4-5 секунд.

ОЧИЩЕННЯ ПАРОВОЇ КАМЕРИ

Для подовження терміну роботи праски рекомендується регулярно здійснювати очищення парової камери, особливо в регіонах із «жорсткою» водопровідною водою.

- Наповніть резервуар (10) водою до позначки MAX (12).
- Поставте праску на основу (8).
- Вставте вилку мережевого шнуру в розетку.
- Поворотом регулятора (11) встановіть максимальну температуру нагрівання підшови праски «**MAX**» при цьому загориться індикатор (9).
- Коли температура підшови праски (13) досягне встановленої температури, індикатор (9) погасне, можна здійснювати очищення парової камери.
- Вимкніть праску, встановивши регулятор температури (11) в положення «**MIN**».
- Витягніть вилку мережного шнура з розетки.
- Розташуйте праску горизонтально над раковиною, встановіть і утримуйте кнопку (14).
- Кипляча вода та пара разом із

УКРАЇНСЬКИЙ

- накипом будуть викидатися з отворів підшови праски (13).
- Злегка погойдайте праску вперед-назад, доки вся вода не вийде з резервуара (10).
- Поставте праску на основу (8) і дозвольте їй повністю охолонути.
- Коли підшва праски (13) повністю остигне, протріть її клаптиком сухої тканини.
- Перш ніж схвати праску для зберігання, переконайтесь, що в резервуарі (10) відсутня вода, а підшва праски (13) суха.

ДОГЛЯД ТА ЧИЩЕННЯ

- Перш ніж чистити праску, переконайтесь, що вона відімкнена від електромережі та вже охолонула.
- Протріть корпус праски злегка зволоженою тканиною, після чого витріть її досуха.
- Відкладення на підшві праски можуть бути видалені тканиною, змоченою в оцтово-водному розчині.
- Після усунення відкладень пополіруйте поверхню підшови сухою тканиною.
- Не використовуйте для чищення підшови і корпусу праски абразивні засоби для чищення.
- Уникайте контакту підшови праски з гострими металевими предметами.

ЗБЕРІГАННЯ

- Поверніть регулятор температури (11) проти годинникової стрілки до позначки «min», установіть регулятор постійного подавання пари (3) у положення – подача пари вимкнена.
- Витягніть вилку мережного шнура з розетки.
- Відкрийте кришку заливального отвору (2), переверніть праску і злийте рештки води з резервуара для води (10).

- Закрийте кришку (2).
- Поставте праску вертикально та дайте їй час повністю охолонути.
- Зберігайте праску у вертикальному положенні.

ТЕХНІЧНІ ХАРАКТЕРИСТИКИ

Напруга живлення: 220-240 В ~ 50 Гц

Споживана потужність: 1850-2200 Вт

Виробник залишає за собою право змінювати характеристики приладу без попереднього повідомлення.

Термін служби приладу - 3 рок.

Гарантія

Докладні умови гарантії можна отримати в дилера, що продав дану апаратуру. При пред'явленні будь-якої претензії протягом терміну дії даної гарантії варто пред'явити чек або квитанцію про покупку.

Даний виріб відповідає вимогам до електромагнітної сумісності, що пред'являються директивою 89/336/ЄЕС Ради Європи й розпорядженням 73/23 ЄЕС по низьковольтних апаратурах.



ПРАС

АПІСАННЕ

1. Сапло распырсквальніка вады
2. Крышка залівачнай адтуліны
3. Рэгулятар пастаяннай падачы пары
4. Кнопка распырсквальніка вады
5. Кнопка дадатковай падачы пары
6. Ручка
7. Ахова сеткавага шнура
8. Аснова праса
10. Рэзервуар для вады
9. Індыкатар уключэння/выключэння награвальнага элемента
11. Рэгулятар тэмпературы
12. Паказальнік максімальнага ўзроўню вады
13. Падэшва праса
14. Кнопка рэжыму самаачысткі
15. Мерны стаканчык

МЕРЫ БЯСПЕКИ

Перад эксплуатацыяй уважліва прачытайце інструкцыю, а таксама звярніце ўвагу на малюнкi.

- Перад уключэннем пераканайцеся, што напружанне сеткі адпавядае рабочаму напружанню праса.
- Сеткавы шнур забяспечаны "еўравілкай"; уключайце яе ў разетку, якая мае надзейны кантакт заземлення.
- Каб пазбегнуць рызыкі ўзнікнення пажару не карыстайцеся пераходнікамі пры падключэнні прыстасавання ў электрычную разетку.
- Каб пазбегнуць перагрузкі электрычнай сеткі не ўключайце адначасова некалькі прыбораў з вялікай спажывальнай магутнасцю.
- Карыстайцеся прасам толькі з мэтай, прадугледжанай у інструкцыі.
- Карыстайцеся прасам толькі на прасавальнай дошцы.

- Стаўце прас на роўную ўстойлівую паверхню.
- Пры запаўненні рэзервуара вадой заўсёды адключайце прас ад сеткі.
- Пры карыстанні прасам крышка залівачнай адтуліны павінна быць шчыльна зачыненая.
- Будзьце асабліва ўважлівы пры карыстанні прыстасаваннем у непасрэднай блізкасці да дзяцей і людзей з абмежаванымі магчымасцямі.
- Не астаўляйце ўключаны пррас без нагляду.
- Заўсёды адключайце прас ад сеткі, калі не карыстаецеся ім.
- Каб пазбегнуць паражэння электрычным токам, не апускайце прас у ваду ці ў любую іншую вадкасць.
- Забараняецца заліваць у рэзервуар для вады араматызуючыя вадкасці, воцат, раствар крухмалу, рэагенты для ачышчэння ад накіпу, хімічныя сродкі і т.д.
- Пазбягайце кантакту адкрытых участкаў скуры з гарачымі паверхнямі праса ці выходзячай парай, каб пазбегнуць атрымання апёкаў.
- Сачыце, каб сеткавы шнур не звешваўся з краю прасавальнай дошкі, а таксама не дакранаўся да гарачых паверхняў.
- Пры адключэнні праса ад электрычнай сеткі заўсёды трымайцеся за сеткавую вілку, ніколі не цягніце за сеткавы шнур.
- Перад тым як схваць прас, зліце рэшткі вады і дайце яму поўнаасцю астыць.
- Злівайце ваду толькі пасля адключэння праса ад сеткі.
- Не карыстайцеся прасам з пашкоджанай сеткавай вілкай, сеткавым шнуром, а таксама з

БЕЛАРУСКІ

- любымі іншымі няспраўнасцямі.
- Каб пазбегнуць паражэння электрычным токам ніколі не разбірайце прас самастойна, пры выяўленні няспраўнасці звяртайцеся ў аўтарызаваны сэрвісны цэнтр.

ПЕРАД ПЕРШЫМ КАРЫСТАННЕМ

- Дастаньце прас з упакоўкі, калі маецца ахова на падэшве (13) здыміце яе.
- Пераканайцеся, што напружанне сеткі адпавядае рабочаму напружанню праса.

Заўвага

Пры першым уключэнні награвальны элемент праса абгарэе, па гэтаму магчыма з'яўленне невялікай колькасці дыму ці іншага паху - гэта нармальна з'ява.

ВЫБАР ВАДЫ

Для запуску рэзервуара выкарыстоўвайце водаправодную ваду. Калі водаправодная вода жорсткая, то рэкамендуецца змешваць яе з дыстыляванай вадой у суадносінах 1:1, пры вельмі жорсткай вадзе змешвайце яе з дыстыляванай вадой у суадносінах 1:2 ці выкарыстоўвайце толькі дыстыляваную ваду.

Заўвага

Забараняецца заліваць у рэзервуар для вады (10) ароматызуючыя вадкасці, воцат, раствор крухмалу, рэагенты для ачышчэння ад накіпу, хімічныя сродкі і т.п.

НАПАЎНЕННЕ РЭЗЕРВУАРА ДЛЯ ВАДЫ

Перад тым як заліць воду ў прас, пераканайцеся, што ён адключаны ад сеткі.

- Устанавіце рэгулятар пастаяннай падачы пары (3) ў становішча - падача пары выключана.
- Адчыніце крышку залівачнай адтуліны (2).
- Заліце ваду (10), шчыльна зачыніце крышку (2).

Заўвагі:

- **Не налівайце ваду вышэй меткі МАХ.**
- **Калі пад час прасавання неабходна даліць ваду, то адключыце прас і выцягніце сеткавую вілку з разеткі.**
- **Пасля того як вы закончыце прасаваць, выключце прас, дачакайцеся яго поўнага астывання пасля чаго адчыніце крышку залівачнай адтуліны (2), перавярніце прас і зліце рэшткі вады.**

ТЭМПЕРАТУРА ПРАСАВАННЯ

Перад пачаткам эксплуатацыі пратэстуйце нагрэты прас на кавалку тканіны, каб пераканацца, што падэшва праса (13) і рэзервуар для вады (10) чыстыя.

- Заўсёды перад прасаваннем рэчэй глядзіце на ярлык вырабу, дзе ўказана рэкамендуемая тэмпература прасавання.
- Калі ярлык з указаннямі па прасаванню адсутнічае, але вы ведаеце тып матэрыялу, то для выбару тэмпературы прасавання глядзіце табліцу.

Абзначэнні Тып тканіны (тэмпература)

| | |
|----|--|
| • | сінтэтыка, нейлон, акрыл, поліэстэр (нізкая тэмпература) |
| •• | шоўк/шэрсць (сярэдня тэмпература) |

••• бавоўна/лён (высокая тэмпература)

- Табліца падыходзіць толькі для гладкіх матэрыялаў. Калі матэрыял іншага тыпу (гафрыраваны, рэльефны і г.д.), то лепш прасавальце яго пры нізкай тэмпературы.
- Спачатку адсартуйце рэчы па тэмпературы прасавання: шэрсць - да шэрсці, бавоўна – да бавоўны і г.д.
- Прас нагрэецца хутчэй, чым астывае. Пагэтану спачатку рэкамендуецца прасавальце рэчы, пры нізкай тэмпературы (напрыклад, сінтэтычныя тканіны). Пасля чаго прасуйце пры больш высокіх тэмпературах (шоўк, шэрсць). Вырабы з бавоўны і лёну прасуйце ў апошнюю чаргу.
- Калі выраб зроблены са смесавых валокан, то неабходна ўстанавіць самую нізкую тэмпературу прасавання (напрыклад, калі рэч складаецца на 60% з поліэстэра і на 40% з бавоўны, то яе трэба прасавальце пры тэмпературы, якая падыходзіць для поліэстэра «•»).
- Калі вы не можаце вызначыць матэрыял, з якой зроблена рэч, знайдзіце на ёй месца, якое не прыметна пры носцы, і доследным шляхам выбярыце тэмпературу прасавання (заўсёды пачынайце з самай нізкай тэмпературы і паступова павышайце яе, пакуль не атрымаеце жадаемага рэзультату.).
- Вельветавыя і іншыя тканіны, якія хутка пачынаюць ільсніцца, трэба прасавальце толькі ў адным накірунку (у накірунку ворсу) з невялікім націсканнем.
- Каб пазбегнуць з'яўлення бліскучых плям на сінтэтычных і шоўкавых тканінах, прасуйце іх са сподняга боку.

УСТАНОЎКА ТЭМПЕРАТУРЫ ПРАСАВАННЯ

- Пастаўце прас на аснову (8).
- Устаўце вілку сеткавага шнура ў разетку.
- Паварочваючы рэгулятар (11) устанавіце патрэбную тэмпературу прасавання: «•», «••», «•••» ці «**MAX**» (у залежнасці ад тыпу тканіны) пры гэтам загарыцца індыкатар (9).
- Калі тэмпература падэшвы праса (13) дасягне ўстаноўленай тэмпературы, індыкатар (9) патухне, можна прыступаць прасавальце.

Заўвага: Пры паравым прасаванні неабходна устанавіць тэмпературу прасавання «•••» ці «**MAX**».

РАСПЫРСКВАЛЬНІК ВАДЫ

- Вы можаце намачыць тканіну, нажаўшы некалькі разоў на кнопку распырсквальніка (4).
- Пераканайцеся, што ў рэзервуары (10) дастаткова вады.

СУХОЕ ПРАСАВАННЕ

- Пастаўце прас на аснову (8).
- Устаўце вілку сеткавага шнура ў разетку.
- Павярнуўшы рэгулятар (11) устанавіце неабходную тэмпературу прасавання: «•», «••», «•••» ці «**MAX**» (у залежнасці ад тыпу тканіны) пры гэтам загарыцца індыкатар (9).
- Калі тэмпература падэшвы праса (13) дасягне ўстаноўленай тэмпературы, індыкатар (9) патухне, можна прыступаць прасавальце.
- Пасля карыстання прасам устанавіце рэгулятар тэмпературы (11) ў становішча «**MIN**».
- Выцягніце вілку сеткавага шнура з разетки і дачакайцеся поўнага астывання праса.

БЕЛАРУСКИ

ПАРАВОЕ ПРАСАВАННЕ

Пры паравым прасаванні неабходна ўстанаўліваць тэмпературу прасавання «••••» ці «**MAX**».

Прас мае протывакропельны клапан, які закрывае падачу вады, пры вельмі нізкай тэмпературы падошвы праса, гэта папярэджвае з'яўленне кропель з адтулін падэшвы праса (13).

Пры нагрыванні і астыванні падэшвы праса (13), вы пачуеце характэрныя пстрычкі адкрывання/закрывання протывакропельнага клапана, што гаворыць аб яго нармальнай працы.

- Пастаўце прас на аснову (8).
- Устаўце вілку сеткавага шнура ў разетку.
- Пераканайцеся, што ў рэзервуары (10) дастаткова вады.
- Павярнуўшы рэгулятар (11) устанавіце неабходную тэмпературу прасавання: «••», «•••», «••••» ці «**MAX**» пры гэтым загарыцца індыкатар (9).
- Калі тэмпература падэшвы праса (13) дасягне ўстаноўленай тэмпературы, індыкатар (9) патухне, можна прыступаць прасаванню.
- Рэгулятарам пастаяннай падачы пары (3) ўстанавіце неабходную інтэнсіўнасць параўтварэння, пара пачне выходзіць з адтулін падэшвы праса (13).
- Пасля карыстання прасам устанавіце рэгулятар тэмпературы (11) ў становішча «**MIN**», а рэгулятар пастаяннай падачы пары (3) ў становішча лева.
- Выцягніце вілку сеткавага шнура з разетки і дачакайцеся поўнага астывання праса.

УВАГА!

Калі пад час працы не адбываецца пастаянная падача пары, правярце

правільнасць становішча рэгулятара тэмпературы (11).

ДАДАТКОВАЯ ПАДАЧА ПАРЫ

Функцыя дадатковай падачы пары карысна пры разгладжванні складак і можа быць выкарыстана толькі пры высокатэмпературным рэжыме прасавання (рэгулятар тэмпературы (11) ў палажэнні «••••» ці «**MAX**»).

- Пры націсканні на кнопку дадатковай падачы пары (5) пара з падэшвы праса будзе выходзіць больш інтэнсіўна.

Заўвага: Каб пазбегнуць выцякання вады з паравых адтулін націскайце на кнопку дадатковай падачы пары (5) з інтэрвалам ў 4-5 секунд.

АЧЫСТКА ПАРАВОЙ КАМЕРЫ

Для прадаўжэння тэрміну службы праса рэкамендуецца рэгулярна праводзіць ачыстку паравой камеры, асабліва ў рэгіёнах з «жорсткай» водаправоднай вадой.

- Запоўніце рэзервуар (10) вадой да меткі MAX (12).
- Пастаўце прас на аснову (8).
- Устаўце вілку сеткавага шнура ў разетку.
- Павярнуўшы рэгулятар (11) устанавіце максімальную тэмпературу нагрэву падэшвы праса «**MAX**» пры гэтым загарыцца індыкатар (9).
- Калі тэмпература падэшвы праса (13) дасягне ўстаноўленай тэмпературы, індыкатар (9) патухне, можна праводзіць ачыстку паравой камеры.
- Выключце прас, устанавіўшы рэгулятар тэмпературы (11) ў становішча «**MIN**».
- Выцягніце вілку сеткавага шнура з разетки.
- Размясціце прас гарызантальна над

- ракавінай, устанавіце і ўтрымліваючы кнопку (14).
- Кіпячая вада і пара разам з накіпам будуць выкідвацца з адтулін падэшвы праса (13).
- Злёгка пакалыхвайце прас уперад-назад, пакуль уся вада не выйдзе з рэзервуара (10).
- Пастаўце прас на аснову (8) і дайце яму поўнаасцю астыць.
- Калі падэшва праса (13) поўнаасцю астыне, пратрыце яе кавалачкам сухой тканіны.
- Перад тым як схаваць прас на захоўванне, пераканайцеся, што ў рэзервуары (10) няма вады, а падэшва праса (13) сухая.

ДОГЛЯД І ЧЫСТКА

- Перад тым як чысціць прас, пераканайцеся, што ён адключаны ад сеткі і ўжо астыў.
- Працірайце корпус праса злёгка вільготнай тканінай, пасля гэтага пратрыце яго насуха.
- Асадкі на падэшве праса могуць быць ачышчаны тканінай, якую патрэбна намычыць ў воцатна-водным раствору.
- Пасля ачышчэння ад асадку адпаліруйце паверхню падэшвы сухой тканінай.
- Не выкарыстоўвайце абразіўныя чысцячыя сродкі для чысткі падэшвы і корпуса праса.
- Пазбягайце кантакту падэшвы праса з вострымі металічнымі прадметамі.

ЗАХАВАННЕ

- Павярніце рэгулятар тэмпературы (11) супраць гадзіннікавай стрелкі да становішча «**MIN**», устанавіце рэгулятар пастаяннай падачы пары (3) ў становішча - подача пары выключана.

- Выцягніце вілку сеткавага шнура з разеткі.
- Адчыніце крышку залівачай адтуліны (2), перавярніце прас і зліце застаўшуюся ваду з рэзервуара для вады (10).
- Зачыніце крышку (2).
- Пастаўце прас вертыкальна і дайце яму поўнаасцю астыць.
- Захоўвайце прас у вертыкальным становішчы.

ТЭХНІЧНЫЯ ХАРАКТАРЫСТЫКІ

Напружанне сілкавання:

220-240 В ~ 50 Гц

Спажываемая магутнасць:

1850-2200 Вт

Вытворца пакідае за сабой права змяняць характарыстыкі прыбора без папярэдняга паведамлення.

Тэрмін працы прыбора - 3 год.

Гарантыя

Падрабязнае апісанне умоў гарантыйнага абслугоўвання могуць быць атрыманы у таго дылера, ў якога была набыта тэхніка. Пры звароце за гарантыйным абслугоўваннем абавязкова павінна быць прад'яўлена купчая альбо квітанцыя аб аплаце.

Дадзены выраб адпавядае патрабаванням ЕМС, якія выказаны ў дырэктыве ЕС 89/336/ЕЕС, і палажэнням закона аб прытрымліванні напружання (73/23 ЕС)



DAZMOL

TA'RIFI

1. Suv purkagichining tuynugi
2. Suv quyish teshigining qopqog'i
3. Bug'ni doimiy berish sozlagichi
4. Suv purkagichining tugmasi
5. Bug'ni qo'shimcha berishning tugmasi
6. Dazmol dastasi
7. Tarmoq simining himoyasi
8. Dazmol asosi
9. Isitish elementini yoqish/o'chirish indikator
10. Suv uchun sig'im
11. Haroratning sozlagichi
12. Suvning maksimal darajasining ko'rsatkichi
13. Dazmol tagligi
14. Tugmasi SELF CLEAN
15. Ўлчов бардоғи

EHTIYOT CHORALARI

Foydalanishdan avval yo'riqnomani diqqat bilan o'qing, shuningdek rasmlarga e'tibor bering.

- Dazmolni yoqishdan avval tarmoqda kuchlanish dazmolning ish kuchlanishiga mos kelishiga ishonch hosil qiling.
- Tarmoq simi "evrovilka" bilan jihozlangan; uni ishonchli yerga tutashish simi bo'lgan rozetkaga yoqing.
- Yong'in kelib chiqishi xavfi bo'lmasligi uchun asbobni elektr rozetkaga ulashda moslashtirgichlardan foydalanmang.
- Elektr tarmoqqa ortiqcha yuk tushmasligi uchun bir vaqtning o'zida katta iste'mol quvvati bo'lgan bir nechta asbobni yoqmag.
- Dazmoldan faqat yo'riqnomada ko'rsatilgan maqsadlarda foydalaning.
- Dazmoldan faqat dazmollash taxtasida foydalaning.
- Dazmolni tekis barqaror yuzaga qo'ying.
- Idishni suv bilan to'ldirishda doimo dazmolni tarmoqdan o'chiring.
- Dazmoldan foydalanganda suv quyish tuynugining qopqog'i zich yopilgan bo'lishi lozim.

- Bolalar va imkoniyati cheklangan kishilarga yaqin joyda asbobdan foydalanganda ayniqsa ehtiyot bo'ling.
- Yoqilgan dazmolni qarovsiz qoldirmang.
- Dazmoldan foydalanmaganda doimo uni tarmoqdan o'chirib qo'ying.
- Elektr toki bilan shikastlanmaslik uchun dazmolni suvga yoki boshqa istalgan suyuqlikka botirmang.
- Suv idishiga xushbo'ylashtiradigan suyuqliklarni, sirka, ohor eritmasini, quyqani tozalash uchun reagentlar, kimyoviy moddalar va hokazolarni quyish taqiqlanadi.
- Kuymaslik uchun terining ochiq joylariga dazmolning issiq qismlari yoki chiqayotgan bug' tegib ketishidan ehtiyot bo'ling.
- Tarmoq simi dazmollash taxtasining chetidan osilib tushmasligi, shuningdek issiq yuzalarga tegmasligini kuzatib turing.
- Dazmolni elektr tarmog'idan o'chirganda doimo tarmoq vilkasidan ushlang, hech qachon tarmoq simidan tortmang.
- Dazmolni olib qo'yishdan avval suvning qolganini to'kib tashlang va uning to'liq sovishini kuting.
- Faqat dazmol tarmoqdan o'chirilganidan keyingina suvni to'kib tashlang.
- Tarmoq vilkasi, simi shikastlangan, shuningdek boshqa har qanday nosozliklari bo'lgan dazmoldan foydalanmang.
- Elektr toki bilan shikastlanmaslik uchun hech qachon dazmolni mustaqil qismlarga ajratmang, nosozlik aniqlanganda rasmiy servis markaziga murojaat qiling.

BIRINCHI FOYDALANISHDAN AVVAL

- Dazmolni o'ramdan ochib oling va dazmol tagligida (13) karton himoyasi bo'lganda uni olib tashlang.
- Tarmoqdagi kuchlanish dazmolning ish kuchlanishiga mosligiga ishonch hosil qiling.

Eslatma

Birinchi yoqilganda dazmolning isitish

elementi ozgina kuyadi, shuning uchun ozgina tutun yoki begona hidi chiqishi mumkin - bu normal holat.

SUVNI TANLASH

Idishni to'ldirish uchun suv quvuridagi suvdan foydalaning. Agar suv quvuridagi suv qattiq - tuzli bo'lsa, uni 1:1 nisbatda distillangan suv bilan aralashtirish tavsiya etiladi, o'ta qattiq suv bo'lganda uni 1:2 nisbatda distillangan suv bilan aralashtiring yoki faqat distillangan suvdan foydalaning.

Eslatma

Suv uchun sig'imga (10) xushbo'ylashtiradigan suyuqliklarni, sirka, ohor eritmasini, quyqani tozalash uchun reagentlar, kimyoviy moddalar va hokazolarni quyish taqiqlanadi.

SUV SIG'IMINI TO'LDIRISH

Dazmolga suv quyishdan avval u tarmoqdan o'chirilganligiga ishonch hosil qiling.

- Bug'ni doimiy berish sozlagichini (3) eng chap holatiga o'rnatish - bug'ning berilishi o'chirilgan bo'ladi.
- Suv quyish teshigining qopqog'ini oching (2).
- Suv quyish uchun , suvni quyish, qopqoqni yoping (2).

Eslatmalar:

- *Suvni MAX belgisidan ko'proq quymang.*
- *Agar dazmollash paytida suvni yana quyish kerak bo'lsa, dazmolni o'chirish va tarmoq vilkasini rozetkadan oling.*
- *Dazmollashni tugatganingizdan keyin dazmolni o'chirish, uning to'liq sovishini kuting, keyin suv quyish tuynugi qopqog'ini (2) oching, dazmolni ag'daring va suvning qolganini to'kib tashlang.*

DAZMOLLASH HARORATI

Foydalanishdan avval dazmolning tagligi (13) va suv uchun sig'im (10) toza ekanligiga ishonch hosil qilish uchun qizigan dazmolni mato bo'lagida tekshiring.

- Doimo narsalarni dazmollashdan avval tavsiya etilgan harorat ko'rsatilgan buyum yorlig'iga qarang.
- Agar dazmollash yuzasidan ko'rsatmalar bo'lgan yorliq bo'lmasa, lekin Siz matoning turini bilsangiz, dazmollash haroratini tanlash uchun jadvalga qarang.

Belgilanishlar Matoning turi/harorat

| | |
|-----|---|
| • | Sun'iy toalalar (sintetika), neylon, akril, poliester(past harorat) |
| •• | shoyi/jun (o'rtacha harorat) |
| ••• | ip-gazlama /zig'ir (yuqori harorat) |

- Jadval faqat silliq matolar uchun mos keladi. Agar mato boshqacha turda bo'lsa (gofre qilingan, relefli va hokazo), uni eng yaxshisi past haroratda dazmollash lozim.
- Avval buyumlarni dazmollash haroratiga ko'ra saralab oling: jun – junli buyumlar, ip-gazlama – shunday buyumlar bilan va hokazo.
- Dazmol sovishiga qaraganda tezroq isiydi. Shuning uchun avval buyumlarni past haroratda dazmollash tavsiya etiladi (masalan, sun'iy matolar). Shundan keyin yuqoriroq haroratlarda dazmollashga o'ting (shoyi, jun). Ip-gazlama va zig'ir buyumlarni oxirgi navbatda dazmollang.
- Agar buyum tarkibiga aralash tolalar kirsa, eng past dazmollash haroratini belgilash lozim (masalan, buyum 60% ga poliester va 40% ga ip-gazlamadan iborat bo'lsa, uni poliester uchun mos keladigan haroratda «••» dazmollash lozim).
- Agar Siz buyum matosining tarkibini aniqlay olmasangiz, undagi kiyilganda ko'rinmaydigan joyini toping hamda tajriba yo'li bilan azmollash haroratini tanlang (doimo eng past haroratdan boshlang va to kerakli natijaga erishmaguncha uni asta-sekin oshirib boring).
- Velvet va tez yaltiray boshlaydigan boshqa matolarni faqat bir yo'nalishda (tuklari yo'nalishida) ozgina bosib dazmollash lozim.
- Sun'iy va shoyi matolarda yaltiroq dog'lar

paydo bo'lishining oldini olish uchun ularni orqa (astar) tomonidan dazmollang.

DAZMOLLASH HARORATINI O'R NATISH

- Dazmolni asosiga qo'ying (8).
- Tarmoq simini rozetkaga kiriting.
- Sozlagichni (11) burab kerakli dazmollash haroratini belgilang: «•», «••», «•••» yoki «**max**» (matoning turiga qarab), bunda indikator (9) yonadi.
- Dazmol tagining harorati (13) belgilangan haroratga yetganda, indikator (9) o'chadi, dazmollay boshlash mumkin.

Eslatma: Bug'li dazmollashda dazmollash haroratini «•••» yoki «max» etib belgilash lozim.

SUVNI PURKAGICH

- Siz bir necha marta suv purkagich (4) tugmasini bosib, matoni namlashingiz mumkin.
- Sig'imda (10) suv yetarli bo'lishiga ishonch hosil qiling.

QURUQ DAZMOLLASH

- Dazmolni asosiga qo'ying (8).
- Tarmoq simini rozetkaga kiriting.
- Sozlagichni (11) burab kerakli dazmollash haroratini belgilang: «•», «••», «•••» yoki «**max**» (matoning turiga qarab), bunda indikator (9) yonadi.
- Dazmol tagining harorati (13) belgilangan haroratga yetganda, indikator (9) o'chadi, dazmollay boshlash mumkin.
- Dazmolni ishlatishdan keyin harorat sozlagichini (11) «**min**» holatiga qo'ying.
- Tarmoq simini rozetkadan oling va dazmolning to'liq sovishini kuting.

BUG'LI DAZMOLLASH

Bug'li dazmollashda «•••» yoki «**max**» dazmollash haroratini belgilash lozim. Dazmolda tomchilarga qarshi bo'lgan, dazmol tagligining o'ta past haroratida suv berishini yopib qo'yadigan klapan bor, bu dazmol tagligi teshiklaridan tomchilar tushishining oldini oladi (13). Dazmol tagligi

(13) isiganda va soviganda Siz tomchilarga qarshi klapan ochilishi/yopilishining o'ziga xos ovozi eshitasiz, bu uning normal ishidan dalolat beradi.

- Dazmolni asosiga qo'ying (8).
- Tarmoq simini rozetkaga kiriting.
- Sig'imda (10) suv yetarli ekanligiga.
- Sozlagichni (11) burab kerakli dazmollash haroratini belgilang: «•••» yoki «**max**», bunda indikator (9) yonadi.
- Dazmol tagining harorati (13) belgilangan haroratga yetganda, indikator (9) o'chadi, dazmollay boshlash mumkin.
- Bug'ni doimiy berish sozlagichini (3) burab bug' hosil qilishning yetarli quvvatini belgilang, dazmol tagligi teshiklaridan (13) bug' chiqa boshlaydi.
- Dazmolni ishlatishdan keyin harorat sozlagichini (11) «**min**» holatiga, bug'ni doimiy berish sozlagichini (3) esa eng chap holatiga qo'ying.
- Tarmoq simini rozetkadan oling va dazmolning to'liq sovishini kuting.

DIQQAT!

Agar ish paytida bug' doimiy berilib turmasa, harorat sozlagichining (11) to'g'ri holatini tekshiring.

QO'SHIMCHA BUG' BERILISHI

Qo'shimcha bug' berilishi funktsiyasi burmalarni dazmollashda foydali bo'ladi va faqat yuqori haroratli dazmollash rejimida ishlatilishi mumkin (harorat sozlagichi (11) «•••» yoki «**max**» holatida).

- Qo'shimcha bug' berilishi tugmasi (5) bosilganda dazmol tagligidan bug' kuchliroq chiqadi.

Eslatma: Bug' teshiklaridan suv oqib chiqmasligi uchun qo'shimcha bug' berilishi tugmasini (5) 4-5 soniya oralatib bosing.

BUG' KAMERASINI TOZALASH

Dazmolning xizmat qilish muddatini uzaytirish uchun, ayniqsa «qattiq» suvi bo'lgan

mintaqalarda bug' kamerasini muntazam tozalash tavsiya etiladi.

- Sig'imni (10) suv bilan MAX belgisigacha (12) to'ldiring.
- Dazmolni asosiga qo'ying (8).
- Tarmoq simini rozetkaga kiriting.
- Sozlagichni (11) burab dazmol tagligining «**max**» haroratini belgilang, bunda indikator (9) yonadi.
- Dazmol tagining harorati (13) maksimal haroratga yetganda, indikator (9) o'chadi, dazmol bug' kamerasini tozalash jarayonini boshlash mumkin.
- Harorat sozlagichini (11) «**min**» holatiga qo'yib, dazmolni o'chiring.
- Tarmoq simining vilkasini rozetkadan oling.
- Dazmolni chig'anoq ustida gorizontall ushlab turing, sozlagichni (3) eng o'ng holatiga (14).
- Qaynayotgan suv va bug' quyqa bilan birga dazmol tagligining teshiklaridan chiqib turadi (13).
- To suvning hammasi sig'imdan (10) chiqib ketmaguncha dazmolni oldinga-orqaga ozgina chayqatib turing.
- Dazmolni asosga qo'ying (8) va uning to'liq sovishini kuting.
- Dazmolning tagligi (13) to'liq soviganda, uni mato bo'lafi bilan arting.
- Dazmolni saqlash uchun olib qo'yishdan avval sig'imda (10) suv yo'qligi, dazmolning tagligi (13) mutlaqo quruqligiga ishonch hosil qiling.

PARVARISH QILISH VA TOZALASH

- Dazmolni tozalashdan avval u tarmoqdan o'chirilganligi va soviganganligiga ishonch hosil qiling.
- Dazmol korpusini ozgina nam mato bilan arting, keyin uni quruguncha arting.
- Dazmol tagligidagi qoplamlar sirkasuv eritmasiga namlangan mato bilan ketkazilishi mumkin.
- Qoplamlar ketkazilganidan keyin taglik yuzasini quruq mato bilan silliqlab arting.
- Dazmol tagligi va korpusini tozalash uchun

abraziv moddalardan foydalanmang.

- Dazmol tagligini o'tkir metall buyumlarga tegishidan asrang.

SAQLASH

- Harorat sozlagichini (11) soat miliga qarshi «**min**» holatigacha burang, bug'ni doimiy berish sozlagichini (3) eng chap holatiga o'rnatib - bug'ning berilishi o'chirilgan bo'ladi.
- Tarmoq simining vilkasini rozetkadan oling.
- Suv quyish tuynugining qopqog'ini (2) oching, dazmolni ag'daring va suv idishidan (10) suvning qolganini to'kib tashlang.
- Qopqoqni yoping (2).
- Dazmolni vertikal qo'ying va uning to'liq sovishini kuting.
- Dazmolni vertikal holda saqlang.

TEXNIK TAVSIFLAR

Ta'minot kuchlanishi: 220-240 V ~ 50 Hz
Iste'mol qilish quvvati: 1850-2200 Vt

Ишлаб чиқарувчи жиҳоз хусусиятларини олдиндан маълум қилмасдан ўзгартириш ҳуқуқини сақлаб қолади.

Жиҳознинг ишлаш муддати 3 йилдан кам эмас

Кафолат шартлари

Ушбу жиҳозга кафолат бериш масаласида ҳудудий дилер ёки ушбу жиҳоз харид қилинган компанияга мурожаат қилинг. Касса чеки ёки харидни тасдиқловчи бошқа бир молиявий ҳужжат кафолат хизматини бериш шarti ҳисобланади.

Ушбу жиҳоз 89/336/ЯЕС

Кўрсатмаси асосида

CE *белгиланган ва Қувват кучини белгилаш Қонунида (73/23 ЕЭС) айтилган ЯХС талабларига мувофиқ келади.*

GB

A production date of the item is indicated in the serial number on the technical data plate. A serial number is an eleven-unit number, with the first four figures indicating the production date. For example, serial number 0606xxxxxx means that the item was manufactured in June (the sixth month) 2006.

DE

Das Produktionsdatum ist in der Seriennummer auf dem Schild mit technischen Eigenschaften dargestellt. Die Seriennummer stellt eine elfstellige Zahl dar, die ersten vier Zahlen bedeuten dabei das Produktionsdatum. Zum Beispiel bedeutet die Seriennummer 0606xxxxxx, dass die Ware im Juni (der sechste Monat) 2006 hergestellt wurde.

RUS

Дата производства изделия указана в серийном номере на табличке с техническими данными. Серийный номер представляет собой одиннадцатизначное число, первые четыре цифры которого обозначают дату производства. Например, серийный номер 0606xxxxxx означает, что изделие было произведено в июне (шестой месяц) 2006 года.

KZ

Бұйымның шығарылған мерзімі техникалық деректері бар кестедегі сериялық нөмірде көрсетілген. Сериялық нөмір он бір саннан тұрады, оның бірінші төрт саны шығару мерзімін білдіреді. Мысалы, сериялық нөмір 0606xxxxxx болса, бұл бұйым 2006 жылдың маусым айында (алтыншы ай) жасалғанын білдіреді.

BG

Датата на производство на изделието е посочена в серийния номер на таблицата с технически данни. Серийният номер е единнадесетзначно число, първите четири цифри на което означават датата на производство. Например, серийният номер 0606xxxxxx означава, че изделието е било произведено през юни (шести месец) 2006 година.

HU

A termékgyártás dátuma szerepel a műszaki adatok táblázatában levő sorozatszámban. Sorozatszám ez a tizenegy jegyből álló szám, amelynek első négy jegye a gyártás dátumát jelent. Például, 0606xxxxxx sorozatszám azt jelent, hogy a terméket 2006. év júliusában (hatodik hónapjában) gyártották.

RO

Data fabricării este indicată în numărul de serie pe tabelul cu datele tehnice. Numărul de serie reprezintă un număr din unsprezece cifre, primele patru cifre indicând data fabricării. De exemplu, dacă numărul de serie este 0606xxxxxx, înseamnă că produsul dat a fost fabricat în iunie (luna a asea) 2006.

PL

Data produkcji wyrobu zawarta w numerze seryjnym podana jest na tabliczce z danymi technicznymi. Numer seryjny składa się z liczby jedynastocyfrowej, w której pierwsze cyfry oznaczają datę produkcji. Na przykład, numer seryjny 0606xxxxxx oznacza, że wyrób został wyprodukowany w czerwcu (szósty miesiąc) 2006 roku.

CZ

Datum výroby spotřebiče je uveden v sériovém čísle na výrobním štítku s technickými údaji. Sériové číslo je jedenáctimístní číslo, z nichž první čtyři číslice znamenají datum výroby. Například sériové číslo 0606xxxxxx znamená, že spotřebič byl vyroben v červnu (šestý měsíc) roku 2006.

UA

Дата виробництва виробу вказана в серійному номері на табличці з технічними даними. Серійний номер представляє собою одинадцятизначне число, перші чотири цифри якого означають дату виробництва. Наприклад, серійний номер 0606xxxxxx означає, що виріб був виготовлений в червні (шостий місяць) 2006 року.

BEL

Дата вытворчасці вырабу паказана ў серыйным нумары на таблічце з тэхнічнымі дадзенымі. Серыйны нумар прадстаўляе сабою адзінаццацізначнае чысло, першыя чатыры лічбы якога абазначаюць дату вытворчасці. Напрыклад, серыйны нумар 0606xxxxxx азначае, што выраб быў зроблен ў чэрвені (шосты месяц) 2006 года.

UZ

Жихоз ишлаб чиқарилган муддат техник хусусиятлар кўрсатилган лавҳачадаги серия рақамида кўрсатилган. Серия рақами ўн битта сондан иборат бўлиб уларнинг биринчи тўрттаси ишлаб чиқарилган вақтни ифода этади. Мисол учун 0606xxxxxx серия рақами жихоз 2006 йилнинг июн ойида (олтинчи ойда) ишлаб чиқарилганлигини билдиради.

