

**polaris**  
ТЕХНИКА УЮТНОЙ ЖИЗНИ

Руководство по эксплуатации / Гарантия  
Інструкція з експлуатації / Гарантія  
Пайдалану жөніндегі нұсқау / Кепілдік  
Manual instruction / Guarantee



**PIR 2258AK**

Утюг электрический  
Праска електрична  
Електрлік үтік  
Electric steam iron

**Утюг электрический  
POLARIS  
Модель PIR 2258AK**

**Инструкция по эксплуатации**

Благодарим Вас за выбор продукции, выпускаемой под торговой маркой POLARIS. Наши изделия разработаны в соответствии с высокими требованиями качества, функциональности и дизайна. Мы уверены, что Вы будете довольны приобретением нового изделия нашей фирмы.

Перед началом эксплуатации прибора внимательно прочитайте данную инструкцию, в которой содержится важная информация, касающаяся Вашей безопасности, а также рекомендации по правильному использованию прибора и уходу за ним.

Сохраните инструкцию вместе с гарантийным талоном, кассовым чеком, по возможности, картонной коробкой и упаковочным материалом.

## **Оглавление**

Общие указания по безопасности.....	2
Специальные указания по безопасности прибора .....	3
Сфера использования .....	4
Описание прибора.....	4
Комплектация .....	5
Подготовка к работе .....	5
Эксплуатация прибора.....	5
Чистка и хранение.....	8
Если у Вас возникла проблема .....	8
Технические характеристики.....	9
Информация о сертификации .....	10
Гарантийное обязательство.....	11

## **Общие указания по безопасности**

- Используйте прибор только по назначению.
- Перед вводом в эксплуатацию этого прибора тщательно прочитайте руководство по эксплуатации.
- Каждый раз перед включением прибора осмотрите его. При наличии повреждений прибора и сетевого шнура ни в коем случае не включайте прибор в розетку.
- Прибор и сетевой шнур должны храниться так, чтобы они не попадали под воздействие жары, прямых солнечных лучей и влаги.
- Не оставляйте работающий прибор без надзора! Если Вы не пользуетесь больше прибором, то всегда выключайте его.
- Данный прибор не предназначен для использования людьми (включая детей), у которых есть физические, нервные или психические отклонения или недостаток опыта и знаний, за исключением случаев, когда за такими лицами осуществляется надзор или проводится их инструктирование относительно использования данного прибора лицом, отвечающим за их безопасность. Необходимо осуществлять надзор за детьми с целью недопущения их игр с прибором.

- **Внимание! Не используйте прибор вблизи ванн, раковин или других емкостей, заполненных водой.**
- Ни в коем случае не погружайте прибор в воду или другие жидкости. Не прикасайтесь к прибору влажными руками. При намокании прибора сразу отключите его от сети.
- В случае падения прибора в воду немедленно отключите его от сети. При этом ни в коем случае не опускайте руки в воду. Перед повторным использованием прибор должен быть проверен квалифицированным специалистом.
- Включайте прибор только в источник переменного тока (~). Перед включением убедитесь, что прибор рассчитан на напряжение, используемое в сети.
- Прибор может быть включен только в сеть с заземлением. Для обеспечения Вашей безопасности заземление должно соответствовать установленным электротехническим нормам. Не пользуйтесь нестандартными источниками питания или устройствами подключения.
- При использовании удлинителя, убедитесь, что он заземлен
- **Любое ошибочное включение лишает Вас права на гарантийное обслуживание.**
- Не используйте прибор вне помещений. Предохраняйте прибор от ударов об острые углы. По окончании эксплуатации, чистке или поломке прибора всегда отключайте его от сети.
- Нельзя переносить прибор, держа его за сетевой провод. Запрещается также отключать прибор от сети, держа его за сетевой провод. При отключении прибора от сети держитесь за штепсельную вилку.
- Использование дополнительных аксессуаров, не входящих в комплектацию, лишает Вас права на гарантийное обслуживание.
- После использования никогда не обматывайте провод электропитания вокруг прибора, так как со временем это может привести к излому провода. Всегда гладко расправляйте провод на время хранения.
- Замену шнура могут осуществлять только квалифицированные специалисты - сотрудники сервисного центра. Неквалифицированный ремонт представляет прямую опасность для пользователя.
- Не производите ремонт прибора самостоятельно. Ремонт должен производиться только квалифицированными специалистами сервисного центра.
- Для ремонта прибора могут быть использованы только оригинальные запасные части.

### **Специальные указания по безопасности данного прибора**

- Запрещается подключение утюга через тройник совместно с другими электроприборами.
- Не прикасайтесь к горячим поверхностям утюга. Используйте ручку и кнопки.
- Перед тем, как налить воду в утюг, отключите его от сети, и установите регулятор подачи пара в положение «0».
- Во избежание поражения электрическим током не опускайте шнур, штепсельную вилку, прибор в воду или иные растворы.
- Не оставляйте без присмотра утюг, включенный в сеть. Отключайте утюг от сети при выходе из помещения, где Вы гладите, даже если Вы покидаете помещение на очень короткое время.
- Никогда не оставляйте Ваш утюг лежащим на гладильной доске. Всегда ставьте его вертикально на пятую-опору, даже если вы делаете перерыв между глажением.
- Не подпускайте близко к утюгу детей, особенно, когда вы используете функцию выброса пара. При работе электроутюги сильно нагреваются, и прикосновение к поверхности утюга или попадание пара на кожу может вызвать сильный ожог.
- Горячий пар, выпускаемый утюгом, опасен. Не направляйте поток пара на человека.
- **Никогда не осуществляйте глажение или отпаривание одежды, надетой на человека.**

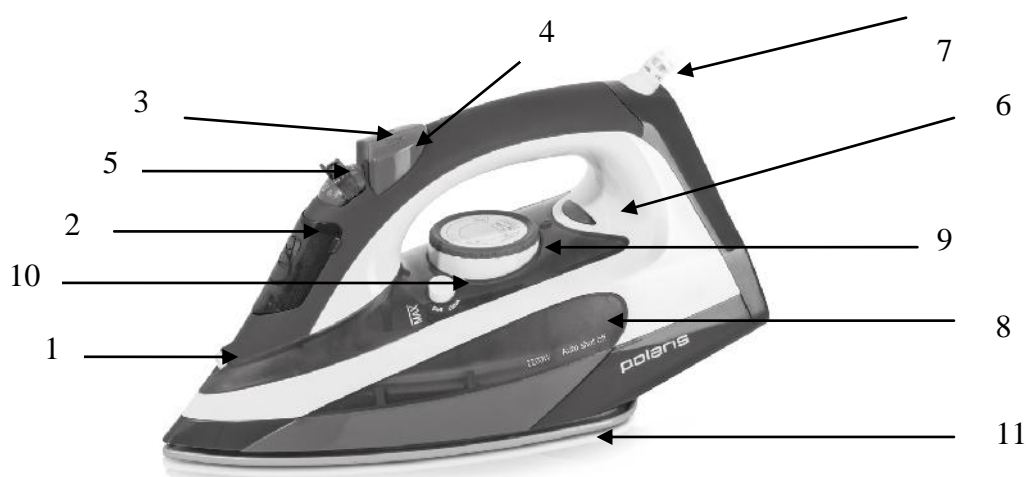
- Не пользуйтесь утюгом рядом с работающей плитой или другими электронагревательными приборами.
- Не допускайте соприкосновения сетевого шнура с горячими предметами или с подошвой утюга.
- Отключайте утюг от электрической сети на время чистки, хранения или заполнения резервуара для воды.
- Не пользуйтесь неисправным утюгом. В случае поломки обратитесь в уполномоченный сервисный центр для проведения ремонта.
- Неквалифицированный ремонт может стать причиной несчастного случая или травмы пользователя.
- Не заливайте уксус или средства против накипи в резервуар для воды.
- Не допускайте соприкосновения подошвы утюга с острыми металлическими поверхностями, что позволит избежать царапин на подошве и продлит срок ее службы.
- Внимание! Перед тем как упаковать прибор дайте ему полностью остыть в вертикальном положении.
- Данный утюг оборудован электронным устройством автоматического отключения в неподвижном состоянии через 30 сек в горизонтальном положении и через 8 минут в вертикальном, однако это не отменяет требований по безопасности, описанных в настоящем разделе.

## Сфера использования

Прибор предназначен исключительно для бытового использования в соответствии с данной Инструкцией. Прибор не предназначен для промышленного использования.

Производитель не несет ответственности за ущерб, возникший в результате неправильного или непредусмотренного настоящей инструкцией использования.

## Описание прибора



- |  |   |
|--|---|
| 1. Устройство распыления воды                      | 5. Регулятор подачи пара                |
| 2. Крышка резервуара для воды                      | 6. Индикатор нагрева                    |
| 3. Кнопка интенсивной подачи пара – «паровой удар» | 7. Защитное приспособление электрошнура |
| 4. Кнопка устройства распыления воды               | 8. Резервуар для воды                   |
|  | 9. Регулятор температуры                |

## Комплектация

1. Прибор
2. Стаканчик для воды
3. Инструкция пользователя
4. Список сервисных центров
5. Гарантийный талон

## Подготовка к работе

- Удалите весь упаковочный материал.
- Аккуратно снимите защитную пленку с поверхности подошвы.
- Убедитесь, что напряжение, указанное на приборе, соответствует напряжению сети.
- Очистите отверстия на рабочей поверхности, чтобы грязь, возможно попавшая в отверстия во время изготовления утюга, не испачкала ткань
- Перед первым использованием утюга прогладьте сначала кусок ненужной ткани, чтобы убедиться, что рабочая поверхность достаточно чистая.
- Некоторые части утюга смазаны при изготовлении и при первом включение утюг может немного дымить. Спустя некоторое время после начала использования это прекратиться.

## Эксплуатация прибора

### Выбор температуры

- Прочитайте ярлык на изделии, которое Вы собираетесь гладить.
- Если на ярлыке не имеется никаких инструкций по глажению, и Вы не знаете вид ткани, обратитесь к таблице, представленной ниже.
- Таблица может быть использована только для тканей и не подходит для отделок изделий (оборки, блестящих нашивок и т.д.). Изделия с различными видами отделок рекомендуется гладить при низких температурах.
- Сначала отсортируйте изделия по видам ткани: шерсть с шерстью, хлопок с хлопком и т.д.
- Если изделие состоит из нескольких видов ткани, выбирайте минимальную температуру для этих компонентов. (Например, изделие состоит из 60% полиэстера и 40% хлопка: для глажения выбирается позиция для синтетических тканей).
- Если вы не знаете состава изделия, найдите на нем место, которое незаметно при носке и попробуйте подобрать соответствующий температурный режим.
- Выберите одно из положений терморегулятора, согласно таблице.

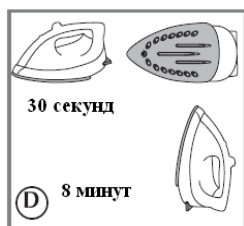
Нейлон или ацетатные ткани (nylon and acetate) - \*

Шерсть, шёлк или смешанные ткани. (wool ,silk or mixtures) - \*\*

Хлопок или лён (cotton or linen) - \*\*\*

<i>Температурные режимы</i>	<b>*</b> <i>Низкий</i>	<b>**</b> <i>Средний</i>	<b>***</b> <i>Высокий</i>
<i>Ткань</i>	Нейлон, синтетические, акриловые ткани	Шерсть, шелк	Хлопок и лён.
<i>Операции</i>	Сухое глажение с изнанки изделия	Глажение сильным нажимом с изнанки изделия	Глажение с использованием распылителя, отпаривателя

## Функция автоматического отключения



Функция автоматического выключения утюга действует следующим образом:

Оставленный на подошве или опрокинутый на бок утюг, который нагрелся до определенной температуры, но не эксплуатируется, автоматически отключится через 30 секунд. Если утюг не эксплуатируется и находится на пяте-опоре в вертикальном положении - режим автоматического отключения сработает через 8 минут (рис. D). Автоматическое отключение утюга сопровождается звуковым сигналом.

Если Вы поднимите утюг – сработает внутренний чувствительный детектор движения и нагрев утюга возобновится. Возможно, Вам придется переместить утюг или слегка его потрясти. Световая индикация возобновится в соответствии с установленным режимом.

Примечание: Дождитесь полного нагрева утюга и только после этого приступайте к глажению.

## Керамическая подошва утюга

Данная модель имеет подошву с керамическим покрытием, что обеспечивает отличное скольжение и защиту ткани вне зависимости от ее типа и температуры глажения.


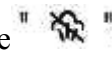
## Наполнение водного резервуара.

- Перед наполнением водного резервуара, убедитесь, что утюг отключён от сети.
- Отключите подачу пара, установив регулятор подачи пара (5) в положение «0»(без пара)
- Поднимите крышку резервуара для воды
- Используя стаканчик, медленно налейте водопроводную или кипячёную воду в резервуар для воды до максимального уровня, отмеченного линией “MAX” Для продления срока службы подошвы утюга рекомендуется использование смеси из двух частей дистиллированной воды и одной части водопроводной.
- Не храните утюг с водой в резервуаре.

## Система предотвращения образования накипи

- Данная модель утюга оснащена фильтром защиты от накипи. Он смягчает жесткую воду и препятствует образованию осадка и накипи.
- Не рекомендуется использовать дистиллированную или деминерализованную воду в чистом виде, разбавляйте её водопроводной водой.
- Не используйте химические средства по смягчению воды и средства против накипи. Они могут привести к поломке прибора.

## Режим отпаривания

- Установите утюг на горизонтальную поверхность.
- Установите регулятор подачи пара (5) в положение "  " и затем заполните резервуар для воды чистой, холодной водой, согласно настоящей инструкции.
- Подключите прибор к источнику питания, установите регулятор температуры (9) в положение \*\*\*(*Высокий*). Горящая лампа индикатора нагрева (6) указывает на то, что утюг нагревается. Когда индикатор нагрева погаснет, утюг достиг желаемой температуры. Функция «отпаривание» может осуществляться только при максимальных температурах нагрева. В противном случае возможен выброс горячей воды.
- По окончании глажения установите регулятор подачи пара (5) в положение "  " и отсоедините прибор от источника питания.

- Перед тем как убрать утюг, дайте подошве остыть до комнатной температуры, а оставшуюся воду вылейте из резервуара.

### Антикапельная система

Утюг оснащен специальной защитной системой, препятствующей подтеканию воды при глажении на низкой температуре. Теперь вы можете гладить самые деликатные ткани, не боясь их испортить. Ограничит подачу воды на парообразование.

### Сухое глажение


- Соедините прибор с источником питания, установите желаемую температуру глажения, согласно различным тканям (см. таблицу).
- Когда индикатор нагрева погаснет, это означает, что утюг нагрелся, достиг выбранной температуры и готов к сухому глажению.
- По окончании глажения отсоедините утюг от сети.


**Внимание!** При необходимости перехода от высокого температурного режима к более низкому режиму, с помощью регулятора температуры (9), установите желаемую температуру, и во избежание порчи (обжога) вещей, подождите, пока подошва утюга остынет. При постоянном свечении индикатора нагрева (6) можете продолжить глажение.

### Использование устройства распыления воды:

- При любом режиме глажения для смачивания ткани водой нажмите кнопку (4) распылителя (1).
- Иногда необходимо нажать кнопку несколько раз, при этом в резервуаре должна находиться вода.

### Режим интенсивной подачи пара - "паровой удар"

- Установите регулятор подачи пара (5) в положение "  ", затем заполните резервуар для воды чистой водой, согласно настоящей инструкции.
- Вставьте вилку утюга в розетку, установите регулятор температуры в положение \*\*\* (*Высокий*). Светящийся индикатор нагрева (6) информирует о нагревании утюга. Когда индикатор нагрева погаснет, это означает, что установленная температура достигнута.
- Для получения мощного парового удара нажмите два – три раза кнопку парового удара (3) в течение короткого промежутка времени.
- При отпаривании небольшое количество горячей воды может быть выброшено из выпускных отверстий подошвы утюга. **При чрезмерно частом нажатии на кнопку парового удара, температура подошвы утюга может опуститься ниже установленной. Прекратите нажатие на кнопку «паровой удар» (3) и дайте утюгу нагреться.**
- По окончании глажения дайте подошве утюга остыть до комнатной температуры, а оставшуюся воду вылейте из резервуара.

**Внимание!** Когда используете функцию «паровой удар», регулятор подачи пара (5) должен быть установлен в положение "  " .

## Вертикальное отпаривание


Применяется для разглаживания складок на висящей одежде и шторах. Данная функция сходна с функцией парового удара.

- Убедитесь, что резервуар для воды наполнен до отметки максимального уровня (MAX).
- Поместите одежду, предназначенную для глажения, на плечики. (Шторы и занавески можно гладить, после того, как их повесили).
- Установите диск терморегулятора в подходящее для ткани положение температурного режима.
- Поднесите утюг к предназначенной для глажения одежде, но не дотрагивайтесь им до ткани.
- Тщательно натяните ткань рукой и, перемещая утюг около ее поверхности, нажмите на кнопку «выброс пара» (3).

## Чистка и хранение

### Самоочистка

Для увеличения срока службы утюга проводите **самоочистку** один раз в месяц. Для этого:

- Откройте отверстие для наполнения резервуара, наполните водой до отметки MAX, закройте отверстие.
- Установите регулятор температуры на отметку MAX.
- Включите прибор в сеть.
- Дайте утюгу нагреться, пока не погаснет индикатор нагрева.
- Отключите утюг от сети.
- Держа утюг в горизонтальном положении над раковиной, нажмите кнопку «самоочистка» (10).
- Для окончательной очистки паровых отверстий на рабочей поверхности, прогладьте влажную ткань.
- По окончании процесса очистки установите регулятор температуры на отметку МИН (\*) и регулятор уровня подачи пара на отметку "  "

### Уход и хранение

- Перед чисткой отключите прибор от сети и дайте ему остыть.
- При чистке не применяйте растворителей или абразивов.
- Протрите поверхность утюга мягкой влажной тканью.
- Старайтесь не царапать подошву Вашего утюга. Избегайте резких соприкосновений с металлическими предметами.
- Повторяйте эти действия после каждого использования.
- Ни в коем случае не погружайте прибор в воду.
- Храните прибор в прохладном сухом месте в вертикальном положении.

**Примечание:** По окончании срока эксплуатации электроприбора не выбрасывайте его вместе с обычными бытовыми отходами, а передайте в официальный пункт сбора на утилизацию. Таким образом, Вы поможете сохранить окружающую среду.

## Если у Вас возникла проблема

Если возникает какая-либо небольшая проблема, она обычно может быть легко решена, когда найдена причина ее возникновения



<b>ПРОБЛЕМА</b>	<b>ВОЗМОЖНАЯ ПРИЧИНА</b>	<b>ВОЗМОЖНОЕ РЕШЕНИЕ</b>
Вода протекает через отверстия в подошве	<ul style="list-style-type: none"> <li>• Выбранная температура недостаточна для выработки пара.</li> <li>• Утюг недостаточно нагрет для использования пара.</li> <li>• Слишком сильная подача пара.</li> <li>• Утюг хранился в горизонтальном положении, резервуар не был опорожнен, ручка управления не была установлена в положение «без пара»</li> </ul>	<ul style="list-style-type: none"> <li>• Установите ручку регулятора температуры на отметку *** (max).</li> <li>• Подождите, пока сигнальная лампочка погаснет.</li> <li>• Уменьшите подачу пара.</li> <li>• См. раздел инструкции «Хранение утюга».</li> </ul>
Коричневые подтеки из подошвы пачкают белье.	<ul style="list-style-type: none"> <li>• Использование химических продуктов для удаления накипи.</li> <li>• Волокна ткани набиваются в отверстия подошвы и обугливаются.</li> </ul>	<ul style="list-style-type: none"> <li>• Не добавляйте в резервуар никаких продуктов для удаления накипи.</li> <li>• Проведите самоочистку и используйте только чистую воду.</li> <li>• Проведите самоочистку. Очистите подошву неметаллической мочалкой. Время от времени прочищайте отверстия подошвы.</li> </ul>
Грязная или коричневая подошва пачкает белье.	<ul style="list-style-type: none"> <li>• Использование слишком высокой температуры.</li> <li>• Белье недостаточно тщательно прополоскано или использовался крахмал.</li> </ul>	<ul style="list-style-type: none"> <li>• Очистите подошву, как указано выше. Установите регулятор температуры в соответствии с таблицей температур.</li> <li>• Очистите подошву, как указано выше. Не используйте крахмал.</li> </ul>
Незначительное количество или отсутствие пара.	<ul style="list-style-type: none"> <li>• Резервуар пуст.</li> <li>• Отложение накипи в утюге.</li> <li>• Утюг слишком долго использовался всухую.</li> </ul>	<ul style="list-style-type: none"> <li>• Заполните резервуар чистой водой.</li> <li>• Проведите самоочистку.</li> <li>• Проведите самоочистку.</li> </ul>
Пощарапанная или поврежденная подошва.	<ul style="list-style-type: none"> <li>• Утюг стоял в горизонтальном положении на металлической подставке.</li> </ul>	<ul style="list-style-type: none"> <li>• Всегда ставьте утюг на пятую опору.</li> </ul>

### **Технические характеристики**

PIR 2258AK - Утюг электрический бытовой торговой марки POLARIS

Напряжение: 220 – 240 В

Частота: ~50 Гц

Мощность: 1800-2200 Вт

Класс защиты – I.

**Примечание:** Вследствие постоянного процесса внесения изменений и улучшений, между инструкцией и изделием могут наблюдаться некоторые различия. Производитель надеется, что пользователь обратит на это внимание.

## Информация о сертификации

Прибор сертифицирован на соответствие нормативным документам РФ.

Сертификат соответствия № TC RU C-US.AE51.B.00094. Серия RU № 0025618

- Срок действия с 11.02.2013 по 10.02.2014
- Выдан: орган по сертификации продукции ООО "ПРОФИ-СЕРТИФИКАТ", 105064, Москва, Малый Казённый пер., д. 5, стр. 5



**Расчетный срок службы изделия:** 3 года

**Гарантийный срок:** 1 год со дня покупки

### Производитель:

Texton Corporation LLC - ООО "Текстон Корпорэйшн"

State of Delaware USA, 1313 N. Market Street, Suite 5100, Wilmington, DE 19801, USA

1313 Н. Маркет Стрит, Помещение 5100, г. Уилмингтон, штат Делавэр, 19801, США

# ГАРАНТИЙНОЕ ОБЯЗАТЕЛЬСТВО

Изделие: **Утюг электрический бытовой**

Модель: **PIR 2258AK**

Настоящая гарантия предоставляется изготовителем в дополнение к правам потребителя, установленным действующим законодательством, и ни в коей мере не ограничивает их.

Настоящая гарантия действует в течение 12 месяцев, с даты приобретения изделия, и подразумевает гарантийное обслуживание изделия в случае обнаружения дефектов, связанных с материалами и работой. В этом случае потребитель имеет право, среди прочего, на бесплатный ремонт изделия. Настоящая гарантия действительна при соблюдении следующих условий:

1. Гарантийное обязательство распространяется на все модели, выпускаемые компанией «Texton Corporation LLC» в странах, где предоставляется гарантийное обслуживание (независимо от места покупки).
2. Изделие должно быть приобретено исключительно для личных бытовых нужд. Изделие должно использоваться в строгом соответствии с инструкцией по эксплуатации с соблюдением правил и требований по безопасности.
3. Обязанности изготовителя по настоящей гарантии исполняются продавцами – уполномоченными дилерами изготовителя и официальными обслуживающими (сервис) центрами. Настоящая гарантия не распространяется на изделия, приобретенные у не уполномоченных изготовителем продавцов, которые самостоятельно отвечают перед потребителем в соответствии с законодательством.
4. Настоящая гарантия не распространяется на дефекты изделия, возникшие в результате:
  - Химического, механического или иного воздействия, попадания посторонних предметов вовнутрь изделия;
  - Неправильной эксплуатации, заключающейся в использовании изделия не по его прямому назначению, а также установки и эксплуатации изделия с нарушением правил и требований техники безопасности;
  - Износа деталей отделки, ламп, батарей, защитных экранов, накопителей мусора, ремней, щеток и иных деталей с ограниченным сроком использования;
  - Ремонта изделия, произведенного лицами или фирмами, не являющимися авторизованными сервисными центрами\*;
5. Настоящая гарантия действительна по предъявлении вместе с оригиналом настоящего талона, оригиналом товарного чека, выданного продавцом, и изделия, в котором обнаружены дефекты.
6. Настоящая гарантия действительна только для изделий, используемых для личных бытовых нужд, и не распространяется на изделия, которые используются для коммерческих, промышленных или профессиональных целей.

По всем вопросам гарантийного обслуживания изделий POLARIS обращайтесь к Вашему местному официальному продавцу POLARIS.

\*Адреса авторизованных обслуживающих центров на сайте Компании: [www.polar.ru](http://www.polar.ru)

**Праска електрична**  
**POLARIS**  
Модель PIR 2258AK

**Інструкція з експлуатації**

Дякуємо Вам за вибір продукції, що випускається під торговельною маркою POLARIS. Наші вироби розроблено відповідно до високих вимог якості, функціональності й дизайну. Ми впевнені, що, придбавши новий виріб нашої фірми, Ви будете задоволені.

Перед початком експлуатації приладу уважно прочитайте цю інструкцію, в якій міститься важлива інформація, що стосується Вашої безпеки, а також рекомендації з правильного використання приладу й догляду за ним.

Зберігайте інструкцію разом із гарантійним талоном, касовим чеком, а також, якщо це можливо, з картонною коробкою і пакувальним матеріалом.

## **Зміст**

Загальні вказівки з безпеки .....	12
Спеціальні вказівки з безпеки цього приладу .....	13
Сфера використання .....	14
Опис приладу.....	14
Комплектація.....	15
Підготовка до роботи.....	15
Експлуатація приладу.....	15
Чищення та зберігання .....	18
Якщо у Вас виникла проблема .....	19
Технічні характеристики .....	19
Інформація про сертифікацію .....	20
Гарантійне зобов'язання .....	21

## **Загальні вказівки з безпеки**

- Прилад повинен використовуватися тільки за призначенням.
- Перед введенням приладу в експлуатацію уважно прочитайте цю інструкцію.
- Перед вмиканням приладу щоразу оглядайте його. При виявленні ушкоджень самого приладу або шнура живлення в жодному разі не вмикайте прилад у розетку.
- Прилад та мережевий шнур необхідно зберігати так, щоб вони не попадали під вплив високої температури, прямих сонячних променів та вологи.
- Не залишайте прилад працювати без нагляду! Завжди вимикайте прилад з мережі, якщо Ви ним більше не користуєтеся.
- Цей прилад не призначений для використання людьми (у тому числі дітьми), у яких наявні фізичні, нервові або психічні відхилення або бракує досвіду і знань, за винятком випадків, коли за такими особами здійснюється нагляд або проводиться їхній інструктаж щодо використання цього приладу особою, відповідальною за їхню безпеку. Необхідно здійснювати нагляд за дітьми, аби не допустити їхніх ігор із приладом.
- **Увага! Не використовуйте прилад поблизу ванн, раковин або інших ємностей, заповнених водою.**
- У жодному разі не занурюйте прилад у воду чи інші рідини. Не торкайтеся приладу вологими руками. При намоканні приладу негайно від'єднайте його від мережі.

- У разі падіння приладу в воду негайно від'єднайте його від мережі. При цьому в жодному разі не занурюйте руки в воду. Перш ніж надалі використовувати прилад, необхідно його перевірити кваліфікованим спеціалістом.
- Умикайте прилад тільки в джерело змінного струму (~).Перед вмиканням переконайтеся, що прилад розрахований на напругу, що використовується в мережі.
- Прилад може вмикатися тільки в мережу з заземленням. Для забезпечення Вашої безпеки заземлення повинне відповідати встановленим електротехнічним нормам. Не користуйтеся нестандартними джерелами живлення чи іншими пристроями для підключення.
- Перед використанням подовжувача, переконайтеся, що він заземлений.
- **Будь-яке помилкове вмикання позбавляє Вас права на гарантійне обслуговування.**
- Не використовуйте прилад поза приміщенням. Бережіть прилад від ударів об гострі кути. По завершенню експлуатації, а також при чищенні або поломці приладу завжди вимикайте його з мережі.
- Не можна переносити прилад, тримаючи його за шнур живлення. Забороняється також від'єднувати прилад від мережі, тримаючи його за шнур живлення. При вимиканні приладу з мережі тримайтеся за штепсельну вилку.
- Використання додаткових аксесуарів, що не входять до комплекту, позбавляє Вас права на гарантійне обслуговування.
- Після використання ніколи не обмотуйте шнур електроживлення навколо приладу, тому що згодом це може призвести до заломлення шнура. Завжди гладко розправляйте шнур на час зберігання.
- Заміну шнура живлення можуть здійснювати тільки кваліфіковані фахівці – працівники сервісного центру. Некваліфікований ремонт є прямою небезпекою для користувача.
- Не здійснюйте ремонт приладу самостійно. Ремонт повинен виконуватися тільки кваліфікованими фахівцями сервісного центру.
- Для ремонту приладу можуть використовуватися лише оригінальні запасні частини.
- Після завершення терміну експлуатації електроприладу не викидайте його разом зі звичайними побутовими відходами, а передайте в офіційний пункт збору на утилізацію. Таким чином Ви допоможете зберегти довкілля.

## **Спеціальні вказівки щодо безпеки цього приладу**

- Забороняється підключати праску через трійник разом з іншими електроприладами.
- Не торкайтесь гарячої поверхні праски. Використовуйте ручку та кнопки.
- Перед тим, як налити воду у праску, від'єднайте її від мережі живлення та встановіть регулятор подачі пари в положення "0".
- Щоб запобігти ураження електричним струмом не опускайте шнур чи штепсельну вилку, приладу в воду або інші рідини..
- Не залишайте, включену в мережу, праску без нагляду. Від'єднайте праску від мережі перед тим, як залишите приміщення, де Ви прасуєте, навіть у випадку, якщо Ви залишаєте приміщення на зовсім короткий проміжок часу.
- Ніколи не залишайте Вашу праску лежачою на дошці для прасування. Завжди ставте її вертикально на п'яту-опору, якщо Ви робите перерви між прасуванням.
- Не підпускайте дітей близько до праски, особливо, коли Ви використовуєте функцію відпарювання. Під час роботи електропраски сильно нагріваються, тому доторкання гарячої поверхні праски чи потрапляння пари на шкіру може спричинити сильний опік.
- Гаряча пара, котру випускає праска, небезпечна. Не направляйте струмінь пари на людину.
- **Ні в якому разі не прасуйте чи відпарюйте одяг, надітий на людину.**

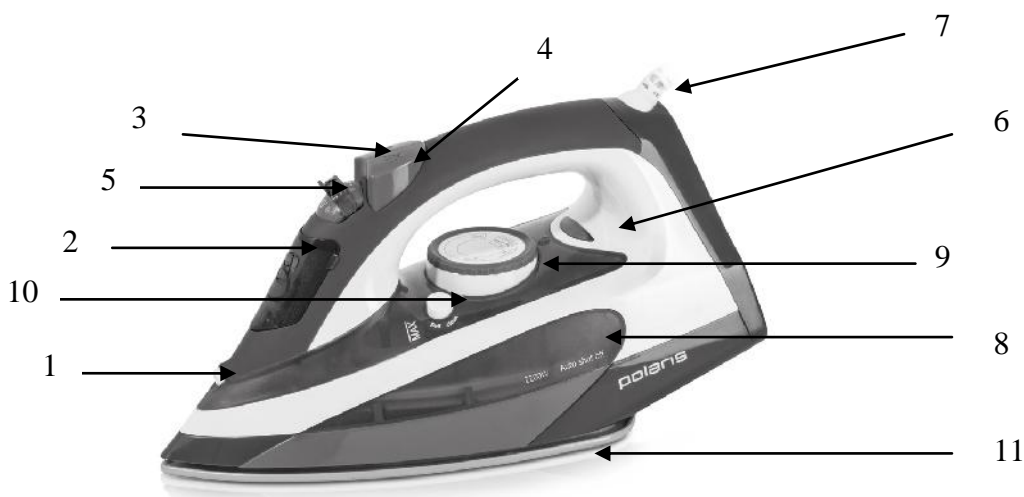
- Не користуйтеся праскою поряд з працюючою плитою чи іншими електронагрівальними приладами.
- Не допускайте контакту мережевого шнура з гарячими предметами чи з подошвою праски.
- Від'єднуйте праску від мережі електроживлення під час чищення, зберігання чи наповнення резервуару для води.
- Не користуйтеся несправною праскою. У разі поломки звертайтеся в офіційний сервісний центр для здійснення ремонту.
- Ремонт виконаний некваліфікованими фахівцями може стати причиною нещасного випадку або травми користувача.
- Не заливайте оцет чи спеціальні засоби проти накипу в резервуар для води
- Не допускайте контакту подошви праски з гострими металевими поверхнями, щоб уникнути виникнення подряпини на подошві та подовжити термін її служби.
- Увага! Перед тим, як упакувати прилад, дайте йому повністю охолонути в вертикальному положенні.
- Ця праска обладнана електронним пристроєм автоматичного вимкнення. При знаходженні в нерухомому стані вона автоматично вимкнеться через 30 сек при горизонтальному положенні приладу та через 8 хвилин у вертикальному. Однак, це не скасовує вимоги з безпеки, описані в цьому розділі.

## Сфера використання

Прилад призначений винятково для побутового використання відповідно до цієї Інструкції. Прилад не призначений для промислового використання.

Виробник не несе відповідальності за збитки, що виникли в результаті неправильного або непередбаченого цією інструкцією використання.

## Опис приладу



- 12. Пристрій розпилення води
- 13. Кришка резервуару для води
- 14. Кнопка інтенсивної подачі пари – «паровий удар»

- 15. Кнопка пристрою розпилення води
- 16. Регулятор подачі пари
- 17. Індикатор нагрівання
- 18. Захист шнура електроживлення

19. Резервуар для води  
20. Регулятор температури

21. Кнопка самоочищення  
22. Керамічна підшва праски

## Комплектація

6. Прилад
7. Склянка для води
8. Інструкція користувача
9. Перелік сервісних центрів
10. Гарантійний талон

## Підготовка до роботи

- Видаліть увесь пакувальний матеріал.
- Акуратно зніміть захисну плівку з поверхні підшви.
- Переконайтесь, що напруга, зазначена на приладі, відповідає напрузі в мережі.
- Очистіть отвори на робочій поверхні, щоб бруд, який можливо потрапив у них під час виготовлення праски, не забруднив тканину.
- Перед першим використанням праски спочатку пропрасуйте шматочок непотрібної тканини, щоб переконатися, що робоча поверхня достатньо чиста.
- Деякі частини праски були змащені при виготовленні, і при першому включенні праски може дещо відчуватися запах диму. Через деякий час після початку використання це припиниться.

## Експлуатація приладу

### Вибір температури

- Прочитайте ярлик на виробі, котрий Ви збираєтесь прасувати.
- Якщо на ярлику немає ніяких інструкцій щодо прасування, і Ви не знаєте вид тканини, зверніться до таблиці, приведеної нижче.
- Таблиця може використовуватися тільки для тканин і не підходить для оздобы виробів (оборок, блискучих нашивок і т.д.). Вироби з різними видами оздобы рекомендується прасувати при низьких температурах.
- Спочатку розсортуйте вироби по видам тканини: шерсть до шерсті, бавовну до бавовни і т.д.
- Якщо до складу виробу входить декілька видів тканини, вибирайте мінімальну температуру для цих компонентів. (Наприклад, до складу виробу входить 60% поліестру та 40% бавовни: для прасування вибирається позиція для синтетичних тканин).
- Якщо Ви не знаєте склад виробу, знайдіть на ньому місце, котре непомітно при носінні, та спробуйте підібрати відповідний температурний режим.
- Виберіть одне з можливих положень терморегулятора, відповідно до таблиці.

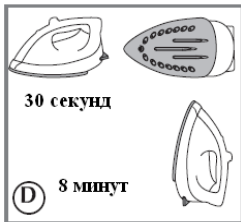
Нейлон чи ацетатні тканини (nylon and acetate) - \*

Шерсть, шовк чи змішані тканини. (wool ,silk or mixtures) - \*\*

Бавовна чи льон (cotton or linen) - \*\*\*

<i>Температурні режими</i>	<b>*</b> <i>Низький</i>	<b>**</b> <i>Середній</i>	<b>***</b> <i>Високий</i>
<i>Тканина</i>	Нейлон, синтетичні, акрилові тканини	Шерсть, шовк	Бавовна та льон .
<i>Операція</i>	Сухе прасування з вивороту виробу	Прасування з сильним натисканням з вивороту виробу	Прасування з використанням розпилення, відпарювання

### Функція автоматичного вимикання



Функція автоматичного вимикання праски діє наступним чином:

Залишена на підшві чи перекинена на бік праска, котра нагрівається до певної температури, але не експлуатується, автоматично вимкнеться через 30 секунд. У разі, якщо праска не експлуатується та знаходиться на п'яті-опорі у вертикальному положенні, режим автоматичного вимикання спрацює через 8 хвилин (рис. D). Автоматичне вимкнення праски супроводжується звуковим сигналом.

Якщо Ви піднімете праску – спрацює внутрішній чутливий детектор руху та нагрівання праски відновиться. Можливо, Вам доведеться перемістити праску чи трошки її потрясти. Світлова індикація відновиться відповідно до встановленого режиму.

Примітка: Дочекайтесь повного нагрівання праски і лише після цього розпочинайте прасування.

### Керамічна підшва праски

Ця модель оснащена підшовою з керамічним покриттям, яке забезпечує відмінне ковзання та захищає тканини незалежно від їх типу та температури прасування.

### Наповнення резервуару для води



- Перед наповненням резервуару для води, переконайтесь в тому, що праска вимкнена з мережі електроживлення.
- Відключіть подачу пари, встановивши регулятор рівня подачі пари (5) в положення “0” (без пари).
- Підніміть кришку резервуару для води
- Використовуючи склянку, повільно налейте водопровідну чи кип'ячену воду в резервуар для води до максимального рівня, зазначеного лінією “MAX”. Для подовження строку служби підшви праски рекомендується використовувати суміш з двох частин дистильованої та однієї частини водопровідної води.
- Не зберігайте праску з водою в резервуарі.

### Система запобігання утворенню накипу

- Ця модель праски оснащена захисним фільтром від накипу. Він пом'якшує тверду воду і запобігає утворенню осаду та накипу.
- Не рекомендується використовувати дистильовану чи демінералізовану воду в чистому виді, розводьте її водопровідною водою.
- Не використовуйте хімічні засоби для пом'якшення води та засоби проти накипу. Вони можуть призвести до поломки приладу.



## Режим відпарювання

- Встановіть праску на горизонтальну поверхню.
- Встановіть регулятор подачі пари (5) в положення "  " та потім наповніть резервуар для води чистою, холодною водою, згідно з цією інструкцією.
- Під'єднайте прилад до джерела живлення, встановіть регулятор температури (9) в положення \*\*\* (*Високий*). Загориться індикаторна лампочка нагрівання (6) показуючи на те, що праска нагрівається. Коли індикаторна лампочка нагрівання погасне, це значить, що праска досягла необхідної температури. Функція «відпарювання» може здійснюватися виключно при максимальних температурах нагрівання. В протилежному випадку можливе викидання гарячої води.
- Після закінчення прасування встановіть регулятор подачі пари (5) в положення "  " та від'єднайте прилад від джерела живлення.
- Перед тим як прибрати праску, дайте підошві охолонути до кімнатної температури, а залишки води, що охолочла, вилийте з резервуару.

## Антикрапельна система

Праска оснащена спеціальною захисною системою, що запобігає підтіканню води під час прасування при низьких температурах. Тепер Ви можете прасувати найделікатніші тканини, не боячись їх зіпсувати. При температурі, нижчій за необхідну для утворення пари, система автоматично обмежить подавання води для пароутворення.

## Сухе прасування


- Підключіть прилад до джерела живлення, встановіть бажану температуру прасування, відповідно до типу тканини (див. таблицю).
- Коли індикатор нагрівання погасне, це означає, що праска нагрілась до заданої температури та готова для сухого прасування.
- Після закінчення прасування від'єднайте праску від мережі електроживлення.

**Увага!** При необхідності переходу від високого температурного режиму до більш низького режиму, за допомогою регулятора температури (9), встановіть необхідну температуру, і щоб уникнути пошкодження (спалення) речей, почекайте, поки підошва праски охолоне. При подальшому включенні індикатору нагріву (6) можете продовжити прасування.

## Використання пристрою розпилювання води:

- В будь-якому режимі прасування для зволоження тканини водою натисніть кнопку (4) розпилювача (1).
- Інколи необхідно натиснути кнопку декілька разів, при цьому в резервуарі обов'язково повинна бути вода.

## Режим інтенсивної подачі пари - "паровий удар"

- Встановіть регулятор подачі пари (5) в положення "  ", потім наповніть резервуар для води чистою водою, згідно з даною інструкцією.
- Вставте вилку праски у розетку, встановіть регулятор температури в положення \*\*\* (*Високий*). Світловий індикатор нагрівання (6) інформує про нагрівання праски. Коли індикатор нагрівання погасне, це показує, що праска нагрілась до заданої температури.
- Для одержання потужного парового удару натисніть **два – три** рази кнопку парового удару

(3) протягом короткого проміжку часу.

- При відпарюванні невелика кількість гарячої води може виходити із випускних отворів підшови праски. **При надмірно частому натисканні на кнопку парового удару температура підшови праски може опуститися нижче встановленої. В такому разі припиніть натискання на кнопку «паровий удар» (3) і дайте прасці нагрітися.**
- Після закінчення прасування дайте підшові праски охолонути до кімнатної температури, а залишки води, що охолола, вилийте з резервуару.

**Увага! Коли використовуєте функцію «паровий удар», регулятор подачі пари (5) повинен бути встановлений в положення** "  "

## Вертикальне відпарювання


Використовується для розпрасування складок на одязі, який висить і шторах. Ця функція схожа з функцією парового удару.

- Переконайтесь, що резервуар для води наповнено до позначки максимального рівня (MAX).
- Повісьте одяг, який маєте прасувати, на вішалку. (Штори та фіранки можна прасувати, після того, як їх повісили).
- Установіть диск терморегулятора в положення температурного режиму, який підходить для відповідної тканини.
- Піднесіть праску до одягу, який маєте прасувати, але не торкайтесь нею до тканини.
- Старанно натягніть тканину рукою та, рухаючи праскою біля її поверхні, натисніть на кнопку «парового удару»(3).

## Корисні поради

### Самоочищення

Для збільшення строку служби праски проводьте **самоочищення** один раз в місяць. Для цього:

- Відкрийте отвір для наповнювання резервуару, наповніть резервуар водою наполовину, закрийте отвір.
- Встановіть регулятор температури на позначку MAX.
- Під'єднайте прилад до мережі.
- Дайте прасці нагрітися, поки не погасне індикатор нагрівання.
- Від'єднайте праску від мережі.
- Тримаючи праску в горизонтальному положенні понад раковину, натисніть на кнопку «самоочищення» (10).
- Для остаточного чищення парових отворів на робочій поверхні пропрасуйте вологу тканину.
- Після закінчення процесу чищення встановіть регулятор температури на позначку МИН (\*) та регулятор рівня подачі пари на позначку "  "

### Догляд та зберігання

- Перед чищенням від'єднайте прилад від електромережі та дайте йому охолонути.
- Під час чищення не використовуйте розчинники чи абразивні мийні засоби.
- Протріть поверхню праски м'якою вогкою тканиною.
- Намагайтесь не подряпати підшову Вашої праски. Уникайте контакту з металевими предметами.
- Повторюйте ці дії після кожного використання.
- У жодному разі не занурюйте прилад у воду.
- Зберігайте прилад в прохолодному сухому місці в вертикальному положенні

**Примітка:** Після завершення терміну експлуатації електроприладу не викидайте його разом зі звичайними побутовими відходами, а передайте в офіційний пункт збору на утилізацію. Таким чином Ви допоможете зберегти довкілля.

## Якщо у Вас виникла проблема

У разі якщо виникає будь-яка невелика проблема, вона зазвичай може бути легко вирішена, коли знайдена причина її виникнення

ПРОБЛЕМА	МОЖЛИВА ПРИЧИНА	МОЖЛИВЕ РІШЕННЯ
Вода протікає через отвори в підшві.	<ul style="list-style-type: none"> <li>• Вибрана температура недостатня для вироблення пари.</li> <li>• Праска недостатньо нагріта для використання пари.</li> <li>• Надто сильна подача пари.               <ul style="list-style-type: none"> <li>- Праска зберігалася в горизонтальному положенні, резервуар не був випорожнений, регулятор подачі пари не був встановлений в положення «без пари».</li> </ul> </li> </ul>	<ul style="list-style-type: none"> <li>• Встановіть ручку регулятора температури на помітку *** (max).</li> <li>• Зачекайте, доки сигнальна лампочка погасне .</li> <li>• Зменшити подачу пари .               <ul style="list-style-type: none"> <li>- Див. розділ інструкції «Зберігання праски».</li> </ul> </li> </ul>
Коричневі підтікання з підшви забруднює білизну .	<ul style="list-style-type: none"> <li>• Використання хімічних засобів для видалення накипу.               <ul style="list-style-type: none"> <li>- Волокна тканини набилися в отвори підшви та обвуглилися.</li> </ul> </li> </ul>	<ul style="list-style-type: none"> <li>• Не додавайте в резервуар ніяких засобів для видалення накипу.</li> <li>• Проведіть самоочищення та використовуйте лише чисту воду.</li> <li>• Проведіть самоочищення. Почистіть підшву неметалевою мочалкою. Час від часу прочищайте отвори на підшві..</li> </ul>
Брудна чи коричнева підшва забруднює білизну.	<ul style="list-style-type: none"> <li>• Використовується надто висока температура.</li> <li>• Білизна недостатньо ретельно прополоскана чи використовувався крохмаль</li> </ul>	<ul style="list-style-type: none"> <li>• Очистіть підшву, як зазначено вище. Встановіть регулятор температури в відповідності з таблицею температур.</li> <li>• Почистіть підшву, як зазначено вище. Не використовуйте крохмаль.</li> </ul>
Недостатня кількість чи відсутність пари.	<ul style="list-style-type: none"> <li>• Резервуар порожній.</li> <li>• Відкладання накипу в прасці.</li> <li>• Праска надто довго використовувалась в сухому режимі.</li> </ul>	<ul style="list-style-type: none"> <li>• Наповніть резервуар чистою водою.</li> <li>• Проведіть самоочищення.</li> </ul>
Подряпана чи пошкоджена підшва.	<ul style="list-style-type: none"> <li>• Праска стояла в горизонтальному положенні на металевій підставці.</li> </ul>	<ul style="list-style-type: none"> <li>• Завжди ставте праску на п'яту-опору.</li> </ul>

## Технічні характеристики

PIR 2258AK - Праска електрична побутова торговельної марки POLARIS

Напруга: 220 – 240 В

Частота: ~50 Гц

Потужність: 1800-2200 Вт  
Клас захисту – I.

**Примітка:** Внаслідок постійного процесу внесення змін і вдосконалень, між інструкцією і виробом можуть спостерігатися деякі розходження. Виробник сподівається, що користувач зверне на це увагу.

## Інформація про сертифікацію

Прилад сертифікований у відповідності з нормативними документами РФ.



**Розрахунковий термін служби виробу:** 3 роки  
**Гарантійний строк:** 1 рік від дня покупки

### Виробник:

Texton Corporation LLC - ТОВ "Текстон Корпорейшн"  
State of Delaware USA, 1313 N. Market Street, Suite 5100, Wilmington, DE 19801, USA  
1313 Н. Маркет Стріт, Приміщення 5100, м. Уілмінгтон, штат Делавер, 19801, США

## ГАРАНТІЙНЕ ЗОБОВ'ЯЗАННЯ

Виріб: **Праска електрична побутова**

Модель: **PIR 2258AK**

Ця гарантія надається виробником як додаток до прав споживача, встановлених чинним законодавством і жодним чином не обмежує їх.

Ця гарантія діє протягом 12 місяців з дати придбання виробу і забезпечує гарантійне обслуговування виробу при виявленні дефектів, пов'язаних із матеріалами та роботою. У цьому випадку споживач має право і на безкоштовний ремонт виробу. Ця гарантія дійсна при дотриманні наступних умов:

7. Гарантійне зобов'язання поширюється на всі моделі, що випускаються компанією «Textron Corporation LLC» у країнах, де надається гарантійне обслуговування (незалежно від місця покупки).
8. Виріб повинен бути придбаний винятково для особистих побутових потреб. Виріб повинен використовуватися в суворій відповідності до інструкції з експлуатації, з дотриманням правил та вимог безпеки.
9. Зобов'язки виробника за цією гарантією виконуються продавцями - вповноваженими дилерами виробника й офіційними центрами обслуговування (сервісу). Ця гарантія не поширюється на вироби, придбані в продавців, які не уповноважені виробником. Вони самостійно відповідають перед споживачем відповідно до законодавства.
10. Ця гарантія не поширюється на дефекти виробу, що виникли в результаті наступних дій:
  - хімічного, механічного або іншого впливу, потрапляння сторонніх предметів всередину виробу;
  - неправильної експлуатації, що полягає у використанні виробу не за його прямим призначенням, а також встановлення та експлуатації виробу з порушенням правил і вимог техніки безпеки;
  - зносу деталей оздоблення, ламп, батарей, захисних екранів, накопичувачів сміття, ременів, щіток та інших деталей з обмеженим терміном використання;
  - ремонту виробу, здійсненого особами або фірмами, що не є авторизованими сервісними центрами\*.
11. Ця гарантія дійсна, якщо пред'явлена разом із оригіналом справжнього талона, оригіналом товарного чека, виданого продавцем, і виробу, в якому виявлено дефекти.
12. Ця гарантія дійсна тільки для виробів, що використовуються для особистих побутових потреб, і не поширюється на вироби, які використовуються для комерційних, промислових або професійних цілей.

З усіх питань гарантійного обслуговування виробів POLARIS звертайтеся до Вашого місцевого офіційного продавця POLARIS.

\* *Адреси авторизованих центрів обслуговування на сайті К*

**Электр үтігі**  
**POLARIS**  
Моделі **PIR 2258AK**

## **Пайдалану жөніндегі нұсқаулық**

POLARIS сауда белгісімен шығатын өнімді таңдағаныңыз үшін алғыс білдіреміз. Біздің бұйымдар сапа, функционалдық және дизайнға қойылатын жоғары талаптарға сәйкес жасалған. Біздің фирмадан жаңа бұйым алғаныңызға риза болатыныңызға сенімдіміз.

Құралды пайдаланбас бұрын осы нұсқаулықпен мұқият танысыңыз, онда Сіздің қауіпсіздігіңізге қатысты маңызды ақпарат бар, сондай-ақ, құралды дұрыс пайдалану мен күтуге қатысты кеңестер берілген.

Нұсқаулықты кепілдік талонымен, кассалық чекпен бірге, мүмкіндігінше, картон қорапта және орама материалымен бірге сақтаңыз.

### **Мазмұны**

Қауіпсіздік жөніндегі жалпы нұсқаулар .....	22
Осы құралдың қауіпсіздігі жөніндегі арнайы нұсқаулар .....	23
Пайдалану саласы .....	24
Құралдың сипаттамасы .....	24
Жинақталуы .....	25
Жұмысқа дайындау .....	25
Құралды пайдалану .....	25
Тазарту және күту .....	28
Егер Сізде қиындық туындаса .....	29
Техникалық сипаттамасы .....	29
Сертификаттау туралы ақпарат .....	30
Кепілдік міндеттеме .....	31

### **Қауіпсіздік жөніндегі жалпы нұсқаулар**

- Құралды тек қана мақсаты бойынша ғана пайдаланыңыз.
- Бұл құралды пайдалануды бастамас бұрын пайдалану жөніндегі нұсқаулықпен танысыңыз.
- Әр жолы құралды қоспас бұрын оны қарап шығыңыз. Құралдың және желілік сымның ақауы болса, құралды розеткаға қосуға мүлдем болмайды.
- Құрал мен желілік сым жоғары температураның және тікелей күн көзіне ұшырамайтындай етіп, сақталуы керек.
- Жұмыс істеп тұрған құралды бақылаусыз қалдырмаңыз! Егер Сіз құралды пайдалануды жалғастырмасаңыз, онда оны әрдайым сөндіріп қойыңыз.
- Аталмыш құрал құралды қолдануға қатысты қауіпсіздіктері үшін жауап беретін тұлғаның нұсқаулығы жүргізілген немесе қадағалау жүзеге асырылған кездерді есепке алмағанда, білімі мен тәжірибесі жоқ немесе жүйке жүйесінде немесе психикалық, физикалық ауытқулары бар тұлғалардың (балаларды қоса алғанда) қолдануына арналмаған. Балалардың құралмен ойнауына жол бермеу үшін оларды қадағалап отырыңыз.

- **Назар аударыңыз! Құралды ванна, шұңғылша немесе сумен толтырылған басқа ыдыстардың қасында пайдалануға болмайды.**
- Құралды суға немесе басқа сұйықтыққа салуға мүлдем болмайды. Ылғал қолмен құралды ұстауға болмайды. Құрал дымқылданса, бірден желіден ажыратыңыз.
- Құрал суға түсіп кеткен жағдайда, оны бірден желіден ажыратыңыз. Және бұл кезде қолды суға малуға болмайды. Құралды екінші мәрте пайдаланудың алдында оны білікті маман тексеріп шығуы керек.
- Құралды тек қана ауыспалы тоқ көзіне ғана қосыңыз (~). Қоспас бұрын, құралдың желіде қолданылатын кернеуге арналғанына көз жеткізіңіз.
- Құралды тек қана жерге тұйықталған желіге ғана қосады. Сіздің қауіпсіздігіңізді қамтамасыз ету үшін жерге тұйықтау бекітілген электротехникалық нормаларға сәйкес келуі тиіс. Қоректендірудің стандартты емес көздерін немесе қосу құрылғыларын пайдалануға болмайды.
- Ұзартқышты қолданғанда оның жерге тұйықталғандығына көз жеткізіңіз.
- **Кез келген ақау бола тұра құралды іске қосу Сізді кепілдікті қызмет көрсету құқығынан айырады.**
- Құралды бөлмежайдан тысқары жерде пайдаланбаңыз. Құралды сүйір бұрыштарға соғылуынан сақтаңыз. Пайдаланып болғаннан кейін, тазартқанда немесе құрал сынып қалса әрдайым желіден ажыратыңыз.
- Құралды желілік сымнан ұстап тасымалдауға болмайды. Сондай-ақ, желілік сымнан ұстап желіден ажыратуға тиым салынады. Құралды желіден ажыратқанда штепсель ашасынан ұстаңыз.
- Жинағына кірмейтін қосымша аксессуарларды пайдалану Сізді кепілдікті қызмет көрсету құқығынан айырады.
- Пайдаланып болғаннан кейін, электрмен қоректендіру сымын құралды айналдыра орауға болмайды, себебі, уақыт өте келе бұл сымның үзілуіне әкеп соғуы мүмкін. Қашанда сақтау үшін сымды жақсылап тарқатыңыз.
- Сымды тек қана білікті мамандар – қызмет көрсету орталығының қызметкері ғана ауыстыра алады. Біліктілігі жоқ тұлға тарапынан жасалған жөндеу қолданушыны қауіп-қатерге ұшыратуы мүмкін.
- Құралды өз бетіңізбен жөндеуге болмайды. Жөндеуді қызмет көрсету орталығының білікті мамандары ғана жүзеге асыруы керек.
- Құралды жөндеу үшін тек қана түпнұсқа қосалқы бөлшектер пайдаланылады.

## **Осы құралдың қауіпсіздігі жөніндегі арнайы нұсқаулар**

- Үтікті ұшайыр арқылы қосқан кезде, оны басқа электр құралдарымен бірге ұшайыр арқылы қосуға тиым салынады.
- Үтіктің ыстық табанын алақаныңызбен ұстамаңыз. Тұтқаны және батырмаларды қолданыңыз.
- Үтікке су құймас бұрын оны желіден ажыратыңыз және бу шығаруды реттегішті «0» қалпына орнатыңыз. .
- Электр тоғының зақымына ұшырап қалмас үшін сымды, штепсель ашасынан, құралды суға немесе басқа ерітінділерге салмаңыз.
- Желіге қосылған үтікті қараусыз қалдырмаңыз. Үтіктеп жатқан бөлмеден тым қысқа уақытқа шығатын болсаңыз да, шығар кезде үтікті желіден ажыратыңыз.
- Ешқашан да үтікті үтіктейтін тақтайдың үстінде қалдырмаңыз. Үтіктеу арасында тым қысқа уақытқа үзіліс жасайтын болсаңыз да әрдайым оны таяныш-тірекке тігінен қойыңыз.

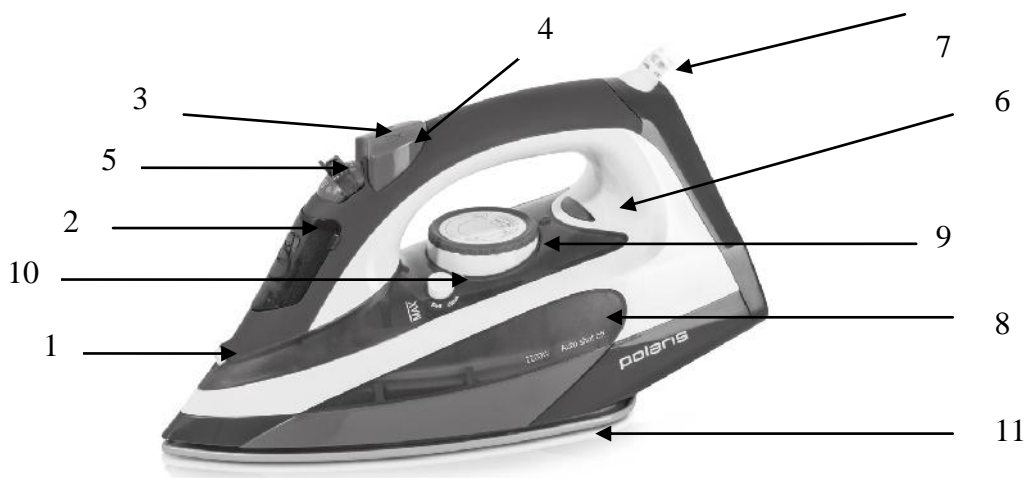
- Балаларды үтікке тым жақындатпаңыз, әсіресе, сіз бу шығаратын функцияны қолданатын болсаңыз. Жұмыс кезінде электр үтіктер қатты қызады, және үтіктің табанын ұстау немесе будың теріге тиюі теріні қатты күйдіруі мүмкін.
- Үтіктен шығатын ыстық ауа өте қауіпті. Будың ағынын адамға бағыттамаңыз.
- **Адамның үстіндегі киімді үтіктеуге және қыртысын жазуға болмайды.**
- Жұмыс істеп тұрған пештің қасында немесе басқа да электрмен қызатын құралдардың қасында үтікті қолданбаңыз.
- Желілік сымның ыстық заттарға немесе үтіктің табанына тиюіне жол бермеңіз.
- Үтікті тазартқанда, сақтау кезінде және резервуарды сумен толтырғанда электр желісінен ажыратыңыз.
- Ақауы бар үтікті қолданбаңыз. Үтік сынып қалса жөндеу үшін өкілетті сервис орталығына апарыңыз.
- Біліктілігі жоқ тұлға тарапынан жасалған жөндеу қолданушыны қауіп-қатерге ұшыратуы немесе жазатайым оқиғаның себепкері болуы мүмкін.
- Суға арналған резервуарға сірке суын немесе қаққа қарсы құралдарды құймаңыз.
- Үтік табанының өткір метал қабатқа тиюіне жол бермеңіз, бұл үтік табанындағы сызаттарды болдырмауға және жарамдылық мерзімін ұзартуға мүмкіндік береді.
- **Назар аударыңыз! Құралды қораб орамасына салмас бұрын оны тігінен қойып, толығымен суығанша күтіңіз.**
- Аталмыш үтік жылжымайтын күйінде жазықтық жатысында 30 сек. кейін және тік тұрысында 8 минуттан кейін автоматты түрде өшіретін электрондық құрылғымен жабдықталған, дегенмен, бұл осы тарауында көзделген қауіпсіздік жөніндегі талаптарды бұза алмайды.

## Пайдалану саласы

Құрал осы Нұсқаулыққа сәйкес, тек қана тұрмыста қолдануға арналған. Құралды өнеркәсіптік мақсатта пайдалануға болмайды.

Өндіруші осы нұсқауда қарастырылмаған немесе дұрыс пайдаланбаған жағдайдың нәтижесінде туындаған залал үшін жауапты емес.

## Құралдың сипаттамасы



1. Суды бүрку құрылғысы

2. Суға арналған резервуардың қақпағы



3. Бұды қарқынды шығару тетігі – «бу сокқысы»
4. Суды бүрку құрылғысының тетігі
5. Бу шығаруды реттегіші
6. Қызу индикаторы
7. Электр сымның қорғанысы

8. Суға арналған резервуар
9. Температураның реттегіші
10. Өздігінен тазарту тетігі
11. Үтіктің керамикалық табаны

## Жинақталуы

1. Құрал
2. Суға арналған тостақ
3. Пайдаланушының нұсқаулығы
4. Қызмет көрсету орталықтарының тізімі
5. Кепілдік талоны

## Жұмысқа дайындау

- Барлық орама материалдарын алыңыз.
- Үтік табанынан қорғаныс пленкасын абайлап алыңыз.
- Құралда көрсетілген кернеудің көрсеткіші желідегі кернеуге сәйкестігіне көз жеткізіңіз.
- Үтікті өндеу барысында пайда болған шаң–тозаң саңылауға түсіп кетуі мүмкін, ол шаң–тозаң матаны бүлдірмес үшін, жұмыстық қабатты тазартыңыз.
- Үтікті алғаш рет пайдаланар алдында жұмыстық қабаттың жеткілікті түрде таза екендігіне көз жеткізу үшін, алдымен керексіз шүберекті үтіктеңіз.
- Үтіктің кейбір бөліктері өндеу барысында майланады, сондықтан, алғаш қосқан кезде үтіктен түтін шығуы мүмкін. Пайдалануды бастағаннан кейін біраз уақыт өткесін, түтін шығуын қояды.

## Құралды пайдалану

### Температураны таңдау

- Үтіктейтін бұйымыңыздың затбелгісіндегі жазуды оқыңыз.
- Егер затбелгіде үтіктеу бойынша ешқандай нұсқау болмаса, және Сіз матаның түрін белсеңіз, төменде келтірілген кестеге қараңыз.
- Кесте тек қана маталар үшін жарамды және бұйымның әшекейлері үшін жарамайды (бүрмелер, жарқыраған тігістер және т.б.). Түрлі әшекейлері бар бұйымды төменгі температурада үтіктеуге кеңес береміз.
- Алдымен бұйымды матаның түрі бойынша сұрыптаңыз: жүн матаны жүнмен, мақта матасын мақтамен және т.б..
- Егер бұйым матаның бірнеше түрінен жасалған болса, осы қоспалары үшін минималды температураны таңдаңыз. (Мысалы, бұйымның 60% полиэстерден және 40% мақта матасынан тұрады: үтіктеу үшін синтетикалық маталарға арналған қалпы алынады, үтіктеу барысы бусыз атқарылады).
- Егер сіз бұйымның құрамын білмесеңіз, киген кезде көзге түспейтіндей жерін таңдап алып, сәйкес келетін температуралық режимін таңдап үтіктеп көріңіз.
- Кестеде көрсетілген бір мәліметке сәйкес термореттегіштің белгісінің бірін таңдаңыз.

Нейлон немесе ацетатты маталар (nylon and acetate) - \*

Жүн, жібек немесе аралас маталар. (wool ,silk or mixtures) - \*\*

Мақта немесе зығыр (cotton or linen) - \*\*\*

<i>Температурлық режимдер</i>	<b>*</b> <i>Төменгі</i>	<b>**</b> <i>Орташа</i>	<b>***</b> <i>Жоғарғы</i>
<i>Мата</i>	Нейлон, синтетикалық, акрилды маталар	Жібек, жүн	Мақта және зығыр
<i>Операциялар</i>	Бұйымның теріс жағынан құрғақтай үтіктеу	Бұйымның теріс жағынан қатты басып үтіктеу	Суды бұрку, қыртысын жазу құрылғыларын қолданып, үтіктеу

### Автоматты сөндіру функциясы



Үтікті автоматты сөндіру функциясы келесідей тәсілмен жүзеге асады: Белгілі бір температураға дейін қыздырылған, бірақ, қолданылмаған үтік, сондай-ақ, табанында жатқан немесе бір қырынан жатқан үтік 30 секундтан кейін автоматты түрде сөнеді. Егер үтік пайдаланылмаса және таяныш-тіректі тігінен тұрса, - автоматты түрде сөну режимі 8 минуттан кейін қосылады ( D сурет). Үтік автоматты түрде өшкен кезде дыбыстық сигнал естіледі.

Егер Сіз үтікті көтерсеңіз – қозғалыстың ішкі сезімтал детекторы іске қосылып, үтік қайтадан қыза бастайды. Бәлкім, Сізге үтіктің орнын ауыстырып немесе аздап шайқау керек шығар. Жарық индикаторы орнатылған режимге сәйкес қайта қалпына келеді. Ескертпе: Үтік толығымен қызғанша күтіңіз де содан кейін ғана үтіктеуге кірісіңіз.

### Үтіктің керамикалық табаны

Бұл үлгідегі үтік табанының керамикалық жабыны бар, бұл тамаша сырғуды және матаның түріне және үтіктеу температурасына қарамастан, матаны қорғауды қамтамасыз етеді.



### Құралдың су резервуарын толтыру.

- Құралдың су резервуарын толтырмас бұрын, үтіктің желіден ажыратылғанына көз жеткізіңіз.
- Бу шығаруды реттегішті (5) «0»(бусыз) қалпына орнатып, бу шығаруды сөндіріңіз.
- Суға арналған резервуардың қақпағын көтеріңіз.
- Өлшейтін тостақты пайдаланып, таза құбыр суын немесе қайнатылған суды суға арналған резервуарға “MAX” белгісімен көрсетілген максималды деңгейге дейін құйыңыз.
- Үтіктің табаны ұзақ уақыт бойы қызмет етуі үшін, дистилденген судың екі бөлігін және су құбырынан алынған судың бір бөлігінен тұратын су қоспаларын араластырып, пайдалану керек.
- Үтіктің резервуарында суы бар болса, оны төгіп тастаңыз, сумен сақтамаңыз.

### Қақ түзілуінің алдын алу жүйесі

- Үтіктің бұл үлгісі қақтан қорғау сүзгісімен жабдықталған. Ол қатаң суды жұмсартады және тұнбалар мен қақ түзілуіне жол бермейді.
- Дистеленген немесе деминералданған (минералды заттектермен байытылмаған су) суды таза түрде пайдалануға болмайды, оларды су құбырынан алынған сумен араластырып, сұйылту қажет.
- Суды жұмсартуға арналған химиялық құралдарды және қаққа қарсы құралдарды пайдаланбаңыз. Олар құралға зақым келтіріп, оны істен шығаруы мүмкін.

## Бу арқылы қыртысты жазу режимі

- Үтікті жазық қабатқа қойыңыз.
- Бу шығаруды реттегішті (5)  белгісіне орнатып, осы нұсқауға сәйкес су резервуарды таза, суық сумен толтырыңыз.
- Құралды қоректендіру желісіне қосып, температураны реттегішті (9) \*\*\* (Жоғарғы) белгісіне орнатыңыз. Қызудың индикатор шамының жарықтануы (6) үтіктің қызғанын көрсетеді. Қызу индикатор шамының сөнуі, орнатылған температураға қол жеткізілгенін білдіреді.
- «Бумен қыртысты жазу» функциясын температура максималды қызғанда ғана жүзеге асыруға болады. Кері жағдайда ыстық судың шашырауы мүмкін.
- Үтіктеуді аяқтағаннан кейін бу шығаруды реттегішті (5)  белгісіне орнатып, құралды қоректендіру көзінен ажыратыңыз.
- Үтікті алып қоярдан бұрын, үтік табаны бөлме температурасына дейін суығанша күтіңіз және құралдың су резервуарында қалған суды төгіңіз.

## Тамшыға қарсы жүйе

Үтік төменгі температурада үтіктеген кезде судың тамып тұруына қарсы арнайы қорғаныс жүйесімен жабдықталған. Енді сіз бүлдіріп алам деп қорықпастан, ең нәзік маталарды да үтіктей аласыз. Егер температура бу түзілуге қажетті температурадан төмен болса, жүйе автоматты түрде бұды шығаруға берілетін суды шектейді.

## Құрғақтай үтіктеу


- Құралды қоректендіру көзіне қосыңыз, маталардың түріне қарай, үтіктеудің қажетті температурасын орнатыңыз (кестені қараңыз).
- Қызу индикаторы сөнген кезде бұл үтіктің қызғанын, қажетті температураға жеткенін және құрғақтай үтіктеуге дайын екенін көрсетеді.
- Үтіктеуді аяқтағаннан кейін үтікті желіден ажыратыңыз.

**Назар аударыңыз!** Жоғарғы температуралық режимнен төменгі режимге өту үшін, температура реттегіштің (9) көмегімен температураны орнатыңыз, және бұйымды бүлдіруге жол бермес үшін, қажетті үтіктің табаны суығанша күте тұрыңыз. Қызу индикаторы (6) тұрақты жанып тұрғанда үтіктеуді жалғастыруыңызға болады.

## Су бүрку құрылғысын пайдалану

- Үтіктеудің кез-келген режимінде матаны дымқылдау үшін бүріккіштің (1) тетігіне (4) басыңыз.
- Кейде суды бүрку тетігін бірнеше рет басу қажет болады, бұл кезде резервуарда су болуы керек.

## Бұды қарқынды шығару режимі - "бу соққысы"

- Бу шығаруды реттегішті (5)  белгісіне орнатып, осы нұсқауға сәйкес құралдың су резервуарын таза сумен толтырыңыз.
- Үтіктің ашасын розеткаға қосып, температураны реттегішті \*\*\* (Жоғарғы) белгісіне орнатыңыз. Қызудың индикатор шамының жарықтануы (6) үтіктің қызғанын көрсетеді. Қызу индикаторының сөнуі, орнатылған температураға қол жеткізілгенін білдіреді.
- Қуатты бу соққысын алу үшін қысқа уақыт аралығында бу шығару тетігін (3) екі-үш рет басыңыз.

- Қыртысты жазу кезінде үтік табанының бу шығатын тесігінен ыстық судың аздаған мөлшері шығып кетуі мүмкін. **Бу соққысы тетігіне тым жиі басқан кезде, үтік табанының температурасы орнатылғанан төмен түсіп кетуі мүмкін. Бұндай жағдайда «бу соққысы» тетігіне (3) басуды тоқтатып, үтікті қыздырыңыз.**
- Үтіктеуді аяқтағаннан кейін үтік табаны бөлме температурасына дейін суығанша күтіңіз және құралдың су резервуарында қалған суды төгіңіз.

**Назар аударыңыз! «Бу соққысы» функциясын қолданғанда, бу шығаруды реттегіш (5)**



**. белгісіне орнатылуы тиіс.**

## **Вертикалды күйде бу арқылы қыртысты жазу**


Бұл функция ілініп тұрған киімдердегі, перделердегі, қыртысты жазу үшін қолданылады. Бұл функция бу соққысы функциясына ұқсас.

- Суға арналған резервуардың максималды деңгейге дейін(MAX) толтырылғанына көз жеткізіңіз.
- Үтіктеуге арналған киімді киім ілгішке іліңіз. (Перделерді іліп қойғаннан кейін де үтіктеуге болады ).
- Термореттегіштің дискін мата үшін лайықты температуралық режимге орнатыңыз.
- Үтікті үтіктеуге арналған киімге жақындатыңыз, бірақ, матаға тигізбеңіз.
- Матаны қолыңызбен мұқият созып, үтікті оның үстінен жүргізіп, «бу шығару» (3) тетігіне басыңыз.

## **Тазарту және сақтау**

### **Өздігінен тазарту**

Үтіктің жарамдылық мерзімін арттыру үшін айына бір рет **өздігінен тазартуды** өткізіңіз.. Бұл үшін:

- Резервуарды толтыруға арналған саңылауды ашып, MAX белгісіне дейін сумен толтырыңыз, саңылауды жабыңыз.
- Температураны реттегішті MAX белгісіне орнатыңыз.
- Құралды желіге қосыңыз.
- Қызу индикаторы сөнгенше, үтікті қыздырыңыз.
- Үтікті желіден ажыратыңыз.
- Үтікті шұңғылшаның үстінде еңкейтіп ұстап, буды реттегішті «өздігінен тазарту» (10) батырмасын басыңыз.
- Жұмыстық қабаттағы бу саңылауларын мұқият тазарту үшін дымқыл шүберекті үтіктеңіз.
- Тазарту үрдісі аяқталғаннан кейін температураны реттегішті МИН (\*) белгісіне және бу шығару деңгейін реттегішті  белгісіне орнатыңыз.

### **Күтім және сақтау**

- Тазартар алдында құралды желіден ажыратып, суытыңыз.
- Тазарту кезінде еріткіштерді немесе абразивтерді қолданбаңыз.
- Үтіктің сыртын жұмсақ дымқыл шүберекпен сүртіңіз.
- Үтігіңіздің табанына сызат түсірмеуге тырысыңыз. Үтіктің метал заттарға қатты тиіп кетуінен абай болыңыз.
- Әр пайдаланған сайын осы әрекетті қайталаңыз.
- Құралды суға салуға мүлдем болмайды.
- Құралды құрғақ, салқын жерде тігінен, қойыңыз.

**Ескертпе:** Пайдалану мерзімі аяқталғаннан кейін электр құралын әдеттегі тұрмыстық қалдықтармен бірге лақтырмай, жоятын ресми орынға өткізіңіз. Сөйтіп, Сіз қоршаған ортаны сақтауға көмектесесіз.

## Егер Сізде қиындық туындаса

Егер қандай да бір қиындықтар туындаса және оның себебін анықтасаңыз ол мәселелер тез шешімін табады.

ҚИЫНДЫҚ	ЫҚТИМАЛДЫ СЕБЕП	ЫҚТИМАЛДЫ ШЕШІМ
Табанындағы саңылаулардан су тамшылап тұр	<ul style="list-style-type: none"> <li>• Таңдап алған температура бу шығару үшін жеткіліксіз.</li> <li>• Буды пайдалану үшін үтік жеткілікті түрде қызған жоқ.</li> <li>• Бу тым қатты шығып тұр.</li> <li>• Үтік горизонталды күйде жатқан, резервуардағы су төгілмеген, басқару сабы «бусыз» белгісіне қойылмаған</li> </ul>	<ul style="list-style-type: none"> <li>• Температура реттегіштің тұтқасын *** (max) белгісіне қойыңыз.</li> <li>• Белгі беретін шам сөнгенше, күте тұрыңыз</li> <li>• Бу шығаруын азайтыңыз.</li> <li>• Нұсқаудағы «Үтікті сақтау» тарауын қараңыз.</li> </ul>
Табаннан шығатын қоңырқай сулар киімді бүлдіруде	<ul style="list-style-type: none"> <li>• Қақтан тазарту үшін химиялық өнімдерді қолдану.</li> <li>• Матаның талшықтары табандағы саңылауға толып, күйде.</li> </ul>	<ul style="list-style-type: none"> <li>• Резервуарға қақтан тазартуға арналған ешқандай өнімді салмаңыз.</li> <li>• Тек қана таза суды пайдаланып, өздігінен тазартуды өткізіңіз.</li> <li>• . Өздігінен тазартуды өткізіңіз. Табанын тазартыңыз. Табандағы саңылауды оқтын-оқтын тазартып тұрыңыз.</li> </ul>
Лас немесе қоңырқай табаны киімді бүлдіруде	<ul style="list-style-type: none"> <li>• Тым жоғары температураны қолдану.</li> <li>• Киім дұрыс шайылмаған немесе оған крахмал қосылған.</li> </ul>	<ul style="list-style-type: none"> <li>• Табанды жоғарыда көрсетілгендей етіп тазартыңыз. Температура реттегішті температуралар кестесіне сәйкес орнатыңыз.</li> <li>• Крахмалды қолданбаңыз.</li> </ul>
Будың аз шығуы немесе мүлдем болмауы..	<ul style="list-style-type: none"> <li>• Резервуарда су жоқ.</li> <li>• Үтікте қақтың толып қалуы</li> <li>• Үтік ұзақ уақыттай сусыз қолданылған.</li> </ul>	<ul style="list-style-type: none"> <li>• Құралдың су резервуарына таза су толтырыңыз. <ul style="list-style-type: none"> <li>• Өздігінен тазартуды өткізіңіз.</li> <li>• Өздігінен тазартуды өткізіңіз.</li> </ul> </li> </ul>
Табаны сызатталған немесе бүлінген .	<ul style="list-style-type: none"> <li>• Үтік металдан жасалған түпқоярда жазықтық күйінде жатысында болған шығар.</li> </ul>	<ul style="list-style-type: none"> <li>• Үтікті әрдайым таяныш-тірекке қойыңыз.</li> </ul>

## Техникалық сипаттамасы

PIR 2258AK - POLARIS сауда белгісімен тұрмыстық электр үтігі.

Кернеу: 220-240 В.

Жиілік: ~ 50 Гц.

Қуаты: 1800-2200 Вт.

Қорғаныс жіктелімі- 1.

**Ескертпе:** Өзгерістер мен жетілдіруді енгізудің ұдайы үрдісінің орын алуынан, нұсқаулық пен бұйымның арасында қандай да бір айырмашылық байқалуы мүмкін. Өндіруші, тұтынушының бұған назар аударатынына үлкен үміт артады.

## Сертификаттау туралы ақпарат

Құрал РФ нормативті құжаттарына сәйкестікке сертификатталған.



**Бұйымның есептік жарамдылық мерзімі: 3 жыл**

**Кепілдік мерзімі: сатып алған күнінен бастап 1 жыл**

### Өндіруші:

Texton Corporation LLC - "Текстон Корпорэйшн" ЖШҚ  
State of Delaware USA, 1313 N. Market Street, Suite 5100, Wilmington, DE 19801, USA  
1313 Н. Маркет Стрит, 5100бөлмежай, Уилмингтон қ, штат Делавэр, 19801, АҚШ

## КЕПІЛДІК МІНДЕТТЕМЕ

Бұйым: Тұрмыстық электр үтігі

Моделі: PIR 2258AK

Бұл кепілдік әрекеттегі заңдылықпен бекітілген тұтынушының құқығына қосымша ретінде өндірушімен берілген, және тұтынушының құқығын еш шектемейді.

Бұл кепілдік бұйымды сатып алған күннен 12 ай бойына әрекетте болады, және материалдар мен жұмыс істеуіне байланысты ақаулар табылған жағдайда кепілдік қызмет көрсетуді білдіреді. Бұл жағдайда тұтынушы басқасын қоса алғанда, бұйымды тегін жөндеуге құқықты. Бұл кепілдік келесі шарттарды сақтағанда, жарамды:

1. Кепілдік міндеттеме «Texton Corporation LLC» компаниясы шығаратын барлық үлгілерге, кепілдік қызмет көрсетілетін елдердің барлығында жарамды (сатып алған жеріне қарамастан).
2. Бұйым тек қана тұрмыстық қажеттіліктерге пайдалану үшін сатып алынуы тиіс. Бұйым пайдалану бойынша нұсқаулыққа, қауіпсіздік бойынша ережелер мен талаптарды сақтай отырып, пайдаланылуы тиіс
3. Өндірушінің міндеттемесін осы кепілдік бойынша сатушылар – өндірушінің уәкілетті дилерлері және ресми қызмет көрсететін (сервис) орталықтар орындайды. Бұл кепілдік өндіруші құзырлық бермеген сатушылардан сатып алынған бұйымдарға таралмайды, олар тұтынушы алдында заңға сәйкес жауап береді.
4. Бұл кепілдік келесі жайттардың нәтижесінде пайда болған ақауларды жөндеуге таралмайды:
  - Химиялық, механикалық немесе өзге де әсер етулер, бөгде заттардың бұйымның ішіне түсіп кетуі;
  - Бұйымды тікелей мақсаты бойынша емес, дұрыс пайдаланбағанда, жинаққа кірмейтін, қосымша аксессуарларды пайдаланғанда, сондай-ақ, бұйымды техника қауіпсіздігі ережелері мен талаптарын бұза отырып, орнатқанда және пайдаланғанда;
  - Жарамдылық мерзімі шектеулі әрлеу бөлшектері, шам, батареялар, қорғаныс экрандары, қоқыс жинақтауыштар, белдіктер, қылшақтар тозғанда;
  - Авторланған қызмет көрсету орталықтары болып табылмайтын\*, тұлғалар немесе фирмалар өндірген бұйымдардың жөндеуі;
5. Осы талонның түпнұсқасымен, сатушы берген тауарлы чектің түпнұсқасымен және ақау табылған бұйыммен бірге көрсеткенде ғана жарамды болмақ.
6. Бұл кепілдік тек қана жеке тұрмыстық қажеттілік үшін пайдаланылатын бұйымдарға ғана жарамды, және коммерциялық, өнеркәсіптік немесе кәсіби мақсатта қолданылатын бұйымдарға таралмайды.

POLARIS бұйымдарына кепілдік қызмет көрсету мәселелері бойынша Өзіңіздің жергілікті POLARIS ресми сатушыңызға хабарласыңыз.

\* Авторланған қызмет көрсету орталықтарының мекен-жайлары Компания сайтында: [www.polar.ru](http://www.polar.ru)