



# PRIME

T E C H N I C S

## Інструкція з експлуатації ЕЛЕКТРИЧНА М'ЯСОРУБКА



Модель:  
PG 1201 W

[www.prime-technics.com](http://www.prime-technics.com)



**Шановний користувачу!**

**Дякуємо Вам за придбання продукції торгової марки Prime Technics. Будь ласка, прочитайте уважно цю інструкцію перед експлуатацією електричної м'ясорубки.**

**Пам'ятайте, що належне використання та догляд за приладом дуже важливі для довготривалості служби приладу та Вашої безпеки.**

**Бажаємо Вам приємного користування приладом ТМ PRIME Technics.**

### **Загальні заходи безпеки**

1. Перед експлуатацією приладу уважно прочитайте інструкцію та збережіть її для подальшого використання.
2. Переконайтесь, що напруга в електромережі відповідає напрузі, що зазначена на приладі.
3. Пам'ятайте, що ця електрична м'ясорубка призначена лише для домашнього використання.
4. Слідкуйте, щоб шнур живлення не заломлювався та не торкався гарячих предметів.
5. Прилад не повинен торкатись гарячих предметів чи стояти поруч з газовими та теплогенеруючими предметами.
6. При вимкненні пристрою з електромережі, обережно витягніть шнур з розетки, тримаючи його за вилку. В жодному випадку не витягайте вилку з електромережі за шнур.
7. Приладом можуть користуватись особи з обмеженими фізичними, сенсорними та розумовими можливостями чи з відсутністю досвіду або знань, якщо вони перебувають під наглядом особи, яка відповідає за їхню безпеку або мають інструкції з використання.
8. Уважно слідкуйте за дітьми, щоб не грались з електроприладом.
9. Вимкніть м'ясорубку з електромережі, якщо ви нею не користуєтесь або плануєте очистити.
10. Використання насадок, які не входять в комплект електроприладу, може призвести до ураження електрострумом, травм або пожежі. Використання таких насадок чи деталей призведе до втрати гарантії.
11. При несправності електричної м'ясорубки не намагайтесь полагодити її самостійно. Ремонт даного електроприладу може здійснювати лише фахівець.
12. Використовуйте прилад лише в домашньому побуті та тільки за призначенням, вказаним в інструкції.

13. В жодному випадку не розміщуйте м'ясорубку у місці, де є ризик контакту приладу з водою.
14. Якщо шнур приладу пошкоджений, він повинен бути замінений сервісним центром обслуговування або кваліфікованою особою. Не намагайтесь полагодити пристрій самостійно.
15. Не торкайтесь рухомих частин виробу, коли пристрій підключено до мережі.
16. Якщо леза заклинюють, вимкніть пристрій з електромережі, перш ніж видалити продукти, що блокують обертання лез.
17. Для запобігання отримання електричного шоку не занурюйте прилад, шнур живлення та штекер в воду чи інші рідини.
18. Вимкніть пристрій і від'єднайте його від мережі перед тим, як збирати, розбирати, чистити чи відкладати його на зберігання, а також залишаючи пристрій без нагляду.
19. Не вмикайте пристрій, якщо блок двигуна, шнур чи вилка вологі.
20. При використанні насадки для кеббе не встановлюйте ніж та решітки.
21. Не намагайтесь переробляти м'ясорубкою харчові продукти з твердими волокнами (імбир, хрін), а також хліб, сухарі, кістки, горіхи.
22. В жодному випадку не проштовхуйте продукти в горловину пальцями, використовуйте для цього штовхач.
23. Максимально допустимий час безперервної роботи — не більше 5 хвилин, з обов'язковою перервою не менш ніж 10 хвилин.
24. Максимально допустимий час безперервної роботи функції "R" (реверс) не більше 20 секунд.

## Опис електричної м'ясорубки

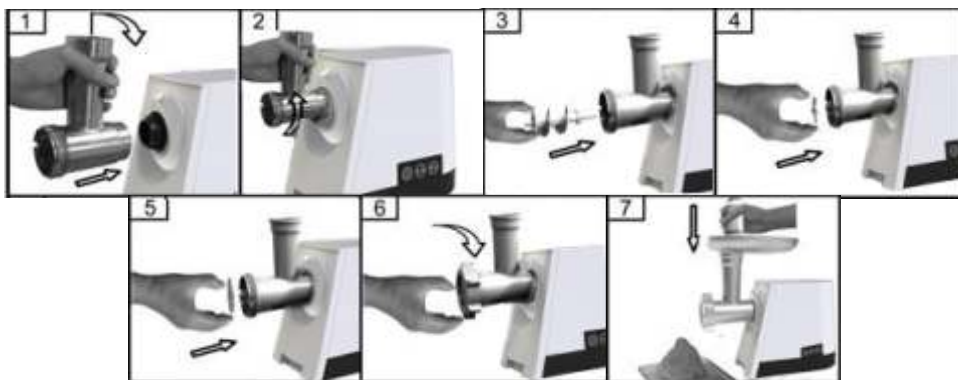
1. Корпус м'ясорубки.
2. Кнопка ввімкнення турбошвидкості.
3. Отвір для камери рубки (завантажувальної горловини).
4. Кнопка ввімкнення.
5. Кнопка ввімкнення повільної швидкості.
6. Кнопка ввімкнення реверс функції.
7. Штовхач.
8. Чаша (лоток).
9. Камера рубки (Завантажувальна горловина).
10. Шнек із муфтою.
11. Ріжучий ніж.
12. Решітка з дрібними отворами (3 мм).
13. Решітка з середніми отворами (5 мм).
14. Решітка з великими отворами (7 мм).
15. Гвинтове кільце.
16. Насадка для ковбаси.
17. Насадка для кеббе.



## Приготування м'ясорубки до роботи та її запуск

Вийміть м'ясорубку з упаковки і видаліть всі пакувальні матеріали. Всі знімні деталі, які матимуть контакт з продуктами (крім корпусу), вимийте теплою водою з миючим засобом, перед складанням ретельно їх просушіть.

1. Встановіть виріб на рівній стійкій і сухій поверхні. Нічим не перекривайте вентиляційні отвори на нижній панелі.
2. Вставте камеру рубки (завантажувальну горловину) в отвір, при цьому камера рубки має бути нахилена спочатку під прямим кутом, як на малюнку 1. Після цього, щоб зафіксувати камеру в отворі поверніть її проти годинникової стрілки (див. малюнок 2).
3. У завантажувальну горловину вставте шнек довгим кінцем і повертайте його доти, поки він не стане на місце (див. малюнок 3-4).
4. На шнек встановіть спочатку ніж, а потім одну з решіток таким чином, щоб її виступи увійшли в пази на завантажувальній горловині, а ріжучі кромки ножа щільно прилягали до її площини, інакше м'ясо не буде переробляться.
5. Затягніть фіксуючу гайку за годинниковою стрілкою, занадто не перетягуючи.
6. Встановіть на завантажувальну горловину лоток для продуктів.



## Функція Реверс

Під час експлуатації завантажувальна горловина може забитися продуктами. У такому випадку вимкніть м'ясорубку, перевівши перемикач в положення «0». Після повної зупинки двигуна переведіть перемикач в положення «R». Шнек почне обертатись в зворотньому напрямку і виштовхне продукти, що застрягли. Якщо це не допомагає, то вимкніть м'ясорубку від електромережі, розберіть горловину та прочистіть її.

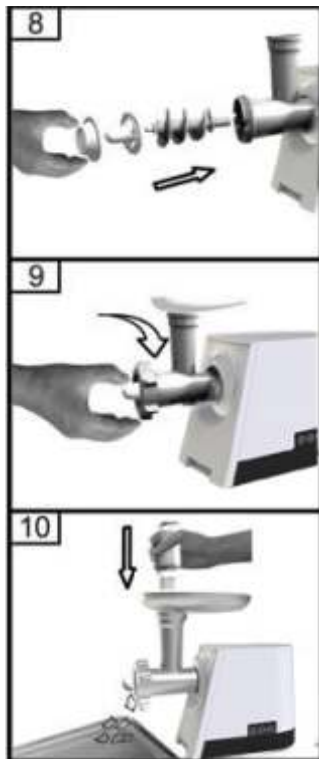
## Робота з м'ясорубкою

1. До камери рубки вставте шнек муфтою всередину.
2. Встановіть решітку для дрібного або крупного фаршу (в залежності від того, що ви збираєтесь зробити) на стрижень шнеку вістрями в напрямку до сита. Після цього міцно закрутіть гвинтове кільце.
3. Встановіть чашу для перемелювання та закрутіть її.
4. Тепер пристрій готовий до роботи.

УВАГА! Покладіть м'ясо в лоток і невеликими порціями подавайте в завантажувальну горловину штовхачем. Ні в якому разі не використовуйте сторонні предмети та не проштовхуйте м'ясо руками!

## Робота з насадкою для кеббе

1. Встановіть шнек в камеру рубки довгим кінцем і повертайте його до тих пір, поки він не стане на місце.
2. Встановіть насадку для кеббе.
3. Затягніть за годинникову стрілкою гвинтове кільце.
4. Встановіть на завантажувальну горловину лоток для продуктів.
5. Прокрутіть заздалегідь приготовлений фарш через насадку для кеббе.



## **Робота з насадкою для приготування домашньої ковбаси**

1. Під кутом 45° встановіть завантажувальну горловину в корпус м'ясорубки і поверніть насадку проти годинникової стрілки для фіксації. У завантажувальну горловину вставте шнек довгим кінцем і повертайте його доки він не стане на місце.
2. Вставте на шнек спочатку ніж, а потім одну з решіток таким чином, щоб її виступи увійшли в пази на завантажувальній горловині, а ріжучі кромки ножа щільно прилягли до її площини, інакше м'ясо не буде переробляться.
3. Встановіть насадку для приготування домашньої ковбаси.
4. Закрутіть фіксуючу гайку за годинниковою стрілкою.
5. Встановіть на завантажувальну горловину лоток для продуктів.



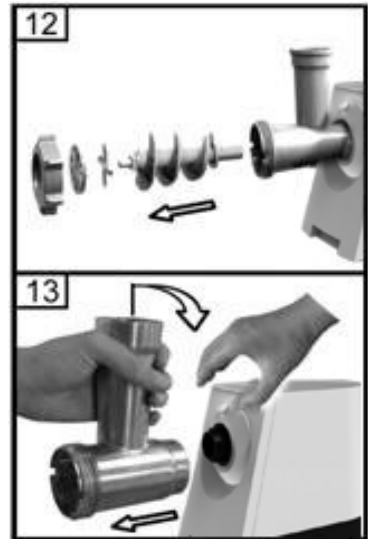
**Увага!** М'ясна маса, що наповнює кишкову оболонку не повинна мати рідку консистенцію. Великий вміст рідин може призвести до їхнього витікання всередину комбайну.

## Догляд та очищення

Переведіть перемикач в положення «0». Після цього вимкніть шнур живлення з розетки. Очищуйте блок двигуна лише вологою тканиною. В жодному разі не занурюйте блок двигуна в воду!

Проводьте розбирання в зворотньому порядку. Для полегшення розбирання на фіксуючій гайці передбачені спеціальні виступи.

Видаліть залишки продуктів. Вимийте всі деталі, які стикаються з продуктами, теплою водою з нейтральним миючим засобом. Після цього витріть металеві частини сухою тканиною.





## **СТРАВИ З М'ЯСА**

### **Котлети зі свинини**

*500 г свинини, 60 г сухарів, 50 г цибулі, 1 яйце, 40 г тертих сухарів, олія рослинна для смаження, сіль та перець до смаку.*

Розмочіть сухарі у воді та відтисніть від зайвої рідини. Цибулю поріжте кружальцями, підсмажте до золотавого кольору. Промийте м'ясо та поріжте на шматки. Перемеліть двічі сухарі, цибулю та м'ясо у м'ясорубці з ситом із отворами 4 мм. Додайте яйце, сіль, перець та старанно розмішайте в однорідну масу. Сформуєте 8 овальних котлет товщиною 1,5 см, обваляйте їх в тертих сухарях. Смажте на розігрітій рослинній олії.

### **М'ясний паштет**

*500 г свинини, 500 г телятини, 400 г сала, 500 г свинної печінки, 300 г цибулі, 200 г пшеничної булки, 4 яйця, сіль, перець, мускатний горіх.*

Протушіть м'ясо з салом та цибулею. Промийте печінку, очистіть її від плівок, жилок та жовчних каналів, поріжте кубиками. Коли м'ясо стане м'яким, додайте до нього печінку та булку. Продовжуйте тушкувати все разом. Остудіть всі інгредієнти та промеліть двічі в м'ясорубці із ситом з отворами 5 мм.

До приготовленої маси додайте яйця, сіль, перець, мускатний горіх та ретельно все перемішайте. Після цього змастіть форму рослинною олією, викладіть на неї паштетну масу та запікайте 40 хв при температурі 180°.

### **Домашня ковбаса**

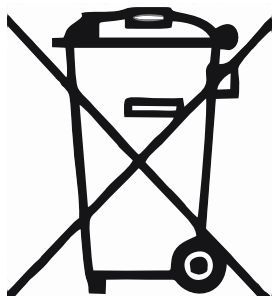
*4,5 кг свинини середньої жирності, 0,5 кг сала, 1 склянка бульйону з кісток, 6-7 чайних ложок солі, одна неповна ложка селери, 1 ч.л. перцю меленого, 12-15 зернят (змолоти) перцю духмяного, 5-6 зубчиків (посікти) часнику, 7 м ковбасної кишки.*

Змеліть м'ясо в м'ясорубці з ситом з отворами 7 мм. Сіль розмішайте з селерою і приправами, додайте до м'яса, перемішайте і вимішуючи як тісто, поступово додавайте бульйон. Поставте в холодне місце на 24 години. На камеру для рубки насадіть ковбасну кишку на довжину 1 м, формуючи відрізки 30-40 см. Слідкуйте, щоб на насадці отвори для відведення повітря не були закриті. Просушуйте ковбасу впродовж 6 годин. Коптіть теплим димом 14 годин або гарячим 2,5 години.

## Технічні характеристики

Максимальна потужність	1200 Вт
Напруга	220-240 В
Частота	50-60 Гц
Двигун з низьким рівнем шуму	85 дБ
Функція Реверс	+
Акcesуари	Ковбасне кріплення, кеббе, металева решітка - 3 шт
Дріт живлення	1 м

### Утилізація



Ви можете допомогти в охороні навколишнього середовища, дотримуючись базових правил та постанов з утилізації. Передавайте непрацюючий електричний пристрій у відповідний центр видалення відходів.

Виробник залишає за собою право вносити зміни у технічні характеристики та дизайн виробів.



**PRIME**  
T E C H N I C S

[www.prime-technics.com](http://www.prime-technics.com)



CE

Імпортер: ПП «Коннект», 29000, Україна,  
м. Хмельницький, вул. Чорновола, 23.  
Виробник: Зошан Невекен Ентерпрайс Дівелопмент Ко.,  
Лтд 506-507, 5-Ф, 23 — Наньян Роад, Шікві дістрікт,  
Зошан Сіті, Гуандонг, КНР.  
Вироблено в Китаї