

LIBERTY

Інструкція з експлуатації



ЕЛЕКТРИЧНА М'ЯСОРУБКА

Модель: MG-1441

Зміст

1.	Інформація про безпеку	3
	– Інструкції з техніки безпеки	3
2.	Будова м'ясорубки	5
3.	Експлуатація приладу	6
4.	– Як зібрати м'ясорубку	6
	– Рубка м'яса	6
	– Приготування ковбасок кеббе	7
	– Приготування сосисок (ковбасок)	7
	– Приготування спагетті	8
	– Натирання та шинкування	8
5.	Чищення	8
6.	Утилізація	9
7.	Умови зберігання	9

відходами.

УМОВИ ЗБЕРІГАННЯ



Зберігайте виріб в сухому приміщенні, при температурі від+5°C до+40°C, з

відносною вологістю повітря не більше 80%.

Не викидайте цей прилад разом з побутовим сміттям. Він має бути утилізований окремо. Згідно з директивою ЄС про відходи електричного та електронного устаткування, відходи електричного та електронного устаткування мають бути окремо зібрані й оброблені. Якщо в будь-який час Вам треба буде позбутися цього продукту, прохання, не викидайте цей виріб у домашній смітник. Прохання відправити це приладдя до утилізації відходів електричного та електронного устаткування, збираючи всі доступні позиції.

При правильній експлуатації м'ясорубки, виробник гарантує безпечну роботу даного приладу на протязі 5 років

Адресу авторизованого сервісного центру у Вашому місті або регіоні Ви можете знайти на вкладці до гарантійного талону або на сайті

<http://www.libertyelectronics.com.ua/>

Виготовлено: Шонгшан Лінкплус Електрик Еплаєнс Ко. ЛТД.
18 Тонг Джі Роуд, Донгфенг, Шонгшань, Гуандонг, Китай

Уповноважений представник в Україні: ТОВ"Ліберті Електронікс Україна"
29000, м.Хмельницький, вул.Кооперативна, 5

Дата виготовлення: Липень 2017



ЧИЩЕННЯ:

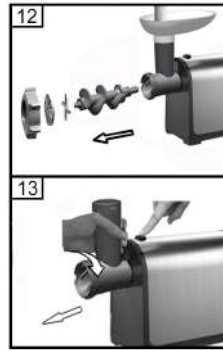
Після того, як ви мололи м'ясо, прокрутіть у м'ясорубці шматок хліба, щоб очистити м'ясорубку від м'яса, що залишилося всередині.

1. Перед розбиранням м'ясорубки переконайтеся, що мотор повністю зупинився. Від'єднайте прилад від мережі.
2. Розберіть м'ясорубку у зворотному до збирання порядку. Натисніть на кнопку фіксатор, щоб зняти корпус голівки м'ясорубки (Мал.12,13)
3. Не мийте комплектуючі м'ясорубки у посудомийній машині
4. Помийте усі комплектуючі м'ясорубки у мильній воді.

Мийте комплектуючі одразу після користування м'ясорубкою.

5. Сполосніть їх чистою гарячою водою і одразу просушіть.

Перед тим, як укласти просохлі деталі для зберігання, змажте решітку та ніж тонким шаром рослинної олії – таким чином вони будуть захищені від окислення.



УТИЛІЗАЦІЯ

Утилізація старого приладу

Цей виріб відповідає вимогам Директиви WEEE(2012/19/EU). Цей виріб позначений символом приналежності до категорії відходів електричного й електронного обладнання(WEEE).

Цей виріб виготовлений з високоякісних деталей та матеріалів, які підлягають повторному використанню й переробці. Після закінчення терміну експлуатації цей виріб не можна викидати разом зі звичайними побутовими відходами. Його слід здати у відповідний пункт збору відходів електричного й електронного обладнання як вторинної сировини.

Інформацію про місцезнаходження найближчого пункту збору відходів можна отримати в місцевих органах влади.

Утилізація пакувальних матеріалів

Пакувальні матеріали становлять загрозу для дітей. Зберігайте пакувальні матеріали в безпечному й недоступному для дітей місці. Пакувальні матеріали для приладу виготовлені з матеріалів, які підлягають вторинній переробці.

Правильно утилізуйте їх і сортуйте відповідно до вказівок стосовно відходів, які підлягають переробці. Не викидайте їх разом зі звичайними побутовими

ІНФОРМАЦІЯ ПРО БЕЗПЕКУ

Цей прилад оснащений терморегулятором. Якщо м'ясорубка перегріється – вона автоматично вимкнеться.

Що робити у випадку, коли прилад раптово зупинився:

- 1) Вийміть штекер з розетки.
- 2) Переведіть кнопку виключення в положення OFF(вимкнути).
- 3) Дайте приладу охолонути протягом 60 хвилин.
- 4) Увімкніть штекер у розетку.
- 5) Знову включіть прилад.

Не дозволяйте дітям гратися з приладом.

Якщо терморегулятор спрацьовує надто часто, зверніться у сервісний центр.

УВАГА: з метою безпеки, ніколи не під'єднуйте прилад до таймера.

Інструкції з техніки безпеки

1. Уважно прочитайте дану інструкцію та перегляньте ілюстрації, перед тим, як розпочати користування приладом.
2. Перед використанням переконайтеся, що гайка голівки м'ясорубки міцно затягнута і вона не нерухома. Перед тим, як включити прилад, переконайтеся, що всі комплектуючі правильно розміщені на своїх місцях
3. Переконайтеся, що напруга у мережі вашого дому відповідає напрузі на маркуванні приладу.
4. Не використовуйте аксесуари інших виробників. Це позбавляє вас права на гарантійне обслуговування. Користуйтеся лише приладдям, рекомендованим виробником та за інструкцією.
5. Не використовуйте прилад, якщо мережевий шнур чи інші частини пошкоджені. Якщо мережевий шнур пошкоджений, зверніться по допомогу у сервісний центр чи до кваліфікованого спеціаліста.
6. Перед першим використанням ретельно помийте частини м'ясорубки, які будуть контактувати з продуктами. Ніколи не занурюйте корпус приладу у воду чи інші рідини, не мийте його під краном. Щоб почистити корпус, використовуйте вологу ганчірку.
7. Користуйтеся тільки штовхачем, який входить у комплект. Ні в якому разі не проштовхуйте продукти пальцями або столовими приладами.
8. Не залишайте включений прилад без нагляду.
9. Перед заміною приладдя, прилад слід виключати та витягати штекер з розетки.
10. Перед збиранням чи розбиранням, заміною приладдя, прилад слід виключати та витягати штекер з розетки. Почекайте, поки рухомі частини повністю зупиняться перед тим, як розбирати прилад.
11. Не намагайтеся перемолоти кістки, горіхи чи інші тверді продукти.
12. Якщо продукти застрягли в м'ясорубці і заблокували її роботу, натисніть кнопку зворотного ходу. Шнек буде крутитися у зворотному напрямку і таким чином звільнить голівку корпусу м'ясорубки.
13. Перед тим, як молоти м'ясо, звільніть його від кісток, сухожилля та жиру і поріжте на шматки, приблизно 20мм x 20 мм x 60 мм. Для проштовхування

м'яса не тисніть з силою на штовхач. Це перевантажує м'ясорубку та знижує якість фаршу. Не використовуйте прилад безперервно довше ніж 5 хв. Дайте йому охолонути протягом 10 хвилин, перед тим як продовжити роботу.

14. Використовуйте прилад лише за призначенням. Інакше ви можете завдати собі шкоди.
15. Слідкуйте, щоб діти не гралися з приладом. Тримайте прилад та його шнур живлення подалі від дітей. Прилад не призначений для користування дітьми. Цей прилад не призначений для використання особами з обмеженими фізичними, сенсорними або розумовими здібностями, або з недостатнім досвідом і знаннями, крім випадків інструктування їх з питань використання приладу з боку осіб, що є відповідальними за їх безпеку. Зберігайте прилад в недоступному для дітей місці.

Виключайте прилад одразу після використання

ЗБЕРЕЖІТЬ ЦІ ІНСТРУКЦІ ДЛЯ ПОДАЛЬШОГО ВИКОРИСТАННЯ

Приготування томатного соку

Натисніть кнопку фіксатор, вставте голівку м'ясорубки у отвір приводного валу, обертайте фіксатор голівки проти годинникової стрілки для того, щоб надійно закріпити його на корпусі мотора. (мал.1, 2)

Вставте шнек довгим кінцем у корпус голівки м'ясорубки та злегка поверніть його, щоб надійно з'єднати з редуктором двигуна (мал.3).

Одягніть ніж на шнек таким чином, щоб його заокруглена сторона була повернута до шнеку, а гладка стикалася з решіткою м'ясорубки (мал.4). Якщо ви невірно закріпили ніж, м'ясо не буде перемелюватися.

Оберіть потрібну решітку та встановіть її поряд з ножем, та закріпіть (мал.5).

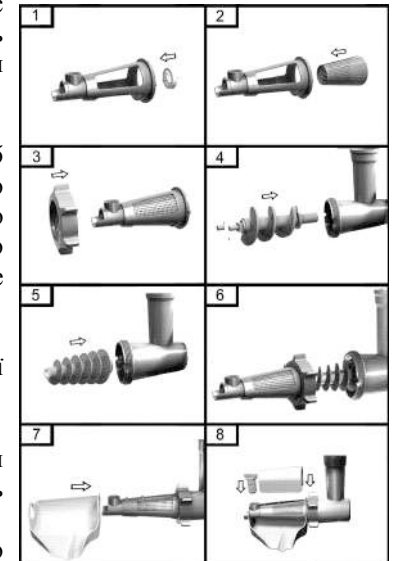
Підтримайте чи затисніть центр решітки пальцем, а іншою рукою прикрутіть кріпильну гайку голівки м'ясорубки за годинниковою стрілкою. Уникайте надто тугого затягування (мал.6)

Установіть лоток для харчових продуктів у завантажувальний отвір.

Установіть прилад на стійку поверхню.

Переконайтеся в тому, що вентиляційні отвори на корпусі мотору не заблоковані.

Прилад готовий для перемелювання м'яса.



вентиляційні отвори на корпусі мотору не закриті.

5. Тепер прилад готовий до роботи.

Завантажуйте фарш для ковбасок у розтруб голівки м'ясорубки через отвір лотку. Використовуйте штовхач, щоб легко проштовхнути м'ясний фарш. Занурте оболонки для ковбасок у теплу воду на 10 хвилин. Після цього натягніть їх на конус для формування ковбасок

Приготування спагеті

1. Час роботи м'ясорубки під час приготування спагеті не повинен перевищувати 4 хвилини.

2. Використовуйте за бажанням решітки 10, 11 або 12.
3. Наповнюйте лоток продуктами поступово.



Натирання та шинкування

1. Натисніть на кнопку розблокування та встановіть пластиковий корпус насадки для натирання в корпус м'ясорубки, як це вказано на малюнку.

Встановіть барабан для натирання в корпус насадки.

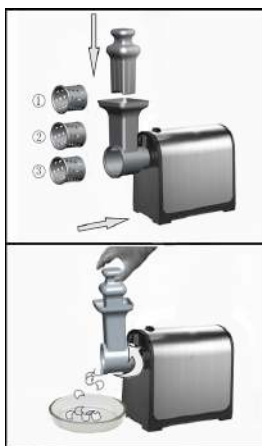
2. Штовхач встановіть зверху корпусу насадки. Покладіть тарілку під насадкою, як показано на малюнку.

3. Прилад готовий для роботи.

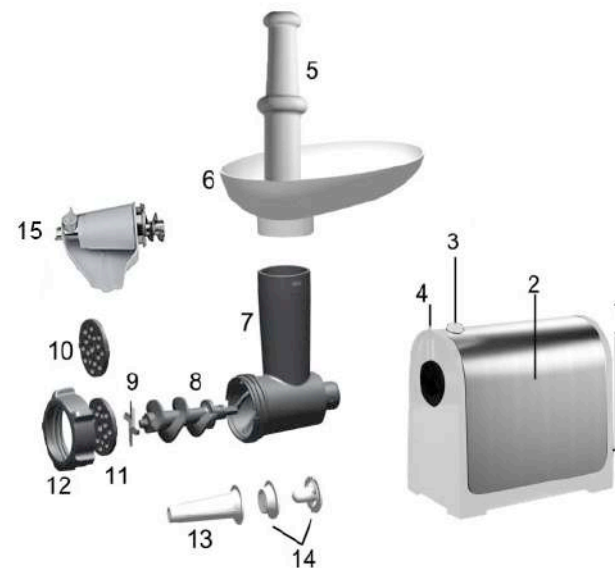
4. Натисніть кнопку «SLOW» (повільно), щоб почати роботу.

5. Повільно подавайте продукти в отвір, злегка проштовхуючи їх штовхачем.

Цей прилад може нарізати скибочками, натирати і робити пюре. Перед тим, як користуватися приладом, поріжте продукти на відповідні шматки. Кнопка «SLOW» годиться для нарізання скибочками та натирання, якщо при цьому натиснути кнопку «on» - можна зробити картоплю-пюре



БУДОВА М'ЯСОРУБКИ



- | | |
|---|---|
| 1. Корпус м'ясорубки | 9. Леза |
| 2. Кнопка включення/виключення/зворотного ходу ON//R + режим «Slow» | 10. Решітка для дрібної рубки |
| 3. Кнопка фіксатор | 11. Решітка для середньої рубки |
| 4. Отвір приводного валу | 12. Решітка для грубої рубки |
| 5. Штовхач | 13. Кріпильна гайка голівки м'ясорубки |
| 6. Лоток для харчових продуктів | 14. Приладдя для готування ковбасок (конус) |
| 7. Корпус голівки м'ясорубки | 15. Приладдя для формування ковбасок кеббе |
| 8. Шнек | 16. Приладдя для шинкування |

ЕКСПЛУАТАЦІЯ ПРИЛАДУ

Як зібрати м'ясорубку

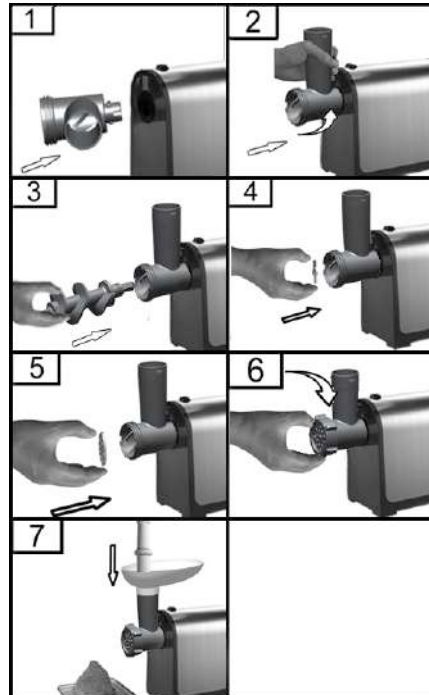
1. Натисніть кнопку фіксатор, вставте голівку м'ясорубки у отвір приводного валу, обертайте фіксатор голівки проти годинникової стрілки для того, щоб надійно закріпити його на корпусі мотора. (мал.1, 2)
 2. Вставте шнек довгим кінцем у корпус голівки м'ясорубки та злегка поверніть його, щоб надійно з'єднати з редуктором двигуна (мал.3).
 3. Одягніть ніж на шнек таким чином, щоб його заокруглена сторона була повернута до шнеку, а гладка стикалася з решіткою м'ясорубки (мал.4). Якщо ви невірно закріпили ніж, м'ясо не буде перемелюватися.
 4. Оберіть потрібну решітку та встановіть її поряд з ножем, та закріпіть (мал.5).
 5. Підтримайте чи затисніть центр решітки пальцем, а іншою рукою прикрутіть кріпильну гайку голівки м'ясорубки за годинниковою стрілкою. Уникайте надто тугого затягування (мал.6)
 6. Установіть лоток для харчових продуктів у завантажувальний отвір.
 7. Установіть прилад на стійку поверхню.
 8. Переконайтеся в тому, що вентиляційні отвори на корпусі мотору не заблоковані.
- Прилад готовий для перемелювання м'яса.

Рубка м'яса

Промийте м'ясо та наріжте його на смужки довжиною 10 см, шириною 2 см, щоб вони помістилися у отворі лотку. Перед початком рубки м'яса переконайтеся у тому, що усі кістки, сухожилля та надлишки жиру вилучені.

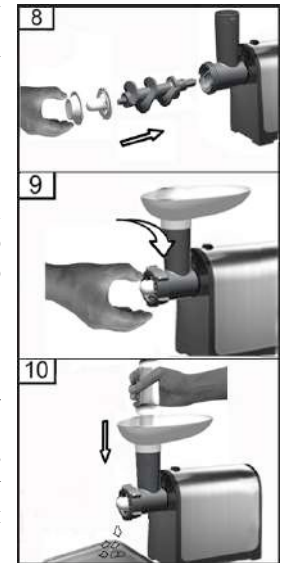
Примітка: Ніколи не перемелюйте заморожене м'ясо.

Не кваплячись, проштовхуйте шматочки м'яса у розтруб голівки м'ясорубки через отвір у лотку за допомогою штовхача



Приготування ковбасок кеббе

1. Зберіть м'ясорубку, як показано на малюнках 8-10.
 2. Використовуйте приладдя для приготування ковбасок кеббе.
 3. Установіть лоток для харчових продуктів у завантажувальний отвір.
 4. Установіть прилад на стійку поверхню.
- Приготуйте суміш для приготування кеббе. Пропустіть приготовану суміш через м'ясорубку. Фарш буде виходити з м'ясорубки у вигляді порожнистого циліндру. У процесі утворення цього безперервного порожнистого циліндру, розріжте його на відрізки потрібної довжини. Кеббе - це традиційна східно-азійська страва, приготована з м'яса ягняти та пророщеної пшениці. Інгредієнти змішують разом, перемелюють на м'ясорубці, потім пропускають ще раз через спеціальну насадку, з допомогою якої формують порожнисті ковбаски і розрізують їх на потрібну довжину. Потім їх можна наповнити м'ясним фаршем, зліпити кінці до купи і обжарити в олії



Приготування сосисок (ковбасок)

1. Спочатку потрібно змолоти м'ясо.
2. Зберіть корпус голівки м'ясорубки, як вказано на малюнку 11.



Примітка: Переконайтеся, що прилад виключений і мотор зупинився, перед тим, як від'єднати голівку м'ясорубки від корпусу мотору. Натисніть кнопку фіксатора на корпусі мотору і поверніть голівку м'ясорубки за годинниковою стрілкою, щоб зняти її з корпусу мотору. Відкрутіть кріпильну гайку, повертаючи її проти годинникової стрілки. Витягніть решітку для рубки м'яса.

3. Під'єднайте його до корпусу м'ясорубки, поверніть проти годинникової стрілки, поки не почуєте клацання.
4. Установіть лоток для харчових продуктів у завантажувальний отвір. Установіть прилад на стійку поверхню. Переконайтеся у тому, що