

ROTEX

model
RHM125-K

**Інструкція з експлуатації
ручного міксера**
220-240В, 50/60Гц
125Вт

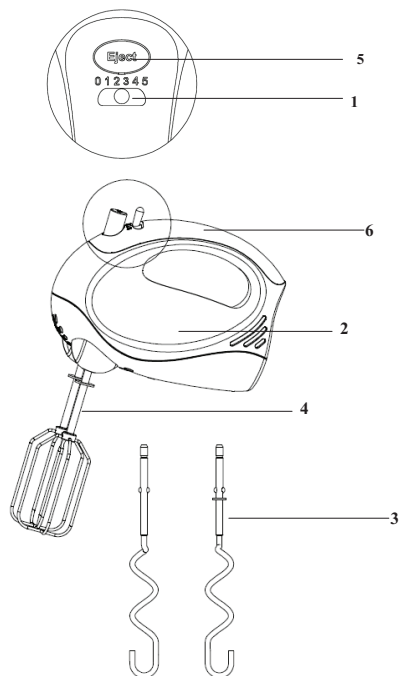


011

ROTEX

model
RHM125-K

НАЗВИ ЧАСТИН



1. Кнопка управління

2. Моторний відсік

3. Насадка для замісу тіста

4. Насадка для збивання

5. Кнопка відокремлення насадок

6. Ручка



model
RHM125-K

ЗАХОДИ БЕЗПЕКИ

ПОПЕРЕДЖЕННЯ

1. Цей прилад не призначений для використання особами (включаючи дітей) з обмеженими фізичними, сенсорними або розумовими здібностями чи з браком досвіду та знань, якщо вони не знаходяться під контролем чи за вказівками з використання приладу з боку осіб, відповідальних за їх безпеку.
2. Діти повинні бути під наглядом дорослих, щоб уникнути ризику пошкодження приладу.
3. Якщо шнур живлення пошкоджений, він повинен бути замінений виробником, сервісним агентом або кваліфікованим фахівцем.
4. Зверніть увагу: коли ви використовуєте насадки, будь ласка, введіть насадку з шайбою в корпус у отвір для насадки та поверніть її, в іншому випадку, мука буде потрапляти у корпус приладу.

ВАЖЛИВІ РЕКОМЕНДАЦІЇ

1. Уважно прочитайте інструкцію із застосування перед використанням приладу в перший раз.
2. Ніколи не залишайте прилад у доступному для дітей місці. Використання цього приладу дітьми або інвалідами повинно проходити під наглядом дорослих, або відповідальних за інвалідів людей.
3. Не використовуйте прилад на відкритому повітрі. Ваш прилад призначений виключно для внутрішнього використання і в домашніх умовах.
4. Відключіть прилад, як тільки ви закінчили його використовувати його і, перед кожним чищенням.



model
RHM125-K

ЗАХОДИ БЕЗПЕКИ

5. Не використовуйте прилад, якщо він пошкоджений. Потрібно терміново зв'язатися із авторизованим сервісним центром.

6. Ніколи не ставте прилад, його шнур живлення у воду або в будь-яку іншу рідину.

7. Не допускайте, щоб кабель живлення, провисав вниз в межах досяжності дітей.

8. Якщо шнур живлення або штепселя пошкодженні, не використовуйте прилад. Щоб уникнути будь-якого ризику, вони повинні бути замінені в авторизованому сервіс-центрі.

9. Ніколи не торкайтеся насадок, у той час, коли прилад працює. Не можна використовувати прилад біля довгого волосся, шарфів і т.д. які можуть потрапити у частини насадок, коли прилад знаходиться у експлуатації.

10. Відключіть прилад від електромережі якщо прилад не вірно працює.

11. Не підключайте до приладу насадки для різного використання одночасно. (Насадку для збивання і насадку для змішування тіста)

12. Кабель живлення не повинен бути близько або в контакті з гарячими частинами приладу. Поруч із джерелом тепла або розташований на гострих краях.

ЗБЕРЕЖІТЬ ЦІ ІНСТРУКЦІЇ



model
RHM125-K

КЕРІВНИЦТВО ПО ЕКСПЛУАТАЦІЇ

Перед використанням приладу в перший раз, ретельно промийте різні аксесуари вашого приладу.

ЯК КОРИСТУВАТИСЯ ПРИЛАДОМ

Насадки для збивання і замішування тіста.

1. Вставте насадки для збивання або для замішування тіста так, поки вони не закріпляться у отворі.. Завжди вставляйте аксесуар зубчатою кінцівкою у отвір, якій має аналогічні виїмки.
2. Підключіть прилад.
3. В залежності від готовності, помістіть інгредієнти у відповідний контейнер.
4. Занурьте віночки або гаки в контейнер і ввімкніть прилад, повернувши кнопку управління вправо.
5. Поверніть кнопку управління вправо в положення "1" - "5".
6. Коли ви закінчили використовувати прилад, поставте кнопку управління в положення "0".
7. Відключіть прилад від електромережі.
8. Вийміть насадки, натиснувши на кнопку відокремлення насадок.

УВАГА:

1. Через 5 хвилин безперервного використання, дозвольте вашому приладу кілька хвилин відпочинку перед наступним використанням.
2. Не використовуйте більше 5 хвилин за один раз.
3. Для запобігання розбризкування, тримайте насадки у суміші, і перемикайте кнопку управління в положення «0» задля дістання насадок із суміші.

ВАЖЛИВО: Щоб уникнути непотрібних навантажень на двигун, не використовуйте прилад для будь-якої суміші, в якій насадки не можуть вільно обертатися.



model
RHM125-K

КЕРІВНИЦТВО ПО ЕКСПЛУАТАЦІЇ

ПОРАДИ З ЕКСПЛУАТАЦІЇ

Поради щодо швидкостей змішування інгредієнтів.

ШВИДКІСТЬ 1-2: Для змішування сухих інгредієнтів з рідинами, такими як ячні білки і вершки в суміш, перемішування підливи, соусів, овочевого, або фруктового пюре.

ШВИДКІСТЬ 3-4: Для змішування суміші для торта, пудингу або для збивання. Для тіста, змішуючи тісто або важких сумішей задля торта, використовуючи насадки для замішування тіста. Смішування цукру і інших рідин.

ШВИДКІСТЬ 5: Для збивання вершків, згущеного і сухого молока, яєчних білків або цілих яєць. Для перемішування фаршу або перемішування густого тіста.

ПОРАДИ ЩОДО ОЧИЩЕННЯ

1. Відключіть прилад від електромережі.
2. Очистіть корпус приладу, використовуючи тільки вологу ганчірку.
3. Очистіть насадки, окремо від корпусу приладу під проточною водою або в посудомийній машині. Промийте і висушіть.
4. По закінченні використання приладу рекомендується негайно очистити аксесуари приладу. Це дозволить видалити будь-які залишки їжі ще до висихання і потрапляння їх у прилад. Також, терміноюю чисткою ви уникнете ріст бактерій у приладі.

ТЕХНІЧНІ ХАРАКТЕРИСТИКИ

220-240V 50HZ 125W



model
RHM125-K

КЕРІВНИЦТВО ПО ЕКСПЛУАТАЦІЇ

УТИЛІЗАЦІЇ ПРИЛАДУ



Роздільний збір

Цей символ означає, що виріб не можна викидати разом із побутовими відходами. Існує окрема система збору таких відходів.

Не викидайте електроприлади несортованими до побутових відходів, використовуйте окремий смітник.

Запитайте у представників місцевого самоврядування для отримання інформації про системи збору електроприладів. Якщо електроприлади, вивозяться на звалища, небезпечні речовини можуть просочитися у підземні води і потраплять у харчовий ланцюг, що може зашкодити вашому здоров'ю і благополуччю.

При заміні старої техніки на нову, продавець зобов'язаний прийняти назад старе обладнання для безкоштовної утилізації.



model
RHM125-K

УМОВИ ГАРАНТІЙНОГО ОБСЛУГОВУВАННЯ

ШАНОВНИЙ ПОКУПЕЦЬ!

Компанія Rotex висловлює подяку за Ваш вибір і гарантує високу якість та бездоганне функціонування придбаного Вами виробу при дотриманні правил його експлуатації. Термін гарантії на всі вироби – 12 місяців з дня придбання. Даним гарантійним талоном Rotex підтверджує справність даного виробу і бере на себе зобов'язання щодо безкоштовного усунення всіх несправностей, що виникли з вини виробника. Гарантійний ремонт може бути проведений у авторизованому сервісному центрі на території України.

УМОВИ ГАРАНТІЇ:

1. Справжня гарантія має силу при дотриманні наступних умов:
 - правильне і чітке заповнення гарантійного талона з зазначенням найменування моделі, її серійного номера, дати продажу і печатки фірми-продавця у гарантійному талоні і відривних купонах;
 - наявність оригіналу квитанції (чека), що містить дату покупки.
2. Rotex залишає за собою право на відмову в гарантійному обслуговуванні у випадку ненадання вищезгаданих документів або якщо інформація в них буде неповною, нерозбірливою, суперечливою.Й
3. Гарантія не включає періодичне обслуговування, встановлення, налаштування виробу вдома у власника.
4. Не підлягають гарантійному ремонту вироби з дефектами, що виникли унаслідок:
 - механічних пошкоджень;
 - недотримання умов експлуатації або помилкових дій власника;



model
RHM125-K

УМОВИ ГАРАНТІЙНОГО ОБСЛУГОВУВАННЯ

- неправильного встановлення, транспортування;
- стихійних лих (блискавка, пожежа, повінь і т.п.), а також інших причин, що знаходяться поза контролем продавця і виробника;
- попадання всередину виробу сторонніх предметів, рідин, комах;
- ремонту або внесення конструктивних змін неуповноваженими особами;
- використання приладу в професійних цілях;
- відхилень від Державних технічних стандартів живлячих, телекомунікаційних і кабельних мереж;
- при виході з ладу деталей, що мають обмежений термін служби.

5. Справжня гарантія не обмежує законних прав споживача, наданих йому чинним законодавством.



model
RHM125-K

ГАРАНТІЙНІ ЗОБОВ'ЯЗАННЯ

Даний виріб призначений тільки для побутового застосування!

I. ТЕРМІН ГАРАНТІЇ ЯКОСТІ І ВІДПОВІДНОСТІ ЗАЯВЛЕНОМУ ТЕХНІЧНОМУ СТАНУ СКЛАДАЄ:

- 1) На виріб – 12 місяців з дня його продажу (підтверджується товарним чеком);
- 2) На замінені після закінчення гарантійного терміну вузли, агрегати і запасні частини – 30 днів з дня їх установки у виріб (підтверджується в гарантійному талоні відповідною відміткою з круглою печаткою сервісного підприємства).
- 3) При обміні товару на аналогічну модель у гарантійному талоні вписується дата продажу товару та дата ремонту товару шляхом обміну.

II. ВИМОГИ ДО ПРЕТЕНЗІЇ.

З метою посилення відповідальності експертів за висновок, претензії що до якості виробу і його технічного стану, приймаються тільки в уповноважених сервісних підприємствах, а також у сервісних відділах роздрібної торгівельної мережі, де був придбаний виріб.

III. ПРОВЕДЕННЯ ГАРАНТІЙНОГО РЕМОНТУ:

- 1) Гарантійний ремонт виробу здійснюється вказаним в гарантійному талоні або іншим уповноваженим сервісним підприємством.
- 2) У разі проведення гарантійного ремонту гарантійний термін на сам виріб і його комплектуючі частини, які не були замінені при ремонті, продовжується на термін перебування виробу у ремонті.



model
RHM125-K

ГАРАНТІЙНІ ЗОБОВ'ЯЗАННЯ

IV. ВАЖЛИВО! ГАРАНТІЯ НА ВИРІБ ВТРАЧАЄ СИЛУ У РАЗІ, КОЛИ:

- 1) Виріб не має цього гарантійного талона.
- 2) Гарантійний талон заповнений частково або неправильно і/або з виправленнями без їх підтвердження Продавцем;
- 3) Серійний номер на виробі видалений або пошкоджений, якщо він там був передбачений і раніше був записаний до гарантійного талону.
- 4) Ремонтні роботи проведені сервісним підприємством, не уповноваженим на даний вид діяльності (підтверджується Договором або одноразовою угодою).
- 5) Без узгодження з Продавцем до виробу внесені конструктивні зміни (підтверджується експертним висновком).

V. ГАРАНТІЯ НА ВІДПОВІДНІСТЬ ВИРОБУ ЯКОСТІ НЕ РОЗПОВСЮДЖУЄТЬСЯ НА ВИПАДКИ, КОЛИ НЕСПРАВНОСТІ ВИРОБУ БУЛИ ВИКЛИКАНІ:

- недбалим поводженням з ним і неправильною його експлуатацією (наприклад – експлуатація в умовах «не побутового характеру», де використання виробу непридатне через зміну його статусу як «прилад побутового призначення»; експлуатація з порушенням вимог загально прийнятих правил безпеки при експлуатації електричних приладів, недотриманням інструкції по монтажу і експлуатації, і т.д.);
- неправильними монтажними і/або пусконалагоджувальними роботами;



model
RHM125-K

ГАРАНТІЙНІ ЗОБОВ'ЯЗАННЯ

- транспортними та механічними пошкодженнями;
- використанням неякісних або невідповідних витратних матеріалів;
- підключенням виробу до комунікацій і систем (електроживлення, водопровід, каналізація), не відповідним вимогам національних Державних стандартів;
- природними явищами, стихійними лихами, пожежею і т.д.;
- попаданням у виріб сторонніх предметів, речовин, рідин, тварин, комах і таке ін.

VI. НА КОРИСТЬ ВАШОЇ ВЛАСНОЇ БЕЗПЕКИ!!!

Ремонт і обслуговування виробу повинні здійснюватися тільки фахівцями сервісних центрів, навченими і атестованими на проведення подібних робіт. Будь ласка, запитуйте у Продавця інформацію про найближчий сервісний центр, уповноважений на проведення монтажних і/або пусконаладжувальних робіт.

Адреси і телефони додаткових уповноважених Дистриб'ютором сервісних центрів, ви зможете дізнатися у вашого Продавця.



model
RHM125-K

СЕРВИСНІ ЦЕНТРИ

ГОРОД	НАЗВАННЯ СЦ	АДРЕС	ТЕЛЕФОН
Белгород-Дністровський,	АСЦ "Техно-Мастер",	ул. Московская, 27	(04849) 60-105
Бердичев	АСЦ «ЄвроСервіс»	ул. Житомирская, 57	(0414) 34-06-36, (068) 223-04-34
Вінниця	СЦ Спеціаліст	ул. Порика, 1	(0432) 57-91- 91, 50-91-91
Гуляйполе	"Електросвіт"	ул. . Шевченко 18в	(06145) 4-14-21, (095) 3511442, (098) 5580348
Дніпродзержинськ	"Росток"	пр. Ленина, 66	(0569) 535480
Дніпропетровськ	УСЦ "ДИНЭК"	ул. Олеся Гончара, д. 6, вхід со сторони улицы Шевченко	"(056) 735-63-28, (056) 735-63-25
Дніпропетровськ	СЦ «УНІВЕРСАЛ СЕРВІС»	ул. Короткая, 41А	(056) 790-04-60
Донець	СЦ «Восток-Сервіс»	ул. Жмуры 1	(066) 5082652, (095) 7617000
Донець	СЦ «Эліпс»	бул. Шевченко, 52	(062) 385 99 10 (050) 77 55 800
Донець	СЦ «IQService»	ул. Университетская, 75	(050) 94 000 61 (063) 94 000-61 (062) 213 00 61
Дружківка	СЦ "Элма-сервіс"	ул. Энгельса, 120	(06267) 3-48-41
Житомир	АСЦ «ЄвроСервіс»	ул. Львовская, 11	(0412) 55-55-15, (093) 461-95-96
Житомир	Техносервіс «СФЕРА»	ул. Бульвар новый, 7	(0412) 44-51-00, (096) 908-77-95
Запоріжжє	СЦ "Альфатехноцентр"	ул. Дзержинского, 83	(061) 212-03-03, 212-06-08
Івано-Франківськ	СЦ "Мегастайл"	ул. Независимости, 179Б	(0342) 77-33-22, 72-27-22
Ільичевськ	СЦ "Бьградіотехніка"	ул. Данченко, 14	(04868) 64189
Київ	"АМАТИ-СЕРВІС"	ул. Бориспольская, 9, корп. 57	369-50-01, 369- 50-30
Кіровоград	СЦ "Оптрон"	пр. Коммунистический, 1	(0522) 24-96-47, факс 24-45-22
Коломия	СЦ "Погляд"	ул. Бандеры 73/2	(8034) 33-728-17
Константиновка	СЦ "Элма-сервіс"	ул. Белоусова, 2а	(06272) 4-13-02



model
RHM125-K

СЕРВИСНІ ЦЕНТРИ

Коростень	СЦ "Авторитет"	ул. Кирова, 28	(04142)9-23-11, факс 5-06-27
Краматорск	СЦ "Элма-сервис"	бул. Краматорский, 3	(06264)5-93-89, 5-90-07
Краматорск	СЦ "Сатурн-Донбасс"	ул. Почтовая, 5а	(050)973-20-14, (097)077-48-92.
Красный Лиман	СЦ "Элма-сервис"	ул. Пушкина, 4а	(06261)4-17-52
Кременчуг	СЦ "ЭкоСан"	ул. Советская, д. 44, оф.1	(05366) 3-91-92
Лубны	ФОП Копотун О. П.	ул. Монастырская,50	(050)107-77-17, (067)787-23-23, (063)579-59-69, (068)641-66-86, (05361)74-335
Луганск	СЦ "Восточный"	ул. Ломоносова, 96ж	(0642)33-11-86, 33-02-42
Луцк	СЦ "Ваш мастер"	пр. Победы, 22	(03322) 3-01-03, факс 78-54-65
Львов	СЦ "РОСімпекс"	ул. Шараневича, 28	(032) 239-55-77, 239-51-52
Мариуполь	СЦ "Мастер и Маргарита"	пр. Ленина 96	(0629) 49-36-06, (098) 3 707 808
Мукачево	СЦ "Сигнал"	ул. Пушкина 24/1-А	38 (099) 262-11- 18, +38 (03131) 56-0-96
Николаев	СЦ "Закон Ома"	ул. Космонавтов, 81/16, офис 326	(0512)72-52-32, (063)156-59-18
Николаев	"АСЦ Телесервис ЛТД"	ул. Артема, 1	(0512) 63-33-40
Новая Каховка	СЦ "Электрон"	Ул. Горького 48 – мелкая бытовая техника. Ул. Щорса 33-А – крупная бытовая техника	(05549) 7-83-98
Новая Каховка	"Сервис Плюс"	ул. Парижской Коммуны 2-Л, ТЦ "Партнер"	(095)204-63-59, (066)119-05-86, (096)883-97-53
Одесса	СЦ "Профи"	просп. Маршала Жукова, 4/7	(048)784-08-37, 798-82-60
Одесса	СЦ "Аврора"	ул. Дальницкая 46	(0482) 326 303
Полтава	"АМАТИ-СЕРВИС"	Полтава ул Зеньковская 21	(0532)690946, (093)5628125, (093)5628154



model
RHM125-K

СЕРВИСНІ ЦЕНТРИ

Прилуки	"АМАТИ-СЕРВИС"	Прилуки Киевская 371-А	(04637)53982
Ровно	СЦ "ДП Адаманти-Ровно"	ул. Видинская, 10	(80362)45-00-42
Славянск	СЦ "Элма-сервис"	ул. Свободы, 5	(06262)2-86-20
Смела	СЦ "Ласк-Сервис"	ул. Мичурина. 32	(04733) 4-61-82, (04733) 4-31-35
Сумы	СЦ "Эльф"	ул. Петропавловская, 86/1	(542)210-679, 650- 340, 655-510
Тернополь	СЦ "Радио-сервис"	ул. Киевская, 2, дом біта "Сонячний" 2-этаж	(0352)26-76-26
Ужгород	СЦ "Ремонт домашней техники"	ул. Легоцкого, д. 3/2	(031) 2-654-266
Умань	"ЦСО Электрон-Сервис"	ул. Ленинской Искры, д. 1/24	(04744) 4-66-14, 4-61-34
Харьков	СЦ "Диса-сервис"	ул. Тобольская 69, вход со стороны ул. 23 Августа, 64	(057)343-96-06
Херсон	СЦ "Дисплей-плюс"	ул. Рабочая, 66	(0552) 48-57-77, факс 49-01-52
Херсон	СЦ "Радио"	ул. Советская, 23	(0552) 26-44-79, 22-57-30, 22- 61-21
Хмельницкий	СЦ "Юс-Сервіс"	ул. Проскуровского Подполья, 117	(382) 70-03-32
Черкассы	ЧП «РТСЦ «Весь мир Черкащины»»	ул. Добровольского 1 оф. 210	(0472) 383790, 383690
Чернигов	СЦ "Вена-сервис"	ул. Проектная 1	(0462) 60-15-85
Черновцы	СЦ "Электросервис" (СПД Блошко Е. И)	ул. Л.Кобылицы, 105	(0372)55-48-69, (0372)90-13-11, (050)434-55-29, (094)991-33-11
Шостка	КП ТД "БЕРЕЗКА- СЕРВИС"	ул. Рабочая,5	(5449) 4-07-07, (50) 184-02-77, (5449) 4-10-30, (67) 847-41-02, (66) 530-62-91
Херсон	Энерго сервисная компания	ул. Молодежная, 112	(0552) 32-06-52
Хмельницкий	СЦ "Юс-Сервіс"	ул. Проскуровского Подполья, 117	(382) 70-03-32
Черкассы	СЦ Техно-холод	ул. Громова, 146 офис 102	(0472) 56-98-68



model
RHM125-K

ГАРАНТІЙНИЙ КУПОН

Артикул

Виробничий номер

Дата продажу

Штамп магазину

Підпис продавця

Підпис покупця, що підтверджує ознайомлення і згоду з умовами безкоштовного сервісно-технічного обслуговування виробу, а також відсутність претензій до зовнішнього вигляду та кольору виробу.



model
RHM125-K

ГАРАНТІЙНИЙ ТАЛОН

ROTEX	ROTEX	ROTEX
ГАРАНТІЙНИЙ КУПОН №3	ГАРАНТІЙНИЙ КУПОН №2	ГАРАНТІЙНИЙ КУПОН №1
Артикул.....	Артикул.....	Артикул.....
Виробничий номер.....	Виробничий номер.....	Виробничий номер.....
Адреса/телефон клієнта	Адреса/телефон клієнта	Адреса/телефон клієнта
Дата прийому.....	Дата прийому.....	Дата прийому.....
Дата видачі.....	Дата видачі.....	Дата видачі.....
Дефект	Дефект	Дефект
Підпис, печатка	Підпис, печатка	Підпис, печатка

