



## МІКСЕР

### Інструкція з експлуатації

## DHM-880



ДСТУ IEC 60335-2-14:2006 (IEC 60335-2-14:2002, IDT),  
ДСТУ CISPR 14-1:2004 (CISPR 14-1:2000, IDT),  
ДСТУ IEC 61000-3-2:2004 (IEC 61000-3-2:2004, IDT),  
ДСТУ EN 61000-3-3:2005 (EN 61000-3-3:1995, IDT),  
ДСТУ CISPR 14-2:2007 (CISPR 14-2:2001, IDT)

Дякуємо Вам за Ваш вибір!

Уважно ознайомтеся з даним керівництвом перед використанням міксера і зберігайте його для подальшого користування

## ЗАПОБІЖНІ ЗАХОДИ

Перед використанням даного електричного побутового приладу, ознайомтеся з інструкцією з його експлуатації і завжди дотримуйтесь наступних запобіжних заходів при його використанні:

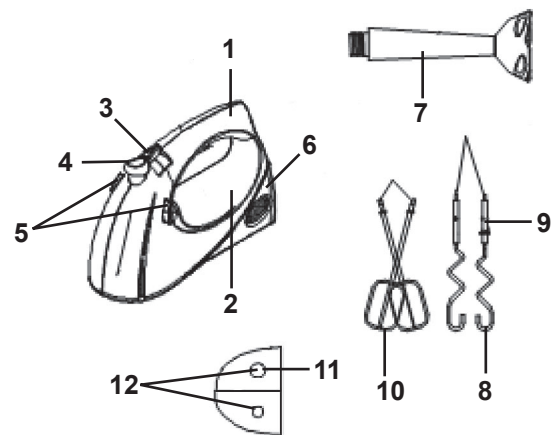
- Ознайомтеся з інструкцією.
- Перед використанням перевірте, що напруга розетки відповідає напрузі на паспортній табличці, яка знаходиться внизу міксера.
- Забороняється використовувати даний побутовий прилад з пошкодженим мережевим шнуром, при будь-якій його несправності або пошкодженні.
- Не допускайте звисання мережевого шнура з краю столу або його зіткнення з гарячими поверхнями.
- Не допускайте попадання мережевого шнура або міксера у воду, оскільки це може призвести до поразки електричним струмом.
- При пошкодженні мережевого шнура його заміну повинні проводити представник заводу-виготовлювача, майстер уповноваженого сервісного центру або кваліфікований технік щоб уникнути небезпеки поразки електричним струмом.
- Дотримуйтеся особливої обережності при використанні блендера у присутності дітей і осіб з обмеженими фізичними можливостями.
- Не ставте міксер біля гарячої духовки або на гарячу плиту.
- Ніколи не виймайте вінчики або збивач для тіста, при роботі побутового приладу.
- Не залишайте міксер без нагляду, коли він включений в мережу.
- Відключайте міксер від мережі, якщо він не використовується, перед закріпленням або зняттям насадок і перед очищенням.
- Використання насадок, не рекомендованих або таких, що не продаються виготовлювачем, може призвести до спалаху, поразки електричним струмом або травмування.
- Перед доглядом за міксером зніміть з нього насадки.
- Перш ніж вставити штепсельну вилку в розетку переконайтеся, що вимикач на міксері стоїть в положенні «Вимк.». Для відключення міксера від мережі поставте вимикач в положення «Вимк.» та вийміть вилку з розетки.
- Не торкайтеся до насадок, що обертаються.

- Не беріться руками за насадки та не допускайте попадання на них одягу під час роботи міксера. Не торкайтеся до насадок, що обертаються, кухонною лопаткою та іншими столовими приладами, що може призвести до травмування і/або виходу з ладу міксера.
- Даний побутовий прилад не призначений для використання особами (зокрема дітьми) з обмеженими фізичними, чутливими або розумовими здібностями, а також особами, що не мають досвіду використання подібних приладів. Він повинен використовуватися такими особами тільки під наглядом відповідальних осіб, що відповідають за їх безпеку, або після відповідних інструкцій з використання побутових приладів.
- Не допускайте, щоб діти грали з цим побутовим приладом.
- Вимикайте міксер перед заміною насадок або при необхідності зміни деталей, що обертаються.
- Не користуйтеся міксером на відкритому повітрі.
- Зберігайте дану інструкцію для використання в майбутньому.

## УВАГА

Тільки для використання в побутових умовах

## НАЙМЕНУВАННЯ ДЕТАЛЕЙ МІКСЕРА



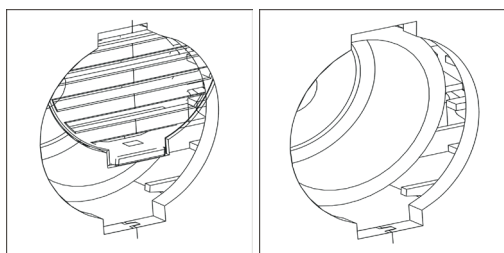
1. Ручка
2. Міксер
3. Регулятор Швидкості
4. Кнопка «Вийняти»
5. Кнопка відключення
6. Задня кришка
7. Блендерна насадка
8. Збивач для тіста
9. Шайба
10. Вінчик
11. Велике гніздо
12. Гнізда

## ПЕРЕД ВИКОРИСТАННЯМ МІКСЕРА

- Перед початком користування ручним міксером переконайтесь, що мережевий шнур вийнято з розетки і регулятор швидкості міксера знаходиться в положенні «Вимк.».
- Виберіть потрібні для використання насадки, які використовуються для виконання різних операцій: вінчик служить для збивання і перемішування продуктів, збивач для тіста – для замісу тіста і блендерна насадка для подрібнення і збивання продукту.
- Вставка вінчика/збивач для тіста. Збивач для тіста використовується тільки для замісу тіста, а вінчик тільки для збивання яєць або подібних продуктів.
  - Вінчик можна вставляти в будь-яке гніздо, оскільки вони ідентичні.
  - Збивач для тіста із спеціальною шайбою може бути вставлений тільки у велике гніздо, а інший потрібно вставляти тільки в маленьке гніздо, вставити збивачи навпаки неможливо.
  - Для під'єднання блендерної насадки дивіться наступний рисунок. Спочатку змістіть кришечку вгору в корпус міксера до упору (Мал.1), а потім, утримуючи її в цьому положенні (Мал.2), вставте в отвір блендерну насадку і поверніть її за годинниковою стрілкою.

### ПРИМІТКА

Переконайтесь, що вінчик, або збивач для тіста повністю вставлені у відповідні гнізда, оскільки це впливає на результати змішування.



Малюнок 1

Малюнок 2

У гнізда повинні вставлятися насадки тільки одного вигляду.

## ВИКОРИСТАННЯ МІКСЕРА

- Встановіть вимикач в положення «0» і вставте вилку в розетку.
- Поверніть регулятор швидкості в потрібне положення. На міксері передбачено 5 швидкостей. Для збільшення швидкості на 1/3 натисніть кнопку «Турбо».

### ПОПЕРЕДЖЕННЯ

При роботі міксера не опускайте в ємність для

збивання ножі, металеві ложки, вилки та інші столові прилади.

- При використанні блендерної насадки час роботи міксера не повинен перевищувати 1 хвилини. Мінімальна перерва між двома послідовними циклами повинна складати 1 хвилину. При використанні вінчика або збивача для тіста час роботи міксера не повинен перевищувати 5 хвилин.
- При замісі дріжджового тіста спочатку встановіть регулятор швидкості на мінімальну швидкість, а потім швидкість збільшуйте.
- Після закінчення роботи міксера встановіть регулятор швидкості в положення «0» і вийміть шнур з розетки.
- При необхідності вінчик або збивач для тіста можна очистити від залишків продуктів гумовою або дерев'яною кухонною лопаткою.
- Для від'єднання вінчика/збивача для тіста з міксера візьміть і утримуйте їх однією рукою, а іншою рукою натисніть кнопку «Вийняти». Для від'єднання блендерної насадки кнопка «Вийняти» не діє, просто поверніть насадку проти годинникової стрілки і вийміть її з гнізда, кришка закриється автоматично.

### ПОПЕРЕДЖЕННЯ

Для від'єднання насадок, перш ніж натиснути кнопку «Вийняти» регулятор швидкості повинен знаходитися в положенні «0». Ніколи не натискайте кнопку «Вийняти» при працюючому міксері.

## ДОГЛЯД І ОБСЛУГОВУВАННЯ

- Відключіть міксер від мережі і дайте йому повністю остигнути.
- Протріть корпус міксера вологою тканиною і витріть досуха м'яким сухим рушником.
- Витріть всі частинки продуктів, що прилипли до мережевого шнура.
- Вимийте вінчик/збивач для тіста в теплій мильній воді та витріть досуха. Вінчик і збивач для тіста можна мити в посудомийній машині.

### ПРИМІТКА

- Ніколи не опускайте міксер у воду або іншу речовину.
- Ніж блендерної насадки не знімається. Промийте блендерну насадку під струєю води.

## КУЛІНАРНІ ПОРАДИ

- Охолоджені інгредієнти, наприклад, вершкове масло і яйця, перед збиванням повинні бути кімнатної температури. Дайте цим інгредієнтам нагрітися до кімнатної температури.

- Не збивайте продукти вище за норму. Збивайте і перемішуйте їх відповідно до кулінарного рецепту. Для початку збивання і перемішування інгредієнтів використовуйте їх тільки в сухому вигляді при мінімальній швидкості.
- Щоб уникнути можливості попадання в суміш, що взбивається, шкаралупи яєць або яєць, що зіпсувалися, розбивайте яйця спочатку в окрему ємність, а потім додайте їх до суміші.
- Завжди починайте збивання або змішування на мінімальній швидкості і збільшуйте її поступово до рівня, що рекомендується в рецепті.
- Кліматичні умови. Сезонні температурні зміни і температура інгредієнтів впливають на їх внутрішню структуру, тому для досягнення кращого результату іноді потрібно міняти час збивання або змішування.

## ЕКОЛОГІЧНО НЕШКІДЛИВА УТИЛІЗАЦІЯ

Ви можете внести свій внесок у захист навколишнього середовища!



Дотримуйтесь місцевих норм утилізації: Здавайте електричні побутові прилади, що відпрацювали свій термін у відповідні пункти з утилізації.

**Строк служби (придатності) товару – 3 роки.**

**Позакінченні строку служби виробам необхідно звернутися до авторизованого сервісного центру для проведення профілактичного обслуговування виробу і визначення його придатності до подальшої експлуатації. Роботи з профілактичного обслуговування виробу і його діагностики виконуються авторизованими сервісними центрами на платній основі.**

**Виробник не рекомендує продовжувати експлуатацію виробу по закінченні строку служби без проведення його профілактичного обслуговування в авторизованому сервісному центрі, так як в цьому випадку виріб може становити небезпеку для життя, здоров'я або майна споживача.**



## МИКСЕР

### Инструкция по эксплуатации

## DHM-880



ДСТУ IEC 60335-2-14:2006 (IEC 60335-2-14:2002, IDT),  
ДСТУ CISPR 14-1:2004 (CISPR 14-1:2000, IDT),  
ДСТУ IEC 61000-3-2:2004 (IEC 61000-3-2:2004, IDT),  
ДСТУ EN 61000-3-3:2005 (EN 61000-3-3:1995, IDT),  
ДСТУ CISPR 14-2:2007 (CISPR 14-2:2001, IDT)

Благодарим Вас за Ваш выбор!

Внимательно ознакомьтесь с данным руководством перед использованием миксера и сохраняйте его для будущего пользования

## МЕРЫ ПРЕДОСТОРОЖНОСТИ

Перед использованием данного электрического бытового прибора, ознакомьтесь с инструкцией по его эксплуатации и всегда соблюдайте следующие меры предосторожности при его использовании:

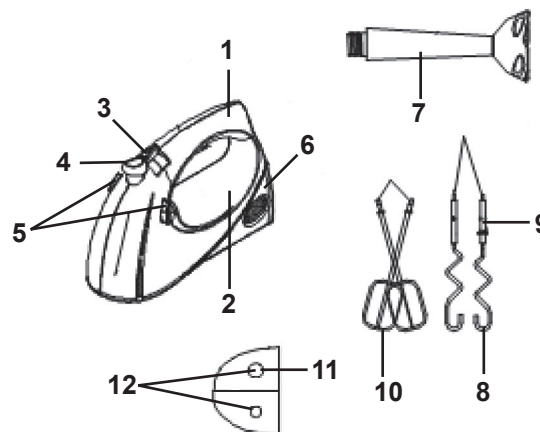
- Ознакомьтесь с инструкцией.
- Перед использованием проверьте, что напряжение розетки соответствует напряжению на паспортной табличке, которая находится внизу миксера.
- Запрещается использовать данный бытовой прибор с поврежденным сетевым шнуром, при какой-либо его неисправности или повреждении.
- Не допускайте свисания сетевого шнура с края стола или его соприкосновения с горячими поверхностями.
- Не допускайте попадания сетевого шнура или миксера в воду, так как это может привести к поражению электрическим током.
- При повреждении сетевого шнура его замену должен производить представитель завода-изготовителя, мастер уполномоченного сервисного центра или квалифицированный техник во избежание опасности поражения электрическим током.
- Соблюдайте особую осторожность при использовании блендера в присутствии детей и лиц с ограниченными физическими возможностями.
- Не ставьте миксер возле горячей духовки или на горячую плиту.
- Никогда не вынимайте венчики или взбивалки для теста, при работе бытового прибор.
- Не оставляйте миксер без присмотра, когда он включён в сеть.
- Отключайте миксер от сети, если он не используется, перед закреплением или снятием насадок и перед очисткой.
- Использование насадок, не рекомендованных или которые не продаются изготовителем, может привести к возгоранию, поражению электрическим током или травмированию.
- Перед уходом за миксером снимите с него насадки.
- Перед тем как вставить штепсельную вилку в розетку убедитесь, что выключатель на миксере стоит в положении «Выкл.». Для отключения миксера от сети поставьте выключатель в положение «Выкл.» и выньте вилку из розетки.

- Не дотрагивайтесь до вращающихся насадок.
- Не беритесь руками за насадки и допускайте попадания на них одежды во время работы миксера. Не дотрагивайтесь до вращающихся насадок кухонной лопаточкой и другими столовыми приборами, что может привести к травмированию и/или выходу из строя миксер.
- Данный бытовой прибор не предназначен для использования лицами (в том числе детьми) с ограниченными физическими, чувствительными или умственными способностями, а также лицами, не имеющими опыта использования подобных приборов. Он должен использоваться такими лицами только под наблюдением ответственных, отвечающих за их безопасность, или после соответствующих инструкций по использованию бытовых приборов.
- Не допускайте, чтобы дети играли с этим бытовым прибором.
- Выключайте миксер перед заменой насадок или при необходимости смены вращающихся деталей.
- Не пользуйтесь миксером на открытом воздухе.
- Храните данную инструкцию для использования в будущем.

## ВНИМАНИЕ

Только для использования в бытовых условиях

## НАИМЕНОВАНИЕ ДЕТАЛЕЙ МИКСЕРА



1. Ручка
2. Миксер
3. Регулятор Скорости
4. Кнопка «Извлечь»
5. Кнопка отключения
6. Задняя крышка
7. Блендерная насадка
8. Взбивалка для теста
9. Шайба
10. Венчик
11. Большое гнездо
12. Гнезда

## ПЕРЕД ПОЛЬЗОВАНИЕМ МИКСЕРОМ

- Перед началом пользования ручным миксером убедитесь, что сетевой шнур извлечен из розетки и регулятор скорости миксера находится в положении «Выкл.».
- Выберите нужные для использования насадки, которые используются для выполнения различных операций: венчики служат для взбивания и перемешивания продуктов, взбивалки для теста – для замешивания теста и блендерная насадка для дробления и взбивания продукта.
- Вставка венчиков/взбивалок для теста. Взбивалки для теста используются только для замешивания теста, а венчики только для взбивания яиц или подобных продуктов.
  - Венчики можно вставлять в любое гнездо, так как они идентичны.
  - Взбивалка для теста со специальной шайбой может быть вставлена только в большое гнездо, а другую нужно вставлять только в маленькое гнездо, вставить взбивалки наоборот невозможно.
  - Для подсоединения блендерной насадки смотрите следующий рисунок. Сначала сместите крышечку вверх в корпус миксера до упора (Рис.1), а затем, удерживая её в этом положении (Рис.2), вставьте в отверстие блендерную насадку и поверните её по часовой стрелке.

### ПРИМЕЧАНИЕ

Убедитесь, что венчики, или взбивалки для теста полностью вставлены в соответствующие гнезда, так как это влияет на результаты смешивания.

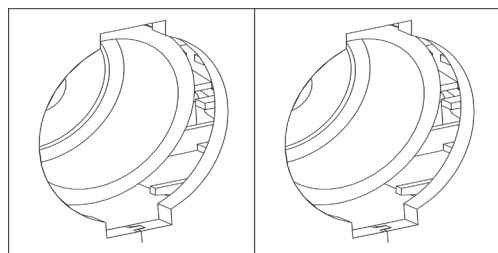


Рисунок 1

Рисунок 2

В гнезда должны вставляться насадки только одного вида.

## ИСПОЛЬЗОВАНИЕ МИКСЕРА

- Установите выключатель в положение «0» и вставьте вилку в розетку.
- Поверните регулятор скорости в нужное положение. На миксере предусмотрено 5 скоростей. Для увеличения скорости на 1/3 нажмите кнопку «Турбо».

## ПРЕДУПРЕЖДЕНИЕ

При работе миксера не опускайте в ёмкость для взбивания ножи, металлические ложки, вилки и другие столовые приборы.

- При использовании блендерной насадки время работы миксера не должно превышать 1 минуты. Минимальный перерыв между двумя последовательными циклами должен составлять 1 минуту. При использовании венчиков или взбивалок для теста время работы миксера не должно превышать 5 минут.
- При замешивании дрожжевого теста сначала установите регулятор скорости на минимальную скорость, а затем скорость увеличивайте.
- По завершении работы миксера установите регулятор скорости в положение «0» и выньте шнур из розетки.
- При необходимости венчики или взбивалки для теста можно очистить от остатков продуктов резиновой или деревянной кухонной лопаточкой.
- Для отсоединения венчиков/взбивалок для теста с миксера возьмите и удерживайте их одной рукой, а другой рукой нажмите кнопку «Извлечь». Для отсоединения блендерной насадки кнопка «Извлечь» не действует, просто поверните насадку против часовой стрелки и выньте её из гнезда, крышка закроется автоматически.

Для отсоединения насадок, перед тем как нажать кнопку «Извлечь» регулятор скорости должен находиться в положении «0». Никогда не нажимайте кнопку «Извлечь» при работающем миксере.

## УХОД И ОБСЛУЖИВАНИЕ

- Отключите миксер от сети и дайте ему полностью остыть.
- Протрите корпус миксера влажной тканью и вытрите насухо мягким сухим полотенцем.
- Вытрите все прилипшие частицы продуктов с сетевого шнура.
- Вымойте венчики/взбивалки для теста в теплой мыльной воде и вытрите насухо. Венчики и взбивалки для теста можно мыть в посудомоечной машине.

### ПРЕДУПРЕЖДЕНИЕ

- Никогда не опускайте миксер в воду или другую жидкость.
- Нож блендерной насадки не отсоединяется. Промойте блендерную насадку под струёй воды.

### ПРИМЕЧАНИЕ

Соблюдайте осторожность при промывке блендерной насадки, так как лезвия ножа очень острые.

## КУЛИНАРИННЫЕ СОВЕТЫ

- Охлажденные ингредиенты, например, сливочное масло и яйца, перед взбиванием должны быть комнатной температуры. Дайте этим ингредиентам нагреться до комнатной температуры.
- Не взбивайте продукты выше нормы. Взбивайте и перемешивайте их в соответствии с кулинарным рецептом. Для начала взбивания и перемешивания ингредиентов используйте их только в сухом виде при минимальной скорости.
- Во избежание возможности попадания во взбиваемую смесь скорлупы яиц или испортившихся яиц, разбивайте яйца сначала в отдельную ёмкость, а затем добавляйте их в смесь.
- Всегда начинайте взбивание или смешивание на минимальной скорости и увеличивайте её постепенно до рекомендуемого в рецепте уровня.
- Климатические условия. Сезонные температурные изменения и температура ингредиентов влияют на их внутреннюю структуру, поэтому для достижения лучшего результата иногда нужно менять время взбивания или смешивания.

## ЭКОЛОГИЧЕСКИ БЕЗВРЕДНАЯ УТИЛИЗАЦИЯ

Вы можете внести свой вклад в защиту окружающей среды!



Соблюдайте местные нормативы по утилизации: сдавайте отработавшие свой срок электрические бытовые приборы в соответствующие пункты по утилизации.

**Срок службы (годности) товара - 3 года.**

По окончании срока службы изделия вам необходимо обратиться в авторизованный сервисный центр для проведения профилактического обслуживания изделия и определения его пригодности к дальнейшей эксплуатации. Работы по профилактическому обслуживанию изделия и его диагностики выполняются авторизованными сервисными центрами на платной основе.

Производитель не рекомендует продолжать эксплуатацию изделия по окончании срока службы без проведения его профилактического обслуживания в авторизованном сервисном центре, так как в этом случае изделие может представлять опасность для жизни, здоровья или имущества потребителя.