

# REDMOND

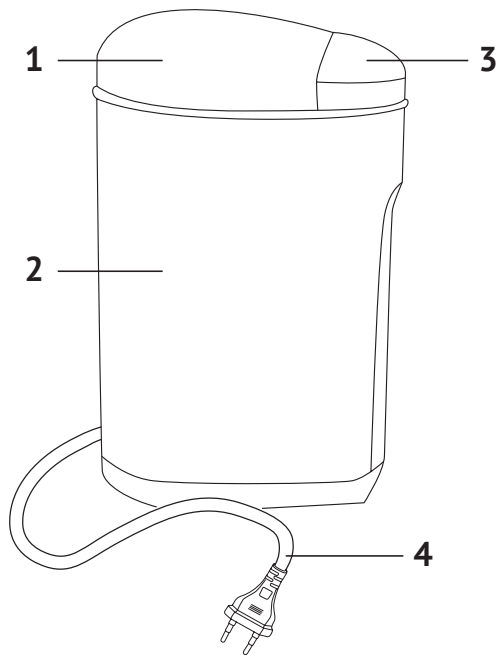
Кофемолка RCG-M1602



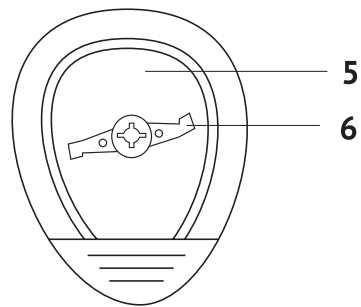
Руководство по эксплуатации



A1



вид сверху



## СОДЕРЖАНИЕ

Технические характеристики .....	6
Комплектация .....	6
Устройство модели.....	6
I. ПЕРЕД НАЧАЛОМ ИСПОЛЬЗОВАНИЯ.....	7
II. ЭКСПЛУАТАЦИЯ ПРИБОРА .....	7
III. УХОД ЗА ПРИБОРОМ .....	8
IV. ПЕРЕД ОБРАЩЕНИЕМ В СЕРВИС-ЦЕНТР.....	8
V. ГАРАНТИЙНЫЕ ОБЯЗАТЕЛЬСТВА.....	8

### УВАЖАЕМЫЙ ПОКУПАТЕЛЬ!

Благодарим вас за то, что отдали предпочтение бытовой технике REDMOND.

REDMOND — это качество, надежность и неизменно внимательное отношение к потребностям клиентов. Надеемся, что вам понравится продукция компании и вы также будете выбирать наши изделия в будущем.

Кофемолка REDMOND RCG-M1602 — это компактный прибор, позволяющий быстро получить кофе крупного, среднего или тонкого помола.



*Прежде чем использовать данное изделие, внимательно прочитайте руководство по эксплуатации и сохраните его в качестве справочника. Правильное использование прибора значительно продлит срок его службы.*

### МЕРЫ БЕЗОПАСНОСТИ

- Производитель не несет ответственности за повреждения, вызванные несоблюдением требований техники безопасности и правил эксплуатации изделия.
- Данный электроприбор может использоваться в квартирах, загородных домах, гостиничных номерах, бытовых помещениях магазинов, офисов или в других подобных условиях непромышленной

эксплуатации. Промышленное или любое другое нецелевое использование устройства будет считаться нарушением условий надлежащей эксплуатации изделия. В этом случае производитель не несет ответственности за возможные последствия.

- Перед подключением устройства к электросети проверьте, совпадает ли ее напряжение с номинальным напряжением питания прибора (см. технические характеристики или заводскую табличку изделия).
- Используйте удлинитель, рассчитанный на потребляемую мощность прибора: несоответствие параметров может привести к короткому замыканию или возгоранию кабеля.
- Выключайте прибор из розетки после использования, а также во время очистки или перемещения. Извлекайте электрошнур сухими руками, удерживая его за штепсель, а не за провод.
- Используйте прибор только по назначению. Использование прибора в целях, отличающихся от указан-

ных в данном руководстве, является нарушением правил эксплуатации.

- Допускается использование прибора только при закрытой защитной крышке. Запрещается прикасаться к ножу-измельчителю, когда прибор подключен к электросети, а также вращать нож руками.
- Не опускайте посторонние предметы в чашу кофемолки. Будьте аккуратны при использовании прибора.
- Не протягивайте шнур электропитания в дверных проемах или вблизи источников тепла. Следите за тем, чтобы электрошнур не перекручивался и не перегибался, не соприкасался с острыми предметами, углами и кромками мебели.

**STOP**

*ПОМНИТЕ: случайное повреждение кабеля электропитания может привести к неполадкам, которые не соответствуют условиям гарантии, а также к поражению электроток. При повреждении шнура электропитания во избежание опасности его должен заменить*

*изготовитель или его агент, или аналогичное квалифицированное лицо.*

- Не устанавливайте прибор на мягкую поверхность, не накрывайте его во время работы: это может привести к нарушению работы и поломке устройства.
- Запрещена эксплуатация прибора на открытом воздухе: попадание влаги или посторонних предметов внутрь корпуса устройства может привести к его серьезным повреждениям.
- Перед очисткой прибора убедитесь, что он отключен от электросети и полностью остыл. Строго следуйте инструкциям по очистке прибора.

**STOP**

*ЗАПРЕЩАЕТСЯ погружать корпус прибора в воду или помещать его под струю воды!*

- Прибор не предназначен для использования лицами (включая детей) с пониженными физическими, психическими или умственными способностями или при отсутствии у них опыта или знаний, если они не находятся под контролем или не проинструктированы об использовании данного прибора лицом,

ответственным за их безопасность. Дети должны находиться под присмотром для недопущения игры с прибором.

- Запрещены самостоятельный ремонт прибора или внесение изменений в его конструкцию. Ремонт прибора должен производиться исключительно специалистом авторизованного сервис-центра. Непрофессионально выполненная работа может привести к поломке прибора, травмам и повреждению имущества.

STOP

*Запрещена эксплуатация прибора при любых неисправностях!*

### Технические характеристики

Модель.....	RCG-M1602
Тип.....	ударный (с ротационным ножом-измельчителем)
Напряжение.....	220-240 В, 50 Гц
Номинальная мощность.....	160 Вт
Защита от поражения электрическим током.....	класс II
Емкость чаши.....	85 мл
Защита от случайного включения.....	есть
Материал корпуса.....	нержавеющая сталь
Длина шнура электропитания.....	1,2 м

### Комплектация

Кофемолка.....	1 шт.
Руководство пользователя.....	1 шт.
Сервисная книжка.....	1 шт.

*Производитель имеет право на внесение изменений в дизайн, комплектацию, а также в технические характеристики изделия в ходе постоянного совершенствования своей продукции без дополнительного уведомления об этих изменениях.*

### Устройство модели **A1**

1. Защитная крышка
2. Корпус прибора
3. Кнопка включения
4. Шнур электропитания
5. Чаша
6. Ротационный нож-измельчитель

## I. ПЕРЕД НАЧАЛОМ ИСПОЛЬЗОВАНИЯ

Осторожно достаньте изделие и его комплектующие из коробки. Удалите все упаковочные материалы и рекламные наклейки.



*Обязательно сохраните на месте предупреждающие наклейки, наклейки-указатели (при наличии) и табличку с серийным номером изделия на корпусе! Отсутствие серийного номера на изделии автоматически лишает вас права на гарантийное обслуживание.*

*После транспортировки или хранения при низких температурах необходимо выдержать прибор при комнатной температуре не менее 2 часов перед включением.*

Протрите корпус изделия влажной тканью и дайте ему просохнуть. Во избежание появления постороннего запаха при первом использовании прибора произведите его очистку (см. «Уход за прибором»). Перед началом работы убедитесь в том, что внешние и видимые внутренние части прибора не имеют повреждений, сколов и других дефектов.

Общие рекомендации:

- Храните кофе в плотно закрытых стеклянных банках или вакуумных упаковках. На воздухе кофейные зерна окисляются, теряя вкус и аромат.
- Для достижения наилучшего вкуса и аромата производите помол зерен кофе непосредственно перед приготовлением напитка.
- Не стремитесь получить максимально тонкий помол: разные способы заварки кофе требуют различной степени помола кофейных зерен. Так, при приготовлении эспрессо в кофемашинах зерна должны быть смолоты тонко, но не слишком, чтобы кипяток проходил через слой кофе достаточно свободно.

## II. ЭКСПЛУАТАЦИЯ ПРИБОРА

Перед началом работы убедитесь в том, что внешние и видимые внутренние части прибора не имеют повреждений, сколов и других дефектов. Прибор предназначен только для измельчения кофейных зерен.

1. Установите кофемолку на ровную твердую горизонтальную поверхность. Убедитесь, что прибор отключен от электросети.
2. Снимите защитную крышку.
3. Засыпьте кофейные зерна в чашу кофемолки не более чем на 2/3 объема. Закройте чашу защитной крышкой.



4. Подключите прибор к электросети. При необходимости используйте удлинитель.

*ВНИМАНИЕ! Прибор с открытой крышкой запрещается подключать к электросети.*

5. Придерживая корпус рукой, нажмите и удерживайте кнопку включения. Время непрерывной работы прибора не должно превышать 1 минуту с последующим перерывом в 2 минуты. После четырех включений подряд рекомендуется сделать перерыв на 15 минут.
6. Степень помола зависит от количества загруженных в чашу кофейных зерен и времени помола.
7. Отпустите кнопку включения. Подождите, пока двигатель остановится. Отключите прибор от электросети. Снимите крышку с чаши.
8. Если помол слишком крупный, закройте крышку и повторите процесс (см. пп. 3-5 данного раздела).

## III. УХОД ЗА ПРИБОРОМ

- Очищайте прибор сразу после помола. Перед очисткой убедитесь, что прибор отключен от электросети и вращение ножа-измельчителя полностью прекратилось.
- Очищайте чашу кофемолки, нож-измельчитель и внутреннюю поверхность защитной крышки кисточкой, мягкой щеткой или сухой тканью. Будьте аккуратны при очистке ножа.
- Сильные загрязнения внутри чаши удаляйте влажной тканью. Защитную крышку можно мыть теплой водой с мягким моющим средством. Корпус прибора протирайте влажной тканью.



*ЗАПРЕЩАЕТСЯ использование при очистке прибора грубых салфеток или губок, абразивных паст. Также недопустимо*

использование любых химически агрессивных или других веществ, не рекомендованных для применения с предметами, контактирующими с пищей.

STOP

**ЗАПРЕЩАЕТСЯ** погружать корпус прибора в воду или помещать его под струю воды!

- Перед повторным использованием или хранением полностью просушите корпус прибора и защитную крышку при комнатной температуре.
- Храните прибор в собранном виде в сухом месте вдали от нагревательных приборов и прямых солнечных лучей.
- Транспортировка прибора должна производиться в соответствии с указаниями на транспортной упаковке.

## IV. ПЕРЕД ОБРАЩЕНИЕМ В СЕРВИС-ЦЕНТР

Неисправность	Возможные причины	Способ устранения
Прибор не работает	Прибор не подключен к электросети	Подключите прибор к электросети
Во время работы прибора появился неприятный запах	Прибор перегрелся	Уменьшите время непрерывной работы и увеличьте интервалы между включениями
	Новый прибор может издавать неприятный запах во время работы	Через некоторое время запах исчезнет
Помол кофе слишком крупный	Недостаточное время помола	Увеличьте время помола (не должно превышать 1 минуту)
	В чаше слишком большое количество кофе	Засыпайте кофейные зерна в чашу меньшими порциями



В случае, если неисправность устранить не удалось, обратитесь в авторизованный сервисный центр.

## V. ГАРАНТИЙНЫЕ ОБЯЗАТЕЛЬСТВА

На данное изделие предоставляется гарантия сроком на 2 года с момента его приобретения. В течение гарантийного периода изготовитель обязуется устранить путем ремонта, замены деталей или замены всего изделия любые заводские дефекты, вызванные недостаточным качеством материалов или сборки. Гарантия вступает в силу только в том случае, если дата покупки подтверждена печатью магазина и подписью продавца на оригинальном гарантийном талоне. Настоящая гарантия признается лишь в том случае, если изделие применялось в соответствии с руководством по эксплуатации, не ремонтировалось, не разбиралось и не было повреждено в результате неправильного обращения с ним, а также сохранена полная комплектность изделия. Данная гарантия не распространяется на естественный износ изделия и расходные материалы (фильтры, лампочки, антипригарные покрытия, уплотнители и т. д.).

Срок службы изделия и срок действия гарантийных обязательств на него исчисляются со дня продажи или с даты изготовления изделия (в случае, если дату продажи определить невозможно). Дату изготовления прибора можно найти в серийном номере, расположенном на идентификационной наклейке на корпусе изделия. Серийный номер состоит из 13 знаков. 6-й и 7-й знаки обозначают месяц, 8-й — год выпуска устройства.

Согласно п. 2 ст. 5 Федерального закона РФ «О защите прав потребителей» производителем установлен срок службы прибора — 3 года со дня его приобретения. Срок действителен при



условии, что эксплуатация изделия производится в соответствии с данным руководством и применимыми техническими стандартами.

*Упаковку, руководство пользователя, а также сам прибор необходимо утилизировать в соответствии с местной программой по переработке отходов. Проявите заботу об окружающей среде: не выбрасывайте такие изделия вместе с обычным бытовым мусором.*





Производитель: «Пауэр Пойнт Инк. Лимитед» №1202 Хай Юн Гэ (В1) Лин Хай Шан Чжуан Сямейлин Футьян, Шеньжень, Китай, 518049. По лицензии REDMOND Индастриал Груп, ЛЛСи Уан Коммерс Плаза, 99 Вашингтон-авеню, сьют 805А, Олбани, Нью-Йорк, 12210, Соединенные Штаты Америки.

Импортер: ООО «АЛЬФА», 195027, г. Санкт-Петербург, Свердловская набережная, д. 44, литера Ю.

© REDMOND. Все права защищены. 2016

Воспроизведение, передача, распространение, перевод или другая переработка данного документа или любой его части без предварительного письменного разрешения правообладателя запрещены.

Produced by Redmond Industrial Group LLC  
One Commerce Plaza, 99 Washington Ave, Ste. 805A,  
Albany, New York, 12210, United States  
[www.redmond.company](http://www.redmond.company)  
[www.multivarka.pro](http://www.multivarka.pro)  
[www.store.redmond.company](http://www.store.redmond.company)  
[www.smartredmond.com](http://www.smartredmond.com)  
Made in China

RCG-M1602-UM-5