

Vitek®

**COFFEE GRINDER
КОФЕМОЛКА**

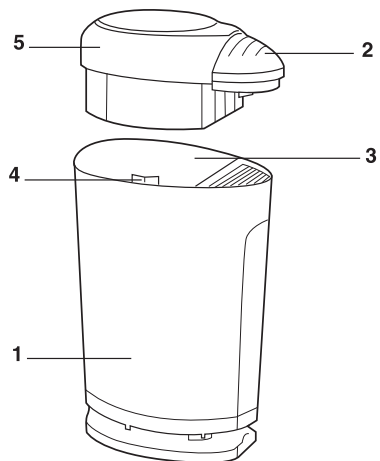


**INSTRUCTION MANUAL
ИНСТРУКЦИЯ ПО ЭКСПЛУАТАЦИИ**

MOD. VT-1540

ENGLISH

COFFEE GRINDER



1. Main unit
2. On/Off switch
3. Mill beaker
4. Blades
5. Cover

РУССКИЙ

ВАЖНЫЕ ПРЕДУПРЕЖДЕНИЯ

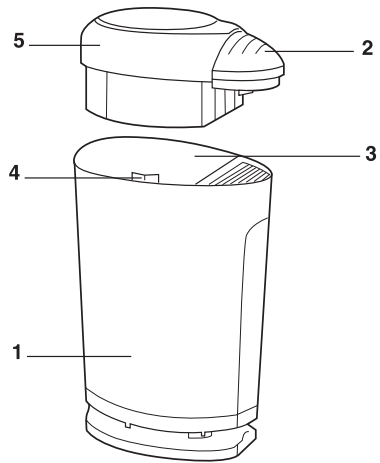
- Перед использованием прибора прочитайте внимательно инструкцию.
- Пользуйтесь прибором аккуратно, избегайте повреждений.
- Перед началом эксплуатации убедитесь, что напряжение, указанное на приборе, совпадает с напряжением в вашем доме.
- Не используйте прибор, если шнур или вилка повреждены.
- В случае поломки обращайтесь в сервисный центр к специалисту.
- Храните прибор в месте, недоступном для детей.
- Не оставляйте включенный прибор без присмотра.
- Не наполняйте емкость больше максимальной отметки.
- Избегайте попадания в работающий прибор пальцев рук и каких-либо предметов.
- При необходимости используйте лопаточку, чтобы очистить стенки емкости. После этого отключите прибор.
- Строго следуйте инструкции.

ИНСТРУКЦИЯ ПО ЭКСПЛУАТАЦИИ

- Наполните емкость.
- Закройте крышку.
- Подключите прибор к сети.
- Придерживая прибор двумя руками, нажмите на переключатель и держите его. При максимальной загрузке процесс помола занимает 30 с. Чем дольше вы будете молоть, тем лучше будет результат.
- Отпустите кнопку (2).
- Отключите прибор. Постучите слегка по крышке, чтобы осыпался прилипший к ней порошок.
- Откройте крышку кофемолки.

ЧИСТКА

- Протирайте корпус кофемолки влажной тканью. Не используйте для чистки абразивы и растворители.
- Не мойте корпус в посудомоечной машине.

РУССКИЙ**КОФЕМОЛКА****ОПИСАНИЕ**

1. Корпус
2. Переключатель "Вкл./выкл."
3. Емкость для кофе
4. Ножи
5. Крышка

ENGLISH**IMPORTANT SAFEGUARDS**

- Read the instructions carefully in conjunction with the illustrations before using the appliance.
- Avoid damage. Before connecting please check if the voltage indicated on the appliance corresponds to the mains voltage in your home.
- Do not use the appliance when the mains cord, the plug or other components are damaged. If the mains cord of this appliance is damaged, it must be replaced by the special cord.
- Keep the appliance away from children.
- Do not leave the appliance switched on unattended.
- Avoid spillage. Do not fill the jar higher than the highest level indication.
- Never put your hand or any objects into the blender jar while the appliance is switched on. If necessary, use a spatula to remove food from the sides of the jar after switching off the blender.

SAVE THESE INSTRUCTIONS**HOW TO OPERATE**

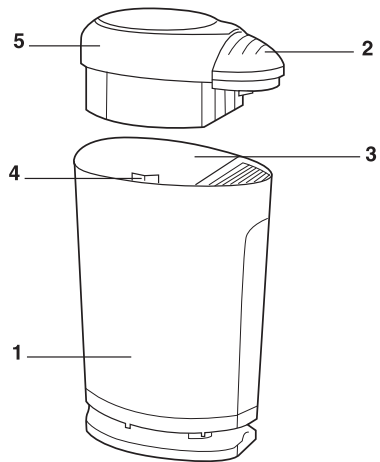
- Fill the mill beaker.
- Place the cover.
- Insert the mains plug into a wall socket.
- Holding the coffee mill with both hands, press and hold switch.
- With a maximum filling the operation takes about 30 seconds. The longer you continue the operation, the finer the results will be.
- Release switch.
- Remove the mains plug from the wall-socket.
- Tap the cover to remove ground coffee sticking to it.
- Then open the coffee mill.

CLEANING

- You can clean the motor unit with a humid cloth. Do not use abrasive cleaning materials, alcohol, polishers, etc.
- Do not clean in a dishwasher.

DEUTSCH

KAFFEEMOEHLE VOLLAUTOMATISCH



1. Motoreinheit
2. Ein-/Ausschalter
3. Kaffeebehälter
4. Mahlmesser
5. Deckel

3

DEUTSCH

WICHTIGE SICHERHEITSVORKEHRUNGEN

- Lesen Sie diese Gebrauchsanweisung sorgfältig durch, und sehen Sie sich dabei die Abbildungen an, bevor Sie das Gerät zum ersten Mal benutzen.
- Prüfen Sie vor Inbetriebnahme, ob die Spannungsangabe auf dem Gerät mit der örtlichen Netzspannung übereinstimmt.
- Verwenden Sie das Gerät nicht, wenn das Netzkabel, der Stecker oder ein anderes Teil des Geräts defekt oder beschädigt ist.
- Halten Sie Kinder von dem Gerät fern.
- Lassen Sie das eingeschaltete Gerät nicht unbeaufsichtigt.
- Vermeiden Sie, daß es spritzt: Füllen Sie den Mixer nicht höher als bis zur Markierung.
- Stecken Sie niemals Ihre Hand oder irgendwelche Gegenstände in den Mixer, wenn das Gerät eingeschaltet ist. Haben sich die Zutaten an den Seiten des Mixbechers angesammelt, so schalten Sie das Gerät aus und schieben den Inhalt mit einem Spatel zur Mitte hin.

BEWAHREN SIE DIESE ANLEITUNG AUF

BENUTZUNG

- Füllen Sie den Kaffeebehälter.
- Deckel aufsetzen.
- Netzstecker in die Steckdose stecken.
- Kaffeemühle mit beiden Händen festhalten, Schalter drücken und festhalten. Bei vollständiger Füllung dauert das Mahlen ca. 30 Sekunden. Je länger Sie mahlen, desto feiner wird das Ergebnis.
- Schalter loslassen.
- Netzstecker ziehen.
- Kaffeepulver aus dem Deckel schlagen und Kaffeemühle öffnen.

REINIGUNG

- Sie können das Gerät mit einem feuchten Tuch reinigen. Verwenden Sie keine Scheuermittel und keine Lösungsmittel wie Alkohol, Benzin oder Azeton.
- Das Gerät und seine Teile sind für die Spülmaschine nicht geeignet.

4