

ORION®

ИНСТРУКЦИЯ ПО ЭКСПЛУАТАЦИИ

КОНВЕКТОР ЭЛЕКТРИЧЕСКИЙ

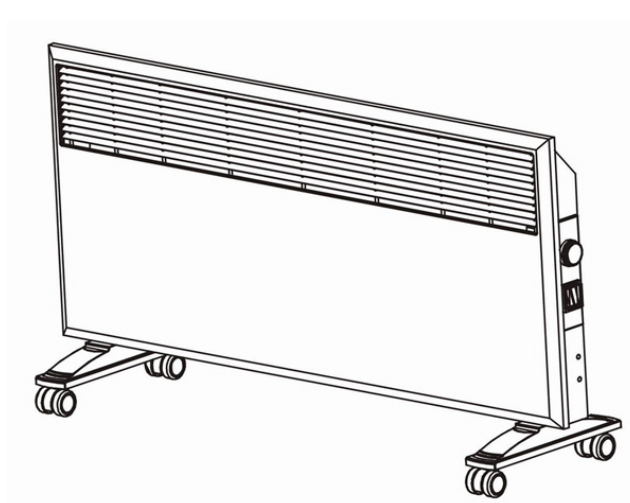
РУССКИЙ RUS

Модель:

ORCH-010 (1000Вт)

ORCH-016 (1600Вт)

ORCH-019 (1900Вт)



IPX4

Уважаемые покупатели!

Большое СПАСИБО Вам за покупку электрического конвектора ORION!

Мы искренне верим в то, что в течение многих лет Вы будете получать истинное удовольствие от функций и возможностей этого изделия!

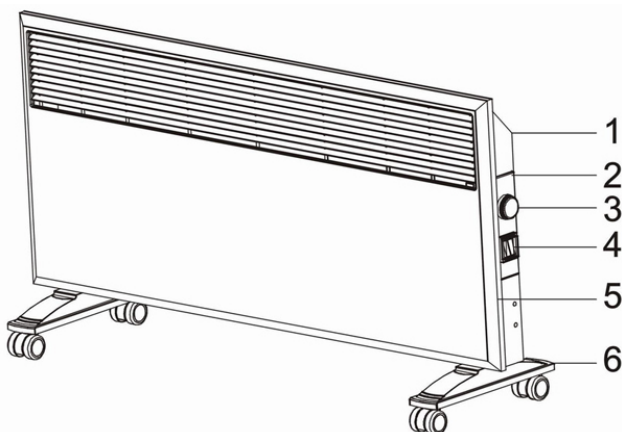
Перед началом эксплуатации, пожалуйста, внимательно прочитайте данную инструкцию, которая в простой и понятной форме содержит описание и объяснение всех функций, и сохраните ее на будущее.

МЕРЫ БЕЗОПАСНОСТИ

1. Перед использованием убедитесь, что напряжение, указанное на приборе, соответствует напряжению сети в Вашем доме.
2. Ничем не накрывайте прибор.
3. Если поврежден шнур питания, пользоваться прибором запрещено. Отнесите его в сервисный центр. Не пытайтесь самостоятельно заменить шнур питания. Ремонт прибора может производить только специалист.
4. Не устанавливайте прибор под розеткой электросети.
5. Если прибор не используется, отключите его от сети.
6. Чтобы отсоединить сетевой шнур от сети, сначала выключите прибор, а затем вытягивайте вилку из розетки сухими руками, не тяните за шнур питания.
7. Будьте внимательны, если рядом с прибором находятся дети. Не разрешайте детям играть с прибором.
8. Прибор не предназначен для использования детьми и лицами с ограниченными физическими, сенсорными или умственными способностями, кроме случаев, когда осуществляется контроль другими лицами, ответственными за их безопасность.
9. Не пользуйтесь прибором, если поврежден сетевой шнур или вилка, а также, если поврежден или неисправен сам прибор. Отнесите его в сервисный центр. Ремонт прибора может производить только специалист.
10. Используйте прибор только по назначению.
11. Всегда отключайте прибор от сети перед его чисткой или перемещением.
12. Не пользуйтесь прибором в комнатах с взрывоопасным газом, или во время работы с легко воспламеняющимися растворителями, лаками, клеем.
13. Запрещается самостоятельно ремонтировать прибор.
14. Не пользуйтесь прибором вне помещения.
15. Конвектор имеет степень защиты от влаги IPX4 и может быть установлен в ванной комнате. В данном случае прибор необходимо закрепить на стене и исключить соприкосновение прибора с душевой кабиной или самой ванной.
16. Запрещено пользоваться прибором вблизи емкостей с водой или другими жидкостями.
17. Ничего не вешайте на прибор и не сушите с его помощью вещи, так как это может быть причиной возникновения пожара.
18. Содержите прибор в чистоте. Следите, чтобы никакие посторонние предметы не попали в отверстия прибора, так как это может быть причиной электрошока, пожара или поломки самого прибора.
19. Избегайте соприкосновения шнура питания с горячими частями прибора.
20. Во время использования прибор нагревается. Чтобы избежать травм и ожогов, не прикасайтесь к горячим частям прибора. Дайте прибору остыть перед тем, как передвинуть его на другое место.
21. Не размещайте шнур питания под ковром или другими покрытиями. Ничего не ставьте на шнур и не наступайте на него.
22. Не ставьте прибор на шнур питания.

ДЕТАЛИ

1. Задняя панель.
2. Панель управления.
3. Регулятор температуры.
4. Водонепроницаемый переключатель.
5. Лицевая панель.
6. Ножки с колесиками.



СБОРКА И ЭКСПЛУАТАЦИЯ КОНВЕКТОРА

Сборка

1. Распакуйте конвектор, достаньте его из коробки.
2. Переверните конвектор и установите колёсики, используя крепёжные болты (винты). Переверните конвектор обратно в нормальное положение. (Рис. 1)

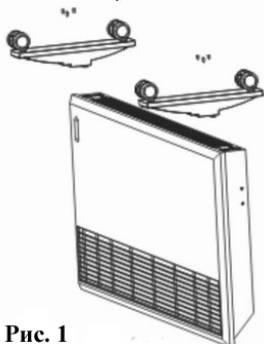


Рис. 1

3. Если Вы хотите закрепить конвектор на стене, устанавливая колесики не требуется. Прикрепите конвектор к стене. (Рис.2) Убедитесь, что конвектор не прикасается к стене.

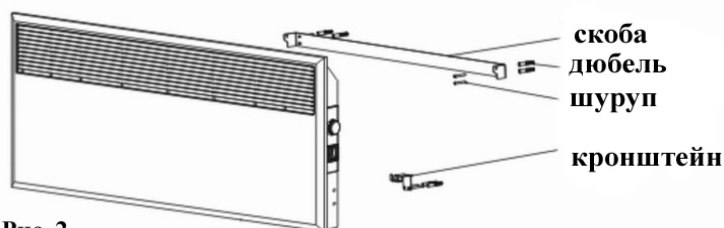


Рис. 2

4. Требования, которые необходимо соблюдать при настенном креплении: конвектор должен быть установлен выше уровня пола на 200 мм, расстояние между конвектором и близлежащими предметами должно быть не меньше 200 мм по бокам, 500 мм - впереди, 500 мм - сверху. Также расстояние между конвектором и стеной со стороны не должно быть меньше 200 мм, между потолком – не менее 500 мм.

Эксплуатация

1. Поставьте прибор на ровную и твердую поверхность. Убедитесь, что переключатель находится в положении «Off» (выключено).
2. Вставьте вилку шнура питания в розетку.
3. Включите переключатель, загорится световой индикатор.

4. Включив конвектор, поверните регулятор температуры на максимум по часовой стрелке. Когда температура достигнет желательной, поверните регулятор температуры против часовой стрелки до щелчка. Конвектор прекратит работу, индикатор потухнет.
5. Конвектор может автоматически поддерживать установленную температуру воздуха в помещении, периодически включаясь и выключаясь. Для повышения температуры поверните регулятор температуры по часовой стрелке, для снижения температуры - против часовой стрелки. Когда необходимая температура в комнате достигнута, конвектор отключается. Как только температура помещения опустится ниже установленного уровня, конвектор автоматически включается и начинает обогревать помещение.
6. После использования конвектора выключите переключатель и отсоедините шнур питания от сети.
7. Прибор оборудован переключателем мощности (нагрева воздуха):
Включите один переключатель для выбора режима I, включите два переключателя вместе для выбора режима II.

Модель:	Режим I	Режим II
ORCH-010	500Вт	1000Вт
ORCH-016	800Вт	1600Вт
ORCH-019	950Вт	1900Вт

ЧИСТКА И ХРАНЕНИЕ


1. Перед чисткой убедитесь, что прибор выключен из розетки и остыл.
2. Протрите поверхность прибора мягкой тканью, смоченной в спирте или неабразивном моющем средстве. Затем протрите поверхность насухо.
3. Не допускайте попадания воды внутрь прибора; не опускайте прибор, сетевой шнур или вилку в воду и другие жидкости.
4. Запрещается чистить внутренние части прибора.
5. Запрещается самостоятельно разбирать прибор.
6. Если прибор не будет использоваться длительное время, пожалуйста, дайте ему остыть и упакуйте в коробку для хранения.
7. Храните прибор в сухом и чистом месте.

СПЕЦИФИКАЦИИ

Модель:	ORCH-010	ORCH-016	ORCH-019
Электропитание:	220В-240В~50 Гц	220В-240В~50 Гц	220В-240В~50 Гц
Мощность:	500Вт/1000Вт	800Вт/1600Вт	950Вт/1900Вт
	Механический термостат Световой индикатор питания Автоматическая защита от перегрева Степень защиты от влаги: IPX4 Алюминиевый нагревательный элемент Возможность монтажа на стене или на подставке с колесами Длина шнура питания: 1,8м		
Габариты изделия:	560x260x490мм	730x260x490мм	890x260x490мм
Габариты коробки:	590x110x475мм	760x110x475мм	920x110x475мм
Вес нетто/брутто:	4,4кг/5,2кг	5,5кг/6,4кг	6,5кг/7,6кг

Примечание: Вследствие постоянного процесса внесения изменений и улучшений между инструкцией и изделием могут наблюдаться некоторые различия. Мы надеемся, что Вы обратитесь на это внимание.



Данный знак означает, что данный прибор нельзя утилизировать вместе с другими бытовыми отходами. Чтобы избежать возникновения негативного влияния на окружающую среду или здоровье человека, необходимо выполнять требования по утилизации данного прибора. Сдайте прибор в  специализированный пункт или обратитесь к продавцу, у которого был приобретен данный прибор. Компетентные люди отправят данный прибор на безопасную для окружающей среды переработку.

Дополнительная информация на web-сайте компании ORION www.orion.ua
Отзывы и предложения принимаются по адресу support@orion.ua