

HCX3220FS



Fig. 1  
Abb. 1  
Εικ. 1  
Рис. 1  
1. ábra  
Obr. 1  
Rys. 1  
Kuva 1  
sl. 1  
Slika 1  
Фиг. 1  
في شكل 1

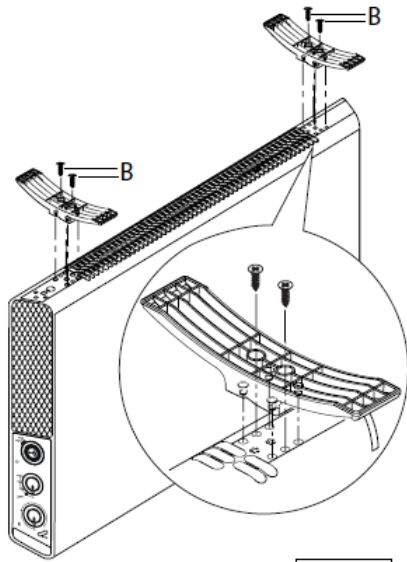


Fig. 2  
Abb. 2  
Εικ. 2  
Рис. 2  
2. ábra  
Obr. 2  
Rys. 2  
Kuva 2  
sl. 2  
Slika 2  
Фиг. 2  
في شكل 2

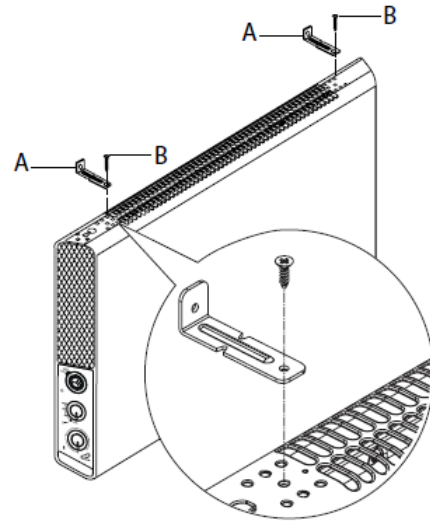
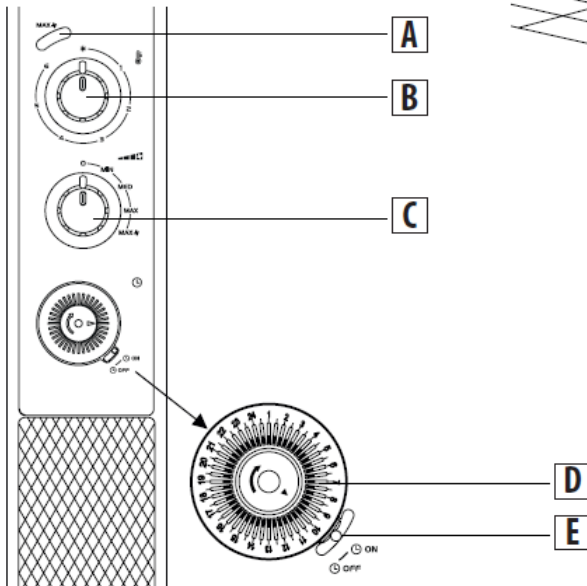
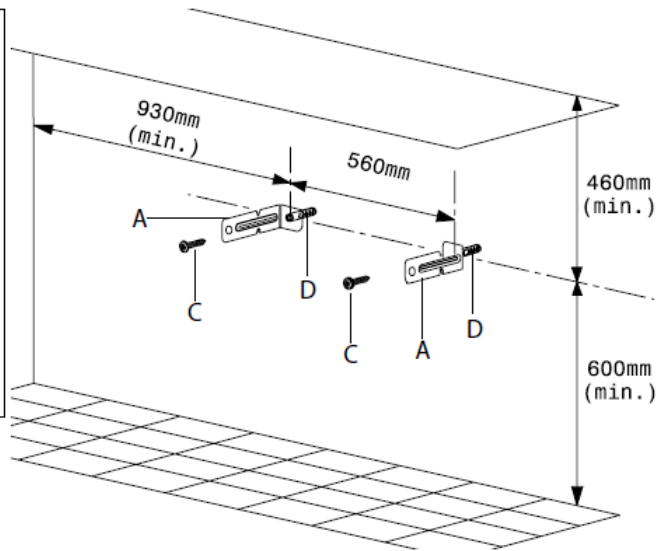


Fig. 3  
Abb. 3  
Εικ. 3  
Рис. 3  
3. ábra  
Obr. 3  
Rys. 3  
Kuva 3  
sl. 3  
Slika 3  
Фиг. 3  
في شكل 3



## ВАЖЛИВІ ПОПЕРЕДЖЕННЯ

### Попередження з безпеки



**Важливо!**

- Прилад може використовуватися дітьми не молодше 8 років і людьми з обмеженими фізичними і психічними можливостями, або людьми з недостатніми знаннями та досвідом за умови уважного спостереження за ними і попереднього навчання методам безпечного використання приладу та ознайомлення з небезпеками, які можуть виникнути. Переконайтеся, що прилад не є дітям іграшкою. Очищення і обслуговування, що виконуються користувачем, не можна довіряти дітям, якщо вони знаходяться без нагляду.

- Зберігайте поза досяжністю дітей віком менше 3 років, якщо за ними немає постійного нагляду

- Дітям від 3 до 8 років дозволяється тільки вмикати і вимикати прилад, який повинен знаходитися або бути встановленим у звичайному робочому положенні; за дітьми вимагається уважне спостереження та їх навчання, як безпечно використовувати прилад і які небезпеки він представляє з себе.

Дітям від 3 до 8 років не дозволяється вставляти вилку електроживлення, регулювати і очищувати прилад або проводити його обслуговування.

УВАГА: Деякі частини приладу можуть сильно нагріватися і викликати опіки. Необхідно бути особливо уважними в присутності дітей або вразливої категорії людей.



- **ПОПЕРЕДЖЕННЯ:** Задля запобігання перегріванню, за жодних обставин не накривайте працюючий прилад, оскільки це може призвести до

небезпечного перегрівання.

- Прилад не можна розташовувати прямо під стаціонарною розеткою.

- При використанні приладу на опорних ніжках не встановлюйте його поблизу ванн, мийки, душу, раковин і плавальних басейнів.

- Якщо ви вирішите закріпити прилад на стіні, переконайтеся, що вимикач або інші кнопки управління будуть поза досяжністю людей, що знаходяться у ванні або в душі.

- При пошкодженні кабелю живлення, він замінюватиметься виробником, сервісним центром або кваліфікованим фахівцем, щоб уникнути усіх ризиків.

- **УВАГА!**: щоб уникнути небезпек, пов'язаних з випадковим скиданням налаштувань системи безпеки, цей прилад не можна підключати до живлення через зовнішній таймер.

- Не використовуйте прилад в маленьких приміщеннях, в яких знаходяться люди, нездатні самотійно покинути приміщення, якщо за ними немає постійного нагляду.



**Будь ласка, майте на увазі:**

- Не можна застосовувати обігрівач для сушіння білизни.

- Не можна класти кабель живлення на обігрівач, поки він гарячий.

- Не рекомендується розміщувати обігрівач на протязі, оскільки сильні потоки повітря можуть негативно вплинути на ефективність роботи обладнання.

- Можна застосовувати обігрівач тільки у вертикальному положенні.

- Він повинен розташовуватися на відстані не менше 80 см від меблів або інших об'єктів.

- Після першого включення дайте йому попрацювати НЕ менше 15 хвилин при термостаті на максимумі, щоб усунути неприємний запах, може виділятися трохи диму, обумовленого випаровуванням захисного покриття, нанесеного перед транспортуванням.

- Не ставте прилад на килим або килимові покриття з довгим ворсом, який може ускладнити надходження повітря через решітки

повітрязабірника, розміщені знизу.

- Не можна закривати отвори решітки виходу/входу повітря зверху і знизу приладу.

- Розташуйте прилад так, щоб вилка і розетка були легко досяжні після його встановлення.

- Не використовуйте цей прилад у приміщенні з площею менше 4 м<sup>2</sup>.

- Запобіжний пристрій перевертання вимикає прилад, якщо він був перекинутий або поставлений будь-яким некоректним чином, що представляють загрозу безпеці. Прилад видає короткий звуковий сигнал і відключається.

Після відновлення правильного вертикального становища він знову починає працювати.

- Прилад також має запобіжний вимикач від перегрівання. При спрацьовуванні слід витягнути вилку з розетки на кілька хвилин, усунути причину перегрівання і вставити вилку знову. При неодноразовому повторенні цього слід зв'язатися з сервісною службою.



### **Небезпека опіків !!**

- Не рекомендується застосовувати подовжувачі, оскільки в ході роботи вони можуть перегріватися.



Прилад відповідає таким директивам ЄС:

- Директива про низьку напругу 2006/95/ЄС з подальшими поправками;

- Директива ЄЕС 2004/108 з електромагнітної сумісності (EMC) з наступними поправками;

### **ВСТУП**

Дякуємо за вибір продукції фірми "De'Longhi".

Будь ласка, приділіть декілька хвилин і прочитайте дані інструкції, щоб уникнути ризиків для себе або пошкодження приладу.

### **Символи, що використовуються в інструкціях**

Важливі попередження супроводжуються нижченаведеними символами. Дуже важливо дотримуватися вказівок цих попереджень. В іншому випадку можливі удари електричним струмом, травми, опіки, пожежі або пошкодження приладу.



### **Важливо!**

Неувага до попередження може призвести до травм або матеріальних збитків.



### **Небезпека опіків !!**

Неувага до попередження може призвести до опшпарювання або опіків.



### **Зверніть увагу:**

Цим символом відзначені рекомендації важлива інформація для користувача.

### **ОПИС**

А Максимум + світлоіндикатор вентилятора

В Термостат

С Селектор харчування

D Таймер

Е Бігунок

### **Інструкції загального характеру**

Вийміть нагрівач з упаковки. Переконайтеся, що ні нагрівач, ні кабель не були пошкоджені при транспортуванні. Не вмикайте нагрівач, якщо він пошкоджений. Приберіть всі рекламні матеріали, які можуть бути на приладі.

Прилад придатний для застосування як при установці на підлозі, так і при кріпленні на стіні. НЕ монтуйте ніжки, якщо будете кріпити прилад на стіні.

### **Підключення до мережі електроживлення**


- Перед включенням приладу в розетку, переконайтеся, що напруга, наведена на його таблиці, відповідає напрузі вашої мережі та що мережа витримає навантаження (у Ватах), також зазначене на приладі.

- При використанні одночасно декількох приладів дуже важливо переконатися, що електрична система в змозі витримати споживану потужність.

### **Прикріплення ніжок**

Переверніть прилад на килимі чи іншій м'якій поверхні, щоб уникнути пошкодження лакофарбового покриття.


Прикрутіть ніжки до приладу чотирма гвинтами В


в комплекті поставки  (див. рис. 1), по 2 гвинта на кожен ніжку.


### **Настінний варіант встановлення**

Набір для кріплення на стіну включає:

4 металеві скоби (А) 

2 шурупи 4,8x13 PH (В) 

4 шурупи 4,5x25 PH (С) 

4 пластмасових дюбелі 6x30 (D) 

### **Необхідні інструменти та очікувана тривалість монтажу**

Викрутка PH 2 x 100 (хрестоподібна)

Очікувана тривалість монтажу: 30 хвилин

Перед монтажем приладу перевірте, щоб:

- a. Прилад не можна було розташовувати безпосередньо під розеткою мережі живлення.**
- b. Після встановлення приладу і вилка, і розетка повинні бути легко доступні.**
- c. Було виключено пошкодження кабелю або інших каналів і трубок за монтажі.**
- d. Поблизу не було фіранок і будь-яких займистих матеріалів.**

Для монтажу на стіну виконаєте такі операції:

Переверніть прилад на рівній стійкій поверхні. За допомогою викрутки закріпіть дві скоби А двома гвинтами В як показано на рис. 2.

Якщо стіна цегляна, використовуйте свердло для бетону діаметром 6 мм. Якщо стіна гіпсова або порожниста, рекомендуємо використовувати спеціальні шурупи і дюбелі (не входять до комплекту).

1. Перед свердлінням стіни відзначте точно місця отворів, дотримуючись мінімальні відстані, як показано на рис. 3.
2. Просвердліть стіну в зазначених місцях і вставте пластикові дюбеля D.
3. Закріпіть 2 металевих скоби А двома шурупами С з комплекту.
4. Повісьте прилад на скобу.
5. Відзначте 2 нижніх точки кріплення. Зніміть прилад, просвердліть нижні отвори і вставте пластикові дюбеля D.
6. Тепер можна знову повісити прилад на скобу і закріпити нижню його частину двома шурупами С, що залишаються.

## **ВИКОРИСТАННЯ**

### **Експлуатація та використання**

Вставте вилку в електричну розетку, поверніть диск термостата (В) на максимум і включіть прилад селектором потужності (С) (див. Опис), як описано нижче:

- Поверніть ручку селектора потужності в положення **Мін** для вибору мінімальної потужності.
- Поверніть ручку селектора потужності в положення **Med** для вибору середньої потужності (тільки у деяких моделях).
- Поверніть ручку селектора потужності в положення **Max** для вибору максимальної потужності.
- Поверніть ручку селектора потужності в положення **Max** ✖ для вибору максимальної потужності з вентилятором (світло-індикатор MAX + FAN загориться).
- Для повного виключення приладу: поверніть ручку селектора потужності в положення "0", а термостат в положення "✖", потім витягніть вилку

з розетки.

### **Регулювання термостата**

Коли температура в приміщенні досягне потрібного рівня, повільно поверніть диск термостата (В) проти годинникової стрілки до клацання і не далі. Термостат буде автоматично підтримувати встановлену температуру. Навесні або восени, а також в теплі дні, можна заощадити енергію, використовуючи положення мінімуму потужності.

### **Режим запобігання замерзанню**

Встановивши диск термостата (В) у положення ✖ і потужність на один з рівнів, можна задати приладу підтримання кімнатної температури приблизно 5°C, запобігаючи замерзання при мінімумі витрат енергії.

### **Моделі з вентилятором**

Прилад обладнаний двома вентиляторами, що дозволяють забезпечити ще більш швидке і рівномірне опалення приміщення. Для включення цієї функції поверніть селекторний перемикач потужності (С) на Max ✖.

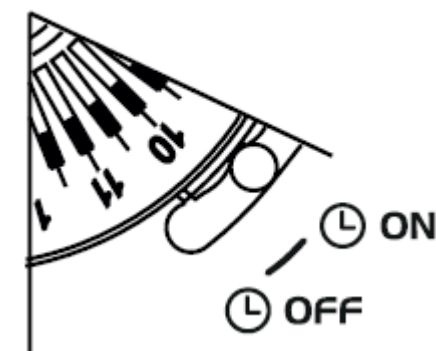
### **Моделі з таймером на 24 години**

При включенні приладу в мережу таймер завжди приходить в круговий рух, синхронізуючись з місцевим часом.

Щоб прилад працював без таймера, потрібно перевести бігунок (Е) таймера в положення ⌚ OFF.

Щоб прилад працював в заданому таймером порядку, перемістіть бігунок в положення ⌚ ON і виконаєте наступне:

- Подивіться на час на своєму годиннику. Якщо на це, наприклад, 10:00, повертайте диск програматора, поки число 10 не співпаде з показником, зазначеним на програматорі.



- Задайте періоди часу, протягом яких прилад повинен працювати, виштовхуючи зубчики назовні (див. рисунок). Кожен зубчик відповідає періоду в 30 хвилин. Після завершення цієї процедури

сектори, що відповідають періодам роботи буде видно.

- Таким чином, прилад автоматично буде працювати кожен день в задані періоди часу. (Важливо: прилад повинен залишатися включеним в мережу виделкою)
- Щоб змінити програмування, поверніть зубчики в початкове положення і задайте нові інтервали роботи.
- Для виключення приладу, поверніть селектор потужності в позицію "0".

### **ТЕХОБСЛУГОВУВАННЯ**

Перед будь-якими операціями техобслуговування вимикайте обігрівач, витягуючи вилку з розетки, і чекайте його повного охолодження. Цей обігрівач не потребує особливого догляду. Досить видаляти пил м'якою сухою ганчіркою. Ніколи не застосовуйте абразивних порошоків або розчинників. За необхідності, видаляйте скупчення бруду пілососом.

### **ТЕХНІЧНІ ХАРАКТЕРИСТИКИ**

Живлення див. заводську табличку  
Споживана потужність "

### **ТЕХНІЧНІ ХАРАКТЕРИСТИКИ**

Тип виробу див. маркування на корпусі приладу  
Модель: "  
Напруга: "  
Частота: "  
Потужність: "

### **Зроблено в Китаї для:**

De'Longhi Appliances s.r.l.  
via L.Seitz, 47 31100 Treviso Italy  
Де'Лонгі Апплайансіз С.Р.Л.  
Віа Л. Зейц, 47 31100 Тревизо Італія

### **Імпортер і відповідальний за претензії споживачів на території Митного Союзу:**

ТОВ «ДЕЛОНГ УКРАЇНА»  
04050, м.Київ, вул. Студентська 5-7 В,  
тел. +38 (044) 586 98 51

Виріб використовувати за призначенням відповідно до інструкцій з експлуатації.

Термін служби виробу становить 2 роки з дати продажу споживачеві.

Дату виготовлення виробу можна визначити за серійним номером, розташованого на корпусі виробу (Сер. № ASSCC, де А - остання цифра року виготовлення, SS - виробничий тиждень, CC - дата друку, розрахована автоматично з 1992 р Приклад: Сер. № 30411, рік виготовлення - 2003, виробничий тиждень - 4)



### **УСУНЕННЯ НЕСПРАВНОСТЕЙ**

ПРОБЛЕМА	ПРИЧИНА	РІШЕННЯ
Прилад не працює	Переконайтеся, що вилка вставлена в розетку, і електрична розетка працює.  Перевірте наявність будь-яких перешкод.  Селектор потужності знаходиться в положенні «0».  Термостат може бути встановлений на занадто низьке значення.  Налаштування таймера	Вставте вилку в розетку.  Усуньте перешкоду, вимкніть нагрівач, вийнявши вилку з розетки, і дайте йому охолонути. Якщо прилад не працює, зверніться до найближчого сервісного центру.  Поверніть селектор потужності в положення MIN, MED, MAX, MAX ✖.  Повертайте термостат за годинниковою стрілкою до більш високого значення доти, поки нагрівач не буде повторно включений.  Переконайтеся, що таймер правильно встановлений на місцевий час, і перевірте положення вказівників.