

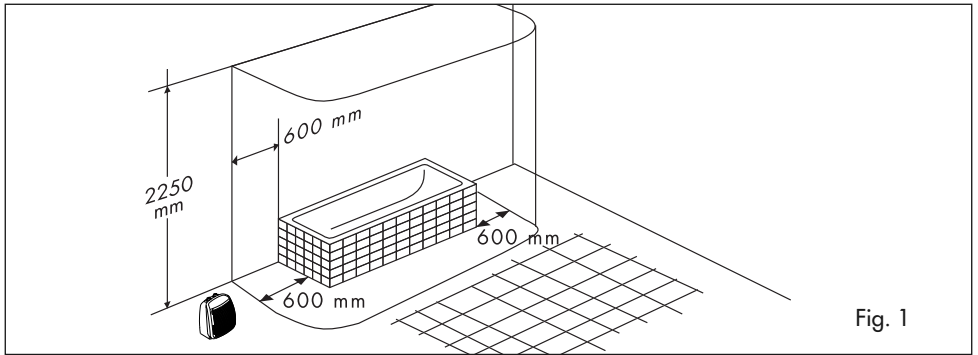
DeLonghi

**TERMOVENTILATORE
FAN HEATER
RADIATEUR SOUFFLANT
HEIZLÜFTER
VENTILATORKACHEL
TERMOVENTILADOR
TERMOVENTILADOR
ΑΕΡΟΘΕΡΜΟ
ТЕПЛОВЕНТИЛЯТОР
TERMOVENTILÁTOR
TEPELNÝ VENTILÁTOR
TERMOWENTYLATOR
TEPELNÝ VENTILÁTOR
VIFTEOVN
VÄRMEFLÄKT
VARMLUFTBLÆSER
TUULETINLÄMMITIN
VENTILACIJSKA GRIJALICA
TERMOVENTILATOR
ТЕРМОБЕНТИЛЯТОР
TERMOVENTILATOR
TERMOVANTILÄTOR**

HVY

Istruzioni d'uso
instructions
mode d'emploi
Bedienungsanleitung
gebruiksaanwijzingen
instrucciones para el uso
instruções de utilização
οδηγίες χρήσης
инструкции по эксплуатации
kezelési utasítás
návod k použití
instrukcja obsługi
návod k použitíu
bruksanvisning
bruksanvisning
brugsvejledning
käyttöohjeet
upute za uporabo
navodila za uporabo
указания за употреба
instrucţiuni de folosire
kullanma talimatları





ELECTRICAL CONNECTION (U.K. ONLY)

- A) If your appliance comes fitted with a plug, it will incorporate a 13 Amp fuse. If it does not fit your socket, the plug should be cut off from the mains lead, and an appropriate plug fitted, as below.
WARNING: Very carefully dispose of the cut off plug after removing the fuse: do not insert in a 13 Amp socket elsewhere in the house as this could cause a shock hazard.
 With alternative plugs not incorporating a fuse, the circuit must be re-fitted when changing the fuse using a 13 Amp Asta approved fuse to BS 1362. In the event of losing the fuse cover, the plug must NOT be used until a replacement fuse cover can be obtained from your nearest electrical dealer. The colour of the correct replacement fuse cover is that as marked on the base of the plug.
- B) If your appliance is not fitted with a plug, please follow the instructions provided below:

IMPORTANT

The wires in the mains lead are coloured in accordance with the following code:

Blue:	Neutral
Brown:	Live

As the colours of the wires in the mains lead of this appliance may not correspond with the coloured markings identifying the terminals in your plug, proceed as follows:

The wire which is coloured blue must be connected to the terminal which is marked with the letter N or coloured black.
 The wire which is coloured brown must be connected to the terminal which is marked with the letter L or coloured red.

- 1- Termostato ambiente
- 1- Room thermostat
- 1- Thermostat ambient
- 1- Raumthermostat
- 1- Kamerthermostaat
- 1- Termostato ambiente
- 1- Termóstato ambiente
- 1- Θερμοστάτης χώρου
- 1- Терморегулятор температуры в помещении
- 1- Környezeti termosztát
- 1- Pokojový termostat
- 1- Termostat pomieszczenia
- 1- Termostat prostedia
- 1- Termostat for romtemperatur
- 1- Rumstermostat
- 1- Rumstermostat
- 1- Huoneilman lämmönsäädin
- 1- Sobni termostat
- 1- Termostat okolja
- 1- Термостат за температурата на помещението
- 1- Termostat mediu ambient
- 1- Oda termostat

- 2- Selettore di funzioni
- 2- Function selector
- 2- Sélecteur de fonctions
- 2- Funktionswählschalter
- 2- Functieschakelaar
- 2- Selector de funciones
- 2- Selector de funcões
- 2- Επιλογέας λειτουργιών
- 2- Переключатель функций
- 2- Funkcióválasztó
- 2- Volič funkcií
- 2- Przełącznik funkcji
- 2- Volič funkcii
- 2- Funktionsvelger
- 2- Funktionsväljare
- 2- Funktionsvælger
- 2- Toiminnon valitsin
- 2- Dugme za odabir funkcija
- 2- Selektor funkcij
- 2- Превключвател за избор на работна функция
- 2- Selector de funcțiuni
- 2- Fonksiyon selettörü

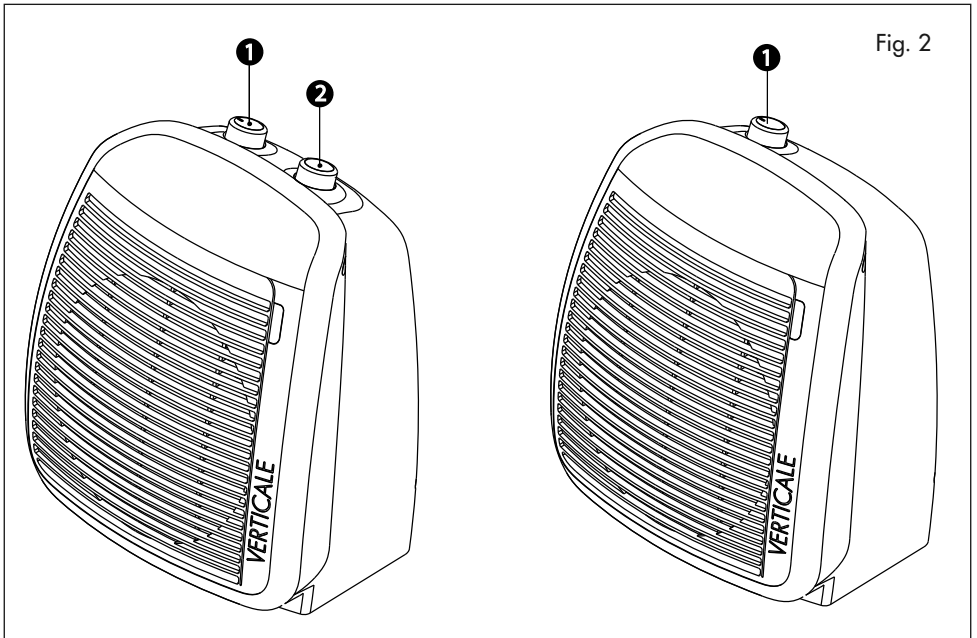


Fig. 2

ALLACCIAMENTO ELETTRICO

- Prima di inserire la spina nella presa di corrente verificare attentamente che il voltaggio della Vostra rete domestica corrisponda al valore in Volt (V) indicato sull'apparecchio e che la presa di corrente e la linea di alimentazione siano dimensionate al carico richiesto.
- QUESTO APPARECCHIO È CONFORME ALLA DIRETTIVA 2004/108/CE SULLA COMPATIBILITÀ ELETTROMAGNETICA.

INSTALLAZIONE

L'apparecchio deve essere utilizzato solo in configurazione portatile. Questo apparecchio è destinato esclusivamente all'uso domestico.

- Se l'apparecchio viene utilizzato in una stanza da bagno con vasca o doccia, è necessario rispettare il "volume di protezione" come rappresentato in fig.1 e comunque deve essere installato lontano da rubinetti, lavelli, docce, ecc.
- L'apparecchio non deve essere posto immediatamente sotto una presa di corrente fissa.

FUNZIONAMENTO E USO

MODELLI CON SELETTORE FUNZIONI E TERMOSTATO

Verificare che l'apparecchio sia spento prima di inserire la spina nella presa di corrente.

1. Inserire la spina nella presa di corrente.
2. Ruotare la manopola del termostato ❶ fino a raggiungere la massima posizione.
3. **Servizio estivo (solo ventilazione):** ruotare il selettore funzioni ❷ in posizione ✱ (la lampada spia si accende).
4. **Funzionamento a potenza min.:** ruotare il selettore funzioni ❷ in posizione 1
5. **Funzionamento a potenza med.:** ruotare il selettore funzioni ❷ in posizione 2.
6. **Funzionamento a potenza max.:** ruotare il selettore funzioni ❷ in posizione 3.
7. **Spegnimento:** ruotare il selettore funzioni ❷ in posizione "0" e la manopola termostato ❶ in posizione ✱ quindi togliere la spina dalla presa di corrente.

Nota: Nei modelli dotati di soli 2 livelli di potenza, la posizione 2 corrisponde alla massima potenza.

Regolazione termostato

Posizionare il termostato ❶ alla massima posizione, quando l'ambiente avrà raggiunto la temperatura desiderata, ruotare lentamente la manopola del termostato ❶ in senso antiorario fino ad udire un click (il ventilatore e la lampada spia si spengono). La temperatura così fissata verrà automaticamente regolata e mantenuta costante dal termostato.

Funzione antigelo

Con il selettore funzioni ❷ in posizione 3 (posizione 2 per i modelli dotati di soli 2 livelli di potenza) e la manopola del termostato ❶ in posizione ✱, l'apparecchio mantiene l'ambiente ad una temperatura di circa 5°C impedendo il congelamento con un minimo dispendio di energia.

MODELLI CON SOLO TERMOSTATO

Per accendere l'apparecchio ruotare la manopola del termostato ❶ in senso orario fino a raggiungere la massima posizione (la lampada spia si accende). Per spegnere completamente l'apparecchio ruotare la manopola in senso antiorario fino alla posizione ✱ e successivamente staccare la spina dalla presa di corrente. Per la funzione antigelo, ruotare la manopola del termostato ❶ in posizione ✱ e lasciare la spina inserita nella presa di corrente.

MANUTENZIONE

- Prima di qualsiasi pulizia togliere sempre la spina dalla presa di corrente.
- Pulire regolarmente le griglie di entrata ed uscita dell'aria.

- Non usare mai polveri abrasive o solventi per pulire l'apparecchio.

AVVERTENZE

- Non usare l'apparecchio nelle immediate vicinanze di docce, vasche da bagno, piscine, ecc.
- Usare l'apparecchio sempre e soltanto in posizione verticale.
- Non coprire l'apparecchio durante il funzionamento, onde evitare rischi d'incendio.
- Non usare l'apparecchio per asciugare la biancheria. Non ostruire le griglie di entrata e uscita dell'aria (pericolo di surriscaldamento).
- Non consentire l'uso dell'apparecchio a persone (anche bambini) con ridotte capacità psico-fisico-sensoriali, o con esperienza e conoscenze insufficienti, a meno che non siano attentamente sorvegliate e istruite da un responsabile della loro incolumità. Sorvegliare i bambini, assicurandosi che non giochino con l'apparecchio.
- Per una distanza di 50 cm davanti all'apparecchio non devono esserci mobili, muri, tende o altri oggetti.
- L'apparecchio non va posizionato a ridosso di pareti, mobili, tende ecc.
- È sconsigliato l'uso di prolunghhe. Qualora il loro uso si rendesse necessario, seguire attentamente le istruzioni accluse alla prolunga, facendo attenzione a non superare il limite di potenza marcato sulla prolunga.
- Se il cavo di alimentazione è danneggiato, esso deve essere sostituito dal costruttore o dal suo servizio assistenza tecnica o comunque da una persona qualificata, in modo da prevenire ogni rischio.
- Non usare questo apparecchio in una stanza la cui superficie è inferiore a 4 m².

Un dispositivo termico di sicurezza interrompe il funzionamento del termoventilatore in caso di surriscaldamento accidentale (es. ostruzione delle griglie di entrata e uscita dell'aria, motore che non gira o gira lento). Per ripristinare il funzionamento, è necessario staccare la spina dalla presa per alcuni minuti, eliminare la causa del surriscaldamento, quindi reinserire la spina.

AVVERTENZA: per evitare i rischi connessi al ripristino accidentale del dispositivo termico di sicurezza, questo apparecchio non deve essere alimentato tramite un dispositivo di accensione/spegnimento esterno, come un timer, né collegato ad un circuito che venga acceso e spento regolarmente dal fornitore di energia.



IMPORTANTE: Al fine di evitare surriscaldamenti, non coprire in nessun caso l'apparecchio durante il funzionamento, poiché ciò provocherebbe un pericoloso aumento di temperatura.

Avvertenze per il corretto smaltimento del prodotto ai sensi della Direttiva Europea 2002/96/EC e del Decreto Legislativo n. 151 del 25 Luglio 2005.



Alla fine della sua vita utile il prodotto non deve esser smaltito insieme ai rifiuti urbani. Può essere consegnato presso gli appositi centri di raccolta differenziata predisposti dalle amministrazioni comunali, oppure presso i rivenditori che forniscono questo servizio. Smaltire separatamente un elettrodomestico consente di evitare possibili conseguenze negative per l'ambiente e per la salute derivanti da un suo smaltimento inadeguato e permette di recuperare i materiali di cui è composto al fine di ottenere un importante risparmio di energia e di risorse. Per rimarcare l'obbligo di smaltire separatamente gli elettrodomestici, sul prodotto è riportato il marchio del contenitore di spazzatura mobile barrato. Lo smaltimento abusivo del prodotto da parte dell'utente comporta l'applicazione delle sanzioni amministrative previste dalla normativa vigente.

ELECTRICAL CONNECTION

- BEFORE PLUGGING INTO THE MAINS, MAKE SURE THE VOLTAGE OF YOUR MAINS SUPPLY CORRESPONDS TO THE VALUE IN VOLTS (V) INDICATED ON THE APPLIANCE AND THAT THE SOCKET AND POWER LINE ARE APPROPRIATE FOR THE LOAD REQUIRED.
- THIS APPLIANCE COMPLIES WITH DIRECTIVE 2004/108/EC ON ELECTROMAGNETIC COMPATIBILITY.

INSTALLATION

The appliance must be used in the portable configuration only. The appliance is designed and produced for domestic use only.

- If the appliance is used in a room with bath or shower, respect the "safety distances" shown in fig. 1 and always install away from taps, basins, showers, etc. The appliance must not be placed immediately under a fixed power socket.

FUNCTIONING AND USE

MODELS WITH FUNCTION SELECTOR AND THERMOSTAT

Make sure the appliance is off before plugging into the mains.

1. Plug the appliance into the mains.
2. Turn the thermostat dial **1** to maximum.
3. **Summer mode (fan only):** turn the function selector **2** to the ***** position (the light comes on).
4. **Low power operation:** turn the function selector **2** to position 1.
5. **Medium power operation:** turn the function selector **2** to position 2.
6. **High power operation:** turn the function selector **2** to position 3.
7. **Switching off:** turn the function selector **2** to the "0" position and the thermostat dial **1** to the ***** position, then unplug from the mains socket.

NB: In models with two power levels only, position 2 corresponds to maximum power.

Setting the thermostat:

Position the thermostat **1** on maximum. When the room has reached the required temperature, turn the thermostat dial **1** slowly anticlockwise until you hear a click (the fan and the light go off). The thermostat will then keep room temperature at the selected level automatically.

Frost prevention mode

With the function selector **2** in position 3 (position 2 for models with two power levels only) and the thermostat dial **1** in position *****, the appliance maintains room temperature at about 5°C, preventing freezing with minimal energy consumption.

MODELS WITH THERMOSTAT ONLY

To switch the appliance on, turn the thermostat dial **1** clockwise to maximum (the light comes on).

To switch the appliance off completely, turn the knob to the ***** position, then unplug from the mains.

For the frost prevention function, turn the thermostat dial **1** to the ***** position and leave the appliance plugged into the mains.

MAINTENANCE

- Always unplug from the mains socket before cleaning.
- Clean the air intake and outlet grilles regularly.
- Do not use abrasive products or solvents to clean the appliance.

IMPORTANT

- Do not use this appliance near showers, baths, swimming pools, etc.
- Always use the heater in an upright position.
- Do not cover the appliance when in operation to avoid the risk of fire.
- Do not use the heater to dry laundry. Never obstruct the intake and outlet grilles (danger of overheating).
- The appliance is not intended for use by persons (including children) with reduced physical, sensory or mental capabilities, or lack of experience and knowledge, unless they have been given supervision or instruction concerning use of the appliance by a person responsible for their safety. Children must be supervised to ensure they do not play with the appliance.
- The heater must be positioned at least 50 cm from furniture, walls, curtains, or other objects.
- The appliance must not be positioned near walls, furniture, curtains etc.
- The use of extension leads is not recommended. However if they cannot be avoided, follow the instructions accompanying the extension lead and never exceed the power limit marked on the extension.
- If the power cable is damaged, it must be replaced by the manufacturer, an authorised service centre or a qualified electrician in order to eliminate all risk.
- Do not use the appliance in rooms measuring less than 4 m².

The heater is fitted with a thermal cutout device which switches the heater off in case of accidental overheating (eg. obstruction of air intake and outlet grilles, motor turning slowly or not at all).

To reset, unplug the appliance from the mains socket for a few minutes, remove the cause of overheating then plug in again.

CAUTION: In order to avoid a hazard due to inadvertent resetting of the thermal cutout, this appliance must not be powered through an external switching device such as a timer, or connected to a circuit that is regularly switched on and off by the power provider.



IMPORTANT: Never under any circumstances cover the appliance during operation as this would lead to dangerous overheating of the appliance.

Important information for correct disposal of the product in accordance with EC Directive 2002/96/EC.



At the end of its working life, the product must not be disposed of as urban waste. It must be taken to a special local authority differentiated waste collection centre or to a dealer providing this service. Disposing of a household appliance separately avoids possible negative consequences for the environment and health deriving from inappropriate disposal and enables the constituent materials to be recovered to obtain significant savings in energy and resources. As a reminder of the need to dispose of household appliances separately, the product is marked with a crossed-out wheeled dustbin.

RACCORDEMENT ÉLECTRIQUE

- Avant de brancher l'appareil, vérifiez attentivement si la tension de secteur correspond à la valeur en Volts (V) indiquée sur l'appareil et si la prise de courant et la ligne d'alimentation peuvent supporter l'intensité requise.
- CET APPAREIL EST CONFORME À LA DIRECTIVE 2004/108/CE SUR LA COMPATIBILITÉ ÉLECTROMAGNÉTIQUE

INSTALLATION

L'appareil ne doit être utilisé que dans sa configuration portable. Cet appareil est destiné exclusivement à un usage domestique.

- Si vous utilisez l'appareil dans la salle de bains, respectez le « volume de protection » (voir fig. 1) et installez-le loin des robinets, lavabos, douches, etc.
Cet appareil ne doit pas être placé juste au-dessous d'une prise de courant fixe.

FONCTIONNEMENT ET UTILISATION

MODELES AVEC SELECTEUR DE FONCTIONS ET THERMOSTAT

Avant de brancher l'appareil, vérifiez s'il est éteint.

1. Branchez l'appareil.
2. Tournez le bouton ❶ du thermostat jusqu'à la position max.
3. **Utilisation d'été (seulement ventilation)** : tournez le sélecteur de fonctions ❷ sur ✖ (le témoin s'allume).
4. **Fonctionnement à puissance min** : tournez le sélecteur de fonctions ❷ sur 1.
5. **Fonctionnement à puissance moy.** : mettez le sélecteur de fonctions ❷ sur 2.
6. **Fonctionnement à la puissance max.** : mettez le sélecteur de fonctions ❷ sur 3.
7. **Arrêt** : mettez le sélecteur de fonctions ❷ sur 0 et le bouton ❶ du thermostat sur ✖, puis débranchez l'appareil.

Remarque : Sur les modèles dotés de 2 niveaux de puissance seulement, la position 2 correspond à la puissance maximum.

Réglage du thermostat

Mettez le thermostat ❶ sur la position maximum. Une fois que la pièce aura atteint la température désirée, tournez lentement le bouton ❶ du thermostat en sens inverse des aiguilles d'une montre jusqu'au dé clic (le ventilateur et le témoin s'éteignent).

La température ainsi fixée sera automatiquement réglée et maintenue constante par le thermostat.

Fonction hors gel

Le sélecteur de fonctions ❷ étant sur 3 (ou sur 2 pour les modèles doté de 2 niveaux de puissance seulement) et le bouton ❶ du thermostat sur ✖, l'appareil maintient la température de la pièce à environ 5 °C, évitant le gel et consommant un minimum d'énergie.

MODELES AVEC SEULEMENT LE THERMOSTAT

Pour allumer l'appareil, tournez le bouton ❶ du thermostat dans le sens des aiguilles d'une montre jusqu'à la position maximum (le témoin s'allume).

Pour arrêter complètement l'appareil, tournez le bouton ✖ en sens inverse jusqu'à la position 0 et débranchez l'appareil.

Pour la fonction antigel, tournez le bouton ❶ du thermostat sur ✖ et laissez la fiche branchée dans la prise de courant.

ENTRETIEN

- Avant toute opération de nettoyage, débranchez toujours l'appareil.
- Nettoyez régulièrement les grilles d'entrée et de sortie de l'air
- N'utilisez jamais de poudres abrasives ni de solvants pour nettoyer l'appareil.

MISES EN GARDE

- Évitez d'utiliser l'appareil à proximité de douches, baignoires, piscines, etc.
- Utilisez l'appareil exclusivement en position verticale.
- Ne couvrez pas l'appareil en marche, cela pourrait provoquer un incendie.
- Évitez d'utiliser l'appareil pour sécher le linge. Évitez d'obstruer les grilles d'entrée et de sortie de l'air (risque de surchauffe).
- L'appareil ne doit pas être utilisé par des personnes (y compris les enfants) ayant des capacités psychophysiques sensorielles réduites, une expérience ou des connaissances insuffisantes, sans la surveillance vigilante et les instructions d'un responsable de leur sécurité. Surveillez les enfants et assurez-vous qu'ils ne jouent pas avec l'appareil.
- Évitez de placer l'appareil à moins de 50 cm du mur, des meubles, des rideaux et autres objets.
- Évitez d'installer l'appareil contre un mur, un meuble, un rideau, etc.
- Les rallonges sont déconseillées, mais si vous en avez vraiment besoin, suivez attentivement les instructions qui les accompagnent, sans jamais dépasser la puissance maximale indiquée sur la rallonge.
- Afin de prévenir tous les risques, si le câble d'alimentation est détérioré, faites-le remplacer par le constructeur ou dans un centre de service, mais toujours par une personne qualifiée.
- N'utilisez pas cet appareil dans une pièce de moins de 4 m².

Un dispositif thermique de sécurité arrête l'appareil en cas de surchauffe accidentelle (obstruction des grilles d'entrée et de sortie de l'air, moteur qui ne tourne pas ou qui tourne lentement).

Pour remettre l'appareil en marche, débranchez-le quelques minutes, supprimez la cause de la surchauffe et rebranchez-le.

ATTENTION : afin d'éviter les risques liés à une remise à zéro accidentelle de l'interrupteur à relais thermique, cet appareil ne doit pas être alimenté par un dispositif de marche/ arrêt externe (minuterie) ni branché sur un circuit régulièrement allumé et éteint par le fournisseur d'énergie



IMPORTANT : Afin d'éviter les surchauffes, ne couvrez en aucun cas l'appareil quand il est en marche, cela pourrait provoquer une hausse de la température.

Avertissements pour l'élimination correcte du produit aux termes de la Directive européenne 2002/96/EC.



Au terme de son utilisation, le produit ne doit pas être éliminé avec les déchets urbains. Le produit doit être remis à l'un des centres de collecte sélective prévus par l'administration communale ou auprès des revendeurs assurant ce service.

Éliminer séparément un appareil électroménager permet d'éviter les retombées négatives pour l'environnement et la santé dérivant d'une élimination incorrecte, et permet de récupérer les matériaux qui le composent dans le but d'une économie importante en termes d'énergie et de ressources. Pour rappeler l'obligation d'éliminer séparément les appareils électroménagers, le produit porte le symbole d'un caisson à ordures barré.

ELEKTRISCHER ANSCHLUSS

- Bevor Sie den Stecker in die Steckdose stecken, überprüfen Sie bitte sorgfältig, dass die Netzspannung Ihrer Wohnung mit dem am Gerät in Volt (V) angegebenen Wert übereinstimmt, und dass die Steckdose und die Versorgungsleitung über die für dieses Gerät erforderliche Leistung verfügen.
- DIESES GERÄT ENTSPRICHT DER RICHTLINIE EU 2004/108 ÜBER DIE ELEKTROMAGNETISCHE VERTRÄGLICHKEIT VON BETRIEBSMITTELN.

INSTALLATION

Das Gerät darf nur in der tragbaren Version verwendet werden. Dieses Gerät ist ausschließlich für den Gebrauch im Haushalt bestimmt.

- Wird das Gerät in einem Badezimmer mit Badewanne oder in einem Duschaum benutzt, so muss, wie in Abb. 1 dargestellt, das sog. „Sicherheitsvolumen beachtet werden. In jedem Fall ist das Gerät entfernt von Wasserhähnen, Waschbecken, Duschen, usw. zu installieren. Das Gerät darf nicht unmittelbar unter einer ortsfesten Steckdose aufgestellt werden.

FUNKTIONSWEISE UND GEBRAUCH

MODELLE MIT FUNKTIONSWÄHLSCHALTER UND THERMOSTAT

Stellen Sie sicher, dass das Gerät ausgeschaltet ist, bevor Sie den Stecker in die Steckdose stecken.

1. Stecken Sie den Stecker in die Steckdose.
2. Den Drehknopf des Thermostats **1** bis auf die Höchststufe drehen.
3. **Sommerbetrieb (nur Belüftung):** Den Funktionswählschalter **2** auf Position ***** drehen (die Kontrolllampe schaltet sich ein).
4. **Heizbetrieb bei verminderter Leistungsstufe:** Den Funktionswählschalter **2** auf Position 1 drehen.
5. **Heizbetrieb bei mittlerer Leistungsstufe:** Den Funktionswählschalter **2** auf Position 2 drehen.
6. **Heizbetrieb bei max. Leistungsstufe:** Den Funktionswählschalter **2** auf Position 3 drehen.
7. **Ausschalten:** Den Funktionswählschalter **2** auf Position "0" und den Drehknopf des Thermostats **1** auf Position ***** drehen, dann den Netzstecker aus der Steckdose ziehen.

Merke: Bei Modellen mit nur zwei Leistungsstufen entspricht Position 2 der maximalen Leistung.

Thermostatregelung

Den Thermostat **1** auf die höchste Stufe stellen, sobald die gewünschte Raumtemperatur erreicht worden ist, den Drehknopf des Thermostats **1** langsam gegen den Uhrzeigersinn drehen, bis ein Klicken zu vernehmen ist (der Ventilator und die Kontrolllampe schalten sich aus). Die auf diese Weise eingestellte Temperatur wird dann durch den Thermostat automatisch geregelt und konstant gehalten.

Frostschutzfunktion

Wenn der Funktionswählschalter **2** auf Position 3 (Position 2 für die Modelle mit 2 Leistungsstufen) und der Raumthermostat **1** auf Position ***** gestellt sind, hält das Gerät die Raumtemperatur konstant auf etwa 5°C und verhindert so bei minimalem Energieverbrauch die Frostgefahr.

MODELLE NUR MIT THERMOSTAT

Um das Gerät einzuschalten, den Drehknopf des Thermostats **1** nach rechts drehen, bis die maximale Position erreicht ist (die Kontrolllampe schaltet sich ein).

Zur vollständigen Ausschaltung des Gerätes den Drehknopf ***** nach links auf bis zur Position "0" drehen und dann den Netzstecker aus der Steckdose ziehen. Für die Frostschutzfunktion den Drehknopf des Thermostats **1** auf Position ***** drehen und dabei den Netzstecker in der Steckdose lassen.

INSTANDHALTUNG

- Vor allen Reinigungsarbeiten, stets den Netzstecker aus der Steckdose ziehen.
- Regelmäßig die Lufteintritts- und Luftaustrittsgitter reinigen.
- Verwenden Sie für die Reinigung des Gerätes niemals Scheuer- und Lösungsmittel.

HINWEISE

- Das Gerät nicht in nächster Nähe von Duschen, Badewannen, Swimming Pools, usw. aufstellen.
- Das Geräts ausschließlich in senkrechter Position verwenden.
- Das Gerät während seines Betriebs nicht abdecken, da es sich entzünden könnte.
- Das Gerät nicht zum Trocknen von Wäsche verwenden, und niemals die Lufteintritts- und Luftaustrittsgitter zudecken bzw. verstopfen (Überhitzungsgefahr).
- Das Gerät darf nicht von Personen (ebenfalls Kindern) mit körperlichen, geistigen oder sensorischen Behinderungen oder von Personen, die nicht mit dem Betrieb des Gerätes vertraut sind, gebraucht werden, es sei denn, dass sie von einer für sie und ihre Sicherheit verantwortlichen Person beaufsichtigt und in den Gebrauch des Gerätes eingewiesen wurden. Kinder sind zu beaufsichtigen und von dem Gerät fernzuhalten.
- Das Gerät muss mit einem Mindestabstand von 50 cm zu Möbeln, Wänden, Vorhängen oder anderen Gegenständen entfernt aufgestellt werden.
- Das Gerät nicht in der Nähe von Wänden, Möbel, Vorhängen, usw. aufstellen.
- Wir raten von dem Gebrauch von Verlängerungskabeln ab. Sollten diese jedoch unbedingt benutzt werden müssen, befolgen Sie bitte genauestens die den Verlängerungskabeln beigelegten Anleitungen und achten Sie darauf, nicht die auf dem Verlängerungskabel angegebene Leistungsgrenze zu überschreiten.
- Bei Beschädigung des Netzkabels, dieses nur durch den Hersteller selbst, durch einen autorisierten Kundendienst oder durch qualifiziertes Fachpersonal auswechseln lassen, damit jedes Risiko ausgeschlossen werden kann.
- Das Gerät nicht in einem Raum mit einer Bodenfläche unter 4 m² einsetzen.

Das Gerät ist mit einer Thermo-Sicherheitsvorrichtung ausgerüstet, welche den Betrieb des Heizlüfters bei unbeabsichtigter Überhitzung (z.B. wenn die Lufteintritts- und Luftaustrittsgitter abgedeckt bzw. verstopft sind oder der Motor sich nur langsam oder gar nicht dreht) unterbricht. Zur Wiedernbetriebsetzung des Gerätes, einige Minuten den Netzstecker aus der Steckdose ziehen, die Ursache der Überhitzung beseitigen und dann den Netzstecker wieder einstecken.

VORSICHT: Zum Vermeiden von Risiken, die durch ein unbeabsichtigtes Rücksetzen der Thermo-Sicherheitsvorrichtung entstehen können, darf dieses Gerät auf keinen Fall mit einer externen Ein-/Ausschaltvorrichtung, wie zum Beispiel einem Timer, verbunden sein, noch an einen Kreis angeschlossen werden, der vom Energiezulieferer regelmäßig ein- und ausgeschaltet wird.



WICHTIG: Um Überhitzung zu vermeiden, darf das Gerät während des Betriebs niemals abgedeckt werden, da dadurch eine gefährliche Temperaturerhöhung hervorgerufen werden könnte.

Wichtiger Hinweis für die korrekte Entsorgung des Produkts in Übereinstimmung mit der EG-Richtlinie 2002/96/EG.



Am Ende seiner Nutzzeit darf das Produkt NICHT zusammen mit dem Siedlungsabfall beseitigt werden. Es kann zu den eigens von den städtischen Behörden eingerichteten Sammelstellen oder zu den Fachhändlern, die einen Rücknahmeservice anbieten, gebracht werden. Die getrennte Entsorgung eines Haushaltsgerätes vermeidet mögliche negative Auswirkungen auf die Umwelt und die menschliche Gesundheit, die durch eine nicht vorschriftsmäßige Entsorgung bedingt sind. Zudem ermöglicht wird die Wiederverwertung der Materialien, aus denen sich das Gerät zusammensetzt, was wiederum eine bedeutende Einsparung an Energie und Ressourcen mit sich bringt. Zur Erinnerung an die Verpflichtung, die Elektrohaushaltsgeräte getrennt zu beseitigen, ist das Produkt mit einer Mülltonne, die durchgestrichen ist, gekennzeichnet.

ELEKTRISCHE AANSLUITING

- Controleer, alvorens de stekker in het stopcontact te steken, of de netspanning overeenkomt met de op uw toestel aangeduide spanning in Volt (V) en of het stopcontact en de voedingleiding qua afmetingen op de vereiste belasting zijn afgestemd.
- DIT APPARAAT IS CONFORM DE EG-RICHTLIJN 2004/108 INZAKE DE ELEKTROMAGNETISCHE COMPATIBILITEIT.

INSTALLATIE

Het apparaat mag uitsluitend gebruikt worden in de draagbare versie. Dit apparaat is uitsluitend voor huishoudelijk gebruik bedoeld.

- Als het apparaat gebruikt wordt in een badkamer met bad of douche, moet het "beschermingsvolume" getoond in fig. 1 in acht genomen worden en moet het sowieso uit de buurt van kranen, wastafels, douches, enz. geïnstalleerd worden. Het apparaat mag niet recht onder een vast stopcontact geplaatst worden.

WERKING EN GEBRUIK

MODELLEN MET FUNCTIESCHAKELAAR EN THERMOSTAAT

Controleer of het apparaat uitgeschakeld is alvorens de stekker in het stopcontact te steken.

1. Steek de stekker in het stopcontact.
2. Draai de thermostaatknop ❶ naar de maximumstand.
3. **Zomerstand (alleen ventilatie):** draai de functieschakelaar ❷ in de stand ✳ (het controlelampje gaat branden).
4. **Werking met min. vermogen:** draai de functieschakelaar ❷ in de stand 1 .
5. **Werking met gemiddeld vermogen:** draai de functieschakelaar ❷ in de stand 2 .
6. **Werking met max. vermogen:** draai de functieschakelaar ❷ in de stand 3 .
7. **Uitschakelen:** draai de functieschakelaar ❷ in de stand "0" en de thermostaatknop ❶ in de stand ✳ en verwijder vervolgens de stekker uit het stopcontact.

Opmerking: Bij modellen met slechts 2 vermogensniveaus, komt de stand 2 overeen met het maximumvermogen.

Regeling thermostaat

Plaats de thermostaat ❶ in de maximumstand; draai, wanneer de temperatuur in de ruimte het gewenste niveau heeft bereikt, de thermostaatknop ❶ langzaam linksom tot een klik wordt gehoord (de ventilator en het controlelampje gaan uit).

De op deze manier ingestelde temperatuur wordt automatisch door de thermostaat geregeld en constant gehouden.

Antivriesfunctie

Met de functieschakelaar ❷ in de stand 3 (stand 2 bij modellen met slechts 2 vermogensniveaus) en de thermostaatknop ❶ in de stand ✳, behoudt het apparaat een temperatuur van ongeveer 5°C in het vertrek. Zo worden vriestemperaturen vermeden, met een minimaal energieverbruik.

MODELLEN MET ALLEEN THERMOSTAAT

Draai, om het apparaat aan te zetten, de thermostaatknop ❶ rechtsom tot de maximumstand wordt bereikt (het controlelampje gaat branden).

Om het apparaat volledig uit te schakelen, draait u de knop ✳ linksom tot de stand "0" en haalt u vervolgens de stekker uit het stopcontact.

Draai, voor de antivriesfunctie, de knop van de thermostaat ❶ naar de stand ✳ en laat de stekker in het stopcontact zitten.

ONDERHOUD

- Voordat u het apparaat gaat schoonmaken, dient u altijd de stekker uit het stopcontact te verwijderen.
- Maak regelmatig de roosters voor de ingang en uitgang van de lucht schoon.
- Gebruik nooit oplosmiddelen of schuurmiddelen voor de reiniging van het apparaat.

WAARSCHUWINGEN

- Gebruik het apparaat niet in de onmiddellijke nabijheid van douches, badkuipen, zwembaden, enz.
 - Gebruik het apparaat uitsluitend in verticale positie.
 - Dek het apparaat tijdens de werking niet af, om brandgevaar te voorkomen.
 - Gebruik het apparaat niet om wasgoed te drogen. Laat de roosters voor de ingang en uitgang van de lucht vrij (gevaar voor oververhitting).
 - Sta het gebruik van dit apparaat niet toe aan personen (ook kinderen) met beperkte mentale, fysieke of sensorische capaciteiten, of met onvoldoende ervaring of kennis, tenzij ze aandachtig worden gevolgd of geïnstrueerd door iemand die verantwoordelijk is voor hun veiligheid. Houd toezicht op kinderen en zorg ervoor dat ze niet met het apparaat spelen.
 - Het apparaat moet op een afstand van 50 cm van meubels, muren, gordijnen of andere voorwerpen worden geplaatst.
 - Het apparaat mag niet tegen muren, meubels, gordijnen, enz. worden geplaatst.
 - Het gebruik van een verlengsnoer wordt afgeraden. Mocht het gebruik ervan toch nodig zijn, volg dan zorgvuldig de gebruiksaanwijzingen van het verlengsnoer op en overschrijd niet het maximumvermogen dat op het verlengsnoer is aangegeven.
 - Wanneer het netsnoer beschadigd is, mag het uitsluitend door de fabrikant of door zijn technische servicedienst of in elk geval door iemand met vakkennis vervangen worden, om elk risico te voorkomen.
 - Gebruik het apparaat niet in een ruimte met een oppervlakte kleiner dan 4 m².
- Een thermische beveiliging onderbreekt de werking van de ventilatorkachel in geval van onbedoelde oververhitting (bv. verstopping van de roosters voor de luchtinlaat en -uitlaat, niet of langzaam draaiende motor).
- Om het apparaat weer in werking te stellen, is het noodzakelijk de stekker enkele minuten uit het stopcontact te halen, de oorzaak van de oververhitting te elimineren en vervolgens de stekker weer in het stopcontact te steken.

WAARSCHUWING: om risico's te vermijden die veroorzaakt worden doordat de thermische beveiliging per ongeluk gereset wordt, mag dit apparaat niet gevoed worden via een externe inschakel-/uitschakelinrichting, zoals een timer, noch aangesloten zijn op een circuit dat regelmatig aan- en uitgeschakeld wordt door de energieleverancier.



BELANGRIJK: Dek, om oververhitting te voorkomen, in geen geval het apparaat tijdens de werking af, omdat dit een gevaarlijke stijging van de temperatuur kan veroorzaken.

Belangrijke informatie voor de correcte verwerking van het product in overeenstemming met DE EUROPESE RICHTLIJN 2002/96/EC



Aan het einde van zijn nuttig leven mag het product niet samen met het gewone huishoudelijke afval worden verwerkt. Het moet naar een speciaal centrum voor gescheiden afvalinzameling van de gemeente worden gebracht, of naar een verkooppunt dat deze service verschaft. Het apart verwerken van een huishoudelijk apparaat voorkomt mogelijke negatieve gevolgen voor het milieu en de gezondheid die door een ongeschikte verwerking ontstaan en zorgt ervoor dat de materialen waaruit het apparaat bestaat teruggewonnen kunnen worden om een aanmerkelijke besparing van energie en grondstoffen te verkrijgen. Om op de verplichting tot gescheiden verwerking van elektrische huishoudelijke apparatuur te wijzen, is op het product het symbool van een doorgekruiste vuilnisbak aangebracht.

CONEXIÓN ELÉCTRICA

- Antes de enchufar el aparato a la corriente, compruebe meticulosamente que el voltaje de su red doméstica corresponda al valor en Volt (V) indicado en el aparato y que el enchufe de corriente y la línea de alimentación estén dimensionados para la carga necesaria.
- ESTE APARATO ES CONFORME A LA DIRECTIVA 2004/108/CE SOBRE LA COMPATIBILIDAD ELECTROMAGNÉTICA.

INSTALACIÓN

El aparato debe utilizarse solamente en configuración portátil. Este aparato está destinado exclusivamente al uso doméstico.

- Si utiliza el aparato en un cuarto de baño con bañera o ducha, debe respetar el "volumen de protección" representado en la fig. 1 y de todas formas debe instalarlo alejado de grifos, pilas, duchas, etc. No sitúe el aparato directamente debajo de un enchufe de corriente fijo.

FUNCIONAMIENTO Y USO

MODELOS CON SELECTOR DE FUNCIONES Y TERMOSTATO

Compruebe que el aparato esté apagado antes de enchufarlo a la corriente.

1. Enchufe el aparato a la corriente.
2. Gire el mando del termostato ❶ para situarlo en la posición máxima.
3. **Uso veraniego (solamente ventilación):** gire el selector de funciones ❷ hasta la posición ✱ (el indicador luminoso se enciende).
4. **Funcionamiento con potencia mín:** gire el selector de funciones ❷ hasta la posición 1.
5. **Funcionamiento con potencia med.:** gire el selector de funciones ❷ hasta la posición 2.
6. **Funcionamiento con potencia máx.:** gire el selector de funciones ❷ hasta la posición 3.
7. **Apagado:** gire el selector de funciones ❷ hasta la posición 0 y el mando del termostato ❶ hasta la posición ✱ y después desenchufe el aparato de la corriente.

Nota: en los modelos con solamente 2 niveles de potencia, la posición 2 corresponde a la máxima potencia.

Regulación del termostato

Ponga el termostato ❶ en la posición máxima, cuando el ambiente haya alcanzado la temperatura elegida, gire lentamente el mando del termostato ❶ en el sentido contrario de las agujas del reloj hasta oír un clic (el ventilador y el indicador luminoso se apagan).

El termostato mantendrá automáticamente la temperatura elegida regulada y constante.

Función antihielo

Con el selector de funciones ❷ en la posición 3 (posición 2 para los modelos con 2 niveles de potencia solamente) y el mando del termostato ❶ en la posición ✱, el aparato mantiene la temperatura ambiente a 5°C aproximadamente, impidiendo fenómenos de hielo y con un consumo mínimo energético.

MODELOS CON TERMOSTATO SOLAMENTE

Para encender el aparato, gire el mando del termostato ❶ en el sentido de las agujas del reloj hasta la posición máxima (el indicador luminoso se enciende).

Para apagar completamente el aparato, gire el mando ✱ en el sentido contrario de las agujas del reloj hasta la posición "0" y posteriormente desenchufe el aparato de la corriente.

Para la función antihielo, gire el mando del termostato ❶ para situarlo en la posición ✱ y deje el aparato enchufado a la corriente.

MANTENIMIENTO

- Antes de efectuar cualquier operación de mantenimiento, desenchufe siempre el aparato de la corriente.
- Limpie regularmente las rejillas de entrada y salida del aire.
- No use nunca polvos abrasivos o disolventes para limpiar el aparato.

ADVERTENCIAS

- No use el aparato en las inmediaciones de duchas, bañeras, piscinas, etc.
- Use el aparato siempre y exclusivamente en posición vertical.
- No cubra el aparato durante el funcionamiento para evitar riesgos de incendio.
- No use el aparato para secar la lencería. No obstruya las rejillas de entrada y salida del aire (peligro de recalentamiento).
- No permita que personas (incluidos niños) con capacidades psicofísicas sensoriales disminuidas o con experiencia y conocimientos insuficientes usen el aparato, a no ser que estén vigilados atentamente e instruidos por un responsable en relación a su seguridad. Vigile a los niños para asegurarse de que no jueguen con el aparato.
- Deje una distancia de 50 cm delante del aparato sin muebles, paredes, cortinas u otros objetos.
- No sitúe el aparato cerca de paredes, muebles, cortinas, etc.
- Le desaconsejamos usar alargadores. Si su uso fuese necesario, siga meticulosamente las instrucciones adjuntas con el alargador y tenga cuidado de no superar el límite de potencia indicado en el alargador.
- Si el cable de alimentación se estropea, deberá ser sustituido por el fabricante o por su servicio de asistencia técnica, o en todo caso, por una persona cualificada para evitar cualquier riesgo.
- No use este aparato en habitaciones con superficies inferiores a los 4 m².

Un dispositivo térmico de seguridad interrumpe el funcionamiento del termoventilador en caso de recalentamiento accidental (ej: por obstrucción de las rejillas de entrada y salida del aire, motor que no gira o que gira lentamente).

Para restablecer el funcionamiento, desenchufe el aparato de la corriente durante unos minutos, elimine la causa que ha provocado el recalentamiento y enchufe de nuevo el aparato a la corriente.

ADVERTENCIA: para evitar los riesgos relacionados con la reposición accidental del dispositivo térmico de seguridad, no alimente este aparato con un dispositivo de encendido/apagado exterior, tal como un timer, ni lo conecte a un circuito que el proveedor de energía enciende y apaga regularmente.



IMPORTANTE: Para evitar recalentamientos, no cubra nunca el aparato mientras que permanece encendido. Ello podría causar un peligroso aumento de la temperatura.

Advertencias para la eliminación correcta del producto según establece la Directiva Europea 2002/96/CE.



Al final de su vida útil, el producto no debe eliminarse junto a los desechos urbanos. Puede entregarse a centros específicos de recogida diferenciada dispuestos por las administraciones municipales, o a distribuidores que facilitan este servicio. Eliminar por separado un electrodoméstico significa evitar posibles consecuencias negativas para el medio ambiente y la salud derivadas de una eliminación inadecuada y permite reciclar los materiales que lo componen, obteniendo así un ahorro importante de energía y recursos. Para subrayar la obligación de eliminar por separado los electrodomésticos, en el producto aparece un contenedor de basura móvil tachado.

LIGAÇÃO ELÉCTRICA

- Antes de inserir a ficha na tomada de alimentação, certifique-se atentamente de que a voltagem da sua rede doméstica corresponde ao valor indicado em Volts (V) no aparelho e de que a tomada e a linha de alimentação suportam a carga requerida.
- ESTE APARELHO ESTÁ EM CONFORMIDADE COM A DIRECTIVA 2004/108/CE RELATIVA À COMPATIBILIDADE ELECTROMAGNÉTICA.

INSTALAÇÃO

O aparelho só deve ser utilizado na configuração portátil. Este aparelho destina-se apenas a um uso doméstico.

- Se o aparelho for utilizado numa casa de banho com banheira ou duche, é necessário re-speitar o “volume de protecção” ilustrado na fig. 1. O termoventilador deve ser sempre instalado longe de torneiras, lavatórios, duchas, etc. O aparelho não deve ser colocado imediatamente por baixo de uma tomada de alimentação fixa.

FUNCIONAMENTO E UTILIZAÇÃO

MODELOS COM SELECTOR DE FUNÇÕES E TERMÓSTATO

Certifique-se de que o aparelho está desligado antes de introduzir a ficha na tomada de alimentação

1. Introduza a ficha na tomada de alimentação.
2. Rode o botão do termóstato ❶ até alcançar a posição máxima.
3. **Serviço de verão (apenas ventilação):** rode o selector de funções ❷ para a posição ✱ (a luz piloto acende-se).
4. **Funcionamento à potência mín.:** rode o selector de funções ❷ para a posição 1.
5. **Funcionamento à potência méd.:** rode o selector de funções ❷ para a posição 2.
6. **Funcionamento à potência máx.:** rode o selector de funções ❷ para a posição 3.
7. **Desligar:** rode o selector de funções ❷ para a posição “0” e o botão do termóstato ❶ para a posição ✱ ; depois, retire a ficha da tomada de alimentação.

Nota: Nos modelos dotados de apenas 2 níveis de potência, a posição 2 corresponde à potência máxima.

Regulação do termóstato

Coloque o termóstato ❶ na posição máxima, quando a divisão alcançar a temperatura desejada, rode lentamente o botão do termóstato ❶ no sentido contrário ao dos ponteiros do relógio até ouvir um clique (o ventilador e a luz piloto desligam-se).

A temperatura assim definida será automaticamente regulada e mantida constante pelo termóstato.

Função anti-gelo

Com o selector de funções ❷ na posição 3 (posição 2 para os modelos dotados de apenas 2 níveis de potência) e o botão do termóstato ❶ na posição ✱ , o aparelho mantém a divisão a uma temperatura de cerca de 5°C, impedindo a congelação com um consumo mínimo de energia.

MODELOS APENAS COM TERMÓSTATO

Para ligar o aparelho, rode o botão do termóstato ❶ no sentido dos ponteiros do relógio até alcançar a posição máxima (a luz piloto acende-se).

Para desligar completamente o aparelho, rode o botão ✱ no sentido contrário ao dos ponteiros do relógio para a posição “0” e, de seguida, retire a ficha da tomada de alimentação.

Para a função anti-gelo, rode o botão do termóstato ❶ para a posição ✱ e deixe a ficha inserida na tomada de alimentação.

MANUTENÇÃO

- Retire sempre a ficha da tomada antes de efectuar qualquer operação de limpeza.
- Limpe regularmente as grelhas de entrada e saída de ar.
- Nunca utilize pós abrasivos nem solventes para limpar o aparelho.

ADVERTÊNCIAS

- Não utilize o aparelho junto a duchas, banheiras, piscinas, etc.
- Utilize o aparelho única e exclusivamente na posição vertical.
- Não cubra o aparelho durante o funcionamento para evitar riscos de incêndio.
- Não utilize o aparelho para secar roupa. Não obstrua as grelhas de entrada e saída de ar (perigo de sobreaquecimento).
- Não permita o uso do aparelho a pessoas (incluindo crianças) com capacidades psicofísicas e sensoriais reduzidas, ou com uma experiência e conhecimentos insuficientes, a menos que sejam atentamente vigiadas e ensinadas por um responsável pela sua segurança. Vigie as crianças, certificando-se de que elas não brincam com o aparelho.
- O aparelho deve estar posicionado a uma distância de pelo menos 50 cm de móveis, paredes, cortinas ou outros objectos.
- O aparelho não deve ser colocado junto a paredes, móveis, cortinas, etc.
- O uso de extensões não é aconselhável. Se tal se tornar, no entanto, necessário, siga atentamente as instruções fornecidas com a extensão. Certifique-se de que não ultrapassa o limite de potência assinalado na mesma.
- Se o cabo de alimentação estiver danificado, deverá ser substituído pelo fabricante ou pelo respectivo serviço de assistência técnica ou, em todo o caso, por pessoal qualificado, de modo a prevenir quaisquer riscos.
- Não utilize o aparelho numa divisão cuja superfície seja inferior a 4 m².

Um dispositivo térmico de segurança interrompe o funcionamento do termoventilador em caso de sobreaquecimento accidental (por ex.: obstrução das grelhas de entrada e saída de ar, motor que não roda ou roda lentamente).

Para restabelecer o funcionamento, retire a ficha da tomada por alguns minutos, elimine a causa do sobreaquecimento e, de seguida, insira novamente a ficha.

ADVERTÊNCIA: para evitar os riscos associados ao reset accidental do dispositivo térmico de segurança, este aparelho não deve ser alimentado através de um dispositivo de activação/desactivação externo, como um temporizador, nem ligado a um circuito que seja regularmente ligado e desligado pelo fornecedor de energia



IMPORTANTE: Para evitar sobreaquecimentos, nunca cubra o aparelho durante o funcionamento, pois tal poderá originar um perigoso aumento da temperatura.

Advertências para a eliminação correcta do produto nos termos da Directiva Europeia 2002/96/EC.



No fim da sua vida útil, o produto não deve ser eliminado juntamente com os resíduos urbanos.

Pode ser depositado nos centros especializados de recolha diferenciada das autoridades locais ou, então, nos revendedores que forneçam este serviço. Eliminar separadamente um electrodoméstico permite evitar possíveis consequências negativas para o ambiente e para a saúde pública resultantes de uma eliminação inadequada, além de que permite recuperar os materiais constituintes para, assim, obter uma importante poupança de energia e de recursos. Para assinalar a obrigação de eliminar os electrodomésticos separadamente, o produto apresenta a marca de um contentor do lixo com uma cruz por cima.

ΗΛΕΚΤΡΙΚΗ ΣΥΝΔΕΣΗ

- Πριν συνδέσετε το φως στην πρίζα του ρεύματος, ελέγξτε προσεκτικά αν η τάση του οικιακού σας δικτύου αντιστοιχεί στην τιμή Volt (V) που αναγράφεται στη συσκευή και αν η πρίζα του ρεύματος και η γραμμή τροφοδοσίας είναι κατάλληλες για το απαιτούμενο φορτίο.
- Η ΣΥΣΚΕΥΗ ΣΥΜΜΟΡΦΟΥΤΑΙ ΜΕ ΤΗΝ ΟΔΗΓΙΑ 2004/108/ΕΚ ΣΧΕΤΙΚΑ ΜΕ ΤΗΝ ΗΛΕΚΤΡΟΜΑΓΝΗΤΙΚΗ ΣΥΜΒΑΤΟΤΗΤΑ

ΕΓΚΑΤΑΣΤΑΣΗ

Η συσκευή πρέπει να χρησιμοποιείται μόνο ως φορητή. Η συσκευή αυτή προορίζεται αποκλειστικά για οικιακή χρήση.

- Εάν η συσκευή χρησιμοποιείται σε ένα μπάνιο με μπανιέρα ή ντους, θα πρέπει να τηρείται ο "όγκος προστασίας" όπως υποδεικνύεται στην εικ. 1 και σε κάθε περίπτωση μακριά από βρύσες, νιπτήρες, ντους κλπ. Η συσκευή δεν πρέπει να τοποθετείται ακριβώς κάτω από σταθερή πρίζα ρεύματος.

ΛΕΙΤΟΥΡΓΙΑ ΚΑΙ ΧΡΗΣΗ

ΜΟΝΤΕΛΑ ΜΕ ΕΠΙΛΟΓΕΑ ΛΕΙΤΟΥΡΓΙΩΝ ΚΑΙ ΘΕΡΜΟΣΤΑΤΗ

Πριν συνδέσετε το φως την πρίζα, βεβαιωθείτε ότι η συσκευή είναι σβηστή.

1. Συνδέστε το φως στην πρίζα του ρεύματος
2. Γυρίστε το διακόπτη του θερμοστάτη **1** στο μέγιστο.
3. **Θερμική λειτουργία (μόνο αερισμός):** γυρίστε τον επιλογέα λειτουργιών **2** στη θέση ***** (η ενδεικτική λυχνία ανάβει).
4. **Λειτουργία με την ελάχιστη ισχύ:** γυρίστε τον επιλογέα λειτουργιών **2** στη θέση 1.
5. **Λειτουργία με τη μέση ισχύ:** γυρίστε τον επιλογέα λειτουργιών **2** στη θέση 2.
6. **Λειτουργία με τη μέγιστη ισχύ:** γυρίστε τον επιλογέα λειτουργιών **2** στη θέση 3.
7. **Σβήσιμο:** γυρίστε τον επιλογέα λειτουργιών **2** στη θέση "0" και το διακόπτη του θερμοστάτη **1** στη θέση ***** και στη συνέχεια αποσυνδέστε το φως από την πρίζα.

Σημείωση: Στα μοντέλα με μόνο 2 επίπεδα ισχύος, η θέση 2 αντιστοιχεί στη μέγιστη ισχύ.

Ρύθμιση θερμοστάτη

Τοποθετήστε το θερμοστάτη **1** στο μέγιστο και όταν το περιβάλλον φτάσει στην επιθυμητή θερμοκρασία, γυρίστε αργά το διακόπτη του θερμοστάτη **1** αριστερόστροφα έως ότου ακουστεί ένα "κλικ" (ο ανεμιστήρας και η ενδεικτική λυχνία σβήνουν).

Η θερμοκρασία ρυθμίζεται αυτόματα και διατηρείται σταθερή από το θερμοστάτη.

Λειτουργία απόψυξης

Με τον επιλογέα λειτουργιών **2** στη θέση 3 (θέση 2 για τα μοντέλα με μόνο 2 επίπεδα ισχύος) και το διακόπτη του θερμοστάτη **1** στη θέση *****, η συσκευή διατηρεί το χώρο σε θερμοκρασία 5°C περίπου ώστε να αποφεύγεται η συνθήκη παγετού με ελάχιστη κατανάλωση ενέργειας.

ΜΟΝΤΕΛΑ ΜΟΝΟ ΜΕ ΘΕΡΜΟΣΤΑΤΗ

Για να ανάψετε τη συσκευή γυρίστε δεξιόστροφα το διακόπτη του θερμοστάτη **1** μέχρι να τερματίσει στη μέγιστη θέση (η ενδεικτική λυχνία ανάβει).

Για να σβήσετε εντελώς τη συσκευή, γυρίστε ***** αριστερόστροφα το διακόπτη στη θέση "0" και στη συνέχεια αποσυνδέστε το φως από την πρίζα.

Για τη λειτουργία απόψυξης, γυρίστε το διακόπτη του θερμοστάτη **1** στη θέση ***** και αφήστε το φως συνδεδεμένο στην πρίζα.

ΣΥΝΤΗΡΗΣΗ

- Πριν από οποιοδήποτε καθαρισμό, αποσυνδέετε πάντα το φις από την πρίζα του ρεύματος.
- Καθαρίζετε τακτικά τις γρίλιες εισόδου και εξόδου του αέρα.
- Μη χρησιμοποιείτε ποτέ απορρυπαντικά σε σκόνη ή διαλύτες για να καθαρίσετε τη συσκευή.

ΠΡΟΕΙΔΟΠΟΙΗΣΕΙΣ

- Μη χρησιμοποιείτε τη συσκευή κοντά σε ντους, μπανιέρες, πισίνες κλπ.
- Χρησιμοποιείτε τη συσκευή πάντα και μόνο σε κατακόρυφη θέση.
- Μην καλύπτετε τη συσκευή ενώ λειτουργεί, για να αποφύγετε κινδύνους πυρκαγιάς.
- Μη χρησιμοποιείτε τη συσκευή για το στέγνωμα των ρούχων. Μη σκεπάζετε τις γρίλιες εισόδου και εξόδου του αέρα (κίνδυνος υπερθέρμανσης).
- Μην επιτρέπτε τη χρήση της συσκευής σε άτομα (ακόμα και παιδιά) με μειωμένες ψυχοφυσικές ικανότητες ή με ανεπαρκή εμπειρία, εκτός εάν επιβλέπονται με προσοχή και εκπαιδεύονται από έναν υπεύθυνο για τη σωματική ακεραιότητά τους. Παρακολουθείτε τα παιδιά και βεβαιωθείτε ότι δεν παίζουν με τη συσκευή.
- Σε απόσταση 50 cm εμπρός από τη συσκευή δεν πρέπει να υπάρχουν έπιπλα, τοίχοι, κουρτίνες ή άλλα αντικείμενα.
- Μην τοποθετείτε τη συσκευή κοντά σε τοίχους, έπιπλα, κουρτίνες κλπ.
- Αποφύγετε τη χρήση προεκτάσεων. Εάν η χρήση τους είναι αναγκαία, τηρήστε σχολαστικά τις οδηγίες της προέκτασης έτσι ώστε να μην υπερβείτε το όριο ισχύος που αναγράφεται στην προέκταση.
- Εάν το ηλεκτρικό καλώδιο παρουσιάζει φθορές, πρέπει να αντικατασταθεί από τον κατασκευαστή, το εξουσιοδοτημένο Σέρβις ή από εξειδικευμένο τεχνικό για την αποφυγή κάθε κινδύνου.
- Μη χρησιμοποιείτε τη συσκευή σε δωμάτια με εμβαδόν μικρότερο από 4 m².

Ένα θερμικό σύστημα ασφαλείας διακόπτει τη λειτουργία του αερόθερμου σε περίπτωση υπερθέρμανσης (π.χ. βούλωμα γρίλιας εισόδου και εξόδου του αέρα, εμπλοκή ή αργή περιστροφή του μοτέρ).

Για να αποκαταστήσετε τη λειτουργία, πρέπει να αποσυνδέσετε το φις από την πρίζα για λίγα λεπτά, να εξαλείψετε την αιτία της υπερθέρμανσης και στη συνέχεια να συνδέσετε πάλι το φις.

ΠΡΟΕΙΔΟΠΟΙΗΣΗ: για να αποφύγετε κινδύνους από την τυχαία επαναφορά του θερμικού συστήματος ασφαλείας, η συσκευή αυτή δεν πρέπει να τροφοδοτείται μέσω ενός εξωτερικού συστήματος ανάμματος/σβησίματος, όπως ένας χρονοδιακόπτης, ούτε να συνδέεται σε ένα κύκλωμα που ανοίγει και κλείνει από την επιχείρηση ηλεκτρισμού.



ΣΗΜΑΝΤΙΚΟ: Για να αποφύγετε την υπερθέρμανση, μην καλύπτετε ποτέ τη συσκευή ενώ λειτουργεί, γιατί αυτό μπορεί να προκαλέσει επικίνδυνη άνοδο της θερμοκρασίας της.

Προειδοποιήσεις για τη σωστή διάθεση του προϊόντος σύμφωνα με την Ευρωπαϊκή Οδηγία 2002/96/ΕΚ



Στο τέλος της ωφέλιμης ζωής του, το προϊόν δεν πρέπει να διατίθεται με τα αστικά απορρίμματα. Μπορεί να διατεθεί σε ειδικά κέντρα διαφοροποιημένης συλλογής που ορίζουν οι δημοτικές αρχές, ή στις αντιπροσωπείες που παρέχουν αυτήν την υπηρεσία. Η διαφοροποιημένη διάθεση μιας ηλεκτρικής συσκευής επιτρέπει την αποφυγή πιθανών αρνητικών συνεπειών για το περιβάλλον και την υγεία από την ακατάλληλη διάθεση καθώς και την ανακύκλωση υλικών από τα οποία αποτελείται ώστε να επιτυγχάνεται σημαντική εξοικονόμηση ενέργειας και πόρων. Για την επισήμανση της υποχρεωτικής χωριστής διάθεσης, το προϊόν φέρει το σήμα του διαγραμμένου τροχοφόρου κάδου απορριμμάτων.

ПОДКЛЮЧЕНИЕ ЭЛЕКТРОЭНЕРГИИ

- До того, как вилка будет вставлена в розетку электропитания, убедитесь, что напряжение в сети электропитания вашего помещения соответствует значению напряжения в Вольтах (В), указанному на приборе, и, что розетка линии электропитания рассчитана на требуемую мощность.
- ТЕПЛОВЕНТИЛЯТОР СООТВЕТСТВУЕТ НОРМАТИВУ 2004/108/СЕ ПО ЭЛЕКТРОМАГНИТНОЙ СОВМЕСТИМОСТИ.

УСТАНОВКА

Прибор должен использоваться только как переносной. Данный прибор предназначен только для использования в домашнем хозяйстве.

- Если прибор используется в помещении с ванной или душем, необходимо соблюдать "безопасные расстояния", которые показаны на рис.1 и, в любом случае, вдали от кранов, моек, душа и т.д.

Прибор не должен находиться непосредственно под розеткой электропитания.

ФУНКЦИОНИРОВАНИЕ И ЭКСПЛУАТАЦИЯ

МОДЕЛИ С ПЕРЕКЛЮЧАТЕЛЕМ ФУНКЦИЙ И ТЕРМОРЕГУЛЯТОРОМ

До того, как вставить вилку в электрическую розетку убедитесь, что прибор выключен.

1. Вставьте вилку в электрическую розетку.
2. Поверните ручку терморегулятора **1** в максимальное положение до упора.
3. **Летний режим (только вентилятор):** поверните переключатель режимов **2** в положение ***** (загорится индикаторная лампа).
4. **Режим с минимальной мощностью:** поверните переключатель режимов **2** в положение 1.
5. **Работа на средней мощности:** поверните переключатель режимов **2** в положение 2.
6. **Режим с максимальной мощностью:** поверните переключатель режимов **2** в положение 3.
7. **Выключение:** поверните **2** переключатель режимов **1** в положение 0, а ручку терморегулятора в положение *****, затем выньте вилку из электрической розетки.

Примечание: в моделях, оснащенных 2-м уровнями мощности положение 2 соответствует максимальной мощности.

Регулировка терморегулятора

Переведите терморегулятор **1** в максимальное положение. Когда температура в помещении достигнет требуемой, медленно поверните ручку терморегулятора **1** против часовой стрелки до щелчка (вентилятор и индикатор выключатся).

Установленная таким образом температура будет автоматически регулироваться прибором и поддерживаться на постоянном уровне.

Функция предотвращения замерзания

Если ручка выбора режима **2** находится в положении 3 (положении 2 для моделей, имеющих только 2 уровня мощности), а ручка терморегулятора **1** в положении *****, прибор поддерживает температуру в помещении на уровне около 5°C при минимальном расходе электроэнергии.

Модели только с терморегулятором

Для того, чтобы включить прибор, поверните ручку терморегулятора **1** по часовой стрелке до максимального положения (загорается световой индикатор).

Для выключения прибора поверните ручку в положение ***** против часовой стрелки, а затем

извлеките вилку из розетки электропитания.

Для того, чтобы включить функцию предотвращения замерзания, поверните ручку терморегулятора **1** в положение *****, и оставьте вилку в розетке электропитания.

УХОД

- До выполнения любого ухода извлеките вилку из розетки электропитания.
- Регулярно очищайте решетки на входе и выходе воздуха.
- Для очистки прибора ни в коем случае не используйте абразивные порошки или растворители.

МЕРЫ ПРЕДОСТОРОЖНОСТИ

- Не используйте прибор в непосредственной близости от душа, ванны, рукомойника, бассейна и т.д.
- Используйте прибор только в вертикальном положении.
- Чтобы избежать риска пожара не накрывайте прибор во время работы.
- Не используйте прибор для сушки белья. Не засоряйте решетки на входе и выходе воздуха (опасность перегрева).
- Не разрешайте пользоваться прибором людям (в том числе и детям) с пониженным уровнем восприятия и психофизических возможностей или с недостаточным опытом и знаниями, за исключением случаев, когда за ними внимательно следят, и они обучены отвечающим за их безопасность человеком. Следите за детьми, убедитесь в том, что прибор не служит им игрушкой.
- Прибору нельзя находиться на расстоянии ближе 50 см от мебели, стен, занавесей или других предметов.
- Не устанавливайте прибор вблизи стен, мебели, занавесок и т.д.
- Не рекомендуется пользоваться удлинителем. Если использование удлинителя становится необходимым, внимательно следуйте инструкциям, прилагаемым к удлинителю, не превышая предельной мощности, указанной на удлинителе.
- Если шнур питания поврежден, он должен быть заменен производителем или его сервисной технической службой или, в любом случае, квалифицированным специалистом, что позволит избежать любого риска.
- Не используйте прибор в помещении с площадью меньше 4 м².

Устройство термозащиты отключит тепловентилятор в случае его случайного перегрева (например, если закрыты решетки подачи и выхода воздуха, при медленном вращении мотора или его остановке).

Для возобновления работы необходимо на несколько минут извлечь вилку из розетки электропитания, устранить причину перегрева и затем вновь вставить вилку в розетку.

ПРЕДУПРЕЖДЕНИЕ: для того, чтобы избежать опасностей, связанных со случайным сбросом термозащиты, данный прибор не должен подключаться через внешнее устройство включения/выключения, такое, как таймер, а также быть подключенным к сети, которая регулярно отключается и включается поставщиком электроэнергии.



ОБРАТИТЕ ВНИМАНИЕ: для того, чтобы избежать перегрева ни в коем случае не накрывайте прибор во время работы, так как это может привести к опасному повышению температуры.

ELEKTROMOS BEKÖTÉS

- Mielőtt a villásdugót a hálózati csatlakozóaljzatba illeszteni, gondosan ellenőrizze, hogy a kábel vége hálózati feszültsége megegyezik-e a készüléken Voltban (V) feltüntetett értékkel, valamint hogy a hálózati csatlakozóaljzat és a tápvezeték a kívánt terheléshez vannak-e méretezve.
- EZ A KÉSZÜLÉK MEGFELEL AZ ELEKTROMÁGNESES ÖSSZEFÉRHETŐSÉGRE VONATKOZÓ 2004/108/EK IRÁNYELVNEK.

BEÁLLÍTÁS

A készülék csak hordozható formában üzemeltethető. A készülék kizárólag háztartási használatra készült.

- Ha a készüléket fürdőkáddal vagy zuhannyal ellátott fürdőszobában használják, akkor be kell tartani az 1. ábrán jelzett biztonsági távolságokat, és a ventilátort mindenképpen csapoktól, mosdókagylóktól, zuhanyzóktól, stb. távol kell felállítani. A készüléket nem szabad közvetlenül egy csatlakozóaljzat alá helyezni.

KEZELÉS ÉS HASZNÁLAT

FUNKCIÓVÁLASZTÓVAL ÉS TERMOSZTÁTTAL RENDELKEZŐ MODELLEK

Mielőtt a villásdugót a hálózati csatlakozóaljzatba illeszteni ellenőrizze, hogy a készülék ki van-e kapcsolva.

1. Illessze a villásdugót a hálózati csatlakozóaljzatba.
2. Fordítsa el a ❶ termosztát gombját a maximum pozícióba.
3. **Nyári üzem (csak ventiláció):** a ❷ funkcióválasztót tegye a ✖ pozícióba (a jelzőlámpa felgyullad).
4. **Minimális teljesítményű működés:** a ❷ funkcióválasztót tegye az 1. pozícióba.
5. **Közepes teljesítményű működés:** a ❷ funkcióválasztót tegye a 2. pozícióba.
6. **Maximális teljesítményű működés:** a ❷ funkcióválasztót állítsa a 3. pozícióba.
7. **Kikapcsolás:** a ❷ funkcióválasztót tegye a "0" pozícióba, a ❶ termosztát gombját pedig a ✖ pozícióba, majd húzza ki a villásdugót az elektromos csatlakozóaljzattól.

Megjegyzés: A csak 2 teljesítményfokozattal rendelkező modelleknél a 2. pozíció megfelel a maximális teljesítménynek.

A termosztát beállítása

Állítsa a ❶ termosztátot a maximum pozícióba, és amikor a helyiség elérte a kívánt hőfokot a ❶ termosztát gombját lassan fordítsa el az óramutató járásával ellentétes irányban addig, amíg egy kattantást nem hall (ekkor a ventilátor kikapcsol és a jelzőlámpa elalszik).

A termosztát az így beállított hőmérsékletet ezután automatikusan szabályozza és állandó szinten tartja.

Fagyásgátló funkció

Amikor a ❷ funkcióválasztót a 3. pozícióban (2. pozíció a 2 teljesítményfokozattal rendelkező modelleknél) a termosztát ❶ pedig a ✖ pozícióban van, a készülék kb. 5°C-on tartja a környezet hőmérsékletét és minimális energiafogyasztással megakadályozza a fagyást.

CSAK TERMOSZTÁTTAL RENDELKEZŐ MODELLEK

A készülék bekapcsolásához az óramutató járásával megegyező irányban forgassa el a ❶ termosztát gombját a maximum pozícióba (a jelzőlámpa felgyullad).

A készülék teljes kikapcsolásához az óramutató járásával ellentétes irányban forgassa el a gombot a ✖ pozícióba, majd húzza ki a villásdugót az elektromos csatlakozóaljzattól.

A fagyásgátló funkcióhoz forgassa el a ❶ termosztát gombját a ✖ pozícióba és hagyja a villásdugót az elektromos csatlakozóaljzatban.

KARBANTARTÁS

- Mielőtt bármilyen tisztítási műveletbe kezdene, mindig húzza ki a villásdugót a hálózati csatlakozóljatzból.
- Rendszeresen tisztítsa a szellőzőrácsokat.
- Soha ne használjon dörzshatású tisztítószerkeket vagy oldószereket a készülék tisztításához.

FIGYELMEZTETÉSEK

- Soha ne használja a készüléket zuhanyozó, fürdőkád, uszodamedence, stb. közvetlen közelében.
- A készüléket mindig és kizárólag csak függőleges helyzetbe állítva szabad üzemeltetni.
- Üzemelés közben ne takarja le a készüléket, nehogy meggyulladjon.
- A készüléket ne használja ruhaszárításra. Ne zárja el a szellőzőnyílásokat (túlhevülés veszélye).
- Ne engedje, hogy a készüléket csökkent szellemi-fizikai-szenzorikus képességű vagy kevés tapasztalattal és nem elegendő ismerettel rendelkező személyek (beleértve gyermekek) használják, ha valaki nem ügyel a testi épségükre és nem tanítja meg őket a készülék használatára.
- A készülék eleje és a bútorok, vagy más tárgyak között hagyjon legalább 50 cm-es távolságot.
- A készüléket nem szabad falak, bútorok, függönyök, stb. közelébe helyezni.
- Nem tanácsos hosszabbítót használni. Ha ezek használatára mégis szükség van, akkor kövesse a hosszabbító használati útmutatójában ismertetett utasításokat, és ne lépje túl a hosszabbítón feltüntetett teljesítményhatárt.
- A sérült tápkábel cseréjét a veszélyek elkerülése érdekében kizárólag a gyártó, egy márkaszerviz vagy egy szakképzett villanyszerelő végezheti el.
- Tilos a készüléket 4 m²-nél kisebb alapterületű helyiségben üzemeltetni.

A készülék véletlen túlhevülése (pl. szellőzőnyílások elzáródása, a motor lassú forgása, illetve megakadása) esetén egy biztonsági hőkapcsoló megszakítja a termoventilátor működését.

Az ismételt beüzemeléshez a készülék villásdugóját egy pár percre ki kell húzni a hálózati csatlakozóljatzból, meg kell szüntetni a túlhevülés okát, majd a villásdugót ismét vissza kell kapcsolni az elektromos hálózatra.

FIGYELEM! A biztonsági hőkapcsoló véletlenszerű lenullázása által okozott veszélyek elkerülése érdekében a készüléket nem szabad külső be/kikapcsoló szerkezettel, pl. timerrel (időkapcsoló) működtetni, és nem szabad olyan áramkörre csatlakoztatni, amelyet az energiaszolgáltató rendszeresen ki- ill. bekapcsolhat.



FONTOS: Üzemelés közben a készüléket nem szabad letakarni, mert az túlhevülés veszélyével járhat.

A termék megfelelő módon történő hulladékkezelésére vonatkozó fontos tudnivalók a 2002/96/EC irányelv értelmében.



A hasznos élettartamának végére érkezett készüléket nem szabad a lakossági hulladékkal együtt kezelni.

A leselejtezett termék az önkormányzatok által kijelölt szelektív hulladékgyűjtőkben (hulladékgyűjtő udvar) vagy az elhasználódott készülékek visszavételét végző kereskedőknél adható le. Az elektromos háztartási készülékek szelektív gyűjtése és kezelése lehetővé teszi a nem megfelelően végzett hulladékkezelésből adódó, a környezetet és az egészséget veszélyeztető negatív hatások megelőzését és a készülék alkotórészeinek újrahasznosítását, melynek révén jelentős energia- és erőforrás-megtakarítás érhető el.

Az elektromos háztartási készülékek szelektív gyűjtésére és kezelésére vonatkozó kötelezettséget a terméken feltüntetett áthúzott szemétygyűjtő edény (szemeteskuka) jelzés mutatja.

ELEKTRICKÁ PŘIPOJENÍ

- Před zapojením zástrčky přípojného kabelu do zásuvky elektrického proudu překontrolujte pozorně, zda napětí rozvodu elektrického proudu ve Vaší domácnosti odpovídá hodnotě uvedené na spotřebiči ve Voltech (V) a zda jsou elektrická zástrčka a přívodní linka uzpůsobeny pro požadované zatížení.
- TENTO VÝROBEK JE V SOULADU SE SMĚRNICÍ 2004/108/ES O ELEKTROMAGNETICKÉ KOMPATIBILITĚ.

INSTALACE

Spotřebič se smí používat pouze jako přenosný. Tento pístroj je určen výhradně k domácímu používání.

- Pokud je spotřebič používán v koupelně s vanou či ve sprše, je třeba respektovat „ochranný prostor“, jak uvedeno na obr. 1, v každém případě dodržte bezpečnou vzdálenost od vodovodních kohoutků, umyvadel, sprch atd.
Spotřebič se nesmí instalovat přímo pod pevnou zásuvku elektrického proudu.

PROVOZ A POUŽITÍ

MODELY S VOLIČEM FUNKCÍ A TERMOSTATEM

Před zapojením spotřebiče do elektrické zásuvky zkontrolujte, zda je vypnutý.

1. Zastrčte zástrčku do elektrické zásuvky.
2. Otočte kolečkem termostatu ❶ až na polohu maxima.
3. **Letní provoz (pouze ventilace):** otočte voličem funkcí ❷ do polohy ✱ (rozsvítí se kontrolka).
4. **Provoz s min. výkonem:** otočte voličem funkcí ❷ do polohy 1.
5. **Provoz při středním výkonu:** otočte voličem funkcí ❷ do polohy 2.
6. **Provoz s max. výkonem:** otočte voličem funkcí ❷ do polohy 3.
7. **Vypnutí:** otočte voličem funkcí ❷ do polohy „0“ a knoflík termostatu ❶ do polohy ✱, poté vytáhněte zástrčku ze zásuvky.

Poznámka: U modelů vybavených pouze 2 úrovněmi výkonu, odpovídá poloha 2 maximálnímu výkonu.

Nastavení termostatu

Nastavte termostat ❶ na maximální polohu v okamžiku, kdy teplota prostředí dosáhne Vámi požadované teploty, otáčejte pozvolna kolečkem termostatu ❶ proti směru hodinových ručiček, dokud neuslyšíte cvaknutí (ventilátor a kontrolka se vypnou).

Termostat bude automaticky udržovat takto nastavenou stálou teplotu.

Protizámrazová funkce

Nastavte volič funkcí ❷ do polohy 3 (poloha 2 pro modely, které jsou vybavené pouze 2 úrovněmi výkonu) a otočte kolečko termostatu ❶ do polohy ✱ spotřebič bude udržovat teplotu prostředí na cca 5°C. Zabrání se tak zamrznutí s minimální spotřebou elektrické energie.

MODELY VYBAVENÉ POUZE TERMOSTATEM

Pro zapnutí spotřebiče otáčejte kolečkem termostatu ❶ ve směru hodinových ručiček, dokud nedosáhnete maximální polohy (kontrolka se rozsvítí).

Pro úplné vypnutí spotřebiče je třeba otáčet knoflíkem proti směru hodinových ručiček do polohy ✱ a poté vytáhnout přívodní šňůru ze zásuvky elektrického proudu.

Pro nastavení protizámrazové funkce otočte kolečkem termostatu ❶ do polohy ✱ a nechte zástrčku v zásuvce.

ÚDRŽBA

- Před jakýmkoliv čištěním spotřebiče je třeba vždy vytáhnout zástrčku přípojného kabelu ze zásuvky elektrického proudu.
- Čistěte pravidelně štěrbinu proudění vzduchu.
- Pro čištění spotřebiče v žádném případě nepoužívejte abrazivní práškové čisticí prostředky nebo rozpouštědla.

UPOZORNĚNÍ

- Neinstalujte spotřebič v bezprostřední blízkosti sprch, van, bazénů atp.
- Spotřebič používejte vždy a pouze ve svislé poloze.
- Nikdy přístroj nepřikrývejte, pokud je v provozu, předejete tak nebezpečí vzniku požáru.
- Nepoužívejte spotřebič k sušení prádla, nepřikrývejte mřížku vstupu a výstupu vzduchu (nebezpečí přehřátí).
- Nedovoľte používání spotřebiče osobám (ani dětem) s omezenými psychickými, fyzickými nebo smyslovými schopnostmi nebo s nedostatečnými zkušenostmi a znalostmi, pokud nejsou pod pečlivým dohledem a instruovány osobou odpovědnou za jejich bezpečnost. Dohlížejte na děti a kontrolujte, aby si se spotřebičem nehrály.
- Ve vzdálenosti do 50 cm před spotřebičem se nesmí nacházet nábytek, stěny, záclony nebo jiné předměty.

Spotřebič neumísťte do těsné blízkosti stěn, nábytku, záclon atd.

- Nedoporučuje se používání prodlužovací šňůry. Pokud je nutné použít prodlužovací šňůru, dodržujte pečlivě pokyny, které jsou uvedené na obalu prodlužovačky. Dbejte na to, abyste nepřesáhli mezní hodnotu výkonu vyznačenou na prodlužovací šňůře.
- Pokud je napájecí kabel poškozen, jeho výměnu smí provést pouze výrobce nebo autorizované servisní středisko, v každém případě však kvalifikovaný odborník, tak aby se předešlo jakémukoliv možnému riziku.
- Nepoužívat tento spotřebič v prostorách se základnou menší než 4 m².

Přístroj je osazen tepelným bezpečnostním zařízením, které přeruší chod tepelného ventilátoru v případě náhodného přehřátí a vypne jej (např. při zanešení štěrbin proudění vzduchu nebo pokud se motor neotáčí nebo se otáčí pomalu).

K obnovení provozu spotřebiče je nutné vytáhnout zástrčku ze zásuvky elektrického proudu na několik minut, odstranit příčinu přehřátí a znovu zástrčku zasunout do zásuvky.

UPOZORNĚNÍ: aby se zabránilo nebezpečí spojenému s náhodným spuštěním bezpečnostního tepelného zařízení, nesmí být tento přístroj napájen prostřednictvím vnějšího zapínacího/vypínacího zařízení, jako je například časový spínač, ani nesmí být napojen na okruh, který je pravidelně zapínán a vypínán dodavatelem energie.



DŮLEŽITÉ: Aby se zabránilo přehřátí, nikdy nezakrývejte spotřebič během chodu, došlo by k nebezpečnému zvýšení teploty.

Informace pro správném sešrotování výrobku ve smyslu Evropské Směrnice 2002/96



Po ukončení doby své životnosti nesmí být výrobek odklizen společně s domácím odpadem. Je třeba zabezpečit jeho odevzdání na specializovaná místa sběru tříděného odpadu, zřizovaných městskou správou nebo prodejcem, který zabezpečuje tuto službu. Oddělené sešrotování elektrospotřebičů je zárukou prevence negativních vlivů na životní prostředí a na zdraví, které způsobuje nevhodné nakládání, umožňuje recyklaci jednotlivých materiálů a tím i významnou úsporu energií a surovin. Pro účely zdůraznění povinnosti tříděného sběru odpadu elektrospotřebičů je na výrobku zaškrtnutý příslušný symbol pro sběr tříděného odpadu.

PODŁĄCZENIE ELEKTRYCZNE

- Przed podłączeniem wtyczki do gniazdka należy dokładnie sprawdzić, czy napięcie domowej sieci zasilania odpowiada wartości w Voltach (V) podanej na urządzeniu i czy gniazdko wtyczkowe i przewód zasilający są zgodne z wymaganym obciążeniem.
- URZĄDZENIE JEST ZGODNE Z DYREKTYWĄ 2004/108/WE DOTYCZĄCĄ KOMPATYBILNOŚCI ELEKTROMAGNETYCZNEJ.

INSTALACJA

Urządzenie musi być wykorzystywane tylko w wersji przenośnej. Niniejsze urządzenie jest przeznaczone wyłącznie do użytku domowego.

- Jeżeli urządzenie jest używane w łazience z wanną lub prysznicem, bezwzględnie należy przestrzegać „bezpiecznych odległości”, jak pokazano na rys. 1 i w każdym przypadku instalować termowentylator daleko od kranów, umywalek, natrysków, itp. Urządzenia nie należy ustawiać bezpośrednio przy gniazdku zasilającym.

DZIAŁANIE I WYKORZYSTANIE

MODELE Z PRZEŁĄCZNIKIEM FUNKCJI I TERMOSTATEM

Przed włożeniem wtyczki do gniazdka zasilającego należy sprawdzić, czy urządzenie jest wyłączone.

1. Włożyć wtyczkę do gniazdka zasilającego.
2. Przekręcić pokrętkę termostatu **1** do maksymalnej pozycji.
3. **Zastosowanie letnie (tylko wentylacja):** przekręcić przełącznik funkcji **2** na pozycję ***** (zapali się lampka kontrolna)
4. **Działanie z minimalną mocą:** przekręcić przełącznik funkcji **2** do pozycji 1.
5. **Działanie ze średnią mocą:** przekręcić przełącznik funkcji **2** do pozycji 2.
6. **Działanie z pełną mocą:** przekręcić przełącznik funkcji **2** do pozycji 3.
7. **Wyłączenie:** przekręcić przełącznik funkcji **2** do pozycji "0" i pokrętkę termostatu **1** do pozycji *****. Następnie wyciągnąć wtyczkę z gniazdka.

Uwaga: w modelach wyposażonych tylko w dwa poziomy mocy, pozycja 2 odpowiada pełnej mocy.

Ustawianie termostatu

Ustawić termostat **1** w maksymalnym położeniu i kiedy pomieszczenie osiągnie żądaną temperaturę, powoli przekręcić pokrętkę termostatu **1** w kierunku przeciwnym do ruchu wskazówek zegara, aż pojawi się odgłos kliknięcia (wentylator i lampka kontrolna wyłączą się).

W ten sposób ustawiona temperatura będzie automatycznie regulowana i utrzymywana przez termostat.

Funkcja zapobiegająca zamrażaniu

Po ustawieniu przełącznika funkcji **2** w pozycji 3 (pozycja 2 dla modeli wyposażonych w tylko 2 poziomy mocy) i pokrętki termostatu **1** w pozycji *****, urządzenie będzie utrzymywać temperaturę pomieszczenia na poziomie 5°C zapobiegając zamrażaniu przy minimalnym zużyciu energii elektrycznej.

MODELE Z SAMYM TERMOSTATEM

Aby włączyć urządzenie, należy przekręcić pokrętkę termostatu **1** w kierunku zgodnym z ruchem wskazówek zegara do maksymalnej pozycji (zapali się lampka kontrolna).

Aby całkowicie wyłączyć urządzenie należy przekręcić pokrętkę w kierunku przeciwnym do ruchu wskazówek zegara, do pozycji ***** a następnie wyjąć wtyczkę z gniazdka.

Aby aktywować funkcję zapobiegającą zamrażaniu, należy przekręcić pokrętkę termostatu **1** do pozycji ***** i pozostawić wtyczkę w gniazdku.

KONSERWACJA

- Przed przystąpieniem do czyszczenia należy zawsze wyjąć wtyczkę z gniazdka wtyczkowego.
- Należy regularnie czyścić kratki wlotowe i wylotowe powietrza.
- Do czyszczenia urządzenia nie należy nigdy stosować proszków ani rozpuszczalników.

ZALECENIA

- Nie używać urządzenia bezpośrednio w pobliżu instalacji prysznicowych, wanny, basenu, itp
- Urządzenie używać wyłącznie w pozycji pionowej.
- Nie przykrywać działającego urządzenia w celu uniknięcia niebezpieczeństwa pożaru.
- Nie używać urządzenia do suszenia bielizny. Nie zasłaniać kratki wlotowych i wylotowych powietrza (niebezpieczeństwo przegrzania).
- Nie należy pozwolić na korzystanie z urządzenia osobom (w tym również dzieciom) o ograniczonych możliwościach psychicznych, fizycznych i ruchowych lub o niewystarczającym doświadczeniu i wiedzy, chyba że są one uważnie nadzorowane i pouczone przez osobę, która jest za nie odpowiedzialna. Należy pilnować, by dzieci nie bawiły się urządzeniem.
- Urządzenie należy ustawić w odległości 50 cm od mebli, ścian, zasłon i innych przedmiotów.
- Urządzenia nie należy ustawiać w pobliżu ścian, mebli, zasłon, itd.
- Nie należy stosować przedłużaczy. W razie konieczności ich użycia należy starannie przestrzegać dołączonych do nich instrukcji zwracając uwagę, by nie przekroczyć limitu mocy podanego na przedłużaczu.
- Jeżeli kabel zasilający jest uszkodzony, jego wymiany może dokonać jedynie producent, autoryzowany serwis techniczny lub wykwalifikowana osoba, aby zapobiec wszelkiemu niebezpieczeństwu.
- Nie należy stosować urządzenia w pomieszczeniu o powierzchni mniejszej od 4m².

Bezpiecznik termiczny przerywa działanie termowentylatora w razie przypadkowego przegrzania (np. z powodu zatkania kratki wlotowych i wylotowych powietrza, braku pracy silnika lub zbyt wolnych obrotów).

W celu ponownego włączenia urządzenia należy wyjąć wtyczkę z gniazdka, odczekać kilka minut, wyeliminować przyczynę przegrzania, a następnie ponownie włożyć wtyczkę do gniazdka.

ZALECENIE: aby zapobiec zagrożeniom związanym z przypadkowym zresetowaniem bezpiecznika termicznego, urządzenia nie można podłączać do zasilania przy pomocy zewnętrznego urządzenia włączającego/wyłączającego, takiego jak regulator czasowy (timer), i nie można go też podłączać do obwodu regularnie włączanego i wyłączanego przez dostawcę energii.



WAŻNE: Aby zapobiec przegrzaniu, w żadnym wypadku nie należy przykrywać działającego termowentylatora, ponieważ może to spowodować niebezpieczne przegrzanie urządzenia.

Uwagi dotyczące prawidłowego usuwania produktu zgodnie z Dyrektywą Europejską 2002/96/EC.



Na koniec okresu użyteczności produktu nie należy wyrzucać do odpadów miejskich. Można go dostarczyć do odpowiednich ośrodków segregujących odpady przygotowanych przez władze miejskie lub do jednostek zapewniających takie usługi. Osobne usuwanie sprzętu AGD pozwala uniknąć negatywnych skutków dla środowiska naturalnego i zdrowia z powodu jego nieodpowiedniego usuwania i umożliwia odzyskiwanie materiałów, z których jest złożony, w celu uzyskania znaczącej oszczędności energii i zasobów. Na obowiązek osobnego usuwania sprzętu AGD wskazuje umieszczony na produkcie symbol przekreślonego pojemnika na śmieci.

ELEKTRICKÉ NAPOJENIE

- Prv než zasuniete zásuvku do elektrickej zástrčky pozorne skontrolujte, či sa napätie Vašej elektrickej siete zhoduje s hodnotou vo voltoch (V) uvedenou na prístroji a či elektrická zástrčka a rozvod energie majú požadované zaťaženie.
- TENTO PRÍSTROJ VYHOVUJE POŽIADAVKÁM SMERNICE 2004/108/ES O ELEKTROMAGNETICKEJ KOMPATIBILITE.

INŠTALÁCIA

Prístroj smie byť použitý iba v konfigurácii ako prenosný. Tento spotrebič je určený na používanie v domácnosti.

- Keď je prístroj používaný v kúpeľni s vaňou, treba rešpektovať "ochrannú zónu", vyznačenú na obr. 1. V každom prípade musí byť namontovaný ďaleko od kohútikov, umývadiel, sprch, atď. Prístroj nesmie byť umiestnený tesne pod pevnú elektrickú zástrčku.

CHOD A POUŽITIE

MODELÝ S VOLIČOM FUNKCIÍ A S TERMOSTATOM

Pred vsunutím zástrčky do zásuvky elektrickej siete sa uistite, že je spotrebič vypnutý.

1. Vsuňte zástrčku do zásuvky elektrickej siete.
2. Točte rukoväťou termostatu ❶, až kým nedosiahne maximálnu polohu.
3. **Letná funkcia (iba ventilácia):** točte voličom funkcií ❷ do polohy ✱ (rozsvieti sa kontrolka).
4. **Chod pri minimálnom výkone:** točte voličom funkcií ❷ do polohy 1.
5. **Chod pri str. výkone:** otočte volič funkcií ❷ do polohy 2.
6. **Chod pri maximálnom výkone:** točte voličom funkcií ❷ do polohy 3.
7. **Vypnutie:** točte voličom funkcií ❷ do polohy "0" a ovládací gombík termostatu ❶ do polohy ✱, potom vyťahnite zástrčku zo zásuvky elektrickej siete.

Poznámka: U modelov, ktoré majú k dispozícii iba 2 úrovňami výkonu, poloha 2 zodpovedá maximálnemu výkonu.

Nastavenie termostatu

Nastavte termostat ❶ na maximálnu polohu, keď okolie dosiahne žiadanú teplotu, pomaly točte rukoväťou ❶ v protismere hodinových ručičiek, až kým nezačujete kliknutie (vypnú sa ventilátor a kontrolka).

Takto určená teplota bude automaticky nastavená a termostatom konštantne udržiavaná.

Mrazuvzdorná funkcia

Keď je volič funkcií ❷ v polohe 3 (poloha 2 pre modely vybavené iba 2 úrovňami výkonu) a rukoväť termostatu ❶ v polohe ✱, prístroj udržiava teplotu okolia okolo 5°C, zabrániac tak, s minimálnou stratou energie, mrazeniu.

MODELÝ IBA S TERMOSTATOM

Aby ste spotrebič zapli, otočte rukoväť termostatu ❶ v smere otáčania hodinových ručičiek, až kým nedosiahne maximálnu polohu (rozsvieti sa kontrolka).

Prístroj úplne vypnete točením rukoväti proti smeru hodinových ručičiek do polohy ✱ a vyťahnutím zástrčky z elektriny.

Pri použití funkcie proti zamrznutiu otočte rukoväť termostatu ❶ do polohy ✱ a nechajte zástrčku vsunutú v zásuvke elektrickej siete.

ÚDRŽBA

- Pred akýmkoľvek čistením vyťahnite zásuvku zo zástrčky.
- Pravidelne čistite mriežky vstupu a výstupu vzduchu.
- Na čistenie spotrebiča nikdy nepoužívajte drsné prášky alebo riedidlá.

UPOZORNENIA

- Nepoužívajte prístroj v tesnej blízkosti spíech, vaní, bazénov, atď.
- Prístroj používajte vždy a iba vo vodorovnej polohe.
- Prístroj počas chodu neprikrývajte; vyhnete sa tak nebezpečenstvu vzbĺknutia.
- Nepoužívajte prístroj na sušenie bielizne. Neupchávajte mriežky vstupu a výstupu vzduchu (nebezpečenstvo prehriatia).
- Nedovoľte, aby spotrebič používali osoby (vrátane detí) s obmedzenými fyzickými, rozumovými alebo zmyslovými schopnosťami alebo ktoré nemajú skúsenosti a poznatky o používaní spotrebiča, ak nie sú pod starostlivým dohľadom a neboli poučené osobou zodpovednou za ich bezpečnosť. Dohliadajte na deti, aby ste sa uistili, že sa nebudú so spotrebičom hrať.
- Vo vzdialenosti 50.-tich cm od prístroja nesmie byť nábytok, stena, záclony, alebo iné predmety.
- Prístroj neumiestňujte ho v tesnej blízkosti steny, nábytku, záclon, atď.
Neodporúčame používať predlžovačku. V prípade, že jej použitie je nevyhnutné, riadte sa návodom k použitiu predlžovačky, hlavne aby ste neprekročili limit výkonu, označený na predlžovačke.
- Poškodenú elektrickú šnúru musí vymeniť výrobca, poverené servisné stredisko, alebo kvalifikovaná osoba. Vyhnete sa tak každému riziku.
- Nepožívajte tento prístroj v miestnosti, menšej ako 4m².
Bezpečnostné tepelné zariadenie preruší chod tepelného ventilátora v prípade, keď sa tento náhodne preheje (napr. upchatie mriežok vstupu a výstupu vzduchu, motor sa netočí, alebo sa točí pomaly).

Pre znovuuvedenie do chodu je potrebné vytrhnúť na niekoľko sekúnd zástrčku zo zásuvky, odstrániť príčinu prehriatia a znovu zasunúť zásuvku.

UPOZORNENIE: aby sa predišlo nebezpečenstvu spojenému s náhodnou aktiváciou bezpečného tepelného zariadenia, nesmie byť tento spotrebič napájaný vonkajším zariadením na zapnutie/vypnutie, ako timer, ani nesmie byť zapojený k okruhu, ktorý pravidelne zapína a vypína dodávateľ energie.



DÔLEŽITÉ: Aby sa predišlo prehriatiu, v žiadnom prípade neprikrývajte prístroj počas chodu, lebo týmto by sa nebezpečne zvýšila teplota.

Dôležitá informácia pre správnu likvidáciu výrobku v súlade s európskou smernicou 2002/96/ES



Po ukončení pracovnej životnosti výrobku sa s ním nesmie zaobchádzať ako s mestským odpadom.

Musíte ho odovzdať v autorizovaných miestnych strediskách na zber špeciálneho odpadu alebo u predajcu, ktorý zabezpečuje túto službu. Oddelenou likvidáciou elektrospotrebiča sa predíde možným negatívnym vplyvom na životné prostredie a zdravie, ktoré by mohli vyplývať z nevhodnej likvidácie odpadu a zabezpečiť sa tak recyklácia materiálov, čím sa umožní značná úspora energie a zdrojov. Nevyhnutnosť oddelenej likvidácie domáceho spotrebiča pripomína označenie na výrobku zobrazujúce preškrtnutú nádobu na domový odpad.

ELEKTRISK TILKOBLING

- Før man setter innkontakten må man kontrollere nøye at nettspenningen på stedet samsvarer med spenningen i Volt V angitt på apparatets merkeskilt, samt at kontakten og tilførselsledningen er dimensjonert i forhold til strømbehovet.
- DETTE APPARATET ER I OVERENSTEMMELSE MED EU-DIREKTIV 2004/108/CE OM ELEKTROMAGNETISK KOMPABILITET

INSTALLASJON

Apparatet må brukes kun i flyttbar versjon. Dette apparatet er kun beregnet for bruk i hjemmet.

- Dersom apparatet blir brukt i et rom med badekar eller dusj, er det helt nødvendig å ta hensyn til "beskyttelsesvolumet" slik de er beskrevet i fig. 1, og man må foreta installasjonen langt fra vannkraner og vasker osv. Apparatet må ikke plasseres direkte under en veggkontakt.

FUNKSJON OG BRUK

MODELLER MED FUNKSJONSVELGER OG TERMOSTAT

Kontrollere at apparatet er avslått før du setter støpselet i kontakten.

1. Sett støpselet i kontakten.
2. Vri termostadbryteren ① helt til maks. posisjon.
3. **Sommerfunksjon (bare vifting):** still funksjonsvelgeren ② på ✖ (varsellampen tennes).
4. **Funksjon på minste styrke:** still funksjonsvelgeren ② på 1.
5. **Funksjon på medium styrke:** Still funksjonsvelgeren ② på 2.
6. **Funksjon på maks. styrke:** still funksjonsvelgeren ② på 3.
7. **Slå av:** still funksjonsvelgeren ② på "0" og termostadbryteren ① på ✖, trekk deretter støpselet ut fra kontakten.

Merk: På modeller med kun to styrkenivåer tilsvarer posisjon 2 maksimal styrke.

Termostatregulering

Still termostaten ① på maksimal styrke, når du har oppnådd ønsket temperatur i rommet, vri termostadbryteren ① sakte mot urviserne helt til du hører et klikk (viften og varsellampen slås av).

Temperaturen vil automatisk holdes konstant av termostaten.

Antifrys-funksjon

Med funksjonsvelgeren ② på 3 (på 2 for modeller med bare to styrkenivåer) og termostadbryteren ① på ✖ vil apparatet gi en temperatur på ca. 5°C, noe som hindrer at det fryser med minimalt energiforbruk.

MODELLER SOM KUN HAR TERMOSTAT

For å slå på apparatet vrir man termostadbryteren ① med urviserne til maksimumsposisjonen (varsellampen tennes).

For å slå av apparatet vrir man bryteren i mot urviserne til posisjon ✖, og trekker deretter ut kontakten.

For antifrys-funksjonen, vri termostadbryteren ① til posisjonen ✖ og la støpselet sitte i stikkkontakten.

VEDLIKEHOLD

- Ta ut støpselet av stikkontakten før ethvert vedlikehold.
- Rengjør rillene for innslipp og utslipp av luft regelmessig.
- Bruk aldri slipemidler eller løsemidler for å rengjøre apparatet.

ADVARSLER

- Ikke bruk apparatet like ved siden av dusjer, badekar, svømmebasseng osv.
- Apparatet skal alltid stå i vertikal stilling.
- Ikke dekk til apparatet når det er i bruk, for å unngå fare for brann.
- Ikke bruk apparatet for å tørke tøy. Ikke tildekk rillene for innslipp og utslipp av luft (fare for overoppheting).
- Ikke la apparatet brukes av personer (også barn), med begrensede psykiske, fysiske og sansemessige evner, eller med for liten erfaring eller kunnskap, med mindre de har tilstrekkelig tilsyn og opplæring av en ansvarlig voksen, som kan forebygge ulykker. Pass på at barn ikke leker med apparatet.
- Forsiden av apparatet må plasseres minst 50 cm. Fra møbler, vegger, gardiner og andre gjenstander.
- Apparatet må ikke plasseres i nærheten av vegger, møbler, gardiner osv.
- Vi anbefaler at du ikke bruker skjøteledninger. Hvis du må det, følg bruksanvisningen som følger med skjøteledningen meget nøye, og ikke overstig styrken angitt på skjøteledningen.
- Dersom den elektriske ledningen er blitt skadd må denne byttes ut av produsenten eller av tekniske assistanse, eller i allefall av en fagperson, slik at all risiko forebygges.
- Ikke bruk apparatet i et rom som er mindre enn 4 m².

Et termisk sikkerhetsinnretning avbryter funksjonen hvis en tilfeldig overoppheting skulle oppstå (f.eks. ved tildekking av rillene for innslipp og utslipp av luft, motor som ikke går eller som går sakte).

For å gjeninnstille funksjonen, må du ta ut støpselet av stikkontakten noen minutter, fjerne årsaken til overopphetingen og deretter sette støpselet i stikkontakten igjen.

ADVARSEL: For å unngå risiko knyttet til tilfeldig nullstilling av sikkerhetsanordningen, må dette apparatet ikke få strømtilførsel fra en ekstern bryterkrets, for eksempel en tidsbryter, og celler ikke til en krets som der strømforsyningen blir slått av og på



VIKTIG: For å unngå overoppheting må du ikke dekke til apparatet på noen måte mens det er i bruk, fordi dette vil føre til farlig temperturstigning.

ELEKTRISK ANSLUTNING

- Kontrollera noggrant att nätspänningen motsvarar det värde i volt (V) som anges på apparaten och att eluttaget och elsladden är anpassade för belastningen i fråga innan du sätter i stickproppen.
- DENNA APPARAT ÖVERENSSTÄMMER MED DIREKTIV 2004/108/EG OM ELEKTROMAGNETISK KOMPATIBILITET.

INSTALLATION

Apparaten får endast användas som bärbar fläkt. Denna apparat är endast avsedd för hushållsbruk.

- Om du använder apparaten i ett bad- eller duschrum måste du ta hänsyn till det "säkerhetsområde" som framgår av fig. 1 och installera den på avstånd från kranar, handfat, duschar etc. Apparaten får inte placeras omedelbart under ett fast eluttag.

FUNKTIONSSÄTT OCH ANVÄNDNING

MODELLER MED FUNKTIONSVÄLJARE OCH TERMOSTAT

Kontrollera att apparaten är avstängd innan du sätter i stickproppen i eluttaget.

1. Sätt i stickproppen i eluttaget.
2. Vrid termostativredet ❶ till maximiläget.
3. **Sommarkdrift (endast fläkt):** sätt funktionsväljaren ❷ i läge ✖ (kontrolllampan tänds).
4. **Drift med minimeffekt:** sätt funktionsväljaren ❷ i läge 1.
5. **Drift med medeleffekt:** sätt funktionsväljaren ❷ i läge 2.
6. **Drift med maximeffekt:** sätt funktionsväljaren ❷ i läge 3.
7. **Avstängning:** sätt funktionsväljaren ❷ i läge 0 och termostativredet ❶ i läget ✖. Dra ur stickproppen.

OBS: på modeller med endast 2 effektlägen motsvarar läge 2 maximeffekten.

Inställning av termostaten

Sätt termostaten ❶ i maximiläget. Vrid den sedan ❶ långsamt motsols tills du hör ett klick (fläkten stängs av och kontrolllampan släcks) när önskad omgivningstemperatur har uppnåtts. Termostaten kommer då automatiskt att ställa in och bibehålla den temperatur som på så sätt har fastställts.

Frostskyddsfunktion

När funktionsväljaren ❷ står i läge 3 (läge 2 på modeller med endast 2 effektlägen) och termostaten ❶ i läge ✖ bibehåller fläkten en omgivningstemperatur på cirka 5 °C och förhindrar frost med en minimal energiförbrukning.

MODELLER MED ENDAST TERMOSTAT

Sätt på apparaten genom att vrida termostativredet ❶ medsols till maximiläget (kontrolllampan tänds). För att stänga av fläkten helt vrid du väljaren motsols till läget ✖ och drar sedan ut stickproppen ur uttaget. Frostskyddsfunktion: sätt termostativredet ❶ i läge ✖ och låt stickproppen sitta i.

UNDERHÅLL

- Dra alltid ut stickproppen ur eluttaget innan du utför någon form av rengöring.
- Rengör luftintagen och -utsläppen med jämna mellanrum.
- Använd aldrig rengöringsmedel med slipverkan eller lösningsmedel.

VARNINGAR

- Använd inte fläkten i omedelbar anslutning till duschar, badkar, simbassänger eller dylikt.
- Använd bara fläkten i vertikal position.
- Täck inte över fläkten när den är i drift, för att undvika brandrisk.
- Använd inte fläkten för att torka tvätt. Tapp inte till luftintaget och –utsläppen (risk för överhettning).
- Låt inte personer med reducerad psykisk, fysisk eller sensorisk förmåga eller otillräcklig erfarenhet och kunskap (däribland barn) använda apparaten utan noggrann övervakning och ledning av en person som ansvarar för deras säkerhet. Se till att barn inte leker med apparaten.
- Inom ett avstånd på 50 cm framför fläkten får det inte finnas möbler, väggar, gardiner eller andra föremål.
- Placera inte fläkten nära väggar, möbler, gardiner och dylikt.
- Använd helst inte förlängningsladdar. Om du måste använda en förlängningsladd bör du noggrant följa instruktionerna för denna och se till att inte överskrida den maximieffekt som anges på den.
- Om elsladden är skadad ska den för att undvika fara bytas ut av tillverkaren, dennes serviceverkstad eller annan behörig person.
- Använd inte fläkten i rum som är mindre än 4 m².

En säkerhetsanordning stänger av värmefläkten vid överhettning (t. ex. om luftintaget eller –utsläppet är tilltäppt eller om motorn inte snurrar eller snurrar långsamt).

För att återställa funktionen måste du dra ut stickproppen och vänta i några minuter, åtgärda orsakerna till överhettningen och sedan sätta i stickproppen igen

OBS: För att undvika risker till följd av att överhettningsskyddet återställs av misstag får det inte finnas några externa omkopplare (t. ex. en timer) för matarströmmen. Apparaten får inte heller anslutas till en krets som regelbundet sätts på och stängs av av elbolaget.



VIKTIGT: täck aldrig över apparaten när den är igång eftersom detta kan orsaka en farlig temperaturhöjning.

Viktig information för en korrekt bortskaffning av produkten i överensstämmelse med Europadirektiv 2002/96/EG.



Vid slutet av produktens livslängd, får den inte skaffas bort som tätortsavfall. Den kan överlämnas till lokala myndigheters avfallssorteringscentraler eller till en återförsäljare som ger denna service.

Att skaffa bort en hushållsmaskin undviker möjliga negativa konsekvenser för miljön och hälsan som härstammar från en olämplig bortskaffning och tillåter en återvinning av materialen som den består av för att spara betydande energi och tillgångar.

Som påminnelse om att hushållsmaskiner måste skaffas bort separat, har produkten markerats med en stopptunna med ett kryss.

TILSLUTNING TIL EL-NETTET

- Inden stikket sættes i stikkontakten kontrolleres omhyggeligt, at den elektriske spænding i hjemmets elforsyning stemmer overens med den volt-værdi (V) der angives på apparatet, og at stikkontakten samt el-forsyningen har en kapacitet der svarer til det forespurgte.
- DETTE APPARAT ER I OVERENSSTEMMELSE MED DIREKTIV 2004/108/EØF VEDRØRENDE ELEKTROMAGNETISK KOMPATIBILITET.

INSTALLATION

Apparatet må kun anvendes transportabelt. Dette apparat må kun anvendes i en almindelig husholdning.

- Hvis apparatet anvendes i et baderum med badekar eller brusekabine, er det nødvendigt at overholde "sikkerhedsafstandene" som vist i fig. 1, og apparatet må aldrig installeres i nærheden af vandhaner, håndvaske, brusere o.l. Apparatet må ikke placeres umiddelbart under en fast stikkontakt.

FUNKTION OG BETJENING

MODELLER MED FUNKTIONSVÆLGER OG TERMOSTAT.

Kontrollér, at apparatet er slukket, inden stikket tages ud af stikkontakten.

1. Sæt stikket i stikkontakten.
2. Drej termostatknappen ①, indtil den står i maksimal position.
3. **Sommerdrift (kun ventilation):** Drej funktionsvælgeren ② til position ✖ (nu tændes kontrollampen).
4. **Drift med min. styrke:** Drej funktionsvælgeren ② til position 1 .
5. **Drift med gennemsnitshastighed:** Drej funktionsvælgeren ② over til position 2.
6. **Drift med max. styrke:** Drej funktionsvælgeren ② til position 3.
7. **Slukning:** Drej funktionsvælgeren ② til position "0" og termostatknappen ① til ✖, og tag så stikket ud af stikkontakten.

Bemærk: På modeller med 2 styrker svarer position 2 til maksimal styrke.

Regulering af termostaten

Stil termostaten ① på maksimal position, når man har opnået den ønskede temperatur i rummet, drejes termostatknappen ① langsomt mod uret, indtil der høres et klik (blæseren og kontrollampen slukkes).

Temperaturen der således er blevet fastsat, reguleres og holdes automatisk konstant af termostaten.

Antifrost funktion

Når funktionsvælgeren ② står i position 3 (position 2 på modeller med 2 styrker) og termostatknappen ① i position ✖, holder apparatet rummet opvarmet med en temperatur på ca. 5°C og forhindrer således frostskafer med et minimum energiforbrug.

MODELLER KUN MED TERMOSTAT

Apparatet tændes ved at dreje termostatknappen ① med uret over til maksimal position (kontrollampen tændes).

Apparatet slukkes helt ved at dreje knappen mod uret over til position ✖ og derefter tage stikket ud af stikkontakten.

For at anvende antifrostfunktionen drej termostatknappen ① over på ✖, og lad stikket blive siddende i stikkontakten.

VEDLIGEHOLDELSE

- Før ethvert indgreb på apparatet trækkes stikket ud af stikkontakten.
- Rens jævnligt luftindsugnings- og udstødningsristene.
- Brug aldrig skurepulver eller opløsningsmidler til rengøring af apparatet.

ADVARSLER

- Apparatet må ikke anvendes i nærheden af brusebad, badekar, svømmebassiner o.l.
- Brug altid kun apparatet i opretstående stilling.
- På grund af brandfare må apparatet under ingen omstændigheder tildækkes mens det er i brug.
- Brug aldrig apparatet til at tørre tøj på. Dæk aldrig luftindsugnings- og udstødningsristene til (risiko for overophedning).
- Sørg for, at apparatet ikke anvendes af personer (derunder børn) med nedsatte psykiske, fysiske og sensoriske evner eller med utilstrækkelig erfaring eller kendskab, med mindre en ansvarlig person overvåger og vejleder dem og derved opretholder sikkerheden. Hold øje med børnene, og sørg for, at de ikke leger med apparatet.
- Foran apparatet bør der være mindst 50 cm afstand til møbler, vægge, gardiner og andre genstande.
- Apparatet bør aldrig placeres i nærheden af vægge, møbler, gardiner o.l.
- Det frarådes at bruge forlængerledning. Hvis brug af disse skulle blive nødvendig, rådes der til omhyggeligt at følge instruktionerne der følger med disse. Vær opmærksom på ikke at overskride den effekt grænse der er angivet på forlængerledningen.
- Hvis el-ledningen er beskadiget, skal den udskiftes af fabrikanten eller af et af dennes tekniske servicecentre eller i alle tilfælde af en faguddannet person for at undgå enhver form for fare.
- Brug ikke apparatet i rum med et gulvareal på mindre end 4m².

En varmesikring afbryder varmeblæserens drift, hvis den fejlagtigt bliver overophedet (f.eks. tilstopning af indsugnings- eller udblæsningsristene, motoren der ikke kører eller kører langsomt).

For at tænde for apparatet igen, skal du tage stikket ud af stikkontakten og lade apparatet køle af i et par minutter, fjern årsagen til overophedningen, og sæt stikket i stikkontakten igen.

ADVARSEL: For at undgå farer forbundet med hændelig tilbagestilling af sikkerhedsanordningerne, må dette apparat ikke fødes vha. en ekstern tænde-/slukkeanordning, såsom en timer, og det må heller ikke forbindes til en kreds, som energiforsyningselskabet tænder og slukker med jævne mellemrum.



VIGTIGT: For at undgå overophedning må man under ingen omstændigheder dække apparatet til mens den er tændt, da dette vil forårsage en farlig forøgelse af temperaturen.

Vigtig information angående bortskaffelse af produktet i overensstemmelse med EF Direktiv 2002/96/CE.



Ved afslutningen af dets produktive liv må produktet ikke bortskaffes som almindeligt affald. Det bør afleveres på et specialiseret lokalt genbrugscenter eller til en forhandler der yder denne service. At bortskaffe et elektrisk husholdningsapparat separat gør det muligt at undgå eventuelle negative konsekvenser for miljø og helbred på grund af passende bortskaffelse og det giver mulighed for at genbruge de materialer det består af og dermed opnå en betydelig energi- og ressourcibesparelse. Som en påmindelse om nødvendigheden af at bortskaffe elektriske husholdningsapparater separat, er produktet mærket med en mobil affaldsbeholder med et kryds.

SÄHKÖKYTKENTÄ

- arkista huolellisesti ennen pistokkeen asettamista pistorasiaan, että kotitalouden verkkojännite vastaa laitteessa tunnuksella Volt V ilmaistua arvoa ja että sähköpistoke ja -verkko on mitoitettu tarvittavalle sähkökuormitukselle.
- TÄMÄ LAITE VASTAA SÄHKÖMAGNEETTISTA YHTEENSOPIVUUTTA KOSKEVAN EU-DIREKTIIVIN 2004/108 VAATIMUKSIA

ASENNUS

Laitetta voidaan käyttää vain kannettavana laitemallina. Laitte on tarkoitettu vain kotitalouskäyttöön.

- Noudata kuvassa 1 osoitettuja "turvaetäisyyksiä" siinä tapauksessa, että käytät laitetta ammeella tai suihkulla varustetussa kylpyhuoneessa. Älä sijoita laitetta hanojen, pesualtaiden, suihkujen jne. läheisyyteen. Älä asenna laitteita suoraan kiinteän sähköpistorasian alapuolelle.

TOIMINTA JA KÄYTTÖ

TOIMINNON VALITSIMELLA JA LÄMMÖNSÄÄTIMELLÄ VARUSTETUT MALLIT

Tarkista ennen pistokkeen asettamista pistorasiaan, että laite on sammutettuna.

1. Aseta pistoke pistorasiaan.
2. Käännä lämmönsäätimen nuppia ① aina maks. asentoon saakka.
3. **Kesäkäyttö (vain tuuletus):** käännä toiminnon valitsin ② asentoon * (merkkivalo syttyy).
4. **Toiminta minimiteholla:** käännä toiminnon valitsin ② asentoon 1.
5. **Toiminta keskiteholla:** käännä toiminnon valitsin ② asentoon 2.
6. **Toiminta maks. teholla:** käännä toiminnon valitsin ② asentoon 3.
7. **Sammutus:** käännä toiminnon valitsin ② asentoon "0", lämmönsäätimen nuppi ① asentoon * ja irrota pistoke tämän jälkeen pistorasiasta.

Huom: Kahdella tehotasolla varustetuissa malleissa asento 2 vastaa maksimitehoa.

Lämmönsäätimen käyttö:

Aseta lämmönsäädin ① maksimiasentoon ja kun huoneilma on saavuttanut toivomasi lämpötilan, käännä nuppia hitaasti vastapäivään ① aina siihen saakka, kunnes kuulet naksahduksen (tuuletin ja merkkivalo sammuvat).

Lämmönsäädin pitää näin säädetyt lämpötilan automaattisesti muuttumattomana.

Jäätymisen esto

Aseta toiminnon valitsin ② asentoon 3 (asentoon 2 malleissa, jotka on varustettu vain kahdella tehotasolla) ja lämmönsäätimen nuppi ① asentoon *, jolloin laite säilyttää huoneen lämpötilan noin 5°C lämpöasteessa. Näin jäätymiseltä vältytään jo erittäin pienellä virrankulutuksella.

VAIN LÄMMÖNSÄÄTIMELLÄ VARUSTETUT MALLIT

Käynnistä laite kääntämällä lämmönsäätimen nuppi ① myötäpäivään aina maksimiasentoon saakka (merkkivalo syttyy).

Käännä nuppi vastapäivään asentoon * saakka, kun haluat sammuttaa lämmittimen kokonaan ja irrota pistoke tämän jälkeen pistorasiasta. Käynnistä jäätymisen estotoiminto kääntämällä lämmönsäätimen nuppi ① asentoon * ja jätä pistoke kiinni pistorasiaan.

HUOLTO

- Irrota pistoke pistorasiasta ennen minkään puhdistustoimenpiteen aloittamista.
- Puhdista ilman syöttö- ja poistoritilät säännöllisesti.
- Älä puhdista laitetta koskaan hankaavilla jauheilla tai liuottimilla.

VAROITUKSIA

- Älä käytä tuuletinlämmittintä kylpyammeiden, suihkujen, uima-altaiden jne. läheisyydessä.
- Käytä tuuletinlämmittintä aina yksinomaan pystysuorassa asennossa.
- Älä koskaan peitä laitetta millään tavoin toiminnan aikana. Tulipalon vaara.
- Älä käytä laitetta pyykin kuivaukseen tai tuki millään tavoin ilman syöttö- ja poistoritilöitä (ylikuumenemisen vaara).
- Älä anna psyykkisesti, fyysisesti tai muutoin laitteen käyttöön kykenemättömien, kokemattomien tai laitteen ominaisuuksia tuntemattomien henkilöiden (tai lasten), käyttää laitetta, ellei laitteen käyttö tapahdu kyseisten henkilöiden turvallisuudesta vastaavien henkilöiden tarkassa valvonnassa. Varmista, etteivät lapset pääse leikkimään laitteella.
- Varmista, ettei laitteen edessä ole huonekaluja, seinä, verhoja tai muita kohteita 50 cm etäisyydellä.
- Älä sijoita laitetta seinien, huonekalujen, verhojen jne. läheisyyteen.
- Emme suosittele jatkojohtojen käyttöä. Mikäli jatkojohdon käyttö on välttämätöntä, noudata huolellisesti johdon mukana tulleita ohjeita ja varmista, ettei ylitä jatkojohdolle merkittyä tehorajaa.
- Anna rikkoutuneen verkkojohdon vaihto ainoastaan valmistajan, sen valtuuttaman teknisen huoltoliikkeen tai ammattitaitoisen henkilön suoritettavaksi. Näin välttyt turhilta riskeiltä.
- Älä käytä tätä laitetta tiloissa, joiden pinta-ala on alle 4 m².

Lämpöturvalaite sammuttaa laitteen mahdollisen tahattoman ylikuumenemisen yhteydessä (esim. ilman syöttö- ja poistoritilöiden tukkeutumisen, moottorin hitaan käynnin tai sammumisen yhteydessä).

Ilrrota tässä tapauksessa pistoke pistorasiasta muutaman minuutin ajaksi, poista ylikuumentamisen aiheuttanut syy ja aseta pistoke takaisin pistorasiaan.

VAROITUS: Lämpöturvalaitteen moitteettoman toiminnan kannalta on tärkeää, ettei lämmittimen kanssa käytetä ulkoisia käynnistys/sammutuslaitteita, kuten esim. ajastinta. Sitä ei saa tämän lisäksi kytkeä sähköpiiriin, jonka sähkövirta kytketään jatkuvasti päälle tai pois päältä.



TÄRKEÄÄ: Varmista, ettei laite pääse kuumentamaan liikaa. Älä koskaan peitä laitetta millään tavoin toiminnan aikana, sillä tämä saattaisi nostaa sen lämpötilan vaarallisen korkeaksi.

Tärkeitä ohjeita tuotteen hävittämiseen Euroopan Unionin direktiivin 2002/96 mukaisesti.



Tuotetta ei saa hävittää yhdessä tavallisten kotitalousjätteiden kanssa sen lopullisen käytöstä poiston yhteydessä.

Vie se paikallisten viranomaisten hyväksymään kierrätyskeskukseen tai anna se jälleenmyyjän hävitettäväksi, mikäli kyseinen palvelu kuuluu jälleenmyyjän toimialaan. Suojelet luontoa ja vältty virheellisen tai väärän romutuksen aiheuttamilta terveysriskeiltä, mikäli hävität kodinkoneen erillään muista jätteistä. Näin myös kodinkoneen sisältämät kierrätettävät materiaalit voidaan kerätä talteen, jolloin säästät energiaa ja luonnonvaroja.

Tuotteessa on ristillä peitetty roskasäiliön merkki, jonka tarkoituksena on muistuttaa että kodinkoneet on hävitettävä erikseen muista kotitalousjätteistä.

PRIKLJUČIVANJE NA ELEKTRIČNU MREŽU

- rije nego ukopčate uređaj u napajanje, pažljivo provjerite odgovara li napon vaše mreže vrjednosti u voltima (V) označenoj na uređaju, te jesu li utičnica i linija napajanja dimenzionirane za predviđeno opterećenje.
- OVAJ UREĐAJ U SKLADU JE S DIREKTIVOM 2004/108/CE O ELEKTROMAGNETSKOJ KOMPATIBILNOSTI.

POSTAVLJANJE

Uređaj se smije koristiti samo kao prijenosni. Ovaj uređaj namijenjen je isključivo za uporabu u domaćinstvu.

- Ako uređaj koristite u kupaonici s kadom ili tušem, valja poštivati «sigurnosni prostor» prikazan na sl. 1 te ga treba postaviti što dalje od slavina, umivaonika, tuševa i sl. Uređaj se ne smije postaviti izravno ispod fiksne utičnice.

NAČIN RADA I UPORABA

MODELI S IZBORNikom FUNKCIJA I TERMOSTATOM

Prije ukopčavanja utikača u struju provjerite je li uređaj isključen.

1. Ukopčajte utikač u struju.
2. Okrenite regulator termostata **1** do maksimalnog položaja.
3. **Ljetni način rada (samo ventilacija):** okrenite dugme za odabir funkcija **2** u položaj ***** (upaljit će se kontrolna lampica).
4. **Grijanje manjom snagom:** okrenite dugme za odabir funkcija **2** u položaj 1.
5. **Grijanje srednjom snagom:** okrenite dugme za odabir funkcija **2** u položaj 2.
6. **Grijanje punom snagom:** okrenite dugme za odabir funkcija **2** u položaj 3.
7. **Isključivanje:** okrenite dugme za odabir funkcija **2** u položaj "0", a termostat **1** u položaj ***** pa isključite utikač iz struje

Napomena: kod modela opremljenih s 2 razine snage, položaj 2 odgovara najvećoj snazi.

Podešavanje termostata

Postavite termostat **1** u maksimalni položaj, kad je u prostoriji postignuta željena temperatura pažljivo okrenite dugme termostata **1** u smjeru suprotnom od kazaljke na satu dok se ne čuje 'klik' (ventilator i lampica će se isključiti).

Tako podešenu temperaturu termostat će automatski regulirati i održavati.

Funkcija zaštite od smrzavanja

Okrenite dugme za odabir funkcija **2** u položaj 3 (položaj 2 kod modela sa samo dvije razine snage), zatim postavite regulator termostata **1** u položaj *****. Tako će uređaj održavati temperaturu prostora na oko 5° C sprječavajući smrzavanje uz minimalnu potrošnju energije.

MODELI SAMO S TERMOSTATOM

Da biste uključili uređaj okrenite dugme termostata **1** u smjeru kazaljke na satu do maksimalnog položaja (uključit će se kontrolna lampica).

Da biste potpuno isključili uređaj okrenite dugme termostata u smjeru suprotnom od kazaljke na satu u položaj *****, zatim iskopčajte uređaj iz napajanja.

Za funkciju protiv smrzavanja, okrenite dugme termostata **1** u položaj ***** i ostavite utikač u utičnici.

ODRŽAVANJE

- Prije čišćenja grijalice uvijek izvucite utikač iz struje.
- Redovito čistite rešetke za ulaz i izlaz zraka.
- Nemojte koristiti abrazivna sredstva ili otopine za čišćenje uređaja.

UPOZORENJA

- Nemojte koristiti uređaj blizu tuša, kade, umivaonika, bazena itd.
- Uvijek koristite grijalicu u uspravnom položaju.
- Ne pokrivajte uređaj dok radi da biste izbjegli opasnost od požara.
- Nemojte koristiti uređaj za sušenje rublja, ne stavljajte ništa na rešetke za ulaz i izlaz zraka (zbog opasnosti od pregrijavanja).
- Ne dozvolite da uređaj upotrebljavaju osobe (ili djeca) smanjenih psihofizičkih sposobnosti ili s nedovoljnim iskustvom i znanjem, ako ih pažljivo ne nadziru i daju im upute osobe zadužene za njihovu sigurnost. Nadzirite djecu, pazite da se ne igraju uređajem.
- Grijalica treba stajati najmanje 50 cm od namještaja, zidova, zavjesa i drugih predmeta.
- Uređaj nemojte stavljati uz zidove, namještaj, zavjese itd.
- Ne savjetuje se uporaba produžnih kablova. Ako je neophodna, slijedite upute priložene uz produžni kabel, pazite da ne prekoračite razinu snage označene na kablju.
- Ako je kabel za napajanje oštećen, mora ga zamijeniti proizvođač, ovlašteni servisni centar ili kvalificirani stručnjak, kako bi se izbjegla svaka opasnost.
- Nemojte koristiti uređaj u prostorijama manjim od 4 m².

Grijalica je opremljena sigurnosnim termičkim uređajem koji će je isključiti u slučaju pregrijavanja (npr. kod otežanog protoka zraka kroz rešetke za ulaz i izlaz zraka, sporog ili zaustavljenog rada motora).

Kako biste ponovo pokrenuli rad grijalice, isključite je iz napajanja na nekoliko minuta, otklonite uzrok pregrijavanja i ponovno uključite uređaj u struju.

UPOZORENJE: da biste izbjegli opasnosti vezane uz slučajno aktiviranje sigurnosnog uređaja, uređaj ne smijete napajati pomoću vanjskog uređaja za uključivanje/isključivanje kao što je tajmer, niti spajati na mrežu koja se redovito uključuje i isključuje iz napajanja električnom energijom.



VAŽNO: Da ne bi došlo do pregrijavanja ni u kojem slučaju nemojte pokrivati uređaj tijekom rada, jer bi moglo doći do opasnog povećanja temperature.

PRIKLJUČITEV NA ELEKTRIČNO OMREŽJE

- Preden vtič aparata priključite v električno vtičnico, natančno preverite, da napetost hišne napeljave ustreza vrednosti v voltih (V), ki je označena na aparatu in da je omrežna napeljava primerna zahtevani moči.
- TA APARAT JE IZDELAN V SKLADU Z DIREKTIVE 2004/108/ES O ELEKTROMAGNETNI ZDRUŽLJIVOSTI.

POSTAVITEV

Aparat se mora uporabljati samo v prenosni obliki. Ta aparat je namenjen izključno za uporabo v gospodinjstvu.

- V primeru, da boste aparat uporabljali v kopalnici s kadjo ali tušem, morate upoštevati varnostno razdaljo, kot je prikazano na sliki 1, vendar mora biti nameščen daleč od pip, umivalnikov, tuša, itd. Aparat ne sme biti nameščen neposredno pred električno vtičnico.

DELOVANJE IN UPORABA

MODEL S SELEKTORJEM FUNKCIJ IN TERMOSTATOM

Predn vtičač vklopite v električno omrežje preverite, da je aparat izklopljen.

1. Vtičač priklopite v vtičnico.
2. Zasučite gumb termostata **1** vse do maksimalnega položaja.
3. **Delovanje v poletnem času (samo ventilator):** obrnite selektor funkcij **2** v položaj ***** (signalna lučka se vklopi)
4. **Ogrevanje z minimalno močjo:** obrnite selektor funkcij **2** v položaj 1.
5. **Delovanje s srednjo močjo:** selektor funkcij obrnite **2** v položaj 2.
6. **Delovanje z maksimalno močjo:** selektor funkcij obrnite **2** v položaj 3.
7. **Izklop:** selektor funkcij **2** obrnite v položaj "0" in gumb termostata **1** v položaj *****, nato vtičač izklopite iz omrežne vtičnice.

Opomba: pri modelih, ki imajo samo 2 stopnji moči, položaj 2 pomeni največjo moč.

Nastavitev termostata

Termostat **1** postavite v najvišji položaj. Ko je v prostoru dosežena zelena temperatura, gumb termostata **1** počasi obrnite v nasprotni smeri urinih kazalcev, dokler ne zaslišite klik (ventilator in signalna lučka se izklopita).

Na ta način nastavljeno temperaturo bo termostat vzdrževal samodejno.

Funkcija proti zmrzovanju

Ko je selektor funkcij **2** v položaju 3 (položaj 2 pri modelih s samo 2 stopnjama moči), gumb termostata **1** pa v položaju *****, se v prostoru vzdržuje temperatura približno 5°C. S tem pri minimalni porabi energije preprečimo, da v prostoru prihaja do zmrzovanja.

MODEL SAMO S TERMOSTATOM

Aparat vklopite z zasukom gumba termostata **1** v desno dokler se dosežete najvišjega položaja (vklopi se signalna lučka).

Če popoln izklop aparata, obrnite gumb termostata v levo do položaja ***** in vtičač izklopite iz omrežne vtičnice.

Za vklop funkcije proti zamrznitvi obrnite gumb termostata **1** v položaj ***** in vtič pustite priključen v omrežno vtičnico.

VZDRŽEVANJE

- Pred kakršnikoli postopkom čiščenja vedno izvlecite vtič iz električne vtičnice.
- Redno čistite vstopne in izstopne rešetke za zrak.
- Za čiščenje aparata nikoli ne uporabljajte grobih čistilnih sredstev ali topil.

OPOZORILA

- Aparata ne postavljajte v bližino tuš kabin, kopalnih kadi, umivalnikov, ipd.
- Aparat uporabljajte izključno v vertikalnem položaju.
- Aparata med delovanjem ne pokrivajte, ker lahko pride do nevarnosti požara.
- Aparata ne uporabljajte za sušenje perila; ne pokrivajte vstopnih in izstopnih rešetk za zrak, ker lahko pride do pregretja aparata.
- Uporabo aparata ne dovolite osebam (tudi otrokom) z omejenimi psihofizičnimi in senzoričnimi sposobnostmi ali z nezadostnim znanjem in izkušnjami, razen če jih pozorno nadzira in jim svetuje za njihovo varnost odgovorna oseba. Otroke nadzirajte, da se z aparatom ne bi igrali.
- Na razdalji 50 cm pred aparatom ne sme biti pohištva, zidov, zaves ali drugih predmetov.
- Aparat ne smete postaviti k steni, pohištvu, zavesam, itd.
- Uporaba podaljškov ni priporočljiva. Če se temu ni mogoče izogniti, jih priključite v skladu z navodili, priloženimi samemu podaljšku, pri tem pa pazite, da ne boste presegli vrednosti moči, ki je označena na podaljšku.
- Če je napajalni kabel poškodovan, ga mora zamenjati proizvajalec, pooblaščen servis ali vsekakor usposobljena oseba, da se tako izognete morebitnim nevarnostim.
- Aparata ne uporabljajte v prostoru, katerega površina je manjša od 4 m².

V primeru slučajnega pregrevanja aparata bo toplotni varnostni mehanizem prekinil delovanje slednjega (na primer pokrite vstopne in izstopne rešetke za zrak, motor ne deluje ali se vrti opočasnjeno).

Za ponovno vključitev aparata je potrebno za nekaj minut izvleči vtič iz električne vtičnice, odpraviti vzrok pregrevanja, nato pa vtič ponovno priključiti v vtičnico.

OPOZORILO: za preprečitev nevarnosti v zvezi z nenamernim vklopom varnostnega toplotnega mehanizma, se ta aparat ne sme priklopiti na napajanje prek zunanje naprave za vklop/izklop kot na primer timer, niti povezati na napeljavo, ki jo praviloma vklopi dobavitelj energije.



POMEMBNO: za preprečitev pregrevanja v nobenem primeru ne pokrivajte aparata, kadar ta deluje, ker lahko pride do nevarnega zvišanja temperature aparata.

Pomembna informacija za pravilno odstranjevanje izdelka v skladu s Smernico ES 2002/96/EC.



Po koncu njegove življenjske dobe izdelka ne odvržite med navadne gospodinjске odpadke.

Potrebno ga je odnesti na posebna zbirna mesta za ločeno zbiranje odpadkov, oziroma k zastopniku, ki opravlja te vrste storitve. Ločeno odstranjevanje posameznih delov gospodinskih aparatov preprečuje negativne posledice onesnaževanja okolja in nastajanje nevarnosti za zdravje, do katere lahko pride zaradi neustreznega odstranjevanja izdelka, poleg tega pa omogoča ponovno predelavo materiala, iz katerega je slednji izdelan, ter s tem prihranek energije in surovin. Za opozorilo o obveznem ločenem odstranjevanju posameznih materialov je stroj označen s simbolom prekrížanega smetnjaka.

СВЪРЗВАНЕ КЪМ ЕЛЕКТРИЧЕСКАТА МРЕЖА

- Преди да включите щепсела в контакта, проверете внимателно дали напрежението на вашата битова мрежа съответства на стойността във волтове (V), указана върху уреда и дали контактът и захранващата мрежа са оразмерени за това натоварване.
- УРЕДЪТ СЪОТВЕТСТВА НА ДИРЕКТИВА 2004/108/ЕО ЗА ЕЛЕКТРОМАГНИТНА СЪВМЕСТИМОСТ.

МОНТАЖ

Уредът трябва да се използва единствено в преносим вариант. Този уред е предназначен само за домашна употреба.

- Ако уредът се използва в баня с вана или душ, необходимо е да се спази „защитният обем“, представен на фиг. 1, и да се монтира далеч от кранове, умивалници, душеве и т.н. Уредът не трябва да се поставя непосредствено под неподвижен електрически контакт.

РАБОТА И УПОТРЕБА

МОДЕЛИ С ПРЕВКЛЮЧВАТЕЛ ЗА ИЗБОР НА РАБОТЕН РЕЖИМ И ТЕРМОСТАТ

Проверете дали уредът е изключен, преди да включите щепсела в контакта.

1. Включете щепсела в контакта.
2. Завъртете термостата ① в максимално положение.
3. **Летен режим на работа (само вентилация):** Завъртете превключвателя за избор на работна функция ② в положение ✖ (индикаторът светва).
4. **Работа при минимална мощност:** Завъртете превключвателя за избор на работна функция ② в положение 1.
5. **Работа при средна мощност:** завъртете превключвателя за избор на работна функция ② в положение 2.
6. **Работа при максимална мощност:** Завъртете превключвателя за избор на работна функция ② в положение 3.
7. **Изключване:** Завъртете превключвателя за избор на работна функция ② в положение "0", а ключа на термостата ① в положение ✖, след което изключете щепсела от контакта.

Забележка: При модели само с 2 степени на мощност положение 2 съответства на максимална мощност.

Регулиране с термостата

Поставете термостата ① в максимално положение, и когато помещението достигне желаната температура завъртете бавно термостата ① в посока, обратна на часовниковата стрелка, докато чуete щракване (вентилаторът и индикаторът се изключват). Фиксираната по този начин температура ще се регулира и автоматично ще се поддържа постоянна от термостата.

Функция против замръзване

С превключвател за избор на работна функция ② в положение 3 (положение 2 за моделите само с 2 нива на мощност) и термостат ① в положение ✖, уредът поддържа в помещението температура около 5°C, като по този начин се предотвратява замръзването при минимален разход на енергия.

МОДЕЛИ САМО С ТЕРМОСТАТ

За да включите уреда, завъртете термостата ① по посока на часовниковата стрелка до достигане на максимално положение (индикаторът светва).

За да изключите напълно уреда, завъртете термостата в посока, обратна на часовниковата стрелка, до положение ✖, след което изключете щепсела от контакта.

За да включите функцията против замръзване, завъртете термостата ① в положение ✖ и оставете щепсела включен в контакта.

ПОДДРЪЖКА

- Преди всяко почистване на уреда изключвайте щепсела от електрическия контакт.
- Редовно почиствайте изходящите и входящи решетки за въздуха.
- Никога не използвайте абразивни прахове или разтворители за почистване на уреда.

ПРЕДУПРЕЖДЕНИЯ

- Не използвайте уреда в непосредствена близост до душеве, вани, басейни и др.
- Винаги използвайте уреда само във вертикално положение.
- По време на работа не покривайте уреда, за да избегнете риск от пожар.
- Не използвайте уреда за сушене на пране. Не запушвайте решетките на входа и изхода на въздуха (има опасност от прегряване).
- Не допускайте употреба на уреда от хора (и деца) с намалени психофизически и сензорни възможности или с недостатъчен опит и познания, освен ако не са внимателно наблюдавани и обучени от отговорно за тяхната безопасност лице. Нагледжайте децата и се уверете, че не играят с уреда.
- На разстояние 50 см пред уреда не трябва да има мебели, стени, завеси или други предмети.
- Уредът не трябва да се разполага в близост до стени, мебели, щори и др.
- Не се препоръчва употребата на удължители. Когато тяхната употреба е наложителна, следвайте внимателно инструкциите, приложени към удължителя, като внимавате да не надвишите пределната мощност, отбелязана върху удължителя.
- Ако захранващият кабел е повреден, той трябва да бъде заменен от производителя или от негов сервиз за техническо обслужване, или от квалифициран персонал, за да се избегне всякакъв риск.
- Не употребявайте уреда в помещения с основна площ по-малка от 4 кв.м. Термозащитната функция прекъсва работата на термовентилатора в случай на внезапно прегряване (напр. запушване на решетките на входа и на изхода на въздуха; двигател, който не работи или работи бавно). За възобновяване на работата е необходимо да извадите щепсела от контакта за няколко минути, да отстраните причината за прегряването, след което отново да включите щепсела.

ПРЕДУПРЕЖДЕНИЕ: за избягване на риска, свързан с деблокиране на защитния механизъм, този уред не трябва да се захранва чрез външно приспособление за включване/изключване като таймер, нито пък трябва да се свързва към захранване, което често се включва и изключва от доставчика на електроенергия.



ВАЖНО: За да избегнете прегряване, не покривайте в никакъв случай уреда по време на работа, защото това ще предизвика опасно увеличаване на температурата.

Важна информация за правилното изхвърляне на продукта съгласно Директива 2002/96/ЕО на Европейската общност.



В края на своя работен живот, продуктът не трябва да се изхвърля като битов отпадък. Трябва да занесете продукта в общински център за разделно събиране на отпадъци или при търговец, който предоставя такава услуга. Разделното изхвърляне на битови уреди предпазва природата и здравето от негативни последствия, които могат да се получат от неправилното изхвърляне, и позволява на съставните материали да се рециклират.

Това води до значителна икономия на енергия и ресурси. За да ви напомним за нуждата от разделно изхвърляне на битови уреди, нашият продукт е маркиран със зачеркната подвижна кофа за отпадъци.

RACORDAREA ELECTRICĂ

- Înainte de a introduce ștecherul în priză de curent verificați cu multă atenție dacă voltajul rețelei dvs. domestice corespunde cu valoarea în (Volt) V indicată pe aparat și dacă priză de curent și linia de alimentare sunt dimensionate cu sarcina cerută.
- ACEST APARAT ESTE CONFORM CU DIRECTIVA 2004/108/CEE PRIVIND COMPATIBILITATEA ELECTROMAGNETICĂ.

INSTALAREA

Aparatul trebuie să fie utilizat doar în configurare portabilă. Acest aparat este destinat exclusiv pentru uzul casnic.

- Dacă aparatul este utilizat într-o încăpere de baie cu cadă sau duș, este necesar să se respecte "volumul de protecție" după cum este reprezentat în fig. 1 și în orice caz va trebui să fie instalat departe de robineti, lavabouri, dușuri, etc. Aparatul nu trebuie să fie așezat imediat dedesubtul unei prize de curent fixă.

FUNȚIONAREA ȘI FOLOSIREA

MODELE CU SELECTOR FUNCȚIUNI ȘI TERMOSTAT

Verificați ca aparatul să fie stins înainte de a introduce ștecherul în priză de curent.

1. Introduceți ștecherul în priză de curent.
2. Rotiți butonul termostatului ❶ până va ajunge la poziția maximă.
3. **Serviciu de vară (doar ventilație):** rotiți selectorul de funcțiuni ❷ în poziția ✱ (indicatorul luminos se va aprinde)
4. **Funcționarea la puterea min.:** rotiți selectorul de funcțiuni ❷ în poziția 1.
5. **Funcționarea la puterea med.:** rotiți selectorul de funcțiuni ❷ în poziția 2.
6. **Funcționarea la puterea max.:** rotiți selectorul de funcțiuni ❷ în poziția 3.
7. **Stingere:** rotiți selectorul de funcțiuni ❷ în poziția "0" și butonul termostatului ❶ în poziția ✱, apoi scoateți ștecherul din priză de curent.

Notă: La modelele dotate cu numai 2 nivele de putere, poziția 2 corespunde cu puterea maximă.

Reglarea termostatului

Poziționați termostatul ❶ pe poziția maximă, atunci când mediul ambiant va ajunge la temperatura dorită, rotiți încet butonul termostatului ❶ în sensul invers acelor de ceasornic până când se va auzi un declic (ventilatorul și indicatorul luminos se vor stinge).

Temperatura astfel fixată va fi reglată în mod automat și menținută constantă de termostat.

Funcțiune antiîngheț

Cu selectorul de funcțiuni ❷ în poziția 3 poziția 2 pentru modelele dotate cu numai 2 nivele de putere), iar butonul termostatului ❶, în poziția ✱, aparatul menține mediul ambiant la o temperatură de circa 5°C, împiedicând congelarea cu o cheltuială minimă de energie.

MODELELE DOAR CU TERMOSTAT

Pentru a aprinde aparatul rotiți butonul termostatului ❶ în sensul acelor de ceasornic până veți ajunge la poziția maximă (indicatorul luminos se va aprinde)

Pentru stingerea completă a aparatului rotiți butonul în sens invers acelor de ceasornic până la poziția ✱ și apoi scoateți ștecherul din priză de curent. Pentru funcțiunea antiîngheț, rotiți butonul termostatului ❶ în poziția ✱ și lăsați ștecherul introdus în priză de curent.

ÎNȚREȚINEREA

- Înainte de orice operație de curățire trebuie scos mereu ștecherul din priză de curent.
- Curățați în mod regulat grilele de intrare și de ieșire a aerului.
- Nu folosiți niciodată prafuri abrazive sau solvenți pentru a curăța aparatul.

AVERTISMENTE

- Nu utilizați aparatul în imediata apropiere a dușurilor, căzilor de baie, piscinelor, etc.
- Utilizați aparatul întotdeauna și doar în poziție verticală.
- Nu acoperiți aparatul în timpul funcționării, pentru evitarea riscurilor de incendii.
- Nu folosiți aparatul pentru uscarea rufelor. Nu obstruiți grilele de intrare și de ieșire a aerului (pericol de supraîncălzire).
- Nu permiteți folosirea aparatului de către persoane (chiar și copii) cu capacități psihico-fizico-senzoriale reduse, sau cu experiență și cunoștințe insuficiente, decât dacă sunt supravegheate cu atenție și instruite de un responsabil al integrității lor. Supravegheați copiii, asigurându-vă că nu se joacă cu aparatul.
- Pe o distanță de 50 cm în fața aparatului nu trebuie să se găsească mobile, pereți, perdele sau alte obiecte.
- Atunci când aparatul este folosit în configurare portabilă, nu trebuie să fie poziționat lângă pereți, mobile, perdele, etc.
- Nu se recomandă folosirea prelungitoarelor. În cazul în care folosirea lor este absolut necesară, urmați cu atenție instrucțiunile anexate prelungitorului, făcând atenție să nu se depășească limita de putere înscrisă pe prelungitor.
- Dacă cablul de alimentare este avariât, acesta trebuie să fie înlocuit de către constructor sau de serviciul său de asistență tehnică sau în orice caz de o persoană calificată, astfel încât să se prevină orice fel de riscuri.
- Nu utilizați acest aparat într-o încăpere a cărei suprafață să fie mai mică de 4m².

Un dispozitiv termic de siguranță întrerupe funcționarea termoventilatorului în cazul unei supraîncălziri accidentale (de ex. obstruirea grilelor de intrare și de ieșire a aerului, motorul care nu se rotește sau se rotește încet).

Pentru repunerea în funcționare, este necesar să se scoată ștecherul din priză pentru câteva minute, să se elimine cauza supraîncălzirii, iar apoi să se reintroducă ștecherul.

AVERTISMENT: pentru a evita riscurile legate de reactivarea accidentală a dispozitivului termic de siguranță, acest aparat nu trebuie să fie alimentat printr-un dispozitiv de aprindere/stingere extern, cum ar fi un timer și nici să fie racordat la un circuit care să fie aprins sau stins în mod regulat de către furnizorul de energie.



Important: Pentru a evita supraîncălzirea, nu trebuie să acoperiți în nici un caz aparatul în timpul funcționării, întrucât acest lucru ar provoca o creștere periculoasă a temperaturii.

Avertismente pentru o eliminare corectă a produsului în conformitate cu Directiva Europeană 2002/96/EC



La terminarea vieții sale utile, produsul nu trebuie să fie eliminat împreună cu gunoii urbani.

Poate fi predat la centrele speciale de colectare diferențiată amenajate de administrațiile regionale, sau la magazinele de desfacere care furnizează acest serviciu.

Eliminarea separată a unui aparat electric de uz casnic permite evitarea unor posibile consecințe negative pentru mediul înconjurător și pentru sănătate care derivă dintr-o eliminare a sa neadecvată și permite recuperarea materialelor din care este constituit în scopul obținerii unei importante economii de energie și de resurse.

Pentru a evidenția obligația de eliminare în mod separat a aparatelor electrice de uz casnic, pe produs este indicat simbolul lăzii de gunoi mobile barate.

ELEKTRİK BAĞLANTILARI

- Fişi prize takmadan önce dikkatle domestik şebekenizin voltajının cihaz üzerinde belirtilen Volt (V) değerine denk ve akım prizi ve alimentasyon hattının talep edilen elektrik yüküne uygun olduklarını kontrol edin.
- BU CİHAZ 2004/108/CE ELEKTROMANYETİK UYUM DİREKTİFİNE UYGUNDUR.

KURULUM

Cihaz yalnızca dizüstü yapılandırma kullanılmalıdır. Bu cihaz yalnızca domestik kullanıma yöneliktir.

- Eğer cihaz kuvvetli veya duşlu bir banyo içerisinde kullanılacaksa, şek. 1'de sunulan "koruma hacmine" uymak gereklidir ve musluk, lavabo, duşların, vs. uzağına monte edilmelidir Cihaz asla bir sabit akım prizinin hemen altına yerleştirilmemelidir

ÇALIŞTIRMA VE KULLANIM

FONKSİYON SELEKTÖRÜ VE TERMOSTATLI MODELLER

Akım prizine fişi takmadan önce cihazın kapalı olduğunu tetkik edin

1. Fişi akım prizine takın
2. Termostat manivelasını ❶ en yüksek pozisyona ulaşana kadar çevirin
3. **Yaz servisi (yalnızca havalandırma):** ❷ fonksiyon selektörünü ✖ pozisyonuna çevirin (ikaz lambasıöner)
4. **Asgari kuvvette çalışma:** ❷ fonksiyon selektörünü 1 pozisyonuna çevirin
5. **Orta kuvvette çalışma:** ❷ fonksiyon selektörünü 2 pozisyonuna çevirin
6. **Azami kuvvette çalışma:** ❷ fonksiyon selektörünü 3 pozisyonuna çevirin
7. **Kapatma:** ❷ fonksiyon selektörünü "0" pozisyonuna ve ❶ termostat manivelasını pozisyonuna çevirin ve fişi akım prizinden çekin ✖

Not: Yalnızca 2 kuvvet seviyesi ile donatılmış modellerde pozisyon 2 azami kuvvetine denktir

Termostat ayarı

Termostatı ❶ azami pozisyona getirin, oda arzu edilen sıcaklığa ulaştığında ❶ termostat manivelasını saatin aksi yönünde klik sesi duyulana kadar yavaşça çevirin (vantilatör ve ikaz lambası kapanırlar). Böylelikle sabitlenen ısı otomatik olarak ayarlanacak ve termostat tarafından sabit tutulacaktır

Antifriz fonksiyonu

Fonksiyon selektörü ❷ pozisyon 3'de iken (pozisyon 2 yalnızca 2 kuvvet seviyesi ile donatılmış modeller için) ve termostat manivelası ❶ pozisyon ✖'de iken, cihaz odayı asgari bir enerji harcaması ile buzlanmayı önleyerek yaklaşık 5 C bir ısıda tutar.

YALNIZ TERMOSTATLI MODELLER

Cihazı çalıştırmak için termostat manivelasını ❶ saat yönünde azami pozisyonuna ulaşana kadar çevirin (ikaz lambası yanar). Cihazı tamamen kapatmak için manivelayı ✖ pozisyonuna kadar saatin aksi yönünde çevirin ve akabinde fişi akım prizinden çekin.

Antifriz işlevi için pozisyon ❶ termostat düğmesi ✖ açmak ve fiş soket takılı bırakın.

BAKIM

- Her hangi bir temizlikten önce daima fişi elektrik prizinden çekiniz.
- Hava girişi ve çıkışı ızgaralarını düzenli olarak temizleyin.
- Asla aşındırıcı toz deterjan ve çözücü maddeler kullanmayın.

UYARILAR

- Cihazı duş, banyo küveti, lavabo, havuzların vs. çok yakınında kullanmayın.
- Cihazı yalnızca ve daima dikey pozisyonda kullanın.
- Yangın riskini önlemek için cihaz çalışırken üzerini örtmeyin.
- Cihazı çamaşır kurutmak için kullanmayın. Hava giriş ve çıkış ızgaralarını tıkamayın (aşırı ısınma tehlikesi).
- Düşük psikofizik-algılama kapasiteli veya yetersiz bilgi ve tecrübe sahibi kişilerin (çocuklar dahil) cihazı kullanmalarına kendinden sorumlu kişilerin dikkatli gözetimi olmaksızın izin vermeyin. Küçük çocukları, cihaz ile oynamadıklarından emin olmak için izleyin.
- Cihazın önünde 50 cm mesafede mobilyalar, duvarlar, perdeler veya diğer objeler bulunmamalıdır.
- Cihaz duvar, mobilyalar, perdeler vs. arkasına yerleştirilmemelidir.
- Uzatma kabloları kullanılması tavsiye edilmez. Bunların kullanılmalarının gerekli olduğu hallerde, uzatmalar üzerine işaretlenmiş kuvvet limitlerini aşmamaya dikkat ederek uzatma kablosuna ait talimatları özenle izleyin.
- Eğer elektrik kablosu hasar görmüşse, üretici ya da onun teknik bakım servisi veyahut da eşdeğer uzmanlıkta her hangi bir teknisyen tarafından, her türlü riskin önüne geçecek şekilde değiştirilmesi gerekir.
- Bu cihazı taban yüzeyleri 4 m²'den küçük olan odalarda kullanmayın.
Bir güvenlik termik aracı termovantilatörün çalışmasını beklenmedik aşırı ısınma durumunda keser (ör. hava giriş ve çıkış ızgaralarının tıkanması, motorun dönmemesi veya yavaş dönüşü). Tekrar çalıştırmak için fişi prizden birkaç dakika çekmek, aşırı ısınma nedenini yok etmek ve daha sonra fişi tekrar takmak gerekir.

UYARILAR: güvenlik termik aracının beklenmedik şekilde harekete geçmesine bağlı riskleri önlemek için cihaz, bir timer gibi, enerji kaynağından düzenli olarak açılıp kapanacak şekilde bir devreye bağlı olmayan, bir harici açma/kapama cihazı ile beslenmelidir.



ÖNEMLİ: Aşırı ısınmaları önlemek için, tehlikeli bir ısı artışına neden olabileceğinden ötürü çalışma sırasında cihazın üzerini hiçbir koşulda örtmeyin



De' Longhi Appliances

via L. Seitz, 47

31100 - Treviso - Italia