

# **DIE|LIFA**

- **Послідовність дій**

1. Для ввімкнення приладу встановити перемикач в положення «+», після того в положення "\*", вентилятор працюватиме в режимі «холодне повітря».
2. Положення перемикача "I", дає тепле повітря.
3. Для ввімкнення режиму обігріву встановити перемикач в положення "II".
4. За допомогою перемикача на задній панелі, здійснюється обертання приладу в діапазоні 90 градусів.
5. Для того, щоб вимкнути прилад - встановити перемикач в положення "\*"; дайте приладу охолонути протягом 3 хвилин, а потім встановити перемикач в положення "o".

- **Догляд**

1. Перед вимкненням приладу з мережі, запевніться, що він охолонув.
2. Зберігайте прилад так, щоб на нього не потрапляла волога.
3. Задню панель приладу можна протерти вологою ганчіркою.
4. Всередині обігрівача пил можна видалити за допомогою пилососа.
5. Використовуйте для цього спеціальний наконечник пилососа, щоб не пошкодити прилад.
6. Використовувати обігрівач можна тільки після того, як він повністю вичищений та висушений.

**Керамічний**

**тепловентилятор**

**Інструкція для користувача**



**TCR-151**

220/240В~ 50-60Гц 1500Вт

**Уважно прочитайте інструкцію і збережіть її.**

### • Характеристики продукту

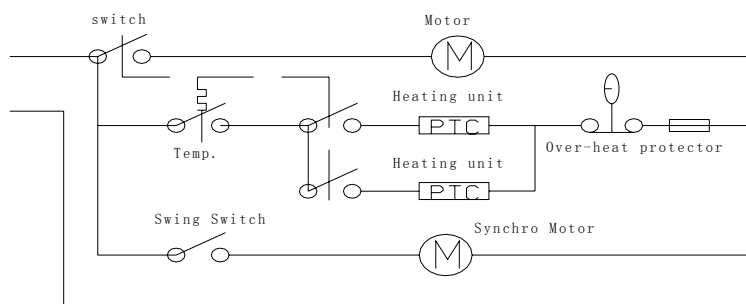
Електронагрівачі типу TCR-151 – це обігрівачі нового покоління. Витончений корпус, виготовлений із керамічного матеріалу РТС, що служить, як нагрівальний елемент, безпека та надійність в роботі - все це робить наш продукт привабливим для покупця.

### • Деталі приладу

1. Кнопка нагрівання
2. Термостат
3. Індикатор
4. Корпус
5. Кожух



### • Електрична схема



### • Технічні характеристики

Модель: TCR-151	Номинальна напруга: 220-240В
Номинальна частота: 50Гц	Потужність: 1500Вт

### • Запобіжні засоби

1. Перед використанням уважно прочитайте інструкцію.
2. Цей прилад розрахований на напругу мережі 220 - 240 вольт, потужністю не менш, як 10 А. Не використовуйте дрід із іншими характеристиками.
3. Перед тим, як ввімкнути нагрівання, не забудьте ввімкнути сам прилад.
4. Не використовуйте прилад, якщо корпус чи дрід живлення пошкодженні.
5. Якщо ви не використовуєте прилад, вимкніть його з мережі.
6. Щоб уникнути неприємностей ніколи не накривайте прилад і не розміщуйте його поблизу ліжка, щоб випадково ковдра чи подушка не впали і не накрили прилад.
7. Під час роботи обігрівача не торкайтесь його руками. Тримайте подальше від дітей.
8. Зберігайте прилад в місцях, що недоступні дітям.
9. Переміщати прилад можна тільки у разі вимкнення з мережі.
10. Не перемикайте непрацюючий прилад в положення "I" та "II".
11. Щоб уникнути ураження током, не торкайтесь до ввімкненого приладу вологими руками.
12. Не використовуйте обігрівач в ванній кімнаті чи басейні.
13. Не намагайтесь самостійно усунути несправності, звертайтеся до за допомогою до спеціаліста.

*Згідно законодавства України, термін служби на даний виріб – 2 роки з моменту придбання чи з моменту виробництва, якщо дату продажу встановити неможливо..*