

Бритвенный станок

Руководство по эксплуатации

RU



SENCOR®

SMS 3011BL / SMS 3012GR
SMS 3013RD / SMS 3014TQ

Перед тем, как использовать это прибор, пожалуйста, внимательно прочтите руководство пользователя, даже если вы уже знакомы с использованием аналогичных приборов. Используйте прибор только так, как это описано в данном руководстве по эксплуатации. Сохраните руководство на случай дальнейшей необходимости.

Как минимум в течение срока действия гарантии рекомендуется сохранять оригинальную коробку и упаковочный материал, кассовый чек и подтверждение о степени ответственности продавца или гарантийный талон. В случае перевозки рекомендуется снова упаковать прибор в оригинальную коробку.

RU-1

СОДЕРЖАНИЕ

ВАЖНЫЕ УКАЗАНИЯ ПО ТЕХНИКЕ БЕЗОПАСНОСТИ	3
ОПИСАНИЕ БРИТВЕННОГО СТАНКА	5
ЗАРЯДКА БРИТВЕННОГО СТАНКА	6
ИСПОЛЬЗОВАНИЕ БРИТВЕННОГО СТАНКА	6
ЧИСТКА И УХОД	7
ЗАМЕНА БРИТВЕННОЙ ГОЛОВКИ	8
ТЕХНИЧЕСКИЕ ДАННЫЕ	9
УКАЗАНИЯ И ИНФОРМАЦИЯ ОБ ОБРАЩЕНИИ С ИСПОЛЬЗОВАННОЙ УПАКОВКОЙ	10
УТИЛИЗАЦИЯ АККУМУЛЯТОРА	10
УТИЛИЗАЦИЯ ИСПОЛЬЗОВАННЫХ ЭЛЕКТРИЧЕСКИХ И ЭЛЕКТРОННЫХ ПРИБОРОВ	10

ВАЖНЫЕ УКАЗАНИЯ ПО ТЕХНИКЕ БЕЗОПАСНОСТИ ВНИМАТЕЛЬНО ПРОЧТИТЕ И СОХРАНИТЕ ДЛЯ ДАЛЬНЕЙШЕГО ИСПОЛЬЗОВАНИЯ.

- Данным прибором могут пользоваться дети в возрасте 8 лет и старше, а также лица с нарушениями физических, умственных или психических способностей либо с недостаточным опытом и знаниями при условии, что они находятся под присмотром или были проинструктированы об использовании прибора безопасным способом, а также осознают потенциальную опасность. Дети не должны играть с прибором
- Чистку и уход в доступном пользователю объеме не должны выполнять дети без присмотра. Храните прибор и его сетевой кабель в месте, недоступном для детей младше 8 лет.
- Этот бритвенный станок предназначен для бритья волосков на лице. Не используйте его для бритья ног, подмышек или области бикини, а также для ухода за шерстью животных.
- Бритвенный станок предназначен для использования в бытовых условиях. Не используйте его для коммерческих целей.
- Используйте бритвенный станок только с сетевым адаптером, кабелем USB и принадлежностями, входящими в комплект.
- Перед подключением адаптера к электрической розетке убедитесь, что напряжение, указанное на его заводской табличке, соответствует напряжению в вашей сети.
- Не подвергайте бритвенный станок и его принадлежности воздействию погодных условий, экстремальных температур, прямых солнечных лучей, чрезмерной влажности или слишком пыльной среды. • Не располагайте его вблизи батарей отопления, открытого огня и других бытовых приборов или оборудования, являющихся источниками тепла.



Предупреждение:

Этот бритвенный станок не рассчитан на использование в ванне или душе, поэтому содержите его в сухим.

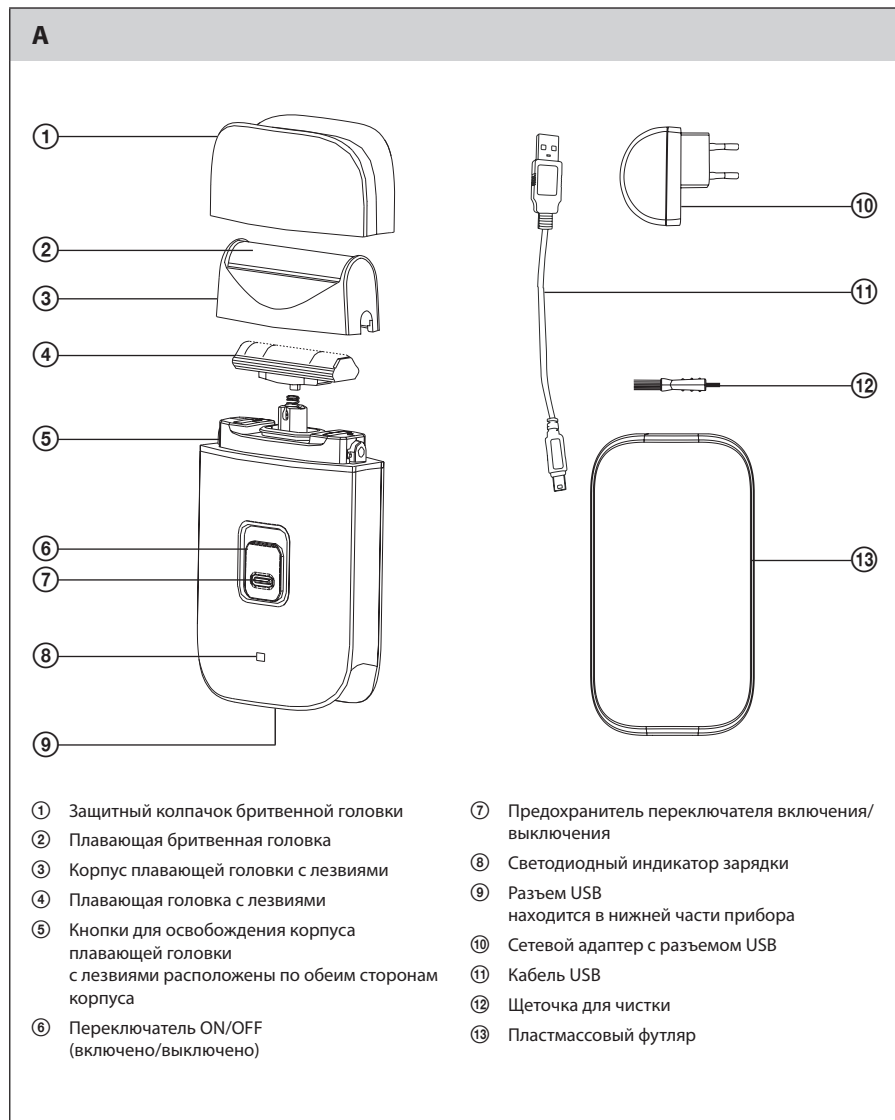
- Заряжайте и используйте бритвенный станок на достаточном расстоянии от ванны, умывальника или других емкостей, наполненных водой.
- Бритвенный станок не следует мыть под водопроводным краном. Не опрыскивайте его водой или другой жидкостью и не погружайте в воду или другие жидкости.
- Не рекомендуется использовать для тех частей лица, на которых есть открытые раны или порезы, солнечные ожоги или волдыри.
- Держите включенный бритвенный станок на достаточном расстоянии от волос и глаз.
- Храните бритвенный станок с надетой на бритвенную головку защитным колпачком, чтобы предотвратить ее повреждение.
- Не кладите сетевой кабель адаптера вблизи горячих поверхностей или на острые предметы.
- Не используйте бритвенный станок, кабель USB или сетевой адаптер, если они повреждены. Поврежденный кабель USB или сетевой адаптер можно заменить на новый аналогичного типа. По поводу любого ремонта устройства, замены поврежденного кабеля USB или сетевого адаптера обращайтесь в квалифицированную ремонтную мастерскую. Во избежание опасных ситуаций не ремонтируйте бритвенный станок самостоятельно и не модифицируйте его каким-либо образом. Самостоятельное вмешательство в устройство может привести к аннулированию гарантийных обязательств.

Бритвенный станок

SMS 301 1BL / SMS 301 2GR / SMS 301 3RD / SMS 301 4TQ

RU

ОПИСАНИЕ БРИТВЕННОГО СТАНКА



ЗАРЯДКА БРИТВЕННОГО СТАНКА

- Заряжайте, используйте и храните бритвенный станок при окружающей температуре 5–35 °С.
- Прежде чем заряжать бритвенный станок убедитесь, что переключатель A(6) установлен в позицию OFF (выключено). Бритвенный станок можно заряжать от электрической розетки или от компьютера, оснащенного соответствующим интерфейсом USB.
- Подключите бритвенный станок к источнику питания:

А. Подключение к электрической розетке

Один конец кабеля USB A(11) соедините с сетевым адаптером A(10), а второй конец воткните в разъем USB A(9) в нижней части бритвенного станка. Подключите сетевой адаптер A(10) к электрической розетке (100–240 В).

В. Подключение к компьютеру

Один конец кабеля USB A(11) воткните в разъем USB A(9), находящемуся в нижней части бритвенного станка, а другой конец соедините с компьютером.

- После подключения бритвенного станка к работающему источнику питания загорается красный индикатор зарядки A(8). Полная зарядка занимает приблизительно 8 часов.



Примечание:

Если вы заряжаете бритвенный станок впервые или после длительного перерыва в использовании, то полная зарядка займет не менее 15 часов.

- Отсоедините бритвенный станок от источника электропитания. Красный индикатор зарядки A(8) погаснет. Полной зарядки бритвенного станка хватает приблизительно на 45 минут работы. Однако, время работы может отличаться в зависимости от типа волос и пр.



Предупреждение:

Не оставляйте бритвенный станок подключенным к источнику электропитания дольше, чем на 24 часа.

Если вы будете регулярно подзаряжать бритвенный станок в течение промежутка времени, большего, чем 10 часов, то это отрицательно скажется на емкости аккумулятора.

Не пользуйтесь бритвенным станком в момент его зарядки. Дождитесь, пока он зарядится.

ИСПОЛЬЗОВАНИЕ БРИТВЕННОГО СТАНКА

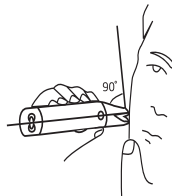
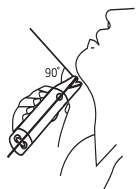
1. Снимите защитный колпачок с бритвенной головки A(1).
2. Чтобы включить бритвенный станок, нажмите на предохранитель A(7), одновременно передвигая переключатель A(6) вверх, в позицию ON (включено).
3. Приложите бритвенный станок головкой A(2) к коже и водите круговыми и прямыми движениями против направления роста волосков. Держите его под прямым углом к коже, с которой удаляете волосы, а другой рукой придерживайте кожу, натягивая ее. Перед бритьем и во время бритья не смачивайте кожу и не используйте пену для бритья или гель.

Бритвенный станок

SMS 301 1BL / SMS 301 2GR / SMS 301 3RD / SMS 301 4TQ

RU

B



Предупреждение:

Использование пены для бритья или гель может повлечь за собой невозможное повреждение бритвенного станка.



Примечание:

Привыкание кожи к новому способу бритья может длиться от двух до трех дней.

4. После окончания использования выключите бритвенный станок, передвинув переключатель A⑥ вниз, в позицию OFF (выключено).
5. После каждого использования прочищайте бритвенный станок согласно инструкции, приведенной в разделе «Чистка и уход». После чистки наденьте защитный колпачок A① на бритвенную головку A② во избежание ее повреждения.

ЧИСТКА И УХОД

- Выполняя регулярную чистку бритвенного станка после каждого использования, вы обеспечите его оптимальную эффективность и продлите срок службы бритвенных лезвий.



Предупреждение:

Этот бритвенный станок не следует мыть под водопроводным краном. Не опрыскивайте его водой или другой жидкостью, не погружайте в воду или другие жидкости и не мойте какими-либо моющими средствами. Это также касается его деталей.

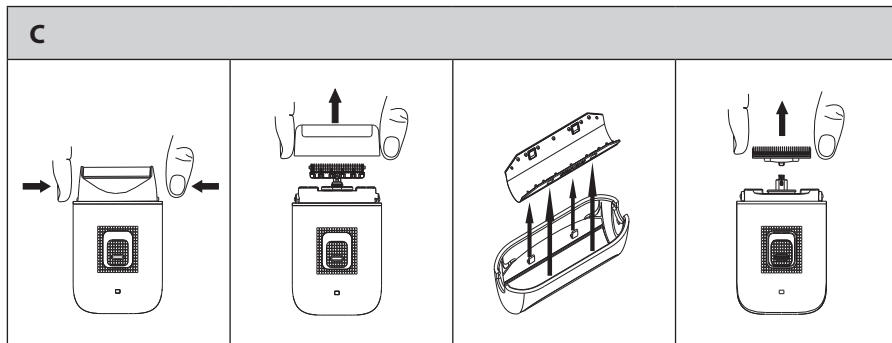
- Перед чисткой бритвенного станка убедитесь, что он выключен и отсоединен от источника электропитания.
- Снимите защитный колпачок с бритвенной головки A①, если она надета. Нажмите кнопки A⑤ и снимите корпус плавающего устройства с лезвиями A③.



Совет:

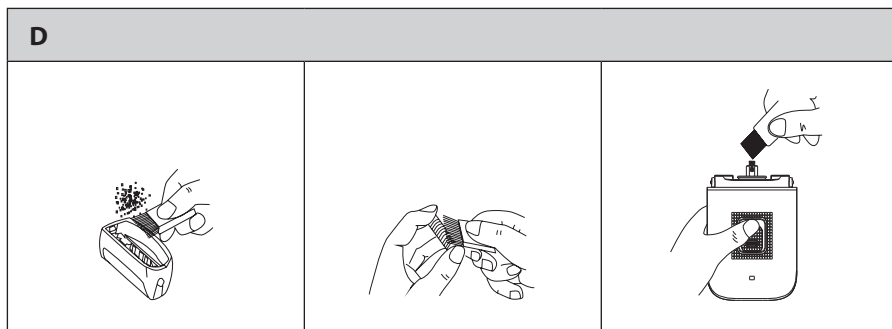
Корпус A③ в процессе пользования засоряется волосками, поэтому рекомендуется снимать его над газетной бумагой или другой подкладкой.

- Поверните корпус A③, чтобы головка A② смотрела вниз. Держите корпус A③ с сеткой A② указательным и большим пальцем. Слегка нажмите большим пальцем на сетку A②. В результате она отделится от корпуса A③. Отложите сетку A② и корпус A③ в сторону.
- Одной рукой держите бритвенный станок. Большим и указательным пальцем другой руки возьмите устройство с бритвенными лезвиями A④ сбоку и, потянув вверх, снимите его.



⚠ Предупреждение: Бритвенные лезвия A④ острые, поэтому будьте особенно осторожны во время обращения с ними.

- Тщательно очистите от остатков волосков корпус A③, сетку A②, бритвенные лезвия A④ и пространство под корпусом и вокруг него щеточкой для чистки A⑫.



- После чистки надлежащим образом закрепите плавающую головку с бритвенными лезвиями A④ на своем месте. Вставьте сетку A② обратно в корпус A③, при этом следя за тем, чтобы крючки на внутренней стороне корпуса A③ вошли в отверстия на боках сетки A②. Наденьте корпус A③ на устройство с бритвенными лезвиями A④. В завершение не забудьте надеть защитный колпачок бритвенной головки A①.

ЗАМЕНА БРИТВЕННОЙ ГОЛОВКИ

Для поддержания максимальной эффективности вашего бритвенного станка рекомендуется минимум раз в два года заменять всю бритвенную головку. Для заказа запасных частей обратитесь к вашему продавцу или в профессиональную ремонтную мастерскую.

SMX 002 Sencor (запасная головка)

SMX 003 Sencor (запасная плавающая головка с бритвенным лезвием)

Бритвенный станок

SMS 3011BL / SMS 3012GR / SMS 3013RD / SMS 3014TQ

RU

ТЕХНИЧЕСКИЕ ДАННЫЕ

Бритвенный станок

Номинальное напряжение	1,2 В \pm
Номинальный ток.....	1 А
Уровень шума	66 ДБ(А)
Размеры (ширина x глубина x высота):.....	61 x 28 x 91 мм
Масса.....	110 г

Адаптер

Вход.....	100–240 В~, 50/60 Гц, 0,15 А
Выход	5 В \pm , 0,15 А
Класс защиты (от поражения электрическим током)	II

Заявленный уровень шума данного электроприбора составляет 66 дБ(А), что соответствует уровню акустической мощности А по сравнению с эталонной акустической мощностью 1 пВт.

Пояснение технических терминов

Класс защиты от поражения электрическим током:

Класс II – Защита от поражения электрическим током обеспечивается двойной или усиленной изоляцией.

Производитель оставляет за собой право на внесение изменений в текст и технические характеристики.

УКАЗАНИЯ И ИНФОРМЦИЯ ОБ ОБРАЩЕНИИ С ИСПОЛЬЗОВАННОЙ УПАКОВКОЙ

Использованный упаковочный материал отправьте на свалку бытового мусора.

УТИЛИЗАЦИЯ АККУМУЛЯТОРА



Перед тем, как утилизировать изделие, сдав его на предназначенный пункт сбора, необходимо извлечь из него вставной аккумулятор. Аккумулятор извлекается в профессиональной ремонтной мастерской.

В аккумуляторе содержатся вещества, вредные для окружающей среды, поэтому он не является обычным бытовым отходом. Его правильную утилизацию обеспечивает соответствующий пункт сбора.

УТИЛИЗАЦИЯ ИСПОЛЬЗОВАННЫХ ЭЛЕКТРИЧЕСКИХ И ЭЛЕКТРОННЫХ ПРИБОРОВ



Этот символ на изделии или сопроводительной документации означает, что используемые электрические и электронные изделия не следует выбрасывать вместе с бытовыми отходами. Для надлежащей обработки, утилизации и переработки сдайте эти продукты в установленные пункты сбора мусора. Кроме того, в некоторых странах Европейского Союза и других европейских странах вы можете вернуть свои продукты местному продавцу в случае приобретения эквивалентного нового изделия. Правильная утилизация данного продукта поможет сохранить ценные природные ресурсы и предотвратить возможные отрицательные последствия для окружающей среды и здоровья человека, которые могут возникнуть в результате неправильной утилизации отходов. Для более подробной информации, пожалуйста, свяжитесь с местными властями или обратитесь в ближайший пункт сбора. Неправильная утилизация этих отходов может, в соответствии с национальными правилами, повлечь за собой штраф.

Для субъектов предпринимательской деятельности в странах Европейского Союза

Если вы собираетесь утилизировать электрическое и электронное оборудование, запросите необходимую информацию у своего дилера или поставщика.

Утилизация в других странах за пределами Европейского Союза

Действие этого символа распространяется на Европейский Союз. Если вы собираетесь утилизировать данный продукт, запросите необходимую информацию о надлежащем способе утилизации у местных властей или у своего дилера.



Этот продукт соответствует всем основным требованиям директив ЕС, которые к нему относятся.