

ARDESTO

СУШАРКА ДЛЯ ПРОДУКТІВ
Інструкція з експлуатації

СУШИЛКА ДЛЯ ПРОДУКТОВ
Інструкція по експлуатации

FOOD DEHYDRATOR
Instruction manual



FDB-5320

ПЕРЕД ПОЧАТКОМ ВИКОРИСТАННЯ

Будь ласка, уважно прочитайте цю інструкцію перед початком експлуатації приладу. Перед першим використанням або після тривалої перерви в роботі рекомендується протерти внутрішню частину корпусу вологою ганчірочкою. Знімні, неелектричні частини сушарки слід промити в теплій мильній воді, а потім витерти насухо.

Даний прилад забезпечує постійний і простий спосіб приготування різних сушених овочів, фруктів, грибів, ягід, м'яса, горіхів, трав, приправ та ін.

ЗАХОДИ БЕЗПЕКИ

- Прилад пристосований для роботи від джерела струму, характеристики якого вказані на заводському маркуванні пристрою.
- Прилад не призначений для використання особами (в тому числі дітьми) зі зниженими фізичними, чуттєвими або психічними здібностями або за відсутності у них життєвого досвіду чи знань, якщо вони не перебувають під контролем або не проінструктовані про використання приладу особами, відповідальними за їхню безпеку.
- Не залишайте прилад без нагляду, коли він включений або коли поруч з ним знаходяться діти. Не допускайте, щоб мережевий кабель звисав зі столу, так як діти можуть потягнути за нього, впустити прилад і отримати травму.
- При пошкодженні кабелю живлення, щоб уникнути небезпеки його повинен замінити виробник або його агент, або аналогічний представник авторизованого сервісного центру.
- Прилад повинен використовуватися тільки у вертикальному положенні. Ніколи не використовуйте прилад на нерівній термічно нестійкій поверхні.
- Прилад не повинен знаходитися в робочому стані понад 40 годин.

- Неправильне використання приладу може спричинити ураження струмом високої напруги і нанесення шкоди здоров'ю.
- Не користуйтеся відкритим приладом під час приготування продуктів.
- Не допускається дотик до гарячих частин приладу під час його роботи, щоб уникнути отримання опіків. При необхідності користуйтеся кухонними прихватками.
- Не рухайте працюючий прилад.
- Не використовуйте на відкритому повітрі.
- Не використовуйте прилад, якщо він неправильно закривається.
- Для роботи приладу використовуйте окрему розетку.
- При підключенні приладу забороняється використовувати електричний подовжувач.
- Для зменшення небезпеки пожежі або ураження електричним струмом:
 - Не намагайтесь відкрити корпус виробу;
 - Оберігайте електричну частину апарату від впливу дощової води або вологи;
 - Не занурюйте апарат у воду чи іншу рідину;
 - При невикористанні приладу від'єднуйте його від мережі, прилад становить небезпеку навіть коли він вимкнений;
 - Нічим не накривайте прилад;
 - Не використовуйте прилад у вологих місцях;
 - Не вставляйте і не виймайте вилку з розетки мокрими руками;
 - Не допускайте перегріву вилки; стежте за тим, щоб вона щільно і повністю була вставлена в розетку;
 - Не користуйтеся приладом, якщо кабель живлення пошкоджений або потрапив під вплив води;
 - Відключайте прилад від мережі перед чищенням і дочекайтеся його повного остигання після роботи;

- Ніколи не смикайте за кабель живлення, якщо хочете відключити прилад: обережно вийміть вилку з розетки;
- Зберігайте прилад в сухому прохолодному місці.
- Прилад розрахований на використання усередині приміщення, виключно для побутового застосування. Забороняється використовувати прилад в професійних цілях.
- Якщо під час роботи відбулися які-небудь неполадки або механічні пошкодження, не використовуйте прилад. В цьому випадку зверніться до найближчого авторизованого сервісного центру. Ніколи не усувайте неполадки самостійно.
- Не розміщуйте апарат поблизу джерел тепла, таких як: радіатори опалення, газові плити; або в місцях, що піддаються впливу прямих сонячних променів, надмірного пилу, механічної вібрації або ударних навантажень.
- Після транспортування в умовах знижених температур не вмикайте апарат в мережу раніше, ніж після двох годин його перебування в теплому приміщенні. Не використовуйте хімічно активні рідини (бензин, гас, спирт, різні розчинники) для чищення приладу.
- Будь-які помилки зберігання, транспортування та використання приладу не покриваються гарантією.

КОМПЛЕКТАЦІЯ

Сушарка для продуктів – 1 шт.

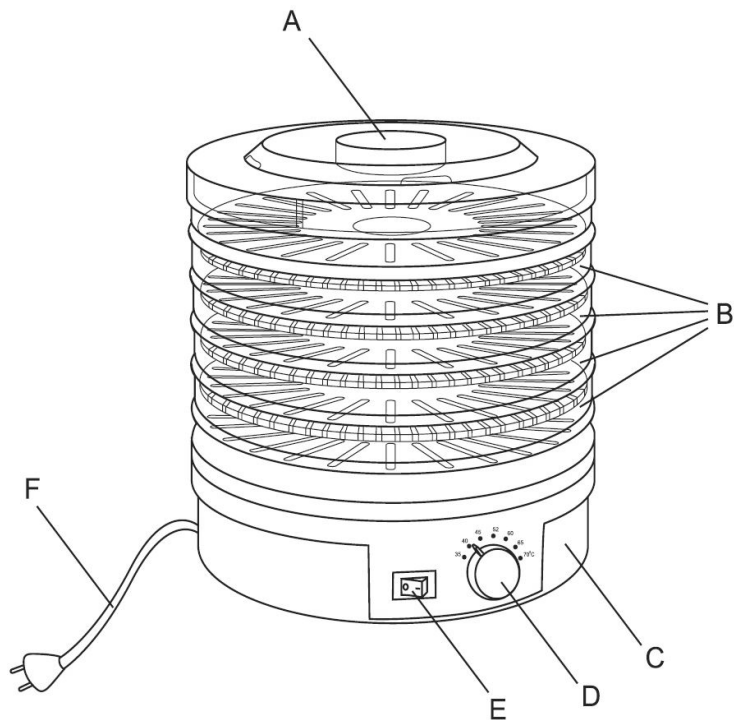
Кришка для сушарки – 1 шт.

Піддони для сушіння – 5 шт.

Інструкція з експлуатації – 1 шт.

Гарантійний талон (входить в інструкцію з експлуатації) – 1 шт.

ОСНОВНІ ЕЛЕМЕНТИ СУШАРКИ



A – кришка

B – піддони для сушіння

C – корпус

D – регулятор температури

E – кнопка вмикання / вимикання (I/O)

F – мережевий кабель

РОБОТА СУШАРКИ

1. Встановіть сушарку на рівну суху теплотривку нековзну поверхню якомога ближче до розетки.
2. Зніміть кришку.
3. Зніміть піддони для сушіння. Переконайтеся, що під ними чисто і сухо.
4. Помістіть підготовлені заздалегідь інгредієнти на піддони таким чином, щоб повітря могло вільно циркулювати між продуктами, не кладіть їх один на одного, також не перекривайте центральний отвір в піддонах.
5. Помістіть піддони на основу сушарки.
6. Закрийте прилад кришкою. Не знімайте кришку під час роботи приладу.
7. Вставте вилку сушарки в розетку, перед цим переконавшись, що прилад вимкнений.
8. Увімкніть прилад, перемістивши кнопку включення в положення «I», при цьому загориться індикатор роботи.
9. Встановіть температуру за допомогою регулятора.

ТАБЛИЦЯ РЕКОМЕНДОВАНИХ ТЕМПЕРАТУР

Продукт	Температура
Трави	35-40°C
Зелень	40°C
Хліб	40-50°C
Овочі	50-55°C
Фрукти	55-60°C
М'ясо, риба	65-70°C

10. Після завершення приготування вимкніть прилад, перемістивши кнопку в положення «О», при цьому індикатор роботи згасне.
11. Після закінчення використання відключіть прилад з мережі.
12. Дайте охолонути готовим продуктам, потім перекладіть їх в ємності для зберігання.

ТАБЛИЦЯ ПРИГОТУВАННЯ СУШЕНИХ ФРУКТІВ І ЯГІД

Продукт	Приготування	Готовий стан	Час сушки
Абрикос	Очистити від кісточок і нарізати скибочками	М'який	13-28 годин
Апельсинова цедра	Нарізати смужками	Крихкий	6-16 годин
Ананас (свіжий)	Очистити і нарізати шматочками або скибочками	Жорсткий	8-38 годин
Банан	Очистити і нарізати (товщина 3-4 мм)	Хрусткий	8-38 годин
Виноград	Цілі виноградинки	М'який	8-26 годин
Груша	Очистити і нарізати скибочками	М'який	8-30 годин
Інжир	Нарізати скибочками	Жорсткий	6-26 годин
Журавлина	Цілі ягідки	М'який	6-26 годин
Персик	Очистити від кісточок і нарізати скибочками	М'який	6-26 годин
Фінік	Очистити від кісточок або цілими	Жорсткий	6-26 годин
Яблуко	Очистити і нарізати шматочками або скибочками	М'який	4-6 годин

ТАБЛИЦЯ ПРИГОТУВАННЯ СУШЕНИХ ОВОЧІВ / ГРИБІВ / ЗЕЛЕНІ

Продукт	Приготування	Готовий стан	Час сушки
Артишок	Нарізати смужками (товщина 3-4 мм)	Крихкий	5-13 годин
Баклажан	Очистити і нарізати шматочками (товщина 6-12 мм)	Крихкий	6-18 годин
Броколі	Очистити і нарізати	Крихкий	6-20 годин
Гриби	Великі нарізати, маленькі цілі	Жорсткий	6-14 годин
Зелена квасоля	Нарізати	Крихкий	8-26 годин
Кабачок	Нарізати на шматочки (товщина 6 мм)	Крихкий	6-18 годин
Капуста	Очистити і нарізати смужками (товщина 3 мм)	Жорсткий	6-14 годин
Брюссельська капуста	Розрізати навпіл	Хрусткий	8-30 годин
Цвітна капуста	Розділити на суцвіття	Жорсткий	6-16 годин
Картопля	Нарізати скибочками	Хрусткий	8-30 годин
Цибуля	Нарізати тонкими круглими скибочками	Хрусткий	8-14 годин
Морква	Нарізати кружками	Хрусткий	8-14 годин
Огірок	Очистити і нарізати кружками (товщина 12 мм)	Жорсткий	6-18 годин
Солодкий перець	Очистити і нарізати смужками або кружками (товщина 6 мм)	Хрусткий	4-14 годин

Продукт	Приготування	Готовий стан	Час сушки
Гострий перець	Цілий	Жорсткий	8-14 годин
Петрушка	Цілі листя	Хрусткий	2-10 годин
Помідор	Очистити і нарізати шматочками або кружками	Жорсткий	8-24 годин
Ревінь	Очистити і нарізати шматочками (товщина 3 мм)	Жорсткий	8-38 годин
Буряк	Нарізати кружками	Хрусткий	8-26 годин
Селера	Нарізати кружками	Хрусткий	6-14 годин
Зелена цибуля	Подрібнити	Хрусткий	6-10 годин
Спаржа	Нарізати шматочками (товщина 2,5 мм)	Хрусткий	6-14 годин
Часник	Очистити і нарізати кружками	Хрусткий	6-16 годин
Шпинат	Цілий	Хрусткий	6-16 годин
Печериці	Нарізати шматочками або цілими	Жорсткий або хрусткий	3-10 годин

ПРИГОТУВАННЯ М'ЯСА, ДОМАШНЬОЇ ПТИЦІ, ДИЧИНИ І РИБИ

Продукт	Приготування	Час сушки
М'ясо	Нарізати невеликими шматочками	2-8 годин
Домашня птиця	Попередньо відварити або обсмажити	2-8 годин
Риба	Попередньо відварити або запекти	2-8 годин
Дичина	Нарізати невеликими шматочками	2-8 годин

КОРИСНІ ПОРАДИ

- Рекомендуємо встановлювати всі піддони, незважаючи на їх неповну наповненість.
- Вимийте і висушіть продукти до моменту розміщення їх на піддонах.
- Використовуйте тільки свіжі продукти. Зіпсовані частини продуктів слід відрізати.
- Наріжте продукти таким чином, щоб їх можна було вільно розмістити.
- Можна занурити фрукти в лимонний або ананасовий сік для збереження кольору. Також можна додати корицю для смаку.
- Нарізані овочі рекомендується відварити протягом 1 – 5 хвилин і висушити до розміщення на піддоні.
- Сушені трави слід зберігати в паперових коробочках або скляних банках в темному і прохолодному місці.
- Контейнери для зберігання сушених продуктів повинні бути чистими і сухими.
- Через кілька днів слід перевірити чи не з'явилася волога в контейнерах з сушеними продуктами. Якщо волога з'явилася, то необхідно їх досушити.
- Ніколи не кладіть гарячі або теплі сушені продукти в контейнери для зберігання.

ПРИМІТКА

- Ніколи не знімайте кришку і піддони без відключення приладу від мережі живлення.
- Не натискайте перемикач живлення до розміщення піддонів і кришки на приладі.
- Ніколи не залишайте прихватки, рушники або інші матеріали, на кришці під час роботи приладу.

- Час приготування залежить від товщини нарізаних продуктів, температури, вологості в приміщенні та ін.
- У конструкцію сушарки для овочів і фруктів можуть бути внесені незначні зміни без додаткового оголошення.

ЧИЩЕННЯ І ДОГЛЯД

- Вимкніть сушарку, від'єднайте від джерела струму, потім промийте знімні неелектричні частини в теплій мильній воді.
- Не використовуйте хімічно активні або абразивні миючі засоби.
- Корпус приладу протріть м'якою вологою тканиною.
- Не чистіть сушарку за допомогою інструментів.
- Ніколи не занурюйте сушарку цілком у воду або іншу рідину.
- Після очищення дайте всім елементам пристрою повністю висохнути, потім апарат можна зібрати і використовувати знову.

ТИПОВІ НЕСПРАВНОСТІ ТА ВАРІАНТИ ЇХ УСУНЕННЯ

Несправність	Можлива причина	Способи усунення
Не загоряється індикатор, не нагрівається робоча поверхня нагрівального елемента, не працює вентилятор.	1. Немає подачі електрики.	1. Перевірте, чи підключено прилад до розетки.
	2. Пошкоджено індикатор роботи.	2. Віднесіть прилад в авторизований сервісний центр.

Несправність	Можлива причина	Способи усунення
Індикатор загоряється, не нагрівається робоча поверхня нагрівального елемента, вентилятор працює.	1. Пошкоджено нагрівальний елемент. 2. Пошкоджений індикатор роботи.	Віднесіть прилад в авторизований сервісний центр.
Індикатор загоряється, нагрівальний елемент працює, не працює вентилятор.	Вентилятор заблокований або пошкоджений.	1. Перевірте чи не потрапили шматочки продуктів в вентилятор попередньо відключивши прилад між мережі. Вийміть їх. 2. Віднесіть прилад в авторизований сервісний центр.
Сушені продукти довго готуються.	1. Піддони переповнені. 2. Піддони встановлені неправильно або пошкоджені.	1. Розмістіть продукти на піддонах таким чином, щоб повітря вільно циркулювало між продуктами, не кладіть їх один на одного, також не перебивайте центральний отвір в піддонах. 2. Замініть піддони для сушарки продуктів.
Пересушені продукти.	1. Обрано неправильний температурний режим. 2. Пошкоджений температурний датчик.	1. Підберіть правильну температуру для сушіння продуктів. 2. Віднесіть прилад в авторизований сервісний центр.

БЕЗПЕКА НАВКОЛИШНЬОГО СЕРЕДОВИЩА / УТИЛІЗАЦІЯ



Ви можете допомогти в охороні навколишнього середовища! Будь ласка, дотримуйтесь місцевих правил: передавайте непрацююче електричне обладнання до відповідного центру утилізації відходів.

Виробник залишає за собою право вносити зміни в технічні характеристики і дизайн виробів, що не погіршують експлуатаційні якості.

ПЕРЕД НАЧАЛОМ ИСПОЛЬЗОВАНИЯ

Пожалуйста, внимательно прочтите данную инструкцию перед началом эксплуатации прибора. Перед первым использованием или после продолжительного перерыва в работе рекомендует-ся протереть внутреннюю часть корпуса влажной тряпочкой. Съёмные, не электрические части сушилки следует промыть в теплой мыльной воде, а затем вытереть насухо.

Данный прибор обеспечивает постоянный и простой способ приготовления различных сушеных овощей, фруктов, грибов, ягод, мяса, орехов, трав, приправ и др.

МЕРЫ БЕЗОПАСНОСТИ

- Прибор приспособлен для работы от источника тока, ха-рактеристики которого указаны на заводской маркировке устройства.
- Прибор не предназначен для использования лицами (включая детей) с пониженными физическими, чувственными или ум-ственными способностями, или при отсутствии у них жизненно-го опыта или знаний, если они не находятся под контролем или не проинструктированы об использовании прибора лицом, ответственным за их безопасность.
- Не оставляйте прибор без присмотра, когда он включен или когда рядом с ним находятся дети. не допускайте, чтобы сете-вой кабель свисал со стола, так как дети могут потянуть за него, уронить прибор и получить травму.
- При повреждении кабеля питания во избежание опасности его должен заменить изготовитель или его агент, или аналогичное квалифицированное лицо.
- Прибор должен использоваться только в вертикальном поло-жении. Никогда не используйте прибор на неровной термиче-ски нестабильной поверхности.

- Прибор не должен находиться в рабочем состоянии более 40 часов.
- Неправильное использование прибора может повлечь за собой поражение током высокого напряжения и нанесение вреда здоровью.
- Не пользуйтесь открытым прибором во время приготовления продуктов.
- Не допускается прикосновение к горячим частям прибора во время его работы во избежание получения ожогов. При необходимости пользуйтесь кухонными прихватками.
- Не перемещайте работающее устройство.
- Не используйте на открытом воздухе.
- Не используйте прибор, если он неправильно закрывается.
- Для работы прибора используйте отдельную розетку.
- При подключении прибора запрещается использовать электрический удлинитель.
- Для уменьшения опасности пожара или удара электрическим током:
 - Не вскрывайте корпус изделия;
 - Не подвергайте электрическую часть аппарата воздействию дождя или влаги;
 - Не погружайте аппарат в воду или иную жидкость;
 - Храните неиспользуемый прибор отсоединенным от сети, устройство представляет опасность даже когда оно отключено;
 - Ничем не накрывайте прибор;
 - Не используйте прибор во влажных местах;
 - Не вставляйте и не вынимайте вилку из розетки мокрыми руками;
 - Не допускайте перегрева вилки; следите за тем, чтобы она плотно и полностью была вставлена в розетку;
 - Не пользуйтесь прибором, если сетевой провод поврежден или намочен;

- Отключайте прибор от сети перед чисткой и дождитесь его полного остывания после работы;
- Никогда не дергайте за сетевой кабель, если хотите отключить прибор: аккуратно выньте вилку из розетки;
- Храните прибор в сухом прохладном месте.
- Прибор рассчитан на использование внутри помещения, исключительно для бытового применения. Запрещается использовать прибор в профессиональных целях.
- Если во время работы произошли какие-либо неполадки или механические повреждения, не используйте прибор. В этом случае обратитесь в ближайший авторизованный сервисный центр с гарантийным талоном. Никогда не устраняйте неполадки самостоятельно.
- Не располагайте аппарат вблизи источников тепла, таких как: радиаторы отопления, газовые плиты; или в местах, подверженных воздействию прямых солнечных лучей, чрезмерной пыли, механической вибрации или ударных нагрузок.
- После транспортировки в условиях пониженных температур не включайте аппарат в сеть ранее, чем после двух часов его нахождения в теплом помещении. Не используйте химически активные жидкости (бензин, керосин, спирт, различные растворители) для чистки прибора.
- Любые ошибки хранения, транспортировки и использования прибора не покрываются гарантией.

КОМПЛЕКТАЦИЯ

Сушилка для продуктов - 1 шт.

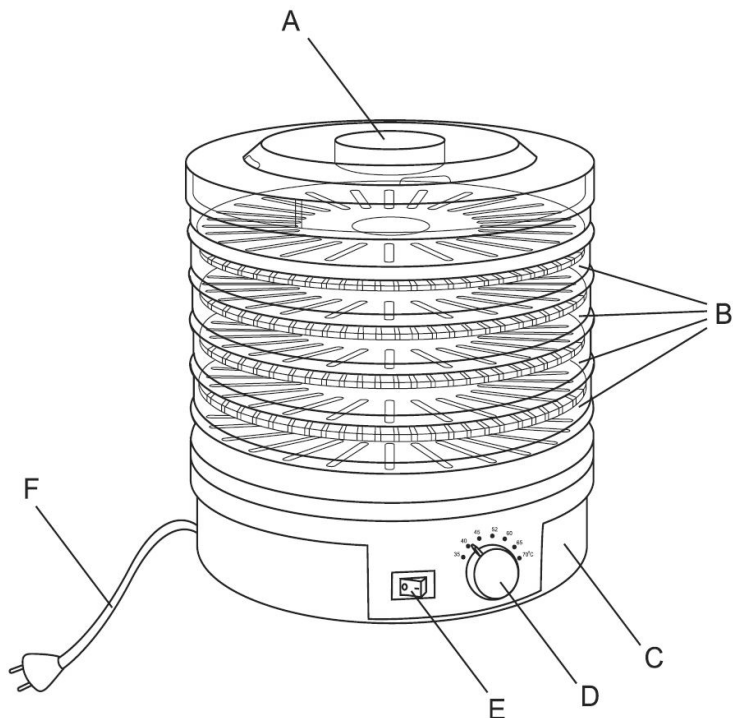
Крышка для сушилки - 1 шт.

Поддоны для сушилки - 5 шт.

Инструкция по эксплуатации - 1 шт.

Гарантийный талон (входит в инструкцию по эксплуатации) - 1 шт.

ОСНОВНЫЕ ЭЛЕМЕНТЫ СУШИЛКИ ДЛЯ ПРОДУКТОВ



A – крышка

B – поддоны для сушки

C – корпус

D – регулятор температуры

E – кнопка включения/выключения (I/O)

F – сетевой кабель

РАБОТА СУШИЛКИ

1. Установите сушилку на ровную сухую теплоустойчивую нескользящую поверхность как можно ближе к розетке.
2. Снимите крышку.

3. Снимите поддоны для сушки. Убедитесь, что под ними чисто и сухо.
4. Поместите подготовленные заранее ингредиенты на поддоны таким образом, чтобы воздух мог свободно циркулировать между продуктами, не кладите их друг на друга, также не перекрывайте центральное отверстие в поддонах.
5. Поместите поддоны на основание сушилки.
6. Закройте прибор крышкой. Не снимайте крышку во время работы прибора.
7. Вставьте вилку сушилки в розетку, перед этим убедившись, что прибор выключен.
8. Включите прибор, переместив кнопку включения в положение «I», при этом загорится индикатор работы.
9. Установите температуру с помощью регулятора.

ТАБЛИЦА РЕКОМЕНДУЕМЫХ ТЕМПЕРАТУР

Продукт	Температура
Травы	35-40°C
Зелень	40°C
Хлеб	40-50°C
Овощи	50-55°C
Фрукты	55-60°C
Мясо, рыба	65-70°C

10. После завершения приготовления выключите прибор, переместив кнопку в положение «O», при этом индикатор работы погаснет.
11. По окончании использования отключите прибор из сети.
12. Дайте остыть готовым продуктам, затем переложите их в емкости для хранения.

ТАБЛИЦА ПРИГОТОВЛЕНИЯ СУШЕНЫХ ФРУКТОВ И ЯГОД

Продукт	Приготовление	Готовое состояние	Время сушки
Абрикос	Очистить от косточек и нарезать ломтиками	Мягкий	13-28 часов
Апельсиново- вая цедра	Нарезать полосками	Хрупкий	6-16 часов
Ананас (свежий)	Очистить и нарезать кусочками или ломтиками	Жесткий	8-38 часов
Банан	Очистить и нарезать кругляшками (толщина 3-4 мм)	Хрустящий	8-38 часов
Виноград	Целые виноградинки	Мягкий	8-26 часов
Груша	Очистить и нарезать ломтиками	Мягкий	8-30 часов
Инжир	Нарезать ломтиками	Жесткий	6-26 часов
Клюква	Целые ягодки	Мягкий	6-26 часов
Персик	Очистить от косточек и нарезать ломтиками	Мягкий	6-26 часов
Финик	Очистить от косточек или целыми	Жесткий	6-26 часов
Яблоко	Очистить и нарезать кусочками или ломтиками	Мягкий	4-6 часов

ТАБЛИЦА ПРИГОТОВЛЕНИЯ СУШЕНЫХ ОВОЩЕЙ / ГРИБОВ / ЗЕЛЕНИ

Продукт	Приготовление	Готовое состояние	Время сушки
Артишок	Нарезать полосками (толщина 3-4 мм)	Хрупкий	5-13 часов
Баклажан	Очистить и нарезать кусочками (толщина 6-12 мм)	Хрупкий	6-18 часов
Брокколи	Очистить и нарезать	Хрупкий	6-20 часов
Грибы	Большие нарезать, маленькие целые	Жесткий	6-14 часов
Зеленая фасоль	Нарезать	Хрупкий	8-26 часов
Кабачок	Нарезать на кусочки (толщина 6 мм)	Хрупкий	6-18 часов
Капуста	Очистить и нарезать полосками (толщина 3 мм)	Жесткий	6-14 часов
Брюссельская капуста	Разрезать пополам	Хрустящий	8-30 часов
Цветная капуста	Разделить на соцветия	Жесткий	6-16 часов
Картофель	Нарезать ломтиками	Хрустящий	8-30 часов
Лук	Нарезать тонкими круглыми ломтиками	Хрустящий	8-14 часов
Морковь	Нарезать кругляшками	Хрустящий	8-14 часов
Огурец	Очистить и нарезать кругляшками (толщина 12 мм)	Жесткий	6-18 часов

Продукт	Приготовление	Готовое состояние	Время сушки
Сладкий перец	Очистить и нарезать полосками или кругляшками (толщина 6 мм)	Хрустящий	4-14 часов
Острый перец	Целый	Жесткий	8-14 часов
Петрушка	Целые листья	Хрустящий	2-10 часов
Помидор	Очистить и нарезать кусочками или кругляшками	Жесткий	8-24 часов
Ревень	Очистить и нарезать кусочками (толщина 3 мм)	Жесткий	8-38 часов
Свекла	Нарезать кругляшками	Хрустящий	8-26 часов
Сельдерей	Нарезать кусочками (толщина 6 мм)	Хрустящий	6-14 часов
Зеленый лук	Измельчить	Хрустящий	6-10 часов
Спаржа	Нарезать кусочками (толщина 2,5 мм)	Хрустящий	6-14 часов
Чеснок	Очистить и нарезать кругляшками	Хрустящий	6-16 часов
Шпинат	Целый	Хрустящий	6-16 часов
Шампиньоны	Нарезать кусочками или целыми	Жесткий или хрустящий	3-10 часов

ПРИГОТОВЛЕНИЕ МЯСА, ДОМАШНЕЙ ПТИЦЫ, ДИЧИ И РЫБЫ

Продукт	Приготовление	Время сушки
Мясо	Нарезать небольшими кусочками	2-8 часов
Домашняя птица	Предварительно отварить или обжарить	2-8 часов
Рыба	Предварительно отварить или запечь	2-8 часов
Дичь	Нарезать небольшими кусочками	2-8 часов

ПОЛЕЗНЫЕ СОВЕТЫ

- Рекомендуем устанавливать все поддоны, несмотря на их неполную наполненность.
- Вымойте и высушите продукты до момента помещения их на поддоны.
- Используйте только свежие продукты. Испорченные части продуктов следует отрезать.
- Нарезьте продукты таким образом, чтобы их можно было свободно разместить.
- Можно окунуть фрукты в лимонный или ананасовый сок для сохранения цвета. Также можно добавить корицу для вкуса.
- Нарезанные овощи рекомендуется отварить в течение 1 – 5 минут и высушить до размещения на поддоне.
- Сушеные травы следует хранить в бумажных коробочках или стеклянных банках в темном и прохладном месте.
- Контейнеры для хранения сушеных продуктов должны быть чистыми и сухими.
- Через несколько дней следует проверить не появилась ли влага в контейнерах с сушеными продуктами. Если влага появилась, то необходимо их досушить.

- Не помещайте горячие или теплые сушеные продукты в контейнеры для хранения.

ПРИМЕЧАНИЯ

- Никогда не снимайте крышку и поддоны без отключения питания от сети.
- Не нажимайте включатель до размещения поддонов и крышки на приборе.
- Никогда не оставляйте прихватки, полотенца или другие материалы, на крышке во время работы прибора.
- Время приготовления зависит от толщины нарезанных продуктов, температуры, влажности в помещении и др.
- В конструкцию сушилки могут быть внесены незначительные изменения без дополнительного объявления.

ЧИСТКА И УХОД

- Выключите сушилку, отключите от источника тока, затем промойте съемные неэлектрические части в теплой мыльной воде.
- Не используйте химически активные или абразивные моющие средства.
- Корпус прибора протрите мягкой влажной тканью.
- Не чистите сушилку при помощи инструментов.
- Никогда не погружайте сушилку целиком в воду или другую жидкость.
- После очистки дать всем элементам устройства полностью высохнуть, затем аппарат можно собрать и использовать снова.

ТИПИЧНЫЕ НЕИСПРАВНОСТИ И ВАРИАНТЫ ИХ УСТРАНЕНИЯ

Неисправность	Возможная причина	Способы устранения
Не загорается индикатор, не нагревается рабочая поверхность нагревательного элемента, не работает вентилятор.	1. Нет подачи электричества. 2. Поврежден индикатор работы.	1. Проверьте, подключено ли устройство к розетке. 2. Отнесите устройство в авторизованный сервисный центр.
Индикатор загорается, не нагревается рабочая поверхность нагревательного элемента, вентилятор работает.	1. Поврежден нагревательный элемент. 2. Поврежден индикатор работы.	Отнесите устройство в авторизованный сервисный центр.
Индикатор загорается, нагревательный элемент работает, не работает вентилятор.	Вентилятор заблокирован или поврежден.	1. Проверьте не попали ли кусочки продуктов в вентилятор предварительно отключив прибор. Извлеките их. 2. Отнесите устройство в авторизованный сервисный центр.

Неисправность	Возможная причина	Способы устранения
Сушеные продукты долго готовятся.	<ol style="list-style-type: none"> 1. Поддоны переполнены. 2. Поддоны установлены неправильно или повреждены. 	<ol style="list-style-type: none"> 1. Разместите продукты на поддоны таким образом, чтобы воздух мог свободно циркулировать между продуктами, не кладите их друг на друга, также не перекрывайте центральное отверстие в поддонах. 2. Замените поддоны для сушки продуктов.
Пересушенные продукты.	<ol style="list-style-type: none"> 1. Выбран неправильный температурный режим. 2. Поврежден температурный датчик. 	<ol style="list-style-type: none"> 1. Подберите правильную температуру для сушки продуктов. 2. Отнесите устройство в авторизованный сервисный центр.

БЕЗОПАСНОСТЬ ОКРУЖАЮЩЕЙ СРЕДЫ / УТИЛИЗАЦИЯ



Вы можете помочь в охране окружающей среды! Пожалуйста, соблюдайте местные правила: передавайте неработающее электрическое оборудование в соответствующий центр утилизации отходов.

Производитель оставляет за собой право вносить изменения в технические характеристики и дизайн изделий, которые не ухудшают эксплуатационные качества.

To prevent damage please read this manual carefully before you use the appliance.

SAFETY INSTRUCTIONS

IT IS NECESSARY TO PUT HEAT-RESISTING MATERIAL (CERAMIC TILES, THICK BOARD ETC.) UNDER THE APPLIANCE DURING USING IT OR PUT THE APPLIANCE ON TO THE HEAT-RESISTING SURFACE TO AVOID POSSIBLE INFLAMMATION.

- Do not work the appliance longer than 40 hours running. After finishing uninterrupted work of the appliance during 40 hours, turn off the appliance (the switch should be in the position "OFF"), unplug the appliance and let it cool down.
- Improper use of the appliance can cause its damage and in jury to this user.
- Use the appliance only for its intended use and always follow the manual guidelines.
- Unplug the appliance when it is not use.
- Keep the power base away from water. Do not switch on the appliance if its surfaces are wet.
- Do not use appliance with damaged electric cord, plug, after appliance is dropped or with other damages. If it has happened contact service center.
- Do not allow children to use the appliance without close supervising.
- Unplug the appliance before cleaning it.
- Never yank cord to disconnect from outlet, instead grasp plug and pull to disconnect.
- Use the appliance only for household purposes, It is not designed for commercial use.
- Do not cover the appliance.
- Do not leave the appliance unattended while in use.
- Put the appliance only on to the flat surface.

EQUIPMENT

Food dehydrator - 1 pc.

Cover – 1 pc.

Drying trays – 5 pc.

Instruction manual - 1 pc.

Warranty card (included in the instruction manual) - 1 pc.

USE OF THE APPLIANCE

ATTENTION! Before using the first time:

- Unpack the appliance.
- Before use make sure that the electric parameters of your kettle, indicate on the technical characteristics table, match the characteristics of your local electric network.
- Wash lids and sections of appliance. Wash sections in warm water adding a small quantity of detergents for washing dishes. Clean the power base with the help of wet rag (do not put it into a water and do not wash it).

FUNCTIONING

Drying products is an effective way for its conservation.

Warm air of a fixed controllable temperature circulates freely inside the appliance between upper and lower lids, separate controllable removable sections and power base. That is why the products which are situated on the sections of the appliance are drying even and with minimum losses of health-giving vitamins. So you can enjoy fruits, vegetables and mushrooms, which are prepared without using unhealthy substances, the whole year .

You can also dry flowers, medicinal plants, prepare cereals with the help of this appliance.

USE OF THE APPLIANCE

1. Put the prepared in advance products to a removable sections. Sections for products should be placed in such way to let the air circulate freely between them (the regulation of height of the sections is possible).that is why you should not put too many products to the sections and put the products on to each other.
2. Put the sections on to a power base.
3. Put the upper lid on the appliance. During drying the upper lid should always be on the appliance.
4. Plug and turn on the appliance by putting the switch to the position "ON"-the indicator light becomes red.

Set the temperature of the dehydrator.

Temperature of the dehydrator.

Temperature mode advices:

- 1-Herbs 30-40°C
- 2-Greens 36-44°C
- 3-Bread 41-50°C
- 4-Yoghurt 45-50°C
- 5-Vegetables 48-54°C
- 6-Fruits 54-65°C
- 7- Fish 53-68°C
- 8-Meat or poultry 55-70°C

NOTE: dry products following the guidelines of this manual.

5. When you finish using the appliance turn it off by putting the switch to the position «OFF». Let the products cool down. Put dried products into a container/package for keeping food and put it into a freezer.

6. Unplug the appliance.

NOTE: If the sections is adjustable, it is recommended to put all 5 sections on to the appliance during using it, no matter how many sections are empty.

If the sections is adjustable, it is recommended to adjust high place to protect the device from over-heat on to the appliance during using it.

Examples:

1. The products are on the first upper section, other 4 section are empty. Make sure that the upper lid is on the appliance.
2. The products are on the first 2 sections, other 3 sections are empty. Make sure that the upper lid is on appliance.

ADDITIONAL INSTRUCTION

Wash products before putting in the appliance. Do not put wet products into appliance, rub it dry.

ATTENTION! Do not put sections with products if there is water in it.

Cut off the spoiled parts of products. Slice the products in such a way to situate it freely between the sections.

The duration of drying products depends on the thickness of pieces into which it is sliced etc.

You can change the position of the sections if not all products on it dried well. You can put upper sections down, closer to power base, and lower sections you can put it place of upper sections. Some of the fruits can be covered by its natural protective layer and that is why the duration of drying may increase. To avoid this matter it is better to boil products for about 1-2 minutes and than put it to cold water and rug after that.

NEED TO KNOW: THE DURATION OF DRYING STATED IN THIS INSTRUCTION IS APPROXIMATE.

The duration of drying depends on the temperature and humidity of the room, the level of humidity of products, thickness of the pieces etc.

DRYING FRUITS

- Wash the fruits.
- Take out the pit and cut off the spoiled parts.
- Slice into pieces which you can place freely between the sections.
- You can put the fruits down to natural lemon or pine apple juice not to let them fade
- If you want your fruits to smell pleasantly, you can add cinnamon or coconut swaft.

DRYING VEGETABLES

- Wash the vegetables.
- Take out the pit and cut off the spoiled parts.
- Slice into pieces which you can place freely between the sections.
- It is better to boil vegetables for about 1-5minutes and than put it to cold water and than rug dry.

DRYING MEDICINAL PLANTS

- It is recommended to dry leafs, propagules.
- After drying it is better to put medicinal plants in paper bags or glass cans and place it in dark cool place.

STORAGE OF DRYING FRUITS

- Containers for storage the dried products should be clean and dry.
- For better storage of dried fruits use glass containers with metal lids and put it into a dark dry place where the temperature should be 5-20 degrees.
- During first week after drying it is better to check if it is any moisture in container. If yes, it means that products are not dried well and you should dry it again.

ATTENTION! Do not place hot place hot and even warm products into containers for its futher storage.

PRELIMINARY PREPARING OF THE FRUITS

Preliminary preparing of the fruits saves its natural color, taste an flavor.

Below you can see some useful recommendations how is better to prepare fruits for drying:

Take 1/4 glass of juice (natural preferably).Remember that the juice, which you take, should correspond to the fruit which you prepare. For example for preparing apples you should take apple juice.

Mix the juice with 2 glasses of water. Than immerse preliminary processed fruits(see “table of preparing the fruits for drying” into prepared liquid for 2 hours.

TABLE OF PREPARING THE FRUITS FOR FRYING

Name	Preparing	Condition after drying	Duration of drying(hours)
Apricot	Slice it and take out the pit	Soft	13-28
Orange peel	Cut it to long stripes	Fragile	6-16
Pine apple(fresh)	Peel it and slice into pieces or square parts	Hard	6-36

Name	Preparing	Condition after drying	Duration of drying(hours)
Pine apple(tinned)	Pour out the juice and dry it	Soft	6-36
Banana	Peel it and slice to round pieces(3-4mm thickness)	Crispy	8-38
Grapes	No need to cut it	Soft	8-26
Cherry	It is not necessary to take out the pit(you can take it out when cherry is half-dried)	Soft	8-26
Pear	Peel it and slice	Soft	8-30
Fig	Slice it	Hard	6-26
Cranberry	No need to cut	Soft	6-26
peach	Cut into 2 pieces and take out the pit when the fruits is half-dried	Soft	6-26
Date-fruit	Tale out the pit and slice	Hard	6-26
Apple	Peel it, take out the heart, slice it into round pieces or segments	Soft	4-8

NOTICE: Time and ways of preliminary processing of the fruits which are described in the table only fact-finding. Personal preferences of customers can differ of the described in the table.

PRELIMINARY PREPARING OF THE VEGETABLES

1. It is recommended to boil green beans, cauliflower, broccoli, asparagus and potato, Because those vegetables often are preparing for first and second dishes, it saves its natural color.

How to boil: put the preliminary prepared vegetables into a saucepan with boiling water for about 3-5 minutes. Then pour out the water and put vegetable into the appliance.

2. If you want to add a smack of lemon to green beans, asparagus etc., just put it into a lemon juice for about 2 minutes.

NOTICE: THE RECOMMENDATIONS ABOVE ARE ONLY FACT-FINDING AND IT IS NOT NECESSARY TO FOLLOW THEM.

TABLE OF PREPARING THE FRUITS FOR DRYING

Name	Preparing	Condition after drying	Duration of drying(hours)
Artichoke	Cut it to stripes(3-4mm thickness)	fragile	5-13
Egg-plant	Peel it and slice it into pieces(6-12mm thickness)	Fragile	6-18
Broccoli	Peel it and cut it. steam it for about3-5min.	Fragile	6-20
Mushrooms	Slice it for dry it whole(small mushrooms)	Hard	6-14
Green beans	Cut it and boil till become transparent	Fragile	8-26
Vegetable marrows	Slice it into pieces(6mm thickness)	Fragile	6-18
Cabbage	Peel it and cut into stripes(3mm thickness)Take out the heart	Hard	6-14
Brussels sprouts	Cut the stems into 2 pieces	Crispy	8-30

Name	Preparing	Condition after drying	Duration of drying(hours)
Cauliflower	Boil till becomes soft	Hard	6-16
Potato	Slice it, boil for about 8-10min	Crispy	8-30
Onion	Slice it into thin round pieces	Crispy	8-14
Carrot	Boil till becomes soft. shred it or slice into round pieces	Crispy	8-14
Cucumber	Peel it and slice into round pieces(12mm thickness)	Hard	6-18
Sweet pepper	Cut it to stripes or to round pieces(6mm thickness).Take out the heart	crispy	4-14
Piquant pepper	No need to cut it	Hard	8-14
parsley	Put the leafs into sections	Crispy	2-10
Tomato	Peel it. Cut it into pieces or into round pieces	Hard	8-24
Rhubarb	Peel it and slice it into pieces(3mm thickness)	Loss of humidity in a vegetable	8-38
Beetroot	Boil it, let it cool down, cut off the roots and the tops. Slice it to round pieces	Crispy	8-26
Celery	Slice it into pieces(6mm thickness)	Crispy	6-14
Spring onion	Shred it	Crispy	6-10

Name	Preparing	Condition after drying	Duration of drying(hours)
Asparagus	Slice it into pieces(2.5mm thickness)	Crispy	6-14
Garlic	Peel it and slice into round pieces	Crispy	6-16
Spinach	Boil till it becomes fade	Crispy	6-16
Champignons	Choose the mushrooms with hats which bend inside. cut into pieces or dry whole	Hard and crispy	3-10

NOTICE: Time and ways of preliminary processing of the vegetables which are described in the table only fact-finding. personal preferences of customers can differ of the described in the table.

PRELIMINARY PREPARING OF THE MEAT, FISH, POULTRY, ETC.

Preliminary preparing of the meat is indispensable and necessary for saving health of customer. Use meat without adeps for effective drying. it is recommended to pickle, it helps to remove the water out of the meat and save it better.

Standard pickle: 1/2 glass of soybean sauce, 1 denticle of garlic, cut to a small pieces, 2 big spoons of ketchup, 1 and 1/4 dessert spoon of salt, 1/2 dessert spoon of dried pepper. All ingredients should be mixed carefully.

POULTRY

Before the beginning of drying, poultry should be preliminary prepared. It is better to boil it or fry it. Dry it for about 2-8 hours or till moisture is gone.

FISH

It is recommended to boil or bake it on a stove before the beginning of drying (bake it for about 20 minutes with a temperature 200 degrees or till the fish become friable). Dry it for about 2-8 hours and till all moisture is gone.

MEAT

Prepare it, cut it into small pieces and put into the appliance for about 2-8 hours or till all moisture is gone.

CLEANING AND MAINTENANCE

- Before cleaning check if the appliance is unplugged and cool down.
- Clean the body of the appliance with the help of a wet sponge and than rug it dry.
- Do not use metal brushes, abrasive and rigid purifier for cleaning the appliance, because it can damage the surface.

CORRECT DISPOSAL OF THIS PRODUCT



This marking indicates that this product should not be disposed with other household wastes throughout the EU.

■ To prevent possible harm to the environment or human health from uncontrolled waste disposal, recycle it responsibly to promote the sustainable reuse of material resources. To return your used device, please use the return and collection systems or contact the retailer where the product was purchased. They can take this product for environmental safe recycling.

Technical specification may be changed without notice.

Умови гарантії:

Завод гарантує нормальну роботу виробу протягом 12 місяців з моменту його продажу за умов дотримання споживачем правил експлуатації і догляду, передбачених цією інструкцією. Термін служби виробу 5 років.

Щоб уникнути непорозумінь, переконливо просимо Вас уважно вивчити Інструкцію з експлуатації, умови гарантійних зобов'язань, перевірити правильність заповнення гарантійного талона. Гарантійний талон дійсний тільки за наявності правильно та чітко зазначених: моделі, серійного номера виробу, дати продажу, чітких відбитків печаток фірми-продавця, підпису покупця. Модель та серійний номер виробу повинні відповідати зазначеним у гарантійному талоні.

При порушенні цих умов, а також у випадку, коли дані, зазначені в гарантійному талоні змінені, стерті або переписані, гарантійний талон визнається недейсним.

Налаштування та установка (монтаж, підключення тощо) виробу, описані в документації, що додається до нього, можуть бути виконані як самим користувачем, так і фахівцями АСЦ відповідного профілю і фірм-продавців (на платній основі). При цьому особа (організація), що встановила виріб, несе відповідальність за правильність і якість установки (налаштування). Просимо Вас звернути увагу на важливість правильної установки виробу як для його надійної роботи, так і для отримання гарантійного та безкоштовного сервісного обслуговування. Вимагайте від спеціаліста з налаштування внести всі необхідні відомості про установку до гарантійного талона.

У разі виходу виробу з ладу протягом гарантійного терміну експлуатації з вини виробника, власник має право на безкоштовний гарантійний ремонт при пред'явленні правильно заповненого гарантійного талона, виробу в заводській комплектації та упаковці до гарантійної майстерні або до місяця придбання. Задовolenня претензій споживача через провину виробника провадиться відповідно до закону України «Про захист прав споживачів».

При гарантійному ремонті термін гарантії подовжується на час ремонту та пересилання.

Условия гарантии:

Завод гарантирует нормальную работу изделия в течение 12-ти месяцев с момента ее продажи при условии соблюдения потребителем правил эксплуатации и ухода, предусмотренных данной инструкцией.

Срок службы изделия 5 лет.

Во избежание недоразумений убедительно просим Вас внимательно изучить Инструкцию по эксплуатации, условия гарантийных обязательств, проверить правильность заполнения гарантийного талона. Гарантийный талон действителен только при наличии правильно и четко указанных: модели, серийного номера изделия, даты продажи, четких печатей фирмы-продавца, подписи покупателя. Модель и серийный номер изделия должны соответствовать указанным в гарантийном талоне.

При нарушении этих условий, а также в случае, когда данные, указанные в гарантийном талоне изменены, стерты или переписаны, гарантийный талон признается недействительным.

Настройка и установка (сборка, подключение и т.п.) изделия, описанным в документации, прилагаемой к нему, могут быть выполнены как самим пользователем, так и специалистом сервисного центра соответствующего профиля и фирм-продавцов (на платной основе). При этом лицо (организация), установившее изделие, несет ответственность за правильность и качество установки (настройки). Просим Вас обратить внимание на значимость правильной установки изделия, как для его надежной работы, так и для получения гарантийного и бесплатного сервісного обслуживания. Требуется от специалиста по установке внести необходимые сведения об установке в гарантийный талон.

В случае выхода изделия из строя в течение гарантийного срока эксплуатации по вине изготовителя, владельца имеет право на бесплатный гарантийный ремонт при предъявлении верно заполненного гарантийного талона, изделия в заводской комплектации и упаковке в гарантийной мастерской. Удовлетворение претензий потребителя из-за вины производителя производится в соответствии с законом Украины «О защите прав потребителя». При гарантийном ремонте срок гарантии продлевается на время ремонта и пересылки.

Warranty conditions:

The plant guarantees normal operation of the product within 12 months from the date of the sale, provided that the consumer complies with the rules of operation and care provided by this Manual.

Service life of the product is 5 years.

In order to avoid any misunderstanding we kindly ask you to carefully study the Owner's Manual, the terms of warranty, and check the correctness of filling the Warranty Card. The Warranty Card is valid only if the following information is correctly and clearly stated: model, serial number of the product, date of sale, clear seals of the company-seller, signature of the buyer. The model and serial number of the product must correspond to those specified in the Warranty Card.

If these terms are violated, and if the information specified in the Warranty Card is changed, erased or rewritten, the Warranty Card is considered invalid.

Setup and installation (assembly, connection, etc.) of the appliance are described in the attached documentation; they can be carried out both by the user, and by specialists having the necessary qualification sent by USC or selling companies (on a paid basis). In this case, the person (the institution) installing the appliance shall be responsible for the correctness and quality of installation (setup). Please pay attention to the importance of the correct installation of the appliance, both for its reliable operation, and for obtaining warranty and free service. Require the installation specialist to enter all the necessary information about the installation in the Warranty Card.

In case of failure of the appliance during the warranty period by the fault of the manufacturer, the owner is entitled to free warranty repair upon presentation of the correctly filled Warranty Card together with the appliance in the factory configuration packed in the original packaging to the warranty workshop or the place of its purchase. Satisfaction of the customer's claim due to the fault of the manufacturer shall be made in accordance with the law of the Ukraine «On Protection of Consumers' Rights». In the case of warranty repair the warranty period shall be extended for the period of repair and shipment.

ГАРАНТІЙНИЙ ТАЛОН ARDESTO

Шановний Покупець! Вітаємо Вас з придбанням приладу торговельної марки ARDESTO, який був розроблений та виготовлений у відповідності до найвищих стандартів якості, та дякуємо Вам за те, що Ви обрали саме цей прилад.

Просимо Вас зберігати талон протягом гарантійного періоду. При купівлі виробу вимагайте повного заповнення гарантійного талону.

1. Гарантійне обслуговування здійснюється лише за наявності правильно і чітко заповненого оригінального гарантійного талону, у якому вказані: модель виробу, дата продажу, серійний номер, термін гарантійного обслуговування, та печатки фірми-продавця.*
2. Строк служби побутової техніки складає 5 років.
3. Виріб призначений для використання у споживчих цілях. У разі використання виробу в комерційній діяльності продавець/виробник не несуть гарантійних зобов'язань, сервісне обслуговування виконується на платній основі.
4. Гарантійний ремонт виконується впродовж терміну, вказаного в гарантійному талоні на виріб, в уповноваженому сервіс-центрі на умовах та в строки, визначені чинним законодавством України.
5. Виріб знімається з гарантії у випадку порушення споживачем правил експлуатації, викладених в інструкції з виробу.
6. Виріб знімається з гарантійного обслуговування у випадках:
 - використання не за призначенням та не у споживчих цілях;
 - механічні пошкодження;
 - пошкодження, що виникли у наслідок потрапляння всередину виробу сторонніх предметів, речовин, рідин, комах;
 - пошкодження, що викликані стихійними лихами (дощем, вітром, блискавкою та ін.), пожежею, побутовими факторами (надмірна вологість, запиленість, агресивне середовище та ін.);
 - пошкодження, що викликані невідповідністю параметрів живлення, кабельних мереж державним стандартам та інших подібних факторів;
 - при експлуатації обладнання в електромережі з відсутнім єдиним контуром заземлення;
 - при порушенні пломб встановлених на виробі;
 - відсутності серійного номера пристрою, або неможливості його ідентифікувати.
7. Гарантія не розповсюджується на витратні матеріали та аксесуари, а також фільтри, полиці, ящики, підставки та інші ємності для зберігання продуктів.
8. Термін гарантійного обслуговування складає 12 місяців з дня продажу.

* Відривні талони на технічне обслуговування надаються авторизованим сервісним центром.

Комплектність виробу перевірено. Із умовами гарантійного обслуговування ознайомлений, претензій не маю.

Підпис покупця _____

Авторизований сервісний центр ІП «І-АР-СІ»
Адреса: вул. Марка Вовчка, 18-А, Київ, 04073, Україна
Тел.: 0 800 300 345; (044) 230 34 84; 390 55 12
www.erc.ua/service

Інформація про виріб

Виріб

Модель

Серійний номер

Інформація про продавця

Назва торгової організації

Адреса

Дата продажу

Штамп продавця

Талони на гарантійне обслуговування

Талон № 3

Штамп продавця

Дата звернення

Причина
пошкодження

Дата
виконання

Талон № 2

Штамп продавця

Дата звернення

Причина
пошкодження

Дата
виконання

Талон № 1

Штамп продавця

Дата звернення

Причина
пошкодження

Дата
виконання

ARDESTO