

**ORION®**

## **ИНСТРУКЦИЯ ПО ЭКСПЛУАТАЦИИ**

---

**МНОГОФУНКЦИОНАЛЬНОЕ  
УСТРОЙСТВО ДЛЯ  
ПЕДИКЮРА  
Машинка по удалению  
мозолей**

**РУССКИЙ**

**RUS**

**Модель: OR-CR01**

**Пожалуйста, прочитайте инструкцию полностью и  
внимательно перед эксплуатацией прибора.**

**Храните инструкцию в доступном месте.**



## Уважаемые покупатели!

### Большое СПАСИБО Вам за покупку продукции ORION!

Мы искренне верим в то, что в течение многих лет Вы будете получать истинное удовольствие от функций и возможностей этого изделия!

Перед началом эксплуатации, пожалуйста, внимательно прочитайте данную инструкцию, которая в простой и понятной форме содержит описание и объяснение всех функций.

## МЕРЫ БЕЗОПАСНОСТИ И ПРЕДОСТОРОЖНОСТИ

### ВНИМАНИЕ! ПОЛЬЗОВАТЕЛЬ НЕСЕТ ПОЛНУЮ ОТВЕТСТВЕННОСТЬ ЗА СВОЮ БЕЗОПАСНОСТЬ ПРИ ИСПОЛЬЗОВАНИИ ИЗДЕЛИЯ

Внимательно прочитайте инструкцию перед эксплуатацией прибора.

1. Перед использованием убедитесь, что напряжение, указанное на приборе, соответствует напряжению сети в Вашем доме.
2. Не включайте прибор в сеть, если он полностью не собран. Всегда отсоединяйте прибор от сети перед тем как будете разбирать его.
3. Не разрешайте детям играть с прибором. Храните прибор в недоступном для детей месте. Никогда не оставляйте детей одних с включенными электрическими приборами.
4. Прибор не предназначен для использования детьми и лицами с ограниченными физическими, сенсорными или умственными способностями, кроме случаев, когда осуществляется контроль другими лицами, ответственными за их безопасность.
5. Не погружайте прибор, провод или штепсельную вилку в воду.
6. Не используйте прибор, если поврежден шнур или штепсельная вилка, а также, если поврежден или неисправен сам прибор. Отнесите его в сервисный центр. Ремонт прибора может производить только специалист.
7. Если поврежден шнур, то его можно заменить только в сервисном центре, так как для этого требуются специальные инструменты и/или запчасти. Ремонт прибора может производить только специалист.
8. Этот прибор можно использовать только в домашних условиях. Он не предназначен для коммерческого или промышленного использования.
9. Перед использованием прибора убедитесь, что Ваши руки сухие.
10. После каждого использования очищайте прибор.
11. Следите за тем, чтобы отверстия магнитной насадки из нержавеющей стали не засорялись.
12. Не позволяйте детям, людям с ограниченными умственными или физическими способностями и/или домашним животным пользоваться и/или играть с прибором или с упаковочными материалами от него.
13. Данный прибор должен использоваться только в предназначенных для него целях. Любое другое его применение считается неправильным и, соответственно, опасным. Изготовитель не несет ответственность за ущерб, вытекающий из несоответствующего или неправильного использования прибора. При таких условиях гарантия на прибор не распространяется.

**ВНИМАНИЕ! НЕСОБЛЮДЕНИЕ ТРЕБОВАНИЙ БЕЗОПАСНОСТИ МОЖЕТ ПРИВЕСТИ К ПОРАЖЕНИЮ ЭЛЕКТРИЧЕСКИМ ТОКОМ, ТЕЛЕСНЫМ ПОВРЕЖДЕНИЯМ И ВОЗНИКНОВЕНИЮ ПОЖАРА**

### КОМПЛЕКТ ПОСТАВКИ

В комплекте поставки прибора входят:

1. Машинка по удалению мозолей.....1шт.
2. Насадка массажная.....1шт.
3. Адаптер.....1шт.
4. Щеточка для чистки.....1шт.
5. Инструкция по эксплуатации.....1шт.
6. Гарантийный талон.....1шт.
7. Информационный листок ORION.....1шт.
8. Коробка упаковочная..... 1шт.

### ВВЕДЕНИЕ

В наше время многие люди страдают от плохой циркуляции крови в ногах и их усталости, имеют проблемы с огрубением кожи стопы. Косметический прибор ORION OR-RC01 поможет избавиться Вам от всех этих проблем. ORION OR-RC01 позволяет легко и безболезненно снять специальной быстровращающейся насадкой мозоли, ороговевший слой и любые кожные затвердения. Кроме того, ORION OR-RC01 является средством спасения Ваших ног от усталости. Массажная насадка позволяет проводить расслабляющий массаж ступней, который стимулирует кровообращение и снимает стресс.

Данное устройство незаменимо, если:

- Вы часто носите обувь на высоких каблуках;
- В связи с профессией Вы большую часть времени проводите на ногах;
- Вы хотите предотвратить появление мозолей на ногах или избавиться от них.
- Вы чувствуете усталость, боль в спине или других частях тела.
- Вы страдаете от бессонницы, общей усталости, забывчивости, депрессии, плохой циркуляции крови.

Удаление мозолей и кожных затвердений



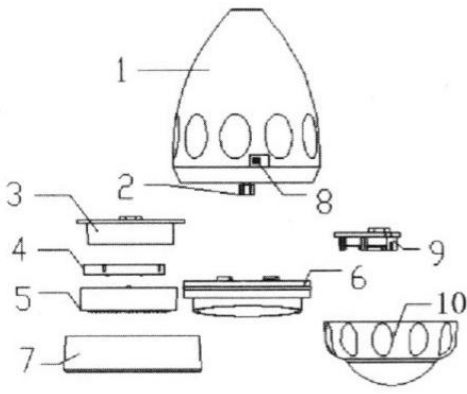
Массаж ступни



## ОСОБЕННОСТИ

- Эффективное и безболезненное удаление мозолей, ороговевшего слоя кожи на ступнях.
- Удобство и безопасность в эксплуатации.
- Наличие специального отсека для предотвращения рассыпания остатков мозолей.
- Наличие щеточки для удобной очистки прибора.
- Современный дизайн.
- Функция массажа. Возможность массажировать не только ступни и пятки, но и все тело.
- 2 скорости.

## ДЕТАЛИ

<ol style="list-style-type: none"> <li>1. Основа с мотором</li> <li>2. Шестиугольный соединитель</li> <li>3. Отсек для сбора остатков мозолей</li> <li>4. Колесико всасывания</li> <li>5. Магнитная насадка из нержавеющей стали</li> <li>6. Соединительное кольцо</li> <li>7. Насадка для удаления мозолей на пальцах</li> <li>8. Включение/выключение питания, выбор скорости</li> <li>9. Основа массажной насадки</li> <li>10. Массажная насадка</li> </ol>	
--	--

### Аксессуары:

Наименование	Изображение	Количество	Описание
Адаптер 12В		1 шт.	Подключите адаптер одним концом к прибору, а другим - к розетке электросети. Прибор готов к работе.
Основа массажной насадки Массажная насадка		1 шт. 1 шт.	Замените насадку для удаления мозолей на массажную насадку. Используйте прибор для массажа ступней ног и других частей тела.
Щеточка		1 шт.	Используйте для очистки отсека для сбора остатков мозолей.

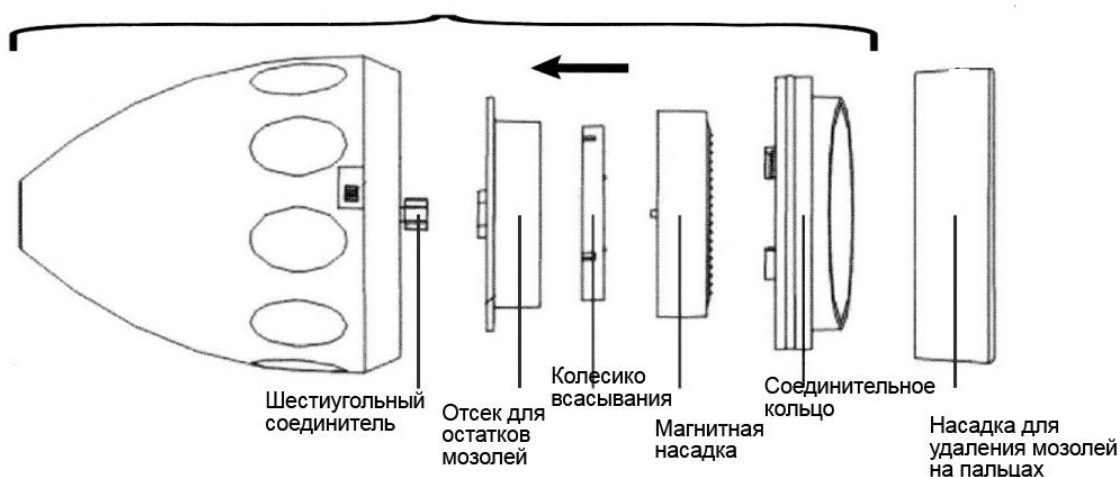
## СБОРКА ПРИБОРА

### Сборка прибора для удаления мозолей

- Для удаления мозолей с пяток и ступней соберите прибор в следующем порядке:
  1. Соедините колесико всасывания с отсеком для сбора остатков мозолей.

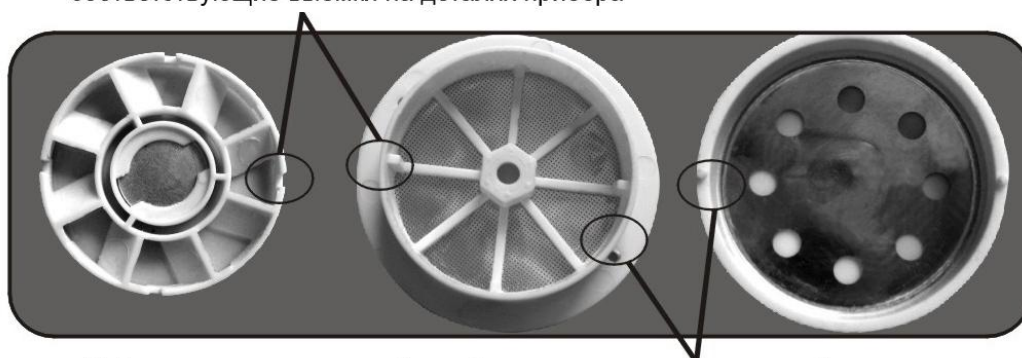
2. Соедините магнитную насадку из нержавеющей стали с отсеком для сбора остатков мозолей.
3. Далее подсоедините отсек для сбора остатков мозолей к основе прибора с мотором с помощью шестиугольного соединителя, который должен плотно войти и закрепиться в шестиугольной выемке в отсеке.
4. Далее закрепите соединительное кольцо.
5. Перед включением прибора убедитесь, что он надежно собран, детали закреплены и не болтаются.
6. Подключите прибор к сети с помощью адаптера.
7. Используйте прибор на рабочей скорости 1 при небольших мозолях; на рабочей скорости 2 при толстых и обширных мозолях.

Сборка прибора для удаления мозолей



- Для удаления мозолей с пальцев соберите прибор так, как было описано выше. После того, как было закреплено соединительное кольцо, наденьте насадку для удаления мозолей с пальцев. Убедитесь, что выемка на соединительном кольце совпадает с треугольным знаком на насадке для удаления мозолей с пальцев. Перед включением прибора убедитесь, что он надежно собран, детали закреплены и не болтаются. Подключите прибор к сети с помощью адаптера. Включите прибор и начните работу.

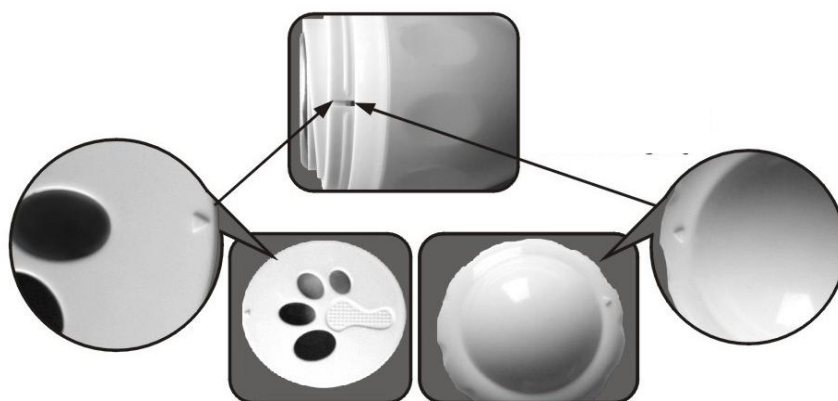
Все выступы должны плотно входить в соответствующие выемки на деталях прибора



!!! Перед включением прибора убедитесь, что он надежно собран, детали закреплены и не болтаются.

#### Примечание

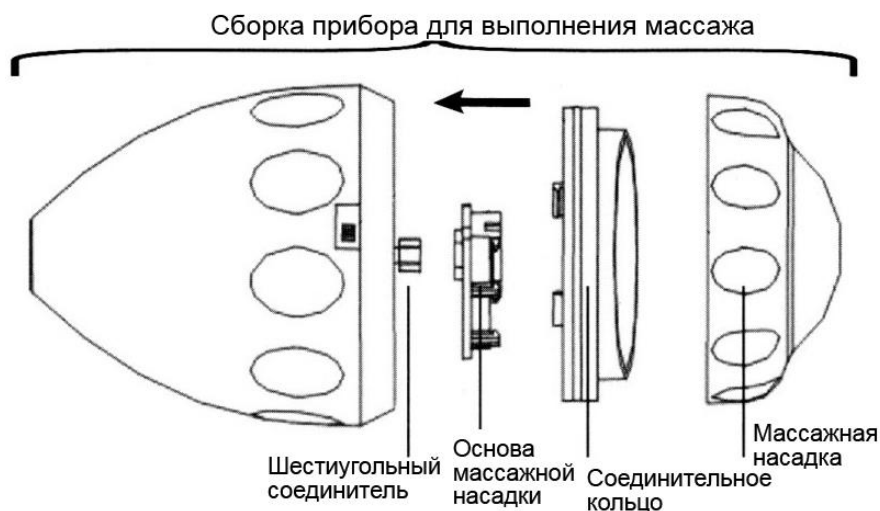
При подсоединении насадок (массажной/для удаления мозолей на пальцах) треугольный знак на данных насадках должен совпадать с углублением в соединительном кольце.



### Сборка прибора для выполнения массажа

Чтобы использовать прибор в качестве массажера, замените насадку для удаления мозолей на массажную насадку. Для этого:

1. Подсоедините основу массажной насадки к основе с мотором с помощью шестиугольного соединителя.
2. Закрепите на основе массажной насадки соединительное кольцо.
3. Далее установите массажную насадку.
4. Перед включением прибора убедитесь, что он надежно собран, детали закреплены и не болтаются.
5. Подключите прибор к сети с помощью адаптера.
6. Выберите нужную скорость и начните работу.



С помощью данного прибора вы сможете произвести массаж не только пяток и ступней, но и всего тела!

- массаж передней части ступней поможет улучшить Ваш сон, избавиться от головной боли, боли в шее или плечах.
- массаж задней части ступней поможет избавиться от усталости и облегчит боль.
- массаж спины, поясницы, шеи, ног и других частей тела избавит Вас от боли и чувства усталости, настроит циркуляцию крови в организме.

## ЭКСПЛУАТАЦИЯ ПРИБОРА

1. Соберите прибор и подключите его к сети.
2. Выберите необходимую скорость.
3. Перед началом процедуры по удалению мозолей рекомендуем распарить ноги. Используйте прибор только на чистой и высушенной коже.
4. Для удаления мозолей или ороговелой кожи необходимо слегка надавливать на нужные участки. Перемещайте прибор в продольном направлении назад-вперед. Все движения должны быть плавными. Если Вы ощутите боль, немедленно прекратите процедуру.
5. Массаж также необходимо выполнять легкими и плавными движениями.
6. После выполнения процедуры отключите прибор от сети.
7. После удаления мозолей рекомендуем нанести на ступни крем.

## ОЧИСТКА И УХОД

- Прежде чем приступать к очистке приборе, обязательно выньте вилку из электрической розетки.
- Протрите поверхность прибора сухой тряпкой, ни в коем случае не погружайте прибор в воду или в какую-либо другую жидкость.

## ХРАНЕНИЕ

Прежде чем отправить прибор на хранение в оригинальную упаковку или в любое сухое место, обязательно выньте вилку из электрической розетки. Запрещается упаковывать прибор, когда он не отключен от сети. Не наматывайте шнур питания вокруг прибора. Не подвешивайте прибор за шнур питания. Не зажимайте шнур, во избежание его повреждения.

## УТИЛИЗАЦИЯ



Не выбрасывайте старое оборудование, в контейнер для мусора общего пользования. Узнайте об отдельной системе сбора отходов электрической и электронной продукции, которая обозначена этим символом, и действует в Вашей местности.

## ТЕХНИЧЕСКИЕ ХАРАКТЕРИСТИКИ

Машинка по удалению мозолей:	ORION OR-CR01
Электропитание:	Вход: AC100-230В~50/60Гц Выход: DC12В
Мощность:	1,2Вт
Номинальный ток:	1А
Класс защиты от поражения электрическим током:	
Степень защиты от влаги:	IPX0
Цвет:	Белый

Габаритные размеры изделия (ВхШ):	103x72мм
Габаритные размеры упаковки:	190x195x78мм
Вес нетто/брутто:	162г/477г

## ВОЗМОЖНЫЕ НЕИСПРАВНОСТИ И МЕТОДЫ ИХ УСТРАНЕНИЯ

Возможная неисправность	Вероятная причина	Метод устранения
Прибор не работает.	1. В электросети отсутствует напряжение.	1. Убедитесь в наличии напряжения в электросети.
	2. Электрический шнур не включён в розетку. Адаптер не подключен к прибору.	2. Вставьте вилку в розетку. Подключите адаптер к прибору.
	3. Не включён переключатель.	3. Включите переключатель.
	4. Неисправный прибор.	4. Обратитесь в сервисный центр.

**Примечание:** В случаях выявления неисправностей необходимо обратиться в сервисный центр.

(Список сервисных центров спрашивайте в организации, продавшей изделие)

### **Хранение, транспортирование, ресурс, утилизация**

Устройство рекомендуется хранить в складских или домашних условиях и при необходимости транспортировать любым видом гражданского транспорта в имеющейся индивидуальной потребительской таре. Место хранения (транспортировки) должно быть недоступным для попадания влаги, прямого солнечного света и должно исключать возможность механических повреждений. Срок службы устройства – 2 года. Устройство не содержит вредных материалов и безопасно при эксплуатации и утилизации (кроме сжигания в непригодных условиях). Данное устройство нельзя утилизировать вместе с другими бытовыми отходами после окончания срока службы. Чтобы избежать возникновения негативного влияния на окружающую среду или здоровье человека, необходимо выполнять требования по утилизации данного устройства. Сдайте устройство в специализированный пункт или обратитесь к продавцу, у которого было приобретено данное устройство. Компетентные люди отправят данное устройство на безопасную для окружающей среды переработку.

### **Гарантии поставщика**

Многофункционально устройство для педикюра ORION OR-CR01 соответствует утвержденному образцу. При соблюдении владельцем правил эксплуатации, изложенных в настоящем Руководстве пользователя, устройство обеспечивает безопасность и электромагнитную совместимость в полном объеме требований, подлежащих обязательной сертификации в системе УкрСЕПРО, не оказывает вредного воздействия на окружающую среду и человека и признано годным к эксплуатации. Устройство имеет гарантийный срок



эксплуатации — 12 месяцев с момента покупки без учета времени пребывания в ремонте при соблюдении правил эксплуатации. Право на гарантию дается при заполнении сведений прилагаемого гарантийного талона.

Гарантийные обязательства не распространяются на перечисленные ниже принадлежности изделия:

- Гарантия не распространяется на части изделия, которые легко разбиваются (стекло, пластмасса, лампы, и т. п.), а также на аксессуары, аккумуляторы, блоки питания, пульты ДУ, подставки, крепежи, соединительные шнуры, футляры, и т. п.
- встроенную аккумуляторную батарею (в случае длительного или неправильного использования).

Наименование: ОРИОН ОР-ЦР01

Основное предназначение: машинка по удалению мозолей

Страна производитель: Китайская Народная Республика

Изготовитель и разработчик: Орион Электроникс Лтд.

Адрес изготовителя: Венгрия, 1106 Будапешт, ул. Ясберены, д. 29

Дата изготовления: 02 Января 2011

Гарантированный срок службы: 2 года

Гарантийный срок эксплуатации: 12 месяцев

Гарантийное обслуживание и сервис: ООО "Фокстрот сервис", г.Киев, ул.Щусева 44

Класс продукта и Название нормативных документов которым соответствует:

**Сертификаты: CE, УкрСЕПРО**

**Примечание:** Вследствие постоянного процесса внесения изменений и улучшений между инструкцией и изделием могут наблюдаться некоторые различия. Мы надеемся, что Вы обратите на это внимание.

Дополнительная информация на web-сайте компании ORION [www.orion.ua](http://www.orion.ua)

Отзывы и предложения принимаются по адресу [support@orion.ua](mailto:support@orion.ua)