

РУКОВОДСТВО ПО ЭКСПЛУАТАЦИИ

МОН-3321

ПЕЧЬ ЭЛЕКТРИЧЕСКАЯ / ШАШЛЫЧНИЦА



MYSTERY
HOME

РУКОВОДСТВО ПО ЭКСПЛУАТАЦИИ

Внимательно изучите настоящее Руководство. Оно содержит важные указания по безопасности, эксплуатации электрической печи и по уходу за ней. Позаботьтесь о сохранности настоящего Руководства, используйте его в качестве справочного материала при дальнейшем использовании печи.

СОДЕРЖАНИЕ

Указания по технике безопасности	3
Описание прибора	4
Перед первым использованием	5
Приготовление продуктов на вертеле	6
Приготовление кебаба на гриле	7
Приготовление рыбы на решетке	8
Чистка и уход	9
Технические характеристики	10

РУКОВОДСТВО ПО ЭКСПЛУАТАЦИИ

УКАЗАНИЯ ПО ТЕХНИКЕ БЕЗОПАСНОСТИ

1. Перед началом эксплуатации прибора внимательно прочитайте данное руководство.
2. Не прикасайтесь к горячим поверхностям прибора. Беритесь только за ручку. Не кладите на горячий прибор никакие предметы.
3. Не оставляйте детей без присмотра вблизи с работающим прибором
4. Прибор должен быть подключен к розетке с заземляющим контактом.
5. Во избежание возникновения короткого замыкания не погружайте печь, шнур питания и вилку в воду или какие-либо другие жидкости.

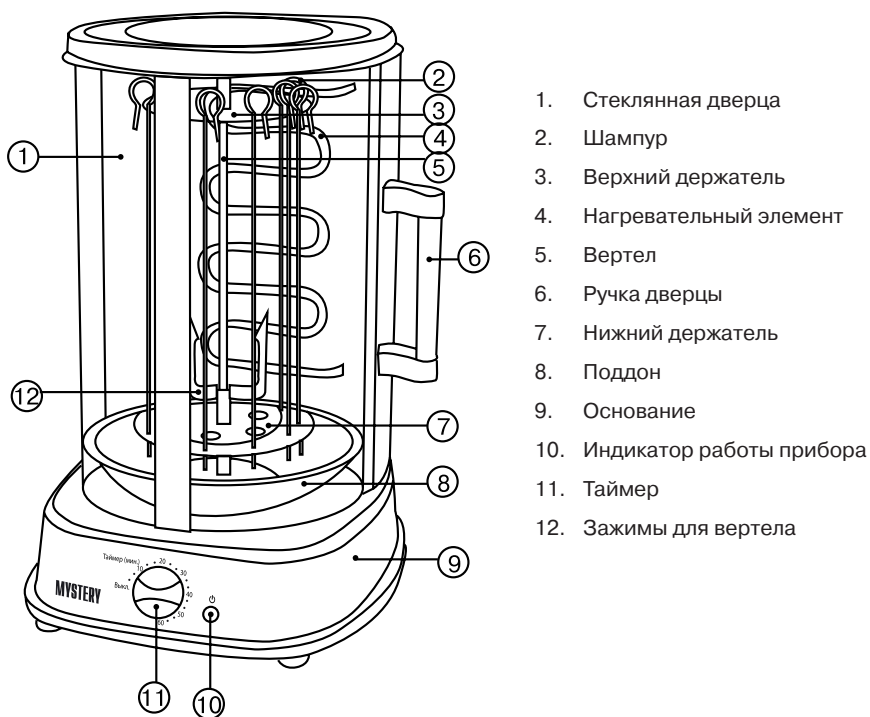
Если прибор упал в воду:

- не касайтесь корпуса печи и воды;
 - немедленно отсоедините шнур питания от электросети, только после этого можно достать печь из воды;
 - обратитесь в авторизованный сервисный центр для осмотра печи или ремонта.
6. Устанавливайте печь на твердую горизонтальную поверхность.
 7. Если прибор неисправен или поврежден шнур питания и / или вилка, обратитесь в специализированный сервисный центр. Ремонт должен производиться только квалифицированными специалистами сервисного центра. Ни в коем случае не пытайтесь отремонтировать прибор самостоятельно.
 8. Использование аксессуаров, не входящих в комплект и не рекомендуемых производителем могут вызвать возгорание, электрошок или травму.
 9. Запрещается эксплуатировать прибор вне помещений.
 10. Не ставьте прибор на горячие поверхности, а также вблизи источников тепла или вблизи с легко воспламеняющимися предметами (занавесками, обоями и т.п.). Не устанавливайте печь в местах с повышенной влажностью.
 11. Не накрывайте прибор, не помещайте на прибор никакие предметы во время эксплуатации или когда его поверхность горячая.
 12. Не допускайте свисания шнура питания со стола, ребенок может потянуть за него и опрокинуть прибор.
 13. Со всех сторон прибора должен быть обеспечен доступ воздуха для вентиляции. Свободное расстояние от верхней, задней, правой и левой сторон прибора до других предметов должно быть не менее 10 см.
 14. Всегда отключайте прибор от электросети, если Вы его не используете, а также перед чисткой прибора. Прежде, чем приступить к чистке прибора, дайте ему полностью остыть.
 15. Прежде, чем отключить печь от электросети, убедитесь, что таймер установлен в положение «Выкл.». Только после этого можно извлекать вилку из розетки, при этом, запрещается тянуть за шнур питания.
 16. Соблюдайте предельную осторожность при перемещении прибора с горячим маслом или какой-либо другой горячей жидкостью.

РУКОВОДСТВО ПО ЭКСПЛУАТАЦИИ

17. Во избежание риска поражения электрическим током запрещается производить чистку внутренней поверхности печи при помощи металлических щеток, используйте только мягкие неабразивные губки или мягкие ткани
18. Запрещается хранить в печи какие-либо предметы, за исключением аксессуаров, входящих в комплектацию данного прибора.
19. Для извлечения из прибора аксессуаров используйте защитные кухонные перчатки.
20. Прибор предназначен только для бытового применения. Для использования в коммерческих или промышленных целях прибор не предназначен.
21. Лица с ограниченными возможностями, пониженным восприятием органов чувств или душевнобольные (также и дети) ни в коем случае не должны самостоятельно пользоваться бытовым прибором, а только под присмотром.
22. Сохраняйте данное руководство для обращения к нему в дальнейшем.

ОПИСАНИЕ ПРИБОРА



РУКОВОДСТВО ПО ЭКСПЛУАТАЦИИ

Аксессуары:

- Поддон (1 шт.)



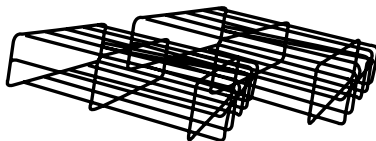
- Вертел (1 шт.) с зажимами (2 шт.)



- Шампур (7 шт.)



- Решетка для рыбы (2 шт.)



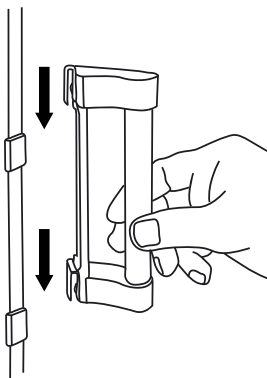
ПЕРЕД ПЕРВЫМ ИСПОЛЬЗОВАНИЕМ

1. Внимательно изучите данное Руководство
2. Перед подключением печи к электрической сети убедитесь, что Таймер установлен в положении «OFF» (Выкл.).
3. Тщательно вымойте все аксессуары, входящие в комплектацию данной печи, в теплой воде с применением моющих средств, либо в посудомоечной посуде, затем вытрите их насухо и установите обратно в печь.
4. Перед первым использованием прибора рекомендуется его прогреть (не помещая в него продукты) для устранения производственной пыли и других загрязнений. Для этого, установите таймер в положение «20 min.».

РУКОВОДСТВО ПО ЭКСПЛУАТАЦИИ

Внимание!

Ручка дверцы съемная. Для чистки ручки снимите ее с дверцы, произведите чистку и установите обратно (как показано на рисунке)



Внимание!

Во избежание появления на приборе царапин, изменения цвета прибора и возгорания прибора не кладите на него никакие предметы и ничем не накрывайте его!

ПРИГОТОВЛЕНИЕ ПРОДУКТОВ НА ВЕРТЕЛЕ

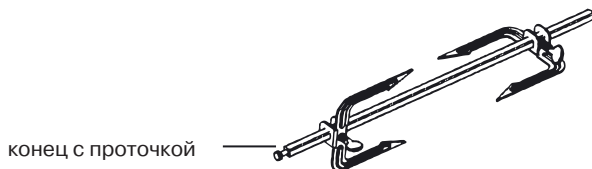
Данный режим предназначен для приготовления целой курицы, рыбы, кусков мяса, птицы на вертеле.

При приготовлении курицы на вертеле рекомендуется ее обвязать ниткой, в противном случае крылья или ноги курицы во время приготовления могут отделиться от тушки.

1. Поместите поддон на самое нижнее отделение для предотвращения попадания жира или влаги от продуктов на дно печи.

Внимание! Запрещается эксплуатировать печь без установленного в нее поддона!

2. Поместите курицу (мясо, рыбу) на центр вертела и зафиксируйте ее при помощи специальных зажимов (входят в комплектацию). Сначала установите заостренный конец вертела в разъем в верхней части печи, а затем установите другой конец вертела в нижней части.



3. При необходимости можете приправить курицу (мясо, рыбу) специями

РУКОВОДСТВО ПО ЭКСПЛУАТАЦИИ

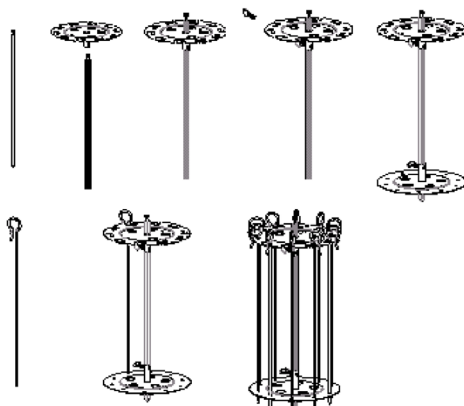
4. Закройте дверцу печи, при этом внутренняя подсветка печи автоматически выключится.
Внимание! Если дверца печи будет закрыта не плотно, вы не сможете начать процесс приготовления
5. При помощи таймера установите нужное время (длительность) приготовления, следуя рекомендациям, приведенным в таблице ниже.
6. По истечении установленного времени приготовления прозвучит звуковой сигнал и печь выключится. Для досрочного завершения приготовления установите Таймер в положение «Выкл.» и отключите печь от электросети.
7. При помощи специальных щипцов, либо теплозащитных рукавиц аккуратно извлеките вертел из печи. Для этого приподнимите вертел сначала вверх, затем потяните его верхнюю часть на себя.
8. Положите вертел с куском мяса на разделочную доску и дождитесь, пока он не остынет.
9. При помощи теплозащитных рукавиц ослабьте фиксатор на зажимах и снимите зажимы, затем аккуратно снимите кусок приготовленного мяса (птицы, рыбы) с вертела.

ПРИГОТОВЛЕНИЕ КЕБАБА НА ГРИЛЕ

1. Поместите поддон на самое нижнее отделение для предотвращения попадания жира или влаги от продуктов на дно печи.

Внимание! Запрещается эксплуатировать печь без установленного в нее поддона!

2. На вертел установите верхний и нижний держатели, затем установите шампура с кусочками мяса.



3. Сначала установите заостренный конец вертела в разъем в верхней части печи, а затем установите другой конец вертела в нижней части.
4. Закройте дверцу печи, при этом внутренняя подсветка печи автоматически выключится.

РУКОВОДСТВО ПО ЭКСПЛУАТАЦИИ

Внимание! Если дверца печи будет закрыта не плотно, вы не сможете начать процесс приготовления

5. При помощи таймера установите нужное время (длительность) приготовления, следуя рекомендациям, приведенным в таблице ниже.
6. По истечении установленного времени приготовления прозвучит звуковой сигнал и печь выключится. Для досрочного завершения приготовления установите Таймер в положение «Выкл.» и отключите печь от электросети. При помощи теплозащитных рукавиц аккуратно снимите шампура.

ПРИГОТОВЛЕНИЕ РЫБЫ НА РЕШЕТКЕ

1. Поместите поддон на самое нижнее отделение для предотвращения попадания жира или влаги от продуктов на дно печи.

Внимание! Запрещается эксплуатировать печь без установленного в нее поддона!

2. Поместите нижний держатель на вертел и зафиксируйте его. Установите на вертел 2 решетки с рыбой. Сначала установите заостренный конец вертела в разъем в верхней части печи, а затем установите другой конец вертела в нижней части.
3. Закройте дверцу печи, при этом внутренняя подсветка печи автоматически выключится.

Внимание! Если дверца печи будет закрыта не плотно, вы не сможете начать процесс приготовления

4. При помощи таймера установите нужное время (длительность) приготовления.
5. По истечении установленного времени приготовления прозвучит звуковой сигнал и печь выключится. Для досрочного завершения приготовления установите Таймер в положение «Выкл.» и отключите печь от электросети.

Рекомендуемое время приготовления:

Вид продукта	Время приготовления
Курица, утка	30-45 мин.
Стейк	45-60 мин.
Кебаб	20-30
Рыба	20-32 мин.
Овощи	15-20 мин.

Примечание:

Время приготовления, указанное в данной таблице, носит рекомендательный характер и зависит от Ваших личных предпочтений, а также от степени охлаждения и размеров Ваших продуктов.

Время, указанное в данной таблице, рассчитано на охлажденные продукты. В случае, если Вы помещаете в печь замороженные продукты, то время приготовления необходимо увеличить.

ЧИСТКА И УХОД

1. Перед очисткой прибора выключите его, установив таймер в положение «Выкл.», отключите от электросети.
2. Прежде, чем приступать к чистке, дождитесь, пока прибор и аксессуары к нему полностью не остынут.
3. Содержите внутреннюю поверхность печи чистой и сухой. Удаляйте все крошки и остатки продуктов, жирные пятна при помощи влажной тряпки. Не используйте абразивные моющие средства.
4. Удаляйте загрязнения с внешней поверхности печи мягкой салфеткой с добавлением мягких неабразивных моющих средств. Следите за тем, чтобы вода не попадала в вентиляционные отверстия печи, так как это может привести к выходу печи из строя.
5. Панель управления следует протирать влажной тряпкой. Для очистки не используйте спреи и концентрированные моющие средства, так как они могут оставлять разводы и пятна.
6. Вертел и зажимы к нему (без гаек). Верхний и нижний держатель, а также решетки для рыбы разрешается мыть в посудомоечной машине. Гайки для зажимов вымойте в теплой мыльной воде и затем вытрите насухо.

РУКОВОДСТВО ПО ЭКСПЛУАТАЦИИ

ТЕХНИЧЕСКИЕ ХАРАКТЕРИСТИКИ

Напряжение питания: 220-240 В, 50 Гц
Номинальная потребляемая мощность: 1500 Вт
Объем печи: 21 л
Класс защиты: I

Примечание:

В соответствии с проводимой политикой постоянного совершенствования технических характеристик и дизайна, возможно внесение изменений без предварительного уведомления.

Прибор собран из современных и безопасных материалов. По окончании срока службы, во избежание возможного причинения вреда жизни, здоровью потребителя, его имуществу или окружающей среде, прибор должен быть утилизирован отдельно от бытовых отходов в соответствии с правилами по утилизации отходов в вашем регионе.



Уведомляем, что вся упаковка данного прибора **НЕ ПРЕДНАЗНАЧЕНА** для вторичной упаковки или хранения в ней **ПИЩЕВОЙ ПРОДУКЦИИ**.

Срок службы - 5 лет, при условии, что изделие используется в строгом соответствии с настоящим руководством по эксплуатации.

ТЕХНИЧЕСКАЯ ПОДДЕРЖКА

Единая справочная служба:

тел. 8-800-100-20-17
service@mysteryelectronics.ru



Дополнительную информацию о гарантийном и послегарантийном ремонте вы можете получить по месту приобретения данного изделия или на сайте **www.mysteryelectronics.ru**

Производитель: Мистери Электроникс Лтд.
Адрес: КНР, Гонконг, Ванчай, Харбор Роуд 23, Грейт Игл Центр
Сделано в КНР

Товар сертифицирован в соответствии с действующим законодательством.

Дата изготовления: 08.2013 г.