

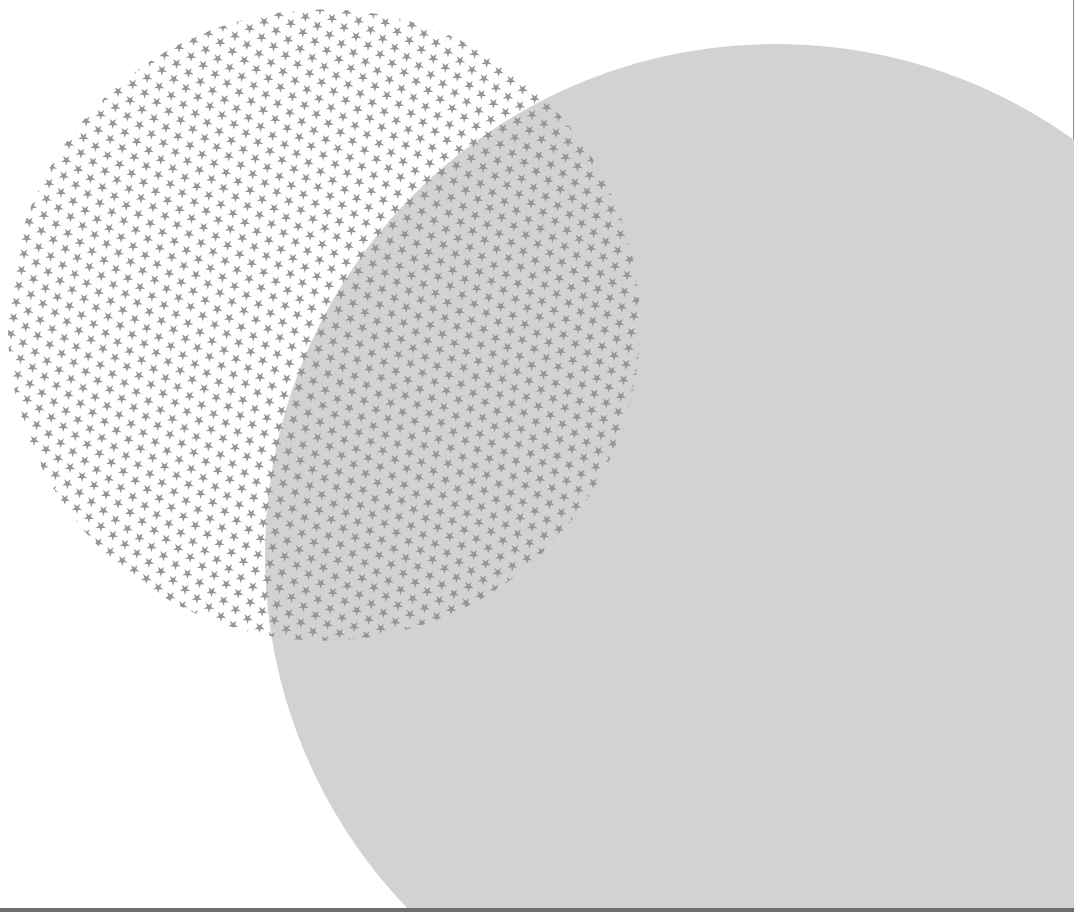
MAGIO

BATH SCALES

MG-806/MG-807

НАПОЛЬНЫЕ ВЕСЫ

НАПОЛЬНІ ВАГИ



ЛЮБИЙ ПОКУПЕЦЬ!

Колектив компанії «Magio» дякує Вам за зроблений вибір на користь продукції нашої марки і гарантує високу якість роботи придбаного Вами приладу при умові дотримання правил інструкції з експлуатації.

УКР ІНСТРУКЦІЯ З ЕКСПЛУАТАЦІЇ

Під час використання електричних приладів необхідно дотримуватись таких запобіжних заходів:

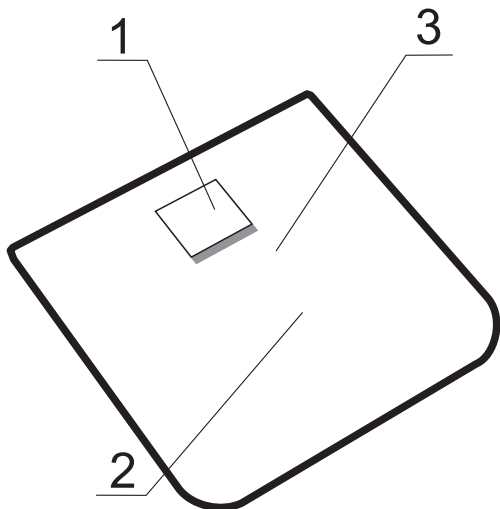
1. Прочитайте інструкцію перед використанням або чищенням електроприладу.
 2. Не залишайте дітей без догляду поряд із електроприладом.
 3. Уникайте попадання води або будь-якої рідини на електроприлад.
 4. Не використовуйте пошкоджений електроприлад. Не намагайтеся самостійно ремонтувати пристрій.
- У випадку виникнення несправностей звертайтеся до авторизованого сервісного центру.
5. Використовуйте прилад тільки у побутових цілях у відповідності до даної Інструкції з експлуатації.
 6. Перш ніж прибрати прилад на тривале зберігання, або перед чищенням вимкніть його.
 7. Не ставайте на ваги вологими ногами або на вологу поверхню ваг. Ви можете послизнутися і отримати травму.
 8. Ставайте на ваги так, щоб вага тіла припадала на центральну частину ваг.
 9. Забороняється використовувати ваги, якщо на скляній поверхні з'явилися тріщини або у випадку її пошкодження.
 10. Розміщуйте ваги на рівній, сухій і не ковзкій поверхні.
 11. Якщо ви не будете використовувати прилад протягом значного проміжку

часу, необхідно вийняти елементи живлення з батарейного відсіку.

12. Не стрибайте на вагах.

ОПИС:

1. Рідкокристалічний дисплей
2. Скляна платформа
3. Батарейний відсік

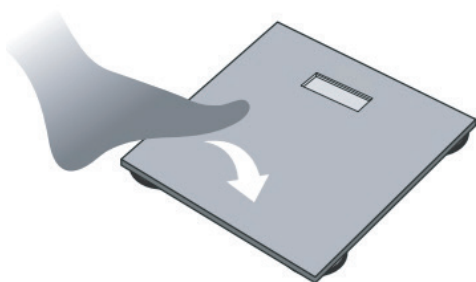


ПЕРЕД ПЕРШИМ ВИКОРИСТАННЯМ

- Вийміть ваги з упаковки.
- Відкрийте кришку батарейного відсіку і встановіть літєвий елемент живлення типу CR2032, дотримуючись полярності.
- Закрийте кришку батарейного відсіку.

ЕКСПЛУАТАЦІЯ

- Встановіть ваги на тверду рівну поверхню.
- Легким дотиком увімкніть ваги.



- Станьте на ваги та стійте нерухомо.
- Дочекайтеся, доки показники на дисплеї припинять блимати й покажуть вашу вагу.
- Через 10 секунд прилад відключиться автоматично.

Увага!

- Якщо вага перевищує 150 кг, на дисплеї з'явиться «ERR». Будь ласка, зійдіть негайно з ваг, якщо побачили «ERR», так як ви їх можете пошкодити.
- Якщо на дисплеї з'явиться «Lo» - то це свідчить про низький заряд батареї. Будь ласка, замініть батарею.

ЧИЩЕННЯ ТА ДОГЛЯД

- Дочекайтесь вимкнення приладу перед чищенням.
- Протріть зовнішню поверхню вологою тканиною. Для видалення забруднень використовуйте м'які чистильні засоби, не використовуйте металеві щітки та абразивні миючі засоби.
- Забороняється занурювати прилад у воду або в інші рідини.

ЗБЕРІГАННЯ

- Зберігайте прилад в сухому прохолодному місці.

ТЕХНІЧНІ ХАРАКТЕРИСТИКИ

Максимальна вага: 150 кг

Ціна поділки: 100 г

Елемент живлення: 1xCR2032

Діапазон робочих температур: +5/+40°C

- Рекомендований термін використання - 3 роки
- Більше інформації: www.magio.ua
- З питань, які пов'язані з використанням продукції MAGIO: support@magio.ua
- Виробник зберігає за собою право змінювати дизайн і технічні характеристики, комплектацію, колірну гаму товару, гарантійний період і т.п. без попереднього повідомлення.

ДОРОГОЙ ПОКУПАТЕЛЬ!

Коллектив компании «Magio» благодарит Вас за сделанный выбор в пользу продукции нашей марки и гарантирует высокое качество работы приобретенного Вами прибора при соблюдении правил его эксплуатации.

РУС РУКОВОДСТВО ПО ЭКСПЛУАТАЦИИ

Во время использования электрических приборов необходимо соблюдать следующие меры предосторожности:

1. Прочитайте инструкцию перед использованием или чисткой электроприбора.

2. Не оставляйте детей без присмотра рядом с электроприборами.

3. Избегайте попадания воды или какой-либо жидкости на электроприбор.

4. Не используйте поврежденный электроприбор. Если электроприбор поврежден или сломан, не пытайтесь починить его самостоятельно.

В случае повреждения электроприбора обратитесь в авторизированный сервисный центр для ремонта или обслуживания прибора.

5. Используйте прибор только в бытовых целях, указанных в этой инструкции.

6. Перед тем как убрать прибор на длительное хранение, или перед чисткой, отключите его.

7. Не вставайте на весы мокрыми ногами или на влажную поверхность весов. Вы можете поскользнуться и получить травму.

8. Вставайте на весы так, чтобы вес тела приходился на центральную часть поверхности весов.

9. Запрещается использование весов, если на стеклянной поверхности появились трещины или в случае ее повреждения.

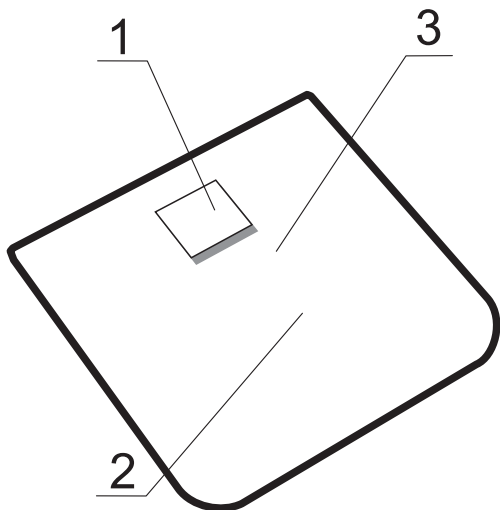
10. Размещайте весы на ровной, сухой и не скользкой поверхности.

11. Если вы не будете пользоваться весами в течение длительного промежутка времени, то необходимо извлечь элементы питания из батарейного отсека.

12. Не прыгайте на весах.

ОПИСАНИЕ:

1. Жидкокристаллический дисплей
2. Стекла́нная платформа
3. Батарейный отсек

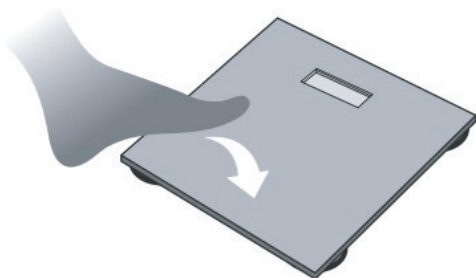


ПЕРЕД ПЕРВЫМ ИСПОЛЬЗОВАНИЕМ

- Извлеките весы из упаковки.
- Откройте крышку батарейного отсека и установите литиевый элемент питания типа CR2032, соблюдая полярность.
- Закройте крышку батарейного отсека.

ИСПОЛЬЗОВАНИЕ

- Разместите весы на твердой ровной поверхности.
- Легким прикосновением включите весы.



- Встаньте на весы и стойте неподвижно.
- Дождитесь, пока показания на дисплее перестанут мигать и покажут ваш вес.
- Через 10 секунд весы отключатся автоматически.

Внимание!

- Если вес превышает 150 кг, на дисплее появится «ERR». Пожалуйста, сойдите немедленно с весов, если увидели «ERR», так как вы их можете повредить.
- Если на дисплее появится «Lo» - это свидетельствует о низком заряде батареи. Пожалуйста, замените батарею.

ЧИСТКА И УХОД

- Дождитесь выключения прибора перед чисткой.
- Протрите внешнюю поверхность влажной тканью. Для удаления загрязнений используйте мягкие чистящие средства, не используйте металлические щетки и абразивные моющие средства.
- Запрещается погружать прибор в воду или в другие жидкости.

ХРАНЕНИЕ

- Храните прибор в сухом прохладном месте.

ТЕХНИЧЕСКИЕ ХАРАКТЕРИСТИКИ

Максимальный вес: 150 кг

Цена деления: 100 г

Элемент питания: 1xCR2032

Диапазон рабочих температур: +5/+40°C

- Рекомендуемый срок использования - 3 года
- Больше информации: www.magio.ua
- По вопросам, которые связаны с использованием продукции MAGIO: support@magio.ua
- Производитель сохраняет за собой право изменять дизайн и технические характеристики, комплектацию, цветовую гамму товара, гарантийный период и т.п. без предварительного уведомления.

DEAR CUSTOMER!

The staff of the company "Magio" thanks you for the choice you have made in favor of the products of our brand and guarantees a high quality of working of the purchased items if you follow the manual.

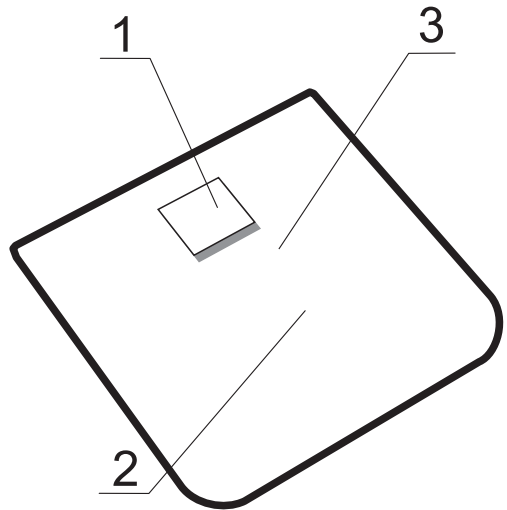
ENG INSTRUCTION

When using electrical appliances, basic precautions should always be followed, which include the following:

1. Read all instructions before use or cleaning.
2. Close supervision is necessary when any appliance is used near children.
3. Do not immerse any part of the appliance in water or other liquids.
4. Do not operate appliance damaged in any manner. If the appliance is damaged or broken, do not repair yourself, please send the appliance to qualified service centre for repair or service.
5. This appliance is for HOUSEHOLD USE only.
6. Before putting the appliance for long-time storage or before cleaning. Plug it off an outlet and let the appliance cool down.
7. Do not stand on the scale with wet feet or on the wet surface of the scale. You can slip down and get hurt.
8. Stay on the scales in a way that weight should fall on the central part of the surface of the scale.
9. Never use the scale if there is any cracks on the glass surface or if it is damaged.
10. Place the scale on the flat, dry and non-slip surface.
11. If you are not going to use the scale for a long time, you should take the battery out of the battery compartment.
12. Do not jump onto the scale.

DESCRIPTION

1. LCD-display
2. Glass Platform
3. Battery compartment

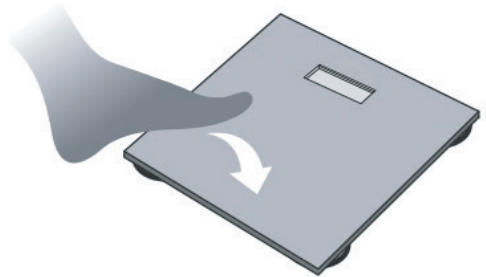


BEFORE FIRST USE

- Pull the scales out of the package.
- Open the battery compartment lid and insert a lithium battery of CR2032 type, following the polarity.
- Close the battery compartment lid.

USING SCALES

- Place the scale on a hard and smooth floor.
- Switch on the scales with light touch.



- Get on the scale and stand still.
- Wait till the indications stop flashing and your weight will be displayed.
- In 10 seconds unit will switch off automatically.

Attention!

- If the weight exceeds 150 kg, the display shows «ERR». Please get off the scales if you saw «ERR», as you can damage it.
- If the display shows «Lo» - it indicates low battery. Please replace the battery.

CLEANING AND CARE

- Wait until the unit turns off before cleaning.
- Wipe the outer surface of the scales with a damp cloth. Use soft detergents to remove the impurities; do not use metallic brushes or abrasive detergents.
- Do not immerse the unit in water or other liquids

STORAGE

Keep the appliance in a dry cool place.

SPECIFICATION

Maximal weight: 150kg

Division: 100 g

Battery: 1xCR2032

Operating temperature: +5/+40°C

- Recommended usage period - 3 years
- More info: **www.magio.ua**
- Questions regarding exploitation of MAGIO appliances: **support@magio.ua**
- Manufacturer reserves the right to change design and specifications, complete set, color scheme of the item, warranty period, etc. without prior notice.

MAGIO

Виготовлено на замовлення Прем'єр Пасіфік ХК ЛТД, 803, 8Ф, Юї Ксі Білдінг
160-174 Локхарт Род, Ван Чай, Гонконг. Імпортер ТОВ "ЄВРОТЕХНІКА ГЛОБАЛ"
02660, м.Київ, вул. Червоноткацька, будинок 83 тел.+38(096)0000786
Виготовлено в КНР

Produced for Premier Pacific HK LTD. Room 803, 8F, Yue Xiu Building 160-174 Lockhart
Road, Wan Chai, Hong Kong. Made in PRC.