

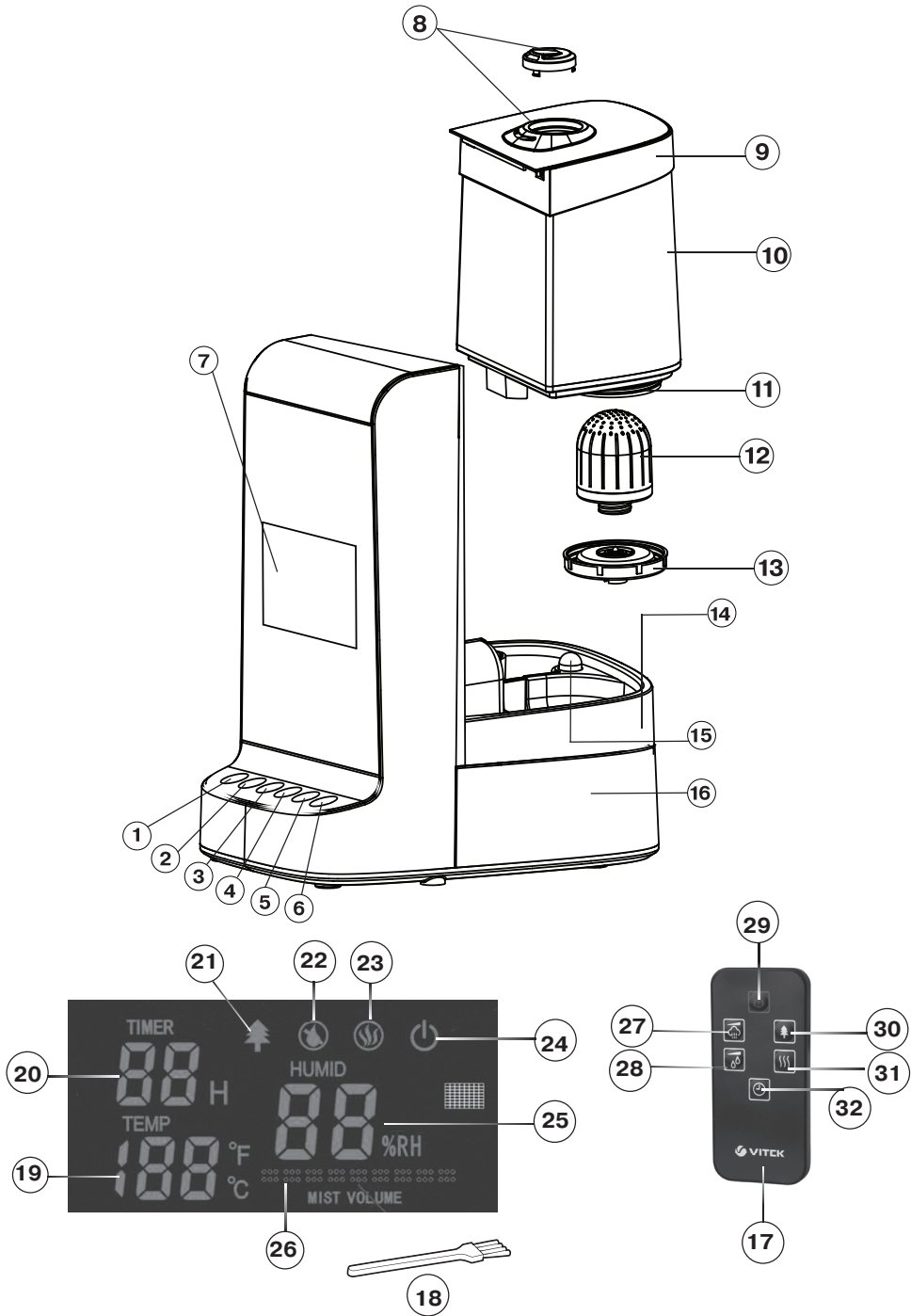
VT-1767 BK

Air humidifier

Увлажнитель

Инструкция по эксплуатации

| | |
|--|-----------|
| GB Manual instruction | 3 |
| DE Die betriebsanweisung | 7 |
| RUS Инструкция по эксплуатации | 12 |
| KZ Пайдалану нұсқасы | 17 |
| ROM/MD Instrucțiune de exploatare | 22 |
| CZ Návod k použití | 26 |
| UA Інструкція з експлуатації | 30 |
| BEL Инструкция па эксплуатацыі | 35 |
| UZ Foydalanish qoidalari | 40 |



AIR HUMIDIFIER

Description

1. "Power" button for switching on/off the unit
2. "Ozone" button for switching on/off the ionization mode
3. "Max-Min" button for setting the mist release intensity
4. "Heating" button for switching on/off the water heating mode
5. "Humidity" button for setting the relative humidity in the room
6. "Timer" setting button
7. Display
8. Mist release opening
9. Handle for convenient filling/carrying the water tank
10. Water tank
11. Water inlet
12. Cartridge filter
13. Water tank lid
14. Sprayer
15. Water tank illumination
16. Body
17. Remote control
18. Sprayer cleaning brush

Display (7) icons

19. Room temperature indication
20. Operation time left indication
21. Ionization mode icon
22. Empty water tank icon
23. Water heating-up mode icon
24. Humidifier On/Off icon
25. Room humidity/preset humidity indication
26. Humidity level intensity indication

Remote control (17)

27. Button for setting the relative humidity in the room
28. Button for setting the mist release intensity
29. On/Off button of the unit
30. On/Off button of ionization mode
31. On/Off button of water heating-up mode
32. Timer setting button

SAFETY MEASURES

Before using the air humidifier, please read this instruction manual carefully and keep it for the whole operation period.

- Before switching on make sure that the voltage of the electric network corresponds to the operating voltage of the unit.
- Place the unit on the flat, moisture-resistant surface. Distance to the walls should be at least 15 cm.
- Do not direct the nozzle at the furniture, electrical appliances, books and objects, which can be damaged by moisture.
- Do not place the humidifier in places exposed to direct sunlight, high temperatures, near computers or other sensitive electronic appliances.
- Do not leave the unit unattended in a closed room, this can lead to appearance of condensation on furniture and walls. That's why we recommend keeping the door of the room, where the humidifier is used, half-opened.
- Do not use the unit outdoors.
- Use only removable parts supplied with the unit.
- **For children safety do not leave polyethylene bags, used as a packaging, unattended.**

Attention! Do not allow children to play with polyethylene bags and film. **Danger of suffocation!**

- Keep the unit out of reach of children.
- Do not allow children to use the unit as a toy.
- This unit is not intended for usage by children or disabled persons unless they are given all the necessary instructions by a person who is responsible for their safety on safety measures and information about danger that can be caused by improper usage of the unit.
- Do not switch on the humidifier without water, disconnect the unit from the power supply when the water tank becomes empty.
- Do not use soda water or any perfume additives.
- Unplug the unit before removing the water tank.
- Do not cover the mist release openings and the humidity level indication on the power cord and avoid getting of foreign objects into them.
- Do not immerse the unit, the power cord with humidity level indication or the power plug into water or other liquids.

ENGLISH

- Do not move or tilt the unit during its operation.
- Always unplug the unit and pour out water from the water tank before cleaning or if you do not use the unit.
- Unplug the humidifier before moving it to another place.
- Do not touch the power plug with wet hands.
- Before using the unit, closely examine the power cord and make sure that it is not damaged. Do not use the unit if the power cord is damaged.
- Do not dismantle the humidifier by yourself, if any malfunction is detected, apply to the nearest authorized service center.
- Regularly clean the unit; do not allow scratches to appear on the sprayer.

THE UNIT IS INTENDED FOR HOUSEHOLD USAGE ONLY

Before the first use

Unpack the air humidifier and remove package materials. Examine the humidifier for damages. Do not switch on the humidifier in case of damages.

Note:

- *If the humidifier was exposed to negative temperatures, before switching it on for the first time, keep it at room temperature for 30 minutes.*
- *Use the humidifier at the room temperature from +5° C to +40° C, and relative humidity less than 80%.*
- *Water temperature should not exceed +40°C.*

Before connecting the humidifier to the mains make sure that the voltage of the electric network corresponds to the unit operating voltage.

1. Take the handle (9) and remove the water tank (10) from the unit body (16).
2. Turn over the tank (10), open the lid (13) rotating it counterclockwise. Fill the tank (10) with necessary amount of water, close the lid (13) rotating it clockwise.
3. Place the filled water tank (10) on the unit body (16). Wait for some time, which is necessary to fill the operating chamber with water.
4. Connect the humidifier to the mains, an icon (24) will flash on the display (7), the room

temperature (19) and humidity (25) will be shown.

5. Switch on the humidifier pressing the “Power” on/off button (1), the icon (24) will go out, the display will switch to full brightness and the mist release intensity icon (26) will appear.

Note:

- *Every pressing of the control buttons is accompanied with a sound signal.*
- *If no button has been pressed during 30 seconds on the control panel or on the remote control, the display brightness will decrease automatically.*

6. To switch on the ionization mode, press “Ozone” button (2), an icon (21) will flash on the display (7). To switch off the ionization mode, press “Ozone” button (2) again, the icon (21) will go out.
7. You can set necessary intensity by pressing the “Max-Min” button for setting the mist release intensity (3), the intensity will be shown on the display (7) as a changing icon (26).
8. To switch on the water heating mode, press “Heating” button (4), an icon (23) will flash on the display (7). In this mode evaporable water is preliminarily heated, which helps to disinfect the water and facilitates its evaporation.

Note:

- *Switching on this function may slightly change the room temperature (19) and humidity (25) indication on the display (7).*
9. To switch on the automatic humidity maintenance mode, press the “Humidity button (5), the icon Humid will be flashing on the display, press repeatedly the button (5) to set the required humidity in the room (from 45 to 90%, setting step is 5%). In this mode the icon “Humid” is flashing on the display (7), and the following settings are shown: temperature (19), humidity in the room (25) and mist release intensity (26). To view the preset humidity value press the “Humidity button (4) once, flashing value of the preset humidity will appear on the display (7), in 5 seconds the information on the display will return to the previous mode. To switch off the automatic humidity maintenance mode, press the “Humidity button (5) the required number of

times, when the humidity value passes 90%, the current room air humidity will be shown on the display.

Note:

- *If the humidifier operates in the automatic humidity maintenance mode, the mist release intensity control will be performed automatically.*
10. You can set the operation time of the humidifier with "Timer" button (6). By pressing the button (6) set the required operation time from 1 to 12 hours, which is shown as a digital indication (20) on the display (7).
 11. After finishing the operation switch off the unit by pressing the "Power" button (5), an icon (21) will appear on the display (7), and both room temperature (27) and humidity (28) will be shown.
 12. When the water tank (10) becomes empty, the humidifier will switch off automatically, the indication (22) will light up on the display (7) and you will hear sound signals.

Note:

- *Illumination (15) will help you to evaluate the amount of water in the tank.*

REMOTE CONTROL (17)

Use the remote control for convenient control of the humidifier.

If there is an isolation insert in the battery compartment, remove it, if the battery is supplied separately, remove the holder of the battery, by preliminary pressing the clamp, insert the battery in the holder, strictly following the polarity, insert the battery holder into the remote control.

Cleaning and care

Warning! *Always switch off and unplug the unit before cleaning.*

- Hard water causes the appearance of mineral scale on the sprayer, on the inner parts of the body and in the water tank; it leads to improper operation of the humidifier and appearance of white deposits on interior objects.
- To avoid this it is necessary to clean the sprayer weekly and change water as often as possible, as well as to perform cleaning of the cartridge filter.
- If you are not going to use the humidifier for a long time, pour out water from the tank and the operating chamber of the sprayer, wash

the water tank, wash and clean the operating chamber of the sprayer and the sprayer itself, dry the unit carefully and take it away for storage.

Weekly care

1. Once a week wash the water tank (10) and the operating chamber under the tank carefully with a neutral detergent solution.
2. Then carefully rinse them with water.
3. Add 5-10 drops of the detergent on the sprayer (14); wait about 2-5 minutes. Remove the deposit from the sprayer surface (14) with a brush (18).

Note:

- *As a cleaning agent for the sprayer you can use scale removal substances for kettles.*
- Do not immerse the humidifier body into water or other liquids.

Filter cleaning

1. Clean the filter (12) after passing of about 500 l water through it, and more often, if using hard water or if white deposits appear on furniture.
2. Take the handle (9) and remove the water tank (10) from the unit body (16).
3. Turn over the tank (10), open the lid (13) rotating it counterclockwise, remove the cartridge filter (12), rotating it counterclockwise.
4. Put the cartridge filter (12) into a container with vinegar for 10 minutes, then take the cartridge filter (12) out and rinse it with running water.
5. Install the cartridge filter (12) back in the lid (13), rotating it clockwise.

Storage

- If you are not going to use the unit for a long time and want to take it away for storage, make sure that all its parts are dry, including the operating chamber of the "sprayer".
- Do not store the unit with water in the water tank or in the operating chamber of the sprayer.
- Clean and dry the cartridge filter before taking it away for storage. Keep the cartridge filter in a cool darkened place.

Keep the humidifier away from children in a dry cool place.

Troubleshooting

ENGLISH

| Failure | Possible causes | Troubleshooting |
|---|---|---|
| The operation indicator doesn't light up, no mist release | No voltage, no power supply | Connect the unit to the mains |
| | | Plug another, certainly operating appliance to the socket to make sure that the socket works properly |
| No mist release | Water tank is empty | Fill the water tank with water |
| Mist smells unpleasantly | First use of the unit | Remove the water tank lid, pour out the water and leave the tank open for 12 hours in a cool darkened place |
| | Dirty or stale water | Unplug the unit, remove the water tank, pour out the water, wash the tank and fill it with clean or distilled water |
| Low mist release intensity | Sprayer is dirty | Unplug the unit and clean the sprayer |
| Foreign noise is heard during the operation of the humidifier | The unit is placed on an uneven or unstable surface | Unplug the unit and level the unit body or set it in another place |

Note:

Non-observance of rules for cleaning the sprayer from mineral deposits may affect the overall performance of the unit. In this case clean the unit. If used tap water is too hard, use water filters to clean water or mix it with distilled water in proportion 1:1.

Delivery set

Air humidifier – 1 pc.
Removable water tank – 1 pc.
Removable water tank lid – 1 pc.
Instruction manual – 1 pc.

Technical specifications


Power supply: 220-240 V, ~ 50 Hz
Power consumption: 140 W
Water tank capacity: 5 L
Water flow: 300 ml/h
Humidified area: up to 50 m²

The manufacturer preserves the right to change the design and the specifications of the unit without a preliminary notification.

Unit operating life is 5 years

Guarantee

Details regarding guarantee conditions can be obtained from the dealer from whom the appliance was purchased. The bill of sale or receipt must be produced when making any claim under the terms of this guarantee.

 This product conforms to the EMC-Requirements as laid down by the Council Directive 89/336/EEC and to the Low Voltage Regulation (73/23 EEC)

LUFTBEFEUCHTER

Beschreibung

1. „Power“-Taste für Ein-/Ausschaltung des Geräts
2. „Ozone“-Taste für Ein-/Ausschaltung des Ionisationsbetriebs
3. „Max-Min“-Taste für Dampfintensitätsregelung
4. „Heating“-Taste für Ein-/Ausschaltung des Wassererwärmungsbetriebs
5. „Humidity“-Taste für Regelung der relativen Raumluftfeuchtigkeit
6. „Timer“-Taste für Timereinstellung
7. Display
8. Dampfablassloch
9. Griff zur bequemen Anfüllung/Übertragen des Behälters
10. Wasserbehälter
11. Wassereinfüllöffnung
12. Patronenfilter
13. Deckel des Wasserbehälters
14. Zerstäuber
15. Beleuchtung des Wasserbehälters
16. Gehäuse
17. Fernbedienung
18. Reinigungsbürste für Zerstäuber

Bezeichnungen auf dem Display (7)

19. Raumtemperaturanzeige
20. Anzeige der gebliebenen Zeit des Luftbefeuchterbetriebs
21. Piktogramm des Ionisationsbetriebs
22. Piktogramm des Wassermangels im Behälter
23. Piktogramm des Wassererwärmungsbetriebs
24. Piktogramm der Ein-/Ausschaltung des Luftbefeuchters
25. Anzeige der Raumluftfeuchtigkeit/ eingestellten Feuchtigkeit
26. Anzeige der Befeuchtungsintensität

Fernbedienung (17)

27. Taste für Regelung der relativen Raumluftfeuchtigkeit
28. Taste für Dampfintensitätsregelung
29. Ein-/Ausschalttaste des Geräts
30. Ein-/Ausschalttaste des Ionisationsbetriebs
31. Ein-/Ausschalttaste des Wassererwärmungsbetriebs
32. Taste der Timereinstellung

SICHERHEITSMABNAHMEN

Lesen Sie die Betriebsanleitung vor der ersten Nutzung des Luftbefeuchters aufmerksam durch und bewahren Sie diese Betriebsanleitung während der ganzen Betriebszeit des Geräts.

- Vergewissern Sie sich vor der ersten Inbetriebnahme, dass die Spannung des Geräts mit der Netzspannung übereinstimmt.
- Stellen Sie das Gerät auf einer geraden wasserdichten Oberfläche. Der Abstand zu den Wänden soll nicht weniger als 15 cm betragen.
- Es ist nicht gestattet, den Zerstäuber auf Möbel, Elektrogeräte, Bücher und Gegenstände, die durch die Feuchtigkeit beschädigt werden können, zu richten.
- Stellen Sie den Luftbefeuchter an den Orten, die direkten Sonnenstrahlen und hohen Temperaturen ausgesetzt sind, sowie in der Nähe von Computern und empfindlicher Elektrotechnik nicht ein.
- Lassen Sie das eingeschaltete Gerät im geschlossenen Raum nie unbeaufsichtigt, anderenfalls kann Kondensat sich auf dem Möbel und den Wänden bilden, deshalb lassen Sie die Tür in den Raum, wo der Luftbefeuchter funktioniert, geöffnet.
- Es ist nicht gestattet, das Gerät draußen zu benutzen.
- Benutzen Sie nur abnehmbare Teile, die zum Lieferumfang gehören.
- **Aus Kindersicherheitsgründen lassen Sie Plastiktüten, die als Verpackung verwendet werden, nie ohne Aufsicht.**

Achtung! Lassen Sie Kinder mit Plastiktüten oder Folien nicht spielen. **Erstickengefahr.**

- Bewahren Sie das Gerät in einem für Kinder unzugänglichem Ort auf.
- Es ist nicht gestattet, das Gerät den Kindern als Spielzeug zu geben.
- Dieses Gerät darf von Kindern und behinderten Personen nicht genutzt werden, außer wenn die Person, die für ihre Sicherheit verantwortlich ist, ihnen entsprechende und verständliche Anweisungen über sichere Nutzung des Geräts und die Gefahren bei seiner falschen Nutzung gibt.
- Es ist nicht gestattet, den Befeuchter ohne Wasser einzuschalten, und sobald der Wasserbehälter leer ist, schalten Sie das Gerät sofort aus.

DEUTSCH

- Benutzen Sie Gaswasser und Parfumerie-Zugaben nicht.
- Schalten Sie das Gerät vom Stromnetz vor der Abnahme des Wasserbehälters immer ab.
- Decken Sie die Dampfablasslöcher und den Feuchtigkeitssensor auf dem Netzkabel nicht ab und achten Sie darauf, dass keine fremden Gegenstände darin eindringen.
- Tauchen Sie nie das Gehäuse des Luftbefeuchters, das Netzkabel mit dem Feuchtigkeitssensor oder den Stecker des Netzkabels ins Wasser oder andere Flüssigkeiten.
- Es ist nicht gestattet, das Gerät während des Betriebs umzustellen oder zu kippen.
- Schalten Sie das Gerät vom Stromnetz immer ab und gießen Sie das Wasser immer aus, wenn Sie den Luftbefeuchter nicht nutzen oder Reinigung vornehmen möchten.
- Bevor Sie den Befeuchter umstellen, schalten Sie ihn vom Stromnetz ab.
- Berühren Sie den Stecker des Netzkabels mit den nassen Händen nicht.
- Vor der Nutzung des Geräts prüfen Sie das Netzkabel und vergewissern Sie sich, dass es nicht beschädigt ist. Es ist nicht gestattet, das Gerät zu nutzen, wenn das Netzkabel beschädigt ist.
- Es ist nicht gestattet, den Luftbefeuchter selbständig auseinanderzunehmen. Bei der Feststellung von Beschädigungen wenden Sie sich an einen autorisierten (bevollmächtigten) Kundendienst.
- Reinigen Sie das Gerät regelmäßig, vermeiden Sie das Kratzen des Zerstäubers.

DAS GERÄT IST NUR FÜR DEN GEBRAUCH IM HAUSHALT GEEIGNET

VOR DER ERSTEN INBETRIEBNAHME

Nehmen Sie den Befeuchter aus der Verpackung heraus und entfernen Sie Verpackungsmaterialien. Prüfen Sie den Befeuchter auf Störungen. Wenn Störungen auftreten, schalten Sie den Befeuchter nicht ein.

Anmerkung:

- *Wenn der Luftbefeuchter den Minustemperaturen ausgesetzt wurde, lassen Sie ihn vor der Nutzung bei der Raumtemperatur für 30 Minuten bleiben.*

- *Benutzen Sie den Luftbefeuchter bei der Raumtemperatur von +5° C bis +40° C und relativer Feuchtigkeit weniger als 80%.*
- *Temperatur des benutzten Wassers soll nicht höher als +40° C sein.*

Vergewissern Sie sich vor der ersten Inbetriebnahme, dass die Spannung des Geräts mit der Netzspannung übereinstimmt.

1. Greifen Sie sich am Griff (9) und nehmen Sie den Wasserbehälter (10) vom Gehäuse (16) ab.
2. Kippen Sie den Behälter (10) um, öffnen Sie den Deckel (13), indem Sie ihn entgegen dem Uhrzeigersinn drehen. Füllen Sie den Wasserbehälter (10) mit notwendiger Wassermenge ein, schließen Sie den Deckel (13), indem Sie ihn im Uhrzeigersinn drehen.
3. Stellen Sie den gefüllten Behälter (10) aufs Gehäuse des Geräts (16) auf. Warten Sie einige Zeit für Anfüllung der Arbeitskammer mit Wasser ab.
4. Schließen Sie den Luftbefeuchter ans Stromnetz an, dabei leuchtet das Piktogramm (24) auf dem Display auf und die Temperatur (19) und Raumlufffeuchtigkeit (25) werden angezeigt.
5. Schalten Sie den Luftbefeuchter ein, indem Sie den „Power“-Knopf für Ein-/Ausschaltung (1) gedrückt haben, dabei erlischt das Piktogramm (24), das Display schaltet sich mit voller Helligkeit und das Piktogramm der Dampfintensität (26) leuchtet sich auf.

Anmerkung:

- *Bei jedem Drücken der Tasten der Bedienungsplatte ertönt ein Tonsignal.*
- *Falls keine Taste auf der Bedienungsplatte oder Fernbedienung innerhalb von 30 Sekunden gedrückt wurde, reduziert sich die Display-Helligkeit.*

6. Um den Ionisationsbetrieb einzuschalten, drücken Sie die „Ozone“-Taste (2), dabei leuchtet das Piktogramm (21) auf dem Display (7) auf. Um den Ionisationsbetrieb auszuschalten, drücken Sie nochmals die „Ozone“-Taste (2), dabei erlischt das Piktogramm (21).
7. Mittels „Max-Min“-Taste für Dampfintensitätsregelung (3) können Sie die gewünschte Intensität, die auf dem Display (7) durch veränderliches Piktogramm (26) angezeigt wird, einstellen.

8. Um den Wassererwärmungsbetrieb einzuschalten, drücken Sie die „Heating“-Taste, dabei leuchtet das Piktogramm (23) auf dem Display (7) auf. In diesem Betrieb wird verdampftes Wasser vorher erwärmt - das dient zur Wasserentkeimung und gewährleistet seine leichte Verdampfung.

Anmerkung:

- Wenn Sie diese Funktion einschalten, können sich die Raumlufttemperatur- (19) und Raumluftfeuchteanzeigen (25) auf dem Display (7) verändern.

9. Um den Betrieb der automatischen Unterhaltung des Luftfeuchtigkeitsniveaus einzuschalten, drücken Sie die „Humidity“-Taste (5), das blinkende Zeichen «Humid» erscheint auf dem Display, stellen Sie das gewünschte Luftfeuchtigkeitsniveau (von 45 bis 90%, Einstellungsschritt 5%) durch das mehrmalige Drücken der Taste (5). Im Betrieb der automatischen Unterhaltung des Luftfeuchtigkeitsniveaus blinkt das Zeichen «Humid» auf dem Display und werden folgende Angaben angezeigt: Temperatur (19), Raumluftfeuchtigkeit (25) und Dampfintensität (26). Um die eingestellte Raumluftfeuchtigkeit durchzusehen, drücken Sie die „Humidity“-Taste (4), das blinkende Zeichen der eingestellten Raumluftfeuchtigkeit erscheint auf dem Display, in 5 Sekunden kommen die Angaben auf dem Display zurück. Um den Betrieb der automatischen Unterhaltung des Luftfeuchtigkeitsniveaus auszuschalten, drücken Sie die „Humidity“-Taste (5) so viel mal wie nötig, bei der Überschreitung der Luftfeuchtigkeit 90% wird die laufende Raumluftfeuchtigkeit auf dem Display angezeigt.

Anmerkung:

- Wenn der Luftbefeuchter im Betrieb der automatischen Unterhaltung des Luftfeuchtigkeitsniveaus funktioniert, wird die Dampfintensitätsregelung automatisch getätigt.

10. Sie können die Betriebszeit des Luftbefeuchters mittels der „Timer“-Taste (6) einstellen. Stellen Sie die Betriebszeit des Luftbefeuchters auf 1 bis 12 Stunden, was wird auf dem Display mittels Digitalanzeige angezeigt (20).
11. Nach der Beendigung des Betriebs

schalten Sie das Gerät aus, indem Sie die „Power“-Taste drücken, dabei leuchtet das Piktogramm (21) auf dem Display (7) auf, und nicht nur die Raumlufttemperatur (27), sondern auch die Raumluftfeuchtigkeit (28) werden angezeigt.

12. Wenn der Behälter (10) leer ist, schaltet sich der Luftbefeuchter automatisch aus, Piktogramm (22) leuchtet auf dem Display (7) auf, und Sie hören die Tonsignale.

Allwöchentliche Pflege

1. Einmal in der Woche waschen Sie den Wasserbehälter (10) und die Arbeitskammer unter dem Behälter sorgfältig mit einer Lösung des neutralen Waschmittels.
2. Danach spülen Sie diese sorgfältig aus.
3. Tröpfeln Sie 5-10 Tropfen des Waschmittels auf den Zerstäuber (14), warten Sie etwa 2-5 Minuten ab. Entfernen Sie den Belag von der Oberfläche des Zerstäubers (14) mittels Bürste (18).

Anmerkung:

- als Waschmittel für Zerstäuber können Sie das Entkalkungsmittel für Wasserkocher benutzen.

Es ist nicht gestattet, das Gehäuse des Befeuchters ins Wasser oder andere Flüssigkeiten zu tauchen.

Filterreinigung

1. Reinigen Sie das Filter (12) nach dem Durchlauf von etwa 500 Liter Wasser, und wenn Sie Hartwasser benutzen oder wenn weißer Belag auf den Ausstattungsgegenständen entsteht, reinigen Sie es öfter.
2. Greifen Sie den Griff (9) und nehmen Sie den Wasserbehälter (10) vom Gehäuse (16) ab.
3. Kippen Sie den Behälter (10) um, öffnen Sie den Deckel (13), indem Sie ihn entgegen dem Uhrzeigersinn drehen, drehen Sie das Patronenfilter (12) los, indem Sie es entgegen dem Uhrzeigersinn drehen.
4. Setzen Sie das Patronenfilter (12) in einen Behälter mit Speiseessig für 10 Minuten ein, dann nehmen Sie das Patronenfilter (12) heraus und spülen Sie es mit Leitungswasser ab.
5. Stellen Sie das Patronenfilter (12) auf dem Deckel (13) zurück auf, indem Sie es im Uhrzeigersinn drehen.

DEUTSCH

Aufbewahrung

- Falls Sie den Luftbefeuchter längere Zeit nicht benutzen und ihn zur Aufbewahrung wegzupacken wollen, vergewissern Sie sich, dass alle seinen Teile trocken sind, einschließlich die Arbeitskammer des Zerstäubers.
- Bevor Sie das Gerät zur Aufbewahrung wegzupacken, gießen Sie Wasser aus dem Behälter und der Arbeitskammer des Zerstäubers ab.

- Bevor Sie das Patronenfilter zur Aufbewahrung wegpacken, lassen Sie es komplett reinigen und trocknen Sie es. Bewahren Sie das Patronenfilter an einem kühlen und dunklen Ort auf.

Bewahren Sie das Gerät an einem trockenen und für Kinder unzugänglichen Ort auf.

Störungsbeseitigung

| Störung | Mögliche Ursache | Störungsbeseitigung |
|---|--|---|
| Die Betriebskontrolleuchte leuchtet nicht, es gibt keinen Dampfablass | Es gibt keine Spannung, keinen Strom | Schließen Sie das Gerät ans Stromnetz an. |
| | | Schließen Sie anderes funktionierendes Gerät ans Stromnetz an, um sich über guten Zustand der Steckdose zu vergewissern. |
| Es gibt keinen Dampfablass | Wasserbehälter ist leer | Gießen Sie Wasser in den Wasserbehälter ein |
| Der Dampf hat einen üblen Geruch | Erste Nutzung des Geräts | Drehen Sie den Deckel des Behälters los, gießen Sie Wasser ab, lassen Sie es für 12 Stunden an einem kühlen Ort auf. |
| | Schmutziges oder stagniertes Wasser | Schalten Sie das Gerät vom Stromnetz ab, nehmen Sie den Behälter ab, gießen Sie Wasser ab, waschen Sie den Behälter, gießen Sie sauberes gekochtes oder destilliertes Wasser ein. |
| Schwache Intensität vom Dampfablass | Der Zerstäuber ist verschmutzt | Schalten Sie das Gerät vom Stromnetz ab und reinigen Sie den Zerstäuber. |
| Geräusch während des Betriebs des Befeuchters | Das Gerät ist auf unebener oder instabiler Oberfläche aufgestellt. | Schalten Sie das Gerät vom Stromnetz ab und richten Sie das Gehäuse des Geräts aus oder stellen Sie den Luftbefeuchter an anderen Ort um. |

Anmerkung:

Wenn Sie die Regeln der Reinigung des Zerstäubers von Mineralablagerungen nicht folgen, kann sich die Effektivität des Luftbefeuchterbetriebs verringern. In diesem Fall reinigen Sie das Gerät. Falls Leitungswasser zu hart ist, benutzen Sie zusätzlich die Wasserreinigungsfiler oder mischen Sie Leitungswasser mit dem destillierten Wasser in Proportion 1:1.

Lieferumfang

Luftbefeuchter – 1 St.
 Abnehmbarer Wasserbehälter – 1 St.
 Abnehmbarer Deckel des Wasserbehälters – 1 St.
 Bedienungsanleitung – 1 St.

Technische Eigenschaften

Stromversorgung: 220-240 V ~ 50 Hz
 Aufnahmeleistung: 140 W
 Fassungsvermögen des Wasserbehälters: 5 Liter

Wasserverbrauch: 300 ml/Stunde
Befeuchtungsfläche: bis 50 m²

Der Hersteller behält sich das Recht vor, Design und technische Eigenschaften des Geräts ohne Vorbenachrichtigung zu verändern.

Die Nutzungsdauer des Geräts beträgt 5 Jahre

Gewährleistung

Ausführliche Bedingungen der Gewährleistung kann man beim Dealer, der diese Geräte verkauft

hat, bekommen. Bei beliebiger Anspruchserhebung soll man während der Laufzeit der vorliegenden Gewährleistung den Check oder die Quittung über den Ankauf vorzulegen.

CE *Das vorliegende Produkt entspricht den Forderungen der elektromagnetischen Verträglichkeit, die in 89/336/EWG -Richtlinie des Rates und den Vorschriften 73/23/EWG über die Niederspannungsgeräte vorgesehen sind.*

УВЛАЖНИТЕЛЬ

Описание

1. Кнопка «Power» для вкл./выкл. устройства
2. Кнопка «Ozone» для вкл./выкл. режима ионизации
3. Кнопка «Max-Min» для установки интенсивности выхода пара
4. Кнопка «Heating» для вкл./выкл. режима подогрева воды
5. Кнопка «Humidity» для установки относительной влажности в помещении
6. Кнопка «Timer» для установки времени работы таймера
7. Дисплей
8. Отверстия выхода пара
9. Ручка для удобства при наполнении/переноске резервуара
10. Резервуар для воды
11. Отверстие для заливки воды
12. Фильтр-картридж
13. Крышка резервуара для воды
14. Распылитель
15. Подсветка резервуара для воды
16. Корпус
17. Пульт дистанционного управления
18. Щеточка для чистки распылителя

Обозначения на дисплее (7)

19. Индикация температуры в помещении
20. Индикация времени до окончания работы увлажнителя
21. Пиктограмма режима ионизации
22. Пиктограмма отсутствия воды в резервуаре
23. Пиктограмма режима подогрева воды
24. Пиктограмма вкл./выкл. увлажнителя
25. Индикация влажности в помещении/заданной влажности
26. Индикация уровня интенсивности увлажнения

Пульт дистанционного управления (17)

27. Кнопка установки относительной влажности в помещении
28. Кнопка установки интенсивности выхода пара
29. Кнопка вкл./выкл. устройства
30. Кнопка вкл./выкл. режима ионизации
31. Кнопка вкл./выкл. режима подогрева воды
32. Кнопка установки времени работы таймера

МЕРЫ БЕЗОПАСНОСТИ

Перед началом эксплуатации устройства внимательно прочитайте инструкцию по эксплуатации увлажнителя воздуха и храните ее в течение всего срока эксплуатации.

- Перед включением убедитесь, что напряжение в электрической сети соответствует рабочему напряжению устройства.
- Устанавливайте устройство на ровной, влагостойкой поверхности. Расстояние до стен должно быть не менее 15 см.
- Не направляйте сопло увлажнителя на мебель, электроприборы, книги и на предметы, которые могут быть повреждены влагой.
- Не располагайте увлажнитель в местах, подверженных воздействию прямых солнечных лучей, высоких температур, вблизи компьютеров или электронной техники.
- Не оставляйте устройство без присмотра в закрытом помещении, в противном случае на мебели и стенах может образоваться конденсат, поэтому дверь в помещение, где работает увлажнитель, рекомендуется держать приоткрытой.
- Запрещается использовать устройство вне помещений.
- Используйте только те съемные детали, которые входят в комплект поставки.
- **Из соображений безопасности детей не оставляйте полиэтиленовые пакеты, используемые в качестве упаковки, без присмотра.**

Внимание! Не разрешайте детям играть с полиэтиленовыми пакетами или упаковочной пленкой. **Опасность удушья!**

- Храните устройство в местах, недоступных для детей.
- Не разрешайте детям использовать устройство в качестве игрушки.
- Данное устройство не предназначено для использования детьми и людьми с ограниченными возможностями, если только лицом, отвечающим за их безопасность, им не даны соответствующие и понятные им инструкции о безопасном использовании устройства и тех опасностях, которые могут возникнуть при его неправильном использовании.
- Не включайте увлажнитель без воды, отключите его, как только в резервуаре закончится вода.

- Не используйте газированную воду и парфюмерные добавки.
- Отключайте устройство от сети перед снятием резервуара для воды.
- Не закрывайте отверстия выхода пара и датчик уровня влажности на сетевом шнуре и не допускайте попадания в них посторонних предметов.
- Не погружайте корпус увлажнителя, сетевой шнур с датчиком уровня влажности или вилку сетевого шнура в воду или любые другие жидкости.
- Не перемещайте и не наклоняйте устройство во время работы.
- Всегда отключайте устройство от сети и выливайте воду из резервуара во время чистки или если вы не пользуетесь увлажнителем.
- Прежде чем перенести увлажнитель в другое место, его следует отключить от сети.
- Не прикасайтесь к вилке сетевого шнура мокрыми руками.
- Перед использованием устройства внимательно осмотрите сетевой шнур и убедитесь, что он не поврежден. Не используйте устройство при поврежденном сетевом шнуре.
- Не разбирайте увлажнитель самостоятельно, в случае обнаружения неисправности обратитесь в ближайший авторизованный (уполномоченный) сервисный центр.
- Регулярно проводите чистку устройства, не допускайте появления царапин на распылителе.

УСТРОЙСТВО ПРЕДНАЗНАЧЕНО ТОЛЬКО ДЛЯ БЫТОВОГО ИСПОЛЬЗОВАНИЯ

Перед первым использованием

Распакуйте увлажнитель и удалите упаковочные материалы. Осмотрите увлажнитель на предмет повреждений. При наличии повреждений не включайте увлажнитель.

Примечание:

- Если увлажнитель был подвержен воздействию отрицательных температур, то перед первым включением рекомендуется выдержать его в течение 30 минут при комнатной температуре.

- Используйте увлажнитель при температуре в помещении от +5° С до +40° С и относительной влажности менее 80%.
- Температура используемой воды должна быть не выше +40° С.

Перед включением увлажнителя в сеть убедитесь, что напряжение в электрической сети соответствует рабочему напряжению устройства.

1. Возьмитесь за ручку (9) и снимите резервуар для воды (10) с корпуса (16).
2. Переверните резервуар (10), открыв крышку (13), поворачивая ее против часовой стрелки. Наполните резервуар (10) необходимым количеством воды и закрутите крышку (13), поворачивая ее по часовой стрелке.
3. Установите наполненный резервуар (10) на корпус устройства (16). Подождите некоторое время, необходимое для заполнения рабочего отсека водой.
4. Подключите увлажнитель к сети, при этом на дисплее (7) загорится пиктограмма (24), отобразится температура (19) и влажность в помещении (25).
5. Включите увлажнитель, нажав кнопку «Power» для включения/выключения (1), при этом пиктограмма (24) погаснет, дисплей включится на полную яркость, и включится пиктограмма интенсивности выхода пара (26).

Примечание:

- Каждое нажатие кнопок управления сопровождается звуковым сигналом.
 - Если в течение 30 секунд не была нажата ни одна кнопка на панели управления или на пульте ДУ, то яркость дисплея автоматически уменьшится.
6. Для включения режима ионизации нажмите кнопку (2) «Ozone», при этом на дисплее (7) загорится пиктограмма (21). Для выключения ионизации нажмите кнопку (2) «Ozone» еще раз, при этом пиктограмма (21) погаснет.
 7. Кнопкой «Max-Min» для установки интенсивности выхода пара (3) можно установить необходимую интенсивность, которая будет отображаться на дисплее (7) изменяющейся пиктограммой (26).
 8. Для включения режима нагрева воды нажмите кнопку (4) «Heating», при этом на

дисплее (7) загорится пиктограмма (23). В этом режиме испаряемая вода предварительно подогревается – это способствует обеззараживанию воды и обеспечивается легкость ее испарения.

Примечание:

- Включение данной функции может в незначительной мере изменить показания комнатной температуры (19) и влажности (25) на дисплее (7).
9. Для включения режима автоматического поддержания влажности в помещении нажмите кнопку (5) «Humidity», на дисплее появится мигающий значок «Humid», повторными нажатиями кнопки (5) задайте необходимое значение влажности в помещении (от 45 до 90%, шаг установки 5%). В режиме автоматического поддержания влажности на дисплее (7) мигает значок «Humid» и высвечиваются следующие параметры: температура (19), влажность в помещении (25) и интенсивность выхода пара (26). Для просмотра заданного значения влажности нажмите один раз на кнопку (4) «Humidity», на дисплее (7) появится мигающее значение заданной влажности, через 5 секунд информация на дисплее вернется в прежний режим. Для включения режима автоматического поддержания влажности в помещении нажмите кнопку (5) «Humidity» необходимое количество раз, при переходе значения влажности 90% на дисплее отобразится текущая влажность воздуха в помещении.

Примечание:

- Если увлажнитель работает в режиме автоматического поддержания влажности в помещении, регулировка интенсивности выхода пара будет осуществляться автоматически.
10. Вы можете установить время работы увлажнителя с помощью кнопки таймера (6) «Timer». Нажимая на кнопку (6), установите необходимое время работы увлажнителя от 1 до 12 часов, что отображается на дисплее (7) цифровой индикацией (20).
11. По окончании работы выключите устройство, нажав на кнопку (5) «Power», при этом на дисплее (7) загорится пиктограмма (21), будет отображаться не только температура в помещении (27), но и влажность (28).

12. Когда закончится вода в резервуаре (10), увлажнитель выключится автоматически, на дисплее (7) загорится пиктограмма (22), и вы услышите звуковые сигналы.

Примечание:

- Оценить количество воды в резервуаре вам поможет лампа подсветки (15).

ПУЛЬТ ДИСТАНЦИОННОГО УПРАВЛЕНИЯ (17)

Для удобства управления увлажнителем используйте пульт ДУ.

При обнаружении изоляционной прокладки в батарейном отсеке ее следует удалить, а если элемент питания поставляется отдельно, извлеките держатель элемента питания, предварительно нажав на фиксатор, вставьте элемент питания в держатель, строго соблюдая полярность, и вставьте держатель элемента питания в пульт ДУ.

Уход и чистка

Предупреждение! Всегда выключайте и отсоединяйте устройство от сети перед чисткой.

- Жесткая вода вызывает появление минеральных отложений на распылителе, внутренних частях корпуса и резервуаре для воды, что приводит к ухудшению работы увлажнителя и появлению белого налета на предметах интерьера.
- Во избежание этого необходимо еженедельно очищать распылитель и как можно чаще менять воду, а также производить чистку фильтра-картриджа.
- В том случае, если вы не собираетесь использовать увлажнитель в течение длительного времени, следует слить воду из резервуара и из рабочего отсека распылителя, промыть резервуар, промыть и очистить рабочий отсек распылителя, а также сам распылитель, тщательно просушить устройство и убрать его на хранение.

Еженедельный уход

1. Раз в неделю с помощью раствора нейтрального моющего средства тщательно промывайте резервуар для воды (10) и рабочий отсек под резервуаром.
2. После этого тщательно сполосните их водой.

3. Капните 5-10 капель очищающего средства на распылитель (14), подождите примерно 2-5 минут. Используя щеточку (18), удалите налет с поверхности распылителя (14).

Примечание:

- В качестве очищающего средства для распылителя можно использовать средство для удаления накипи в чайниках.

Не погружайте корпус увлажнителя в воду или любые другие жидкости.

Чистка фильтра

1. Проводите чистку фильтра (12) после прохождения через него около 500 литров воды, а при использовании жесткой воды или при появлении белого налета на предметах мебели - чаще.
2. Возьмитесь за ручку (9) и снимите резервуар для воды (10) с корпуса (16).
3. Переверните резервуар (10), открутите крышку (13), поворачивая ее против часовой стрелки, открутите фильтр-картридж (12), поворачивая его против часовой стрелки.
4. Поместите фильтр-картридж (12) на 10

минут в емкость со столовым уксусом, а затем достаньте фильтр-картридж (12) из столового уксуса и промойте фильтр-картридж (12) под проточной водой.

5. Установите фильтр-картридж (12) обратно на крышку (13), поворачивая его по часовой стрелке.

Хранение

- Если вы не собираетесь пользоваться устройством в течение длительного времени и хотите убрать устройство, убедитесь, что все его части сухие, включая рабочий отсек «распылителя».
- Не следует убирать устройство на хранение при наличии воды в резервуаре или в рабочем отсеке распылителя.
- Перед тем как убрать на хранение фильтр-картридж, проведите его чистку и высушите. Храните фильтр-картридж в прохладном, затемненном месте.

Храните увлажнитель в сухом, прохладном месте, недоступном для детей.

Устранение неисправностей

| Неисправность | Возможные причины | Устранение неисправностей |
|---|---|--|
| Не светится индикатор работы, нет выхода пара | Отсутствует напряжение, нет электропитания | Включите устройство в сеть Включите в сетевую розетку другое, заведомо исправное, устройство, чтобы убедиться в работоспособности розетки |
| Нет выхода пара | Нет воды в резервуаре | Налейте воду в резервуар для воды |
| Пар имеет неприятный запах | Первое использование устройства | Открутите крышку резервуара, слейте воду, оставьте его открытым на 12 часов в темном прохладном месте |
| | Грязная или застоявшаяся вода | Отключите устройство от сети, снимите резервуар, слейте воду, промойте резервуар, залейте чистую или дистиллированную воду |
| Малая интенсивность выхода пара | Загрязнен распылитель | Отключите устройство от сети и произведите чистку распылителя |
| Посторонний шум во время работы увлажнителя | Устройство установлено на неровной или неустойчивой поверхности | Отключите устройство от сети и выровняйте корпус устройства или переставьте увлажнитель на другое место |

РУССКИЙ

Примечание:

Если не соблюдаются правила очистки распылителя от минеральных отложений, эффективность работы увлажнителя может снизиться. В этом случае произведите очистку устройства. Если используемая водопроводная вода очень жесткая, дополнительно используйте бытовые фильтры для очистки воды или смешивайте водопроводную воду с дистиллированной в соотношении 1:1.

Комплект поставки

Увлажнитель – 1 шт.
Съемный резервуар для воды – 1 шт.
Съемная крышка резервуара – 1 шт.
Инструкция – 1 шт.

Технические характеристики

Электропитание: 220-240 В ~ 50 Гц
Потребляемая мощность: 140 Вт

Емкость резервуара для воды: 5 л
Расход воды: 300 мл/ч
Площадь увлажнения: до 50 м²

Производитель сохраняет за собой право изменять дизайн и технические характеристики устройства без предварительного уведомления.

Срок службы устройства – 5 лет



АЯ 46

Данное изделие соответствует всем требуемым европейским и российским стандартам безопасности и гигиены.

Производитель: АН-ДЕР ПРОДАКТС ГмбХ,
Австрия
Нойбауэртель 38/7А, 1070 Вена, Австрия

ЫЛҒАЛДАТҚЫШ

Сипаттамасы

1. Құрылғыны іске қосу/сөнд. үшін арналған «Power» батырмасы
2. Ионизация режимін іске қосу/сөнд. «Ozone» батырмасы
3. Будың шығу қарқындылығын белгілеу үшін арналған «Max-Min» батырмасы
4. Суды ысыту режимін іске қосу/сөнд. үшін арналған «Heating» батырмасы
5. Бөлмедегі салыстырмалы ылғалдылықты белгілеу үшін арналған «Humidity» батырмасы
6. Таймер жұмысы уақытын белгілеуге арналған «Timer» батырмасы
7. Дисплей
8. Будың шығатын саңылаулары
9. Суды толтыру/сауытты тасымалдау кезіндегі ыңғайлылық үшін арналған сап
10. Суға арналған сауыт
11. Суды құюға арналған саңылау
12. Сүзгіш-картридж
13. Суға арналған сауыттың қақпағы
14. Шашыратқыш
15. Суға арналған сауытты көмескілеу
16. Корпусы
17. Қашықтан басқару пульты
18. Шашыратқышты тазалауға арналған қылшақ

Дисплейдегі (7) белгілеулер

19. Бөлмедегі температураны көрсету
20. Ылғалдатқыш жұмысы аяқталғанға дейінгі уақытты көрсету
21. Ионизация режимінің пиктограммасы
22. Сауытта судың болмауының пиктограммасы
23. Суды ысыту режимінің пиктограммасы
24. Ылғалдатқышты іске қосу/сөндіру пиктограммасы
25. Бөлмедегі ылғалдылықты/белгіленген ылғалдылықты көрсету
26. Ылғалдандыру қарқындылығы деңгейін көрсету

Қашықтан басқару пульты (17)

27. Бөлмедегі салыстырмалы ылғалдылықты белгілеу батырмасы
28. Будың шығу қарқындылығын белгілеу батырмасы

29. Құрылғыны іске қосу/сөнд. батырмасы
30. Ионизация режимін іске қосу/сөнд. батырмасы
31. Суды ысыту режимін іске қосу/сөнд. батырмасы
32. Таймер жұмысы уақытын белгілеу батырмасы

ҚАУІПСІЗДІК ШАРАЛАРЫ

Құрылғыны пайдалану алдында берілген ауа ылғалдатқышын пайдалану бойынша нұсқаулықты зейін қойып оқып шығыңыз және оны пайдалану мерзімі бойы сақтаңыз.

- Іске қосу алдында, аспаптың жұмыс істеу кернеуі желідегі кернеуге сәйкес келетініне көз жеткізіңіз.
 - Аспапты түзу, ылғалға төзімді бетке қойыңыз. Қабырғаға дейінгі қашықтық 15 см-ден кем болмауы керек.
 - Ылғалдатқыш шүмегін жиіазға, электр аспаптарына, кітаптарға және ылғалдан бүліне алатын заттарға бағыттамаңыз.
 - Ылғалдатқышты тікелей күн сәулелерінің, жоғары температуралардың әсері тиетін жерлерде, компьютерлердің немесе сезімтал электрондық техниканың қасында орналастырмаңыз.
 - Аспапты жабық бөлмеде қараусыз қалдырмаңыз, кері жағдайда жиіаз бен қабырғаларда конденсат пайда болуы мүмкін, сондықтан ылғалдатқыш жұмыс істеп тұрған бөлменің есігін ашыққырап ұстау ұсынылады.
 - Аспапты үйден тыс пайдалануға тыйым салынады.
 - Жеткізілім жинағына кіретін шешілмелі бөлшектерді ғана пайдаланыңыз.
 - **Балалардың қауіпсіздігі мақсатында, орау ретінде пайдаланылатын полиэтилен қаптарды қараусыз қалдырмаңыз.**
- Назар аударыңыз!** Балаларға полиэтилен қаптармен және орайтын пленкамен ойнауға рұқсат етпеңіз. **Тұншығу қаупі бар!**
- Құрылғыны балалардың қолы жетпейтін жерде сақтаңыз.
 - Балаларға аспапты ойыншық ретінде пайдалануға рұқсат етпеңіз.

- Берілген құрылғы балалардың немесе мүмкіндері шектеулі адамдардың қолдануына, егер оларға құрылғыны қауіпсіз пайдалану және оны дұрыс пайдаланбаған кезде пайда бола алатын қауіптер туралы олардың қауіпсіздігі үшін жауап беретін тұлғамен оларға түсінікті нұсқаулықтар берілген болмаса арналмаған.
- Аспапты сусыз іске қоспаңыз, және сауытта су біткен кезде оны сөндіріңіз.
- Газдалған суды және жұпар иісті қоспаларды пайдаланбаңыз.
- Суға арналған сауытты шешу алдында аспапты желіден ажыратыңыз.
- Будың шығатын саңылауларын және желілік бауда орналасқан ылғалдылық деңгейінің бергішін жаппаңыз және оларға бөтен заттардың түсуіне жол бермеңіз.
- Аспап корпусын, ылғалдылық деңгейінің бергіші бар желілік бауды және желілік баудың айыртетігін суға немесе басқа сұйықтықтарға батырмаңыз.
- Аспапты жұмыс істеу кезінде тасымалдамаңыз және еңкейтпеңіз.
- Әрқашан тазалау кезінде немесе сіз ылғалдатқышты пайдаланбаған кезде аспапты желіден ажыратыңыз және сауыттан суды тәгініз.
- Егер сіз аспапты басқа жерге тасымалдағыңыз келсе, әуелі оны желіден ажыратыңыз.
- Желілік баудың айыртетігін сулы қолмен ұстамаңыз.
- Аспапты пайдалану алдында желілік бауды зейін қойып қарап шығыңыз және оның бұзылмағанына көз жеткізіңіз. Аспапты бұзылған желілік баумен пайдаланбаңыз.
- Аспапты өз бетіңізбен бөлшектемеңіз, ақаулық табылған жағдайда ең жақын туындыгерлес (өкілетті) қызмет көрсету орталығына хабарласыңыз.
- Аспапты мезгілінде тазартып тұрыңыз, шашыратқышта сызаттардың пайда болуына жол бермеңіз.

ҚҰРЫЛҒЫ ТҰРМЫСТА ПАЙДАЛАНУҒА ҒАНА АРНАЛҒАН

Алғашқы пайдалану алдында

Аспапты босатыңыз және қаптама материалдарды алып тастаңыз. Аспапта бұзылулардың болмауына қараңыз. Бұзылулар болған кезде аспапты іске қоспаңыз.

Ескерту:

- Егер ылғалдатқышқа кері температуралардың әсері тиген болса, онда оны алғашқы іске қосу алдында 30 минут бойы бөлме температурасында ұстаған жөн.
- Ылғалдатқышты бөлменің +5-тен температурасында, және 80%-дан аз салыстырмалы ылғалдылықта пайдаланыңыз.
- Пайдаланылатын судың температурасы +40°C-ден жоғары болмауы керек.

Желіге қосу алдында, аспаптың жұмыс істеу кернеуі желідегі кернеуге сәйкес келетініне көз жеткізіңіз.

1. Саптан (9) ұстаңыз және суға арналған сауытты (10) корпусдан (16) шешіңіз.
2. Сауытты (10) аударыңыз, қақпақты (13) сағат тіліне қарсы бұрап, оны ашыңыз. Сауытты (10) қажетті судың көлемімен толтырыңыз және қақпақты (13) сағат тілі бойынша бұрап, оны жабыңыз.
3. Толтырылған сауытты (10) аспаптың корпусына (16) орнатыңыз. Жұмыс бөлігіне судың толуына қажетті біршама уақыт күтіңіз.
4. Ылғалдатқышты желіге қосыңыз, сол кезде дисплейде (7) пиктограммасы (24) жанады, бөлмедегі температура (19) мен бөлмедегі ылғалдылық (25) көрсетіледі.
5. «Power» іске қосу/ажырату батырмасын (1) басып ылғалдатқышты іске қосыңыз, сол кезде пиктограмма (24) сөнеді, дисплей толық жарықтылығына қосылады және будың шығу қарқындылығы пиктограммасы (26) қосылады.

Ескерту:

- Басқару батырмаларының әрбір басылуы дыбыстық сигналмен сүйемелденеді.
 - Егер 30 секунд ішінде басқару тақтасындағы немесе қашықтан басқару пультындағы бірде-бір батырма басылмаса, онда дисплейдің жарықтығы автоматты азаяды.
6. Ионизация режимін қосу үшін «Ozone» батырмасын (2) басыңыз, сол кезде дисплейде (7) пиктограмма (21) жанады. Ионизацияны сөндіру үшін «Ozone» батырмасын (2) тағы басыңыз, сол кезде пиктограмма (21) сөнеді.
 7. «Max/Min» «будың» шығу қарқындылығын белгілеу батырмасымен (3) сіз дисплейде

- (7) өзгеретін пиктограмма (26) түрінде көрсетілетін қажетті қарқындылықты белгілей аласыз.
8. Суды ысыту режимін қосу үшін «Heating» батырмасын (4) басыңыз, сол кезде дисплейде (7) пиктограмма (23) жанады. Бұл режимде буланатын су алдын-ала ысытылады, бұл судың зарарсыздандырылуына көмектеседі және оның булануының жеңілдігін қамтамасыз етеді.

Ескерту:

- *Бұл қызметтің іске қосылуы дисплейдегі (7) бөлмелік температура (19) мен ылғалдылық (25) көрсеткіштерін біршама деңгейде өзгертуі мүмкін.*
9. Бөлмедегі ылғалдылықты автоматты ұстап тұру режимін іске қосу үшін «Humidity» батырмасын (5) басыңыз, дисплейде жанып-сөнетін «Humid» белгішесі пайда болады, батырманы (5) қайталап басып бөлмедегі ылғалдылықтың қажетті мәнін орнатыңыз (45-тен 90%-ға дейін, белгілеу қадамы 5%). Үлғалдылықты автоматты ұстап тұру режимінде дисплейде (7) «Humid» белгішесі жанып-сөнеді және келесі өлшемдер жанады: температура (19), бөлмедегі ылғалдылық (25) және будың шығу қарқындылығы (26). Белгіленген ылғалдылық мәнін көру үшін «Humidity» батырмасын (4) бір рет басыңыз, дисплейде (7) орнатылған ылғалдылықтың жанып-сөнетін мәні көрінеді, 5 секундтан кейін дисплейдегі ақпарат бұрынғы режимге оралады. Бөлмедегі ылғалдылықты автоматты ұстап тұру режимін сөндіру үшін «Humidity» батырмасын (5) қажетті сан рет басыңыз, ылғалдылықтың 90% мәнін өткеннен кейін бөлмедегі ауаның ағымдағы ылғалдылығы көрсетіледі.

Ескерту:

- *Егер ылғалдатқыш бөлмедегі ылғалдылықты автоматты ұстап тұру режимінде жұмыс істеп тұрса, онда будың шығу қарқындылығын реттеу автоматты жүзеге асырылады.*
10. Сіз ылғалдатқыштың жұмыс істеу уақытын «Timer» (6) таймер батырмасы көмегімен орната аласыз. Батырманы (6) баса отырып, дисплейде (7) сандық көрсетілім

- (20) түрінде көрсетілетін ылғалдатқыштың 1-ден 12 сағатқа дейінгі қажетті жұмыс істеу уақытын орнатыңыз.
11. Жұмыс істеп болғаннан кейін «Power» батырмасын (5) басып аспапты сөндіріңіз, сол кезде дисплейде (7) пиктограмма (21) жанады, бөлмедегі температура (27) және ылғалдылық (28) көрсетіледі.
12. Сауыттағы (10) су біткен кезде ылғалдатқыш автоматты сөнеді, дисплейде (7) пиктограмма (22) жанады және сіз дыбыстық сигнал естисіз.

Ескерту:

- *Сауыттағы судың көлемін бағалауға сізге көмекшілеу шамы (15) көмектеседі.*

ҚАШЫҚТАН БАСҚАРУ ПУЛЬТЫ (17)

Үлғалдатқышты қолайлы басқару үшін ҚБ пультын пайдаланыңыз.

Батарейалық бөлікте оқшаулағыш төселім болған жағдайда, оны алып тастаңыз, қоректендіру элементі жеке жеткізілсе, онда алдын-ала бекіткішке басып қоректендіру элементі ұстағышын шығарыңыз, үйектілікті қатаң сақтай отырып қоректендіру элементін ұстағышқа салыңыз, қоректендіру элементінің ұстағышын қашықтан басқару пультына салыңыз.

Күтімі мен тазалануы

Сақтандыру! *Әрқашан тазалау алдында аспапты сөндіріңіз және желіден ажыратыңыз.*

- Қатты су шашыратқышта, корпустың ішкі бөліктерінде және суға арналған сауытта минералды шөгінділердің пайда болуына әкеледі, бұл ылғалдатқыш жұмысының нашарлануына және интерьер заттарында ақ өңездің пайда болуына әкеледі.
- Мұндай жағдайды болдырмау үшін шашыратқышты апта сайын тазартып және неғұрлым жиірек суды айырбастап тұру, сонымен сүзгіш-катриджді тазартуды жүзеге асыру қажет.
- Егер сіз ылғалдатқышты ұзақ уақыт бойы пайдаланбайтын болсаңыз, сауыттан және шашыратқыштың жұмыс істеу бөлігінен суды төгіңіз, сауытты жуыңыз, шашыратқыштың өзін жуыңыз және тазартыңыз, аспапты жақсылап кептіріңіз және сақтауға салып қойыңыз.

Апта сайынғы күтім

1. Аптасына бір рет суға арналған сауытты (10) және сауыттың астындағы жұмыс бөлігін бейтарап жуғыш заттың ерітіндісімен жақсылап жуып тұрыңыз.
2. Содан кейін оларды жақсылап сумен шайыңыз.
3. Тазартқыш заттың 5-10 тамшысын шашыратқышқа (14) тамызыңыз, 2-5 минуттай күте тұрыңыз. Қылшақты (18) пайдаланып шашыратқыш (14) бетінен өңезді жойыңыз.

Ескерту:

- Шашыратқышты тазартуға арналған зат ретінде шайнектердегі қақты жоюға арналған затты пайдалануға болады.

Аспаптың корпусын суға немесе кез-келген басқа сұйықтықтарға батырмаңыз.

Сүзгішті тазарту

1. Сүзгіштен (12) 500 литр су өткеннен кейін, ал қатты суды пайдаланған кезде немесе жиһаз заттарында «ақ өңез» пайда болған кезде оны жиірек тазартып тұрыңыз.
2. Саптан (9) ұстап суға арналған сауытты (10) корпусан (16) шешіңіз.
3. Сауытты (10) аударыңыз, қақпақты (13)

сағат тіліне қарсы бұрап, оны ашыңыз, сүзгіш-картриджді (12) сағат тіліне қарсы бұрап ашыңыз.

4. Сүзгіш-картриджді (12) 10 минутқа асханалық сірке суы бар ыдысқа салыңыз, содан кейін сүзгіш-картриджді (12) шығарыңыз және оны ағын судың астында жуыңыз.
5. Сүзгіш-картриджді (12) сағат тілі бойынша бұрап, қақпаққа (13) қайтадан орнатыңыз.

Сақтау

- Егер сіз аспапты ұзақ уақыт бойы пайдаланбайтын болсаңыз және оны салып қойғыңыз келсе, шашыратқыштың жұмыс істеу бөлігін қоса, оның барлық бөліктерінің құрғақ екеніне көз жеткізіңіз.
- Сауытындағы және шашыратқыштың жұмыс істеу бөлігіндегі сумен аспапты сақтамаңыз.
- Сүзгіш-картриджді сақтауға салып қойғанға дейін, оны тазартыңыз және кептіріңіз, сүзгіш-картриджді салқын қараңғы жерде сақтаңыз.

Ылғалдатқышты құрғақ салқын, балалардың қолы жетпейтін жерде сақтаңыз.

Ақаулықтарды жою

| Ақаулық | Мүмкін себептері | Ақаулықтарды жою |
|--|--|---|
| Жұмыс істеу көрсеткіші жанбайды, будың шығуы жоқ | Кернеу жоқ, электрқорегі жоқ | Құрылғыны электр желісіне қосыңыз Электр ашалығының қалыптылығына көз жеткізу үшін, желілік ашалыққа бұрыннан қалыпты жұмыс істейтін құрылғыны қосыңыз |
| Будың шығуы жоқ | Сауытта су жоқ | Суға арналған сауытқа су құйыңыз |
| Будың жағымсыз иісі бар | Құрылғыны алғашқы пайдалану | Открутите крышку резервуара, слейте воду, оставьте его открытым на 12 часов в темном прохладном месте |
| | Лас немесе тұрып қалған су | Құрылғыны желіден ажыратыңыз, сауытты шешіңіз, суды төгіңіз, сауытты жуыңыз, таза қайнатылған немесе дистильденген суды құйыңыз |
| Бу шығуының төмен қарқындылығы | Шашыратқыш ластанған | Құрылғыны желіден ажыратыңыз және шашыратқышты тазалауды жүзеге асырыңыз |
| Ылғалдатқыш жұмыс істеген уақыттағы бөтен шуыл | Құрылғы қисық немесе тұрақсыз бетте орнатылған | Құрылғыны желіден ажыратыңыз және құрылғы корпусын түзетіңіз немесе ылғалдатқышты басқа жерге қойыңыз |

Ескерту:

Егер қатты суды пайдаланумен тудырылған минералды шөгінділерден аспаптың бөліктерін тазарту ережелері сақталмаса, аспаптың жұмыс істеу нәтижелігі азайуы мүмкін. Мұндай жағдайда аспапты тазартуды жүргізіңіз. Егер пайдаланылатын құбыр суы тым қатты болса, онда қосымша тұрмыстық сүзгіштерді пайдаланыңыз немесе құбыр суын дистильденген сумен 1:1 қатынасында араластырыңыз.

Жеткізілім жинағы

Ылғалдатқыш – 1 дн.
Шешілмелі суға арналған сауыт – 1 дн.
Сауыттың шешілмелі қақағы – 1 дн.
Нұсқаулық – 1 дн.

Техникалық сипаттамалары

Электрқорегі: 220-240 В ~ 50 Гц
Тұтынатын қуаты: 140 Вт
Суға арналған сауыттың көлемі: 5 л

Су шығыны: 300мл/сағ
Ылғалдандыру ауданы: 50 м²-ге дейін

Өндіруші алдын-ала хабарлаусыз аспаптың дизайны мен техникалық сипаттамаларын өзгерту құқығын сақтайды.

Құрылғының қызмет ету мерзімі - 5 жыл

Гарантиялық міндеттілігі

Гарантиялық жағдайдағы қаралып жатқан бөлшектер дилерден тек сатып алынған адамға ғана беріледі. Осы гарантиялық міндеттілігіндегі шағымдалған жағдайда төлеген чек немесе виванциясын көрсетуі қажет.

CE Бұл тауар EMC – жағдайларға сәйкес келеді негізгі Міндеттемелер 89/336/EEC Дерективаның ережелеріне енгізілген Төменгі Ережелердің Реттелуі (73/23 EEC)

UMIDIFICATOR

Descriere

1. Buton «Power» pentru pornirea/oprirea aparatului
2. Buton «Ozone» pentru pornirea/oprirea regimului ionizare
3. Buton «Max-Min» pentru setarea intensității ieșirii aburului
4. Buton «Heating» pentru pornirea/oprirea regimului de încălzire a apei
5. Buton «Humidity» pentru setarea umidității relative în încăpere
6. Buton «Timer» pentru setarea timpului de funcționare a timer-ului
7. Afișaj
8. Orificii de ieșire a aburului
9. Mâner pentru umplere/mutare mai comodă a rezervorului
10. Rezervor pentru apă
11. Orificiu pentru turnarea apei
12. Filtru-cartuș
13. Capac rezervor pentru apă
14. Pulverizator
15. Iluminare rezervor pentru apă
16. Corp
17. Telecomandă
18. Perie pentru curățarea pulverizatorului

Simbolurile de pe afișaj (7)

19. Simbol temperatură în încăpere
20. Simbol timp rămas până la terminarea lucrului umidificatorului
21. Pictograma regim ionizare
22. Pictograma lipsă apă în rezervor
23. Pictograma regim încălzire apă
24. Pictograma pornire/oprire a umidificatorului
25. Simbol umiditate în încăpere/umiditate setată
26. Simbol nivel de intensitate a umidificării

Telecomandă (17)

27. Buton setare umiditate relativă în încăpere
28. Buton setare intensitate ieșire abur
29. Buton pornire/oprire aparat
30. Buton pornire/oprire regim ionizare
31. Buton pornire/oprire regim încălzire apă
32. Buton setare timp funcționare timer

MĂSURI DE SIGURANȚĂ

Citiți cu atenție acest ghid de utilizare înainte de a folosi umidificatorul de aer și păstrați-l pe întreaga durată de funcționare a aparatului.

- Înainte de conectare asigurați-vă că tensiunea de funcționare a aparatului corespunde cu tensiunea rețelei de alimentare.
- Poziționați aparatul pe o suprafață plană, rezistentă la umiditate. Distanța de la pereți nu trebuie să depășească 15 cm.
- Nu îndreptați duza umidificatorului spre mobilierul de lemn, aparate electrice, cărți sau obiecte care ar putea fi deteriorate de umiditate.
- Nu poziționați umidificatorul în locuri expuse razelor solare directe, temperaturilor înalte, în apropiere de calculatoare sau tehnică electronică.
- Nu lăsați aparatul fără supraveghere în încăperi închise, în caz contrar pe mobilier și pereți se poate forma condens, de aceea ușa de la încăperea unde funcționează umidificatorul se recomandă să rămână întredeschisă.
- Nu folosiți aparatul în afara încăperilor.
- Folosiți numai accesoriile detașabile furnizate împreună cu aparatul.
- **Din motive de siguranță a copiilor nu lăsați pungile de polietilenă, folosite în calitate de ambalaj fără supraveghere.**

Atenție! Nu permiteți copiilor să se joace cu pungile de polietilenă sau pelicula. **Pericol de asfixiere!**

- Păstrați aparatul în locuri inaccesibile pentru copii.
- Copiii trebuie supravegheați pentru a nu se juca cu aparatul.
- Acest aparat nu este destinat pentru folosire de către copii sau persoane cu dizabilități decât în cazul în care li se dau instrucțiuni corespunzătoare și clare de către persoana responsabilă de siguranța lor cu privire la folosirea sigură a aparatului și despre riscurile care pot apărea în caz de folosire inadecvată.
- Nu porniți aparatul fără apă și deconectați-l de îndată ce se va termina apa în rezervor.
- Nu folosiți apă gazată sau produse de parfumerie.
- Deconectați aparatul de la rețea înainte de a scoate rezervorul de apă.

- Nu acoperiți orificiul de ieșire a aburului și senzorul pentru nivelul de umiditate de pe cablul de alimentare și nu permiteți pătrunderea obiectelor în acesta.
- Nu scufundați corpul aparatului, senzorul pentru nivelul de umiditate de pe cablul de alimentare sau fișa cablului de alimentare în apă sau alte lichide.
- Nu mutați și nu înclinați aparatul în timpul funcționării.
- Întotdeauna deconectați aparatul de la rețea și goliți de apă rezervorul înainte de curățare sau dacă nu folosiți umidificatorul.
- Înainte de a muta umidificatorului în alt loc, deconectați-l de la rețea.
- Nu atingeți fișa de alimentare cu mâinile ude.
- Înainte de utilizare verificați integritatea cablului de alimentare și asigurați-vă că acesta nu prezintă defecțiuni. Nu folosiți aparatul dacă cablul de alimentare este deteriorat.
- Nu desfaceți singuri aparatul, în caz de defecțiuni apelați la cel mai apropiat service autorizat.
- Curățați cu regularitate aparatul, apărați pulverizatorul de zgârieri.

APARATUL ESTE DESTINAT NUMAI UZULUI CASNIC

Înainte de prima utilizare

Despachetați aparatul și îndepărtați ambalajul. Verificați dacă aparatul nu prezintă defecțiuni. În caz de defecțiuni nu puneți aparatul în funcțiune.

Remarcă:

- Dacă aparatul a fost expus la temperaturi scăzute, înainte de prima conectare se recomandă ținerea acestuia timp de 30 de minute la temperatura camerei.
- Folosiți umidificatorul dacă temperatura camerei este cuprinsă între +5° C și +40° C, iar umiditatea relativă nu depășește 80%.
- Temperatura apei folosite nu trebuie să depășească +40° C.

Înainte de a conecta aparatul la rețea asigurați-vă că tensiunea de funcționare a aparatului corespunde cu tensiunea rețelei de alimentare.

1. Apucați de mâner (9) și scoateți rezervorul pentru apă (10) de pe corp (16).
2. Întoarceți rezervorul (10), deșurubați capacul (13), rotindu-l în sens contrar acelor de ceasornic. Umpleți rezervorul (10) cu cantitatea necesară de apă și înșurubați capacul (13), rotindu-l în sensul acelor de ceasornic.

3. Instalați rezervorul cu apă (10) pe corpul aparatului (16). Așteptați o vreme până compariamentul de lucru se va umple cu apă.
4. Conectați umidificatorul la rețea, pe afișaj (7) se va aprinde pictograma (24), va fi vizualizată temperatura (19) și umiditatea aerului din încăperea (25).
5. Porniți umidificatorul apăsând pe butonul «Power» pentru pornire/oprire (1), pictograma (24) se va stinge, afișajul va ilumina mai intens și va porni pictograma de ieșire a aburului (26).

Remarcă:

- Fiecare apăsare pe butoanele de comandă este însoțită de un semnal sonor.
- Dacă timp de 30 de secunde nu va fi apăsat nici un buton de pe panoul de comandă sau de pe telecomandă, intensitatea iluminării afișajului va scădea automat.

6. Pentru pornirea regimului ionizare apăsați butonul (2) «Ozone», pe afișaj (7) se va aprinde pictograma (21). Pentru a opri ionizarea apăsați butonul (2) «Ozone» încă o dată, pictograma (21) se va stinge.
7. Cu ajutorul butonului «Max-Min» pentru setarea intensității de ieșire a aburului (3) puteți seta intensitatea necesară care va fi vizualizată pe afișaj (7) prin pictograma variabilă (26).
8. Pentru a porni regimul de încălzire a apei apăsați butonul (4) «Heating», pe afișaj (7) se va aprinde pictograma (23). În acest regim apa evaporată va fi încălzită în prealabil – acest lucru contribuie la dezinfectarea apei și asigură o evaporare mai ușoară a acesteia.

Remarcă:

- Pornirea acestei funcții poate modifica neînsemnat indicațiile temperaturii din cameră (19) și umidității (25) pe afișaj (7).
9. Pentru a porni regimul de menținere automată a umidității în încăperea apăsați butonul (5) «Humidity», pe afișaj va apare simbolul clipitor «Humid», apăsând repetat butonul (5) setați indicația necesară a umidității din încăperea (între 45 și 90%, interval de setare 5%). În regimul menținerii automate a umidității pe afișaj (7) clipește simbolul «Humid» și vor lumina următorii parametri: temperatura (19), umiditatea din încăperea (25) și intensitatea de ieșire a aburului (26). Pentru a vedea indicațiile setate apăsați o dată pe butonul (4) «Humidity», pe afișaj (7) va apare indicația cliptoare a umidi-

tății setate, peste 5 secunde informația de pe afișaj va reveni în regimul inițial. Pentru a opri regimul de menținere automată a umidității în încăpere apăsați butonul (5) «Humidity» de câte ori este nevoie, după trecerea indicației umidității 90% pe afișaj va apărea umiditatea curentă a aerului din încăpere.

Remarcă:

- *Dacă umidificatorul funcționează în regimul menținerii automate a umidității în încăpere, reglarea intensității de ieșire a aburului se va produce automat.*
- 10. Puteți seta timpul de funcționare a umidificatorului cu ajutorul butonului timer (6) «Timer». Apăsând pe buton (6), setați timpul necesar de funcționare a umidificatorului între 1 și 12 ore, ceea ce va fi vizualizat pe afișaj (7) prin indicația numerică (20).
- 11. După utilizare opriți aparatul apăsând pe butonul (5) «Power», pe afișaj (7) se va aprinde pictograma (21), va fi vizualizată nu numai temperatura din încăpere (27), dar și umiditatea (28).
- 12. De îndată ce se va termina apa în rezervor (10), umidificatorul se va opri automat, pe afișaj (7) se va aprinde pictograma (22) și veți auzi semnalele sonore.

Remarcă:

- *Să evaluați cantitatea de apă din rezervor vă va ajuta lampa pentru iluminare (15).*

TELECOMANDA (17)

Pentru un control mai comod al umidificatorului folosiți telecomanda.

Îndepărtați garnitura de izolare din locașul pentru baterii, în cazul în care aceasta există, dacă bateria este livrată separat, atunci scoateți susținătorul bateriei, apăsând în prealabil pe fixator, introduceți bateria în susținător respectând polaritatea, introduceți susținătorul bateriei în telecomandă.

Curățare și întreținere

Avertisment! *Întotdeauna opriți aparatul și deconectați-l de la rețea înainte de curățare.*

- Apa dură duce la apariția depunerilor minerale pe pulverizator, compartimentul de lucru și în rezervorul pentru apă, ceea ce condiționează o funcționare mai proastă a umidificatorului și apariția depunerilor albe pe obiectele de interior.
- Pentru a preveni acest lucru este necesar să curățați săptămânal pulverizatorul și să schim-

bați cât mai des apa, precum și să curățați filtrul-cartuș.

- Dacă intenționați să nu folosiți umidificatorul un timp îndelungat goliți rezervorul și compartimentul de lucru al pulverizatorului de apă, spălați rezervorul, spălați și curățați compartimentul de lucru al pulverizatorului și pulverizatorul, uscați bine și depozitați aparatul.

Întreținere săptămânală

1. O dată pe săptămână spălați bine rezervorul de apă (10) și compartimentul de lucru de sub rezervor cu un agent de curățare neutru.
2. După care clătiți-le bine cu apă.
3. Picurați 5-10 picături de agent de curățare pe pulverizator (14), așteptați circa 2-5 minute. Folosind periuța (18) îndepărtați depunerile de pe suprafața pulverizatorului (14).

Remarcă:

- *Pentru curățarea pulverizatorului puteți folosi soluții detartrante pentru fierbătoare.*
- Nu scufundați corpul aparatului în apă sau alte lichide.

Curățarea filtrului

1. Curățați filtrul (12) odată cu trecerea prin acesta a circa 500 litri de apă, iar la folosirea apei dure sau la apariția depunerilor albe pe obiectele de interior și mai des.
2. Apucați de mâner (9) și scoateți rezervorul pentru apă (10) de pe corp (16).
3. Întoarceți rezervorul (10), deșurubați capacul (13), rotindu-l în sens contrar acelor de ceasornic, deșurubați filtrul-cartuș (12), rotindu-l în sens contrar acelor de ceasornic.
4. Introduceți filtrul-cartuș (12) într-un vas cu oțet de masă pentru 10 minute, apoi scoateți filtrul-cartuș (12) din oțetul de masă și spălați filtrul-cartuș (12) sub jet de apă.
5. Instalați filtrul-cartuș (12) înapoi pe capac (13), rotindu-l în sensul acelor de ceasornic.

Păstrare

- Dacă intenționați să nu folosiți aparatul un timp îndelungat și doriți să-l conservați, asigurați-vă că toate părțile acestuia sunt uscate, inclusiv compartimentul de lucru al «pulverizatorului».
 - Nu păstrați aparatul cu apă în rezervor și în compartimentul de lucru al pulverizatorului.
 - Înainte de a conserva filtrul-cartuș, curățați-l și uscați-l, păstrați filtrul-cartuș la un loc răcoros și întunecat.
- Păstrați umidificatorul la un loc uscat, răcoros, inaccesibil pentru copii.

Înlăturarea defecțiunilor

| Defecțiune | Cauze posibile | Înlăturarea defecțiunilor |
|--|--|--|
| Nu arde indicatorul pentru controlul funcționării, aburul nu este emis | Lipsește tensiunea, alimentarea cu energia electrică | Conectați aparatul la rețeaua electrică |
| | | Conectați la priză un alt aparat vădit funcționabil pentru a vă asigura de capacitatea de funcționare a prizei |
| Aburul nu este emis | Lipsește apa în rezervor | Turnați apă în rezervorul pentru apă |
| Aburul are un miros neplăcut | Prima utilizare a aparatului | Deșurubați capacul rezervorului, goliți de apă, lăsați-l deschis pentru 12 ore la un loc întunecat și răcoros |
| | Apa este murdară sau stătută | Opriți aparatul de la rețea, scoateți rezervorul, goliți de apă, spălați rezervorul, umpleți cu apă fiartă curată sau cu apă distilată |
| Intensitate redusă de ieșire a aburului | Pulverizatorul este ancrasat | Deconectați aparatul de la rețea și curățați pulverizatorul |
| Zgomot impropriu în timpul funcționării umidificatorului | Aparatul este poziționat pe o suprafață neuniformă sau instabilă | Deconectați aparatul de la rețea și nivelați corpul aparatului sau mutați aparatul la un alt loc |

Remarcă:

În caz de nerespectare a regulilor de curățare a pulverizatorului de depunerile minerale eficiența de funcționare a aparatului poate scădea. În acest caz efectuați curățarea aparatului. Dacă apa de la robinet este foarte dură, folosiți suplimentar filtre casnice pentru curățarea apei sau diluați apa de la robinet cu apă distilată în raport 1:1.

Conținut pachet

Umidificator – 1 buc.
Rezervor detașabil pentru apă – 1 buc.
Capac detașabil al rezervorului – 1 buc.
Instrucțiune – 1 buc.

Specificații tehnice

Alimentare: 220-240 V ~ 50 Hz
Consum de putere: 140 W
Capacitate rezervor apă: 5 l
Rată umidificare: 300 ml/oră
Capacitate de umidificare: până la 50 m²

Producătorul își păstrează dreptul de a modifica designul și caracteristicile tehnice ale aparatului fără preaviz.

Durata de funcționare a aparatului - 5 ani

Garanție

În legătură cu oferirea garanției pentru produsul dat, rugăm să Vă adresați la distribuitorul regional sau la compania, unde a fost procurat produsul dat. Serviciul de garanție se realizează cu condiția prezentării bonului de plată sau a oricărui alt document financiar, care confirmă cumpărarea produsului dat.

Acest produs corespunde cerințelor EMC, întocmite în conformitate cu Directiva 89/336/EEC și Directiva cu privire la electrosecuritate/joasă tensiune (73/23 EEC).



ZVLHČOVAČ

Popis

1. Tlačítko «Power» zapnutí/vypnutí přístroje
2. Tlačítko «Ozone» zapnutí/vypnutí režimu ionizace
3. Tlačítko «Max-Min» nastavení intenzity výstupu páry
4. Tlačítko «Heating» zapnutí/vypnutí režimu ohřevu vody
5. Tlačítko «Humidity» nastavení relativní vlhkosti v místnosti
6. Tlačítko «Timer» nastavení doby práce časovače
7. Displej
8. Otvory pro výstup páry
9. Rukojeť pro snadné plnění / přenášení nádrže
10. Nádrž na vodu
11. Otvor pro dolévání vody
12. Filtrační vložka (kazeta)
13. Víko vodní nádrže
14. Rozprašovač
15. Podsvícení nádržky na vodu
16. Kryt
17. Pult dálkového ovládání
18. Kartáč na čišťení rozprašovače

Symbols na displeji (7)

19. Indikace pokojové teploty
20. Indikace doby před koncem práce zvlhčovače
21. Ikona režimu ionizace
22. Ikona absence vody v nádržce
23. Ikona režimu ohřevu vody
24. Ikona zapnutí/vypnutí zvlhčovače
25. Indikace vlhkosti v pokoji / nastavené vlhkosti
26. Indikace úrovně intenzity vlhkosti

Pult dálkového ovládání (17)

27. Tlačítko nastavení relativní vlhkosti v místnosti
28. Tlačítko nastavení intenzity výstupu páry
29. Tlačítko zapnutí/vypnutí přístroje
30. Tlačítko zapnutí/vypnutí režimu ionizace
31. Tlačítko zapnutí/vypnutí režimu ohřevu vody
32. Tlačítko nastavení doby práce časovače

BEZPEČNOSTNÍ OPATŘENÍ

Před použitím přístroje si pozorně přečtete tuto uživatelskou příručku a zachovejte ji po celou dobu životnosti zvlhčovače.

- Dřív, než začnete zvlhčovač používat, zkontrolujete zda napětí elektrické sítě odpovídá provoznímu napětí zařízení.
- Zvlhčovač umístěte na hladké, rovné, odolné proti vlhkosti, místo. Vzdálenost od zdi musí být nejméně 15 cm.
- Nemiřte trysku zvlhčovače na nábytek, elektrické spotřebiče, knihy a další předměty neodolné proti vlhkosti.
- Nenechávejte zvlhčovač na místě vystaveném přímému slunečnímu záření, vysokým teplotám, v blízkosti počítače a elektronického zařízení.
- Nenechávejte přístroj bez dohledu v uzavřeném prostoru, jinak na nábytku a stěnách může se tvořit kondenzát, proto dveře do místnosti s fungujícím zvlhčovačem se doporučuje ponechat pootevřené.
- Nelze používat zvlhčovač mimo obytné místnosti.
- Používejte pouze snímatelné prvky, které jsou součástí balení.
- **Z bezpečnostních důvodů kvůli dětem nenechávejte plastové sáčky použité v obalu, bez dozoru.**

Pozor! Nedovolte dětem hrát si s plastovými sáčky nebo balicí fólií. **Nebezpečí udušení!**

- Udržujte přístroj mimo dosah dětí.
- Nedovolujte dětem používat zvlhčovač jako hračku.
- Tento výrobek není určen pro děti a zdravotně postižené osoby, pokud ovšem osoba, odpovědná za jejich bezpečí, nedá vhodné a jasné pokyny pro bezpečné používání zařízení a varování o nebezpečí, která mohou vzniknout při jeho nesprávném použití.
- Nezapínejte zvlhčovač bez vody. Vypněte ho hned, jak v nádržce dojde voda.
- Nepoužívejte syčené vody a parfémových přísad.
- Vždy vypněte přístroj ze zásuvky před vyjmutím nádržky na vodu.
- Nikdy nezakrývejte otvory pro vypouštění páry a vlhkostní senzor na přívodním kabelu a nestrkejte dovnitř cizí předměty.
- Neponořujte kryt zvlhčovače, přívodní kabel s vlhkostním senzorem nebo zástrčku do vody nebo jiných tekutin.
- Nepřemísťujte a nenaklánějte přístroj během provozu.

- Vždy vypněte přístroj a vyprázdněte vodní nádržku před čistěním zařízení nebo pokud zvlhčovač vůbec nepoužíváte .
- Před přemístěním přístroje odpojte ho od sítě.
- Nedotýkejte se zástrčky přívodního kabelu mokryma rukama.
- Před použitím přístroje důkladně si prohlédněte napájecí kabel a přesvědčte se, zda není poškozen. Nepoužívejte zvlhčovače s poškozeným napájecím kabelem.
- Nerozebírejte zvlhčovač samostatně, v případě poruchy obraťte se na nejbližší autorizované (pravomocné) servisní středisko.
- Pravidelně čistěte přístroj, zabraňte poškrábání rozprašovače.

PŘÍSTROJ JE URČEN POUZE PRO DOMÁCI POUŽITÍ

Před prvním použitím

Rozbalte zvlhčovač a odstraňte obalový materiál. Zkontrolujte, zda přístroj není poškozený. V případě poškození nezapínejte zvlhčovač.

Poznámka:

- *Pokud zvlhčovač byl vystaven teplotám pod bodem mrazu, před prvním použitím se doporučuje udržovat po dobu 30 minut při pokojové teplotě.*
- *Používejte zvlhčovač při pokojové teplotě +5 až +40°C a relativní vlhkosti pod 80%.*
- *Teplota používané vody nesmí překročit +40 °C.*

Před zapnutím do elektrické sítě přesvědčte se, že síťové napětí odpovídá provoznímu napětí přístroje.

1. Uchopte držadla (9) a sejměte nádrž na vodu (10) z krytu přístroje (16).
2. Otočte nádrž (10), odšroubujte víčko (13) otočením proti směru hodinových ručiček. Naplňte nádržku (10) potřebným množstvím vody a zašroubujte víčko (13) otočením ve směru hodinových ručiček.
3. Nasadte naplněnou nádržku (10) na kryt přístroje (16). Vyčkejte nějaký čas, potřebný k naplnění pracovní komory vodou.
4. Zapojte napájecí kabel do zásuvky, přitom na displeji (7) se zobrazí ikona (24), zobrazí se

- pokožová teplota (19) a vlhkost v místnosti (25).
5. Zapněte zvlhčovač stlačením knoflíku „Power“ zapnutí/vypnutí (1), přitom ikona (24) zhasne, displej je zapnutý na plný jas a zobrazí se ikona intenzity výstupu páry (26).

Poznámka:

- *Pokaždé, když stisknete ovládací tlačítka, ozve se pípnutí.*
 - *Pokud do 30 sekund nestisknete žádné tlačítko na ovládacím panelu nebo na dálkovém ovladači, jas displeje se automaticky sníží.*
6. Chcete-li aktivovat režim ionizace, stiskněte tlačítko (2) „Ozone“, současně na displeji (7) se rozsvítí ikona (21). Chcete-li vypnout ionizaci, stlačte knoflík (2) „Ozone“ ještě jednou, přitom ikona (21) zmizí.
 7. Pomocí tlačítka „Max-Min“ pro nastavení intenzity výstupu páry (3) můžete nastavit potřebnou intenzitu, která se zobrazí na displeji (7) měnící se ikonou (26).
 8. Chcete-li nastavit režim ohřevu vody, stiskněte tlačítko (4) „Heating“, současně na displeji (7) se rozsvítí ikona (23). V tomto režimu voda se odpařuje a předehřívá - přispívá to dezinfekci vody a poskytuje snadné odpařování.

Poznámka:

- Aktivace této funkce může změnit v malé míře údaje pokojové teploty (19) a vlhkosti (25) na displeji (7).
9. Chcete-li nastavit automatické udržování vlhkosti v místnosti, stiskněte tlačítko (5) „Humidity“, na displeji se zobrazí blikající ikona „Humid“, opakovaným stiskem tlačítka (5) nastavte požadovanou hodnotu vlhkosti (45 až 90%, krok nastavení 5%). V automatickém režimu udržování vlhkosti na displeji (7) bliká ikona „Humid“ a zobrazí se následující ukazatele: teplota (19), vlhkost v místnosti (25) a intenzita výstupu páry (26). Chcete-li zobrazit žádané hodnoty vlhkosti, stiskněte jednou tlačítko (4) „Humidity“, na displeji (7) bude blikat hodnota zadané vlhkosti, za 5 sekund informace na displeji vrátí se do předchozího režimu. Chcete-li vypnout automatické udržování vlhkosti v místnosti, stiskněte tlačítko (5) „Humidity“

tolikrát, kolik je to potřebné, při překročení úrovně vlhkosti nad hodnotu 90%, na displeji se zobrazí aktuální vlhkost v místnosti.

Poznámka:

- Pokud zvlhčovač běží v automatickém režimu udržení vlhkosti v místnosti, nastavení intenzity páry bude provedeno automaticky.
10. Můžete nastavit dobu práce zvlhčovače pomocí tlačítka časovače (6) „Timer“. Stlačením knoflíku (6), nastavte požadovaný čas zvlhčovače od 1 do 12 hodin, což se zobrazuje na displeji (7) digitální indikací (20).
 11. Po skončení práce vypněte přístroj stisknutím tlačítka (5) „Power“, současně na displeji (7) se rozsvítí ikona (21) se zobrazí nejen pokojová teplota (27) ale i vlhkost (28).
 12. Pokud voda v zásobníku (10) dojde, zvlhčovač se automaticky vypne, na displeji (7) se rozsvítí ikona (22), a uslyšíte pípnutí.

Poznámka:

- Stav vody v nádržce můžete vidět pomocí lampy podsvícení (15).

PULT DÁLKOVÉHO OVLÁDÁNÍ (17)

Pro komfortní řízení zvlhčovače použijte pult dálkové ovládání. Najdete-li izolační materiál v prostoru pro uložení baterie, odstraňte ho, a pokud baterie se prodává samostatně, vyjměte držák baterie stiskem západky, vložte baterii do držáku, při dodržení správné polaritě a vložte držák baterie do dálkového ovladače.

Čištění a údržba

Varování ! Před čištěním vždy je třeba vypnout přístroj a odpojit ho od sítě.

- Tvrdá voda způsobuje objevení usazenin minerálních solí na rozprašovači, vnitřní části krytu a nádrží s vodou, což vede ke zhoršení práce zvlhčovače a bílému povlaku na předmětech interiéru.
- Aby se tomu zabránilo: čistěte týdně rozprašovač a tak často, jak je to možné, měňte vodu, a také čistěte filtrační vložku.
- V případě, že nebudete používat zvlhčovače delší dobu, měli byste vypustit vodu z nádrže a pracovní komory rozprašovače a propláchnout a vyčistit pracovní komoru rozprašovače a samotný rozprašovač,

důkladně vysušit přístroj a uložit ho ke skladování.

Týdenní péče

1. Jednou týdně roztokem jemného čisticího prostředku důkladně vypláchněte nádrž na vodu (10) a pracovní komoru pod prostorem nádrží.
2. Po této činnosti důkladně opláchněte je vodou.
3. Nakapejte 5-10 kapek čisticího prostředku na rozprašovač (14), počkejte asi 2-5 minut. Štětcem (18), odstraňte povlak z povrchu trysky (14).

Poznámka:

- Jako čisticí prostředek pro rozprašovač lze použít prostředek k odstranění vodního kamene v konvicích.
- Neponořujte zvlhčovač do vody nebo jakýchkoliv jiných kapalin.

Čištění kazety filtru

1. Čistěte filtr (12) po průtoku přes něj asi 500 litrů vody, při používání tvrdé vody nebo v případě bílého poprašku na předmětech nábytku – častěji.
2. Uchopte se držadla (9), a sejměte nádržku na vodu (10) z krytu (16).
3. Otočte nádrž (10), vyšroubujte víčko (13) otočením proti směru hodinových ručiček, odšroubujte kazetu filtru (12) otočením proti směru hodinových ručiček.
4. Umístěte kazetu filtru (12) na 10 minut do nádoby s jedlým octem, pak vytáhněte kazetu filtru (12) z octu a propláchněte tekoucí vodou.
5. Umístěte kazetu filtru (12) zpátky na víko (13) otočením ve směru hodinových ručiček.

Uskladnění

- Pokud nepoužíváte přístroj delší dobu a chcete ho uklidit, ujistěte se, že všechny díly jsou suché, včetně pracovní komory „rozprašovače“.
- Nelze uskladňovat přístroj se zbytky vody v nádrži nebo pracovní komoře rozprašovače.
- Před skladováním kazety-filtru vyčistěte ji a nechte vyschnout. Uchovávejte kazetu filtru na chladném a tmavém místě.
- Uložte přístroj na suché, chladné místo, mimo dosah dětí.

Řešení možných problémů.

| Problém | Možné příčiny | Řešení |
|--|---|---|
| Displej nesvítí, pára nejde | Nejde elektrina, není zajištěno napájení | Zapojte kabel do elektrického zdroje |
| | | Zapněte do zásuvky jiný vyložený správný přístroj, aby se ujistit ve správnosti elektrické zásuvky. |
| Pára nejde | Není voda v nádržce | Doplňte vodu do nádržky |
| Pára má nepříjemný zápach | První spuštění nového přístroje | Odšroubujte víčko nádrže, vylejte vodu, nechte ji otevřenou stát 12 hodin na tmavém, chladném místě |
| | Špinavá nebo příliš stará voda v nádržce | Odpojte přístroj od napájecího kabelu, vyjměte nádržku, vylejte vodu, opláchněte nádržku a vyměňte starou vodu za čistou nebo destilovanou. |
| Malá intenzita páry. | Znečištěný rozprašovač | Odpojte přístroj od sítě a očistěte rozprašovač. |
| Neobvyklý hluk při provozu zvlhčovače. | Přístroj je umístěný na nerovném, nestabilním povrchu | Odpojte přístroj od sítě a přemístěte zvlhčovač na jiné místo |

Poznámka:

Pokud se nedodržují pravidla očištění rozprašovače od minerálních usazenin, účinnost zvlhčovače může se snížit. V tomto případě musíte očistit přístroj. Pokud používaná voda je příliš tvrdá, k očištění vody dodatečně použijte domácí filtry nebo promíchejte vodovodní vodu s destilovanou v proporcí 1:1

Kompletace balení

Zvlhčovač - 1 ks.
 Snímatelná vodní nádržka - 1 ks.
 Snímatelné víčko na vodní nádržku - 1 ks.
 Návod k použití - 1 ks.

Technické parametry

Pracovní napětí: 220- 240 V ~ 50 Hz
 Příkon : 140 W
 Kapacita nádrže na vodu: 5 l
 Spotřeba vody: 300 ml/hod.

Pro zvlhčení místnosti plochou do 50 m²

Výrobce si vyhrazuje právo měnit konstrukci a technické parametry zařízení bez předchozího upozornění.

Životnost zvlhčovače – 5 roky.

Záruka

Podrobné záruční podmínky poskytne prodejce přístroje. Při uplatňování nároků během záruční lhůty je třeba předložit doklad o zakoupení výrobku.

Tento výrobek odpovídá požadavkům na elektromagnetickou kompatibilitu, stanoveným direktivou 89/336/EEC a předpisem 73/23/EEC Evropské komise o nízkonapěťových přístrojích.



ЗВОЛОЖУВАЧ

Опис

1. Кнопка «Power» для вкл./викл. Пристрою
2. Кнопка «Ozone» для вкл./викл. режиму іонізації
3. Кнопка «Max-min» для установки інтенсивності виходу пару
4. Кнопка «Heating» для вкл./викл. режиму підігрівання води
5. Кнопка «Humidity» для установки відносної вологості в приміщенні
6. Кнопка «Timer» для установки часу роботи таймера
7. Дисплей
8. Отвори виходу пару
9. Ручка для зручності при наповненні/перенесенні резервуару
10. Резервуар для води
11. Отвір для заливки води
12. Фільтр-картридж
13. Кришка резервуару для води
14. Розпилювач
15. Підсвічування резервуару для води
16. Корпус
17. Пульт дистанційного управління
18. Щіточка для чищення розпилювача

Позначення на дисплеї (7)

19. Індикація температури в приміщенні
20. Індикація часу до закінчення роботи зволожувача
21. Піктограма режиму іонізації
22. Піктограма відсутності води в резервуарі
23. Піктограма режиму підігрівання води
24. Піктограма вкл./викл. Зволожувача
25. Індикація вологості в приміщенні/заданої вологості
26. Індикація рівня інтенсивності зволоження

Пульт дистанційного управління (17)

27. Кнопка установки відносної вологості в приміщенні
28. Кнопка установки інтенсивності виходу пару
29. Кнопка вкл./викл. Пристрою
30. Кнопка вкл./викл. режиму іонізації
31. Кнопка вкл./викл. режиму підігрівання води
32. Кнопка установки часу роботи таймера

ЗАХОДИ БЕЗПЕКИ

Перед початком експлуатації пристрою уважно прочитайте інструкцію з експлуатації зволожувача повітря і зберігайте її протягом всього терміну експлуатації.

- Перед включенням переконайтеся, що напруга в електричній мережі відповідає робочій напрузі пристрою.
- Встановлюйте пристрій на рівній, вологостійкій поверхні. Відстань до стін має бути не менше 15 см.
- Не направляйте сопло зволожувача на меблі, електроприлади, книги і на предмети, які можуть бути пошкоджені вологою.
- Не розташовуйте зволожувач в місцях, схильних до дії прямих сонячних променів, високих температур, поблизу комп'ютерів або електронної техніки.
- Не залишайте пристрій без нагляду в закритому приміщенні, інакше на меблях і стінах може утворитися конденсат, тому двері в приміщення, де працює зволожувач, рекомендується тримати прочиненими.
- Забороняється використовувати пристрій поза приміщеннями.
- Використовуйте лише ті знімні деталі, які входять в комплект постачання.
- **З міркувань безпеки дітей не залишайте поліетиленові пакети, використовувані в якості упаковки, без нагляду.**

Увага! Не дозволяйте дітям грати з поліетиленовими пакетами або пакувальною плівкою. **Небезпека задухи!**

- Зберігайте пристрій в місцях, недоступних для дітей.
- Не дозволяйте дітям використовувати пристрій в якості іграшки.
- Даний пристрій не призначений для використання дітьми і людьми з обмеженими можливостями, якщо лише особою, що відповідає за їх безпеку, їм не дані відповідні і зрозумілі ним інструкції про безпечне використання пристрою і тієї небезпеки, яка може виникати при його неправильному використанні.
- Не включайте зволожувач без води, відключите його, як тільки в резервуарі закінчиться вода.
- Не використовуйте газовану воду і парфумерні добавки.
- Відключайте пристрій від мережі перед зняттям резервуару для води.

- Не закривайте отвори виходу пару і датчик рівня вологості на мережевому шнурі і не допускайте попадання в них сторонніх предметів.
 - Не занурюйте корпус зволожувача, мережевий шнур з датчиком рівня вологості або вилку мережевого шнура у воду або будь-які інші рідини.
 - Не переміщайте і не нахиляйте пристрій під час роботи.
 - Завжди відключайте пристрій від мережі і виливайте воду з резервуару під час чищення або якщо ви не користуєтесь зволожувачем.
 - Перш ніж перенести зволожувач в інше місце, його слід відключити від мережі.
 - Не торкайтеся до вилки мережевого шнура мокрими руками.
 - Перед використанням пристрою уважно огляньте мережевий шнур і переконайтеся, що він не пошкоджений. Не використовуйте пристрій при пошкодженому мережевому шнурі.
 - Не розбирайте зволожувач самостійно, в разі виявлення несправності зверніться до найближчого авторизованого (уповноваженого) сервісного центру.
 - Регулярно проводьте чищення пристрою, не допускайте появи подряпин на розпилювачі.
1. Візьміться за ручку (9) і зніміть резервуар для води (10) з корпусу (16).
 2. Переверніть резервуар (10), відкрутите кришку (13), повертаючи її проти годинникової стрілки. Наповніть резервуар (10) необхідною кількістю води і закрутите кришку (13), повертаючи її за годинниковою стрілкою.
 3. Встановіть наповнений резервуар (10) на корпус пристрою (16). Почекайте деякий час, необхідний для заповнення робочого відсіку водою.
 4. Підключіть зволожувач до мережі, при цьому на дисплеї (7) спалахне піктограма (24), відобразуватиметься температура (19) і вологість в приміщенні (25).
 5. Включіть зволожувач, натиснувши кнопку «Power» для включення/виключення (1), при цьому піктограма (24) згасне, дисплей включиться на повну яскравість, і включиться піктограма інтенсивності виходу пару (26).

Примітка:

- Кожне натиснення кнопок управління супроводжується звуковим сигналом.
- Якщо протягом 30 секунд не натиснута жодна кнопка на панелі управління або на пульті ДУ, то яскравість дисплея автоматично зменшиться.

ПРИСТРІЙ ПРИЗНАЧЕНИЙ ЛИШЕ ДЛЯ ПОВУТОВОГО ВИКОРИСТАННЯ

Перед першим використанням

Розпакуйте зволожувач і видаліть пакувальні матеріали. Огляньте зволожувач на предмет пошкоджень. За наявності пошкоджень не включайте зволожувач. **Примітка:**

- Якщо зволожувач був схильний до дії негативних температур, то перед першим включенням рекомендується витримати його протягом 30 хвилин при кімнатній температурі.
- Використовуйте зволожувач при температурі в приміщенні від +5° З до +40° З і відносній вологості менше 80%.
- Температура використовуваної води має бути не вище +40° С.

Перед включенням зволожувача в мережу переконайтеся, що напруга в електричній мережі відповідає робочій напрузі пристрою.

6. Для включення режиму іонізації натисніть кнопку (2) «Ozone», при цьому на дисплеї (7) спалахне піктограма (21). Для виключення іонізації натисніть кнопку (2) «Ozone» ще раз, при цьому піктограма (21) згасне.
7. Кнопкою «Max-min» для установки інтенсивності виходу пару (3) можна встановити необхідну інтенсивність, яка відобразуватиметься на дисплеї (7) піктограмою, що змінюється (26).
8. Для включення режиму нагріву води натисніть кнопку (4) «Heating», при цьому на дисплеї (7) спалахне піктограма (23). У цьому режимі випаровувана вода заздалегідь підігрівається – це сприяє знезараженню води і забезпечується легкість її випару.

Примітка:

- Включення даної функції може в незначній мірі змінити свідчення кімнатної температури (19) і вологості (25) на дисплеї (7).

9. Для включення режиму автоматичної підтримки вологості в приміщенні натисніть кнопку (5) «Humidity», на дисплеї з'явиться миготливий значок «Humid», повторними натисненнями кнопки (5) задайте необхідне значення вологості в приміщенні (від 45 до 90%, крок установки 5%). У режимі автоматичної підтримки вологості на дисплеї (7) блимає значок «Humid» і висвічуються наступні параметри: температура (19), вологість в приміщенні (25) і інтенсивність виходу пару (26). Для перегляду заданого значення вологості натисніть один раз на кнопку (4) «Humidity», на дисплеї (7) з'явиться миготливе значення заданої вологості, через 5 секунд інформація на дисплеї повернеться в колишній режим. Для виключення режиму автоматичної підтримки вологості в приміщенні натисніть кнопку (5) «Humidity» необхідну кількість разів, під час переходу значення вологості 90% на дисплеї відображатиметься поточна вологість повітря в приміщенні.

Примітка:

- Якщо зволожувач працює в режимі автоматичної підтримки вологості в приміщенні, регулювання інтенсивності виходу пару здійснюватиметься автоматично.
10. Ви можете встановити час роботи зволожувача за допомогою кнопки таймера (6) «Timer». Натиснувши на кнопку (6), встановите необхідний час роботи зволожувача від 1 до 12 годин, що відображується на дисплеї (7) цифровою індикацією (20).
11. Після закінчення роботи вимкніть пристрій, натиснувши на кнопку (5) «Power», при цьому на дисплеї (7) спалахне піктограма (21), відображатиметься не лише температура в приміщенні (27), але і вологість (28).
12. Коли закінчиться вода в резервуарі (10), зволожувач вимкнеться автоматично, на дисплеї (7) спалахне піктограма (22), і ви почуєте звукові сигнали.

Примітка:

- Оцінити кількість води в резервуарі вам допоможе лампа підсвічування (15).

ПУЛЬТ ДИСТАНЦІЙНОГО УПРАВЛІННЯ (17)

Для зручності управління зволожувачем

використовуйте пульт ДУ. При виявленні ізоляційної прокладки в батарейному відсіку її слід видалити, а якщо елемент живлення поставляється окремо, витягніть тримач елемента живлення, заздалегідь натиснувши на фіксатор, вставте елемент живлення в тримач, строго дотримуючись полярності, і вставте тримач елемента живлення в пульт ДУ.

Догляд та чищення

Попередження! Завжди вимикайте і від'єднуйте пристрій від мережі перед чищенням.

- Жорстка вода викликає появу мінеральних відкладень на розпилювачі, внутрішніх частинах корпусу і резервуарі для води, що приводить до погіршення роботи зволожувача і появи білого нальоту на предметах інтер'єру.
- Щоб уникнути цього необхідно щонеділі очищати розпилювач і як можна частіше міняти воду, а також виробляти чищення фільтру-картриджа.
- В тому випадку, якщо ви не збираєтеся використовувати зволожувач протягом довгого часу, слід злити воду з резервуару і з робочого відсіку розпилювача, промити резервуар, промити і очистити робочий відсік розпилювача, а також сам розпилювач, ретельно просушити пристрій і прибрати його на зберігання.

Щотижневий догляд

1. Раз на тиждень за допомогою розчину нейтрального миючого засобу ретельно промивайте резервуар для води (10) і робочий відсік під резервуаром.
2. Після цього ретельно сполосніть їх водою.
3. Крапніть 5-10 крапель очищаючого засобу на розпилювач (14), почекайте приблизно 2-5 хвилин. Використовуючи щіточку (18), видалите наліт з поверхні розпилювача (14).

Примітка:

- В якості очищаючого засобу для розпилювача можна використовувати засіб для видалення накипу в чайниках.

Не занурюйте корпус зволожувача у воду або будь-які інші рідини.

Чищення фільтра

1. Проводьте чищення фільтра (12) після проходження через нього близько 500 літрів води, а при використанні жорсткої води або при появі білого нальоту на предметах меблів - частіше.
2. Візьміться за ручку (9) і зніміть резервуар для води (10) з корпусу (16).
3. Переверніть резервуар (10), відкрутіть кришку (13), повертаючи її проти годинникової стрілки, відкрутіть фільтр-картридж (12), повертаючи його проти годинникової стрілки.
4. Помістіть фільтр-картридж (12) на 10 хвилин в ємність із столовим оцтом, а потім дістаньте фільтр-картридж (12) із столового оцту і промийте фільтр-картридж (12) під проточною водою.
5. Встановіть фільтр-картридж (12) назад на

кришку (13), повертаючи його за годинниковою стрілкою.

Зберігання

- Якщо ви не збираєтеся користуватися пристроєм протягом довгого часу і хочете прибрати пристрій, переконайтеся, що всі його частини сухі, включаючи робітник відсік «розпилювача».
- Не слід прибирати пристрій на зберігання за наявності води в резервуарі або в робочому відсіку розпилювача.
- Перш ніж прибрати на зберігання фільтр-картридж, проведіть його чищення і висушіть. Зберігаєте фільтр-картридж в прохолодному, затемненому місці.

Зберігайте зволожувач в сухому, прохолодному місці, недоступному для дітей.

Усунення несправностей

| Несправність | Можливі причини | Усунення несправностей |
|--|--|---|
| Не світиться індикатор роботи, немає виходу пару | Відсутня напруга, немає електроживлення | Включіть пристрій в мережу |
| | | Включіть в мережеву розетку інший, завідомо справний, пристрій, щоб переконатися в працездатності розетки |
| Немає виходу пару | Немає води в резервуарі | Налийте воду в резервуар для води |
| Пар має неприємний запах | Перше використання пристрою | Відкрутіть кришку резервуару, злийте воду, залиште його відкритим на 12 годин в темному прохолодному місці |
| | Брудна або така, що застоюлася вода | Відключіть пристрій від мережі, зніміть резервуар, злийте воду, промийте резервуар, залийте чисту або дистильовану воду |
| Мала інтенсивність виходу пару | Забруднений розпилювач | Відключіть пристрій від мережі і виробіть чищення розпилювача |
| Сторонній шум під час роботи зволожувача | Пристрій встановлений на нерівній або нестійкій поверхні | Відключіть пристрій від мережі і вирівняйте корпус пристрою або переставте зволожувач на інше місце |

Примітка:

Якщо не дотримуються правила очищення розпилювача від мінеральних відкладень, ефективність роботи зволожувача може знизитися. В цьому випадку виробіть очищення пристрою. Якщо використовується водопровідна вода дуже жорстка, додатково використовуйте побутові фільтри для очищення води або змішуйте водопровідну воду з дистильованою в співвідношенні 1:1.

Комплект постачання

Зволожувач – 1 шт.
Знімний резервуар для води – 1 шт.
Знімна кришка резервуару – 1 шт.
Інструкція – 1 шт.

Технічні характеристики

Електроживлення: 220-240 В ~ 50 Гц
Споживана потужність: 140 Вт
Ємність резервуару для води: 5 л

УКРАЇНСЬКИЙ

Витрата води: 300 мл/г
Площа зволоження: до 50 м²

Виробник зберігає за собою право змінювати дизайн і технічні характеристики пристрою без попереднього повідомлення.

Термін служби пристрою – 5 років

Гарантія

Докладні умови гарантії можна отримати в дилера, що продав дану апаратуру. При

пред'явленні будь-якої претензії протягом терміну дії даної гарантії варто пред'явити чек або квитанцію про покупку.



Даний виріб відповідає вимогам до електромагнітної сумісності, що пред'являються директивою 89/336/ЄЕС Ради Європи й розпорядженням 73/23 ЄЕС по низьковольтних апаратурах.

УВІЛЬГАТНЯЛЬНІК

Апісанне

1. Кнопка «Power» для ўкл./выкл. прылады
2. Кнопка «Ozone» для ўкл./выкл. рэжыму іянізацыі
3. Кнопка «Max-Min» для ўсталёўкі інтэнсіўнасці выйсця пары
4. Кнопка «Heating» для ўкл./выкл. рэжыму падагрэву вады
5. Кнопка «Humidity» для ўсталёўкі адноснай вільготнасці ў памяшканні
6. Кнопка «Timer» для ўсталёўкі часу працы таймера
7. Дысплей
8. Адуліны выйсця пары
9. Ручка для зручнасці пры напаўненні/пераносцы рэзервуара
10. Рэзервуар для вады
11. Адуліна для залівання вады
12. Фільтр-картрыдж
13. Вечка рэзервуара для вады
14. Распыляльнік
15. Падсвятленне рэзервуара для вады
16. Корпус
17. Пулт дыстанцыйнага кіравання
18. Шчотачка для чысткі распыляльніка

Пазначэнні на дысплеі (7)

19. Індыкацыя тэмпературы ў памяшканні
20. Індыкацыя часу да канчатка працы ўвільгатняльніка
21. Піктаграма рэжыму іянізацыі
22. Піктаграма адсутнасці вады ў рэзервуары
23. Піктаграма рэжыму падагрэву вады
24. Піктаграма ўкл./выкл. увільгатняльніка
25. Індыкацыя вільготнасці ў памяшканні/зададзенай вільготнасці
26. Індыкацыя ўзроўня інтэнсіўнасці ўвільгатнення

Пульт дыстанцыйнага кіравання (17)

27. Кнопка ўсталёўкі адноснай вільготнасці ў памяшканні
28. Кнопка ўсталёўкі інтэнсіўнасці выйсця пары
29. Кнопка ўкл./выкл. прылады
30. Кнопка ўкл./выкл. рэжыму іянізацыі
31. Кнопка ўкл./выкл. рэжыму падагрэву вады
32. Кнопка ўсталёўкі часу працы таймера

МЕРЫ БЯСПЕКІ

Перад пачаткам эксплуатацыі прылады ўважліва прачытайце інструкцыю па эксплуатацыі ўвільгатняльніка паветра і захоўвайце яе на працягу ўсяго тэрміна эксплуатацыі.

- Перад ўключэннем пераканайцеся, што напруга ў электрычнай сетцы адпавядае працоўнай напрузе прылады.
- Усталёўвайце прыладу на роўнай, вільгацятрывалай паверхні. Адлегласць да сцен павінна быць не менш за 15 см.
- Не накіроўвайце сопла ўвільгатняльніка на мэблю, электрапрыборы, кнігі і на прадметы, якія могуць быць пашкоджаны вільгаццю.
- Не размяшчайце ўвільгатняльнік у месцах, схільных уздзеянню прамых сонечных прамянёў, высокіх тэмператур, зблізку кампутараў ці электроннай тэхнікі.
- Не пакідайце прыладу без нагляду ў зачыненым памяшканні, у адваротным выпадку на мэблі і сценах можа ўтварыцца кандэнсат, таму дзвер ў памяшканне, дзе працуе ўвільгатняльнік, рэкамендуецца трымаць прыадчыненай.
- Забараняецца выкарыстоўваць прыладу па-за памяшканнямі.
- Выкарыстоўвайце толькі тыя здымныя дэталі, якія ўваходзяць у камплект пастаўкі.
- **3 меркаванніяў бяспекі дзяцей не пакідайце поліэтыленавыя пакеты, якія выкарыстоўваюцца ў якасці пакавання, без нагляду.**

Увага! Не дазваляйце дзецям гуляць з поліэтыленавымі пакетамі ці пакавальнай плёнкай. **Небяспека ўдушша!**

- Захоўвайце прыладу ў месцах, недаступных для дзяцей.
- Не дазваляйце дзецям выкарыстоўваць прыладу ў якасці цацкі.
- Дадзеная прылада не прызначана для выкарыстання дзецьмі і людзьмі з абмежаванымі магчымасцямі, калі толькі асобай, якая адказвае за іх бяспеку, ім не дадзены адпаведныя і зразумелыя ім інструкцыі пра бяспечнае выкарыстанне прылады і тых небяспеках, якія могуць узнікнуць пры яе няправільным выкарыстанні.

БЕЛАРУСКІ

- Не ўключаіце ўвільгатняльнік без вады, адключыце яго, як толькі ў рэзервуары скончыцца вада.
- Не выкарыстоўвайце газаваную ваду і парфумерныя дадаткі.
- Адключайце прыладу ад сеткі перад здыманнем рэзервуара для вады.
- Не зачыняйце адтуліны выйсця пары і датчык узроўня вільготнасці на сеткавым шнур і не дапушчайце траплення ў іх старонніх прадметаў.
- Не апускайце корпус увільгатняльніка, сеткавы шнур з датчыкам узроўня вільготнасці ці вілку сеткавага шнура ў ваду ці любыя іншыя вадкасці.
- Не перасоўвайце і не нахіляйце прыладу падчас працы.
- Заўсёды адключайце прыладу ад сеткі і вылівайце ваду з рэзервуара падчас чысткі ці калі вы не карыстаецеся ўвільгатняльнікам.
- Перш чым перанесці ўвільгатняльнік у іншае месца, яго варта адключыць ад сеткі.
- Не датыкайцеся да вілкі сеткавага шнура мокрыві рукамі.
- Перад выкарыстаннем прылады ўважліва аглядзьце сеткавы шнур і пераканайцеся, што ён не пашкоджаны. Не выкарыстоўвайце прыладу пры пашкоджаным сеткавым шнур.
- Не разбірайце ўвільгатняльнік самастойна, у выпадку выяўлення няспраўнасці звярніцеся ў найбліжэйшы аўтарызаваны (упаўнаважаны) сэрвісны цэнтр.
- Рэгулярна праводзіце чыстку прылады, не дапушчайце з'яўлення драпін на распыляльніку.

ПРЫЛАДА ПРЫЗНАЧАНА ТОЛЬКІ ДЛЯ ПОБЫТАВАГА ВЫКАРЫСТАННЯ

Перад першым выкарыстаннем

Распакуйце ўвільгатняльнік і выдаліце пакавальныя матэрыялы. Аглядзьце ўвільгатняльнік на прадмет пашкоджанняў. Пры наяўнасці пашкоджанняў не ўключаіце ўвільгатняльнік.

Нататка:

- Калі ўвільгатняльнік падвяргаўся ўздзеянню адмоўных тэмператур, то перад першым ўключэннем рэкамендуецца

вытрымаць яго на працягу 30 хвілін пры пакаёвай тэмпературы.

- *Выкарыстоўвайце ўвільгатняльнік пры тэмпературы ў памяшканні ад +5° С да +40° С і адноснай вільготнасці меней 80%.*
- *Тэмпература вады, якая выкарыстоўваецца, павінна быць не вышэй +40° С.*

Перад ўключэннем увільгатняльніка ў сетку пераканайцеся, што напруга ў электрычнай сетцы адпавядае працоўнай напрузе прылады.

1. Вазьміцеся за ручку (9) і зніміце рэзервуар для вады (10) з корпуса (16).
2. Пераварніце рэзервуар (10), адкруціце вёчка (13), паварочваючы яго супраць гадзіннікавай стрэлкі. Напоўніце рэзервуар (10) неабходнай колькасцю вады і закруціце вёчка (13), паварочваючы яго па гадзіннікавай стрэлцы.
3. Усталюйце напоўнены рэзервуар (10) на корпус прылады (16). Пачкайце некаторы час, неабходны для запаўнення працоўнага адсека вадой.
4. Падлучыце ўвільгатняльнік да сеткі, пры гэтым на дысплеі (7) загарыцца піктаграма (24), адлюструецца тэмпература (19) і вільготнасць у памяшканні (25).
5. Уключыце ўвільгатняльнік, націснуўшы кнопку «Power» для ўключэння/выключэння (1), пры гэтым піктаграма (24) загасне, дысплей ўключыцца на поўную яркасць, і ўключыцца піктаграма інтэнсіўнасці выйсця пары (26).

Нататка:

- *Кожны націск кнопак кіравання суправаджаецца гукавым сігналам.*
 - *Калі на працягу 30 секунд не была націснута ніводная кнопка на панэлі кіравання ці на пульце ДК, то яркасць дысплея аўтаматычна паменшыцца.*
6. Для ўключэння рэжыму іянізацыі націсніце кнопку (2) «Ozone», пры гэтым на дысплеі (7) загарыцца піктаграма (21). Для выключэння іянізацыі націсніце кнопку (2) «Ozone» яшчэ раз, пры гэтым піктаграма (21) загасне.
 7. Кнопкай «Max-Min» для ўсталёўкі інтэнсіўнасці выйсця пары (3) можна ўсталяваць неабходную інтэнсіўнасць,

- якая будзе адлюстроўвацца на дысплеі (7) зменлівай піктаграмай (26).
- Для ўключэння рэжыму нагрэву вады націсніце кнопку (4) «Heating», пры гэтым на дысплеі (7) загарыцца піктаграма (23). У гэтым рэжыме выпарваемае вада папярэдне падаграваецца - гэта спрыяе абеззаражанню вады і забяспечваецца лёгкасць яе выпарэння.

Нататка:

- Уключэнне дадзенай функцыі можа ў нязначнай меры змяніць сведчанні пакаёвай тэмпературы (19) і вільготнасці (25) на дысплеі (7).
- Для ўключэння рэжыму аўтаматычнага падтрымання вільготнасці ў памяшканні націсніце кнопку (5) «Humidity», на дысплеі з'явіцца мігаючы значок «Humid», паўторнымі націскамі кнопкі (5) задайце неабходнае значэнне вільготнасці ў памяшканні (ад 45 да 90%, крок усталёўкі 5%). У рэжыме аўтаматычнага падтрымання вільготнасці на дысплеі (7) міргае значок «Humid» і высвятляюцца наступныя параметры: тэмпература (19), вільготнасць у памяшканні (25) і інтэнсіўнасць вайсця пары (26). Для прагляду зададзенага значэння вільготнасці націсніце адзін раз на кнопку (4) «Humidity», на дысплеі (7) з'явіцца мігаючае значэнне зададзенай вільготнасці, праз 5 секунд інфармацыя на дысплеі вернецца ў ранейшы рэжым. Для выключэння рэжыму аўтаматычнага падтрымання вільготнасці ў памяшканні націсніце кнопку (5) «Humidity» неабходную колькасць разоў, пры пераходзе значэння вільготнасці 90% на дысплеі адлюструецца бягучая вільготнасць паветра ў памяшканні.

Нататка:

- Калі ўвільгатняльнік працуе ў рэжыме аўтаматычнага падтрымання вільготнасці ў памяшканні, рэгулёўка інтэнсіўнасці вайсця пары будзе ажыццяўляцца аўтаматычна.
- Вы можаце ўсталяваць час працы ўвільгатняльніка з дапамогай кнопкі таймера (6) «Timer». Націскаючы на кнопку (6), усталюйце неабходны час працы ўвільгатняльніка ад 1 да 12 гадзін, што

- адлюстроўваецца на дысплеі (7) лічбавай індывідуальнай (20).
- Па канчатку працы выключыце прыладу, націснуўшы на кнопку (5) «Power», пры гэтым на дысплеі (7) загарыцца піктаграма (21), будзе адлюстроўвацца не толькі тэмпература ў памяшканні (27), але і вільготнасць (28).
 - Калі скончыцца вада ў рэзервуары (10), увільгатняльнік выключыцца аўтаматычна, на дысплеі (7) загарыцца піктаграма (22), і вы пачуеце гукавыя сігналы.

Нататка:

- Ацаніць колькасць вады ў рэзервуары вам дапаможа лампа падсвятлення (15).

ПУЛЬТ ДЫСТАНЦЫЙНАГА КІРАВАННЯ (17)

Для зручнасці кіравання ўвільгатняльнікам выкарыстоўвайце пульт ДК.

Пры выяўленні ізаляцыйнай пракладкі ў батарэйным адсеку яе варта выдаліць, а калі элемент сілкавання пастаўляецца асобна, выміце трымальнік элемента сілкавання, папярэдне націснуўшы на фіксатар, устаўце элемент сілкавання ў трымальнік, строга выконваючы палярнасць, і ўстаўце трымальнік элемента сілкавання ў пульт ДК.

Догляд і чыстка

Папярэджанне! Заўсёды выключайце і адлучайце прыладу ад сеткі перад чысткай.

- Цвёрдая вада выклікае з'яўленне мінеральных адкладаў на распыляльніку, унутраных частках корпуса і рэзервуары для вады, што прыводзіць да пагаршэння працы ўвільгатняльніка і з'яўленню белага налёту на прадметах інтэр'еру.
- У пазбяганне гэтага неабходна штотыдзень чысціць распыляльнік і як мага часцей змяняць ваду, а таксама вырабляць чыстку фільтра-картрыджа.
- У тым выпадку, калі вы не збіраецеся выкарыстоўваць увільгатняльнік на працягу доўгага часу, варта зліць ваду з рэзервуара і з працоўнага адсека распыляльніка, прамыць рэзервуар, прамыць і ачысціць працоўны адсек распыляльніка, а таксама сам распыляльнік, старанна прасушыць прыладу і прыбраць яе на захоўванне.

БЕЛАРУСКИ

Штотыднёвы сыход

1. Раз у тыдзень з дапамогай раствора нейтральнага мыйнага сродку старанна прамывайце рэзервуар для вады (10) і працоўны адсек пад рэзервуарам.
2. Пасля гэтага старанна спаласніце іх вадой.
3. Капніце 5-10 кропель ачышчальнага сродку на распыляльнік (14), пачакайце прыкладна 2-5 хвілін. Выкарыстоўваючы шчотачку (18), выдаліце налёт з паверхні распыляльніка (14).

Нататка:

- У якасці ачышчальнага сродку для распыляльніка можна выкарыстоўваць сродак для выдалення шумавіння ў імбрычках.

Не апускайце корпус увільгатняльніка ў ваду ці любыя іншыя вадкасці.

Чыстка фільтра

1. Праводзіце чыстку фільтра (12) пасля праходжанне праз яго каля 500 літраў вады, а пры выкарыстанні цвёрдай вады ці пры з'яўленні белага налёту на прадметах мэблі - часцей.
2. Вазьміцеся за ручку (9) і зніміце рэзервуар для вады (10) з корпуса (16).
3. Пераварніце рэзервуар (10), адкруціце вечка (13), паварочваючы яго супраць

гадзіннікавай стрэлкі, адкруціце фільтр-картрыдж (12), паварочваючы яго супраць гадзіннікавай стрэлкі.

4. Змясціце фільтр-картрыдж (12) на 10 хвілін у ёмістасць са сталовым воцатам, а затым дастаньце фільтр-картрыдж (12) са сталовага воцату і прамыйце фільтр-картрыдж (12) пад праточнай вадой.
5. Усталойце фільтр-картрыдж (12) зваротна на вечка (13), паварочваючы яго па гадзіннікавай стрэлцы.

Захоўванне

- Калі вы не збіраецеся карыстацца прыладай на працягу доўгага часу і жадаеце прыбраць прыладу, пераканайцеся, што ўсе яе часткі сухія, ўключаючы працоўны адсек «распыляльніка».
- Не варта прыбіраць прыладу на захоўванне пры наяўнасці вады ў рэзервуары ці ў працоўным адсеку распыляльніка.
- Перад тым як прыбраць на захоўванне фільтр-картрыдж, правядзіце яго чыстку і высушыце. Захоўвайце фільтр-картрыдж у прахалодным, прыцемненым месцы.

Захоўвайце ўвільгатняльнік у сухім, прахалодным месцы, недаступным для дзяцей.

Ухіленне няспраўнасцяў

| Няспраўнасць | Магчымыя чыннікі | Ухіленне няспраўнасцяў |
|---|---|---|
| Не свеціцца індыкатар працы, няма выйсця пары | Няма напругі, адсутнічае электрасілкаванне | Уключыце прыладу ў электрычную сетку Уключыце ў сеткавую разетку іншую, загадзя спраўная прыладу, каб пераканацца ў спраўнасці электрычнай разеткі |
| Няма выйсця пары | Няма вады ў рэзервуары | Наліце ваду ў рэзервуар для вады |
| Пар мае непрыемны пах | Першае выкарыстанне прылады | Адкруціце вечка рэзервуара, зліце ваду, пакіньце яго адкрытым на 12 гадзін у цёмным прахалодным месцы |
| | Брудная ці застаялая вада | Адключыце прыладу ад сеткі, зніміце рэзервуар, зліце ваду, прамыйце рэзервуар, заліце чыстую кіпячую ці дыстыляваную ваду |
| Малая інтэнсіўнасць выйсця пары | Забруджаны распыляльнік | Адключыце прыладу ад сеткі і вырабіце чыстку распыляльніка |
| Старонні шум падчас працы ўвільгатняльніка | Прылада ўсталявана на няроўнай ці няўстойлівай паверхні | Адключыце прыладу ад сеткі і выраўнуйце корпус прылады ці перастаўце ўвільгатняльнік на іншае месца |

Нататка:

Калі не выконваюцца правілы ачысткі распыляльніка ад мінеральных адкладаў, эфектыўнасць працы ўвільгатняльніка можа зменшыцца. У гэтым выпадку вырабіце ачыстку прылады. Калі вадаправодная вада, якая выкарыстоўваецца, вельмі цвёрдая, дадаткова выкарыстоўвайце побытавыя фільтры для ачысткі вады ці змешвайце вадаправодную ваду з дыстыляванай у суадносінах 1:1.

Камплект пастаўкі

Увільгатняльнік - 1 шт.
Здымны рэзервуар для вады - 1 шт.
Здымнае вешка рэзервуара - 1 шт.
Інструкцыя - 1 шт.

Тэхнічныя характарыстыкі


Электрасілкаванне: 220-240 В~ 50 Гц
Спажываная магутнасць: 140 Вт
Ёмістасць рэзервуара для вады: 5 л
Выдатак вады: 300 мл/ч

Плошча ўвільгатнення: да 50 м²

Вытворца захоўвае за сабой права змяняць дызайн і тэхнічныя характарыстыкі прылады без папярэдняга апавяшчэння.

Тэрмін службы прылады - 5 гадоў**Гарантыя**

Падрабязнае апісанне умоў гарантыйнага абслугоўвання могуць быць атрыманы ў таго дылера, ў якога была набыта тэхніка. Пры звароце за гарантыйным абслугоўваннем абавязкова павінна быць прад'яўлена купчая альбо квітанцыя аб аплаце.

 Дадзены выраб адпавядае патрабаванням ЕМС, якія выказаны ў дырэктыве ЕС 89/336/ЕЕС, і палажэнням закона аб прытрымліванні напружання (73/23 ЕС)

NAMLAGICH

Asosiy qismlari

1. Jihoz ishlatiladigan/o'chiriladigan «Power» tugmasi
2. Ionlash holatida ishlatadigan «Ozone» tugmasi
3. Bug' chiqishini ko'paytiradigan, ozaytiradigan «Max-Min» tugmasi
4. Suv isitish holatida ishlatadigan/o'chiriladigan «Heating» tugmasi
5. Xona nisbiy namligi belgilanadigan «Humidity» tugmasi
6. Taymer ishlaydigan vaqt qo'yiladigan «Timer» tugmasi
7. Display
8. Bug' chiqish joyi
9. Suv idishi olinganda, to'ldirilganda ishlatiladigan tutgich
10. Suv idishi
11. Suv quyish joyi
12. Filtr kartij
13. Suv idish qopqog'i
14. Purkagich
15. Suv idish yoritgichi
16. Korpusi
17. CHetdan boshqarish pulti
18. Purkagich tozalanadigan cho'tka

Displaydagi (7) alomatlar

19. Xonadagi harorat ko'rsatgichi
20. Namlagich ishlashi tugaydigan vaqt ko'rsatgichi
21. Ionlash holatida ishlayotgani alomati
22. Suv idishi bo'shab qolgani alomati
23. Suv isitish holatida ishlayotgani alomati
24. Namlagich ishlayotgani/o'chirilgani alomati
25. Xonadagi namlik /belgilangan namlik ko'rsatgichi
26. Namlash darajasi ko'rsatgichi

CHetdan boshqarish pulti (17)

27. Xona nisbiy namligini belgilash tugmasi
28. Bug' chiqishini o'zgartirish tugmasi
29. Jihozni ishlatish/o'chirish tugmasi
30. Ionlash holatiga o'tkazib ishlatish/o'chirish tugmasi
31. Suv isitish holatiga o'tkazib ishlatish/o'chirish tugmasi
32. Taymer vaqtini qo'yish tugmasi

XAVFSIZLIK QOIDALARI

Jihozni ishlatishdan oldin qo'llanmasini diqat bilan o'qib chiqing va jihoz ishlatilgan vaqtda qo'llanmasini saqlab olib qo'ying.

- Ishlatishdan oldin jihoz ishlaydigan elektr quvvati elektr tarmog'idagi quvvatga to'g'ri kelishini tekshirib ko'ring.
- Jihozni tekis, qo'zg'olmaydigan va namga chidamli joyga qo'ying. Devor bilan jihozning orasi kamida 15 cm bo'lishi kerak.
- Namlagich soplosini mebelga, elektr jihozlarga, kitoblarga va namlik zarar qiladigan boshqa buyumlarga qaratmang.
- Jihozni quyosh nuri to'g'ri tushib turadigan, harorat baland joyga, kompyuter va ta'sirchan elektron texnika yaqiniga qo'ymang.
- Ishlab turgan jihozni yopiq xonada qarovsiz qoldirmang, aks holda mebel bilan devorda tomchi hosil bo'lishi mumkin. Shunnig uchun namlagich ishlayotgan xona eshigi qiya ochiq turishi kerak.
- Jihozni xonadan tashqarida ishlatish ta'qiqlanadi.
- Faqat jihoz bilan qo'shib beriladigan yechiladigan qismlarni ishlatting.
- **Bolalarni ehtiyot qilish uchun o'rashga ishlatilgan polietilen xaltalarni qarovsiz qoldirmang.**

Diqqat! Bolalar polietilen xalta yoki plyonkani o'ynashlariga ruxsat bermang. **Bo'g'ilish xavfi bor!**

- Jihozni bolalarning qo'li yetmadigan joyga qo'ying.
- Bolalar jihozni o'yinchoq qilib o'ynashlariga ruxsat bermang.
- Jihoz bolalar bilan imkoniyati cheklangan insonlarning ishlatishiga mo'ljallanmagan, agar ularning xavfsizligi uchun javob beradigan shaxs jihozni xavfsiz ishlatish qoidalarini to'liq va tushunarli qilib o'rgatmagan va uni noto'g'ri ishlatganda qanday xavflar bo'lishi mumkinligini yaxshilab tushuntirmagan bo'lsa.
- Jihozni suvsiz ishlatmang, suv idishida suv qolmaganda darhol o'chiring.
- Gaz suv, xushbo'y qo'shimchalarni ishlatmang.
- Suv idishini olishdan oldin jihozni elektrdan ajratib qo'ying.

- Bug' chiqadigan joyini, elektr shnuridagi namlik ko'rsatgichini berkitib qo'ymang, ularning ichiga yot jismlarni solmang.
- Namlagich korpusini, namlik ko'rsatgichi qo'yilgan elektr shnurini, elektr vilkasini suvga yoki boshqa suyuqlikka solmang.
- Ishlayotgan jihozni joyidan olmang, og'dirmang.
- Tozalaganda yoki ishlatmayotgan bo'lsangiz namlagichni elektrdan ajratib qo'ying, suv idishidagi suvini to'kib tashlang.
- Jihozni boshqa joyga olishdan oldin uni elektrdan ajratib qo'ying.
- Elektr vilkasini xo'l qo'l bilan ushlamang.
- Jihozni ishlatishdan oldin elektr shnuri shikastlanmaganini yaxshilab tekshirib ko'ring. Elektr shnuri shikastlangan jihozni ishlatmang.
- Jihozni o'zingiz ochmang, biror joyi buzilgan bo'lsa elektrdan ajratib vakolatli xizmat markaziga olib boring.
- Jihozni doim tozalab turing, purkagich qirilmassligiga qarab turing.

FAQAT UYDA ISHLATISHGA MO'ljALLANGAN

Birinchi marta ishlatishdan oldin

Jihozni qutisidan olib o'ralgan ashyolarini olib tashlang. Namlagichning biror joyi shikastlanmaganini tekshirib ko'ring. Agar biror joyi shikastlangan bo'lsa namlagichni ishlatmang.

Eslatma:

- agar namlagich sovuq havoda qolgan bo'lsa, birinchi marta ishlatishdan oldin 30 daqiqa xona haroratiga qo'yib qo'yishni tavsiya qilamiz.
- namlagichni xona harorati +5°C dan 40°C gacha, nisbiy namlik kamida 80% bo'lgan sharoitda ishlatting.
- Ishlatiladigan suvning harorati +40°C darajadan oshmasligi kerak.

Namlagichni elektrga ulashdan oldin elektr tarmog'idagi quvvat jihoz ishlaydigan quvvatga to'g'ri kelishini tekshirib ko'ring.

1. Dastagidan (9) ushlab suv idishini (10) korpusidan (16) ajratib oling.
2. Suv idishini (10) ag'daring, soat miliga

- teskari burab qopqog'ini (13) oching. Suv idishiga (10) suv soling, soat miliga teskari aylantirib qopqog'ini (13) yoping.
3. Suv solingan idishini (10) jihoz korpusiga (16) birlashtiring. Ish bo'lmasiga suv to'lishi uchun bir oz kutib turing.
4. Namlagichni elektr ulang, displeyda (7) belgi (24) yorishadi, xonadagi harorat (19) bilan namlik (25) ko'rsatiladi.
5. Jihozni ishlatish/o'chirishga ishlatiladigan «Power» tugmasini (1) bosib jihozni ishlatting, belgi (24) o'chadi, displey to'liq yorishadi, bug' chiqishi tezligini ko'rsatish alomati (26) yonadi.

Eslatma:

- har safar tugma bosilganda signal eshitaladi.
- Agar 30 sekundda boshqarish paneli yoki CHBPDagi birorta ham tugma bajarilmasa displeyning yorig'ligi kamayadi.

6. Ionlash holatida ishlatish uchun (2) «Ozone» tugmasini bosib, displeyda (7) belgi (21) yorishadi. Ionlashini o'chirish uchun (2) «Ozone» tugmasini yana bir marta bosib, belgi (21) o'chadi.
7. «Max-Min» tugmasini (3) bosib bug' chiqishini ko'paytirish yoki ozaytirish mumkin, bug' chiqishi displeyda (7) ko'rsatiladi, alomat (26) o'zgarib turadi.
8. Suv isitish holatida ishlatish uchun (4) «Heating» tugmasini bosib, displeyda (7) shu holatda ishlayotgani alomati (23) ko'rinadi. Bu holatda bug'lanadigan suv isitiladi – suv zararsizlantiriladi, bug'lanishi oson bo'ladi.

Eslatma:

- Bu holatda ishlaganda displeyda (7) xona harorati(19) bilan namlik (25) ko'rsatilishi bir oz o'zgaradi.
- 9. Xonadagi namlikni o'zi saqlab turishi uchun (5) «Humidity» tugmasini bosib, displeyda o'chib-yonib turgan «Humid» yozuvi ko'rinadi, tugmani (5) yana bir marta bosib xonadagi namlik darajasini belgilab qo'ying (5% oraliqda 45 dan 90% gacha belgilash mumkin). Namlikni o'zi saqlash holatida displeyda (7) «Humid» yozuvi o'chib-yonib turadi, quyidagilar ko'rsatiladi: xonadagi harorat (19), namlik (25), bug' chiqish tezligi

(26). Belgilangan namlikni ko'rish uchun (5) «Humidity» tugmasini bir marta bosib, displeyda (7) o'chib-yonib belgilangan namlik ko'rsatiladi, 5 sekunddan keyin displeydagi ma'lumot belgilangan holatiga qaytadi. Xona namligini o'zi saqlab turish holatini o'chirish uchun (5) «Humidity» tugmasini qayta bosib, namlik ko'rsatgichi 90% bo'lganda displeyda xonadagi hozirgi namlik ko'rsatiladi

Eslatma:

- Agar namlagich xonadagi namlikni o'zi saqlash holatida ishlayotgan bo'lsa bug' chiqish tezligini ham o'zi belgilaydi.
- 10. «Timer» (6) tugmasini bosib namlagich ishlaydigan vaqtni belgilab qo'yishingiz mumkin. Tugmani (6) bosib namlagich ishlaydigan vaqtni 1 soatdan 12 soatgacha qilib belgilang, qancha vaqt belgilangani displeyda (7) raqam (20) bilan ko'rsatiladi.
- 11. Ishlatib bo'lgandan so'ng (5) «Power» tugmasini bosib jihozni o'chiring, displeyda (7) alomat (21) ko'rinadi, haroratdan (27) tashqari namlik (28) xam ko'rsatiladi.
- 12. Suv idishi (10) bo'shaganda namlagich o'zi o'chadi, displeyda (7) alomat (22) ko'rinadi va ovoz eshitiladi.

Eslatma:

- Suv idishidagi qancha suv qolganini chirog'i (15) yorishganda ham bilish mumkin.

CHETDAN BOSHQARISH PULTI (17)

Namlagichni qulay boshqarish uchun CHBPni ishlatib.

Batareya bo'lmasida izolyasiya qoplami bo'lsa, olib tashlang, agar batareyasi alohida sotilsa, mahkamlagichini bosib batareya tutgichini chiqaring, batareyani tutgichga manfiy va musbat tomonlarini to'g'rilab qo'ying, batareya tutgichini CHBPga qo'ying.

Tozalash va ehtiyot qilish

Ogohlantirish! *Tozalashdan oldin doyim jihozni o'chirib, elektrdan ajratib qo'ying.*

- Qattiq suvdan jihoz purkagichida, korpusida, suv idishida quyqa to'planib namlagich ishlashi yomonlashadi, uy jihozlari ustida oq g'ubor paydo bo'ladi.

- Shunday bo'lmasligi uchun har hafta purkagichni tozalab turish, tez-tez suvini almashtirish, filtr kartrijni tozalash kerak.
- Agar namlagich ko'p vaqt ishlatilmasa suv idishi bilan purkagichidagi suvini to'kib tashlang, suv idishini, purkagich ish bo'lmasini, o'zini yuvib, yaxshilab quriting va jihozni saqlashga olib qo'ying.

Xaftalik tozalash

1. Haftada bir marta suv idishini (10), suv idish ostidagi (ish bo'lmasini mo'tadil yuvish vositasi bilan yaxshilab yuving.
2. So'ng tozalab chayib tashlang.
3. Purkagichga (14) 5-10 tomchi tozalash vositasi tomizing, 2-5 daqiqa kutib turing. Cho'tka (18) bilan purkagich (14) ustiga to'plangan quyqani tozalab tashlang.

Eslatma:

purkagichni tozalash uchun chovgum quyqasini tozalaydigan vosita ishlatsa bo'ladi. Namlagich korpusini suvga yoki boshqa suyuqlikka solmang.

Filtrni tozalash

1. Taxminan 500 litr suv o'tkazgandan so'ng filtrini (12) tozalang, qattiq suv ishlatilsa yoki mebel ustida oq g'ubor paydo bo'lsa, tezroq tozalab turing.
2. Dastagidan (9) ushlab suv idishini (10) korpusidan (16) oling.
3. Suv idishini (10) ag'daring, soat miliga teskari burab qopqog'ini (13) oching, soat miliga teskari burab filtr kartrijni (12) bo'shating.
4. Filtr kartrijni (12) 10 daqiqa oshxona sirkasiga quyilgan idishga soling, so'ng filtr kartrijni (12) olib oqib turgan suvda yuving.
5. Soat mili tomonga burab filtr kartrijni (12) yana qopqoqqa (13) mahkamlab qo'ying

Saqlash

- Agar namlagichni ko'p vaqt ishlatmasangiz, olib qo'yimoqchi bo'lsangiz, qismlari, purkagichi quruq bo'lishi kerak.
- Suv idishida, purkagichida suv bo'lsa jihozni saqlashga olib qo'ymang.

- Filtr kartrijni saqlashga olib qo'yishdan oldin tozalab, quritib oling. Filtr kartrijni salqin, qorong'i joyda saqlang.

Namlagichni quruq, salqin, bolalarning qo'li

Nosozliklarini tuzatish

| Nosozlik | Bo'lishi mumkin bo'lgan sababi | Nosozlikni tuzatish |
|--|---|--|
| Ko'rsatish chirog'i yonmayapti, bug' chiqmayapti | Elektr quvvati yo'q | Jihozni elektrga ulang Rozetkaga soz ishlayotgan boshqa jihozni ulab elektr rozetka ishlayotganini tekshirib ko'ring |
| Bug' chiqmayapti | Suv idishi bo'shab qolgan | Suv idishiga suv quyuing |
| Bug'dan noxush hid chiqayapti | Jihoz birinchi marta ishlatilganda shunday bo'ladi Idishdagi suv kirlangan yoki turib qolgan | Suv idishi qopqog'ini oching, suvini to'kib tashlang, qorong'u, salqin joyda 12 soat qopqog'ini ochib qo'ying Jihozni elektrdan ajrating, suv idishini oling, suvini to'kib tashlang, suv idishini yuving, qaynatilgan toza suv yoki distillangan suv quyuing |
| Bug' kam chiqayapti | Purkagich kirlangan | Jihozni elektrdan ajrating, purkagichni tozalang |
| Namlagich ishlayotganda shovqin eshitilayapti | Jihoz noto'g'ri qo'yilgan yoki qo'yilgan joyi qimirlaydi | Jihozni elektrdan ajrating, jihoz korpusini to'g'rilab qo'ying yoki boshqa joyga olib ishlatung |

Eslatma:

Agar purkagichning quyqasi tozalab turilmasa namlagich ishlash samarasi kamayib ketishi mumkin. Shunday bo'lganda jihozni tozalang. Agar ishlatilayotgan jo'mrakdan olinadigan suv juda qattiq bo'lsa suvni maishiy filtr bilan tozalang yoki jo'mrakdan olingan suvga 1:1 nisbatda distillangan suv qo'shing.

To'plami

Namlagich – 1 dona.
Olinadigan suv idish – 1 dona.
Olinadigan suv idish qopqog'i – 1 dona.
Qo'llanma – 1 dona.

texnik xususiyatlari

Ishlaydigan elektr quvvati: 220-240 V ~ 50 Hz
Ishlatadigan quvvati: 140 W
Suv idishining sig'imi: 5 l
Suv sarfi: 300 ml/soat
Namlash sahni: 50 m² gacha

Ishlab chiqaruvchining oldindan xabar bermay jihozning ko'rinishi va texnik xususiyatlarini o'zgartirish huquqi bo'ladi.

Jihozning ishlash muddati – 5 yil

Kafolat shartlari

Ushbu jihozga kafolat berish masalasida hududiy diler yoki ushbu jihoz xarid qiningan kompaniyaga murojaat qiling. Kassa cheki yoki xaridni tasdiqlaydigan boshqa bir moliyaviy hujjat kafolat xizmatini berish sharti hisoblanadi.

CE Ushbu jihoz 89/336 YAES Ko'rsatmasi asosida belgilangan va Quvvat kuchini belgilash Qonunida (73/23 YAES) aytilgan YAXS talablariga muvofiq keladi.

GB

A production date of the item is indicated in the serial number on the technical data plate. A serial number is an eleven-unit number, with the first four figures indicating the production date. For example, serial number 0606xxxxxx means that the item was manufactured in June (the sixth month) 2006.

DE

Das Produktionsdatum ist in der Seriennummer auf dem Schild mit technischen Eigenschaften dargestellt. Die Seriennummer stellt eine elfstellige Zahl dar, die ersten vier Zahlen bedeuten dabei das Produktionsdatum. Zum Beispiel bedeutet die Seriennummer 0606xxxxxx, dass die Ware im Juni (der sechste Monat) 2006 hergestellt wurde.

RUS

Дата производства изделия указана в серийном номере на табличке с техническими данными. Серийный номер представляет собой одиннадцатизначное число, первые четыре цифры которого обозначают дату производства. Например, серийный номер 0606xxxxxx означает, что изделие было произведено в июне (шестой месяц) 2006 года.

KZ

Бұйымның шығарылған мерзімі техникалық деректері бар кестедегі сериялық нөмірде көрсетілген. Сериялық нөмір он бір саннан тұрады, оның бірінші төрт саны шығару мерзімін білдіреді. Мысалы, сериялық нөмір 0606xxxxxx болса, бұл бұйым 2006 жылдың маусым айында (алтыншы ай) жасалғанын білдіреді.

RO/MD

Data fabricării este indicată în numărul de serie pe tabelul cu datele tehnice. Numărul de serie reprezintă un număr din unsprezece cifre, primele patru cifre indicând data fabricării. De exemplu, dacă numărul de serie este 0606xxxxxx, înseamnă că produsul dat a fost fabricat în iunie (luna a asea) 2006.

CZ

Datum výroby spotřebiče je uveden v sériovém čísle na výrobním štítku s technickými údaji. Sériové číslo je jedenáctimístní číslo, z nichž první čtyři číslice znamenají datum výroby. Například sériové číslo 0606xxxxxx znamená, že spotřebič byl vyroben v červnu (šestý měsíc) roku 2006.

UA

Дата виробництва виробу вказана в серійному номері на табличці з технічними даними. Серійний номер представляє собою одинадцятизначне число, перші чотири цифри якого означають дату виробництва. Наприклад, серійний номер 0606xxxxxx означає, що виріб був виготовлений в червні (шостий місяць) 2006 року.

BEL

Дата вытворчасці вырабу паказана ў серыйным нумары на таблічце з тэхнічнымі дадзенымі. Серыйны нумар прадстаўляе сабою адзінаццацізначнае число, першыя чатыры лічбы якога абазначаюць дату вытворчасці. Напрыклад, серыйны нумар 0606xxxxxx азначае, што выраб быў зроблен ў чэрвені (шосты месяц) 2006 года.

UZ

Mahsulot ishlab chiqarilgan muddat texnik xususiyatlari yozilgan yorliqdagi seriya raqamida ko'rsatilgan. Seriya raqami o'n bitta raqamdan iborat bo'ladi, birinchi to'rtta son ishlab chiqarilgan sanani bildiradi. Misol uchun, seriya raqami 0606xxxxxx bo'lsa, mahsulot iyun (oltinchi oy) 2006 yili ishlab chiqarilgan bo'ladi.

