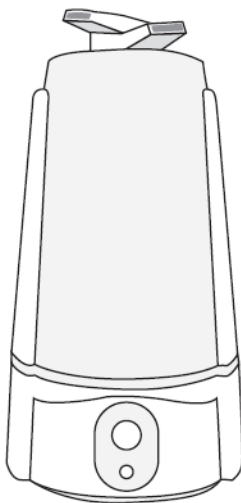




УЛЬТРАЗВУКОВИЙ  
ЗВОЛОЖУВАЧ ПОВІТРЯ  
Інструкція з експлуатації

УЛЬТРАЗВУКОВОЙ  
УВЛАЖНИТЕЛЬ ВОЗДУХА  
Инструкция по эксплуатации

## **DH161 Warm**



Дякуємо Вам за Ваш вибір!  
Благодарим Вас за Ваш выбор!

Вітаємо вас із придбанням зволожувача повітря. Сподіваємося, що цей прилад виправдає ваші сподівання.

**Перш ніж користуватися цим приладом, дуже уважно ознайомтеся з цим керівництвом користувача.**

**Виробник залишає за собою право змінювати технічні характеристики приладу без попереднього повідомлення.**

Головні особливості зволожувача повітря:

- Утворює прохолодну й освіжаючу пару
- Безшумна робота
- Знімає заряди статичної електрики
- Низьке енергоспоживання
- Висока продуктивність – 400 мл/год
- Освіжає повітря
- Є засобом профілактики захворювань, захищає шкіру



Не викидайте електроприлади як звичайні побутові відходи, користуйтеся спеціальними пунктами збирання.

Для отримання інформації про наявні системи збирання звертайтеся до місцевих органів виконавчої влади.

Якщо електроприлади викидають у сміттєві ями або звалища, небезпечні речовини можуть просочитися в ґрунтові води і потрапити в ланцюг виробництва харчової продукції, що шкодить вашому здоров'ю та благополуччю.

Під час заміни старих приладів на нові, продавець, згідно з законом, зобов'язаний забрати старий прилад для утилізації принаймні безкоштовно.

## ТЕХНІЧНА ІНФОРМАЦІЯ

Напруга електроживлення (В пост. струму)	Потужність (Вт)	Допустима температура води (°C)	Місткість резервуара для води (л)
220-240 В	30 Вт	1-40	5 літрів

Продуктивність (мл/год)	Площа поширення туману	Рівень шуму
400 мл	50 м <sup>2</sup>	<10 дБА

## ОСНОВНІ ЗАХОДИ БЕЗПЕКИ

- Перш ніж почати експлуатацію зволожувача, уважно прочитайте всі інструкції.

- При розпакуванні приладу огляньте його щодо наявності ознак пошкодження.

- Не працюйте з приладом, якщо пошкоджено шнур живлення.

- Перед підключенням зволожувача повітря перевірте напругу мережі, щоб переконатися, що вона відповідає номінальному значенню, вказаному в технічних вимогах.

- Обов'язково встановлюйте зволожувач повітря на тверду, рівну, горизонтальну поверхню. Не кладайте мережевий шнур біля нагрітих поверхонь та в місцях, де на нього можна наступити.

- Не встановлюйте прилад на дерев'яні меблі і в місцях, які мають залишатися сухими. Найкращим місцем для встановлення приладу є неметалеві, водостійкі поверхні.

- Не встановлюйте зволожувач повітря в місцях, де він піддається впливу прямих сонячних променів, біля джерел тепла, біля комп'ютерів

або будь-якого іншого електрообладнання та електронних приладів (інтенсивне випускання вологи зволожувачем повітря може призвести до пошкодження цих приладів).

- Зволожувач повітря – не іграшка, тримайте його подалі від дітей.

- Зберігайте прилад у недоступному для дітей місці, щоб уникнути небезпеки тілесних пошкоджень або ураження електричним струмом.

- Не експлуатуйте прилад на відкритому повітрі. Він призначений для використання всередині приміщення.

- Не користуйтеся приладом, коли резервуар для води пустий. Вимкніть прилад.

- Не додавайте у зволожувач повітря ароматизовані олії та хімікати. Не закривайте і не блокуйте насадку для утворення туману.

- Заповніть резервуар для води тільки до нанесеної позначки.

- Обов'язково вимикайте прилад і від'єднуйте шнур живлення від електричної розетки перед очищенням, щоб уникнути ураження електрич-

ним струмом. Не носіть прилад увімкненим.

- Підключення вилки мережевого шнура приладу до розетки та його від'єднання обов'язково виконуйте сухими руками.

- Зволожувач повітря не призначений для роботи в тісному приміщенні, оскільки високий рівень вологи може спричинити пошкодження дерев'яних меблів або електроприладів.

- Не спрямовуйте туман на людей, меблі та стіни.

- Використовуйте прилад лише за призначенням.

- Не розпилюйте зволожувачем повітря ніякі їдкі хімічні речовини, які можуть призвести до його пошкодження.

- Якщо шнур живлення пошкоджений, його заміна повинна виконуватися лише в пунктах обслуговування або кваліфікованим спеціалістом.

- Для недопущення пожежі та ураження електричним струмом, в жодному разі не знімайте кожух самостійно.

- Усе операції сервісного та технічного обслуговування, за винятком очистки та заповнення резервуара водою, повинні виконуватися спеціалізованими пунктами обслуговування.

## ЗАПОВНЕННЯ ТА ВСТАНОВЛЕННЯ РЕЗЕРВУАРА ДЛЯ ВОДИ, ВКАЗІВКИ ЩОДО ЕКСПЛУАТАЦІЇ

- Зніміть резервуар для води, переверніть його верхнім боком донизу.

- Відкрийте кришку резервуара і злийте з нього воду (це не стосується використання приладу вперше), промийте резервуар чистою водою.

- Заповніть резервуар чистою холодною водою. Якщо вода дуже холодна, продуктивність при утворенні туману може тимчасово знизитися. В жодному разі не заповнюйте резервуар гарячою або теплою водою, оскільки це може призвести до пошкодження зволожувача повітря.

- Щільно закрийте кришку резервуара.

- Переверніть резервуар для води назад у нормальне положення і ще раз перевірте, чи щільно закрита кришка. Якщо ні – закрийте її ще раз.

- Встановіть резервуар для води на своє місце на основі зволожувача.

- В жодному разі не наливайте воду через насадку для утворення туману.

- В жодному разі не трясіть прилад.

- В жодному разі не залишайте прилад під впливом прямого сонячного проміння.

- В жодному разі не додавайте у воду будь-які речовини (наприклад, ароматизовані олії, парфуми, освіжувачі повітря).

**Обов'язково вимикайте прилад перед заповненням резервуара водою.**

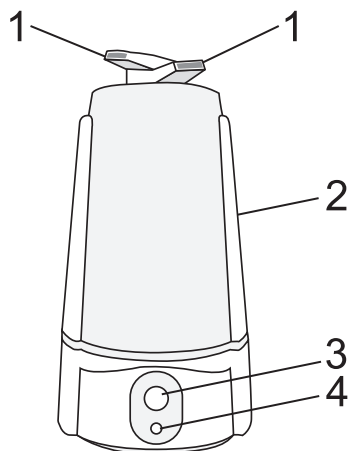
1. Увімкніть зволожувач повітря і відрегулюйте налаштування інтенсивності туману.

2. Туман з'явиться не відразу або буде недостатньо інтенсивним, почекайте декілька хвилин.

3. Не спрямовуйте туман прямо на стіни та меблі. Високий рівень вологи може спричинити їхнє пошкодження (оптимальний рівень вологи для людей становить від 45 % до 65 %).

4. Якщо зволожувач перестав випускати туман:  
I – спочатку перевірте, чи залишилася вода в резервуарі. Зволожувач оснащений датчиком води, який блокує його роботу з пустим резервуаром.

II – перевірте налаштування інтенсивності туману. Можливо, встановлене мінімальне значення.



1. насадка для утворення туману
2. резервуар для води
3. налаштування інтенсивності туману
4. іонізатор

## ОЧИЩЕННЯ ТА ТЕХНІЧНЕ ОБСЛУГОВУВАННЯ

Цей зволожувач повітря не потребує значного технічного обслуговування. Вода не повинна знаходитися в резервуарі надто довго (особливо, коли зволожувач повітря деякий час не використовувався), щоб уникнути утворення бактерій. Перед очищенням зволожувача повітря спочатку вимкніть його і витягніть вилку мережевого шнура з розетки. Обережно поведіться з датчиком води, не струшуйте його, зверніть особливу увагу на недопустимість його пошкодження. Не користуйтеся миючими засобами та гострими предметами при очищенні приладу.

**ОБЕРЕЖНО!**

- Використання води з високим вмістом мінеральних солей (так званої «жорсткої води») у зволожувачі повітря викликає утворення білого мінерального осаду на меблях та поверхнях інших приладів. Чим вище вміст мінеральних речовин, тим більша ймовірність утворення білого пилу.

- Утворення білого пилу спричиняється не дефектом зволожувача повітря, а лише наявністю мінеральних речовин, зв'язаних у воді. Щоб зменшити або виключити осадження мінеральних речовин, користуйтеся кип'яченою (пам'ятайте, що вода має бути, принаймні, прохолодною) або дистильованою водою.

- При регулярному використанні протягом тривалого періоду часу керамічний диск генератора туману у зволожувачі повітря може вкритися осадом мінеральних речовин. Це, у свою чергу, приведе до того, що зменшиться продуктивність зволожувача повітря при випусканні туману. Цей осад може бути видалений білим оцтом (з концентрацією близько 10 %). Змочіть диск оцтом, почекайте десять-двадцять хвилин і промийте його ще раз невеликою кількістю оцту. Через декілька хвилин висухіть генератор туману рушником. За необхідності повторіть увесь процес.

**В ЖОДНОМУ РАЗІ НЕ ОЧИЩАЙТЕ КЕРАМІЧНИЙ ДИСК ІДКИМИ ХІМІЧНИМИ РЕЧОВИНАМИ АБО ГОСТРИМИ ПРЕДМЕТАМИ (НАПРИКЛАД, НОЖЕМ АБО ВИКРУТКОЮ).**

**В ЖОДНОМУ РАЗІ НЕ КОРИСТУЙТЕСЯ ЗВОЛОЖУВАЧЕМ ПОВІТРЯ З ПУСТИМ РЕЗЕРВУАРОМ ДЛЯ ВОДИ.**

Гарантійний строк - 12 місяців. Строк служби (придатності) товару – 3 роки. По закінченні строку служби виробу вам необхідно звернутися до авторизованого сервісного центру для проведення профілактичного обслуговування виробу і визначення його придатності до подальшої експлуатації. Роботи з профілактичного обслуговування виробу і його діагностики виконуються авторизованими сервісними центрами на платній основі. Виробник не рекомендує продовжувати експлуатацію виробу по закінченні строку служби без проведення його профілактичного обслуговування в авторизованому сервісному центрі, так як в цьому випадку виріб може становити небезпеку для життя, здоров'я або майна споживача. Уповноважений представник виробника в Україні: ТОВ «НАШ СЕРВІС», 04060, м. Київ, вул. Щусева, буд. 44, тел.: 0444670859. Виробник: Циси

Лендсайд Елекрік Аплаєнс Ко., Лтд. Адреса: №. 355 Мінджоу Роуд, Циси, Нінбо, Женьянг, Китай. (Cixi Landsign Electric Appliance Co., Ltd Address: No. 355 Mingzhou Road, Cixi, Ningbo, Zhejiang, China). Дата виготовлення: 15.08.2016. Серійний номер зазначено на виробі.

ДСТУ EN 60335-1:2015, ДСТУ EN 60335-2-98:2015, ДСТУ EN 61000-3-2:2015, ДСТУ EN 61000-3-3:2015, ДСТУ EN 55014-1:2014, ДСТУ EN 55014-2:2015



Поздравляем вас с приобретением увлажнителя воздуха. Надеемся, что этот прибор оправдает все ваши ожидания.

**Прежде чем использовать этот прибор, очень внимательно ознакомьтесь с этим руководством пользователя.**

**Производитель оставляет за собой право изменять технические характеристики прибора без предварительного уведомления.**

Главные особенности увлажнителя воздуха:

- Образует прохладный и освежающий пар
- Бесшумная работа
- Снимает заряды статического электричества
- Низкое энергопотребление
- Высокая производительность – 400 мл/ч
- Освежает воздух
- Служит средством профилактики заболеваний, защищает кожу



Не выбрасывайте электроприборы как обычные бытовые отходы, пользуйтесь специальными пунктами сбора.

Для получения информации об имеющихся системах сбора следует обращаться в местные органы исполнительной власти.

Если электроприборы выбрасывают в мусорные ямы или на свалки, опасные вещества могут просочиться в грунтовые воды и попасть в цепь производства пищевой продукции, что наносит вред вашему здоровью и благополучию.

При замене старых приборов новыми, продавец, согласно закону, обязан забрать старый прибор для утилизации по крайней мере бесплатно.

## ТЕХНИЧЕСКАЯ ИНФОРМАЦИЯ

Напряжение электропитания (В пост. тока)	Мощность (Вт)	Допустимая температура воды (°C)	Вместимость резервуара для воды (л)
220-240 В	30 Вт	1-40	5 литров

Производительность (мл/ч)	Площадь распространения тумана	Уровень шума
400 мл	50 м <sup>2</sup>	<10 дБА

## ОСНОВНЫЕ МЕРЫ БЕЗОПАСНОСТИ

- Прежде чем приступить к эксплуатации увлажнителя, внимательно прочитайте все инструкции.

- При распаковке прибора осмотрите его на предмет наличия признаков повреждения.

- Не работайте с прибором, если поврежден шнур питания.

- Перед подключением увлажнителя воздуха проверьте напряжение сети, чтобы убедиться, что оно соответствует номинальному значению, указанному в технических требованиях.

- Обязательно устанавливайте увлажнитель воздуха на твердую, ровную, горизонтальную поверхность. Не укладывайте сетевой шнур возле нагретых поверхностей и в местах, где на него можно наступить.

- Не устанавливайте прибор на деревянную мебель и в местах, которые должны оставаться

сухими. Наилучшим местом для установки прибора являются неметаллические, водостойкие поверхности.

- Не устанавливайте увлажнитель воздуха в местах, где он подвергается воздействию прямых солнечных лучей, возле источников тепла, возле компьютеров или любого другого электрооборудования и электронных приборов (интенсивное испускание влаги увлажнителем воздуха может привести к повреждению этих приборов).

- Увлажнитель воздуха – не игрушка, держите его подальше от детей.

- Храните его в недоступном для детей месте, чтобы избежать опасности телесных повреждений или поражения электрическим током.

- Не эксплуатируйте прибор на открытом воздухе. Этот прибор предназначен для использования внутри помещения.

- Не пользуйтесь прибором, когда резервуар для воды пуст. Выключите прибор.
- Не добавляйте в увлажнитель воздуха ароматизирующие масла и химикаты. Не закрывайте и не блокируйте насадку для образования тумана.
- Заполните резервуар для воды только до нанесенной отметки.
- Обязательно выключайте прибор и отсоединяйте шнур питания от электрической розетки перед очисткой во избежание поражения электрическим током. Не носите прибор во включенном состоянии.
- Подключение вилки сетевого шнура прибора к розетке и ее отключение обязательно выполняйте сухими руками.
- Увлажнитель воздуха не предназначен для работы в тесном помещении, так как высокий уровень влажности может привести к повреждению деревянной мебели или электроприборов.
- Не направляйте туман на людей, мебель и стены.
- Используйте прибор только по назначению.
- Не распыляйте увлажнителем воздуха никакие едкие химические вещества, которые могут привести к его повреждению.
- Если шнур питания поврежден, его замена должна выполняться только в пунктах обслуживания или квалифицированным специалистом.
- Для предотвращения пожара и поражения электрическим током, ни в коем случае не снимайте кожух самостоятельно.
- Все операции сервисного и технического обслуживания, за исключением очистки и заполнения резервуара водой, должны выполняться специализированными пунктами обслуживания.

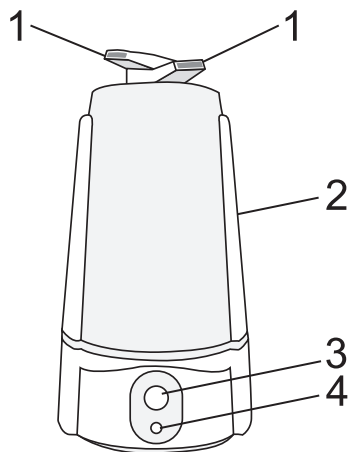
### **ЗАПОЛНЕНИЕ И УСТАНОВКА РЕЗЕРВУАРА ДЛЯ ВОДЫ, УКАЗАНИЯ ПО ЭКСПЛУАТАЦИИ**

- Снимите резервуар для воды, переверните его верхней стороной вниз.
- Откройте крышку резервуара и слейте из него воду (это не относится к использованию прибора в первый раз), промойте резервуар чистой водой.
- Заполните резервуар чистой холодной водой. Если вода очень холодная, производительность при образовании тумана может временно снизиться. Ни в коем случае не заполняйте резервуар горячей или теплой водой, так как это может привести к повреждению увлажнителя воздуха.
- Плотно закройте крышку резервуара.
- Переверните резервуар для воды обратно в нормальное положение и еще раз проверьте, плотно ли закрыта крышка. Если нет, закройте ее еще раз.

- Установите резервуар для воды на свое место на основании увлажнителя.
- Ни в коем случае не наливайте воду через насадку для образования тумана.
- Ни в коем случае не трясите прибор.
- Ни в коем случае не оставляйте прибор под воздействием прямых солнечных лучей.
- Ни в коем случае не добавляйте в воду никакие вещества (например, ароматизирующие масла, духи, освежители воздуха).

### **Обязательно выключайте прибор перед заполнением резервуара водой.**

1. Включите увлажнитель воздуха и отрегулируйте настройки интенсивности тумана.
2. Туман появится не сразу или будет недостаточно интенсивным, подождите несколько минут.
3. Не направляйте туман прямо на стены и мебель. Высокий уровень влажности может привести к их повреждению (оптимальный уровень влажности для людей составляет от 45% до 65%).
4. Если увлажнитель перестал испускать туман:
  - I – сначала проверьте, осталась ли вода в резервуаре. Увлажнитель оснащен датчиком воды, который блокирует его работу с пустым резервуаром.
  - II – проверьте настройки интенсивности тумана. Возможно, установлено минимальное значение.



1. насадка для образования тумана
2. резервуар для воды
3. настройки интенсивности тумана
4. ионизатор

## **ОЧИСТКА И ТЕХНИЧЕСКОЕ ОБСЛУЖИВАНИЕ**

Этот увлажнитель воздуха не требует большого объема технического обслуживания. Вода не должна находиться в резервуаре слишком долго (особенно когда увлажнитель воздуха некоторое время не использовался), чтобы предотвратить образование бактерий. Перед очисткой увлажнителя воздуха сначала выключите его и выньте вилку сетевого шнура из розетки. Осторожно обращайтесь с датчиком воды, не встряхивайте его, обратите пристальное внимание на недопустимость его повреждения. Не пользуйтесь моющими средствами и острыми предметами при очистке прибора.

### **ОСТОРОЖНО!**

- Использование воды с высоким содержанием минеральных солей (так называемой «жесткой воды») в увлажнителе воздуха вызывает образование белого минерального осадка на мебели и поверхностях других приборов. Чем выше содержание минеральных веществ, тем больше вероятность образования белой пыли.

- Образование белой пыли вызывается не дефектом увлажнителя воздуха, а только наличием минеральных веществ, взвешенных в воде. Чтобы уменьшить или исключить осаждение минеральных веществ, пользуйтесь кипяченой (помните, что вода должна быть по крайней мере, прохладной) или дистиллированной водой.

- При регулярном использовании в течение длительного периода времени керамический диск генератора тумана в увлажнителе воздуха может покрыться осадком минеральных веществ. Это, в свою очередь, приведет к тому, что уменьшится производительность увлажнителя воздуха при испускании тумана. Этот осадок может быть удален белым уксусом (с концентрацией около 10%). Смочите диск уксусом, подождите десять–двадцать минут, и промойте его еще раз небольшим количеством уксуса. Через несколько минут высушите генератор тумана полотенцем. При необходимости повторите весь процесс.

**НИ В КОЕМ СЛУЧАЕ НЕ ОЧИЩАЙТЕ КЕРАМИЧЕСКИЙ ДИСК ЕДКИМИ ХИМИЧЕСКИМИ ВЕЩЕСТВАМИ ИЛИ ОСТРЫМИ ПРЕДМЕТАМИ (НАПРИМЕР, НОЖОМ ИЛИ ОТВЁРТКОЙ). НИ В КОЕМ СЛУЧАЕ НЕ ПОЛЬЗУЙТЕСЬ УВЛАЖНИТЕЛЕМ ВОЗДУХА С ПУСТЫМ РЕЗЕРВУАРОМ ДЛЯ ВОДЫ.**

Гарантийный срок - 12 месяцев. Срок службы (годности) товара - 3 года. По окончании срока службы изделия вам необходимо обратиться в авторизованный сервисный центр для проведения профилактического обслуживания изделия и определения его пригодности к дальнейшей эксплуатации. Работы по профилактическому обслуживанию изделия и его диагностики выполняются авторизованными сервисными центрами на платной основе. Производитель не рекомендует продолжать эксплуатацию изделия по окончании срока службы без проведения его профилактического обслуживания в авторизованном сервисном центре, так как в этом случае изделие может представлять опасность для жизни, здоровья или имущества потребителя. Уполномоченный представитель производителя в Украине: ООО «НАШ СЕРВИС», 04060, г. Киев, ул. Шусева, дом 44, тел.: 0444670859. Производитель: Цыси Лендсайн Электрик Апплаенс Ко., Лтд Адрес: № 355 Минджоу Роуд, Цыси, Нингбо, Женьянг, Китай. (Cixi Landsign Electric Appliance Co., Ltd. Address: No. 355 Mingzhou Road, Cixi, Ningbo, Zhejiang, China). Дата изготовления: 15.08.2016. Серийный номер указан на изделии. ДСТУ EN 60335-1:2015, ДСТУ EN 60335-2-98:2015, ДСТУ EN 61000-3-2:2015, ДСТУ EN 61000-3-3:2015, ДСТУ EN 55014-1:2014, ДСТУ EN 55014-2:2015





