

INSTRUCTION MANUAL РУКОВОДСТВО ПО ЭКСПЛУАТАЦИИ ІНСТРУКЦІЯ З ЕКСПЛУАТАЦІЇ

GB	HUMIDIFIER.....	4
RUS	УВЛАЖНИТЕЛЬ ВОЗДУХА	5
CZ	ZVLHČOVAČ VZDUCHU	6
BG	УРЕД ЗА ОБЛАЖНЯВАНЕ НА ВЪЗДУХА.....	7
UA	ЗВОЛОЖУВАЧ ПОВІТРЯ.....	9
SCG	ОВЛАЖИВАЧ ВАЗДУХА	10
EST	ÕHUNIISUTI	12
LV	GAISA MITRINĀTĀJS.....	13
LT	ORO DRĖKINTUVAS.....	14
H	LÉGNEDVESÍTŐ.....	15
KZ	АУА ЫЛҒАЛДАҒЫШЫ.....	16
SL	ZVLHCOVAC	18



www.scarlett.ru



010

EAC

GB DESCRIPTION

1. Water tank (3,5 l)
2. Steam evaporator
3. Water inlet
4. Base
5. Controller
6. Indicator light

CZ POPIS

1. Zásobník na vodu (3,5 l)
2. Rozprašovač na páru
3. Plnicí otvor
4. Základna
5. Regulátor
6. Světelná kontrolka

UA ОПИС

1. Резервуар для води (3,5 л)
2. Розпилювач пари
3. Отвір для заливу води
4. База
5. Регулятор
6. Світловий індикатор

EST KIRJELDUS

1. Veemahuti (3,5 l)
2. Aurupihusti
3. Veetäiteava
4. Alus
5. Uriregulaator
6. Märgutuli

LT APRAŠYMAS

1. Vandens talpa (3,5 l)
2. Garų purkštuvai
3. Vandens įpylimo anga
4. Bazė
5. Reguliatorius
6. Šviesos indikatorius

KZ СИПАТТАМА

1. Су қуятын сауыт (3,5 л)
2. Бу бүріккіш
3. Су құюға арналған саңылау
4. Тұғыр
5. Реттеу тетігі
6. Жарықты индикатор

RUS УСТРОЙСТВО ИЗДЕЛИЯ

1. Резервуар для воды (3,5 л)
2. Распылитель пара
3. Отверстие для залива воды
4. База
5. Регулятор
6. Световой индикатор

BG ОПИСАНИЕ

1. Резервоар за вода (3,5 л)
2. Разпръсквач за пара
3. Отвор за изливане на водата
4. Основа
5. Регулатор
6. Светещ индикатор

SCG ОПИС

1. Посуда за воду (3,5 л)
2. Распршивач паре
3. Отвор за сипање воде
4. Кућиште
5. Контролор
6. Светлосни индикатор

LV APRAKSTS

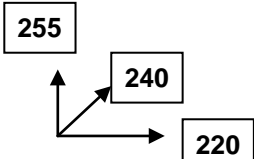
1. Ūdens rezervuārs (3,5 l)
2. Tvaika smidzinātājs
3. Atvere ūdens iepildīšanai
4. Pamatne
5. Regulētājs
6. Gaismas indikators

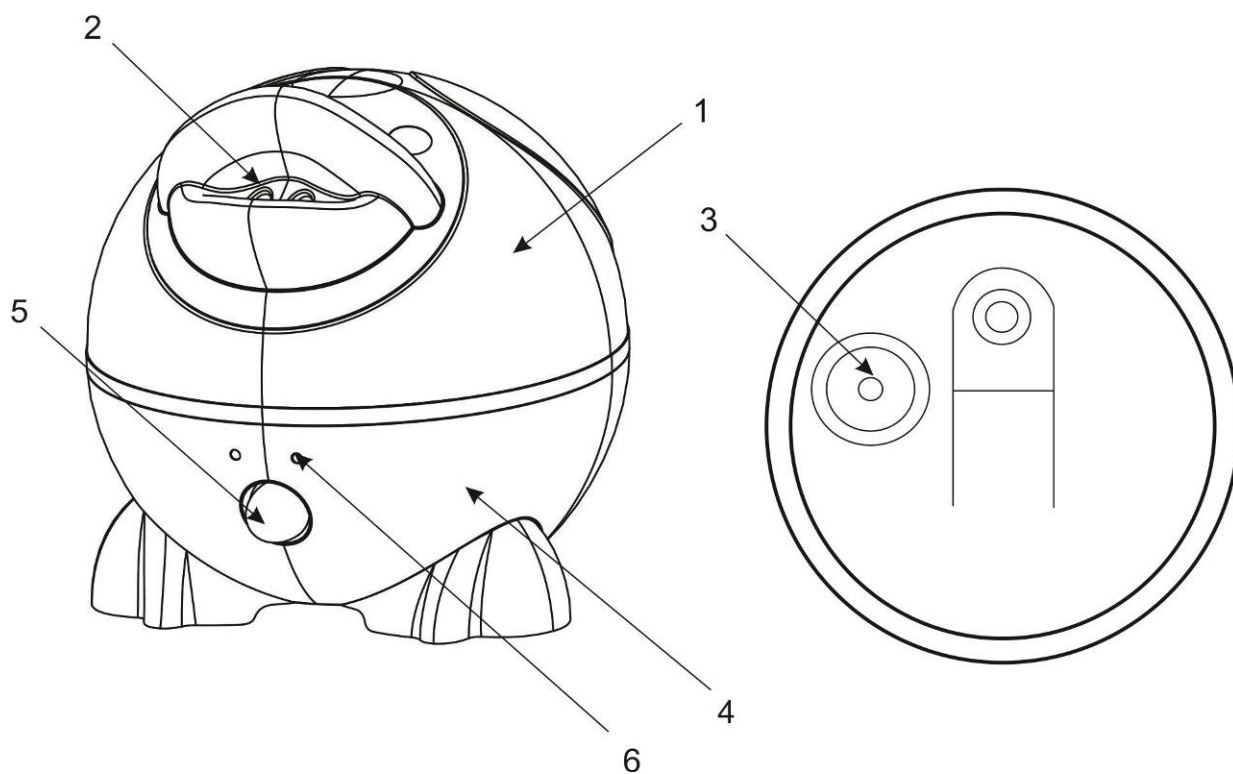
H LEÍRÁS

1. Víztartály (3,5 l)
2. Párapermetező
3. Vízfeltöltő nyílás
4. Alapegység
5. Hőmérsékletszabályozó
6. Jelzőlámpa

SL STAVBA VÝROBKU

1. Zásobník na vodu (3,5 l)
2. Rozprašovač páry
3. Otvor na vodu
4. Základňa
5. Regulátor
6. Svetelný indikátor

<p>220-240 V / ~ 50 Hz Класс защиты II</p>	<p>25 W</p>	<p>0.635 / 0.785 kg</p>	<p>mm</p> 
--	-------------	-------------------------	---



GB INSTRUCTION MANUAL

IMPORTANT SAFEGUARDS

- Please read this instruction manual carefully before use and keep in a safe place for future reference.
- Before the first connecting of the appliance check that voltage indicated on the rating label corresponds to the mains voltage in your home.
- For home use only. Do not use for industrial purposes. Do not use the appliance for any other purposes than described in this instruction manual.
- Do not use outdoors.
- Always unplug the appliance from the power supply before cleaning and when not in use.
- To prevent risk of electric shock and fire, do not immerse the appliance in water or in any other liquids. If it was happened DO NOT TOUCH the appliance, unplug it immediately and check in service center.
- Do not take this product into a bathroom or use near water.
- This appliance is not intended for use by persons (including children) with reduced physical, sensory or mental capabilities, or lack of experience and knowledge, unless they have been given supervision or instruction concerning use of the appliances by a person responsible for their safety.
- Children should be supervised to ensure that they do not play with the appliance.
- Do not use other attachments than those supplied.
- Do not operate after malfunction or cord damage.
- Do not attempt to repair, adjust or replace parts in the appliance. Check and repair the malfunctioning appliance in the nearest service center only.
- Keep the cord away from sharp edges and hot surfaces.
- Do not pull, twist, or wrap the power cord around appliance.
- Do not pour the rest water from the gullet when humidifier connected to power supply.
- When wash humidifier, avoid leaking the water into the inner parts of humidifier otherwise the spare part will be humid and cause problem.
- When switch on the appliance, do not touch the energy-exchanger.
- Operate the appliance only with water in the tank. Do not add water over 40°C into the water tank, or use it for cleaning, to avoid possible deformation or discoloring.
- Take the humidifier under bottom and support water tank when handle.
- Do not add metals or chemicals into the water tank and the water channel on the base.
- Avoid water freezing in the humidifier.
- Do not lift the water tank while the humidifier is working.
- Do not pour water from the water channel when humidifier connected to power supply. Otherwise the energy exchanger will immediately break.
- Do not place humidifier close to the ventilating hole and keep away from the furniture and other electrical appliances.
- If the unit was got from the environment with temperature < 0 °C, keep it under the room conditions at least 2 hours.
- ATTENTION: unplug the device from the socket before filling or cleaning.
- The manufacturer reserves the right to introduce minor changes into the product design without prior notice, unless such changes influence significantly the product safety, performance, and functions.

OPERATION

- Wipe the tank surface using soft cloth.
- Place the appliance on dry and level surface.
- Remove the tank and pour clean water into the water inlet opening. Screw and tighten the tank lid.
- Place the tank on the base unit.
- Connect the appliance to the mains.
- The operation indicator lights.
- To change the water evaporation rate, rotate the dial.
- When the water runs out, the humidifier will stop operation automatically.

CLEANING AND MAINTENANCE

- Always unplug the appliance from mains outlet before cleaning.
- CLEANING WATER TANK (ONCE IN TWO OR THREE WEEKS OF OPERATION)
- Drain the remaining water from the tank.
 - Rinse the tank with warm water (not warmer than 40 °C).

WARNING! To clean the ceramic membrane, use soft cloth only. Never touch it with sharp or hard objects!

CLEANING THE OUTSIDE SURFACE OF THE HUMIDIFIER

- Wipe the outside surface of the humidifier with soft cloth.
- Rinse the steam sprayer with running water.

WARNING! Never use chemical cleaners, organic solvents or corrosive liquids and abrasives.

STORAGE

- Before storage make sure that the appliance is disconnected from power source.
- Perform all actions described in "CLEANING AND MAINTENANCE" section.
- Wash and dry the appliance, place it in the original package and store in a dry place.

TROUBLESHOOTING

FAULT DESCRIPTION	POSSIBLE CAUSE	REMEDY
The light indicator is not lit.	The device is disconnected from mains.	Connect the power cord to power outlet and switch the appliance on.
The light indicator is lit, air is pumped, but no vapor is produced.	The tank is empty.	Fill the tank with water.
Strange odor during operation.	<ol style="list-style-type: none"> The humidifier is switched on for the first time after delivery. The tank is filled with muddy water. 	<ol style="list-style-type: none"> Change water and clean the water tank. Open the tank and ventilate it for at least twelve hours. Change water inside the tank.
The light indicator is lit, but no vapor is produced.	The tank contains no water or too much of water.	Drain small amount of water from the tank or pour it into the tank.
Very little amount of steam is produced.	The ceramic membrane is contaminated, or the tank contains dirty water.	Wipe the ceramic membrane and change the water.

RUS РУКОВОДСТВО ПО ЭКСПЛУАТАЦИИ МЕРЫ БЕЗОПАСНОСТИ

- Внимательно прочитайте Руководство по эксплуатации и сохраните его в качестве справочного материала.
- Перед первоначальным включением проверьте, соответствуют ли технические характеристики, указанные на изделии, параметрам электросети.
- Использовать только в бытовых целях в соответствии с данным Руководством по эксплуатации. Прибор не предназначен для промышленного применения.
- Не использовать вне помещений.
- Всегда отключайте устройство от электросети перед очисткой, или если Вы его не используете.
- Во избежание поражения электрическим током и возгорания, не погружайте прибор и шнур питания в воду или другие жидкости. Если это произошло, НЕ БЕРИТЕСЬ за изделие, немедленно отключите его от электросети и обратитесь в Сервисный центр для проверки.
- Не пользуйтесь устройством в ванных комнатах и около воды.
- Прибор не предназначен для использования лицами (включая детей) с пониженными физическими, чувственными или умственными способностями или при отсутствии у них опыта или знаний, если они не находятся под контролем или не проинструктированы об использовании прибора лицом, ответственным за их безопасность.
- Дети должны находиться под контролем для недопущения игры с прибором.
- Не используйте принадлежности, не входящие в комплект поставки.
- При повреждении шнура питания его замену, во избежание опасности, должен производить изготовитель или уполномоченный им сервисный центр, или аналогичный квалифицированный персонал.
- Не пытайтесь самостоятельно ремонтировать устройство. При возникновении неполадок обращайтесь в ближайший Сервисный центр.
- Следите, чтобы шнур питания не касался острых кромок и горячих поверхностей.
- Не тяните за шнур питания, не перекручивайте и не наматывайте его вокруг корпуса устройства.
- Не выливайте оставшуюся воду через распылитель пара.
- Во время чистки увлажнителя не допускайте попадания воды во внутреннюю часть прибора – это может вывести его из строя.
- Включайте увлажнитель только при наличии воды в резервуаре. Не наливайте в резервуар и не используйте для мытья воду с температурой выше 40°C во избежание деформации или обесцвечивания корпуса.
- При перемещении увлажнителя беритесь только за основание, при этом придерживая резервуар для воды.
- Не наливайте воду через распылитель пара.
- Не допускайте замерзания воды в резервуаре.
- Не снимайте резервуар для воды во время работы прибора.
- Не выливайте всю воду из резервуара, если прибор включен в сеть.
- Не размещайте увлажнитель в непосредственной близости от мебели и электроприборов, а также не устанавливайте его около вентиляционных отверстий.
- Если изделие длительное время находилось при температуре < 0 °C, перед включением его следует выдержать в комнатных условиях не менее 2 часов.
- ВНИМАНИЕ: отключайте прибор от сети при его заполнении водой и очистке.
- Производитель оставляет за собой право без дополнительного уведомления вносить незначительные изменения в конструкцию изделия, кардинально не влияющие на его безопасность, работоспособность и функциональность.

РАБОТА

- Протрите поверхность резервуара мягкой тканью.
- Поставьте прибор на ровную, сухую поверхность.

- Снимите резервуар, налейте чистую воду в отверстие для залива воды. Плотно закрутите крышку резервуара.
- Установите резервуар на базу.
- Подключите прибор к электросети.
- Загорится световой индикатор работы.
- Поворачивая регулятор, можно менять интенсивность испарения воды.
- Когда вода заканчивается, работа увлажнителя автоматически прекращается.
- В процессе эксплуатации допустимо образование белого налета на окружающих предметах, что обуславливается слишком высоким содержанием солей в воде, в этом случае рекомендуем использовать дополнительную фильтрацию перед заполнением резервуара увлажнителя.

ОЧИСТКА И УХОД

- Всегда отключайте прибор от сети питания перед очисткой.
- ОЧИСТКА РЕЗЕРВУАРА ДЛЯ ВОДЫ (КАЖДЫЕ ДВЕ-ТРИ НЕДЕЛИ РАБОТЫ)

- Вылейте остатки воды из резервуара.
- Ополосните резервуар тёплой водой (не выше 40 °C).

ОЧИСТКА ВНЕШНЕЙ ПОВЕРХНОСТИ УВЛАЖНИТЕЛЯ

- Протрите увлажнитель снаружи мягкой влажной тканью.
- Распылитель пара промойте проточной водой.

ВНИМАНИЕ: Не применяйте для очистки химикаты, органические растворители или агрессивные жидкости, а также абразивные вещества.

ХРАНЕНИЕ

- Перед хранением убедитесь, что прибор отключен от электросети.
- Выполните требования раздела ОЧИСТКА И УХОД.
- Вымойте и высушите прибор; упакуйте его в коробку и храните в сухом месте.

ХАРАКТЕРНЫЕ НЕПОЛАДКИ И ИХ УСТРАНЕНИЕ

ПРОБЛЕМА	ПРИЧИНА	РЕШЕНИЕ
Световой индикатор не горит	Прибор отключен от сети	Вставьте вилку в розетку и включите прибор
Световой индикатор горит, поступает воздух, но пар не образуется	В резервуаре нет воды	Наполните резервуар водой
Посторонний запах во время работы прибора	1. Увлажнитель включён первый раз 2. В резервуаре грязная вода	1. Смените воду и вымойте резервуар для воды, откройте и проветрите его не менее 12 часов. 2. Смените воду в резервуаре
Световой индикатор горит, но не образуется пар	Слишком много воды в резервуаре или воды нет	Слейте немного воды или наполните резервуар
Образуется мало пара	В резервуаре грязная вода	Смените воду

CZ NÁVOD K POUŽITÍ

BEZPEČNOSTNÍ POKYNY

- Pečlivě si tento Návod k použití přečtěte a uschovejte jej jako informační příručku.
- Před prvním použitím spotřebiče zkontrolujte, zda technické údaje uvedené na nálepce odpovídají parametrům elektrické sítě.
- Používejte pouze v domácnosti v souladu s Návodem k použití. Spotřebič není určen pro průmyslové účely.
- Používejte spotřebič pouze ve vnitřních prostorách.
- Vždy vytáhněte zástrčku ze zásuvky před čištěním a v případě, že elektrický přístroj nepoužíváte.
- Pro zamezení úrazu elektrickým proudem a požáru neponořujte přístroj do vody nebo jiných tekutin. Stane-li se takto, NESÁHEJTE na spotřebič, okamžitě jej odpojte od elektrické sítě a obraťte se na Servisní středisko pro kontrolu.
- Nepoužívejte spotřebič v koupelně a v blízkosti jiných zdrojů vody.
- Nedovolujte, aby si děti hrály se spotřebičem.
- Používejte spotřebič výhradně s příslušenstvím z dodávky.
- Nepoužívejte spotřebič s poškozeným napájecím kabelem.
- Spotřebič není určen k použití osobami (včetně dětí) se sníženými fyzickými, mentálními schopnostmi nebo smysly, nebo osobami, které nemají zkušenosti nebo znalosti, pokud se nenacházejí pod dohledem nebo nejsou instruováni o použití spotřebiče osobou, zodpovědnou za jejich bezpečnost.
- Děti musí být pod dohledem pro zabránění her se spotřebičem.
- Při poškození přívodní šňůry její výměnu, pro zamezení nebezpečí, musí provádět výrobce nebo jim zplnomocněné servisní středisko, nebo obdobný kvalifikovaný personál.
- Nesmíte sami provádět jakékoliv opravy přístroje. Pokud je to nutno, obraťte se na nejbližší servisní středisko.
- Dávejte pozor a chraňte síťový kabel před ostrými hranami a horkem.
- Netáhněte za napájecí kabel, nepřekrucujte jej a neotáčejte kolem tělesa spotřebiče.
- Je-li spotřebič připojen do elektrické sítě, nevylévejte zbytky vody párovým otvorem.

- Za provozu dbejte na to, aby se dovnitř spotřebiče nedostala voda, mohlo by to způsobit poruchy.
- Za provozu nesáhejte na ultrazvukovou komoru.
- Nezapínejte zvlhčovač, když v nádobě na vodu není voda. Nenalévejte do nádoby a nepoužívejte na mytí vodu teplejší než 40°C, mohlo by to způsobit deformaci nebo odbarvení tělesa spotřebiče.
- Při přenášení vezměte zvlhčovač za základnu a přidržte nádobu na vodu rukou.
- Dbejte na to, aby se do nádoby na vodu nebo do vodní trubice nedostaly kovy a chemikálie.
- Dbejte na to, aby voda v nádobě na vodu nezamrzla.
- Nesnímejte nádobu na vodu za provozu spotřebiče.
- Je-li spotřebič připojen do elektrické sítě, nevylévejte všechnu vodu z nádoby na vodu. Mohlo by to způsobit poruchy ultrazvukové komory.
- Nestavte zvlhčovač v blízkosti nábytku a elektrických spotřebičů, a také vedle větracích otvorů.
- Pokud se výrobek dlouhodobě zachovával při teplotě pod 0°C, je třeba ho před zapnutím ponechat při pokojové teplotě během nejméně 2 hodin.
- **UPOZORNĚNÍ:** při nalévání vody a čištění žehličky vždy ji odpojte od elektrické sítě.
- Výrobce si vyhrazuje právo bez dodatečného oznámení provádět menší změny na konstrukci výrobku, které značně neovlivní bezpečnost jeho používání, provozuschopnost ani funkčnost.

PROVOZ

- Otřete povrch nádoby měkkým hadříkem.
- Umístěte přístroj na rovný, suchý povrch.
- Vyjměte nádobu, nalijte do ní čistou vodu přes speciální otvor. Pevně zašroubujte víčko nádoby.
- Umístěte nádobu na základnu.
- Připojte přístroj k elektrické síti.
- Rozsvítí se světelná indikace.
- Otáčením regulátoru můžete změnit rychlost odpařování vody.
- Po vypaření celého množství vody zvlhčovač ukončuje provoz automaticky

ČIŠTĚNÍ A ÚDRŽBA

- Vždy před čištěním odpojte přístroj od elektrické sítě.

ČIŠTĚNÍ ZÁSOBNÍKU NA VODU (JEDNOU ZA 2-3 TÝDNY PROVOZU)

- Vylijte zbytky vody ze zásobníku.
- Opláchněte zásobník teplou vodou (max. 40 °C).

POZOR: Čistěte keramickou membránu pouze měkkým hadříkem. Nedotýkejte se jí ostrými nebo tvrdými předměty.

ČIŠTĚNÍ VNĚJŠÍHO POVRCHU ZVLHČOVAČE

- Vytřete vnější povrch zvlhčovače měkkým vlhkým hadříkem.
- Rozprašovač na páru vymyjte pod tekoucí vodou.

POZOR: Nepoužívejte na čištění chemikálie, organická rozpouštědla nebo žíravé kapaliny a také abrazivní prostředky.

SKLADOVÁNÍ

- Před skladováním se ujistěte, že přístroj je odpojený od elektrické sítě.
- Postupujte podle pokynů, uvedených v části ČIŠTĚNÍ A ÚDRŽBA.
- Vymyjte a osušte přístroj; zabalte ho do krabice a skladujte v suchu.

BĚŽNÉ PROBLÉMY A JEJICH ŘEŠENÍ

PROBLÉM	PŘÍČINA	ŘEŠENÍ
Světelná indikace nesvítí	Přístroj je odpojený od sítě	Připojte přístroj k elektrické síti a zapněte ho
Světelná indikace svítí, vzduch proudí, ale pára se netvoří	Není voda v zásobníku	Naplňte zásobník vodou
Podivný pach během provozu	1.Zvlhčovač je zapnutý poprvé 2.V zásobníku je špinavá voda	1.Vyměňte vodu a vymyjte zásobník na vodu, otevřete ho a větrejte ho nejméně 12 hodin 2.Vyměňte vodu v zásobníku
Světelná indikace nesvítí, ale pára se netvoří	Příliš velké množství vody v zásobníku nebo naopak žádná voda v zásobníku	Odlijte trochu vody nebo naplňte zásobník
Tvoří se málo páry	Keramická membrána je zašpiněná nebo je v zásobníku špinavá voda	Vytřete keramickou membránu nebo vyměňte vodu

ВЪВЕДЕНИЕ ПЪРВОУПОТРЕБА ЗА ЕКСПЛОАТАЦИЯ

ПРАВИЛА ЗА БЕЗОПАСНОСТ

- Прочетете внимателно Ръководството за експлоатация и го запазете по-нататък при възникване на евентуални въпроси.
- Преди първото използване на уреда проверете, дали посоченото на лепенката с технически характеристики захранване на Вашето изделие съответства на захранването на Вашата мрежа.
- Изделието е предназначено само за домашна употреба и трябва да се експлоатира съответно тази инструкция. Уредът не е за промишлено използване.

- Не използвайте изделияо навън.
- Винаги изключвайте уреда от контакт, ако не го ползвате, а също така преди да го почиствате.
- С цел предотвратяване на токов удар не потапяйте уреда във вода или други течности. Ако това се е случило, НЕ ГО ПИПАЙТЕ, а първо изключете от контакт, изцяло го изсушете и проверете работата му в квалифициран сервизен център.
- Не експлоатирайте изделияо в баня или близо до вода.
- Не позволявайте децата да играят с уреда.
- Използвайте само съставните части от комплекта.
- Не експлоатирайте изделияо с повреден кабел.
- Не поправяйте уреда самостоятелно. За отстраняване на повреди се обърнете в най-близкия сервизен център.
- Фурната не трябва да се управлява от хора (включително деца) с понижени физически, сетивни или умствени способности, или от лица, които не притежават съответните знания и опит, ако тези лица не са под надзор или не са инструктирани относно използването на фурната от друго лице, отговарящо за тяхната безопасност.
- Децата не трябва да се оставят сами до фурната и не трябва да им се разрешава да играят с нея.
- В тези случаи, когато захранващият кабел е повреден, с цел избягване на рискови ситуации, захранващият кабел трябва да бъде заменен от производителя или оторизиран център за обслужване, или от квалифициран специалист.
- Следете, кабелът да не докосва горещи повърхности и остри предмети.
- Не дърпайте, не усуквайте кабела, а също така не обвивайте с кабела корпуса на уреда.
- Не изливайте вода, която е останала в уреда, чрез отвори за пара, ако уредът е включен в контакт.
- По време на почистването не допускайте водата да попада във вътрешната част на уреда, това може да го развали.
- Не докосвайте ултразвуковия преобразовател, когато включвате изделияо.
- Включвайте изделияо само когато в резервоара има вода. Не сипвайте в резервоара и не използвайте за измиване на уреда вода, по-топла от 40°C. Това може да деформира корпуса или да развали цвета му.
- При преместване на уреда хващайте го само за основата и същевременно придържайте резервоара за вода.
- Не допускайте метали и химически вещества да попадат в резервоара и тръбичката за подаване на вода в корпуса.
- Не допускайте замразяване на вода в резервоара.
- Не сваляйте резервоара за вода по време на работата на уреда.
- Не изливайте всички вода от резервоара, ако уредът е включен в контакт. Иначе ултразвуковия преобразовател може да се развали.
- Не слагайте изделияо близо до мебели или електроуреди, а също така около вентилационни отвори.
- Ако изделияо през известно време се е намирало при температура < 0 °C, тогава преди използването му, то трябва да престои при стайна температура не по-малко от 2 часа.
- **ВНИМАНИЕ:** Изключвайте уреда от мрежата при запълването и почистването му.
- Производителят си запазва правото без допълнително уведомление да внася незначителни промени в конструкцията та на изделияо, като същите да не влияят кардинално върху неговата безопасност, работоспособност и функционалност.

РАБОТА

- Забършете повърхността на резервоара с меко парцалче.
- Сложете уреда върху равна, суха повърхност.
- Свалете резервоара, сипете чиста вода чрез отвора за сипване на вода. Добре затегнете капака на резервоара.
- Поставете резервоара върху базата.
- Включете уреда към електрическата мрежа.
- Ще се включи светещият индикатор на работа.
- Като обръщате регулатора, можете да промените интензивността на изпарението на водата.
- Когато водата свършва, работата на овлажнителя автоматично се прекратява.

ПОЧИСТВАНЕ И ПОДДРЪЖКА

- Винаги изключвайте уреда от мрежата преди почистването му.
- ПОЧИСТВАНЕ НА РЕЗЕРВОАРА ЗА ВОДА (НА ВСЕКИ ДВЕ-ТРИ СЕДМИЦИ РАБОТА)**

- Изсипете останалата вода от резервоара.
- Изплакнете резервоара с топла вода (не повече от 40 °C).

ВНИМАНИЕ: Почиствайте керамичната мембрана само с меко парцалче. Не я докосвайте с остри или твърди предмети.

ПОЧИСТВАНЕ НА ВЪНШНИТЕ ПОВЪРХНОСТИ НА ОВЛАЖНИТЕЛЯ

- Забършете овлажнителя отвътре с меко влажно парцалче.
- Разпръсквача на пара измийте под течаща вода.

ВНИМАНИЕ: За почистване не ползвайте химикали, органични разреждатели или агресивни течности, а също и абразивни вещества.

СЪХРАНЯВАНЕ

- Преди прибиране на уреда проверете, дали той е изключен от електрическата мрежа.

- Спазвайте изискванията от раздел ПОЧИСТВАНЕ И ПОДДРЪЖКА.
- Измийте и изсушете уреда; сложете го в кутията и съхранявайте на сухо място.

ХАРАКТЕРНИ НЕРЕДОВНОСТИ И ОТСТРАНЯВАНЕТО ИМ

ПРОБЛЕМ	ПРИЧИНА	РЕШЕНИЕ
Светещият индикатор не свети	Уредът е изключен от мрежата	Поместете щепсела в контакт и включете уреда
Светещият индикатор свети, въздухът влиза, но няма пара	В резервоара няма вода	Заредете резервоара с вода
По време на работа на уреда се появява странична миризма	1. Овлажнителят е включен за първи път 2. В резервоара се намира мръсна вода	1. Сменете водата и измийте резервоара за вода, отворете го и проветрете уреда не по-малко от 12 часа. 2. Сменете водата в резервоара
Светещият индикатор свети, но няма пара	В резервоара има твърде много вода или я няма изобщо	Отсипете малко вода или заредете резервоара
Образува се малко пара	Керамичната мембрана се замърси или в резервоара има мръсна вода	Забършете керамичната мембрана и сменете водата

UA ИНСТРУКЦИЯ З ЕКСПЛУАТАЦИЈА

- Шановний покупец! Ми вдячни Вам за придобаня продукция торговельної марки SCARLETT та довіру до нашої компанії. SCARLETT гарантує високу якість та надійну роботу своєї продукції за умов дотримання технічних вимог, вказаних в посібнику з експлуатації.
- Термін служби виробу торгової марки SCARLETT у разі експлуатації продукції в межах побутових потреб та дотримання правил користування, наведених в посібнику з експлуатації, складає 2 (два) роки з дня передачі виробу користувачеві. Виробник звертає увагу користувачів, що у разі дотримання цих умов, термін служби виробу може значно перевищити вказаний виробником строк.

МІРИ БЕЗПЕКИ

- Уважно прочитайте Інструкцію з експлуатації та зберігайте її як довідковий матеріал.
- Перед першим вмиканням перевірте, чи відповідають технічні характеристики виробу, позначені на наліпці, параметрам електромережі.
- Використовувати тільки у побуті, відповідно з вимогами Інструкції з експлуатації. Прилад не призначений для виробничого використання.
- Не використовувати поза приміщеннями.
- Завжди відключайте прилад з мережі перед очищенням, а також якщо він не використовується.
- Щоб запобігти враження електричним струмом та загоряння, не занурюйте прилад у воду чи інші рідини. Якщо це відбулося, НЕ ТОРКАЙТЕСЯ виробу, негайно відключите його з електромережі та зверніться до Сервісного центру для перевірки.
- Не користуйтеся приладом у ванних кімнатах та біля води.
- Не дозволяйте дітям гратися з приладом.
- Не використовуйте приладдя, що не входить до комплекту поставки.
- Не використовуйте прилад з пошкодженим шнуром живлення.
- Не намагайтеся самостійно ремонтувати прилад. При виникненні неполадок звертайтеся до найближчого Сервісного центру.
- Стежте, щоби шнур живлення не торкався гострих крайок та гарячих поверхонь.
- Не тягніть за шнур живлення, не перекручуйте та не намотуйте його навколо корпусу приладу.
- Не виливайте воду, що залишилася, через відтулини для випускання пари, якщо прилад підключений до мережі.
- Прилад не призначений для використання особами (включаючи дітей) зі зниженими фізичними, чуттєвими або розумовими здібностями або у разі відсутності у них опиту або знань, якщо вони не знаходяться під контролем або не проінструктовані про використання приладу особою, що відповідає за їх безпеку.
- Діти повинні знаходитись під контролем, задля недопущення ігор з приладом.
- У разі пошкодження кабелю живлення, його заміну, з метою запобігання небезпеці, повинен виконувати виробник або уповноважений їм сервісний центр, або аналогічний кваліфікований персонал.
- При очищенні зволожувача не допускайте попадання води усередину приладу – це може зіпсувати його.
- При вмиканні приладу не торкайтеся ультразвукового перетворювача.
- Вмикайте зволожувач тільки якщо в резервуарі є вода. Не наливайте в резервуар та не використовуйте для миття воду з температурою вище 40°C, щоб запобігти деформації чи знебарвлення корпусу.
- При переміщенні зволожувача беріть його тільки за основу, при цьому підтримуючи резервуар для води.
- Не наливайте воду через розбризкувач.
- Не допускайте заморожування води у резервуарі.
- Не знімайте резервуар для води в часі роботи приладу.
- Не виливайте усю воду з резервуару, якщо прилад підключений до електромережі. Інакше ультразвуковий перетворювач зіпсується.
- Не розміщайте зволожувач біля меблів та електроприладів, а також вентиляційних відтулин.

- Якщо вироб довгий час знаходився при температурі $< 0^{\circ}\text{C}$, перед ввімкненням його слід витримати у кімнатних умовах не менше за дві години.
- **УВАГА:** відключайте прилад від електромережі перед його наповненням та очищенням.
- Обладнання відповідає вимогам Технічного регламенту обмеження використання деяких небезпечних речовин в електричному та електронному обладнанні.
- Виробник залишає за собою право без додаткового повідомлення вносити незначні зміни до конструкції виробу, що кардинально не впливають на його безпеку, працездатність та функціональність.

РОБОТА

- Протріть поверхню резервуара м'якою тканиною.
- Поставте прилад на рівну, суху поверхню.
- Зніміть резервуар, налейте чисту воду в отвір для заливання води. Щільно закрутіть кришку резервуара.
- Встановіть резервуар на базу.
- Увімкніть прилад в електромережу.
- Засвітиться світловий індикатор роботи.
- Повертаючи регулятор можна змінювати інтенсивність випарювання води.
- Коли вода закінчується, робота зволожувача автоматично припиняється.

ОЧИЩЕННЯ ТА ДОГЛЯД

- Завжди вимикайте прилад із мережі живлення перед очищенням.
- ОЧИЩЕННЯ РЕЗЕРВУАРА ДЛЯ ВОДИ (КОЖНІ ДВА-ТРИ ТИЖНІ РОБОТИ)

- Вилийте залишки води із резервуара.
- Сполосніть резервуар теплою водою (не вище 40°C).

УВАГА: Очищуйте керамічну мембрану тільки м'якою тканиною. Не торкайтеся до неї гострими або твердими предметами.

ОЧИЩЕННЯ ЗОВНІШНЬОЇ ПОВЕРХНІ ЗВОЛОЖУВАЧА

- Протріть зволожувач ззовні м'якою вологою тканиною.
- Розпилювач пари промийте проточною водою.

УВАГА: Не застосовуйте для очищення хімікати, органічні розчинники або агресивну рідину, а також абразивні речовини.

ЗБЕРІГАННЯ

- Перед зберіганням переконайтеся, що прилад вимкнений з електромережі.
- Виконайте вимоги розділу **ОЧИЩЕННЯ ТА ДОГЛЯД**.
- Вимийте та висушіть прилад; упакуйте його в коробку та зберігайте в сухому місці.

ХАРАКТЕРНІ ПОЛАМКИ ТА ЇХНЄ УСУНЕННЯ

ПРОБЛЕМА	ПРИЧИНА	ВИРІШЕННЯ
Світловий індикатор не світиться	Прилад вимкнений з мережі	Вставте вилку в розетку та увімкніть прилад
Світловий індикатор світиться, надходить повітря, проте пара не виникає	В резервуарі немає води	Наповніть резервуар водою
Сторонній запах під час роботи приладу	1.Зволожувач увімкнений вперше 2.В резервуарі брудна вода	1.Змініть воду та вимийте резервуар для води, відчиніть та провітрити його не менш 12 годин. 2.Змініть воду в резервуарі
Світловий індикатор світиться, проте не виникає пара	Занадто багато води в резервуарі або води немає	Злийте трохи води або наповніть резервуар
Виникає замало пари	Керамічна мембрана забруднена або в резервуарі брудна вода	Протріть керамічну мембрану та змініть воду

SCG УПУТСТВО ЗА РУКОВАЊЕ СИГУРНОСНЕ МЕРЕ

- Пажливо прочитайте Упутство за употребу и чувајте га ради информације.
- Пре прве употребе уверите се да техничка својства производа, назначена на налепници, одговарају параметрима локалне електричне мреже.
- Користите уређај само у домаћинству и у складу са овим Упутством за употребу. Уређај није намењен за индустрију.
- Не користите уређај напољу.
- Увек откључите уређај од мреже напајања пре чишћења и ако га не користите.
- Да се избегне оштећење струјом и пожар, не стављајте уређај у воду и друге течности. Ако се то десило НЕ ДОДИРУЈТЕ уређај него га одмах искључите из мреже напајања и обратите се у сервиски центар за преглед.
- Не користите уређај у купатилу и у близини воде.
- Не дозвољавајте деци да се играју са уређајем.

- Не користите приборе које не улазе у комплет уређаја.
- Не користите уређај са оштећеним гајтаном.
- Не пробајте самостално поправљати уређај. У случају оштећења уређаја јавите се у најближи сервиски центар.
- Пазите да гајтан не додирује оштре ивице и вруће површине.
- Не вучите за гајтан, не запетљавајте га и не намотавајте на кутију уређаја.
- Не сипајте преосталу воду кроз отвор за пару ако је уређај прикључен мрежи напајања.
- За време чишћења овлаживача не допустите да се вода не нађе унутра уређаја - то може да га озбиљно оштетити.
- Пећницу не треба да користе особе (укључујући и децу) са умањеним физичким, чулним или менталним способностима или особе које немају одговарајуће знање и искуство ако нису под надзором лица задужених за њихову безбедност или ако им та лица нису дала упутства о употреби пећнице.
- Децу треба надzirати и не треба им дозволити да се играју с пећницом.
- Да би се избегле опасности у случају оштећења кабла, оштећени кабл треба да замени произвођач, овлашћени сервис или стручно лице.
- Док укључујете уређај, не додирујте ултразвучни реорганизатор.
- Укључите овлаживач само ако је резервоар напуњен водом. Не сипајте у резервоар и не користите за прање воду са температуром изнад 40°C да не дође до деформисања или губљења боје кутије.
- За време премештања овлаживача држите се само за базу и придржавајте резервоар за воду.
- Пазите да се у резервоару и цеви за воду у кутији не нађу метали и хемикалије.
- Пазите да се вода у резервоару не замрзава.
- Не скидајте резервоар за воду док уређај ради.
- Не изливајте из резервоара сву воду, ако је уређај прикључен мрежи напајања. У противном случају поквариће се ултразвучни реорганизатор.
- Не ставите овлаживач у непосредној близини намештаја и електричне опреме, а такође близу отвора за вентилацију.
- Ако се производ дуго време налазио на температуре < 0 °C, пре укључења треба да сачекате најмање 2 сата.
- ПАЖЊА: Утикач апарата извуците из утичнице током пуњења или чишћења.
- Произвођач задржава право, без претходног обавештења да изврше мање измене у дизајн производа, које битно не утиче на његову безбедност, производност и функционалност.

РАД

- Меком крпом обришите површину посуде.
- Ставите апарат на суву и равну површину.
- Извадите посуду и сипајте чисту воду кроз отвор за сипање воде. Зашрафите и притегните поклопац посуде.
- Ставите посуду на базу апарата.
- Прикључите апарат на напајање.
- Показивач рада се укључује.
- Окрените прекидач ако желите да промените ниво испаравања воде.
- Када нестане воде, овлаживач ће се аутоматски искључити.

ЧИШЋЕЊЕ И ОДРЖАВАЊЕ

- Пре чишћења утикач апарата обавезно извуците из утичнице.
- ЧИШЋЕЊЕ ПОСУДЕ ЗА ВОДУ (ЈЕДНОМ ПОСЛЕ ДВЕ ИЛИ ТРИ НЕДЕЉЕ РАДА)

- Одстаните воду која је преостала у посуду.
- Посуду исперите топлем водом (не топлијом од 40 °C).

УПОЗОРЕЊЕ! Керамичку мембрану чистите искључиво меком крпом. Никада је немојте додиривати оштрим или тврдим предметима!

ЧИШЋЕЊЕ СПОЉНИХ ПОВРШИНА ОВЛАЖИВАЧА

- Спољне површине овлаживача пребришите меком крпом.
- Млазницу за пару исперите текућом водом.

УПОЗОРЕЊЕ! Никада немојте да користите хемијска средства за чишћење, органске раствараче или корозивне течности и абразиве.

ЧУВАЊЕ

- Пре одлагања обавезно искључите напајање апарата.
- Спроведите све поступке описане у одељку „ЧИШЋЕЊЕ И ОДРЖАВАЊЕ“.
- Апарат оперите и осушите га, ставите га у оригинално паковање и оставите га на сувом месту.

РЕШАВАЊЕ ПРОБЛЕМА

ОПИС ПРОБЛЕМА	МОГУЋИ УЗРОК	РЕШЕЊЕ
Лампица показивача се не укључује.	Апарат није прикључен на напајање.	Утикач кабла гурните у утичницу и укључите апарат.
Лампица показивача је укључена, ваздух се упумпава, али нема паре.	Посуда је празна.	Посуду напуните водом.
Необичан мирис током рада.	1.Овлаживач је укључен први пут. 2.У посуду је сипана прљава	1.Замените воду и очистите посуду. Отворите посуду и оставите је да се проветрава најмање дванаест сати.

	вода.	2.Замените воду која се налази у посуди.
Лампица показивача је укључена, али нема паре.	У посуди уопште нема воде или је има превише.	Из посуде проспите мало воде или у посуду сипајте мало воде.
Настаје веома мало паре.	Керамичка мембрана је прљава или се у резервоару налази прљава вода.	Обришите керамичку мембрану и замените воду.

EST KASUTAMISJUHEND **OHUTUSNÕUANDED**

- Lugege käesolev kasutusjuhend tähelepanelikult läbi ja hoidke see tuleviku tarbeks alles.
 - Enne niisuti esimest vooluvõrku lülitamist kontrollige, et seadme etiketil osutatud andmed vastaksid kohaliku vooluvõrgu andmetele.
 - Antud seade on mõeldud ainult koduseks kasutamiseks, mitte tööstuslikuks kasutamiseks.
 - Ärge kasutage seadet väljas.
 - Eemaldage seade vooluvõrgust enne selle puhastamist ning ajaks, mil seda ei kasutata.
 - Elektrilöögi saamise ja süttimise vältimiseks ärge asetage seadet vette ja teistesse vedelikesse. Kui seade on vette sattunud, ÄRGE SEDA KATSUGE, eemaldage niisuti kohe vooluvõrgust ja pöörduge teeninduskeskuse poole kontrollimiseks.
 - Ärge kasutage seadet vannitubades ja vee läheduses.
 - Ärge laske lastel seadmega mängida.
 - Ärge kasutage tarvikuid, mis ei kuulu komplekti.
 - Ärge kasutage seadet vigastatud toitejuhtmega.
 - Ärge püüdke antud seadet iseseisvalt remontida. Vea kõrvaldamiseks pöörduge lähima teeninduskeskuse poole.
 - Jälgige seda, et juhe ei puutuks vastu teravaid servi ja kuumi pindu.
 - Ärge tõmmake toitejuhtmest, keerake seda krussi, ega ümber korpuse.
 - Kui seade on vooluvõrku lülitatud, ärge valage ülejäänud vett auru väljalaskmise ava kaudu välja.
 - Niisuti puhastamisel vältige vee sattumist seadme sisepinnale, see võib põhjustada rikkeid.
 - Seadme sisselülitamisel ärge puutuge ultraheli muundurit.
 - Lülitage sisse ainult täidetud veereservuaariga niisuti. Ärge kasutage vett kuumusega üle 40C, et vältida korpuse deformatsiooni.
 - Seade ei ole ette nähtud kasutamiseks alanenud füüsiliste, tunnetuslike ja vaimsete võimetega isikutele (kaasa arvatud lastele) või neile, kellel puuduvad selleks kogemused või teadmised, kui nad ei ole järelevalve all või kui neid ei ole instrueerinud seadme kasutamise suhtes nende ohutuse eest vastutav isik.
 - Lapsed peavad olema järelevalve all, et nad ei pääseks seadmega mängima.
 - Toitejuhtme vigastamise korral tohib selle ohu vältimiseks vahetada tootja, selleks volitatud hoolduskeskus või muu kvalifitseeritud personal.
 - Ärge valage vett sisse korpusel paikneva vee etteandmise toru kaudu.
 - Ärge võimaldage metalloosade ja kemikaalide sattumist veereservuaari ja torusse, mis asub korpuses.
 - Vältige vee jäätumist reservuaaris.
 - Ärge eemaldage veereservuaari seadme töötamise ajal.
 - Ärge valage vett täielikult välja, kui seade on ühendatud vooluvõrguga, vastasel juhul ultrahelimuundur läheb rikki.
 - Ärge asetage niisutajat mööbli ja elektriseadmete lähedusse ja ka ventilatsioonivahendite juurde.
- TÄHELEPANU:** lülitage seade vooluvõrgust välja, kui seda täidetakse või puhastatakse.
- Tootja jätab endale õiguse teha ilma täiendava teatamiseta toote konstruktsiooni ebaolulisi muudatusi, mis ei mõjuta selle ohutust, töövõimet ega funktsioneerimist.

KASUTAMINE

- Pühkige mahuti pind üle pehme lapiga.
- Asetage seade kuivale tasasele pinnale.
- Eemaldage mahuti ja valage vee sissevõtuavast sisse vesi. Keerake mahuti kaas tihedalt kinni.
- Asetage mahuti alusele.
- Ühendage seade vooluvõrku.
- Süttib märgutuli.
- Vee aurustumishulga muutmiseks keerake reguleerimisnappu.
- Vee lõppemisel peatub niisuti töö automaatselt.

VEEPAAGI PUHASTAMINE (ÜKS KORD KAHE KUNI KOLME KASUTUSNÄDALA JOOKSUL)

- Tühjendage paak veest.
- Loputage paaki sooja veega (mitte üle 40 °C).

HOIATUS! Kasutage keraamilise membraani puhastamiseks ainult pehmet lappi. Ärge puudutage seda teravate või kõvade esemetega!

NIISUTAJA VÄLISPINNA PUHASTAMINE

- Puhastage niisutaja välispinda pehme lapiga.
- Loputage aurudüüsi voolava veega.

HOIATUS! Ärge kasutage keemilisi puhastusvahendeid, orgaanilisi lahuseid ega korrosiivseid vedelikke või abrasiive.

HOIUSTAMINE

- Veenduge enne hoiustamist, et seade oleks toitevõrgust lahutatud.
- Läbige kõik lõigu "PUHASTAMINE JA HOOLDAMINE" töösammud.
- Peske ja kuivatage seadet, asetage originaalpakendisse ja hoidke kuivas kohas.

VEAOTSING

VEA KIRJELDUS	VÕIMALIK PÕHJUS	ABINÕU
Märgulamp ei põle.	Seade pole ühendatud toitevõrku.	Ühendage toitejuhe pistikupesaga ja lülitage seade sisse.
Märgulamp põleb, õhupumpamine toimub, kuid auru ei teki.	Paak on tühi.	Täitke paak veega.
Kasutamise ajal on tunda kummalist lõhna.	1.Niisutaja lülitatakse esimest korda sisse. 2.Paagis olev vesi on must.	1.Vahetage vett ja puhastage veepaaki. Avage paak ja õhutage seda vähemalt 12 tundi. 2.Vahetage paagis olevat vett.
Märgulamp põleb, kuid auru ei teki.	Paagis pole vett või on vett liiga palju.	Laske paagist vett välja või lisage juurde.
Auru tekib väga vähe.	Keraamiline membraan on must või paagis on must vesi.	Puhastage keraamilist membraani ja vahetage vett.

LV LIETOŠANAS INSTRUKCIJA**DROŠĪBAS NORĀDĪJUMI**

- Uzmanīgi izlasiet ekspluatācijas instrukciju un saglabāiet to kā izziņas materiālu.
- Pirms pirmreizējās ieslēgšanas pārbaudiet vai izstrādājuma tehniskais raksturojums uzlīmē atbilst elektrotīkla parametriem.
- Izmantot tikai sadzīves nolūkos, atbilstoši dotajai ekspluatācijas instrukcijai. Izstrādājums nav paredzēts rūpnieciskai izmantošanai.
- Neizmantojiet ārpus telpām.
- Vienmēr atslēdziet ierīci no elektrotīkla pirms tās tīrīšanas, vai arī tad, ja Jūs to neizmantojat.
- Lai izvairīto no elektrostrāvas sitiena vai aizdegšanās negremdējiet ierīci ūdenī vai kādā citā šķidrumā. Ja tas ir noticis, NEAIZTIECIET ierīci, nekavējoties atslēdziet to no elektrotīkla un griezieties tuvākajā Servisa centrā ierīces pārbaudei.
- Neizmantojiet ierīci vannas istabās un ūdens tuvumā.
- Neļaujiet bērniem spēlēties ar ierīci.
- Neizmantojiet piederumus, kas neietilpst ierīces komplektā.
- Neizmantojiet ierīci ar bojātu elektrovadu.
- Necentieties patstāvīgi labot ierīci. Ierīces traucējumu konstatēšanas gadījumā griezieties tuvākajā servisa centrā.
- Sekojiet līdzi, lai elektrovads neskartos klāt asām malām un karstām virsmām.
- Nevelciet barošanas vadu, negrieziet un neuztiniet to uz ierīces korpusa.
- Neizlejiat atlikušo ūdeni caur tvaiku izvades atvērumiem, ja ierīce ir pieslēgta elektrotīklam.
- Mitrinātāja tīrīšanas laikā nepieļaujiet ūdens iekļūšanu ierīces iekšējās daļās – tas var sabojāt ierīci.
- Ieslēdzot ierīci neskarieties klāt ultraskaņas pārveidotājam.
- Mitrinātāju ieslēdzat tikai tad, ja rezervuārā ir ūdens. Neielejiet un neizmantojiet ūdeni rezervuāra mazgāšanai augstāku par 40°C, lai izvairītos no korpusa deformācijas un krāsas zaudēšanai.
- Pārvietojot mitrinātāju turiet to tikai aiz pamatnes, pieturot ūdens rezervuāru.
- Neielejiet ūdeni caur izsmidzinātāju.
- Ierīce nav paredzēta izmantošanai personām (ieskaitot bērnus) ar pazeminātām fiziskām, emocionālām vai intelektuālām spējām vai personām bez dzīves pieredzes vai zināšanām, ja viņas nekontrolē vai neinstruē ierīces lietošanā persona, kas atbild par viņu drošību.
- Bērni ir jākontrolē, lai nepieļautu spēlēšanos ar ierīci.
- Barošanas vada bojājuma gadījumā, drošības pēc, tā nomaiņa jāuztic ražotājam vai tā pilnvarotam servisa centram, vai arī analogiskam kvalificētam personālam.
- Nelejiat ūdeni tieši pa ūdens padeves cauruli korpusā.
- Nenogemiet ūdens rezervuāru ierīces darbības laikā.
- Neizlejiat visu ūdeni no rezervuāra, ja ierīce ir pieslēgta pie elektrotīkla. Ultraskaņas pārveidotājs var sabojāties.
- Nenovietojiet mitrinātāju mēbeļu un elektroierīču tuvumā, kā arī blakus ventilācijas atverēm.
- Ja ierīce ilgstoši atrodas temperatūrā < 0 °C, pirms ieslēgšanas to ieteicams paturēt istabas apstākļos ne mazāk par 2 stundām.
- UZMANĪBU: atvienojiet ierīci no tīkla piepildīšanas un tīrīšanas laikā.
- Ražotājs patur sev tiesības bez papildu brīdinājuma ieviest izstrādājuma konstrukcijā nelielas izmaiņas, kas būtiski neietekmē tā drošību, darbību un funkcionalitāti.

DARBĪBA

- Noslaukiet rezervuāra virsmu ar mīkstu audumu.
- Novietojiet ierīci uz līdzenas sausas virsmas.
- Nogemiet rezervuāru, ielejiat tīru ūdeni caur ūdens iepildīšanas atveri. Cieši aizskrūvējiet rezervuāra vāciņu.
- Novietojiet rezervuāru uz pamatnes.
- Pievienojiet ierīci elektrotīklam.

- Iedegsies darbības gaismas indikators.
- Pagriežot regulatoru, var mainīt ūdens iztvaikošanas intensitāti.
- Beidzoties ūdenim, mitrinātāja darbība automātiski izbeidzas.

TĪRĪŠANA UN APKOPE

- Pirms tīrīšanas vienmēr atvienojiet ierīci no elektrotīkla.

ŪDENS REZERVUĀRA TĪRĪŠANA (IK PĒC DIVĀM-TRIM IZMANTOŠANAS NEDĒĻĀM)

- Izlejiet no rezervuāra ūdens atliekas.
- Izskalojiet rezervuāru ar siltu ūdeni (ne siltāku par 40 °C).

UZMANĪBU: Tīriet keramikas membrānu tikai ar mīkstu audumu. Nepieskarieties tai ar asiem vai cietiem priekšmetiem.

MITRINĀTĀJA ĀRĒJĀS VIRSMAS TĪRĪŠANA

- Noslaukiet mitrinātāja ārpusi ar mīkstu mitru audumu.
- Tvaika smidzinātāju izmazgājiet zem tekoša ūdens.

UZMANĪBU: Neizmantojiet tīrīšanai ķīmiskās vielas, organiskos šķīdinātājus vai agresīvus šķīdumus, kā arī abrazīvos līdzekļus.

GLABĀŠANA

- Pirms glabāšanas pārliecinieties, ka ierīce ir atvienota no elektrotīkla.
- Izpildiet sadaļas TĪRĪŠANA UN APKOPE prasības.
- Izmazgājiet un izžāvējiet ierīci, iepakojiet to kastē un glabājiet sausā vietā.

RAKSTURĪGIE TRAUCĒJUMI UN TO NOVĒRŠANA

PROBLĒMA	IEMESLS	RISINĀJUMS
Nedeg gaismas indikators	Ierīce ir atslēgta no elektrotīkla	Iespraudiet kontaktdakšu ligzdā un ieslēdziet ierīci
Gaismas indikators deg, gaiss tiek padots, bet tvaiki neveidojas	Reservuārā nav ūdens	Piepildiet rezervuāru ar ūdeni
Nepatīkama smaka ierīces darbības laikā	1. Mitrinātājs ir ieslēgts pirmo reizi 2. Reservuārā ir netīrs ūdens	1. Izlejiet ūdeni un izmazgājiet ūdens rezervuāru, atveriet un izvēdiniet to ne mazāk kā 12 stundas. 2. Nomainiet ūdeni rezervuārā.
Gaismas indikators deg, bet tvaiki neveidojas	Reservuārā ir pārāk daudz ūdens vai nav ūdens	Izlejiet nedaudz ūdens vai piepildiet rezervuāru
Veidojas maz tvaiku	Keramikas membrāna ir netīra vai rezervuārā ir netīrs ūdens	Noslaukiet keramikas membrānu un nomainiet ūdeni

VARTOTOJO INSTRUKCIJA

SAUGUMO PRIEMONĒS

- Atidzīai perskaitykite Vartotojo instrukcijā ir išsaugokite ją tolimesniam naudojimui.
- Prieš pirmąjį naudojimą patikrinkite, ar ant lipduko nurodytos techninės gaminio charakteristikos atitinka elektros tinklo parametrus.
- Naudoti tik buitiniams tikslams pagal šios Vartotojo instrukcijos nurodymus. Prietaisas nėra skirtas pramoniniam naudojimui.
- Naudokite prietaisą tik patalpose.
- Prieš valydami prietaisą bei jo nesinaudodami, visada išjunkite jį iš elektros tinklo.
- Nenardinkite prietaiso ir maitinimo laidų į vandenį bei kitus skysčius. Įvykus tokiai situacijai, NELIESDAMI prietaiso nedeldami išjunkite jį iš elektros tinklo ir kreipkitės į Serviso centrą.
- Nesinaudokite prietaisu vonios kambaryje arba šalia vandens šaltinių.
- Neleiskite vaikams žaisti su prietaisu.
- Nenaudokite neįrengtą prietaiso komplektą reikmenų.
- Nenaudokite prietaiso, jei jo elektros laidas buvo pažeistas.
- Nebandykite savarankiškai taisyti prietaiso. Atsiradus nesklandumams kreipkitės į artimiausią Serviso centrą.
- Pasirūpinkite, kad elektros laidas nelieštų aštrių kampų ir karštų paviršių.
- Netempkite ir nepersukite elektros laidų bei nevyniokite jo aplink prietaisą.
- Neišpilkite likusį vandenį per garų angą, kai prietaisas įjungtas į elektros tinklą.
- Valydami drėkintuvą, neleiskite vandeniui patekti į vidinę prietaiso dalį – tai gali jį sugadinti.
- Įjungdami prietaisą, nelieskite ultragarso keitiklio.
- Prietaisas nėra skirtas naudotis žmonėms (įskaitant vaikus), turintiems sumažėjusias fizines, jausmines ar protines galias; arba jie neturi patirties ar žinių, kai asmuo, atsakingas už tokių žmonių saugumą, nekontroliuoja ar neinstrukuoja jų, kaip naudotis šiuo prietaisu.
- Vaikus būtina kontroliuoti, kad jie nežaistų šiuo prietaisu.
- Jei pažeistas maitinimo laidas, norėdami išvengti pavojaus, jį turi pakeisti gamintojas arba atestuotas techninės priežiūros centras, ar kvalifikuotas specialistas.
- Įjunkite prietaisą tik kai rezervuare yra vandens. Nepilkite į rezervuarą ir nenaudokite prietaiso valymui karštesnio už 40 °C vandens, nes nuo karšto vandens prietaiso korpusas gali deformuotis arba išblukti.
- Norėdami perkelti prietaisą, kelkite jį laikydami už pagrindo ir tuo pačiu metu prilaikydami vandens rezervuarą.
- Nepilkite vandens per purškiklį.
- Nepilkite vandens tiesiogiai per korpuse esantį vandens tiekimo vamzdelį.

- Nenuimkite vandens rezervuaro prietaisui veikiant.
- Neišpilkite visą vandenį iš rezervuaro, kai prietaisas yra įjungtas į elektros tinklą, nes ultragarso keitiklis gali sugesti.
- Nestatykite prietaiso šalia baldų, elektros prietaisų, bei ventiliacijos angų.
- Jei gaminys ilgai buvo laikomas žemos temperatūros sąlygose (< 0 °C), prieš jį įjungdami leiskite jam pastovėti kambario sąlygose ne mažiau kaip 2 valandas.
- DĖMESIO: prieš pripildydami arba valydami prietaisą išjunkite jį iš elektros tinklo.
- Gamintojas pasilieka teisę be atskiro perspėjimo nežymiai keisti įrenginio konstrukciją išsaugant jo saugumą, funkcionalumą bei esmines savybes.

NAUDOJIMAS

- Minkštu audiniu nuvalykite rezervuaro paviršių.
- Padėkite prietaisą ant lygaus, sauso paviršiaus.
- Nuimkite rezervuarą, per angą vandeniui pripilkite į jį švaraus vandens. Tvirtai uždarykite rezervuaro dangtelį.
- Padėkite rezervuarą ant pagrindo.
- Prijunkite prietaisą prie maitinimo tinklo.
- Įsiziębs eksploatavimo šviesos indikatorius.
- Sukant reguliatorių, galima keisti vandens išgarinimo intensyvumą.
- Pasibaigus vandeniui, drėkintuvo eksploatavimas automatiškai nutrūksta.

VALYMAS IR PRIEŽIŪRA

- Prieš valydami prietaisą, jį visada išjunkite iš maitinimo tinklo.
- VANDENS REZERVUARO VALYMAS (KAS DVI-TRIS SAVAITES)

- Iš rezervuaro išpildykite likusį vandenį.
- Praskalaukite rezervuarą šiltu vandeniu (ne aukščiau kaip 40 °C).

DĖMESIO: Keraminę membraną valykite tik minkštu audiniu. Nelieskite jos aštriais ar kietais įrankiais.

IŠORINIO DRĖKINTUVO PAVIRŠIAUS VALYMAS

- Minkštu, drėgnu audiniu patrinkite drėkintuvą iš išorės.
- Garų purkštuką praplaukite tekančiu vandeniu.

DĖMESIO: Valymui nenaudokite cheminių medžiagų, organinių tirpiklių ar agresyviųjų skysčių, bei abrazyvinių medžiagų.

SAUGOJIMAS

- Prieš padėdami saugoti, įsitikinkite, kad prietaisas būtų išjungtas iš maitinimo tinklo.
- Atlikite VALYMAS IR PRIEŽIŪRA skyriaus reikalavimus.
- Išplaukite ir išdžiovinkite prietaisą; įdėkite į dėžę ir saugokite sausoje vietoje.

ĮPRASTINIAI GEDIMAI IR JŲ ŠALINIMAS

GEDIMAS	PRIEŽASTIS	SPRENDIMAS
Nedega šviesos indikatorius	Prietaisas išjungtas iš maitinimo tinklo	Į maitinimo lizdą įkiškite kištuką ir įjunkite prietaisą
Šviesos indikatorius dega, paduodamas oras, bet nesusidaro garai	Rezervuare nėra vandens	Pripildykite rezervuarą vandeniu
Prietaisui veikiant, išsiskiria pašalinis kvapas	1. Drėkintuvas buvo įjungtas pirmąjį kartą 2. Rezervuare purvinas vanduo	1. Pakeiskite vandenį ir išplaukite vandens rezervuarą. Atidarykite ir išvėdinkite jį ne mažiau kaip 12 valandų. 2. Pakeiskite rezervuare vandenį
Šviesos indikatorius dega, bet nesusidaro garai	Rezervuare per daug vandens arba jo ten nėra	Išpilkite truputį vandens arba pripildykite rezervuarą
Susidaro mažai garų	Purvina keraminė membrana arba rezervuare purvinas vanduo	Nuvalykite keraminę membraną ir pakeiskite vandenį

☒ HASZNALATI UTASÍTÁS

FONTOS BIZTONSÁGI INTÉZKEDÉSEK

- Figyelmesen olvassa el az adott Kezelési útmutatót és őrizze meg azt, mint tájékoztató anyagot.
- A készülék első használata előtt, ellenőrizze egyeznek-e a címkén megjelölt műszaki adatok az elektromos hálózat adataival.
- Csak otthoni használatra, ne használja nagyüzemi célra.
- Szabadban ne használja a készüléket.
- Használaton kívül, vagy tisztítás előtt mindig áramtalanítsa a készüléket.
- Áramütés, illetve elektromos tüzek elkerülése érdekében ne merítse a készüléket vízbe, vagy egyéb folyadékba. Ha ez megtörtént NE FOGJA MEG a készüléket, azonnal áramtalanítsa a készüléket és forduljon szervizbe.
- Ne használja a készüléket fürdőszobában, illetve víz közelében.
- Ne engedje gyerekeknek játszani a készülékkel.
- Ne használjon a készülékhez készlethez nem tartozó alkatrészt.
- Ne használja a készüléket sérült vezetékkel.
- Ne próbálja egyedül megjavítani a készüléket. Meghibásodás felmerülése esetén forduljon a közeli szakszervizbe.
- Figyeljen arra, hogy a vezeték ne érintkezzen éles, vagy forró felülettel.

- Ne húzza a vezetékét, ne tekerje a készüléken körül.
- A megmaradt vizet ne távolítsa el a gőzkivezető résen át, amíg nem áramtalanította a készüléket.
- A légnedvesítő tisztításakor ne engedélyezze, hogy a készülék belsejébe víz kerüljön - ez működésképtelenné teheti a készüléket.
- Ne használják a készüléket fizikai-, érzelmi-, illetve szellemi fogyatékos személyek, vagy tapasztalattal, elegendő tudással nem rendelkező személyek (beleértve a gyerekeket) felügyelet nélkül, vagy ha nem kaptak a készülék használatával kapcsolatos instrukciót a biztonságukért felelős személytől.
- A készülékkel való játszás elkerülése érdekében tartsa a gyermekeket felügyelet alatt.
- A vezeték meghibásodása esetén - veszély elkerülése érdekében – annak cseréjét végeztesse a gyártóval vagy a gyártó által meghatalmazott szervvel ill. szakemberrel.
- A készülék bekapcsolásakor ne érjen az ultrahangos átalakítóhoz.
- A légnedvesítőt csak teli víztartállyal kapcsolja be. A készülékház deformálódásának, ill. színtelenítésének elkerülése érdekében ne öntsön a tartályba, és tisztításnál ne használjon 40°C melegebb vizet.
- A légnedvesítő áthelyezésekor csak az alapzatot fogja, egyidejűleg tartva a víztartályt.
- Ne engedje, hogy fém, ill. kémiai anyag kerüljön a tartályba, és a vízfeltöltő csőbe.
- Ne engedje, hogy befagyjon a tartályban lévő víz.
- A készülék működése közben ne vegye le a víztartályt.
- Amíg a készülék csatlakoztatva van a hálózathoz, ne ürítse ki teljesen a víztartályt, ellenkező esetben az ultrahangos átalakító meghibásodik.
- Ne helyezze a légnedvesítőt bútorok, elektromos készülékek, valamint szellőzőnyílás közvetlen közelében.
- Abban az esetben, ha a készülék hosszú ideig tartózkodott < 0 °C hőmérsékleten – mielőtt bekapcsolná, legalább 2 órán át hagyja azt adaptálódni a szobahőmérséklethez.
- FIGYELEM: Feltöltés és tisztítás előtt áramtalanítsa a készüléket.
- A gyártónak jogában áll értesítés nélkül másodrendű módosításokat végezni a készülék szerkezetében, melyek alapvetően nem befolyásolják a készülék biztonságát, működőképességét, funkcionalitását.

MŰKÖDÉS

- Törölje meg a tartály felületét puha törölkendővel.
- Helyezze a készüléket sima, száraz felületre.
- Vegye ki a tartályt, a vízfeltöltő torokba öntsön tiszta vizet. Szorosan csavarja be a tartály fedelét.
- A tartályt állítsa az alapegységre.
- Csatlakoztassa a készüléket az elektromos hálózathoz.
- Kigyullad a működési égő.
- A szabályozó elfordításával megváltoztathassa a vízpárolgás intenzitását.
- Amikor a víz elfogy, a párasító automatikusan kikapcsol.

TISZTÍTÁS ÉS KARBANTARTÁS

- Tisztítás előtt mindig áramtalanítsa a készüléket.
- A VÍZTARTÁLY TISZTÍTÁSA (KÉT-HÁROM HETENTE)

- Távolítsa el a tartályból a maradék vizet.
- Öblítse le meleg vízzel a tartályt (max. 40 °C).

FIGYELEM: A kerámiamembránt csak puha törölkendővel tisztítsa. Ne érjen hozzá éles, szilárd tárggyal.

A LÉGNEDVESÍTŐ KÜLSŐ FELÜLETE TISZTÍTÁSA

- Törölje meg a légnedvesítő külső felületét nedves, puha törölkendővel.
- A pára porlasztót mossa meg csap alatt.

FIGYELEM: Ne használjon tisztítás céljából vegyszert, szerves oldószert vagy agresszív folyadékot, valamint súrolószert.

TÁROLÁS

- Tárolás előtt győződjön meg arról, hogy a készülék áramtalanítva van.
- Kövesse a TISZTÍTÁS ÉS KARBANTARTÁS rész lépéseit.
- Mossa meg és törölje szárazra a készüléket; helyezze dobozba, és tárolja száraz helyen.

JELLEMZŐ HIBÁK ÉS AZOK ORVOSLÁSA

PROBLÉMA	OK	MEGOLDÁS
Nem világít az égő	A készülék áramtalanítva van	Áramosítsa és kapcsolja be a készüléket
Az égő világít, a levegő adagolódik, de vízpára nem keletkezik	A víztartály üres	Töltse meg a tartályt vízzel
Idegen szag a készülék működése közben	1.A légnedvesítő először lett bekapcsolva 2.A víztartályba szennyes víz került	1.Cseréljen vizet és mossa meg a víztartályt, nyissa ki és szellőztesse ki azt legalább 12 óra folyamán. 2.Cseréljen vizet.
Az égő világít, de vízpára nem keletkezik	A víztartályban túl sok a víz, vagy nincs víz	Csökkentse a vízszintet, vagy töltsön vizet a tartályba
Kevés vízpára keletkezik	Szennyes a kerámiamembrán vagy a víztartályban a víz	Törölje meg a kerámiamembránt és cseréljen vizet

ЖАБДЫҚ НҰСҚАУЫ

- Құрметті сатып алушы! SCARLETT сауда таңбасының өнімін сатып алғаныңыз үшін және біздің компанияға сенім артқаныңыз үшін Сізге алғыс айтамыз. Іске пайдалану нұсқаулығында суреттелген техникалық талаптар орындалған жағдайда, SCARLETT компаниясы өзінің өнімдерінің жоғары сапасы мен сенімді жұмысына кепілдік береді.
- SCARLETT сауда таңбасының бұйымын тұрмыстық мұқтаждар шеңберінде пайдаланған және іске пайдалану нұсқаулығында келтірілген пайдалану ережелерін ұстанған кезде, бұйымның қызмет мерзімі бұйым тұтынушыға табыс етілген күннен бастап 2 (екі) жылды құрайды. Аталған шарттар орындалған жағдайда, бұйымның қызмет мерзімі өндіруші көрсеткен мерзімнен айтарлықтай асуы мүмкін екеніне өндіруші тұтынушылардың назарын аударады.

ҚАУІПСІЗДІК ШАРАЛАРЫ

- Қолдану нұсқауын ықыласпен оқып шығыңыз және оны анықтамалық материал ретінде сақтаңыз.
- Алғашқы қосудың алдында бұйымның техникалық сипаттамасының жапсырмадағы, электр жүйесінде көрсетілген параметрлеріне сәйкестігін тексеріңіз.
- Осы Пайдалану нұсқауына сәйкес тек қана тұрмыстық мақсаттарда қолданылады. Құрал өнеркәсіптік қолдануға арналмаған.
- Жайдан тыс қолданылмайды.
- Жабдықты тазалаудың алдында немесе Сіз оны қолданбасаңыз электр жүйесінен әрқашан сөндіріп тастаңыз.
- Электр тоғының ұруына және жануға тап болмау үшін, құралды суға немесе басқа сұйықтықтарға батырмаңыз. Егер бұл жағдай болса, бұйымды ҰСТАМАҢЫЗ, оны электр жүйесінен дереу сөндіріп тастаңыз және сервис орталығына тексертіңіз.
- Құрылғыны былаулы бөлмелері мен су жанында пайдаланбаңыз.
- Құралмен ойнауға балаларға рұқсат бермеңіз.
- Бересі жинаққа енгізілмеген керек-жарақтарды қолданбаңыз.
- Қоректену бауы зақымдалған құралды қолданбаңыз.
- Құрылғыны өз бетіңізше жөндеуге талпынбаңыз. Олқылықтар пайда болса жақын арадағы сервис орталығына апарыңыз.
- Дене, жүйке не болмаса ақыл-ой кемістігі бар, немесе осы құрылғыны қауіпсіз пайдалану үшін тәжірибесі мен білімі жеткіліксіз адамдардың (соның ішінде балалардың) қауіпсіздігі үшін жауап беретін адам қадағаламаса немесе құрылғыны пайдалану бойынша нұсқау бермесе, олардың бұл құрылғыны қолдануына болмайды.
- Балалар құрылғымен ойнамауы үшін оларды үнемі қадағалап отыру керек.
- Қуат сымы бүлінген жағдайда, қатерден аулақ болу үшін оны ауыстыруды өндіруші немесе ол уәкілеттік берген сервис орталығы немесе соған ұқсас білікті қызметкерлер іске асыруға тиіс.
- Қоректену бауының өткір жиектер және ыстық үстілерге тимеуін қадағалаңыз.
- Қоректену бауынан тартпаңыз, оны ширатпаңыз және құрылғының тұлғасын айнала орамаңыз.
- Егер құрал желіге қосылған болса, бу жіберуге арналған тесік арқылы қалған суды төкпеңіз.
- Дымдаушыны тазалау барысында құралдың ішкі бөліміне су тигізбеңіз – бұл оны істен шығаруы мүмкін.
- Құралды қосқан кезде ультрадыбыстық түрлендіргішке тимеңіз.
- Дымдаушыны тек қана резервуарда су бар кезде ғана қосыңыз. Тұлға деформацияланып немесе өңі өзгермеуі үшін резервуарға құюға және жууға температурасы 40⁰С жоғары суды қолданбаңыз.
- Дымдаушыны жылжитқанда қасындағы суға арналған резервуарды ұстап, тек қана табанынан алыңыз.
- Тұлғадағы резервуар мен су беретін түтікшеге металлдар және химиялық заттардың түсуін мүмкін етпеңіз.
- Резервуарда судың қатуын мүмкін етпеңіз.
- Құрал жұмыс істеген уақытта суға арналған резервуарды шығармаңыз.
- Егер құрал желіге қосылған болса, резервуардағы барлық суды төкпеңіз. Әйтпесе ультрадыбыс түрлендіргіші істен шығады.
- Дымдаушыны жиһазға және электр аспаптарына тікелей жақын орналастырмаңыз, сонымен қатар оны желдету тесіктерінің жанына қондырмаңыз.
- Егер бұйым ұзақ уақыт < 0 °С температурада болса, қосудың алдында оны кемінде 2 сағат бөлмелік жағдайда ұстау қажет.
- ЕСКЕРТУ: аспапқа су толтырған және оны тазалаған кезде желіден ажыратыңыз.
- Өндіруші бұйымның қауіпсіздігіне, жұмыс өнімділігі мен жұмыс мүмкіндіктеріне түбегейлі әсер етпейтін болмашы өзгерістерді оның құрылмасына қосымша ескертпестен енгізу құқығын өзінде қалдырады.

ЖҰМЫСЫ

- Сауыттың сыртқы бетін жұмсақ шүберекпен сүртіңіз.
- Аспапты тегіс, құрғақ беткі қабатқа қойыңыз.
- Сауытты алып шығыңыз да, су құятын тесігіне таза судан құйыңыз. Сауыттың қақпағын тығыздап жабыңыз.
- Сауытты тұғырына орнатыңыз.
- Аспапты электр желісіне жалғаңыз.
- Жұмыстың жарық индикаторы жанады.
- Реттегіш тетікті бұрау арқылы судың булану қарқынын өзгертуге болады.

- Су таусылуға айналған кезде Ылғалдағыштың жұмысы автоматты түрде тоқтайды.

ТАЗАЛАУ ЖӘНЕ КҮТІП ҰСТАУ

- Аспапты тазалардан бұрын оны электр желісінен әрдайым ажыратыңыз.

СУ ҚҰЯТЫН САУЫТТЫ ТАЗАЛАУ (ЖҰМЫС ІСТЕГЕН ӘР ЕКІ-ҮШ АПТА САЙЫН)

- Сауыттан судың қалдығын төгіп тастаңыз.
- Сауытты жылы сумен (40 °C-тан аспайтын) шайыңыз.

ЕСКЕРТУ: Керамикалық жарғақты тек жұмсақ шүберекпен тазалаңыз. Оған үшкір немесе қатты заттарды тигізбеңіз.

ЫЛҒАЛДАҒЫШ АСПАПТЫҢ СЫРТҚЫ БЕТІН ТАЗАРУ

- Ылғалдағыштың сыртқы жағын дымқыл жұмсақ шүберекпен сүртіңіз.
- Бу бүріккішті аққан суға жуыңыз.

ЕСКЕРТУ: Тазалау үшін химикаттарды, органикалық еріткіштерді немесе жеміргіш сұйықтықтарды, сондай-ақ түрпілі заттарды қолдануға болмайды.

САҚТАЛУЫ

- Сақтауға қояр алдында аспаптың электр желісінен ажыратылғанына көз жеткізіңіз.
- ТАЗАЛАУ ЖӘНЕ КҮТІП ҰСТАУ тарауындағы талаптарды орындаңыз.
- Аспапты жуып, жақсылап кептіріңіз; қорабына салыңыз да, құрғақ жерде сақтаңыз.

АСПАПҚА ТӘН АҚАУЛЫҚТАР ЖӘНЕ ОЛАРДЫ ЖОЮ

АҚАУЛЫҚ	СЕБЕБИ	ШЕШІМІ
Жарық индикаторы жанбайды	Аспап желіден ажыратылған	Ашаны розеткаға сұғыңыз да, аспапты іске қосыңыз
Жарық индикаторы жанады, ауа келіп түседі, бірақ бу түзілмейді	Сауытта су жоқ	Сауытқа су толтырыңыз
Аспап жұмыс істеп тұрған кезде бөгде иіс шығады	1. Ылғалдағыш бірінші рет іске қосылған 2. Сауыттағы су кір	1. Суды ауыстырыңыз да, су құятын сауытты жуыңыз, оны ашыңыз да, кем дегенде 12 сағат құрғатыңыз. 2. Сауыттағы суды ауыстырыңыз
Жарық индикаторы жанады, бірақ бу түзілмейді	Сауыттағы су тым көп немесе су мүлде жоқ	Шамалы суды төгіп тастаңыз немесе сауытқа су толтырыңыз
Бу аз түзіледі	Керамикалық жарғақ кірлеген немесе сауыттағы су кір	Керамикалық жарғақты сүртіңіз де, суды ауыстырыңыз

SL NÁVOD NA POUŽÍVANIE

BEZPEČNOSTNÉ OPATRENIA

- Pozorne prečítajte tento návod na používanie pred používaním spotrebiča, aby nedošlo k jeho poškodeniu.
- Pred prvým používaním skontrolujte, či zodpovedajú technické charakteristiky výrobku, ktoré sú uvedené na štítku, párametrom elektrickej siete.
- Používajte len v domácnosti v súlade s týmto návodom na používanie. Spotrebič nie je určený na používanie v priemyselnej výrobe.
- Nepoužívajte vonku.
- Vždy odpájajte spotrebič od elektrickej siete pred čistením alebo v prípade, že spotrebič nepoužívate.
- Pre zamedzenie úrazov elektrickým prúdom neponárajte spotrebič ani prívodný kábel do vody alebo iných tekutín. Ak sa to už stalo, NESIAHAJTE na výrobok, okamžite odpojte spotrebič od elektrickej siete a pred ďalším používaním nechajte ho skontrolovať autorizovaným servisom.
- Nepoužívajte spotrebič v blízkosti kúpeľne, sprchy alebo bazénu.
- Spotrebič nie je určený na používanie osobami (vrátane detí) s fyzickým, psychickým alebo mentálnym handicapom, pokiaľ nemajú skúsenosti alebo vedomosti, ak nie sú kontrolované alebo neboli inštruované o používaní spotrebiča osobou, ktorá je zodpovedná za ich bezpečnosť.
- Dbajte na deti, aby sa nesmeli hrať so spotrebičom.
- Používajte iba príslušenstvo, ktoré je súčasťou dodávky.
- Zákaz používania spotrebiča s poškodeným prívodným káblom. Pre zamedzenie nebezpečenstva musíte poškodený kábel vymeniť v autorizovanom servisnom centre.
- Neskúšajte samostatne opravovať spotrebič. Pri poškodení spotrebiča kontaktujte najbližšie servisné centrum.
- Dbajte na to, aby sa prívodný kábel nedotýkal ostrých krajov a horúcich povrchov.
- Neťahajte za prívodný kábel, neprekrúcajte ho ani neovíjajte ho okolo telesa spotrebiča.
- Nevylievajte zostávajúcu vodu cez rozprašovač na páru.
- Pri čistení zvlhčovače dbajte, aby sa voda nedostala do vnútra spotrebiča, to by ho mohlo poškodiť.
- Pri zapnutí spotrebiča nesiahajte na ultrazvukovú membránu.
- Zapínajte spotrebič len v prípade, že v zásobníku na vodu je voda. Nenaliievajte do zásobníka na vodu a nepoužívajte na umývanie vodu nad 40°C, aby sa zabránilo deformácii alebo odfarbeniu krytu.
- Ak chcete zvlhčovač premiestiť, držte sa za základňu, nie za zásobník na vodu.
- Nedolievajte vodu cez rozprašovač na páru.
- Dbajte na to, aby voda v zásobníku nezmrzla.
- Nevyberajte vodu počas prevádzky.
- Nezdvíhajte zásobník na vodu počas prevádzky.

- Nevylievajte vodu zo zásobníka, ak spotrebič je pripojený do elektrickej siete. V opačnom prípade ultrazvuková membrána môže zlyhať.
- Nedávajte zvlhčovač v bezprostrednej blízkosti nábytku a elektrických spotrebičov a nedávajte ho blízko ventilačných otvorov.
- Ak je tento výrobok bol dlhú dobu pri teplotách <math><0^{\circ}</math> C, pred zapnutím ho treba nechať pri izbovej teplote po dobu najmenej 2 hodiny.
- **UPOZORNENIE:** pri nalievaní vody a čistení žehličky vždy ju odpojte od elektrickej siete.
- Výrobca si vyhradzuje právo bez predchádzajúceho upozornenia vykonať drobné zmeny v dizajne výrobku, ktoré zásadne neovplyvnia jeho bezpečnosť, účinnosť a funkčnosť.

POUŽITIE

- Pretrite povrch nádrčky mäkkou látkou.
- Postavte prístroj na suchý a rovný povrch.
- Zložte nádrčku a do otvoru na vodu nalejte čistú vodu. Pevne zakrúťte veko nádrčky.
- Nádrčku umiestnite na podstavec.
- Zapojte prístroj do elektriny.
- Rozsvieti sa svetelný indikátor.
- Otáčaním regulátora možno regulovať intenzívnosť vyparovania vody.
- Keď dochádza zásoba vody v nádrčke, zvlhčovač automaticky prestane pracovať.

ČISTENIE A ÚDRŽBA

- Pred tým, ako začnete prístroj čistiť, vypnite ho.
- **ČISTENIE ZÁSOBNÍKA VODY (KAŽDÉ DVA AŽ TRI TÝŽDNE)**
- Zo zásobníka vylejte zvyšnú vodu.
- Opláchnite zásobník vlažnou vodou (nie nad 40°C)

UPOZORNENIE: čistite membránu len mäkkou tkaninou, v žiadnom prípade nepoužívajte ostré a tvrdé predmety.

ČISTENIE VONKAJŠEJ STRANY

- Pretrite povrch vonkajšej strany mäkkou vlažnou handričkou.
- Rozprašovač pary umyte pod tečúcou vodou.
- **UPOZORNENIE:** nepoužívajte chemické čistiace prostriedky, organické rozpúšťadlá, agresívne a abrazívne látky.

SKLADOVANIE

- Pred uskladnením sa presveďte, že prístroj je odpojený od elektriny.
- Vyplňte požiadavky opísané v bode ČISTENIE A ÚDRŽBA
- Umyte a osušte prístroj, vložte do krabice a skladujte v suchom mieste.

ČASTÉ PORUCHY A ICH ODSTRÁNENIE

PORUCHA	PRÍČINA PORUCHY	RIEŠENIE
Nesvieti zelené svetielko	Prístroj nie je zapojený do elektriny	Zapojte prístroj do elektriny a zapnite ho
Svetielko svieti, vzduch vystupuje no nevzniká para	V zásobníku nie je voda	Naplňte zásobník vodou
Keď je prístroj zapnutý, vo vzduchu cítiť zápach	1.Zvlhčovač je zapnutý prvý krát 2.V zásobníku je špinavá voda	1.Vymeňte vodu a umyte zásobník, nechajte ho vetrať aspoň 12 hodín. 2.Vymeňte vodu v zásobníku
Svetielko svieti, no para nevychádza	V zásobníku je príliš veľa vody, alebo voda nie je	Odlejte trochu vody, alebo naplňte zásobník
Pary je veľmi málo	Keramická membrána je upchatá, príp. Voda v zásobníku je špinavá	Pretrite membránu a vymeňte vodu