



# КОНДИЦІОНЕР СПЛІТ-СИСТЕМА

Інструкція з експлуатації

**АСМ07**

**АНМ07**

**АНМ09**

**АНМ12**

**АНМ18**

Дякуємо Вам за Ваш вибір!

В цьому документі Ви знайдете багато корисних рекомендацій щодо належного використання та обслуговування кондиціонера.

Застосувавши лише невелике попереджувальне обслуговування, Ви може зберегти багато часу і грошей протягом терміну використання кондиціонера.

Перед застосуванням цього продукту уважно прочитайте інструкції і зберігайте це керівництво для майбутнього використання.

## ПРОЧИТАЙТЕ ЦЕ КЕРІВНИЦТВО

В цьому документі Ви знайдете багато корисних рекомендацій щодо належного використання та обслуговування кондиціонера. Застосувавши лише невелике попереджувальне обслуговування, Ви можете зберегти багато часу і грошей протягом терміну використання кондиціонера. Ви знайдете багато відповідей на загальні питання в таблиці рекомендацій з пошуку несправностей. Якщо Ви спочатку розглянете нашу таблицю Рекомендацій з пошуку несправностей, то, можливо, взагалі не доведеться дзвонити в службу технічного обслуговування.

## ПОПЕРЕЖДЕННЯ

- Зв'яжіться з уповноваженим сервісним фахівцем для ремонту або обслуговування цієї установки.
- Зв'яжіться із спеціалістом з встановлення для встановлення цієї установки.
- Кондиціонер не призначений для використання малими дітьми або слабкими особами без нагляду.
- За малими дітьми треба пильнувати, щоб гарантувати, що вони не грають з кондиціонером.
- Якщо шнур живлення має бути замінений, то заміну повинен виконувати тільки уповноважений персонал.
- Встановлення повинно виконуватись відповідно до держстандартів прокладення проводів тільки уповноваженим персоналом.

## ЗМІСТ

Соціальне повідомлення.....	2
Заходи безпеки .....	3
Назви частин .....	4
Спеціальні функції .....	4
Інструкції з експлуатації.....	5
Принцип роботи кондиціонера.....	6
Догляд та обслуговування.....	7
Поради з експлуатації.....	8
Поради з усунення несправностей.....	9
Пульт дистанційного керування .....	11

## ПРИМІТКА

Показники, вказані на етикетці енергії, заснований

на стані перевірки встановлення нерозширеного повітряного випускної трубки без адаптера А та В (Трубка та адаптер А та В вказані в таблиці Запасних частин Інструкції).

## СОЦІАЛЬНЕ ПОВІДОМЛЕННЯ

**Використовуючи цей кондиціонер в Європейських країнах, необхідно виконувати наступні вимоги:**

**УТИЛІЗАЦІЯ: Не утилізуйте цей продукт як несортовані муніципальні відходи. Необхідне окреме збирання таких відходів для спеціальної обробки. Заборонено викидати цей побутовий прилад на домашні смітники.**

**Для утилізації є декілька варіантів:**

- Муніципалітет встановив системи збирання відходів, де електронні відходи можна утилізувати принаймні безкоштовно для користувача.
- При купівлі нового продукту, роздрібний продавець забирає старий продукт принаймні безкоштовно.
- Виробник забирає старий побутовий прилад для утилізації принаймні безкоштовно до користувача.
- Оскільки стара продукція містить цінні ресурси, вони можуть бути продані дилерам з металобрухту.

Викидання відходів в лісах і ландшафтних зонах є небезпечним для вашого здоров'я, оскільки небезпечні речовини протікають у ґрунтові води та можуть потрапити у систему харчування.



## ЗАХОДИ БЕЗПЕКИ

Щоб запобігти ушкодження користувача або інших людей та ушкодження власності, потрібно виконувати наступні інструкції. Некоректне використання через ігнорування інструкцій може викликати завдання шкоди або ушкодження.

## ОБЕРЕЖНО

- Кондиціонер повинен бути заземлений. Неповне заземлення може призвести до удару електричним струмом. Не під'єднуйте провід заземлення до газопроводу, водопроводу, громовідводу або телефонного проводу заземлення.

- Не тягніть за шнур живлення, витягаючи штепсель з розетки.
- Пошкодження внаслідок смикання за шнур живлення може призвести до серйозного удару електрострумом.
- Не встановлюйте кондиціонер в місцях, де присутній горючий газ або рідина. Відстань до них повинна бути більше 1 м. У протилежному випадку це може призвести до пожежі.
- Не торкайтеся жалюзі, що рухаються. Вони можуть затиснути Ваші пальці, і це може призвести до пошкодження рухливих частин жалюзі.
- Вимикайте вимикач живлення, якщо не використовуєте прилад впродовж тривалого часу. У протилежному випадку це може призвести до пошкодження приладу або пожежі.
- Не вмикайте прилад в одну розетку з іншими приладами, а також не використовуйте пошкоджені або нестандартні шнури. У протилежному випадку це може призвести до удару електрострумом і навіть пожежі.
- Регулярно прибирайте пил зі штепселю. У протилежному випадку пил разом з вологою можуть призвести до пошкодження ізоляції і навіть пожежі.
- Даний прилад не призначений для користування особами (включаючи дітей) з обмеженою фізичною, сенсорною або розумовою здатністю, недостатнім досвідом та знаннями, за виключенням випадків, коли вони використовують прилад під наглядом або отримують рекомендації щодо користування від особи, відповідальної за їх безпеку.
- Не витягайте штепсель з розетки під час роботи приладу мокрими руками. Це може призвести до удару електрострумом або пожежі.
- Штепсель слід вставляти в розетку щільно. У протилежному випадку це може призвести до удару електрострумом, перегрівання і навіть пожежі.
- Не встромляйте пальці, палицю або інші предмети у впускний або випускний отвори. Оскільки вентилятор обертається на високій швидкості, це може призвести до травмування.
- Не намагайтеся ремонтувати кондиціонер самостійно. Ви можете травмуватися або спричинити серйозніші несправності.
- Під час бурі або урагану зупиняйте роботу та вимикайте прилад. Робота кондиціонеру при відкритих вікнах може призвести до ураження електрострумом.
- Уникайте потрапляння води або надмірного намокання пульту дистанційного керування або внутрішнього блоку, інакше це може призвести до короткого замикання і навіть пожежі.
- Щоб запобігти можливому ураженню електрострумом, необхідно встановити переривач витоку на землю з номінальною потужністю.
- Не залишайте дітей без нагляду, щоб вони не гралися з приладом.
- Не використовуйте рідких або їдких миючих засобів для очищення приладу, не бризкайте на нього водою або іншими речовинами. Це може призвести до пошкодження або ураження електрострумом.

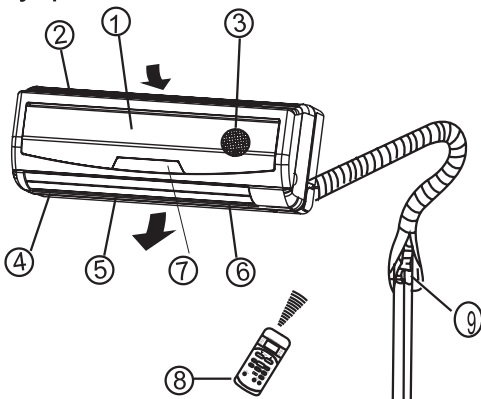
## **ЗАСТЕРЕЖЕННЯ**

- Не встановлюйте внутрішній блок під прямим сонячним промінням.
- Не блокуйте впускний та випускний отвори, у протилежному випадку це може призвести до послаблення охолоджуючої або нагріваючої здатності і навіть припинення роботи кондиціонеру.
- Не знаходьтеся під потоком холодного повітря протягом тривалого часу. Це може призвести до погіршення Вашого фізичного стану або навіть проблем зі здоров'ям.
- Закривайте двері та вікна, у протилежному випадку це може призвести до послаблення охолоджуючої або нагріваючої здатності.
- Якщо повітряний фільтр брудний, охолоджуюча або нагріваюча здатність кондиціонеру знизиться. Регулярно очищуйте повітряний фільтр.
- Заборонено стояти або класти предмети на зовнішній блок, що може призвести до падіння або пошкодження блоку. У жодному разі не слід дозволяти дітям сидіти на зовнішньому блоці.
- Встановлюйте прийнятну температуру, особливо якщо в приміщенні знаходяться люди похилого віку, діти або хворі. Загалом підтримуйте температуру на рівні 5°C різниці між вулицею та приміщенням.
- У разі якщо кондиціонер припиняє працювати через сильні перешкоди від інших приладів, наприклад, мобільного телефону, вимкніть його з розетки і ввімкніть знову через декілька хвилин, щоб перезапустити його.
- Заборонено використовувати кондиціонер для зберігання точного обладнання або художнього приладдя чи продуктів харчування. У протилежному випадку використання приладу не за призначенням може призвести до пошкодження або погіршення його роботи.
- Заборонено користування кондиціонером дітьми або інвалідами без нагляду інших осіб.
- Часто відкривайте вікна після тривалого використання кондиціонеру.

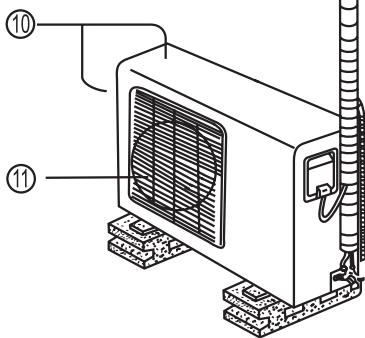
- Якщо випромінювання обладнання не відповідає технічним вимогам стандарту IEC 61000-3-3, зверніть увагу на наступне застереження.
- Через поганий стан електромережі при запуску обладнання можуть виникати незначні перепади напруги. Це може впливати на інші прилади (наприклад, миготіння лампи). Якщо повний імпеданс мережі  $Z_{max} < \text{Ом}$  (див. фірмову табличку, що додається), такі ситуації не повинні виникати (У разі потреби за детальнішою інформацією звертайтеся до місцевого постачальника).

## НАЗВИ ЧАСТИН

### Внутрішній блок



### Зовнішній блок



Мал.1

## ВНУТРІШНІЙ БЛОК

1. Передня панель
2. Впускний повітряний клапан
3. Повітряний фільтр
4. Випускний повітряний клапан
5. Горизонтальні жалюзі
6. Вертикальні жалюзі
7. Індикаторна панель
8. Пульт дистанційного керування

## ЗОВНІШНІЙ БЛОК

9. З'єднувальна трубка, дренажний шланг

10. Забір повітря (ззаду та збоку)

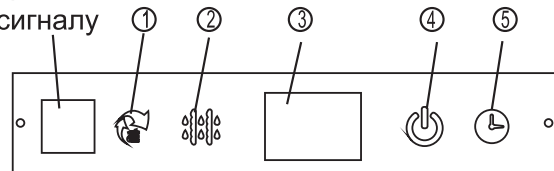
11. Вихід повітря

## ПРИМІТКА

Опис та малюнки, що містяться в даній інструкції, можуть дещо відрізнятися від рекламних матеріалів та реальних приладів.

## ІНДИКАТОРИ ОСВІТЛЕННЯ НА ЦИФРОВОМУ ДИСПЛЕЇ

Датчик сигналу



### 1. AUTO індикатор

Цей індикатор загоряється, коли кондиціонер в режимі АВТО.

### 2. DEFROST Індикатор (для охолодження і нагрівання моделі):

Цей індикатор загоряється, коли кондиціонер починає розморожування автоматично або коли функція теплого повітря активована у режимі обігріву.

### 3. Цифровий дисплей

Відображення поточної настройки температури, коли кондиціонер працює.

### 4. Індикатор спрацьовування

Індикатор блимає один раз в секунду, після вмикання живлення та загоряється, коли кондиціонер працює.

### 5. Індикатор таймера

Індикатор загоряється, коли ТАЙМЕР встановлений на ON / OFF (Ввімк./Вимк.).

## СПЕЦІАЛЬНІ ФУНКЦІЇ

Поліпшення якості повітря в приміщенні є однією з місій кондиціонера. Кондиціонер оснащений іонізатором або плазмовим пилевловлювачем (в залежності від конкретної моделі).

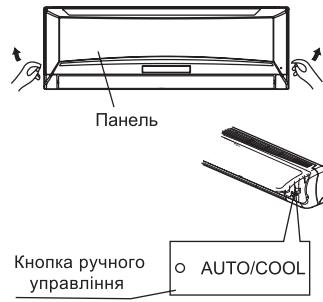
Аніони, які утворює іонізатор, за допомогою кондиціонера наповнюють та циркулюють по кімнаті, освіжаючи повітря. Колектор пилової плазми генерує високо іонізовану зону, через яку пропускає повітря з частинками пилу та диму, які захоплюються електростатичним фільтром.

## ФУНКЦІЯ FOLLOW ME

(на деяких моделях)

- Щоб увімкнути функцію Follow Me, направте пульт дистанційного управління у напрямку установки та натисніть кнопку Follow Me. Засвітиться світло на панелі управління установки, що вказуватиме, що сигнал отриманий. Він

продовжуватиме посилати цей сигнал, доки функція Follow Me не буде вимкнена повторним натисненням кнопки Follow Me. Якщо установка не отримує сигнал Follow Me протягом будь-якого інтервалу в 7 хвилин, установка подасть звуковий сигнал, що вказуватиме на те, що режим Follow Me закінчений. Дисплей на пульті дистанційного управління вказує температуру ТІЛЬКИ на пульті дистанційного управління.



**ФУНКЦІЯ ANTI-MILDEW  
(на деяких моделях)**

- Коли вимикається пристрій на режимах COOL, DRY, AUTO (Cool) кондиціонер буде продовжувати працювати протягом 7-10 хвилин (в залежності від моделі) при низькій швидкості вентилятора. Це допоможе висохнути конденсованій воді в випарнику, та запобігти розведенню цвілі.
- Для цієї операції, неперезапускайте кондиціонер, поки пристрій повністю не вимкнеться.

- Відкрийте та припідніміть лицьову панель, поки вона не зафіксується клацанням.
- Натискайте кнопку AUTO/Cool поки не засвітиться індикатор. Пристрій почне працювати у примусовому авторежимі (температура за замовчуванням 24°C/76°F).
- Щільно закрийте панель до вихідного положення.

**УВАГА**

- Після натискання кнопки ручного управління, режим роботи змінюється у такому порядку: авто, охолодження, вимкн.
- Це використовується виключно з метою перевірки роботи.
- Для повернення до дистанційного керування, використовуйте безпосередньо пульт ДК.

**ІНСТРУКЦІЇ З ЕКСПЛУАТАЦІЇ**

**ВСТАНОВЛЕННЯ ТЕМПЕРАТУР**

режим температура	режим охолодження	режим обігріву	режим осушення
кімнатна температура	17°C~32°C (62°F~90°F)	0°C~30°C (32°F~86°F)	10°C~32°C/50°F~90°F (<21000Btu/h моделі) 17°C~32°C/62°F~90°F (≥21000Btu/h моделі)
зовнішня температура	18°C~43°C (64°F~109°F)	-7°C~24°C (20°F~76°F)	11°C~43°C/52°F~109°F (<21000Btu/h моделі)
	-5°C~43°C/23°F~109°F: для моделей з низькотемпературною системою охолодження		18°C~43°C/64°F~109°F (≥21000Btu/h моделі)
	21°C~52°C/70°F~126°F: для спеціальних гарячих моделей		21°C~52°C/70°F~126°F для спеціальних гарячих моделей

**ПРИМІТКА**

- Якщо кондиціонер використовується за межами вищеперерахованих значень, в дію можуть вступити певні засоби техніки безпеки, що призведе до нестандартної роботи пристрою.
- Відносна вологість повітря в кімнаті - нижче 80%. Якщо кондиціонер працює в умовах перевищення цього показника, то кондиціонер може стати причиною конденсації. Потрібно встановити жалюзі вертикального повітряного потоку під максимальним нахилом (вертикально підлозі) та ввімкніть потужний режим обдуву.
- Оптимальна робота пристрою досягається в межах цих робочих температур.

**РУЧНЕ УПРАВЛІННЯ**

Ручне управління може використовуватися як тимчасове рішення, в випадку якщо пульт ДК вийшов з ладу, або виникла потреба в техобслуговуванні.

**УПРАВЛІННЯ ПОВІТРЯНИМ ПОТОКОМ**

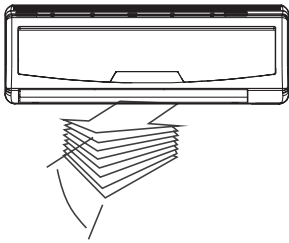
- Налаштуйте напрямок повітряного потоку належним чином, інакше він буде викликати дискомфорт, або створить неймовірність температури в приміщенні.
- Налаштуйте горизонтальні жалюзі за допомогою пульта ДК.
- Налаштуйте вертикальні жалюзі вручну.

**Налаштування вертикального повітряного потоку (вгору-вниз)**

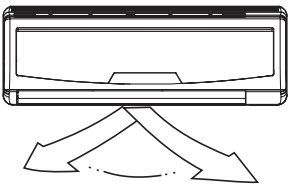
- Робіть ці налаштування під час роботи пристрою. Використовуйте пульт ДК для налаштування напрямку повітряного потоку. Горизонтальні жалюзі можна зміщувати на 6° при кожному натисканні або зміщенні вгору-вниз.

**Налаштування горизонтального повітряного потоку (вліво-вправо)**

- Посувайте вертикальні жалюзі вручну для налаштування потрібного вам напрямку повітряного потоку.



вертикальні жалюзі



## УВАГА

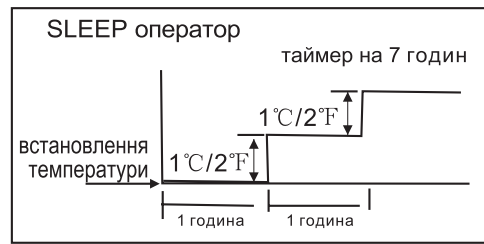
- Перед тим як налаштувати вертикальні жалюзі, необхідно від'єднати електропостачання.
- В деяких моделях, вертикальні жалюзі можливо налаштувати за допомогою пульту ДК.
- Не використовуйте кондиціонер тривалий час при потоці повітря, спрямованого вниз в режимі охолодження або осушення. На поверхні горизонтальної жалюзі може утворюватися конденсат, в результаті волога буде капати на підлогу або меблі.
- Не рухайте горизонтальні жалюзі вручну, якщо цьому немає необхідності. Користуйтеся пультом ДК.
- Після вимкнення кондиціонеру, жалюзі можуть ще рухатися близько 10 секунд.
- Кут відкриття горизонтальних жалюзі не повинен бути занадто вузьким, оскільки робота функції охолодження або обігріву буде обмежена через обмежену область потоку повітря.
- Не використовуйте пристрій при закритих вертикальних жалюзі.
- При першому ввімкненні кондиціонеру, від горизонтальних жалюзі може лунати звук протягом 10 секунд - це нормально.

## ПРИНЦИП РОБОТИ КОНДИЦІОНЕРУ

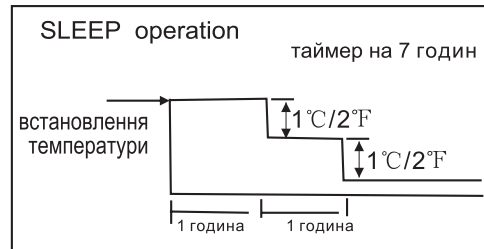
### ФУНКЦІЯ АВТО

- При ввімкненні функції автоматичного режиму роботи, кондиціонер автоматично обирає охолодження, обігрів (тільки для моделей з охолодженням/обігрівом) або тільки вентиляцію, залежно від обраної вами температури та кімнатної температури.

- Кондиціонер буде автоматично підтримувати ту кімнатну температуру, яку ви обрали.
- Якщо автоматичний режим вас не влаштовує, ви можете обрати бажані умови вручну.



### ОХОЛОДЖЕННЯ



### нагрів

## ФУНКЦІЯ СОН

- При натисканні кнопки SLEEP на пульті ДК під час його роботи в режимі охолодження, нагріву (тільки для моделей з цими режимами) або в автоматичному режимі, кондиціонер автоматично піднімає (охолодження) або знижує (нагрів) температуру на 1°C/ 1°F на годину протягом перших 2-х годин, потім продовжить працювати без змін протягом 5-ти годин, потім вимкнеться. Ця функція підтримує ваш комфорт вночі.

## ФУНКЦІЯ ОСУШЕННЯ

Під час осушення температура регулюється повторними ввімкненнями та вимкненнями функції охолодження або тільки вентиляції. При цьому швидкість роботи вентилятора низька.

### Оптимальна робота

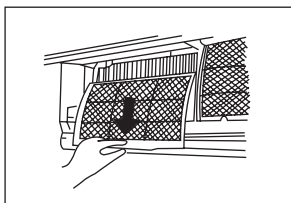
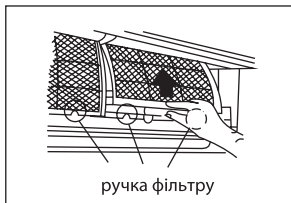
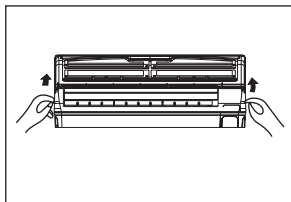
Для оптимальної роботи пристрою запам'ятайте наступне:

- Налаштовуйте повітряний потік правильно, щоб він не був спрямований на людей.
- Налаштовуйте температуру до максимально комфортного рівня. Не встановлюйте надмірні максимальні значення температури.
- Закривайте двері та вікна в режимах охолодження та нагріву, інакше ефективність буде знижена.
- Використовуйте кнопку TIMER ON (ввімкнення таймеру) на пульті ДК для вибору часу, коли Ви хочете ввімкнути кондиціонер.
- Не розташовуйте жодних предметів поруч з впускним або випускним отвором, оскільки

ефективність роботи кондиціонера може бути знижена аж до зупинки.

- Регулярно очищуйте повітряний фільтр, інакше ефективність функції охолодження або обігріву буде знижена.
- Не користуйтеся пристроєм при закритих горизонтальних жалюзі.

## ДОГЛЯД ТА ОБСЛУГОВУВАННЯ



### Очищення вентиляційної решітки

- Перед очищенням, вимкніть пристрій. Протріть перераховані деталі м'якою та сухою тканиною. Не використовуйте відбілювачі та абразиви.

### ПРИМІТКА

- Від'єднайте кондиціонер, перед початком очищення, від живлення.

### УВАГА

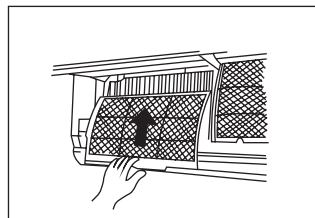
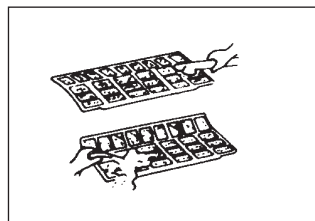
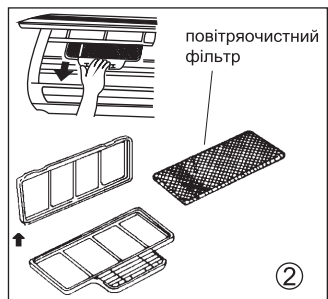
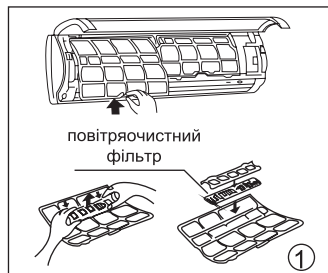
- Якщо внутрішній блок дуже брудний, можна скористатися тканиною, змоченою в холодній воді. Потім слід протерти сухою тканиною.
- Не використовуйте тканину з хімічною обробкою або ганчірку для пилю, щоб очистити пристрій.
- Не використовуйте бензин, розчинник, поліроль та тому подібне для миття пристрою. Це може призвести до тріщин або деформації.
- Ніколи не використовуйте воду з температурою вище 40°C для очищення лицьової панелі - це може викликати деформацію або зміну кольору.

### Очищення повітряного фільтра

Засмічений повітряний фільтр зменшує ефективність функції охолодження. Очищуйте фільтр кожні 2 тижні.

- Піднімайте лицьову панель лицьову панель внутрішнього блоку поки вона не зупиниться з клацанням.

- Візьміться за ручку повітряного фільтра та при підніміть її, щоб витягнути з утримувача, потім потягніть вниз.
- Витягніть повітряний фільтр з внутрішнього блоку.
- Прочищайте повітряний фільтр раз на 2 тижні.



- Прочистіть фільтр за допомогою пилососа або води, потім залиште його сушитися.
- Зніміть фільтр чистого повітря з несучого каркасу (в деяких моделях). Додатковим фільтром також може бути: плазмовий пилезбірник / фільтр з вітаміном С / фільтр з іонами срібла / біофільтр / повітряочистний фільтр та інші. Способи зняття та встановлення можуть дещо відрізнятись.
- Прочищайте фільтр чистого повітря мінімум раз на місяць та змінюйте його кожні 4-5 місяців.

### УВАГА

- Не торкайтеся фільтру плазмового пилезбірника протягом 10 хвилин після відкриття лицьової панелі, це може призвести до удару струмом.
- Встановіть фільтр чистого повітря.
- Встановіть верхню частину фільтру назад в пристрій (послідкуйте щоб лівий і правий краї були на одній лінії) - поставте фільтр на місце.

## ОБСЛУГОВУВАННЯ

Якщо ви плануєте не використовувати пристрій тривалий час, зробіть наступне:

- Ввімкніть вентилятор приблизно на півдня, щоб він висушив внутрішню частину пристрою.
- Вимкніть кондиціонер та відключіть живлення. Витягніть батарейки з пульту ДК.
- Зовнішній блок потребує періодичної перевірки та очищення. Не намагайтеся зробити це самостійно - зверніться до вашого сервісного центру.

### Перевірка перед запуском

- Переконайтеся, що проводка не зіпсована та не від'єднана.
- Переконайтеся, що повітряний фільтр встановлено.
- Переконайтеся, що впускний та випускний отвори не заблоковані після тривалого простою.

### УВАГА

- Не торкайтеся металевих частин пристрою, коли виймаєте фільтр. Торкання до гострих металевих частин, може призвести до травми.
- Не використовуйте воду для очищення всередині приладу. Вплив води може пошкодити ізоляцію та викликати ураження струмом.
- При очищенні пристрою спочатку переконайтеся, що електропостачання мережі вимкнено.

## ПОРАДИ З ЕКСПЛУАТАЦІЇ

Під час нормальної експлуатації можуть відбуватися наступні процеси.

### ЗАХИСТ КОНДИЦІОНЕРА

#### Захист компресора

Компресор не може перезапуститися протягом 3-4хвилин після зупинки.

- Морозостійке повітря (тільки для моделей з охолодженням та обігрівом)
- Цей пристрій спроектовано таким чином, щоб не утворювати холодне повітря в режимі ОБІГРІВ, коли закритий теплообмінник знаходиться в одному з трьох станів, й ще не досягнуто обраної температури.
  - 1 Коли нагрів тільки почався
  - 2 Розморожування
  - 3 Низька температура обігріву
- Внутрішній або зовнішній вентилятор припиняє працювати при розморожуванні (тільки для моделей з охолодженням і обігрівом)

#### Розморожування (тільки для моделей з охолодженням і обігрівом)

- Під час циклу обігріву на зовнішньому пристрої може утворюватися іній, якщо назовні низька температура і висока вологість, що знижує ефективність функції обігріву. У цьому стані

кондиціонер зупинить функцію обігріву і почне автоматичне розморожування.

- Час розморожування може становити 4-10 хвилин, залежно від температури ззовні та кількості інею на зовнішньому блоці.

### З внутрішнього пристрою може з'явитися білий туман

- В результаті значної різниці температур між повітрям, що втягується і випускається в режимі ОХОЛОДЖЕННЯ, всередині приміщення з відносно високою вологістю може утворюватися білий туман.
- Такий туман також може утворюватися в результаті вологи, що утворюється після процесу розморожування, коли кондиціонер перезапускається в режимі ОБІГРІВ після розморожування.

### Низький шум в кондиціонері

- Під час роботи компресора або безпосередньо після його зупинки Ви можете почути тихий свист або шипіння. Цей звук викликаний холодагентом під час його протікання або зупинки у клапані.
- Під час роботи компресора або безпосередньо після його зупинки Ви також можете почути тихий писклячий звук. Цей звук викликано тепловим розширенням або холодним стисканням пластмасових частин у пристрої при зміні температури.
- Шум також може бути викликаний поверненням жалюзі у вище положення, коли живлення кондиціонера вмикається вперше.

### З внутрішнього блоку виходить пил

- Це нормальне явище, якщо кондиціонер не використовувався тривалий час або використовується вперше.

### Від внутрішнього блоку йде специфічний запах

- Це викликано тим, що коли кондиціонер передає запахи, отримані від будівельних матеріалів, меблів або диму.

### Кондиціонер переходить в режим ВЕНТИЛЯЦІЇ тільки з режимів ОХОЛОДЖЕННЯ або ОБІГРІВ (тільки в моделях з охолодженням і обігрівом)

- Коли температура всередині приміщення досягає встановленої на кондиціонері температури, компресор зупиняється автоматично, і кондиціонер переходить тільки в режим ВЕНТИЛЯЦІЯ. Компресор ввімкнеться знову і перейде в режим ОХОЛОДЖЕННЯ, якщо температура всередині приміщення підвищиться, і в режим ОБІГРІВ, якщо температура знизиться (тільки в моделях з охолодженням і обігрівом).

### При охолодженні в умовах відносно високої вологості (вище 80%) на поверхні внутрішнього блоку може з'явитися капаюча вода

- Налаштуйте горизонтальні жалюзі до максимального випуску повітря і оберіть



ВИСОКУ швидкість вентилятора.

### Режим обігріву (тільки в моделях з охолодженням і обігрівом)

- Під час виконання функції ОБІГРІВ кондиціонер бере тепло із зовнішнього пристрою і випускає його через внутрішній пристрій. Коли температура назовні знижується, то відповідно знижується температура тепла, що втягується кондиціонером. В той же час теплове навантаження кондиціонеру збільшується через велику різницю між температурою всередині і назовні. Якщо бажану температуру не вдається отримати за допомогою кондиціонера, то рекомендується скористатися додатковим нагрівальним приладом.

### Функція автоматичного перезапуску

- Збій живлення під час роботи кондиціонера повністю зупинить його.
- В пристрої без функції автоматичного перезапуску, коли живлення відновиться, на ВНУТРІШНЬОМУ блоці почне блимати індикатор РОБОТИ пристрою. Для перезапуску роботи натисніть кнопку ВВІМКН./ ВІМКН. На пульті ДК. В пристроях з функцією автоматичного перезапуску, коли живлення відновиться, пристрій перезапуститься автоматично зі збереженням усіх попередніх налаштувань, збережених в пам'яті.
- Конструкція деяких моделей містить функцію автоматичного перезапуску для відкритого кута горизонтальних жалюзі. Збій живлення під час роботи або натискання кнопки ВВІМКН./ ВІМКН. на пульті ДК повністю зупинить роботу пристрою. Коли живлення відновиться або знову буде натиснута кнопка ВВІМКН./ ВІМКН. на пульті ДК, пристрій перезапуститься автоматично з усіма налаштуваннями, включаючи відкритий кут горизонтальних жалюзі в пам'яті. Тому наполегливо рекомендується, щоб кут відкриття горизонтальних жалюзі не був занадто малим, у випадку якщо утвориться вода, яка почне капати з горизонтальних жалюзі. Натисніть кнопку АВТО/ ОХОЛОДЖЕННЯ під лицьовою панеллю, і кут відкриття горизонтальних жалюзі повернеться до стандартного, якщо конденсована вода буде утворюватися на горизонтальних жалюзі.

**Блискавка або безпроводний мобільний телефон, що працює поряд з пристроєм, можуть призвести до його неправильної роботи. Від'єднайте пристрій від живлення і знову під'єднайте. Натисніть кнопку ВВІМКН./ ВІМКН. на пульті ДК для відновлення роботи пристрою**

### ПОРАДИ З УСУНЕННЯ НЕСПРАВНОСТЕЙ

Негайно зупиніть роботу кондиціонера, якщо відбувається одна з наступних дисфункцій. Від'єднайте питання і зверніться до найближчого сервісного центру.

- Індикатор OPERATION/ RUN або інші індикатори продовжують блимати, і це не вдається усунути шляхом вимкнення/ввімкнення живлення.
- Запобіжник або переривач живлення часто не спрацьовує або виходить з ладу.
- Інші предмети або вода потрапили в кондиціонер.
- Пульти ДК не працює або працює некоректно.
- Якщо на інформаційному дисплеї з'являється один з наступних кодів: E0, E1, E2, E3... або P0 ,P1, P2, P3...

ПРОБЛЕМА	МОЖЛИВА ПРИЧИНА	СПОСІБ УСУНЕННЯ
1. Блок не починає роботу Після натиснення кнопки ON/ OFF	збій електроживлення	почекайте поки відновиться живлення
	пристрій вимкнено з розетки	перевірте підключення до розетки
	вийшов з ладу запобіжник	замініть запобіжник
	сілі батарейки в пульті	замініть на нові
	встановили неправильний час для таймеру	почекайте або відмініть встановлений час
Недостатньо охолоджує повітря або нагріває	некоректні налаштування	встановіть правильну температуру
	засмічений повітряний фільтр	прочистіть фільтр
	відкриті двері або вікна	закрийте їх
	заблоковано впуск або випуск повітря внутрішнім або зовнішнім блоком	усуньте перешкоди та знову ввікніть пристрій
	запущена функція захисту компресора протягом 3-4хвилин	зачекайте

## ПУЛЬТ ДИСТАНЦІЙНОГО КЕРУВАННЯ КІМНАТНИМ КОНДИЦІОНЕРОМ

### Встановлення часу

- Натисніть кнопку **TIMER ON**, пульт ДУ покаже **TIMER ON**, та останні налаштування роботи, й сигнал «Н» буде показаний на цифровому дисплеї. Тепер ви можете розпочати корегування часу.
- Натисніть кнопку **TIMER ON** ще раз, щоб встановити час який бажаєте.
- Натисніть кнопку **TIMER OFF**, пульт ДУ покаже **TIMER OFF**, останній встановлений час та сигнал «Н» буде показаний на цифровому дисплеї. Тепер все готово для скидання часу, щоб зупинити операцію.
- Натисніть кнопку **TIMER OFF** знову, щоб встановити час, який ви хочете, щоб зупинити операцію.
- Після встановлення таймера, пульт дистанційного керування передає сигнал на кондиціонер (можлива затримка в 0,5 секунди). Після цього, приблизно через 2 секунди, сигнал «Н» зникає, і задана температура знову з'явиться на цифровому дисплеї.

### ЗМІНА ЧАСУ

- Використовуйте **TIMER ON/ TIMER OFF** для зміни часу, просто натискайте відповідні кнопки та скидайте час.
- Для виходу з режиму встановлення часу, встановіть таймер на 00:00.

### УВАГА

- Переконайтеся, що немає ніяких перешкод між пультом дистанційного керування та приймачем внутрішнього блоку в іншому випадку кондиціонер працювати не буде.
- Тримайте пульт ДУ далеко від будь-яких рідин.
- Тримайте пульт ДУ далеко від високих температур та опромінення.
- Оберегайте внутрішній блок від прямих сонячних променів це може призвести до несправності кондиціонера.
- Тримайте пульт ДУ далеко від EMI (Electro-Magnetic), що поставляється до іншої побутової техніки.

### ТЕХНІЧНІ ХАРАКТЕРИСТИКИ ПУЛЬТУ ДИСТАНЦІЙНОГО КЕРУВАННЯ

Модель	R51M/(C)E, R51M/BG(C)E, RG51M2/(C)E, RG51A/(C)E, RG51M3/(C)E, RG51M3/BG(C)E, RG51M8/(C)E, RG51M9/(C)E.
Номинальна напруга	3.0В (сухі батарейки R03/LR03 x 2)
Мінімальна напруга вихідного сигналу	2.0В
Діапазон прийому сигналу	8м (при використанні напруги 3В діапазон збільшується до 11м)
Робочі температури	-5°C ~ 60°C (-41°F ~ 140°F)

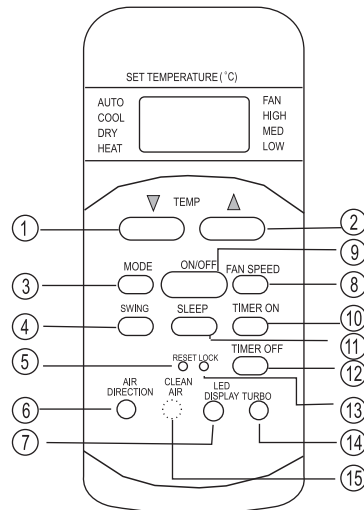
### ЕКСПЛУАТАЦІЙНІ ХАРАКТЕРИСТИКИ

- Режими роботи: АВТО, охолодження, сушка, ОБІГРІВ (функція відсутня в моделях тільки з функцією охолодження) та ВЕНТИЛЯЦІЯ.
- Таймер з діапазоном налаштування 24 г.
- Діапазон настройки температури: 17 ° C ~ 30 ° C (62 ° F ~ 88 ° F)
- Повнофункціональний РК-дисплей
- Підсвічування (тільки для R51M(3)/BG(C)E)

### ПРИМІТКА

Всі ілюстрації в цьому керівництві наведені виключно в ознайомлювальних цілях. Ваш кондиціонер може незначно відрізнятися зовнішнім виглядом або габаритами. Керуйтеся зовнішнім виглядом та габаритами реального пристрою.

### ФУНКЦІОНАЛЬНІ КНОПКИ



### ПРИМІТКА

- У моделей RG51M2/(C)E немає 14 та 15 кнопок.
- У моделей RG51M3/(C)E та RG51M3/BG(C)E немає 7, 14 та 15 кнопок.
- У моделей R51M/(C)E та R51M/BG(C)E немає 15 кнопки.
- У моделі RG51M9/(C)E немає 4, 6, 7, 14 та 15 кнопки.
- У моделі Models RG51M8/(C)E немає 6, 7, 14 та 15 кнопки.

#### 1. Кнопка зниження температури

Використовується для поетапного пониження внутрішньокімнатної температури.

#### 2. Кнопка підвищення температури

Використовується для підвищення внутрішньокімнатної температури.

#### 3. Кнопка РЕЖИМ

Кожне натискання цієї кнопки вибирає режим роботи кондиціонера в наступній послідовності: Авто - Охолодження - Сушка - Обігрів - Вентиляція

### ПРИМІТКА

Режим «Охолодження» доступний тільки в моделях, які не мають функції обігріву

#### 4. Кнопка коливань (у деяких моделях)

Використовується для зупинки чи початку руху шторки кондиціонера і установки бажаного напрямку повітряного потоку вгору / вниз.

#### 5. Кнопка СКИДАННЯ (в деяких моделях)

При натисканні цієї заглибленої в корпусі пульту кнопки, всі поточні налаштування будуть скасовані, і пульт повернеться до заводських налаштувань

#### 6. Кнопка НАПРЯМОК ПОВІТРЯ

При натисканні цієї кнопки, змінюється кут нахилу жалюзі. При кожному натисканні, кут повороту жалюзі змінюється на 6°. Коли жалюзі коливаються під певним кутом, при якому кондиціонер охолоджує та обігриває, кондиціонер буде автоматично міняти напрямок коливань. При натисненні на цю кнопку в області перегляду не будуть відображатись ніякі символи.

#### 7. Кнопка РК-дисплея

Натисніть цю кнопку, щоб вимкнути дисплей на внутрішньому блоці, і натисніть її знову, щоб активувати екран.

#### 8. Кнопка ШВИДКІСТЬ ВЕНТИЛЯТОРА

Використовується для вибору однієї з 4-х швидкостей роботи вентилятора:

Авто - Низька - Середня - Висока

У деяких моделях немає середньої швидкості роботи вентилятора

#### 9. Кнопка ON/OFF

Натисніть цю кнопку для ввімкнення та вимкнення приладу.

#### 10. Кнопка ТАЙМЕР ВКЛ.

Натисніть цю кнопку для налаштування часу автоматичного ввімкнення. Кожне натискання збільшує час відрізками по 30 хв до 10 годин, потім відрізками по 1 годині до 24 годин. Для відміни налаштувань часу автоматичного ввімкнення натискайте кнопку до появи значення 0.0

#### 11. Кнопка SLEEP (СОН)

Виберіть цю функцію перед сном. Вона буде підтримувати найбільш комфортну температуру та заощаджувати електроенергію. Ця функція доступна тільки в режимах охолодження, обігріву та АВТО.

#### 12. Кнопка ТАЙМЕР ВИКЛ.

Натисніть цю кнопку для налаштування часу автоматичного відключення. Кожне натискання збільшує час відрізками по 30 хв до 10 годин, потім відрізками по 1 годині до 24 годин. Для відміни налаштувань часу автоматичного відключення натискайте кнопку до появи значення 0.0

#### 13. Кнопка БЛОКУВАННЯ

Натисніть цю кнопку для блокування всіх поточних

налаштувань, і пульт не реагуватиме ні на одну команду, крім БЛОКУВАННЯ. Використовуйте функцію блокування, якщо хочете виключити ймовірність випадкової зміни налаштувань. Натисніть кнопку LOCK знову, щоб скасувати блокування. Коли функція ввімкнена, на дисплеї пульту з'явиться індикатор блокування.

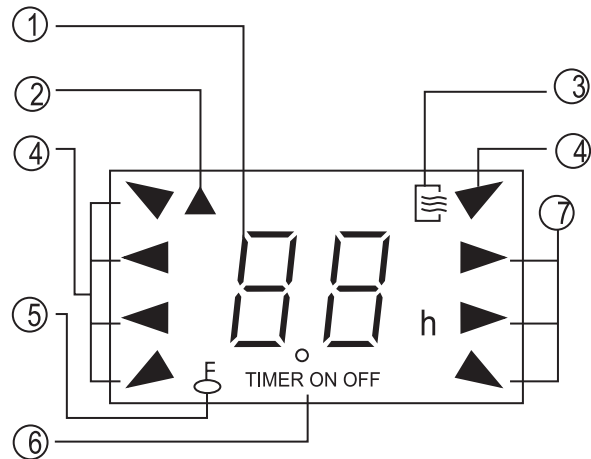
#### 14. Кнопка TURBO

Використовуйте цю кнопку для вкл/вимк функції TURBO, яка дає доступ до запрограмованих температур, це дозволяє економити час.

#### 15. Кнопка CLEAR AIR (іонізація)

Натискання цієї кнопки активує функцію іонного генератора, яка допомагає видаляти пил та забруднення з повітря

### ІНДИКАТОРИ ЖК-ДИСПЛЕЯ



1. **Область РК-дисплею** - відображає встановлені температури, якщо встановлений режим таймеру, відображаються установки ВКЛ/ВИКЛ для таймеру. Якщо встановлений режим FAN, нічого не відображається.
2. **Індикатор передачі сигналу** - цей індикатор загоряється, коли пульт передає сигнали на внутрішній блок
3. **Індикатор ВКЛ / ВИКЛ** - активний під час роботи пристрою.
4. **Індикатор РЕЖИМУ** - відображає поточний вибраний режим, включаючи АВТО, охолодження, сушіння, ОБІГРІВ (тільки для моделей з охолодженням і обігрівом) та вентиляцію.
5. **Індикатор БЛОКУВАННЯ** - відображається при натисканні кнопки LOCK (БЛОКУВАННЯ). Натисніть її повторно, щоб відключити індикатор.
6. **Індикатор таймера** - відображає налаштування таймеру. Тобто, якщо включена тільки функція автоматичного включення таймера, індикатор буде показувати TIMER ON (таймер включений). Якщо включена тільки функція автоматичного вимкнення таймера, індикатор буде показувати TIMER OFF (таймер вимкнений). Якщо включені обидві функції, то індикатор буде показувати TIMER ON OFF, це означає, що ви вибрали і час

автоматичного включення, і час автоматичного вимкнення.

- 7. Індикатор швидкості вентилятора** - відображає обрану швидкість вентилятора: висока, середня і НИЗЬКА. При роботі вентилятора в режимі АВТО чи СУШКА індикатор буде неактивний і сигналів не буде.

## ВСТАНОВЛЕННЯ / ЗАМІНА БАТАРЕЙОК

Пульт працює від двох лужних батарейок (LR03x2), що знаходяться в задній частині пульта та закриті його кришкою.

- Зніміть кришку пульта, натиснувши та потягнувши її
- Витягніть використані батарейки та вставте нові, дотримуючись відповідних значків (+) і (-)
- Поставте кришку пульта назад, засунувши її на місце.

### ПРИМІТКА

Якщо батарейки витягнуті, всі налаштування пульта будуть видалені. Після вставки нових батарейок пульт потрібно перепрограмувати заново.

### УВАГА

- Не використовуйте одночасно старі та нові батарейки або батарейки різних типів
- Не залишайте батарейки в пульті, якщо він не буде використовуватися 2-3 місяці
- Використані батарейки слід поміщати в спеціальні контейнери, які продаються в торгових точках

## АВТОМАТИЧНИЙ РЕЖИМ

Переконайтеся, що пристрій увімкнено в мережу та є подача електроживлення. На дисплеї внутрішнього блоку загориться індикатор РОБОТА.

1. Натисніть кнопку MODE (РЕЖИМ) для вибору режиму роботи АВТО.
2. Натисніть кнопку TEMP (ТЕМПЕРАТУРА) для вибору потрібної температури, яку можна вибрати в межах 17 ° C ~ 30 ° C, (одне натискання дорівнює 1 ° C).
3. Натисніть кнопку ON / OFF (вкл / викл) для початку роботи кондиціонера.

### ПРИМІТКА

- У режимі АВТО кондиціонер може сам вибирати режим охолодження, вентиляції, обігріву й сушіння, реагуючи на різницю між кімнатною температурою і температурою, встановленої на пульті.
- У режимі АВТО ви не можете вибирати швидкість роботи вентилятора, тому вона вже контролюється автоматично.
- Якщо режим АВТО вам не підходить, потрібний режим можна налаштувати вручну.

## РЕЖИМИ ОХОЛОДЖЕННЯ / ОБІГРІВУ / ВЕНТИЛЯЦІЇ

Переконайтеся, що пристрій увімкнено в мережу і є подача електроживлення.

1. Натисніть кнопку MODE (режим) для вибору режиму охолодження, обігріву (тільки в моделях з функцією охолодження або обігріву) або вентиляції.
2. Натисніть кнопку TEMP (температура) для вибору бажаної температури, яку можна вибрати в межах 17 ° C ~ 30 ° C, (одне натискання дорівнює 1 ° C).
3. Натисніть кнопку FAN SPEED (швидкість вентилятора) для вибору потрібної температури в 4-кроковій послідовності - Авто, Низька, Середня або Висока.
4. Натисніть кнопку ON / OFF (вкл / викл) для початку роботи кондиціонера.

### ПРИМІТКА

В режимі ВЕНТИЛЯЦІЇ налаштування температури не відображаються на пульті, і ви не можете контролювати кімнатну температуру. У цьому випадку доступні тільки дії 1,3 та 4.

## РЕЖИМ СУШКИ

Переконайтеся, що пристрій увімкнено в мережу і є подача електроживлення. На дисплеї внутрішнього блоку загориться індикатор РОБОТА.

1. Натисніть кнопку MODE (РЕЖИМ) для вибору режиму роботи DRY (СУШКА).
2. Натисніть кнопку TEMP (ТЕМПЕРАТУРА) для вибору потрібної температури, яку можна вибрати в межах 17 ° C ~ 30 ° C (одне натискання дорівнює 1 ° C).
3. Натисніть кнопку ON / OFF (вкл / викл) для початку роботи кондиціонера.

### ПРИМІТКА

У режимі АВТО ви не можете вибирати швидкість роботи вентилятора, тому вона вже контролюється автоматично.

## ФУНКЦІЯ ТАЙМЕРУ

Натисніть кнопку TIMER ON (включити таймер) для активації функції автоматичного включення пристрою, і кнопку TIMER OFF для активації функції автоматичного вимкнення пристрою.

## АКТИВАЦІЯ АВТОМАТИЧНОГО ВКЛЮЧЕННЯ

- Натисніть кнопку TIMER ON. На РК-дисплеї пульта відобразиться індикатор TIMER ON (таймер включений), останній встановлений час автоматичного включення і літера h на РК-дисплеї. Тепер можна перевстановити час автоматичного включення для початку операції.
- Натисніть кнопку TIMER ON знову, щоб

встановити потрібний час автоматичного включення. Кожне натискання кнопки збільшує часовий період на 30 хв до 10 год, потім на 1 годину до 24 ч.

- Після включення таймера (TIMER ON) відбудеться пауза в півтори секунди, перед тим як пульт передасть сигнал на кондиціонер. Потім, ще приблизно через 2 секунди, буква h зникне з РК - екрану, і на ньому знову з'явиться встановлена температура.

#### **АКТИВАЦІЯ АВТОМАТИЧНОГО ВИМКНЕННЯ**

- Натисніть кнопку TIMER OFF. На РК-дисплеї пульта відобразиться індикатор TIMER OFF (таймер вимкнений), останній встановлений час автоматичного вимкнення та буква h. Тепер можна перевстановити час автоматичного вимкнення для початку операції.
- Натисніть кнопку TIMER OFF знову, щоб встановити потрібний час автоматичного вимкнення. Кожне натискання кнопки збільшує часовий період на 30 хв до 10 год, потім на 1 годину до 24 ч.
- Після виключення таймера (TIMER OFF) відбудеться пауза в півтори секунди, перед тим як пульт передасть сигнал на кондиціонер. Потім, ще приблизно через 2 секунди, буква h зникне з РК - екрану, і на ньому знову з'явиться встановлена температура.

Для зупинки роботи кондиціонера через 10 годин.

1. Натисніть кнопку TIMER OFF, дисплей покаже останні налаштування часу закінчення роботи
2. Натискайте кнопку TIMER ON для відображення «10h» на дисплеї TIMER ON пульта ДУ
3. Почекайте приблизно 3 секунди, і цифровий дисплей знову покаже температуру. Тепер ця функція активована.

#### **ТОВАР СЕРТИФІКОВАНО**