

# Завжди готові Вам допомогти

Зареєструйте свій вибір і отримайте підтримку тут:  
[www.philips.com/support](http://www.philips.com/support)



AZ320  
AZ2345



## Посібник користувача

# PHILIPS

# Release notes

V3.0 version user manual has the following changes compared with V1.0/V2.0:

- The CD sound machine changes to detachable power cord.
- The dimension of the CD sound machine changes to 300 × 134 × 240 mm.
- Operation power consumption changes to 10W.

# Зміст

---

|          |                |          |
|----------|----------------|----------|
| <b>1</b> | <b>Важливо</b> | <b>2</b> |
|          | Безпека        | 2        |
|          | Примітка       | 3        |

---

|          |                                 |          |
|----------|---------------------------------|----------|
| <b>2</b> | <b>Програвач компакт-дисків</b> | <b>4</b> |
|          | Вступ                           | 4        |
|          | Комплектація упаковки           | 4        |
|          | Огляд головного блока           | 4        |

---

|          |                                 |          |
|----------|---------------------------------|----------|
| <b>3</b> | <b>Початок роботи</b>           | <b>6</b> |
|          | Під'єднання до джерела живлення | 6        |
|          | Увімкнення                      | 7        |
|          | Вимкнення                       | 7        |

---

|          |                                     |          |
|----------|-------------------------------------|----------|
| <b>4</b> | <b>Відтворення</b>                  | <b>8</b> |
|          | Відтворення компакт-дисків          | 8        |
|          | Відтворення вмісту USB-пристроїв    | 8        |
|          | Налаштування FM-радіостанцій        | 9        |
|          | Відтворення із зовнішнього пристрою | 9        |

---

|          |                              |           |
|----------|------------------------------|-----------|
| <b>5</b> | <b>Параметри відтворення</b> | <b>10</b> |
|          | Керування відтворенням       | 10        |
|          | Програмування доріжок        | 10        |
|          | Налаштування звуку           | 10        |

---

|          |                                |           |
|----------|--------------------------------|-----------|
| <b>6</b> | <b>Інформація про виріб</b>    | <b>11</b> |
|          | Технічні характеристики        | 11        |
|          | Підтримувані формати диска MP3 | 11        |
|          | Відтворення з пристроїв USB    | 12        |
|          | Догляд                         | 12        |

---

|          |                               |           |
|----------|-------------------------------|-----------|
| <b>7</b> | <b>Усунення несправностей</b> | <b>13</b> |
|----------|-------------------------------|-----------|

# 1 Важливо

## Безпека

- Прочитайте ці інструкції.
- Дотримуйтесь усіх вказівок.
- Не закривайте вентиляційні отвори. Встановлюйте виріб згідно з інструкціями виробника.
- Не ставте виріб біля джерел тепла, наприклад батарей, обігрівачів, печей або інших виробів (включаючи підсилювачі), які виробляють тепло.
- Слідкуйте, щоб не стати на кабель живлення чи не перетиснути його, особливо біля штекерів та в місцях виходу з виробу.
- Використовуйте лише приладдя, вказане виробником.
- Від'єднуйте виріб від мережі під час грози або коли Ви не плануєте ним користуватися протягом тривалого часу.
- Запис дозволяється, поки не порушуються авторські права чи інші права третій сторін.
- Обслуговування виробу має здійснюватися кваліфікованими особами. Обслуговування виробу потрібне тоді, коли його пошкоджено тим чи іншим чином, наприклад пошкоджено кабель живлення або штекер, на пристрій розлито рідину чи впав якийсь предмет, виріб упав, потрапив під дощ або в середовище з високою вологістю чи просто не працює належним чином.
- **ПОПЕРЕДЖЕННЯ** щодо використання батарей – Для запобігання витіканню батарей, що може спричинити тілесні ушкодження, пошкодження майна чи пристрою:
  - Встановлюйте батареї належним чином, враховуючи значення

полярності + та -, як це вказано на пристрої.

- Не використовуйте одночасно різні типи батарей (старі та нові, вуглецеві та лужні тощо).
- Якщо Ви не плануєте користуватися пристроєм тривалий час, батареї слід вийняти.
- Батареї (комплект батарей або вставлені батареї) слід оберігати від надмірної дії тепла, наприклад сонячних променів, вогню тощо.
- **УВАГА!** Використання батарей невідповідного типу може становити небезпеку або спричинити вибух. Заміняйте батарею лише батареєю того самого або еквівалентного типу.
- Уникайте витікання чи розбризкування води на пристрій.
- Не ставте на пристрій жодних речей, які можуть пошкодити його (наприклад, ємності з рідиною, запалені свічки).
- Якщо для вимикання пристрою використовується штепсельна вилка або ШТЕПСЕЛЬ, слід стежити за його справністю.



### Попередження

- Ніколи не знімайте корпус виробу.
- Ніколи не ставте виріб на інше електричне обладнання.
- Не дивіться на промені лазера всередині виробу.



### Увага!

- Невідповідне використання засобів керування, виконання налаштувань чи функцій без дотримання вказівок цього посібника може призвести до радіоактивного опромінення або спричинити виникнення небезпечних ситуацій.

## Примітка



Цей виріб відповідає усім вимогам Європейського Союзу щодо радіоперешкод.

Внесення будь-яких змін чи модифікації цього пристрою, які не є позитивно схвалені компанією WOOX Innovations, можуть позбавити користувачів права користуватися цим пристроєм.

### Утилізація старого виробу



Виріб виготовлено з високоякісних матеріалів і компонентів, які можна переробити та використовувати повторно.



Цей символ на виробі означає, що цей виріб відповідає вимогам Директиви ЄС 2012/19/EU. Дізнайтеся про місцеву систему розділеного збору електричних та електронних пристроїв. Дотримуйтесь місцевих правил і не утилізуйте цей виріб зі звичайними побутовими відходами. Належна утилізація старих виробів допоможе запобігти негативному впливу на навколишнє середовище та здоров'я людей.

### Інформація про довкілля

Для упаковки виробу було використано лише потрібні матеріали. Ми подбали про те, щоб упаковку можна було легко розділити на три види матеріалу: картон (коробка), папір (амортизуючий матеріал) та поліетилен (пакети, захисний пінопластовий лист).

Система містить матеріали, які в розібраному вигляді можна здати на переробку та повторне використання у відповідний центр. Утилізуйте пакувальні матеріали, використані

батареї та непотрібні пристрої відповідно до місцевих правових норм.

На пристрої є такі етикетки:



Символ пристрою класу II



Цей символ означає, що пристрій має подвійну ізоляцію.



Несанкціоноване виготовлення копій матеріалу, захищеного від копіювання, зокрема комп'ютерних програм, файлів, записів програм та звукозаписів, може порушувати авторські права і становити карний злочин. Цей пристрій забороняється використовувати для таких цілей.



Логотипи USB-IF є торговими марками корпорації Universal Serial Bus Implementers Forum, Inc.

### Примітка

- Табличка з даними знаходиться на дні пристрою.

## 2 Програвач компакт-дисків

### Вступ

Завдяки цьому програвачу компакт-дисків можна:

- слухати FM-радіо;
- насолоджуватися аудіо на дисках, USB-пристрої та інших зовнішніх аудіопристроїв;
- програмувати послідовність відтворення доріжок.

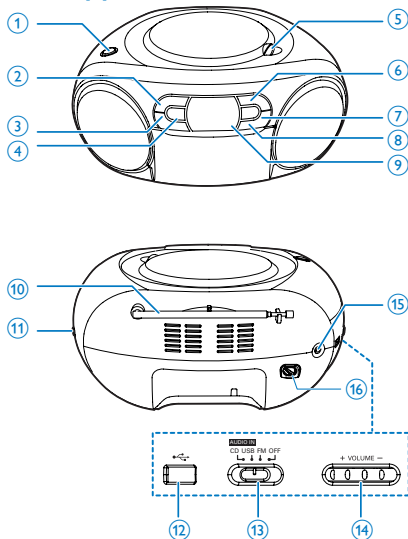
Пристрій має режим динамічного підсилення низьких частот (DBV) для збагачення звуку.

### Комплектація упаковки


Перевірте вміст упакування:

- Головний блок
- Кабель живлення
- Короткий посібник користувача
- Інструкція з безпеки

### Огляд головного блока



- ① **DBV**
  - Увімкнення або вимкнення режиму динамічного підсилення низьких частот.
  - ■ Зупинення відтворення.
- ② **- ALBUM +**
  - Перехід до попереднього або наступного альбому.
- ③ **◀▶**
  - Перехід до попередньої або наступної доріжки.
  - Пошук у межах доріжки.
- ④ **OPEN•CLOSE**
  - Відкривання або закривання відсіку для дисків.
  - Відтворення або призупинення відтворення.
  - Натискайте для увімкнення пристрою із режиму очікування.
- ⑤ **PROG**
  - Програмування послідовності відтворення доріжок.

- ⑥ **MODE**
  - Вибір режиму відтворення.
- ⑦ **Індикаторна панель**
  - Відображення поточного стану.
- ⑧ **FM-антена**
  - Покращення прийому сигналу в FM-діапазоні.
- ⑨ **+ TUNING -**
  - Налаштування FM-радіостанцій.
- ⑩ 
  - Роз'єм USB.
- ⑪ **Селектор джерела**
  - Вибір джерела.
- ⑫ **+ VOLUME -**
  - Регулювання гучності
- ⑬ **AUDIO-IN**
  - Під'єднання до зовнішнього аудіопристрою.
- ⑭ **AC MAINS**

# 3 Початок роботи

## Увага!

- Невідповідне використання засобів керування, виконання налаштувань чи функцій без дотримання вказівок цього посібника може призвести до радіоактивного опромінення або спричинити виникнення небезпечних ситуацій.

Завжди виконуйте вказівки у цьому розділі із вказаною послідовністю.

Якщо Ви звернете до Philips, Вас запитують модель та серійний номер пристрою. Модель та серійний номер вказані знизу на програвачі. Запишіть тут цифри:

№ моделі \_\_\_\_\_

Серійний номер \_\_\_\_\_

## Під'єднання до джерела живлення

Цей пристрій може працювати як зі живленням від мережі змінного струму, так і від батарей.

### Варіант № 1: живлення від мережі змінного струму

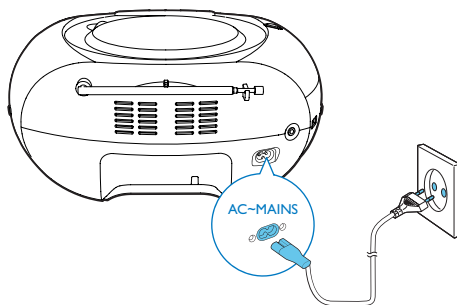
#### Попередження

- Ризик пошкодження виробу! Перевіряйте, чи напруга в мережі відповідає значенню напруги, вказаному на задній або нижній панелях пристрою.
- Небезпека ураження електричним струмом! Від'єднуючи кабель змінного струму, завжди тягніть за штекер. Ніколи не тягніть за кабель.

Під'єднайте кабель змінного струму до розетки.

#### Порада

- Для економії енергії вимикайте пристрій після використання.



### Варіант № 2: живлення від батарей

#### Увага!

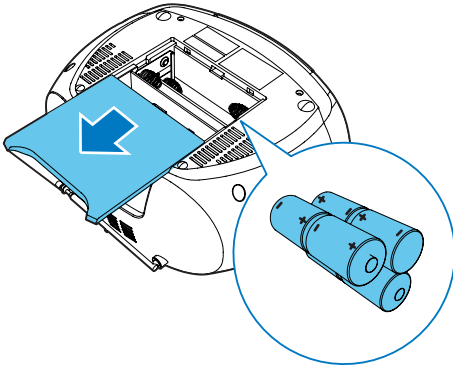
- Батареї можуть містити хімічні речовини, тому утилізуйте їх належним чином.

#### Примітка

- Батареї не постачаються у комплекті з аксесуарами.

- 1 Відкрийте батарейний відсік.
- 2 Вставте 6 батарей (1,5 В типу R14/UM2/C CELL), враховуючи відповідні значення полярності (+/-), як зображено на малюнку.
- 3 Закрийте батарейний відсік.





---

## Увімкнення

Перемкніть селектор джерела на головному блоці в положення **FM/USB/AUDIO-IN/CD**.

- ↳ Якщо селектор джерела знаходиться у положенні **AUDIO-IN/CD**, з'явиться **CD**.

### Перехід у режим очікування

- У разі відсутності аудіосигналу понад 15 хвилин пристрій автоматично переходить у режим очікування.
- Натискайте **▶||** для увімкнення пристрою із режиму очікування.

---

## Вимкнення

Перемкніть селектор джерела на головному блоці в положення **OFF**.

# 4 Відтворення

## Відтворення компакт-дисків

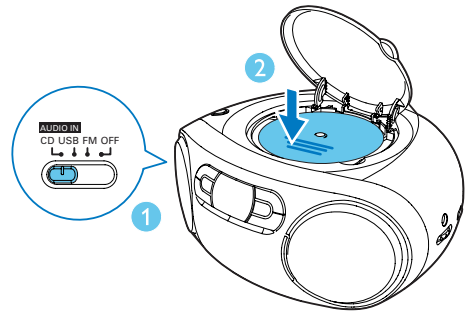
### Примітка

- Вміст компакт-дисків, що закодований за допомогою технології захисту авторських прав, неможливо відтворити на цьому пристрої.
- Коли під'єднано вхідний аудіокабель, відтворення вмісту компакт-диска/USB-накопичувача зупиняється, а пристрій автоматично переходить в режим вхідного аудіосигналу.

На пристрої можна відтворювати аудіодиски, доступні для широкого вжитку:

- диски CD-R
- диски CD-RW
- диски MP3

- 1 Встановіть селектор джерела сигналу в положення **CD**.
  - 2 Відкрийте відсік для компакт-дисків.
  - 3 Встановіть компакт-диск написом догори і акуратно закрийте кришку відсіку.
    - ↳ Буде відображено загальну кількість доріжок.
    - ↳ Пристрій розпочне відтворення компакт-диска автоматично.
- Щоб вибрати доріжку, натисніть **⏮ / ⏭**.
  - Щоб призупинити відтворення з компакт-диска, натисніть кнопку **⏸**.
    - ↳ **[▶]** і номер доріжки блимає.
  - Щоб відновити відтворення компакт-диска, натисніть ще раз кнопку **⏸**.
  - Щоб зупинити відтворення з компакт-диска, натисніть кнопку **■**.

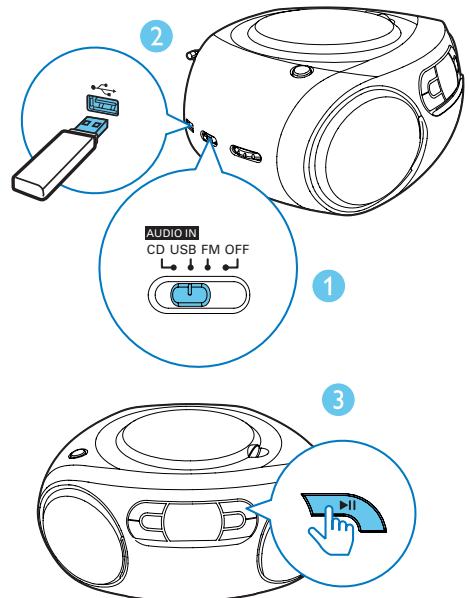


## Відтворення вмісту USB-пристроїв

### Примітка

- USB-пристрій повинен містити аудіовміст підтримуваних системою форматів.

- 1 Встановіть селектор джерела в положення **USB**.
- 2 Вставте USB-пристрій у роз'єм **USB**.
  - ↳ Відтворення розпочнеться автоматично. Якщо цього не станеться, натисніть **▶||**.

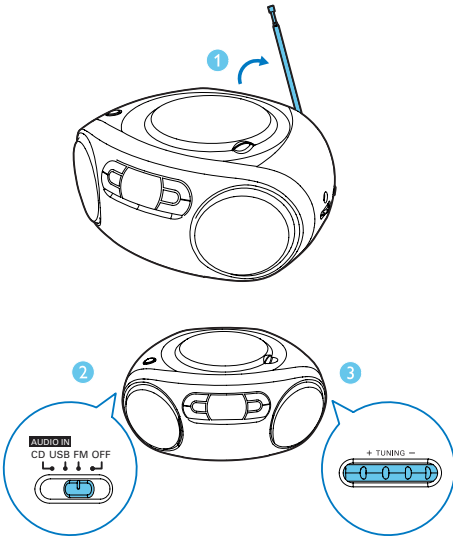


## Налаштування FM-радіостанцій

### Примітка

- Для оптимального прийому сигналу розкладіть FM-антену повністю і поставте її у місці з хорошим надходженням сигналу.

- 1 Встановіть селектор джерела в положення **FM**.
- 2 Щоб вибрати станцію, повертайте **TUNING**.
- 3 Щоб налаштувати інші радіостанції, повторіть крок 2.



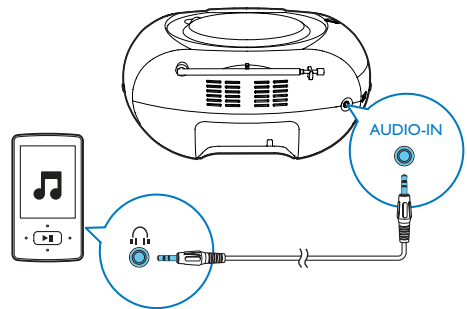
## Відтворення із зовнішнього пристрою

За допомогою цього пристрою можна також прослуховувати вміст зовнішнього аудіопристрою.

- 1 Встановіть селектор джерела в положення **AUDIO-IN/CD**.
- 2 Під'єднайте аудіокабель (3,5 мм, не входить у комплект) до:
  - роз'єму **AUDIO-IN** на пристрої;
  - роз'єму для навушників на зовнішньому пристрої.
- 3 Розпочніть відтворення на зовнішньому пристрої (див. посібник користувача цього пристрою).

### Примітка

- Роз'єм **AUDIO-IN** не призначено для навушників.
- Інформаційна панель згасає, коли пристрій відтворює вміст зовнішнього пристрою і на екрані відображається індикація "AU".



# 5 Параметри відтворення



Порада

- Під час відтворення запрограмованих доріжок можна вибрати лише [↻] та [↻ALL].

## Керування відтворенням

У режимі компакт-диска можна керувати відтворенням за допомогою поданих нижче кнопок.

|          |  |
|----------|--|
| ◀◀ / ▶▶  | Натискайте для переходу до попередньої/наступної доріжки.<br><br>Утримуйте для пошуку в межах вмісту, що відтворюється, після чого відпустіть для відновлення відтворення. |
| ▶        | Відтворення або призупинення відтворення.  |
| ■        | Зупинка відтворення.   |
| PROG     | Програмування доріжок.   |
| +VOLUME- | Регулювання гучності.  |
| -ALBUM + | Перехід до попереднього або наступного альбому.  |
| MODE     | Вибір режиму відтворення.  |

[↻]: повторюване відтворення поточної доріжки.

[↻ALL]: повторюване відтворення усіх доріжок.

[↻↻↻↻↻↻↻↻↻↻]: повтор усіх доріжок при їх відтворенні в довільному порядку.

Щоб повернутися до звичайного відтворення, натискайте **MODE** кілька разів, поки піктограми повторюваного відтворення не зникнуть.

## Програмування доріжок

У режимі компакт-диска та USB можна запрограмувати щонайбільше 20 доріжок.

- 1 Щоб зупинити відтворення, натисніть ■.
- 2 Щоб увімкнути режим програмування, натисніть **PROG**.  
↳ Почне блимати напис [PROG] (програма).
- 3 Натисніть ◀◀ / ▶▶, щоб вибрати номер доріжки, і натисніть **PROG** для підтвердження.
- 4 Щоб запрограмувати інші доріжки, повторіть крок 3.
- 5 Щоб відтворити запрограмовані доріжки, натисніть ▶||.  
↳ Під час відтворення відображається індикація [PROG] (програма).
  - Щоб видалити програму, натисніть ■ двічі.

## Налаштування звуку

Під час відтворення можна налаштувати гучність і вибрати звукові ефекти.

| Клавіша  | Функція  |
|----------|--|
| +VOLUME- | Збільшення або зменшення рівня гучності.                               |
| DBB      | Увімкнення або вимкнення режиму динамічного підсилення низьких частот. |

# 6 Інформація про виріб



## Примітка

- Інформація про виріб може бути змінена без попередження.

## Технічні характеристики

### Підсилювач

|                               |                    |
|-------------------------------|--------------------|
| Номинальна вихідна потужність | 2 × 1 Вт RMS       |
| Частота відповіді             | 125–1600 Гц, -3 дБ |
| Співвідношення "сигнал-шум"   | > 57 дБ (А)        |
| Повне гармонійне викривлення  | <1 %               |
| Аудіовхід                     | 650 мВ RMS         |

### Диск

|                                    |                            |
|------------------------------------|----------------------------|
| Тип лазера                         | Напівпровідник             |
| Діаметр диска                      | 12 см/8 см                 |
| Диски, які підтримуються           | CD-DA, CD-R, CD-RW, MP3-CD |
| Цифроаналоговий перетворювач аудіо | 24 біт / 44,1 кГц          |
| Повне гармонійне викривлення       | <1%                        |
| Частота відповіді                  | 125–1600 Гц, -3 дБ         |
| Співвідношення "сигнал-шум"        | >55 дБ (А)                 |

### Тюнер

|                              |              |
|------------------------------|--------------|
| Діапазон налаштування        | 87,5–108 МГц |
| Повне гармонійне викривлення | <3%          |
| Співвідношення "сигнал-шум"  | >50 дБ (А)   |

### Загальна інформація

|  |   |
|--|---|
| Живлення                                       | Змінний струм<br>220–240 В,<br>50/60 Гц;                  |
| – Мережа змінного струму                       |   |
| – Батарея                                      | Постійний струм<br>9 В, 6 × 1,5 В, тип:<br>R14/UM2/C CELL |
| Споживання електроенергії під час експлуатації | 10 Вт   |
| Споживання електроенергії в режимі очікування  | <0,5 Вт   |
| Розміри  |   |
| – Головний блок                                | 300 × 134 × 240 мм<br>(Ш × В × Г)                         |
| Вага (головний блок)                           | 1,4 кг  |

### Підтримувані формати диска MP3

- ISO9660, Joliet
- Максимальна кількість назв: 512 (залежно від довжини назви файлу)
- Максимальна кількість альбомів: 255
- Підтримувана частота дискретизації: 32 кГц, 44,1 кГц, 48 кГц
- Підтримувана швидкість обробки даних: 32-256 (кбіт/с), змінна швидкість

---

## Відтворення з пристроїв USB

### Сумісні USB-пристрої:

- флеш-накопичувачі USB (USB 2.0 або USB1.1);
- програвачі з флеш-пам'яттю USB (USB 2.0 або USB1.1);
- карти пам'яті (за наявності додаткового пристрою для зчитування карт пам'яті).

### Формати, що підтримуються:

- Формат USB або файлової пам'яті FAT12, FAT16, FAT32 (розмір сектора: 512 байт).
- Швидкість обробки даних MP3: 32-320 кбіт/с або змінна швидкість обробки даних.
- Максимально дозволене вкладення каталогів до 8 рівнів.
- Кількість альбомів/папок: максимум 99.
- Кількість доріжок/записів: максимум 999.
- Теги ID3 v2.0 або пізнішої версії.
- Імена файлів у кодуванні Unicode UTF8 (максимальна довжина: 128 байт)

### Непідтримувані формати:

- Порожні альбоми: порожнім альбомом вважається той, який не містить файлів MP3/WMA. Такий альбом не буде відображатися на дисплеї.
- Файли непідтримуваних форматів пропускаються. Наприклад, документи Word (.doc) або файли MP3 з розширенням .dlf ігноруються і не відтворюються програвачем.
- Аудіофайли AAC, WAV, PCM, WMA

---

## Догляд

### Чищення корпусу

- Чистіть корпус м'якою ганчіркою, трохи змоченою м'яким засобом для чищення. Не використовуйте засобів для чищення із вмістом спирту, денатурату чи абразивних речовин.

### Догляд за дисками

- Чистіть диски ганчіркою для чищення. Витирайте їх від центру до країв.



- Не користуйтеся розчинними засобами (наприклад, бензолом, розчинником), очищувальними засобами або антистатичними аерозолями, доступними на ринку.

### Чищення дискової лінзи

- Після тривалого використання дискова лінза може забруднитися. Для забезпечення якісного відтворення чистіть дискову лінзу засобом для чищення дискових лінз Philips чи будь-яким іншим засобом для чищення, доступним на ринку. Дотримуйтеся інструкцій, які додаються до засобу для чищення.

# 7 Усунення несправностей



## Попередження

- У жодному разі не знімайте корпус пристрою.

Щоб зберегти дію гарантії, ніколи не намагайтеся самостійно ремонтувати систему.

Якщо під час використання пристрою виникають певні проблеми, перш ніж звертатися до центру обслуговування, скористайтеся наведеними нижче порадами. Якщо це не вирішить проблему, відвідайте веб-сайт компанії Philips ([www.philips.com/support](http://www.philips.com/support)). Коли Ви звертаєтесь до компанії Philips, пристрій, номер моделі та серійний номер мають бути під руками.

### Відсутнє живлення

- Перевірте, чи кабель живлення під'єднано належним чином.
- Перевірте наявність живлення в розетці змінного струму.
- Перевірте, чи батареї вставлено належним чином.

### Немає звуку або низька якість звуку

- Налаштуйте гучність.

### Пристрій не працює

- Від'єднайте та під'єднайте штекер змінного струму, після чого увімкніть пристрій знову.
- Для економії енергії пристрій автоматично вимикається через 15 хвилин після закінчення відтворення доріжки, якщо не виконується жодних операцій.

### Диска не знайдено

- Вставте диск.
- Перевірте, чи диск вставлено написом догори.

- Зачекайте, поки з лінзи не зникне волога.
- Замініть або почистіть диск.
- Використовуйте фіналізований компакт-диск або диск відповідного формату.

### Поганий радіосигнал

- Перемістіть пристрій подальше від телевізора або відеомагнітофона.
- Розкладіть FM-антену повністю.



Specifications are subject to change without notice

2014 © WOOX Innovations Limited. All rights reserved.

Philips and the Philips' Shield Emblem are registered trademarks of Koninklijke Philips N.V. and are used by WOOX Innovations Limited under license from Koninklijke Philips N.V.

AZ320\_AZ2345\_12\_UM\_V3.0





# Завжди готові Вам допомогти

Зареєструйте свій виріб та отримуйте підтримку на веб-сайті  
[www.philips.com/welcome](http://www.philips.com/welcome)

AZ320/12

Є питання?  
Зверніться до  
Philips



## Посібник користувача

# PHILIPS

# Зміст

---

|          |                |          |
|----------|----------------|----------|
| <b>1</b> | <b>Важливо</b> | <b>3</b> |
|          | Безпека        | 3        |
|          | Примітка       | 4        |

---

|          |                                 |          |
|----------|---------------------------------|----------|
| <b>2</b> | <b>Програвач компакт-дисків</b> | <b>5</b> |
|          | Вступ                           | 5        |
|          | Комплектація упаковки           | 5        |
|          | Огляд головного блоку           | 6        |

---

|          |                                 |          |
|----------|---------------------------------|----------|
| <b>3</b> | <b>Початок роботи</b>           | <b>7</b> |
|          | Під'єднання до джерела живлення | 7        |
|          | Увімкнення                      | 8        |
|          | Вимкнення                       | 8        |

---

|          |                                     |          |
|----------|-------------------------------------|----------|
| <b>4</b> | <b>Відтворення</b>                  | <b>8</b> |
|          | Відтворення компакт-дисків          | 8        |
|          | Відтворення вмісту USB-пристроїв    | 9        |
|          | Налаштування FM-радіостанцій        | 9        |
|          | Відтворення із зовнішнього пристрою | 10       |

---

|          |                              |           |
|----------|------------------------------|-----------|
| <b>5</b> | <b>Параметри відтворення</b> | <b>10</b> |
|          | Керування відтворенням       | 10        |
|          | Програмування доріжок        | 11        |
|          | Налаштування звуку           | 11        |

---

|          |                                |           |
|----------|--------------------------------|-----------|
| <b>6</b> | <b>Інформація про виріб</b>    | <b>11</b> |
|          | Технічні характеристики        | 11        |
|          | Підтримувані формати диска MP3 | 12        |
|          | Відомості про можливості       |           |
|          | відтворення з USB-пристроїв    | 12        |
|          | Догляд                         | 13        |

---

|          |                               |           |
|----------|-------------------------------|-----------|
| <b>7</b> | <b>Усунення несправностей</b> | <b>13</b> |
|----------|-------------------------------|-----------|

---

# 1 Важливо

## Безпека

- Прочитайте ці інструкції.
- Дотримуйтесь усіх вказівок.
- Не закривайте вентиляційні отвори. Встановлюйте виріб згідно з інструкціями виробника.
- Не ставте виріб біля джерел тепла, наприклад батарей, обігрівачів, печей або інших виробів (включаючи підсилювачі), які виробляють тепло.
- Слідкуйте, щоб не стати на кабель живлення чи не перетиснути його, особливо біля штекерів та в місцях виходу з виробу.
- Використовуйте лише приладдя, вказане виробником.
- Від'єднуйте виріб від мережі під час грози або коли Ви не плануєте ним користуватися протягом тривалого часу.
- Запис дозволяється, поки не порушуються авторські права чи інші права третіх сторін.
- Обслуговування виробу має здійснюватися кваліфікованими особами. Обслуговування виробу потрібне тоді, коли його пошкоджено тим чи іншим чином, наприклад пошкоджено кабель живлення або штекер, на пристрій розлито рідину чи впав якийсь предмет, виріб упав, потрапив під дощ або в середовище з високою вологістю чи просто не працює належним чином.
- **ПОПЕРЕДЖЕННЯ** щодо використання батареї – Для запобігання витіканню батареї, що може спричинити тілесні ушкодження, пошкодження майна чи пристрою:
  - Встановлюйте батареї належним чином, враховуючи значення

полярності + та -, як це вказано на пристрої.

- Не використовуйте одночасно різні типи батарей (старі та нові, вуглецеві та лужні тощо).
- Якщо Ви не плануєте користуватися пристроєм тривалий час, батареї слід вийняти.
- Батареї (комплект батарей або вставлені батареї) слід оберігати від надмірної дії тепла, наприклад сонячних променів, вогню тощо.
- **УВАГА!** Використання батареї невідповідного типу може становити небезпеку або спричинити вибух. Заміняйте батарею лише батареєю того самого або еквівалентного типу.
- Уникайте витікання чи розбризкування води на пристрій.
- Не ставте на пристрій жодних речей, які можуть пошкодити його (наприклад, ємності з рідиною, запалені свічки).
- Якщо для вимикання пристрою використовується штепсельна вилка або ШТЕПСЕЛЬ, слід стежити за його справністю.



### Попередження

- Ніколи не знімайте корпус виробу.
- Ніколи не ставте виріб на інше електричне обладнання.
- Не дивіться на промені лазера всередині виробу.



### Увага!

- Невідповідне використання засобів керування, виконання налаштувань чи функцій без дотримання вказівок цього посібника може призвести до радіоактивного опромінення або спричинити виникнення небезпечних ситуацій.

## Примітка



Цей виріб відповідає усім вимогам Європейського Союзу щодо радіоперешкод. Внесення будь-яких змін чи модифікацій цього пристрою, які не є позитивно схвалені компанією Philips Consumer Lifestyle, можуть позбавити користувачів права користуватися цим пристроєм.



Виріб виготовлено з високоякісних матеріалів і компонентів, які можна переробити та використовувати повторно.



Позначення у вигляді перекресленого контейнера для сміття на виробі означає, що на цей виріб поширюється дія Директиви Ради Європи 2002/96/EC.

Дізнайтеся про місцеву систему розділеного збору електричних та електронних пристроїв.

Дійте згідно з місцевими законами і не утилізуйте старі вироби зі звичайними побутовими відходами. Належна утилізація старого пристрою допоможе запобігти негативному впливу на навколишнє середовище та здоров'я людей.



Виріб містить батареї, які відповідають Європейським Директивам 2006/66/EC і які не можна утилізувати зі звичайними побутовими відходами. Дізнайтеся про місцеву систему розділеного збору батарей, оскільки належна утилізація допоможе

запобігти негативному впливу на навколишнє середовище та здоров'я людей.

### Інформація про довкілля

Для упаковки виробу було використано лише потрібні матеріали. Ми подбали про те, щоб упаковку можна було легко розділити на три види матеріалу: картон (коробка), папір (амортизуючий матеріал) та поліетилен (пакети, захисний пінопластовий лист). Система містить матеріали, які в розібраному вигляді можна здати на переробку та повторне використання у відповідний центр. Утилізуйте пакувальні матеріали, використані батареї та непотрібні пристрої відповідно до місцевих правових норм.

На пристрої є такі етикетки:



Символ пристрою класу II



Цей символ означає, що пристрій має подвійну ізоляцію.



Несанкціоноване виготовлення копій матеріалу, захищеного від копіювання, зокрема комп'ютерних програм, файлів, записів програм та звукозаписів, може порушувати авторські права і становити карний злочин. Цей пристрій забороняється використовувати для таких цілей.



Логотипи USB-IF є торговими марками корпорації Universal Serial Bus Implementers Forum, Inc.



Windows Media та логотип Windows є торговими марками або зареєстрованими торговими марками корпорації Майкрософт у Сполучених Штатах та/або інших країнах.

#### Примітка

- Табличка з даними знаходиться на дні пристрою.

## 2 Програвач компакт-дисків

---

### Вступ

Завдяки цьому програвачу компакт-дисків можна:

- слухати FM-радіо;
- насолоджуватися аудіо на дисках, USB-пристрої та інших зовнішніх аудіопристроях;
- програмувати послідовність відтворення доріжок.

Пристрій має режим динамічного підсилення низьких частот (DBV) для збагачення звуку.

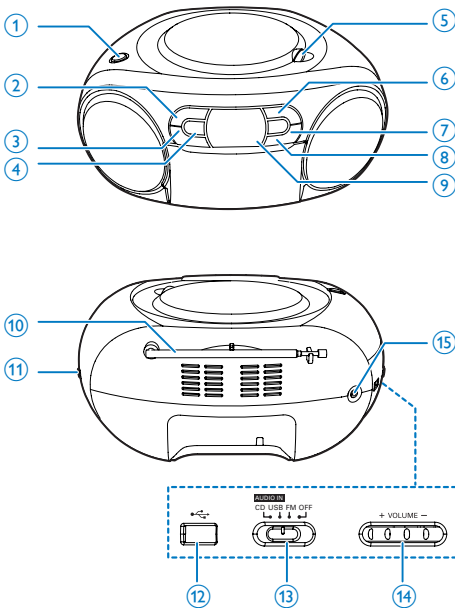
### Комплектація упаковки

---

Перевірте вміст упакування:

- Головний блок
- Короткий посібник
- Інструкція з безпеки

## Огляд головного блока



### ① DBV

- Увімкнення або вимкнення режиму динамічного підсилення низьких частот.

### ② ■

- Зупинення відтворення.

### ③ - ALBUM +

- Перехід до попереднього або наступного альбому.

### ④ ⏮ / ⏭

- Перехід до попередньої або наступної доріжки.
- Пошук у межах доріжки.

### ⑤ OPEN•CLOSE

- Відкривання або закривання відсіку для дисків.

### ⑥ ▶||

- Відтворення або призупинення відтворення.
- Натискайте для увімкнення пристрою із режиму очікування.

### ⑦ PROG

- Програмування послідовності відтворення доріжок.

### ⑧ MODE

- Вибір режиму відтворення.

### ⑨ Індикаторна панель

- Відображення поточного стану.

### ⑩ FM-антена

- Покращення прийому сигналу в FM-діапазоні.

### ⑪ + TUNING -

- Налаштування FM-радіостанцій.

### ⑫ ⚡

- Роз'єм USB.

### ⑬ Селектор джерела

- Вибір джерела.

### ⑭ + VOLUME -

- Регулювання гучності.

### ⑮ AUDIO-IN

- Під'єднання до зовнішнього аудіопристрою.

# 3 Початок роботи



## Увага!

- Невідповідне використання засобів керування, виконання налаштувань чи функцій без дотримання вказівок цього посібника може призвести до радіоактивного опромінення або спричинити виникнення небезпечних ситуацій.

Завжди виконуйте вказівки у цьому розділі із вказаною послідовністю.

Якщо Ви звернете до Philips, Вас запитують модель та серійний номер пристрою.

Модель та серійний номер вказані знизу на програвачі. Запишіть тут цифри:

№ моделі \_\_\_\_\_

Серійний номер \_\_\_\_\_

## Під'єднання до джерела живлення

Цей пристрій може працювати як зі живленням від мережі змінного струму, так і від батарей.

### Варіант № 1: живлення від мережі змінного струму



## Попередження

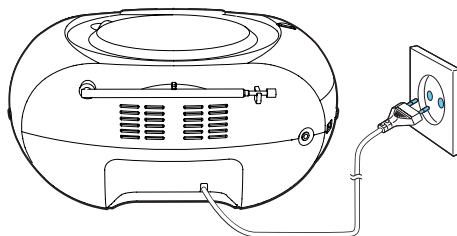
- Ризик пошкодження виробу! Перевіряйте, чи напруга в мережі відповідає значенню напруги, вказаному на задній або нижній панелях пристрою.
- Небезпека ураження електричним струмом! Від'єднуючи кабель змінного струму, завжди тягніть за штекер. Ніколи не тягніть за кабель.

Під'єднайте кабель змінного струму до розетки.



## Порада

- Для економії енергії вимикайте пристрій після використання.



### Варіант № 2: живлення від батарей



## Увага!

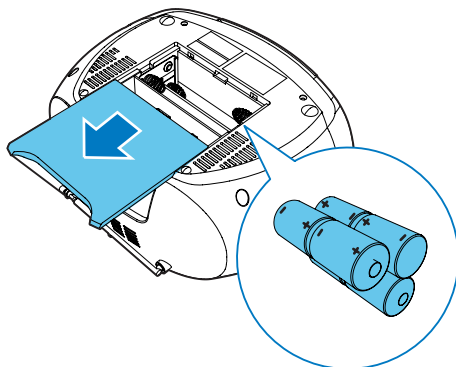
- Батареї можуть містити хімічні речовини, тому утилізуйте їх належним чином.



## Примітка

- Батареї не постачаються у комплекті з аксесуарами.

- 1 Відкрийте батарейний відсік.
- 2 Вставте 6 батарей (1,5 В типу R14/UM2/C CELL), враховуючи відповідні значення полярності (+/-), як зображено на малюнку.
- 3 Закрийте батарейний відсік.



---

## Увімкнення

Перемкніть селектор джерела на головному блоці в положення **FM/USB/AUDIO-IN/CD**.

- ↳ Якщо селектор джерела знаходиться у положенні **AUDIO-IN/CD**, з'явиться **CD**.

### Перехід у режим очікування

- У разі відсутності аудіосигналу понад 15 хвилин пристрій автоматично переходить у режим очікування.
- Натискайте **▶||** для увімкнення пристрою із режиму очікування.

---

## Вимкнення

Перемкніть селектор джерела на головному блоці в положення **OFF**.

# 4 Відтворення

---

## Відтворення компакт-дисків



### Примітка

- Вміст компакт-дисків, що закодовані за допомогою технології захисту авторських прав, неможливо відтворити на цьому пристрої.
- Коли під'єднано вхідний аудіокабель, відтворення вмісту компакт-диска/USB-накопичувача зупиняється, а пристрій автоматично переходить в режим вхідного аудіосигналу.

На пристрої можна відтворювати аудіодиски, доступні для широкого вжитку:

- диски CD-R
- диски CD-RW
- диски MP3

**1** Встановіть селектор джерела сигналу у положення **CD**.

**2** Відкрийте відсік для компакт-дисків.

**3** Встановіть компакт-диск написом догори і акуратно закрийте кришку відсіку.

- ↳ Буде відображено загальну кількість доріжок.

- ↳ Пристрій розпочне відтворення компакт-диска автоматично.

- Щоб вибрати доріжку, натисніть **◀◀ / ▶▶**.
- Щоб призупинити відтворення з компакт-диска, натисніть кнопку **▶||**.
  - ↳ Почне блимати [**▶**].
- Щоб відновити відтворення компакт-диска, натисніть ще раз кнопку **▶||**.
- Щоб зупинити відтворення з компакт-диска, натисніть кнопку **■**.

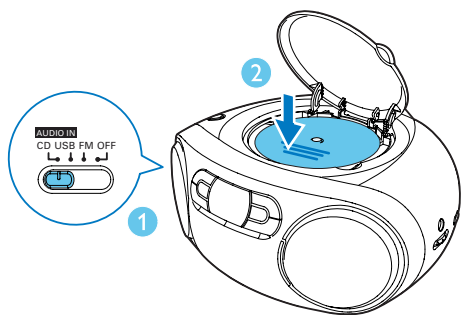
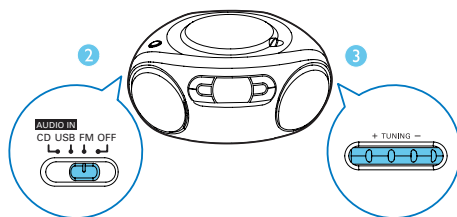
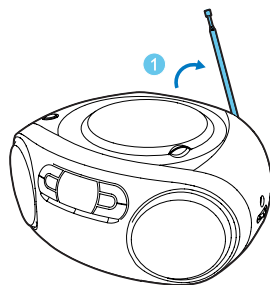


## Налаштування FM-радіостанцій

### Примітка

- Для оптимального прийому сигналу розкладіть FM-антену повністю і поставте її у місці з хорошим надходженням сигналу.

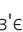
- 1 Встановіть селектор джерела в положення **FM**.
- 2 Щоб вибрати станцію, повертайте **TUNING**.
- 3 Щоб налаштувати інші радіостанції, повторіть крок 2.

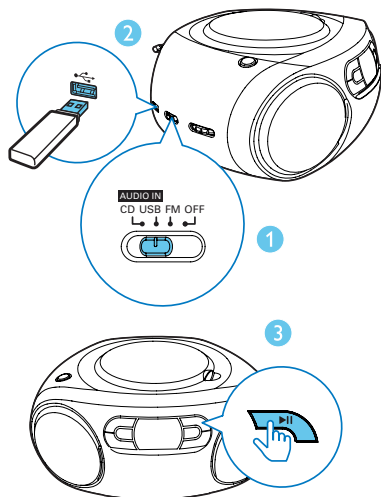


## Відтворення вмісту USB-пристроїв

### Примітка

- USB-пристрій повинен містити аудіовміст підтримуваних системою форматів.

- 1 Встановіть селектор джерела в положення **USB**.
- 2 Вставте USB-пристрій у роз'єм . Відтворення розпочнеться автоматично. Якщо цього не станеться, натисніть **▶||**.



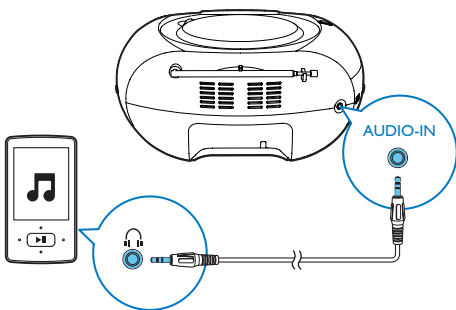
## Відтворення із зовнішнього пристрою

За допомогою цього пристрою можна також прослуховувати вміст зовнішнього аудіопристрою.

- 1 Встановіть селектор джерела в положення **AUDIO-IN/CD**.
- 2 Під'єднайте аудіокабель (3,5 мм, не входить у комплект) до:
  - роз'єму **AUDIO-IN** на пристрої;
  - роз'єму для навушників на зовнішньому пристрої.
- 3 Розпочніть відтворення на зовнішньому пристрої (див. посібник користувача цього пристрою).

### Примітка

- Роз'єм **AUDIO-IN** не призначено для навушників.
- Якщо пристрій відтворює вміст із зовнішнього пристрою, дисплей гасне.



## 5 Параметри відтворення

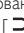

### Керування відтворенням

У режимі компакт-диска можна керувати відтворенням за допомогою поданих нижче кнопок.

|          |   |
|----------|---|
| ◀◀ / ▶▶  | Натискайте для переходу до попередньої/наступної доріжки.<br>Утримуйте для пошуку в межах вмісту, що відтворюється, після чого відпустіть для відновлення відтворення.  |
| ▶        | Відтворення або призупинення відтворення.   |
| ■        | Зупинка відтворення.  |
| PROG     | Програмування доріжок.  |
| +VOLUME- | Відрегулюйте гучність.  |
| -ALBUM + | Перехід до попереднього або наступного альбому.   |
| MODE     | Вибір режиму відтворення.<br>[↺]: повторюване відтворення поточної доріжки.<br>[↺↻]: повторюване відтворення усіх доріжок.<br>[↺↻↺]: повтор усіх доріжок при їх відтворенні в довільному порядку.<br>Щоб повернутися до звичайного відтворення, натискайте <b>MODE</b> кілька разів, поки піктограми повторюваного відтворення не зникнуть. |









## Порада

- Під час відтворення запрограмованих доріжок можна вибрати лише [  ] та [  ALL ].

## Програмування доріжок

У режимі компакт-диска та USB можна запрограмувати щонайбільше 20 доріжок.

- 1 Щоб зупинити відтворення, натисніть .
- 2 Щоб увімкнути режим програмування, натисніть **PROG**.
  - ↳ Почне блимати напис [ **PROG** ] (програма).
- 3 Натисніть  / , щоб вибрати номер доріжки, і натисніть **PROG** для підтвердження.
- 4 Щоб запрограмувати інші доріжки, повторіть крок 3.
- 5 Щоб відтворити запрограмовані доріжки, натисніть  .
  - ↳ Під час відтворення відображається індикація [ **PROG** ] (програма).
    - Щоб видалити програму, натисніть  двічі.

## Налаштування звуку

Під час відтворення можна налаштувати гучність і вибрати звукові ефекти.

| Клавіша         | Функція  |
|-----------------|--|
| <b>+VOLUME-</b> | Збільшення або зменшення рівня гучності.                               |
| <b>DBV</b>      | Увімкнення або вимкнення режиму динамічного підсилення низьких частот. |

# 6 Інформація про виріб



## Примітка

- Інформація про виріб може бути змінена без попередження.

## Технічні характеристики

### Підсилювач

|                                |                     |
|--------------------------------|---------------------|
| Максимальна вихідна потужність | Загалом 2 Вт RMS    |
| Частота відповіді              | 63–20 000 Гц, -3 дБ |
| Співвідношення "сигнал-шум"    | > 57 дБ (А)         |
| Повне гармонійне викривлення   | <1 %                |
| Аудіовхід                      | 650 мВ RMS          |

### Диск

|                                    |                            |
|------------------------------------|----------------------------|
| Тип лазера                         | Напівпровідник             |
| Діаметр диска                      | 12 см/8 см                 |
| Диски, які підтримуються           | CD-DA, CD-R, CD-RW, MP3-CD |
| Цифроаналоговий перетворювач аудіо | 24 біт / 44,1 кГц          |
| Повне гармонійне викривлення       | <1%                        |
| Частота відповіді                  | 63–20 000 Гц, -3 дБ        |
| Співвідношення "сигнал-шум"        | > 57 дБ (А)                |

## Тюнер

|                              |                  |
|------------------------------|------------------|
| Діапазон налаштування        | 87,5–<br>108 МГц |
| Повне гармонійне викривлення | <3%              |
| Співвідношення "сигнал-шум"  | >50 дБ<br>(А)    |

## Загальна інформація

|   |  |
|---|--|
| Блок живлення                                     | 220–240 В                                  |
| – Мережа змінного струму                          | змінного<br>струму,<br>50/60 Гц;           |
| – Батарея   | 9 В, 6 × 1,5 В,<br>тип: R14/<br>UM2/C CELL |
| Споживання електроенергії<br>під час експлуатації | 15 Вт                                      |
| Споживання електроенергії<br>в режимі очікування  | <0,5 Вт                                    |
| Розміри   | 299 × 240 ×                                |
| - Головний блок (Ш × В<br>× Г)                    | 132 мм                                     |
| Вага (головний блок)                              | 1,5 кг                                     |

## Підтримувані формати диска MP3

- ISO9660, Joliet
- Максимальна кількість назв: 512 (залежно від довжини назви файлу)
- Максимальна кількість альбомів: 255
- Підтримувана частота дискретизації: 32 кГц, 44,1 кГц, 48 кГц
- Підтримувана швидкість обробки даних: 32-256 (кбіт/с), змінна швидкість

## Відомості про можливості відтворення з USB- пристроїв

### Сумісні USB-пристрої:

- флеш-накопичувачі USB (USB 2.0 або USB1.1);
- програвачі з флеш-пам'яттю USB (USB 2.0 або USB1.1);
- карти пам'яті (за наявності додаткового пристрою для зчитування карт пам'яті).

### Формати, що підтримуються:

- Формат USB або файлової пам'яті FAT12, FAT16, FAT32 (розмір сектора: 512 байт).
- Швидкість обробки даних MP3: 32-320 кбіт/с або змінна швидкість обробки даних.
- Максимально дозволене вкладення каталогів до 8 рівнів.
- Кількість альбомів/папок: максимум 99.
- Кількість доріжок/записів: максимум 999.
- Теги ID3 v2.0 або пізнішої версії.
- Імена файлів у кодуванні Unicode UTF8 (максимальна довжина: 128 байт)

### Непідтримувані формати:

- Порожні альбоми: порожнім альбомом вважається той, який не містить файлів MP3/WMA. Такий альбом не буде відображатися на дисплеї.
- Файли непідтримуваних форматів пропускаються. Наприклад, документи Word (.doc) або файли MP3 з розширенням .dlf ігноруються і не відтворюються програвачем.
- Аудіофайли AAC, WAV, PCM.

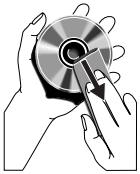
## Догляд

### Чищення корпусу

- Чистіть корпус м'якою ганчіркою, трохи змоченою м'яким засобом для чищення. Не використовуйте засобів для чищення із вмістом спирту, денатурату чи абразивних речовин.

### Догляд за дисками

- Чистіть диски ганчіркою для чищення. Витирайте їх від центру до країв.



- Не користуйтеся розчинними засобами (наприклад, бензолом, розчинником), очищувальними засобами або антистатичними аерозолями, доступними на ринку.

### Чищення дискової лінзи

- Після тривалого використання дискова лінза може забруднитися. Для забезпечення якісного відтворення чистіть дискову лінзу засобом для чищення дискових лінз Philips чи будь-яким іншим засобом для чищення, доступним на ринку. Дотримуйтесь інструкцій, які додаються до засобу для чищення.

# 7 Усунення несправностей



### Попередження

- У жодному разі не знімайте корпус пристрою.

Щоб зберегти дію гарантії, ніколи не намагайтеся самостійно ремонтувати систему.

Якщо під час використання пристрою виникають певні проблеми, перш ніж звертатися до центру обслуговування, скористайтеся наведеними нижче порадами. Якщо це не вирішить проблему, відвідайте веб-сайт компанії Philips ([www.philips.com/support](http://www.philips.com/support)). Коли Ви звертаєтесь до компанії Philips, пристрій, номер моделі та серійний номер мають бути під руками.

Відсутнє живлення

- Перевірте, чи кабель живлення під'єднано належним чином.
- Перевірте наявність живлення в розетці змінного струму.
- Перевірте, чи батареї вставлено належним чином.

Немає звуку або низька якість звуку

- Налаштуйте гучність.

Пристрій не працює

- Від'єднайте та під'єднайте штекер змінного струму, після чого увімкніть пристрій знову.
- Для економії енергії пристрій автоматично вимикається через 15 хвилин після закінчення відтворення доріжки, якщо не виконується жодних операцій.

Диска не знайдено

- Вставте диск.
- Перевірте, чи диск вставлено написом догори.
- Зачекайте, поки з лінзи не зникне волога.
- Замініть або почистіть диск.

- Використовуйте фіналізований компакт-диск або диск відповідного формату.

#### **Поганий радіосигнал**

- Перемістіть пристрій подалі від телевізора або відеомагнітофона.
- Розкладіть FM-антену повністю.



Specifications are subject to change without notice  
2013 © WOOX Innovations Limited. All rights reserved.  
This product was brought to the market by WOOX  
Innovations Limited or one of its affiliates, further referred  
to in this document as WOOX Innovations, and is the  
manufacturer of the product. WOOX Innovations is the  
warrantor in relation to the product with which this booklet  
was packaged. Philips and the Philips Shield Emblem are  
registered trademarks of Koninklijke Philips N.V.

