

CD Soundmachine

AZ302

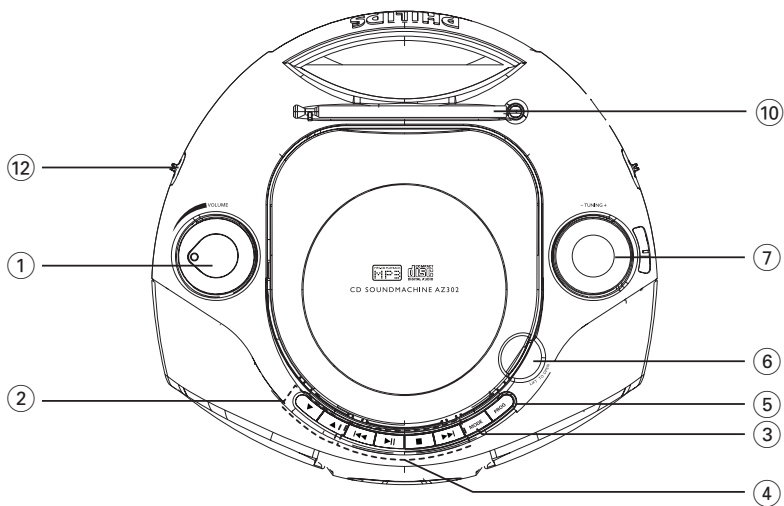
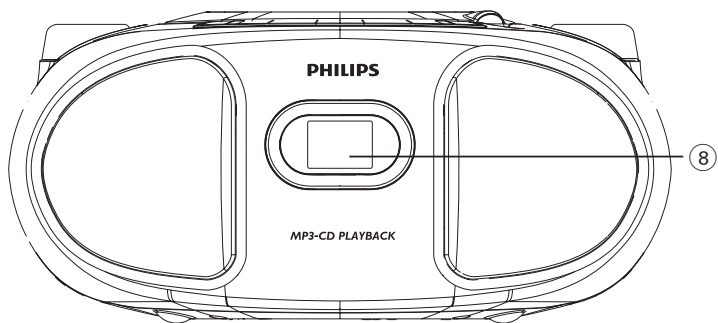
Register your product and get support at
www.philips.com/welcome

Руководство пользователя

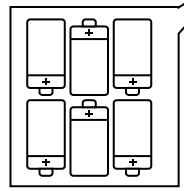
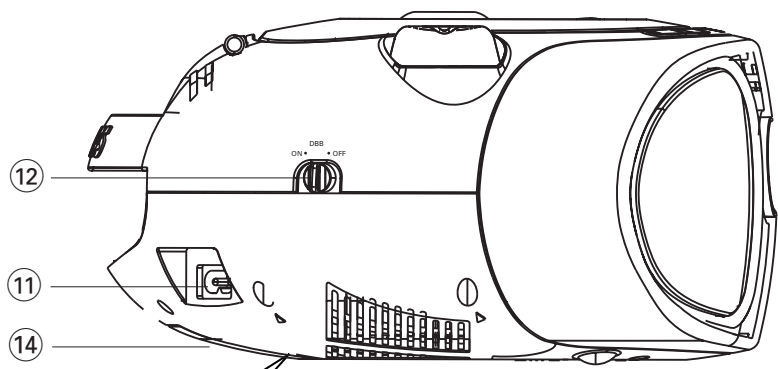


PHILIPS

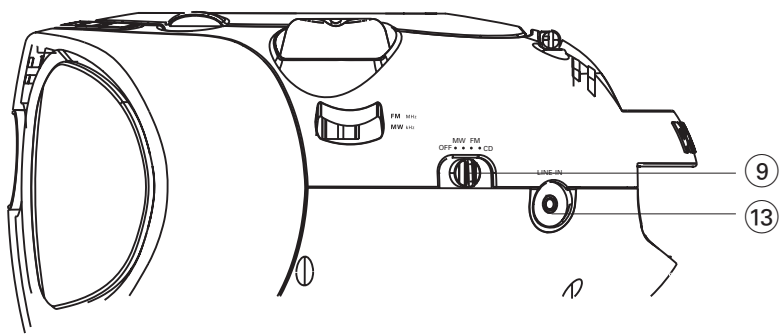
1



2



6 x R14 • UM-2 • C-CELLS



3



7



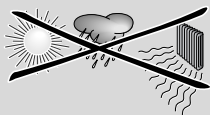
4



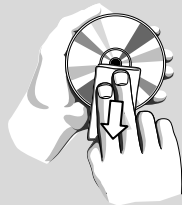
8



5



6



Поздравляем с покупкой и приветствуем в клубе Philips!

Для получения максимальной поддержки, предлагаемой Philips, зарегистрируйте Ваше изделие в www.philips.com/welcome.

Принадлежности

– Сетевой провод для переменного тока

Верхняя и передняя панели (см. 1)

- ① **VOLUME** – регулировка уровня громкости
- ② **▲▼** – **Только MP3-CD**: выбор альбома;
- ③ **MODE** – для выбора различных режимов проигрывания: REPEAT или SHUFFLE
- ④ **▶ ||** – для начала или прерывания проигрывания CD
 - ▶▶ ◀◀ – выбор следующей/предыдущей дорожки
 - поиск вперед/назад (нажмите и удерживайте клавишу) в рамках текущей дорожки
 - – для остановки проигрывания CD;
 - удаляет программу CD
- ⑤ **PROG** – для программирования номеров звуковых дорожек и их просмотра
- ⑥ **LIFT TO OPEN** – поднимит здесь для открывания дверцы отсека для дисков-ленты.
- ⑦ **TUNING** – для настройки на радиостанцию
- ⑧ **Дисплей** – для показа функций CD

Задняя панель (см. 1 и 2)

- ⑨ **переключатель источника звука: CD, FM, MW, OFF**
 - для выбора источника звука CD, или диапазона радиоприемника источника звука
 - включение/выключение питания

- ⑩ **Телескопическая антенна** – для улучшения приема диапазона FM.
- ⑪ **AC MAINS~** – гнездо для сетевого провода.
- ⑫ **DBB** – для усиления отдачи басовых звуков.
- ⑬ **LINE-IN** – разъем для внешнего аудиоисточника.
- ⑭ **Battery door** – Нажмите на стрелку и вставьте 6 шт. 1,5 В батарей типа R-14/ UM-2/ C-cell.

Осторожно!

- **Видимое и невидимое лазерное излучение. Если крышка открыта, не направляйте луч в глаза.**
- **Высокое напряжение! Не открывать. Существует опасность поражения электрическим током. Механизм не содержит деталей, требующих обслуживания пользователем.**
- **Внесение изменений в конструкцию изделия может привести к появлению вредных электромагнитных излучений или к другим опасным последствиям.**

Питание Основные

Питание

По возможности пользуйтесь питанием от сети, если вы хотите продлить срок использования батарей. Перед тем, как вставить батареи, проверьте, отсоединены ли сетевой провод от устройства и настенной розетки.

Батареи (по опции)

- 1 Откройте отделение для батарей и вставьте шесть батарей типа **R-14, UM-2** или **C-cells** (по возможности щелочные), соблюдая правильную полярность в соответствии с обозначениями символами «+» и «-», как показано внутри отделения для батарей.
- 2 Закройте крышку отделения для батарей, проверив, что батареи правильно и надежно установлены на место. Теперь устройство готово к работе.
 - Неправильное использование батарей может привести к утечке электролита и повреждению отделения, или же к взрыву батарей. Следовательно:
 - Не пользуйтесь одновременно батареями различных типов: например, щелочными и цинково-карбонатными. Для устройства следует пользоваться только батареями одинакового типа.
 - При вставлении новых батарей не пытайтесь смешивать старые батареи с новыми.
 - Удалите батареи, если вы не будете пользоваться устройством на протяжении длительного времени.

Использование сети переменного тока

ВВТБВАВТБЕ: Перед тем, как менять или отключать электропитание, всегда проверяйте, что устройство полностью выключено.

- 1 Проверьте, соответствует ли напряжение местной сети сетевому напряжению устройства, **указанному на типовой таблице, находящейся на основании устройства.** Если это значение не соответствует указанному, проконсультируйтесь с вашим дилером или ремонтной мастерской.

- 2 Подсоедините сетевой провод к гнезду **AC MAINS** и настенной розетке.
- 3 Для того, чтобы полностью отключить устройство, следует отсоединить сетевую вилку от настенной розетки.
- 4 Установите устройство недалеко от розетки электропитания таким образом, чтобы вилка находилась в пределах досягаемости.
 - При сильных грозах отсоедините сетевой провод от настенной розетки для того, чтобы защитить ваше устройство. Дети могут серьезно травмировать себя, так как свободный конец кабеля питания может находиться под напряжением, если кабель питания отключен от гнезда на задней панели устройства и не отключен от розетки ЭЛЕКТОРОСЕТИ.

Типовая таблица находится на основании устройства.

Полезные рекомендации:

- Во избежание ненужного потребления энергии (независимо от того, работает ли устройство от сети или от батарей) переключатель источника звука следует в любом случае установить в положение **OFF**.

Основные функции

Включение, выключение и выбор функции

- 1 Для включения отрегулируйте **переключатель источника звука** ползунок для выбора функции **CD, FM** или **MW** и используйте соответствующий выделенной функции кнопки.
- 2 Устройство выключено, если переключатель **переключатель источника звука** находится в положении **OFF**.
- 3 Для перехода в режим **LINE IN** подключите внешний аудиосource к разъему **LINE IN**.

Полезные рекомендации:

- При подключении внешнего аудиосource устройство автоматически переключится в режим **LINE IN**, независимо от текущего режима: CD, FM или MW.
- Разъем **LINE IN** не предназначен для наушников.

Регулировка громкости и звука

Отрегулируйте звук с помощью ручек **VOLUME** и **DBV**.

Прием радио

- 1 Установите **переключатель источника звука** в положение **MW** или **FM**.
- 2 Настройтесь на радиостанцию с помощью кнопки **TUNING**.

Полезные рекомендации:

Для того, чтобы улучшить прием

- Для диапазона **FM** вытяните телескопическую антенну. Наклоните и поверните антенну. Уменьшите длину антенны в том случае, если сигнал слишком сильный.
- Для диапазона **MW** устройство снабжено встроенной антенной, следовательно, телескопическая антенна не нужна. Установите положение антенны посредством поворота всего устройства.

о MP3

Технологии компрессии музыки MP3 (MPEG Audio Layer 3) в значительной степени уменьшают объем цифровых данных аудио CD, сохраняя при этом качество звука, аналогичное CD.

- **Как составить музыкальные файлы:** Можно либо снять официально доступную музыку с интернета и записать ее на твердый диск вашего компьютера, или же составить их с ваших собственных дисков CD. Для этого вставьте CD в драйв CD-ROM вашего компьютера и преобразуйте музыку с помощью соответствующего кодирующего софтвера. С целью обеспечения хорошего качества музыки для музыкальных файлов рекомендуется скорость бит 128 kbps или более.
- **Как составить CD-ROM с файлами MP3:** С помощью устройства для записи («бернера») CD вашего компьютера запишите музыкальные файлы с твердого диска на CD-ROM.

Полезные рекомендации:

- Следите за тем, чтобы названия файлов MP3 заканчивались *.mp3*.
- Общее количество музыкальных файлов и альбомов: около 400 (характерная длина названия файлов состоит из 20 характеров).
- Количество музыкальных файлов, которые могут быть проиграны, зависит от длины названий этих файлов. Если названия файлов короткие, то может быть поддержано больше файлов.

Проигрывание CD

Этот проигрыватель проигрывает звуковые диски, включая диски для записи и повторной записи.

Важная информация!

Компакт-диски, зашифрованные некоторыми компаниями с помощью технологий защиты авторских прав, могут не воспроизводиться на этом изделии.

- 1 Установите **переключатель источника звука** в положение **CD**.

Проигрыватель MP3-CD/CD

- 2 Поднимите крышку CD по команде **LIFT TO OPEN** (ПОДНЯТЬ ДЛЯ ОТКРЫТИЯ)

Вставьте CD печатной стороной вверх и осторожно нажмите крышку отделения CD для того, чтобы закрыть ее.

→ На дисплее появится ---, а затем общее количество треков. (см [3])

- 3 Нажмите кнопку **▶▶** на устройстве для того, чтобы начать проигрывание.

- 4 Для того, чтобы приостановить воспроизведение, Нажмите **▶▶**

→ Дисплей: **▶** мигает. (см [4])

- 5 Для того, чтобы возобновить воспроизведение, Нажмите **▶▶** снова.

- 6 Для того, чтобы остановить воспроизведение, Нажмите **■**.

Полезные рекомендации:

Сна устройстве для того, чтобы начать проигрывание.

- если вы откроете крышку отделения CD;
- если вы выбрали источник звука **FM, MW** или **OFF**;
- CD проигран до конца.

Выбор другой звуковой дорожки

- Нажмите кнопку **NEXT, PREVIOUS ▶▶, ◀◀** один или несколько раз до тех пор, пока на дисплее не появится номер нужной вам звуковой дорожки.

Только MP3-CD: Для того чтобы найти дорожку MP3, Вы можете сначала нажать **▲▼** для выбора нужного альбома.

- Нажмите кнопку **▶▶** на устройстве для того, чтобы начать проигрывание.

Поиск пассажира в пределах определенной звуковой дорожки

- 1 В ходе проигрывания нажмите кнопку **◀◀ / ▶▶** и держите ее в нажатом состоянии.

→ При этом CD проигрывается на большей скорости и с меньшей громкостью.

- 2 Если вы нашли нужный пассаж, отпустите кнопку **◀◀ / ▶▶**.

→ Продолжается нормальное проигрывание

Полезные рекомендации:

- Если поиск выполняется в пределах последней звуковой дорожки и вы дошли до конца последней звуковой дорожки, то проигрыватель CD переключается на режим остановки.

Программирование номеров звуковых дорожек

Вы можете запрограммировать не более 20 звуковых дорожек в желаемой последовательности. При желании любая из звуковых дорожек может быть занесена в память более одного раза.

- 1 В положении "стоп", нажмите клавишу **PROG** для начала программирования.
→ Дисплей: **PROG** и **PO2** мигают (см [5])
- 2 Нажмите **◀◀** или **▶▶** для выбора желаемого номера дорожки.

Только MP3-CD: Для того чтобы найти дорожку MP3, Вы можете сначала нажать **▲▼** для выбора нужного альбома.

- 3 Нажмите кнопку **PROG** для занесения в память желаемого номера музыкального произведения.

→ Дисплей: **PROG** и **PO2** мигает, сообщая о возможности программирования следующей дорожки.

- 4 Повторите шаги 2 и 3 для того, чтобы выбрать и занести в память все нужные вам звуковые дорожки.

→ Если Вы попытаетесь сохранить более 20 звуковых, то дорожка выбираться не будет, и На дисплее показываются все занесенные в память звуковые дорожки в последовательности их занесения - - - .

- 5 Для того, чтобы проиграть вашу программу, нажмите кнопку **▶▶**

Полезные рекомендации:

- После окончания воспроизведение запрограммированных дорожек устройство вернется в режим обычного воспроизведения. Чтобы вернуться в режим программирования, в положении "стоп" нажмите **PROG** (программа).

Проигрыватель MP3-CD/CD

Проверка составленной вами программы

Для того, чтобы просмотреть занесенные в память номера звуковых дорожек, в положении STOP несколько раз нажмите кнопку **PROG**.

Стирание программы

Вы можете стереть программу следующим образом:

- В положении "стоп" нажмите **PROG** (программа), чтобы войти в режим программирования, затем нажмите **■**.
- при выборе источника звука **OFF** или **FM, MW**;
- при открытии крышки отделения для CD.

Выбор различных режимов воспроизведения: REPEAT и SHUFFLE (см. [6], [7])

Перед проигрыванием или в течение проигрывания можно выбрать или изменить режим проигрывания или скомбинировать с **PROG**.

↻ На дисплее показывается надпись

↻**ALL** – повторное проигрывание всего CD/ программы.

Только MP3-CD:

↻ **ALB** – Все звуковые дорожки данного альбома проигрываются один раз в случайной последовательности.

∞ и все звуковые дорожки CD будут проигрываться в случайной последовательности.

- 1 Для выбора режима проигрывания нажмите **MODE** один или несколько раз.
- 2 Нажмите **▶II** для начала проигрывания, если в положении стоп.
- 3 Для выбора нормального проигрывания нажмите **MODE** несколько раз до исчезновения всех других режимов.
– Можно также нажать **■** для отключения режима проигрывания.

Информация по охране окружающей среды

Упаковка не содержит излишних упаковочных материалов. Мы попытались сделать все возможное для того, чтобы можно было легко разделить упаковку на три материала: картон (коробка), расширяющийся полистирол (буфер) и полиэтилен (мешки, защитная пена).

Ваше устройство изготовлено из материалов, которые могут быть вторично использованы при условии, что разборка выполняется специализированным предприятием. Просим вас соблюдать постановления местных властей относительно выброса упаковочных материалов, разрядившихся батарей и вышедшего из употребления оборудования.

Обращение с проигрывателем CD и дисками CD

- Линзы проигрывателя CD трогать запрещается!
- Внезапные изменения окружающей температуры могут привести к образованию конденсации и линзы вашего проигрывателя CD могут запотеть. В этом случае проигрывание CD невозможно. Не пытайтесь протереть линзы; оставьте устройство в теплом окружении до тех пор, пока влага не испариться.
- Пользуйтесь только цифровыми аудио CD.
- Крышка отделения CD всегда должна быть всегда закрытой, чтобы в отделение CD не попадала пыль. Для чистки пользуйтесь мягкой сухой тряпкой.
- Для того, чтобы достать CD из его футляра, при извлечении CD следует нажать на его центральную ось. Всегда извлекайте CD только за края и складывайте CD в футляры после использования во избежание образования царапин и попадания пыли.
- Чистить диски CD следует по прямой линии, в направлении от центра к краям, с помощью мягкой, неворсистой тряпки. Не пользуйтесь средствами для чистки, т.к. они могут повредить диск.
- *Никогда* не пишите на CD и не приклеивайте на него этикетки.

Предосторожности и общий уход

- Установите устройство на прочной, ровной поверхности, таким образом, чтобы оно не качалось.
- Если шнур питания или штепсель прибора используются для отключения устройства, доступ к разъединителю должен оставаться свободным.
- Предохраняйте устройство, батареи, CD или кассеты от попадания влаги, дождя, песка или чрезвычайно высокой температуры, вызванной отопительным оборудованием или прямым солнечным светом.
- Не закрывайте устройство. Во избежание скопления теплоты между вентиляционными отверстиями и окружающей поверхностью следует оставить щель не менее 6 дюймов.
- Механические части устройства состоят из самосмазывающихся подшипников, смазывать их не следует.
- Для чистки устройства следует пользоваться мягкой, слегка увлажненной замшей. Не пользуйтесь никакими средствами для чистки, содержащими алкоголь, аммиак, бензол или абразивные вещества, т.к. они могут повредить корпус устройства.
- Не подвергайте устройство воздействию воды.
- Нельзя создавать помехи вентиляции, закрывая предметами вентиляционные отверстия, например, газетой, скатертью, шторами, и т.д.
- Нельзя ставить на прибор предметы, наполненные водой, например, вазу.
- Нельзя располагать около прибора источники открытого пламени, например, зажженные свечи.

Устранение неисправностей

В случае неисправности перед тем, как обратиться в ремонтную мастерскую, проверьте приведенные ниже советы. Если вам не удалось устранить неисправность, проконсультируйтесь с вашим дилером или ремонтной мастерской.

ПРЕДУПРЕЖДЕНИЕ: *Не открывайте устройство, т.к. удару электрическим током. Ни в коем случае не пытайтесь отремонтировать устройство самостоятельно, т.к. это лишит вас гарантии.*

Проблема

- ВОЗМОЖНАЯ ПРИЧИНА
- РЕШЕНИЕ

Нет звука/энергии

- Кнопка VOLUME не отрегулирована
- Отрегулируйте VOLUME
- Сетевой провод подсоединен ненадежно
- Подсоедините сетевой провод переменного тока соответствующим образом
- Батареи разрядились/батареи вставлены неправильно
- Вставьте (свежие) батареи правильно
- CD содержит незвуковые файлы
- Нажмите ◀◀, ▶▶ один или несколько раз, пока не выберете желаемую звуковую запись с CD вместо файла данных.

Дисплей не функционирует соответствующим образом / Нет реакции на нажатие ни одной из кнопок подсоедините его

- Электростатический разряд
- Выключите устройство, отсоедините сетевой провод, а затем по истечении нескольких секунд снова

Надпись ---, E или P на дисплее

- CD не вставлен
- вставьте CD
- CD сильно поцарапан/загрязнен
- Замените/почистите CD (см. «Уход»)
- Лазерные линзы запотели
- Подождите, пока влага с линз испарится
- CD-R (Записываемый компакт-диск) пуст или его запись не завершена / Установлен CD-RW (перезаписываемый компакт-диск)
- Используйте только CD-R (записываемые компакт-диски) с завершенной записью или обычные аудио компакт-диски

Примечания:

Компакт-диски, зашифрованные некоторыми компаниями с помощью технологий защиты авторских прав, могут не воспроизводиться на этом изделии.

CD перепрыгивает через звуковые дорожки

- CD поврежден или загрязнен
- Замените или почистите CD
- Включены функции SHUFFLE или program
- Выключите функции SHUFFLE/program

Примечания: Сильно поцарапанный или загрязненный компакт-диск может привести к сбоям в работе.

Прерывистое звучание при проигрывании файла MP3

- Файл MP3 создан с уровнем сжатия, превышающим 320 кбит/с
- Используйте более низкий уровень сжатия или запишите файлы компакт-диска в формате MP3
- CD сильно поцарапан или загрязнен
- Замените/почистите CD

Утилизация старого устройства

Ваше устройство спроектировано и изготовлено из высококачественных материалов и компонентов, которые можно утилизировать и использовать повторно.



Если товар имеет символ с зачеркнутым мусорным ящиком на колесах, это означает, что товар соответствует Европейской директиве 2002/96/ЕС.

Ознакомьтесь с местной системой раздельного сбора электрических и электронных товаров. Соблюдайте местные правила.

Утилизируйте старые устройства отдельно от бытовых отходов. Правильная утилизация вашего товара позволит предотвратить возможные отрицательные последствия для окружающей среды и человеческого здоровья.

Замечания по замене батарей

В изделии содержатся батареи, которые попадают под действие директивы 2006/66/ЕС, поэтому не выбрасывайте отслужившие батареи вместе с бытовым мусором. Для утилизации батарей необходимы сведения о местной системе отдельной утилизации отходов. Правильная утилизация батарей поможет предотвратить возможные негативные последствия для окружающей среды и здоровья человека.

Россия

Ваша международная гарантия

Уважаемый покупатель,

Вы приобрели изделие Филипс, которое было разработано в соответствии с высочайшими стандартами качества. Если, несмотря на это, в изделии возникает неисправность, Филипс гарантирует бесплатный ремонт и замену запчастей независимо от страны, где производится ремонт, в течении гарантийного периода 12 месяцев от даты покупки. Эта международная гарантия дополняет существующие национальные гарантийные обязательства продавцов и Филипс по отношению к вам в стране приобретения товара и не нарушает ваших законных прав как потребителя.

Международная гарантия Филипс действует в отношении изделия, приобретенного для личных бытовых нужд, которое используется по своему назначению в соответствии с инструкцией по эксплуатации, с соблюдением правил и требований безопасности, при представлении оригинала товарного или кассового чека, в котором указаны дата покупки, название компании-продавца, модель изделия и его серийный номер.

Международная гарантия Филипс не действует, если:

- Документы заполнены неразборчиво или в них сделаны исправления,
- модель или серийный номер изделия записаны неразборчиво, отсутствуют или в них сделаны исправления,
- ремонт или конструктивные изменения изделия были выполнены неавторизованными сервисными организациями или лицами,
- дефекты изделия были вызваны внешними воздействиями, включая, но не ограничиваясь молнией, попаданием воды, огнем, неправильной эксплуатацией или использованием не по назначению.

Пожалуйста, обратите внимание на то, что изделие не считается неисправным, если требуются его конструктивные изменения под местные или национальные стандарты, которые применяются в странах, для которых изделие не было изначально разработано и/или произведено. Рекомендуем вам всегда проверять возможность использования изделия в конкретной стране.

Если изделие Филипс работает неправильно или является неисправным, пожалуйста, свяжитесь со своей компанией-продавцом или любым авторизованным сервис центром. Информацию о ближайшем сервис-центре на территории России Вы можете получить по телефонам, указанным ниже. Если вам требуется сервисное обслуживание в другой стране, вам следует обратиться в Информационный Центр Филипс в этой стране, телефон и номер факса Вы найдете в соответствующей части этого буклета.

Чтобы избежать ненужных неудобств, мы рекомендуем вам внимательно прочитать инструкцию по эксплуатации перед тем, как обращаться за помощью. По всем вопросам, на которые не дала ответа компания-продавец, Вы можете позвонить или написать:

Центр информационной поддержки Филипс
Тел./факс: (495) 961-11-11
Тел.: 8-800-200-0880
(бесплатный междугородный звонок)

PHILIPS

ГАРАНТИЙНЫЙ ТАЛОН БЫТОВАЯ ЭЛЕКТРОНИКА

Модель:

Серийный номер:

Дата продажи:

ПРОДАВЕЦ:

Название фирмы:

Телефон фирмы:

Адрес и E-mail:



Издание получило в исправном состоянии.
С условиями гарантии ознакомлен и согласен

(подпись покупателя)

Внимание! Гарантийный талон недействителен без печати продавца.

Уважаемый потребитель!

Компания Филипс выражает благодарность за Ваш выбор и гарантирует высокое качество и безупречное функционирование данного изделия при соблюдении правил его эксплуатации.

При покупке убедительно просим проверить правильность заполнения гарантийного талона. При этом серийный номер и наименование модели приобретенного Вами изделия должны быть идентичны записи в гарантийном талоне. Не допускается внесение в талон каких-либо изменений, исправлений. В случае неправильного или неполного заполнения гарантийного талона немедленно обратитесь к продавцу.

При бережном и внимательном отношении изделие будет надежно служить Вам долгие годы. В ходе эксплуатации не допускайте механических повреждений, попадания внутрь посторонних предметов, жидкостей, насекомых, в течение всего срока службы следите за сохранностью идентификационной наклейки с обозначением наименования модели и серийного номера изделия.

Если в процессе эксплуатации изделия Вы сочтете, что параметры работы отклоняются от изложенных в инструкции пользователя, рекомендуем обратиться за консультацией в наш Информационный центр.

Условия гарантии

Объект	Изделие	Пульт дистанционного управления
Срок службы (исчисляется со дня передачи товара потребителю)	5 лет	1 год
Срок гарантии (исчисляется со дня передачи товара потребителю)	1 год	1 год

По окончании срока службы обратиться в авторизованный сервисный центр для проведения профилактических работ и получения рекомендаций по дальнейшей эксплуатации изделия.

Во избежание возможных недоразумений, сохраняйте в течение срока службы документы, прилагаемые к товару при его продаже (данный гарантийный талон, товарный и кассовый чеки, накладные, инструкции по эксплуатации (на любом носителе) и иные документы).

Гарантийное обслуживание не распространяется на изделия, недостатки которых возникли вследствие:

1. Нарушения Потребителем прав эксплуатации, хранения или транспортировки товара

2. Действий третьих лиц:

- ремонта неуполномоченными лицами;
- внесения несанкционированных изменений в конструкцию или схемотехнических изменений и изменений программного обеспечения
- отклонение от Государственных Технических Стандартов (ГОСТов) и норм питающих, телекоммуникационных и кабельных сетей;
- неправильной установки и подключения изделия;

3. Действия непреодолимой силы (стихия, пожар, молния и т.п.);

Любую информацию о расположении сервисных центров и о сервисном обслуживании Вы можете получить

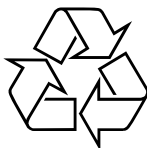
в Центре Информационной Поддержки:

Телефон: (495) 961-1111, 8 800 200-0880 (бесплатный звонок по России).

Интернет: www.philips.ru

Meet Philips at the Internet

<http://www.philips.com>



AZ302



Printed in China

AZ302_12_UM_V2.0_1014.5