

SVEN®
YOU WANT – WE CAN

Мультимедийная
акустическая система 2.0

РУКОВОДСТВО ПО ЭКСПЛУАТАЦИИ



SPS-702

www.sven.fi

Благодарим Вас за покупку акустической системы TM SVEN!

Перед эксплуатацией устройства внимательно ознакомьтесь с настоящим руководством и сохраните его на весь период использования.

АВТОРСКОЕ ПРАВО

© 2011. SVEN Company Ltd. Версия 1.0 (V 1.0).

Данное руководство и содержащаяся в нем информация защищены авторским правом. Все права защищены.

ТОРГОВЫЕ МАРКИ

Все торговые марки являются собственностью их законных владельцев.

ПРЕДУПРЕЖДЕНИЕ ОБ ОГРАНИЧЕНИИ ОТВЕТСТВЕННОСТИ

Несмотря на приложенные усилия сделать руководство более точным, возможны некоторые несоответствия. Информация данного руководства предоставлена на условиях «как есть». Автор и издатель не несут никакой ответственности перед лицом или организацией за ущерб или повреждения, произошедшие от информации, содержащейся в данном руководстве.

РАСПАКОВКА

Аккуратно распакуйте изделие, проследите за тем, чтобы внутри коробки не остались какие-либо принадлежности. Проверьте устройство на предмет повреждений. Если изделие повреждено при транспортировке, обратитесь в фирму, осуществляющую доставку; если изделие не функционирует, сразу же обратитесь к продавцу.

ВНИМАНИЕ!

Не включайте изделие сразу же после внесения его в помещение из окружающей среды с минусовыми температурами! Распакованное изделие необходимо выдержать в условиях температуры помещения не менее 4-х часов.

СОДЕРЖАНИЕ

RUS	1
1. ОПИСАНИЕ	2
2. МЕРЫ БЕЗОПАСНОСТИ	2
3. КОМПЛЕКТАЦИЯ	2
4. ОСОБЕННОСТИ АКУСТИЧЕСКОЙ СИСТЕМЫ	3
5. РАСПОЛОЖЕНИЕ АС	3
6. ПЕРЕДНЯЯ ПАНЕЛЬ АКТИВНОЙ КОЛОНКИ	3
7. ПОДКЛЮЧЕНИЕ И ЭКСПЛУАТАЦИЯ	4
8. РЕШЕНИЕ ВОЗМОЖНЫХ ПРОБЛЕМ	5
9. ТЕХНИЧЕСКИЕ ХАРАКТЕРИСТИКИ	5
UKR	6
ENG	12

*Техническая поддержка размещена на сайте www.sven.fi
Здесь же Вы сможете найти обновленную версию данного руководства.*

1. ОПИСАНИЕ

Акустическая система (АС) SPS-702 предназначена для воспроизведения музыки и озвучивания игр, фильмов и проч. АС может быть подключена практически к любым источникам аудиосигнала без использования дополнительного усилителя мощности. Одна колонка является активной (в нее встроен усилитель мощности и на ней расположены органы управления), другая – пассивной. Пассивная подключается к активной при помощи встроенного акустического кабеля. Кабель питания встроен в активную колонку.

2. МЕРЫ БЕЗОПАСНОСТИ

- Во избежание поражения электрическим током, не вскрывайте АС и не производите ремонт самостоятельно.
- Не допускайте замыканий проводов (в том числе и «заземленных») колонок АС между собой, на корпус усилителя и на землю, т. к. это выводит из строя выходные каскады усилителя.
- Оберегайте АС от попадания в отверстия посторонних предметов. Следите, чтобы иголки, шпильки, монеты, насекомые и проч. не попали вовнутрь.
- Оберегайте АС от повышенной влажности, попадания воды и пыли. Не устанавливайте в помещениях с повышенной влажностью и запыленностью. Не ставьте сосуды с цветами и другие предметы.
- Оберегайте АС от нагрева: не устанавливайте ее рядом с нагревательными приборами и не подвергайте воздействию прямых солнечных лучей.
- Не используйте для протирки бензин, спирты или другие растворители, т. к. они могут повредить окрашенную поверхность АС. Для чистки АС используйте мягкую сухую ткань.
- Если АС не работает, сразу отключите кабель и обратитесь в магазин, где Вы ее приобрели.



Внимание! Внутри корпуса на элементах без изоляции имеется высокое напряжение, которое может вызвать поражение электрическим током.

3. КОМПЛЕКТАЦИЯ

- Активная колонка – 1 шт.
- Пассивная колонка – 1 шт.
- Сигнальный кабель – 1 шт.
- Руководство по эксплуатации – 1 шт.
- Гарантийный талон – 1 шт.

4. ОСОБЕННОСТИ АКУСТИЧЕСКОЙ СИСТЕМЫ

- Встроенный трансформаторный источник питания
- Регулировка уровня общей громкости, уровня высоких и низких частот
- Ручки управления на передней панели активной колонки
- Возможность подключения к различным источникам звука
- Разъем для наушников
- Светодиодный индикатор питания
- Магнитное экранирование
- Материал корпуса колонок — дерево (MDF)

5. РАСПОЛОЖЕНИЕ АС

- Располагайте колонки относительно слушателя симметрично на расстоянии не менее одного метра.
- АС имеет фазоинвертор, выходящий на заднюю стенку, поэтому устанавливайте систему на расстоянии 20–30 см от стенки или другого препятствия.
- Возможно небольшое искажение изображения у сверхчувствительных мониторов и телевизоров, устанавливайте АС подальше от телевизора.

6. ПЕРЕДНЯЯ ПАНЕЛЬ АКТИВНОЙ КОЛОНКИ

- ① Светодиодный индикатор питания
- ② VOLUME: регулятор общей громкости
- ③ TREBLE: регулятор высоких частот
- ④ BASS: регулятор низких частот
- ⑤ Разъем для подключения наушников

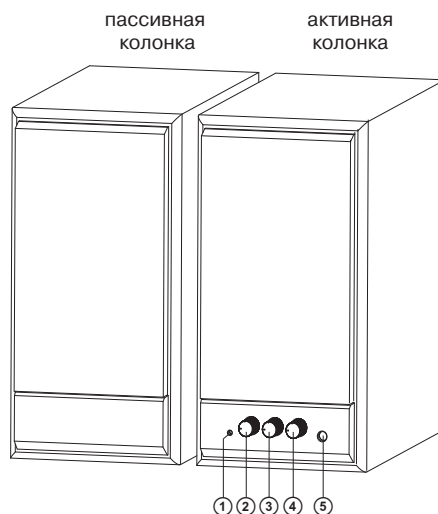


Рис. 1. Вид спереди

7. ПОДКЛЮЧЕНИЕ И ЭКСПЛУАТАЦИЯ

Акустическую систему SPS-702 можно подключить практически к любым источникам аудио-сигнала: DVD/CD, звуковой карте ПК и т. п. (см. схему ниже).

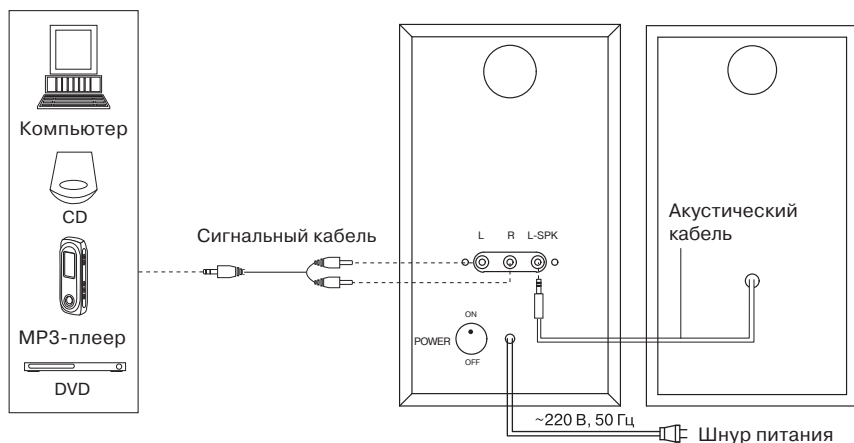


Рис. 2. Схема подключения

- Перед подключением к источнику звука убедитесь, что АС отключена от сети.
- Соедините с помощью встроенного в пассивную колонку акустического кабеля колонки между собой (см. схему подключения выше).
- Вставьте мини-джек сигнального кабеля в выходной разъем звуковой карты компьютера, DVD/CD-проигрывателей, MP3-плеера и т. п. Затем соедините две вилки сигнального кабеля с соответствующими по цвету входными розетками активной колонки.
- Вставьте вилку встроенного в активную колонку кабеля питания в сетевую розетку, как показано на схеме выше.
- Поверните ручку регулятора громкости ② на минимум, включите питание устройства выключателем POWER (положение ON), что на задней панели активной колонки, загорится индикатор питания ① на лицевой панели. Затем включите источник аудиосигнала.
- Установите уровень громкости и тембров поворотом соответственно регуляторов ②, ③ и ④ по часовой стрелке. При повороте регуляторов по часовой стрелке уровень громкости и тембра соответственно увеличивается, при повороте против часовой стрелки – уменьшается.

Примечания:

- По завершении использования АС не забудьте выключить устройство из розетки.
- Для повышения качества воспроизведения звука воспользуйтесь выходом звуковой карты Line-Out.

8. УСТРАНЕНИЕ НЕИСПРАВНОСТЕЙ

Неисправность	Причина	Способ устранения
АС не включается.	Не подключена к сети.	Проверьте правильность подключения.
	Не включен сетевой выключатель.	Включите выключатель.
Нет звука.	Регулятор громкости установлен в положение наименьшей громкости.	Подстройте регулятор громкости.
	Неправильно подключен источник аудиосигнала.	Подключите источники сигнала правильно.
В колонках АС слишком тихий звук.	Регулятор громкости установлен в положение наименьшей громкости.	Подстройте регулятор громкости.
Искажение звука.	Большая амплитуда входного сигнала.	Регуляторами громкости на источниках сигнала и АС уменьшите величину входного сигнала.

Если ни один из указанных выше способов не позволяет решить проблему, пожалуйста, обратитесь за профессиональной консультацией в ближайший к Вам сервисный центр. Никогда не пытайтесь ремонтировать изделие самостоятельно.

9. ТЕХНИЧЕСКИЕ ХАРАКТЕРИСТИКИ

Характеристики и единицы измерения	Значение
Выходная мощность (RMS), Вт	40 (2 × 20)
Диапазон частот, Гц	40 – 22 000
Размеры динамиков (ВЧ + НЧ), мм	∅ 19 + ∅ 100
Напряжение питания, В	~220/50
Размеры (одной колонки) (Ш × В × Г), мм	143 × 265 × 150
Масса, кг	4,2

Примечания:

- **Технические характеристики, приведенные в таблице, справочные и не могут служить основанием для претензий.**
- **Продукция торговой марки SVEN постоянно совершенствуется. По этой причине технические характеристики могут быть изменены без предварительного уведомления.**

SVEN®
YOU WANT – WE CAN

Мультимедійна
акустична система 2.0

КЕРІВНИЦТВО З ЕКСПЛУАТАЦІЇ



SPS-702

www.sven.fi

Дякуємо Вам за купівлю акустичної системи ТМ SVEN!

Перед експлуатацією пристрою уважно ознайомтеся з цим керівництвом і збережіть його на увесь період користування.

АВТОРСЬКЕ ПРАВО

© 2011. SVEN Company Ltd. Версія 1.0 (V 1.0).

Це керівництво та інформація, що міститься в ньому, захищено авторським правом. Усі права застережені.

ТОРГОВЕЛЬНІ МАРКИ

Усі торговельні марки є власністю їх законних власників.

ПОПЕРЕДЖЕННЯ ПРО ОБМЕЖЕННЯ ВІДПОВІДАЛЬНОСТІ

Незважаючи на докладені зусилля зробити керівництво точнішим, можливі деякі невідповідності. Інформація цього керівництва надана на умовах «як є». Автор і видавець не несуть жодної відповідальності перед особою або організацією за збитки або ушкодження, завдані інформацією, що міститься у цьому керівництві.

РОЗПАКОВУВАННЯ

Акуратно розпакуйте виріб, простежте за тим, щоб усередині коробки не залишилося яке-небудь приладдя. Перевірте пристрій на предмет пошкоджень. Якщо виріб пошкоджено при транспортуванні, зверніться у фірму, що здійснює доставку; якщо виріб не функціонує, відразу ж зверніться до продавця.

УВАГА!

Не включайте виріб одразу після того, як внесли його в приміщення, якщо надворі мінусова температура! Розпакований виріб необхідно витримати в умовах температури приміщення не менше 4-х годин.

ЗМІСТ

RUS	1
UKR	6
1. ОПИС	8
2. ЗАХОДИ БЕЗПЕКИ	8
3. КОМПЛЕКТАЦІЯ	8
4. ОСОБЛИВОСТІ АКУСТИЧНОЇ СИСТЕМИ	9
5. РОЗТАШУВАННЯ АС	9
6. ПЕРЕДНЯ ПАНЕЛЬ АКТИВНОЇ КОЛОНКИ	9
7. ПІДКЛЮЧЕННЯ ТА ЕКСПЛУАТАЦІЯ	10
8. УСУНЕННЯ НЕСПРАВНОСТЕЙ	11
9. ТЕХНІЧНІ ХАРАКТЕРИСТИКИ	11
ENG	12

Технічна підтримка розміщена на сайті www.sven.fi

Також тут Ви зможете знайти оновлену версію цього керівництва.

1. ОПИС

Акустична система (АС) SPS-702 призначена для відтворення музики та озвучування ігор, фільмів тощо. АС може бути підключена практично до будь-яких джерел аудіосигналу без використання додаткового підсилювача потужності. Одна колонка є активною (у неї вмонтовано підсилювач потужності і на ній розташовані органи управління), інша – пасивною. Пасивна підключається до активної за допомогою вмонтованого акустичного кабелю. Шнур живлення вмонтовано в активну колонку.

2. ЗАХОДИ БЕЗПЕКИ

- Щоб уникнути ураження електричним струмом, не розбирайте АС і не здійснюйте ремонт самостійно.
- Не допускайте замикання дротів (у тому числі й «заземлених») колонок АС між собою, на корпус підсилювача і на землю, бо це призводить до пошкодження вихідних каскадів підсилювача.
- Оберегайте АС від потрапляння в отвори сторонніх предметів. Стежте, щоб голки, шпильки, монети, комахи тощо не потрапили усередину.
- Оберегайте АС від підвищеної вологості, потрапляння води і пилу. Не встановлюйте в приміщеннях з підвищеною вологістю і запиленістю. Не ставте посуд з квітами та інші предмети.
- Оберегайте АС від нагрівання: не встановлюйте її поруч з нагрівальними приладами і уникайте дії прямих сонячних променів.
- Не використовуйте для протирання бензин, спирти або інші розчинники, бо вони можуть пошкодити декоровану поверхню АС. Для чищення АС використовуйте м'яку суху тканину.
- Якщо АС не працює, відразу відключіть кабель і зверніться в магазин, де Ви її придбали.



Увага! Усередині корпусу на елементах без ізоляції є висока напруга, що може викликати ураження електричним струмом.

3. КОМПЛЕКТАЦІЯ

- Активна колонка — 1 шт.
- Пасивна колонка — 1 шт.
- Сигнальний кабель — 1 шт.
- Керівництво з експлуатації — 1 шт.
- Гарантійний талон — 1 шт.

4. ОСОБЛИВОСТІ АКУСТИЧНОЇ СИСТЕМИ

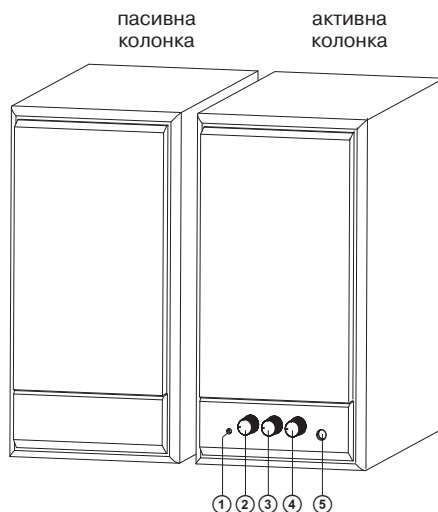
- Вмонтоване трансформаторне джерело живлення
- Регулювання рівня загальної гучності, рівня високих і низьких частот
- Ручки управління на передній панелі активної колонки
- Можливість підключення до різних джерел звуку
- Роз'єм для підключення навушників
- Світлодіодний індикатор живлення
- Магнітне екранування
- Матеріал корпусу колонок – дерево (MDF)

5. РОЗТАШУВАННЯ АС

- Розташуйте колонки відносно слухача симетрично на відстані не менше одного метра.
- АС має фазоінвертор на задній панелі, тому встановлюйте систему на відстані 20-30 см від стіни або іншої перешкоди.
- Можливе невелике спотворення зображення у надчутливих моніторів і телевізорів, тому встановлюйте АС якомога далі від телевізора.

6. ПЕРЕДНЯ ПАНЕЛЬ АКТИВНОЇ КОЛОНКИ

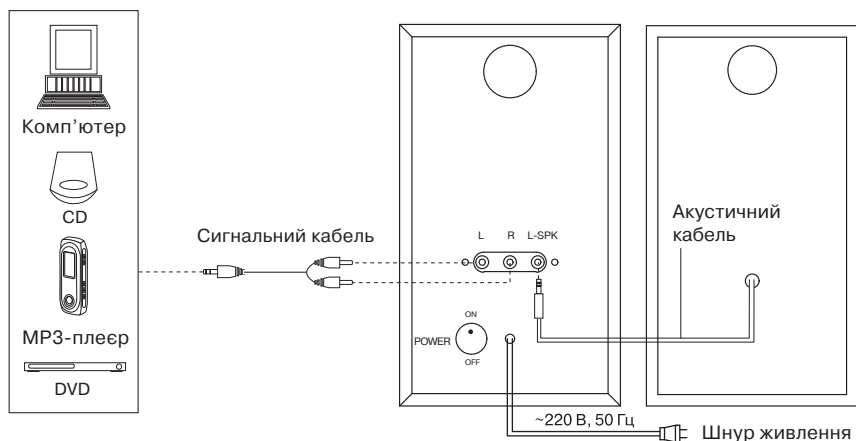
- ① Світлодіодний індикатор живлення
- ② VOLUME: регулятор загальної гучності
- ③ TREBLE: регулятор високих частот
- ④ BASS: регулятор низьких частот
- ⑤ Роз'єм для підключення навушників



Мал. 1. Вигляд спереду

7. ПІДКЛЮЧЕННЯ ТА ЕКСПЛУАТАЦІЯ

Акустичну систему SPS-702 можна підключити практично до будь-яких джерел аудіосигналу: DVD/CD, звукової карти комп'ютера тощо (див. схему нижче).



Мал. 2. Схема підключення

- Перед підключенням до джерела звуку переконайтеся, що АС відключена від мережі.
- Під'єднайте за допомогою вмонтованого в пасивну колонку акустичного кабелю колонки між собою (див. схему підключення вище).
- Вставте міні-джек сигнального кабелю до вихідної розетки звукової карти комп'ютера, DVD/CD-програвачів, MP3-плеєра тощо. Потім під'єднайте дві вилки сигнального кабелю до відповідних по кольору вхідних розеток активної колонки.
- Вставте вилку вмонтованого в активну колонку шнура живлення в розетку мережі живлення, як показано на схемі вище.
- Поверніть ручку регулятора гучності ② на мінімум, увімкніть живлення пристрою вимикачем POWER (положення ON), що на задній панелі активної колонки, загориться індикатор живлення ① на передній панелі. Потім увімкніть джерело аудіосигналу.
- Встановіть рівень гучності та тембру поворотом відповідно регуляторів ②, ③ і ④ за годинниковою стрілкою. При повороті регулятора гучності за годинниковою стрілкою рівень гучності збільшується, при повороті проти – зменшується.

Примітки:

- Після закінчення використання АС не забудьте вимкнути пристрій з розетки.
- Для підвищення якості відтворення звуку скористайтеся виходом звукової карти Line-Out.

8. УСУНЕННЯ НЕСПРАВНОСТЕЙ

Несправність	Причина	Спосіб усунення
АС не вмикається.	Не підключена до мережі живлення.	Перевірте правильність підключення.
	Не увімкнено мережевий вимикач.	Увімкніть вимикач.
Немає звуку.	Регулятор гучності встановлено в положення найменшої гучності.	Підкрутіть регулятор гучності.
	Неправильно підключено джерело аудіосигналу.	Підключіть правильно джерела сигналу.
У колонках АС занадто тихий звук.	Регулятор гучності встановлено в положення найменшої гучності.	Підкрутіть регулятор гучності.
Спотворення звуку.	Велика амплітуда вхідного сигналу.	Регуляторами гучності джерела сигналу та АС зменшіть величину вхідного сигналу.

Якщо жоден зі вказаних вище способів не дає змогу вирішити проблему, будь ласка, зверніться за професійною консультацією до найближчого до Вас сервісного центру. Ніколи не намагайтеся ремонтувати АС самостійно.

9. ТЕХНІЧНІ ХАРАКТЕРИСТИКИ

Характеристики та одиниці виміру	Значення
Вихідна потужність (RMS), Вт	40 (2 × 20)
Діапазон частот, Гц	40 – 22 000
Розміри динаміків (ВЧ + НЧ), мм	Ø 19 + Ø 100
Напруга живлення, В/Гц	~220/50
Розміри (однієї колонки) (Ш × В × Г), мм	143 × 265 × 150
Вага, кг	4,2

Примітки:

- **Технічні характеристики, наведені в таблиці, довідкові і не можуть служити підставою для претензій.**
- **Продукція торговельної марки SVEN постійно удосконалюється. З цієї причини технічні характеристики може бути змінено без попереднього повідомлення.**

SVEN®
YOU WANT – WE CAN

Multimedia Speaker System 2.0

OPERATION MANUAL



SPS-702

www.sven.fi

Congratulations on your purchase of the Sven speaker system!

Please read this operation manual before using the unit and retain this operation manual in safe place for future reference.

COPYRIGHT

© 2011. SVEN Company Ltd. Version 1.0 (V 1.0).

This manual and information contained in it are copyrighted. All rights reserved.

TRADEMARKS

All trademarks are the property of their legal holders.

NOTICE OF RESPONSIBILITY RESTRICTION

Despite the exerted efforts to make this manual more exact, some discrepancies may occur. The information of this manual is given on «as is» terms. The author and the publisher do not bear any liability to a person or an organization for loss or damages which have arisen from the information, contained in the given manual.

UNPACKING

Unpack the device carefully. Make sure there are no accessories left in the box. Check up the device for damages; if the product was damaged during transportation, address the firm which carried out the delivery; if the product functions incorrectly, address the dealer at once.

ATTENTION!

Do not switch on acoustic system immediately after you bring it in a room from environment with negative temperature! Unpacked acoustic system should be placed in conditions of room's temperature at least 4 hours.

CONTENTS

RUS	1
UKR	6
ENG	12
1. DESCRIPTION	14
2. SAFETY PRECAUTIONS	14
3. PACKAGE CONTENTS	14
4. SPECIAL FEATURES	15
5. LOCATING	15
6. ACTIVE SPEAKER FRONT SIDE	15
7. INSTALLATION AND OPERATION GUIDE	16
8. TROUBLE SHOOTING	17
9. TECHNICAL SPECIFICATION	17

Technical support is on www.sven.fi

1. DESCRIPTION

SPS-702 Multimedia Speaker System (MSS) intended to play music and sound games, movies etc. Due to built-in amplifier, MSS can be connected to any sound source. One speaker is active (it has built-in power amplifier and control panel), while another one is passive. Passive speaker is connected to active speaker via acoustic cable. Signal cable and power cable are built-into active speaker.

2. SAFETY PRECAUTIONS

- To avoid electric shock do not open MSS and do not perform repairs by yourself.
- Do not allow circuit of wires (including grounded ones) between speakers, power amplifier or ground, for it causes damage of power amplifier output stage.
- Do not put foreign objects inside the holes of MSS. Make sure that needles, hair pins, coins, insects etc. do not get inside.
- Protect MSS from high humidity, water and dust. Do not locate it in areas with high level of humidity and dust.
- Protect MSS from heating: do not locate it near a heat source or expose to direct sunlight.
- Do not use gasoline, alcohol or other solvents when cleaning, since they may damage stained surface of MSS. Clean it with dry soft cloth only.
- If MSS does not operate, unplug it and refer to service personnel.



Caution! High voltage inside! To avoid the risk of electric shock do not open or touch elements inside.

3. PACKAGE CONTENTS

- Active speaker — 1 pc
- Passive speaker — 1 pc
- Signal cable — 1 pc
- Operation manual — 1 pc
- Warranty card — 1 pc

4. SPECIAL FEATURES

- Built-in transformer power supply
- Volume and timbre control knobs
- Control knobs on front panel of active speaker
- Easy connection to various audio devices
- Headphone jack
- Power LED
- Magnetic shielding
- MDF case of speakers

5. LOCATING

- Place speakers symmetrically to the listener at the distance not less than one meter.
- Since speaker system has a phase inverter on the rear panel, place it at the distance of 20-30 cm from a wall or other obstacle.
- Place speaker system far away from TV sets, as insignificant image distortion in supersensitive monitors and TV sets is possible.

6. ACTIVE SPEAKER FRONT PANEL

- ① Power LED
- ② VOLUME: master volume control knob
- ③ TREBLE: treble control knob
- ④ BASS: bass control knob
- ⑤ Headphone jack

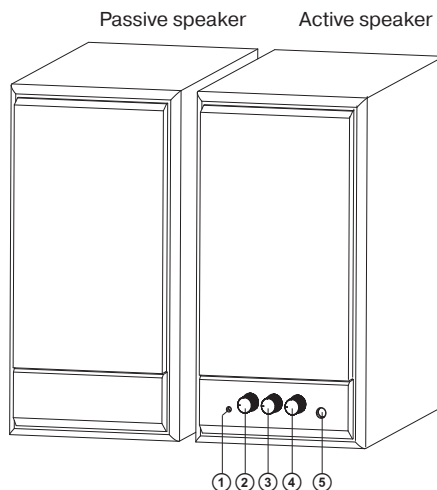


Fig. 1. Front view

7. INSTALLATION AND OPERATION GUIDE

SPS-702 Multimedia Speaker System (MSS) can be connected to virtually any audio source (see connection diagram below).

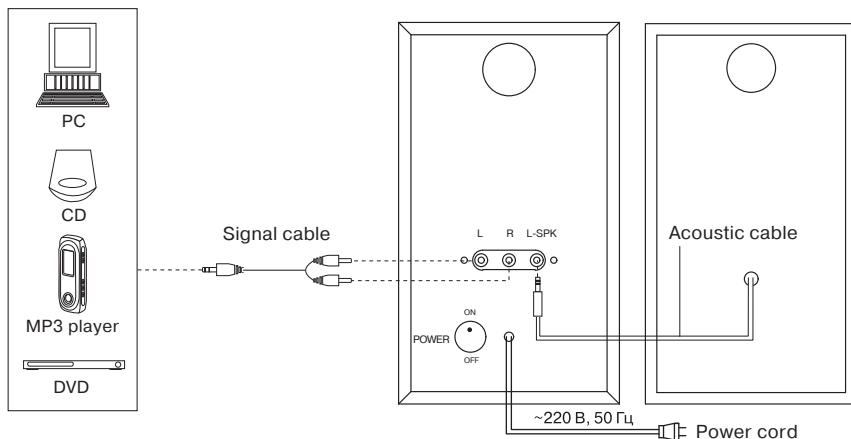


Fig. 2. Connection diagram

- Before connecting, make sure that the MSS is unplugged.
- Then connect speakers with each other via acoustic cable built-in passive speaker (see connection diagram above).
- Insert signal cable mini-jack into output of PC sound card, DVD/CD-player, MP3-player etc. Then connect two plugs of signal cable to active speaker input outlets of corresponding color.
- Insert power cord plug built-in active speaker into the mains outlet, as shown above.
- Adjust volume knob to minimum ②, set POWER switch into ON position on the rear panel of active speaker, and Power LED ① will illuminate. Then turn on audio source.
- Set level of volume and timbre by turning knobs ②, ③ and ④ clockwise. By turning knobs clockwise, level of volume and timbre increases, while by turning knobs counter – clockwise it is reduced.

Notes:

- **If you are a long time do not use MSS, make sure the device is turned off, press Power button and unplug the Power cord.**
- **Use the soundcard Line-Out port to improve sound quality.**

8. TROUBLE SHOOTING

Problem	Cause
MSS does not turn on.	MSS is not connected to the mains outlet.
	Power switch is off.
No sound.	Volume level is set at minimum value.
	Improperly connected audio source.
There is too quiet sound of speakers.	Volume level is set at minimum value.
Distortion of sound.	Large amplitude of the input signal.

If none of the above mentioned solutions removes the problem, please refer to nearest authorized service center for consultation by qualified specialist. Never try to repair the device on your own.

9. TECHNICAL SPECIFICATION

Parameter, measurement unit	Value
Output power (RMS), W	40 (2 × 20)
Frequency range, Hz	40 – 22 000
Speaker diameters (tweeter + woofer), mm	∅ 19 + ∅ 100
Power supply, V/Hz	~220/50
Dimensions (one satellite) (W × H × D), mm	143 × 265 × 150
Weight, kg	4.2

Notes:

- **Technical specification given in this table is supplemental information and can not give occasion to claims.**
- **Technical specification is subject to change without notice due to improvement of SVEN production.**

Мультимедийная акустическая система 2.0

SVEN®
YOU WANT – WE CAN



Модели: **SPS-702**

Импортер в России: ООО «СКАНДИТРЕЛ»,
111024, РФ, г. Москва, ул. Авиамоторная, д. 65, стр. 1.
Уполномоченная организация в России: ООО «РТ-Ф»,
105082, г. Москва, ул. Фридриха Энгельса, д. 75, стр. 5.

Условия гарантийного обслуживания смотрите в
гарантийном талоне или на сайте **www.sven.fi**

Гарантийный срок: 12 мес.

Срок службы: 5 лет.

Произведено под контролем «Свен Скандинавия
Лимитед», 48310, Финляндия, Котка,
Котлахдентие, 15. Сделано в Китае.

Модели: **SPS-702**

Постачальник/імпортер в Україні: ТОВ «СВЕН Центр».
Київська область, м. Переяслав-Хмельницький,
вул. Героїв Дніпра, 31.

Призначення, споживчі властивості та відомості
про безпеку товару див. у керівництві з експлуатації.

Умови гарантійного обслуговування дивіться в
гарантійному талоні або на сайті **www.sven.fi**

Гарантійний термін: 12 міс.

Строк служби: 5 років.

Товар сертифіковано/має гігієнічний висновок.

Шкідливих речовин не містить.

Зберігати в сухому місці.

Виготовлено під контролем «Свен Скандинавія
Лімітед», 48310, Финляндія, Котка, Котлахдентіе, 15.
Зроблено в Китаї.

Produced under the control of Oy Sven Scandinavia Ltd.
15, Kotolahdentie, KOTKA, Finland, 48310.

Made in China.

© Registered Trademark of Oy SVEN
Scandinavia Ltd. Finland.

SPS-702