

BRAVIS

UA

ЕЛЕКТРОННИЙ БУДИЛЬНИК

Інструкція з експлуатації

RU

ЭЛЕКТРОННЫЙ БУДИЛЬНИК

Инструкция по эксплуатации

МОДЕЛЬ: C18R

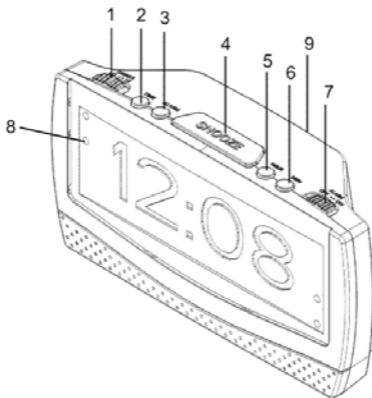


Ми дякуємо Вам за Ваш вибір!
Мы благодарим Вас за Ваш выбор!

Будь ласка, уважно прочитайте цю інструкцію перед використанням пристрою, а надалі суворо її дотримуйтеся.

УВАГА! Щоб уникнути випадків займання чи ураження електричним струмом, не розбирайте пристрій та уникайте його контакту з водою.

Зовнішній вигляд



1. Рівень яскравості дисплея
2. Встановлення часу
3. Призначення будильника

4. Зупинити будильник
5. Години
6. Хвилини
7. Активація будильника
8. Індикатор будильника
9. Відсік для елементів живлення

Живлення

Вставте вилку до розетки 230-240В АС. Увімкнеться дисплей.

Встановлення часу

Щоб встановити час, натисніть і тримайте кнопку (2), натискайте кнопки (5,6) доти, доки правильний час не буде встановлено. Після цього відпустіть усі кнопки – час встановлено.

Призначення будильника

Щоб встановити будильник, натисніть і тримайте кнопку (3). Далі дотримуйтеся інструкції зі встановлення часу. Будильник вмикається та вимикається за допомогою кнопки (7). При цьому загоряться індикатор (8).

Зупинити будильник

Якщо натиснути кнопку (4), коли будильник подає звуковий сигнал, звук припиниться та буде повторюватися кожні десять хвилин впродовж двох годин. Повністю вимкнути будильник можна за допомогою кнопки (7).

Робота будильника від елементів живлення
(Тільки задля збереження налаштувань часу).

Встановіть елемент живлення 9 В 6F22/6LR61 (не входить до комплекту поставки) в спеціальний термінал на днищі будильнику. Це допоможе вам зберегти налаштування часу у разі відключення напруги або перенесення будильника з одного місця на інше. При цьому екран будильника не може працювати від елементів живлення. Будильник може тільки зберігати налаштування часу при роботі з батареями. Ви можете використовувати таку перевагу, але встановлення елементів живлення взагалі необов'язкове.

Основні положення

1. Місцезнаходження будильника має провітрюватися, бути чистим, сухим, та поза доступом прямих сонячних променів або відкритого вогню.
2. Не тримайте будильник біля нагріваючих, зволожуючих та гучних приладів.
3. Не накривайте будильник газетами, ковдрами або ганчірками. Це може призвести до його перегрівання та навіть займання.
4. Використовуйте та утилізуйте елементи живлення згідно інструкції з утилізації цих елементів.
5. Не ставте на будильник або біля нього свічки та ваз.
6. При пошкодженні зовнішньої частини кабелю зверніться до сервісного центру.
7. Не використовуйте будильник на відкритому повітрі.

Технічні характеристики

Вхідна напруга : 230-240В~ 50Гц

Елемент живлення: 9В (1 x 9В 6F22 / 6LR61)

Живлення: 3Вт

Технічні характеристики можуть бути змінені без попереднього повідомлення.

Електронні прилади не можуть бути утилізовані разом з побутовим сміттям. Утилізуйте їх окремо та згідно з правилами утилізації в вашій місцевості.

ДСТУ IEC 60065:2009 (IEC 60065:2005, IDT),
ДСТУ IEC 61000-6-3:2007 (IEC 61000-6-3:2006, IDT),
ДСТУ IEC 61000-6-1:2007 (IEC 61000-6-1:2005, IDT),
ДСТУ CISPR 14-2:2007 (CISPR 14-2:2001, IDT),
ДСТУ IEC 61000-4-2:2008 (IEC 61000-4-2:2001, IDT),
ДСТУ CISPR 14-1:2004 (CISPR 14-1:2000, IDT)

Строк служби (придатності) товару – 3 роки.

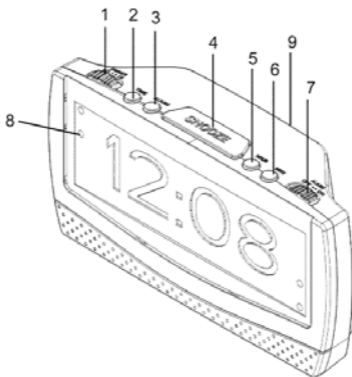
По закінченні строку служби виробу вам необхідно звернутися до авторизованого сервісного центру для проведення профілактичного обслуговування виробу і визначення його придатності до подальшої експлуатації. Роботи з профілактичного обслуговування виробу і його діагностики виконуються авторизованими сервісними центрами на платній основі. Виробник не рекомендує продовжувати експлуатацію виробу по закінченні строку служби без проведення його профілактичного обслуговування в авторизованому сервісному центрі, так як в цьому випадку виріб може становити небезпеку для життя, здоров'я або майна споживача.

Уповноважений представник виробника в Україні: ТОВ «НАШ СЕРВІС», 04060, м. Київ, вул. Щусєва, буд. 44, тел.: 0444670859

Пожалуйста, внимательно прочитайте эту инструкцию перед использованием устройства, а в дальнейшем строго её придерживайтесь.

ВНИМАНИЕ! Чтобы избежать случаев возгорания и поражения электрическим током, не разбирайте устройство, а также избегайте его контакта с водой.

Внешний вид



1. Уровень яркости дисплея
2. Установка времени
3. Установка будильника
4. Остановка будильника

5. Часы
6. Минуты
7. Активация будильника
8. Индикатор будильника
9. Отсек для элементов питания

Питание

Вставьте вилку в розетку 230-240В AC. Включится дисплей.

Установка времени

Чтобы установить будильник, нажмите и держите кнопку (2), нажимайте кнопки (5,6) до тех пор, пока правильное время не будет установлено. После этого отпустите все кнопки – время установлено.

Установка будильника

Чтобы установить будильник, нажмите и держите кнопку (3). Далее следуйте инструкции по установке времени. Включение и выключение будильника производится при помощи кнопки (7). При этом должен загораться индикатор (8).

Остановка будильника

Если нажать кнопку (4) во время подачи сигнала будильника, звук прекратится и будет повторяться каждые десять минут два часа подряд. Полностью выключить будильник можно при помощи кнопки (7).

Работа от элементов питания

(Только для сохранения настроек времени).

Установите элемент питания 9В 6F22/6LR61 (не входит в комплект поставки) в специальный терминал на днище будильника. Это поможет вам сохранять настройки времени в случае отключения напряжения или изменения места работы будильника. При этом экран будильника не может работать от элементов питания. Будильник может только сохранять настройки времени при работе с элементами питания. Вы можете использовать это преимущество, однако использование элементов питания не является обязательным.

Общие правила

1. Местонахождение будильника должно быть чистым, сухим, проветриваемым, а также вне доступа прямых солнечных лучей или открытого огня.
2. Не держите будильник возле нагревательных, увлажняющих и громких устройств.
3. Не накрывайте будильник газетами, одеялами или тряпками. Это может привести к его перегреванию или даже возгоранию.
4. Используйте и утилизируйте элементы питания согласно инструкции по утилизации этих элементов.
5. Не ставьте на будильник или возле него свечи и вазы.
6. При повреждении внешней части кабеля обратитесь в сервисный центр.
7. Не используйте будильник на открытом воздухе.

Технические характеристики

Входящее напряжение : 230-240В~ 50Гц

Элементы питания: 9В (1 x 9В 6F22 / 6LR61)

Питание: 3Вт

Технические характеристики могут быть изменены без предварительного уведомления.

Электронные устройства не могут быть утилизированы вместе с бытовым мусором. Утилизируйте их отдельно и согласно правилам в вашей местности.

ДСТУ IEC 60065:2009 (IEC 60065:2005, IDT),
ДСТУ IEC 61000-6-3:2007 (IEC 61000-6-3:2006, IDT),
ДСТУ IEC 61000-6-1:2007 (IEC 61000-6-1:2005, IDT),
ДСТУ CISPR 14-2:2007 (CISPR 14-2:2001, IDT),
ДСТУ IEC 61000-4-2:2008 (IEC 61000-4-2:2001, IDT),
ДСТУ CISPR 14-1:2004 (CISPR 14-1:2000, IDT)

Срок службы (годности) товара - 3 года.

По окончании срока службы изделия вам необходимо обратиться в авторизованный сервисный центр для проведения профилактического обслуживания изделия и определения его пригодности к дальнейшей эксплуатации. Работы по профилактическому обслуживанию изделия и его диагностики выполняются авторизованными сервисными центрами на платной основе. Производитель не рекомендует продолжать эксплуатацию изделия по окончании срока службы без проведения его профилактического обслуживания в авторизованном сервисном центре, так как в этом случае изделие может представлять опасность для жизни, здоровья или имущества потребителя.

Уполномоченный представитель производителя в Украине: ООО «НАШ СЕРВИС», 04060, г. Киев, ул. Щусева, дом 44, тел.: 0444670859