

# BRAVIS

UA

## ЕЛЕКТРОННИЙ БУДИЛЬНИК З ФУНКЦІЄЮ РАДІО

Інструкція з експлуатації

RU

## ЭЛЕКТРОННЫЙ БУДИЛЬНИК С ФУНКЦИЕЙ РАДИО

Инструкция по эксплуатации

**МОДЕЛЬ: RC06R1**

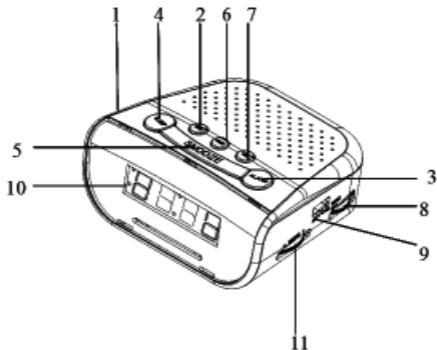


Ми дякуємо Вам за Ваш вибір!  
Мы благодарим Вас за Ваш выбор!

Будь ласка, уважно прочитайте цю інструкцію перед використанням пристрою, а надалі суворо її дотримуйтеся.

**УВАГА!** Щоб уникнути випадків займання чи ураження електричним струмом, не розбирайте пристрій та уникайте його контакту з водою. Не під'єднуйте антену цього пристрою до будь-яких зовнішніх антен.

### Зовнішній вигляд



1. Переключатель режимів
2. Встановлення часу
3. Призначення будильника
4. Таймер вимикання
5. Зупинити будильник

6. Години
7. Хвилини
8. Рівень гучності / зумер
9. Перемикач діапазону
10. Індикатор авторежима
11. Налаштування радіохвилі

### **Налаштування електронного годинника**

1. Вставте вилку до розетки 230-240В АС. Увімкнеться дисплей.
2. Щоб встановити час, натисніть і тримайте кнопку (2), натискайте кнопки (6,7) доти, доки правильний час не буде встановлено. Після цього відпустіть усі кнопки – час встановлено.

### **Налаштування радіо**

1. Встановіть переключатель (1) в позицію “ON”.
2. Встановіть переключатель (9) в позицію “FM” чи “AM”.
3. Для роботи в “AM” діапазоні пристрій має внутрішню феритову антену. Для роботи в “FM” діапазоні потрібно розкрутити на повну довжину зовнішню дротову антену.
4. Встановіть бажану гучність за допомогою контролера (8).
5. Налаштуйтеся на бажану радіостанцію за допомогою контролера (11).

### **Будильник з радіо**

Після налаштування рівня гучності та бажаної радіостанції виконуйте наступні дії:

1. Встановіть переключатель (1) в позицію “AUTO”.

2. Натисніть і тримайте кнопку (3), натискайте кнопки (6,7) доти, доки бажаний час не буде встановлено. Після цього відпустіть усі кнопки – час встановлено. Щоб будь-коли перевірити його, натисніть кнопку (3). Радіо буде вмикатися у цей час кожного дня. Щоб вимкнути радіо, просто натисніть кнопку (3).

### **Будильник з зумером**

Дотримуйтеся інструкції зі встановлення будильника, що наведена вище, але переключатель (8) встановіть у позицію “BUZZER”. Зумер може бути вимкнений за допомогою кнопки (3) або встановленням переключателя (1) в позицію “ON”. У цьому разі включиться радіо.

### **Таймер вимикання радіо**

Включене радіо може бути вимкнено автоматично (максимум через 2 години). Для цього спочатку дійте за інструкцією параграфу «будильник з радіо». Потім натисніть і тримайте кнопку (4), натискайте кнопки (6,7) доти, доки бажаний час зворотнього відліку не буде встановлено. Щоб вимкнути радіо до закінчення зворотнього відліку, натисніть кнопку (5).

### **Зупинити будильник**

Якщо натиснути кнопку (5), коли будильник подає звуковий сигнал, звук припиниться та повториться через десять хвилин.

### **Робота будильника від елементів живлення**

(Тільки задля збереження налаштувань часу).

Встановіть елемент живлення 9 В 6F22/6LR61 (не входить

до комплекту поставки) в спеціальний термінал на днищі будильнику. Це допоможе вам зберегти налаштування часу у разі відключення напруги або перенесення будильника з одного місця на інше. При цьому екран будильника не може працювати від елементів живлення. Будильник може тільки зберігати налаштування часу при роботі з батареями. Ви можете використовувати таку перевагу, але встановлення елементів живлення взагалі необов'язкове.

### **Основні положення**

1. Місцезнаходження будильника має провітрюватися, бути чистим, сухим, та поза доступом прямих сонячних променів або відкритого вогню.
2. Не тримайте будильник біля нагріваючих, зволожуючих та гучних приладів.
3. Не накривайте будильник газетами, ковдрами або ганчірками. Це може призвести до його перегрівання та навіть займання.
4. Використовуйте та утилізуйте елементи живлення згідно інструкції з утилізації цих елементів.
5. Не ставте на будильник або біля нього свічки та вази.
6. При пошкодженні зовнішньої частини кабелю зверніться до сервісного центру.
7. Не використовуйте будильник на відкритому повітрі.

### **Технічні характеристики**

Вхідна напруга: 230-240В~ 50Гц

Елемент живлення: 9В (1 x 9В 6F22 / 6LR61)

Діапазон частот: AM 530-1600kHz: FM 64-108MHz

Живлення: 3Вт

**Технічні характеристики можуть бути змінені без попереднього повідомлення.**

Електронні прилади не можуть бути утилізовані разом з побутовим сміттям. Утилізуйте їх окремо та згідно з правилами утилізації в вашій місцевості.

ДСТУ IEC 60065:2009 (IEC 60065:2005, IDT),  
ДСТУ EN 55013:2004 (EN 55013:1997, IDT),  
ДСТУ EN 55020:2003 (EN 55020:1994, IDT),  
ДСТУ EN 61000-3-3:2012 (EN 61000-3-3:2008),  
ДСТУ IEC 61000-3-2:2004 (IEC 61000-3-2:2004, IDT)

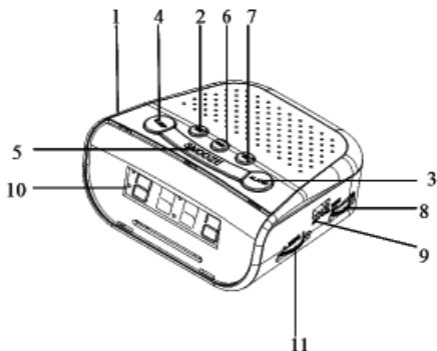
Строк служби (придатності) товару – 3 роки. По закінченні строку служби виробу вам необхідно звернутися до авторизованого сервісного центру для проведення профілактичного обслуговування виробу і визначення його придатності до подальшої експлуатації. Роботи з профілактичного обслуговування виробу і його діагностики виконуються авторизованими сервісними центрами на платній основі.

Виробник не рекомендує продовжувати експлуатацію виробу по закінченні строку служби без проведення його профілактичного обслуговування в авторизованому сервісному центрі, так як в цьому випадку виріб може становити небезпеку для життя, здоров'я або майна споживача. Уповноважений представник виробника в Україні: ТОВ «НАШ СЕРВІС», 04060, м. Київ, вул. Щусєва, буд. 44, тел.: 0444670859

Пожалуйста, внимательно прочитайте эту инструкцию перед использованием устройства, а в дальнейшем строго её придерживайтесь.

**ВНИМАНИЕ!** Чтобы избежать случаев возгорания и поражения электрическим током, не разбирайте устройство, а также избегайте его контакта с водой. Не подключайте антенну этого устройства к любым внешним антеннам.

### Внешний вид



1. Переключатель режимов
2. Установка времени
3. Установка будильника
4. Таймер выключения

5. Остановка будильника
6. Часы
7. Минуты
8. Уровень громкости / зуммер
9. Переключатель диапазона
10. Индикатор авторежима
11. Настройка радиоволны

### **Настройка электронных часов**

Вставьте вилку в розетку 230-240В AC. Включится дисплей.

Чтобы установить будильник, нажмите и держите кнопку (2), нажимайте кнопки (6,7) до тех пор, пока правильное время не будет установлено. После этого отпустите все кнопки – время установлено.

### **Настройка радио**

Установите переключатель (1) в позицию “ON”.

Установите переключатель (9) в позицию “FM” или “AM”. Для работы в “AM” диапазоне устройство имеет внутреннюю ферритовую антенну. Для работы в “FM” диапазоне нужно полностью раскрутить внешнюю проводную антенну.

Установите нужную громкость при помощи контроллера (8). Настройтесь на нужную радиостанцию при помощи контроллера (11).

### **Будильник с радио**

После настройки уровня громкости и нужной радиостанции сделайте следующее:

1. Установите переключатель (1) в позицию “AUTO”.



2. Нажмите и держите кнопку (3), нажимайте кнопки (6,7) до тех пор, пока правильное время не будет установлено. После этого отпустите все кнопки – время установлено. Чтобы в любой момент проверить его, нажмите кнопку (3). Радио будет включаться в это время каждый день. Чтобы выключить радио, нажмите кнопку (3).

### **Будильник с зуммером**

Следуйте вышеприведённой инструкции по установке будильника, но переключатель (8) установите в позицию “BUZZER”. Зуммер может быть выключен при помощи кнопки (3) или установкой переключателя (1) в позицию “ON”. В таком случае включится радио.

### **Таймер выключения радио**

Включенное радио может быть выключено автоматически (максимум через 2 часа). Для этого сначала следуйте инструкции параграфа «будильник с радио». После нажмите и держите кнопку (4), нажимайте кнопки (6,7) до тех пор, пока нужное время обратного отсчета не будет установлено. Чтобы выключить радио до окончания обратного отсчета, нажмите кнопку (5).

### **Остановка будильника**

Если нажать кнопку (5) во время подачи сигнала будильника, звук прекратится и повторится через десять минут.

### **Работа от элементов питания**

(Только для сохранения настроек времени).

Установите элемент питания 9В 6F22/6LR61 (не входит

в комплект поставки) в специальный терминал на днище будильника. Это поможет вам сохранять настройки времени в случае отключения напряжения или изменения места работы будильника. При этом экран будильника не может работать от элементов питания. Будильник может только сохранять настройки времени при работе с элементами питания. Вы можете использовать это преимущество, однако использование элементов питания не является обязательным.

### **Общие правила**

1. Местонахождение будильника должно быть чистым, сухим, проветриваемым, а также вне доступа прямых солнечных лучей или открытого огня.
2. Не держите будильник возле нагревательных, увлажняющих и громких устройств.
3. Не накрывайте будильник газетами, одеялами или тряпками. Это может привести к его перегреванию или даже возгоранию.
4. Используйте и утилизируйте элементы питания согласно инструкции по утилизации этих элементов.
5. Не ставьте на будильник или возле него свечи и вазы.
6. При повреждении внешней части кабеля обратитесь в сервисный центр.
7. Не используйте будильник на открытом воздухе.

### **Технические характеристики**

Входящее напряжение: 230-240В~ 50Гц

Элементы питания: 9В (1 x 9В 6F22 / 6LR61)

Диапазон частот: AM 530-1600кГц; FM 64-108мГц

Питание: ЗВТ

## **Технические характеристики могут быть изменены без предварительного уведомления.**

Электронные устройства не могут быть утилизированы вместе с бытовым мусором. Утилизируйте их отдельно и согласно правилам в вашей местности.

ДСТУ IEC 60065:2009 (IEC 60065:2005, IDT),  
ДСТУ EN 55013:2004 (EN 55013:1997, IDT),  
ДСТУ EN 55020:2003 (EN 55020:1994, IDT),  
ДСТУ EN 61000-3-3:2012 (EN 61000-3-3:2008),  
ДСТУ IEC 61000-3-2:2004 (IEC 61000-3-2:2004, IDT)

Срок службы (годности) товара - 3 года. По окончании срока службы изделия вам необходимо обратиться в авторизованный сервисный центр для проведения профилактического обслуживания изделия и определения его пригодности к дальнейшей эксплуатации. Работы по профилактическому обслуживанию изделия и его диагностики выполняются авторизованными сервисными центрами на платной основе.

Производитель не рекомендует продолжать эксплуатацию изделия по окончании срока службы без проведения его профилактического обслуживания в авторизованном сервисном центре, так как в этом случае изделие может представлять опасность для жизни, здоровья или имущества потребителя.

Уполномоченный представитель производителя в Украине: ООО «НАШ СЕРВИС», 04060, г. Киев, ул. Щусева, дом 44, тел.: 0444670859