



Robert Bosch GmbH

Power Tools Division
70745 Leinfelden-Echterdingen
Germany

www.bosch-pt.com

1 609 929 T64 (2011.06) PS / 92 UNI



1 609 929 T64

PTA 2400

 **BOSCH**

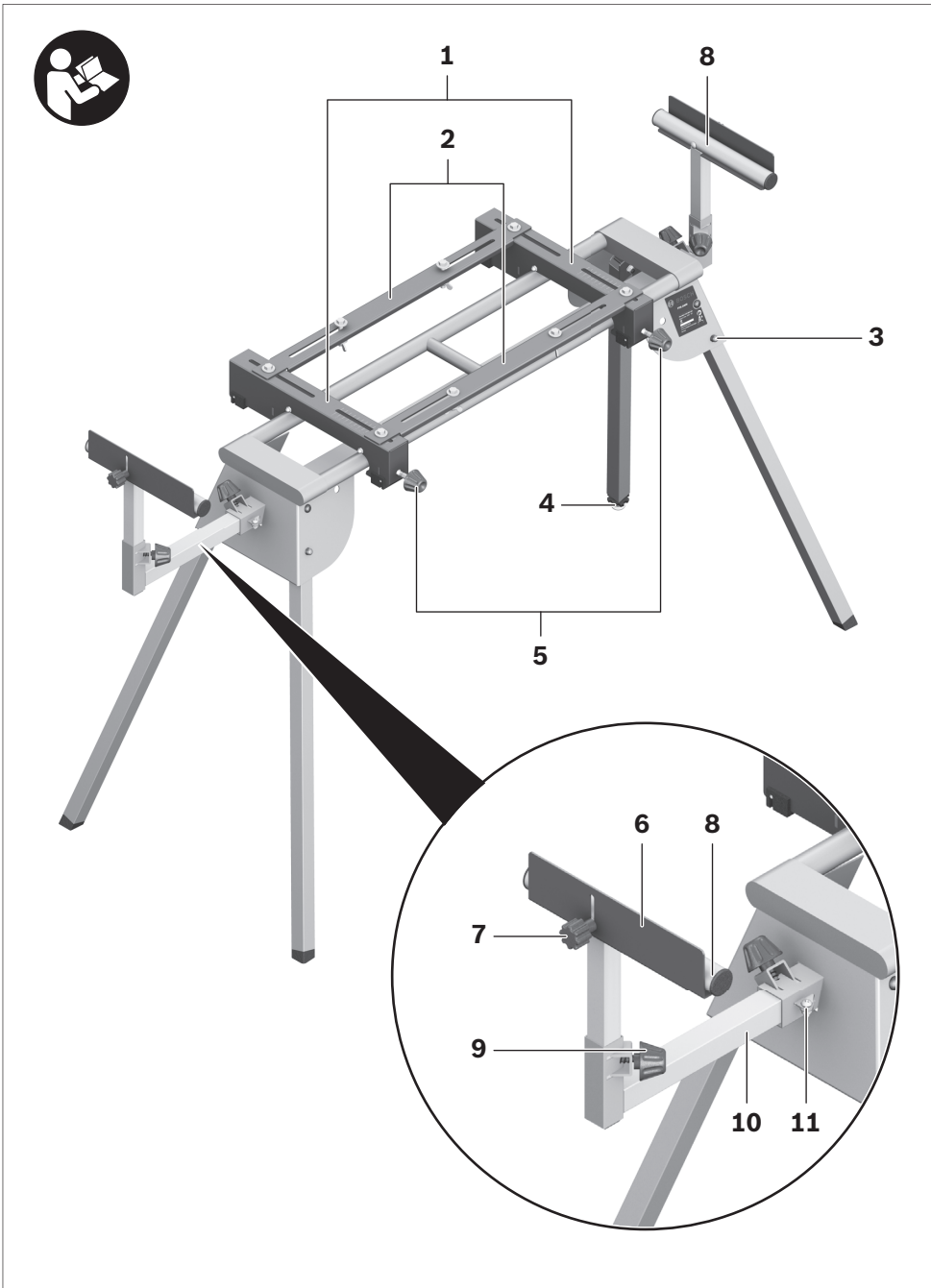
de Originalbetriebsanleitung
en Original instructions
fr Notice originale
es Manual original
pt Manual original
it Istruzioni originali
nl Oorspronkelijke
gebruiksaanwijzing
da Original brugsanvisning
sv Bruksanvisning i original
no Original driftsinstruks
fi Alkuperäiset ohjeet

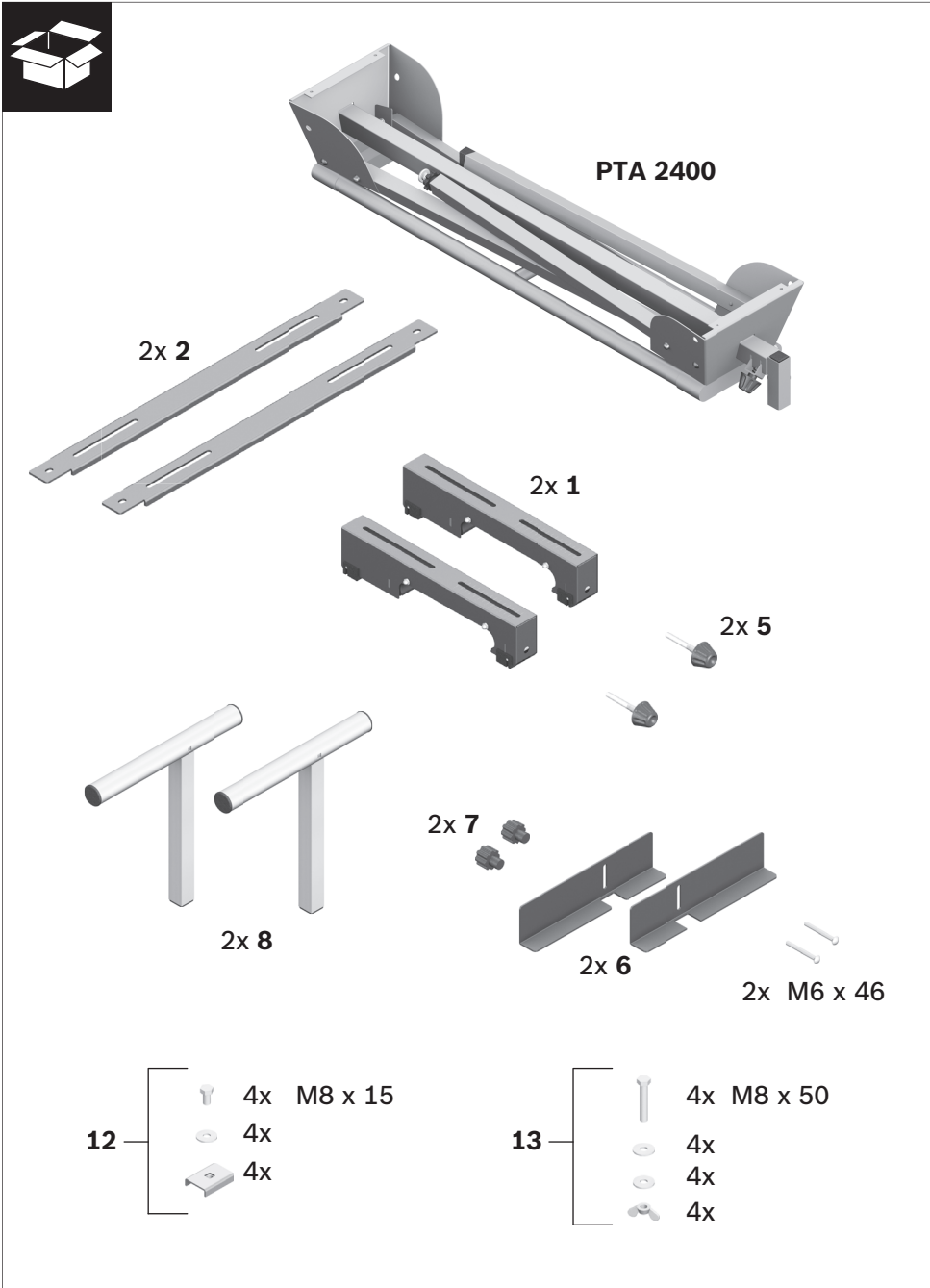
el Πρωτότυπο οδηγιών χρήσης
tr Orijinal işletme talimatı
pl Instrukcja oryginalna
cs Původní návod k používání
sk Pôvodný návod na použitie
hu Eredeti használati utasítás
ru Оригинальное руководство по
эксплуатации
uk Оригінальна інструкція з
експлуатації
ro Instrucțiuni originale
bg Оригинална инструкция

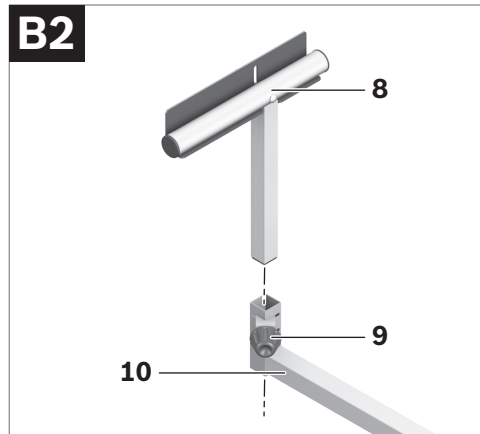
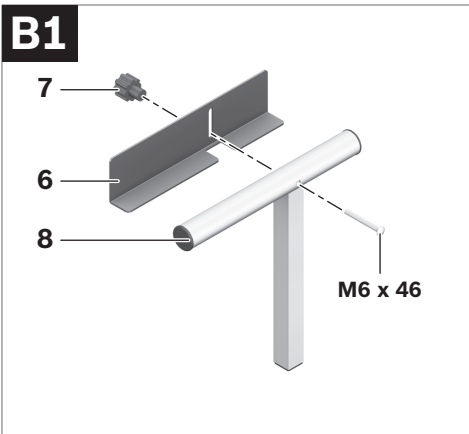
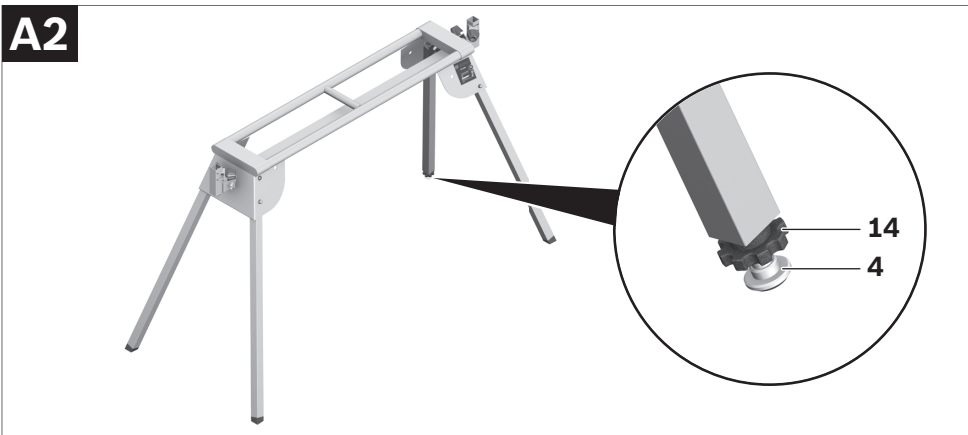
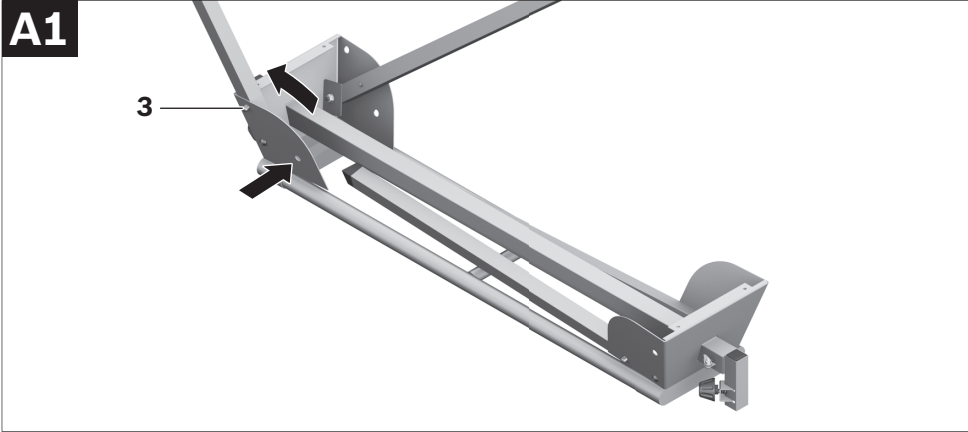
sr Originalno uputstvo za rad
sl Izvirna navodila
hr Originalne upute za rad
et Algupärane kasutusjuhend
lv Instrukcijas oriģinālvadā
lt Originali instrukcija



Deutsch	Seite	9
English	Page	12
Français	Page	15
Español	Página	18
Português.....	Página	22
Italiano	Pagina	25
Nederlands	Pagina	28
Dansk	Side	31
Svenska	Sida	34
Norsk	Side	37
Suomi	Sivu	40
Ελληνικά	Σελίδα	42
Türkçe	Sayfa	46
Polski	Strona	49
Česky	Strana	52
Slovensky.....	Strana	55
Magyar	Oldal	58
Русский	Страница	61
Українська.....	Сторінка	64
Română	Pagina	68
Български	Страница	71
Srpski	Strana	74
Slovensko	Stran	77
Hrvatski	Stranica	80
Eesti	Lehekülg	83
Latviešu	Lappuse	86
Lietuviškai	Puslapis	89

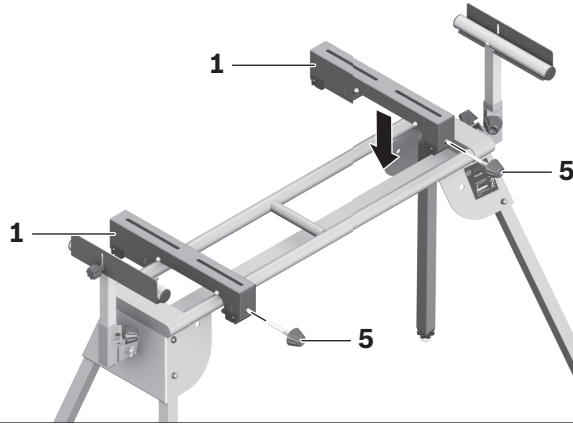




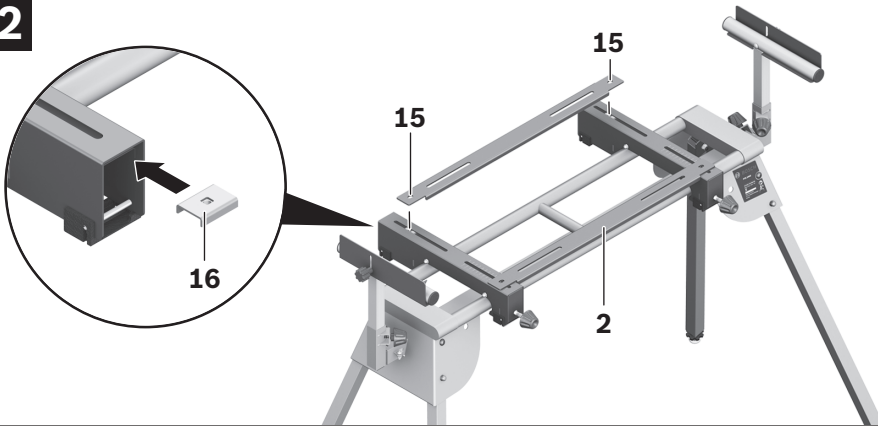


6 |

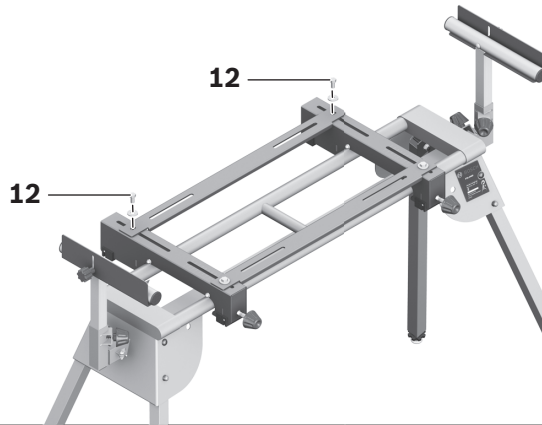
C1



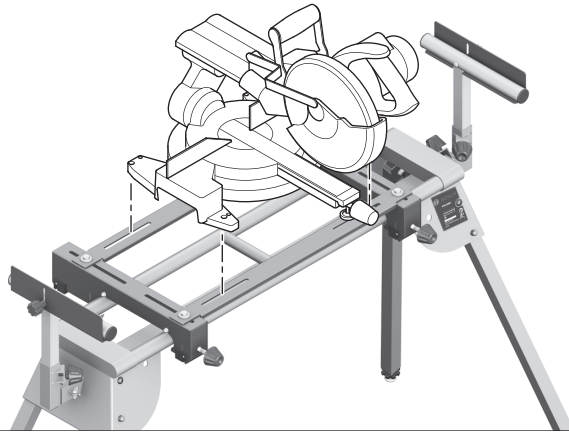
C2



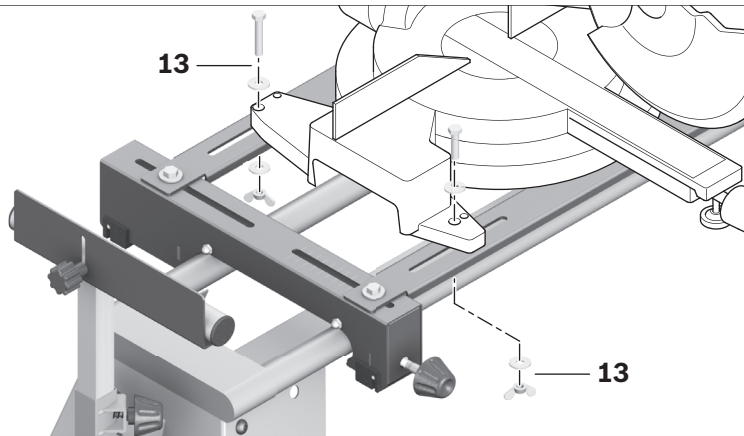
C3



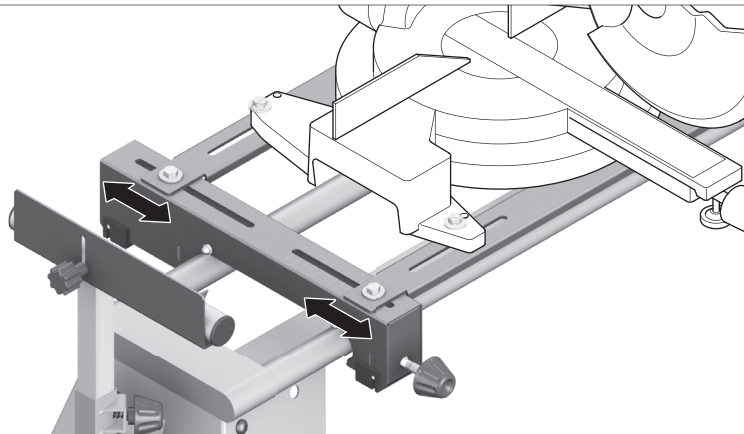
D1



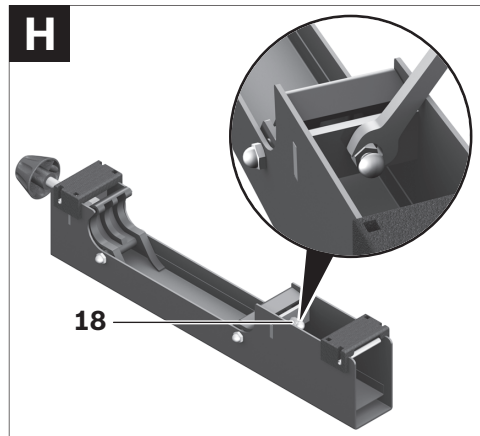
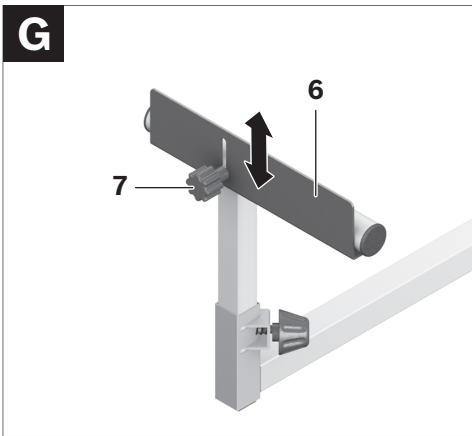
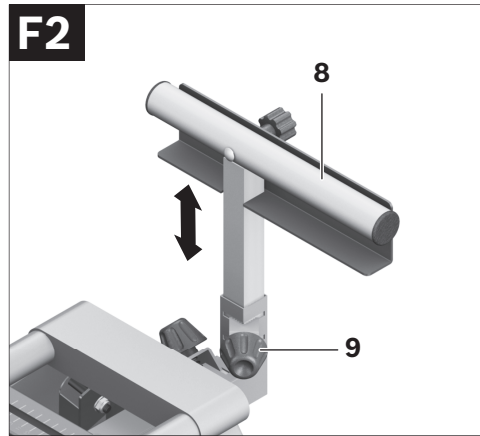
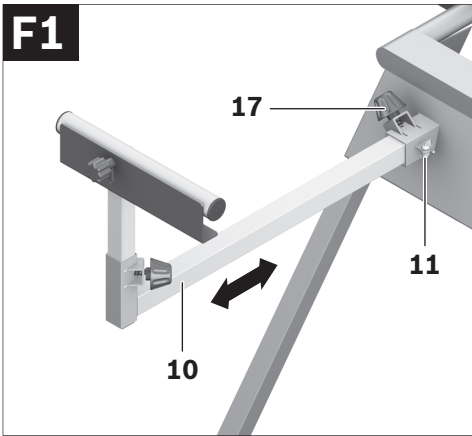
D2



D3



8 |



Deutsch

Sicherheitshinweise

Allgemeine Sicherheitshinweise



Lesen Sie alle dem Arbeitstisch oder dem zu montierenden Elektrowerkzeug beigefügten Warnhinweise und Anweisungen. Versäumnisse bei der Einhaltung der Sicherheitshinweise und Anweisungen können elektrischen Schlag, Brand und/oder schwere Verletzungen verursachen.


Sicherheitshinweise für Arbeitstische

- ▶ **Ziehen Sie den Stecker aus der Steckdose und/oder entnehmen Sie den Akku vom Elektrowerkzeug, bevor Sie Geräteeinstellungen vornehmen oder Zubehörteile wechseln.** Unbeabsichtigter Start von Elektrowerkzeugen ist die Ursache einiger Unfälle.
- ▶ **Bauen Sie den Arbeitstisch korrekt auf, bevor Sie das Elektrowerkzeug montieren.** Einwandfreier Aufbau ist wichtig, um das Risiko eines Zusammenbrechens zu verhindern.
- ▶ **Befestigen Sie das Elektrowerkzeug sicher am Arbeitstisch, bevor Sie es benutzen.** Ein Verrutschen des Elektrowerkzeugs auf dem Arbeitstisch kann zum Verlust der Kontrolle führen.
- ▶ **Stellen Sie den Arbeitstisch auf eine feste, ebene und waagerechte Fläche.** Wenn der Arbeitstisch verrutschen oder wackeln kann, können das Elektrowerkzeug oder das Werkstück nicht gleichmäßig und sicher geführt werden.
- ▶ **Überlasten Sie den Arbeitstisch nicht und verwenden Sie diesen nicht als Leiter oder Gerüst.** Überlastung oder Stehen auf dem Arbeitstisch kann dazu führen, dass sich der Schwerpunkt des Arbeitstisches nach oben verlagert und dieser umkippt.
- ▶ **Achten Sie darauf, dass beim Transport und beim Arbeiten sämtliche Schrauben und Verbindungselemente fest angezogen sind. Die Aufnahme-Sets für das Elektrowerkzeug müssen immer fest arretiert sein.** Lockere Verbindungen können zu Instabilitäten und ungenauen Sägevorgängen führen.
- ▶ **Montieren und demontieren Sie das Elektrowerkzeug nur, wenn es in Transportstellung ist (Hinweise zur Transportstellung siehe auch Betriebsanleitung des jeweiligen Elektrowerkzeugs).** Das Elektrowerkzeug kann sonst einen so ungünstigen Schwerpunkt haben, dass Sie es nicht sicher halten können.
- ▶ **Betreiben Sie das auf dem Aufnahme-Set befestigte Elektrowerkzeug ausschließlich auf dem Arbeitstisch.** Ohne den Arbeitstisch steht das Aufnahme-Set mit dem Elektrowerkzeug nicht sicher und kann kippen.
- ▶ **Stellen Sie sicher, dass lange und schwere Werkstücke den Arbeitstisch nicht aus dem Gleichgewicht bringen.** Lange und schwere Werkstücke müssen am freien Ende unterlegt oder abgestützt werden.

- ▶ **Bringen Sie beim Zusammenschieben oder Auseinanderziehen des Arbeitstisches ihre Finger nicht in die Nähe der Gelenkpunkte.** Die Finger könnten eingequetscht werden.

Symbole

Die nachfolgenden Symbole können für den Gebrauch Ihres Arbeitstisches von Bedeutung sein. Prägen Sie sich bitte die Symbole und ihre Bedeutung ein. Die richtige Interpretation der Symbole hilft Ihnen, den Arbeitstisch besser und sicherer zu gebrauchen.

Symbol	Bedeutung
	Die maximale Tragfähigkeit (Elektrowerkzeug + Werkstück) des Arbeitstisches beträgt 160 kg.

Produkt- und Leistungsbeschreibung

Bestimmungsgemäßer Gebrauch

Der Arbeitstisch ist bestimmt, ausschließlich folgende Stationärsägen von Bosch aufzunehmen (Stand 2011.06):

- PCM 7 3 603 M01 2..
- PCM 7 S 3 603 M01 3..
- PCM 8 S 3 603 L02 0..
- PCM 10 3 603 L01 0..

Zusammen mit dem Elektrowerkzeug ist der Arbeitstisch bestimmt zum Ablängen von Brettern und Profilen.

Abgebildete Komponenten

Die Nummerierung der abgebildeten Komponenten bezieht sich auf die Darstellung des Arbeitstisches auf den Grafikseiten.

- 1 Aufnahme-Set
- 2 Aufnahmeadapter
- 3 Sicherungstift der Arbeitstisch-Beine
- 4 Höhenverstellbarer Fuß
- 5 Feststellknopf des Aufnahme-Sets 1
- 6 Längenanschlag
- 7 Feststellknopf des Längenanschlags 6
- 8 Werkstückauflage
- 9 Feststellknopf der Werkstückauflage 8
- 10 Tischverlängerung
- 11 Sicherungstift der Tischverlängerung 10
- 12 Befestigungsset Aufnahmeadapter
- 13 Befestigungsset Elektrowerkzeug
- 14 Kontermutter
- 15 Befestigungsbohrung
- 16 Montage-Gleitplatte
- 17 Feststellknopf der Tischverlängerung 10
- 18 Einstellschraube des Aufnahme-Sets 1

10 | Deutsch

Abgebildetes oder beschriebenes Zubehör gehört nicht zum Standard-Lieferumfang. Das vollständige Zubehör finden Sie in unserem Zubehörprogramm.

Technische Daten

Arbeitstisch		PTA 2400
Sachnummer		3 603 M05 0..
Länge Arbeitstisch ohne Tischverlängerung	mm	1220
Länge Arbeitstisch mit Tischverlängerung	mm	2440
Höhe Arbeitstisch	mm	820
max. Tragfähigkeit (Elektrowerkzeug + Werkstück) ohne Tischverlängerung		
– Aufnahme-Sets	kg	160
max. Tragfähigkeit (Elektrowerkzeug + Werkstück) mit Tischverlängerung		
– Aufnahme-Sets	kg	110
– je Tischverlängerung	kg	25
Gewicht entsprechend EPTA-Procedure 01/2003	kg	20,4

Montage**Lieferumfang**

Beachten Sie dazu die Darstellung des Lieferumfangs am Anfang der Betriebsanleitung.

Prüfen Sie vor der Montage des Arbeitstisches, ob alle unten aufgeführten Teile mitgeliefert wurden:

Nr.	Bezeichnung	Anzahl
	Arbeitstisch PTA 2400	1
1	Aufnahme-Set	2
5	Feststellknäuf des Aufnahme-Sets	2
2	Aufnahmeadapter	2
12	Befestigungsset Aufnahmeadapter bestehend aus:	
	– Montage-Gleitplatte	4
	– Sechskantschraube (M8 x 15)	4
	– Unterlegscheibe	4
8	Werkstückauflage	2
6	Längenanschlag	2
7	Feststellknäuf des Längenanschlags	2
	Schlossschraube (M6 x 46)	2
13	Befestigungsset Elektrowerkzeug bestehend aus:	
	– Sechskantschraube (M8 x 50)	4
	– Unterlegscheibe	8
	– Flügelmutter	4

Zusätzlich zum Lieferumfang benötigte Werkzeuge:

- Kreuzschlitzschraubendreher
- Schraubenschlüssel

Arbeitstisch montieren

- Entnehmen Sie alle mitgelieferten Teile vorsichtig aus ihrer Verpackung.
- Entfernen Sie sämtliches Packmaterial.

Arbeitstisch aufstellen (siehe Bilder A1 – A2)

- Legen Sie den Arbeitstisch mit den Beinen nach oben auf den Boden.
- Drücken Sie den Sicherungsstift **3** nach innen und schwenken Sie das Bein nach oben bis der Sicherungsstift wieder hörbar einrastet.
- Wiederholen Sie diesen Arbeitsschritt mit den anderen drei Beinen.
- Drehen Sie den Arbeitstisch um in die Arbeitsposition. Das Herstellerlogo muss lesbar nach vorne zeigen.
- Vergewissern Sie sich, dass der Arbeitstisch stabil ist und alle Sicherungsstifte eingerastet sind.

Ein höhenverstellbarer Fuß **4** hilft Ihnen dabei den Arbeitstisch auszurichten.

- Lösen Sie die Kontermutter **14** und schrauben Sie den Fuß solange ein oder aus, bis der Arbeitstisch eben ausgerichtet ist und alle vier Beine auf dem Boden stehen.

Längenanschlag und Werkstückauflage montieren (siehe Bilder B1 – B2)

- Verschrauben Sie den Längenanschlag **6** mithilfe der Schraube **M6 x 46** und des Feststellknäufs **7** mit der Werkstückauflage **8**.
- Stecken Sie die Werkstückauflage **8** in die Tischverlängerung **10**.
- Ziehen Sie zum Arretieren der Werkstückauflage den Feststellknäuf **9** an.
- Wiederholen Sie diese Arbeitsschritte mit der zweiten Werkstückauflage.

Arbeitstisch vorbereiten**Aufnahme-Sets vorbereiten (siehe Bilder C1 – C3)**

- Setzen Sie die beiden Aufnahme-Sets **1** so auf den Arbeitstisch, dass die Beschriftung lesbar ist.
- Ziehen Sie die beiden Feststellknäufe **5** **lose** an.
- Setzen Sie die Aufnahmeadapter **2** mit der flachen Seite **nach oben** auf die beiden Aufnahme-Sets und verschieben Sie sie soweit, dass die Befestigungsbohrungen **15** zur Deckung gebracht werden.
- Führen Sie jeweils zwei Montage-Gleitplatten **16** (**quer**, mit der flachen Seite nach oben) von hinten in das Führungsfach der Aufnahme-Sets **1** ein. Verschieben Sie die Montage-Gleitplatten soweit, dass sie mit den Befestigungsbohrungen **15** zur Deckung gebracht werden.
- Verschrauben Sie Aufnahme-Set und Aufnahmeadapter **lose** mit Hilfe der Unterlegscheiben und Sechskantschrauben aus dem Befestigungsset **12**.
- Ziehen Sie danach beide Feststellknäufe **5** der Aufnahme-Sets fest an.

Elektrowerkzeug auf den Aufnahme-Sets befestigen (siehe Bilder D1 – D3)

- Bringen Sie das Elektrowerkzeug in die Transportstellung. Hinweise zur Transportstellung finden Sie in der Betriebsanleitung des jeweiligen Elektrowerkzeugs.
- Positionieren Sie das Elektrowerkzeug so auf dem vorderen Aufnahmeadapter, dass die vorderen Montagebohrungen am Elektrowerkzeug mit den Langlöchern des Aufnahmeadapters zur Deckung gebracht werden.
- Verschrauben Sie den vorderen Aufnahmeadapter und das Elektrowerkzeug mit den Sechskantschrauben, Unterlegscheiben und Flügelmuttern aus dem Befestigungsset **13**.
- Verschieben Sie den hinteren Aufnahmeadapter so, dass die hinteren Montagebohrungen am Elektrowerkzeug mit den Langlöchern des Aufnahmeadapters zur Deckung gebracht werden.
- Verschrauben Sie den hinteren Aufnahmeadapter und das Elektrowerkzeug mit den Sechskantschrauben, Unterlegscheiben und Flügelmuttern aus dem Befestigungsset **13**.
- Richten Sie die Aufnahmeadapter **2** gleichmäßig aus. Die aufgeprägte Skala hilft Ihnen dabei den gleichen Abstand auf beiden Seiten einzustellen.
- Ziehen Sie zum Abschluss alle Schrauben des Befestigungssets **12** (Aufnahme-Adapter) und alle Flügelmuttern des Befestigungssets **13** (Elektrowerkzeug) fest an.

Betrieb

Arbeitshinweise

Überlasten Sie den Arbeitstisch nicht. Beachten Sie immer die maximale Tragfähigkeit des Arbeitstisches und der beiden Tischverlängerungen.

Halten Sie das Werkstück immer gut fest, besonders den längeren, schwereren Abschnitt. Nach dem Durchtrennen des Werkstücks kann sich der Schwerpunkt so ungünstig verlagern, dass der Arbeitstisch kippt.

Legen Sie das Werkstück wenn möglich immer auf eine oder auf beide Werkstückauflagen.

Arbeitstisch verlängern (siehe Bilder F1 – F2)

Lange Werkstücke müssen am freien Ende unterlegt oder abgestützt werden.

- Legen Sie Ihr langes Werkstück auf den Sägетisch des Elektrowerkzeugs.
- Lösen Sie den Feststellknopf **17** und ziehen Sie die Tischverlängerung **10** bis zum gewünschten Abstand nach außen. Durch den Sicherungsstift **11** kann die Tischverlängerung nur bis zum Anschlag herausgezogen werden.
- Ziehen Sie diesen Feststellknopf wieder an.
- Lösen Sie den Feststellknopf **9** und passen Sie die Höhe der Werkstückauflage **8** so an, dass ihr Werkstück gerade aufliegt. Das Werkstück muss plan auf dem Sägетisch des Elektrowerkzeugs aufliegen.
- Ziehen Sie diesen Feststellknopf wieder an.

Gleich lange Werkstücke sägen (siehe Bild G)

Zum einfachen Sägen von gleich langen Werkstücken können Sie den Längenanschlag **6** verwenden.

- Stellen Sie die gewünschte Werkstücklänge ein. (siehe Bilder F1 – F2)
- Lösen Sie den Feststellknopf **7** und positionieren Sie den Längenanschlag **6** im gewünschten Abstand zum Sägeblatt des Elektrowerkzeugs.
- Ziehen Sie diesen Feststellknopf wieder an.

Klammer des Aufnahme-Sets einstellen (siehe Bild H)

Die Klammer, die das Aufnahme-Set **1** mit Hilfe des Feststellknopfs **5** auf dem Arbeitstisch arretiert, müssen Sie nach intensivem Gebrauch des Arbeitstisches gegebenenfalls einstellen.

- Entfernen Sie das Elektrowerkzeug von den Aufnahme-Sets.
- Drehen Sie das Aufnahme-Set um.
- Drehen Sie die Einstellschraube **18** im Uhrzeigersinn, wenn das Aufnahme-Set trotz festem Anziehen des Feststellknopfs auf dem Arbeitstisch nicht arretiert werden kann. Drehen Sie die Einstellschraube **18** gegen den Uhrzeigersinn, wenn das Aufnahme-Set nicht gleichzeitig auf beide Schienen (vorn und hinten) des Arbeitstisches passt.
- Überprüfen Sie den festen und korrekten Sitz des Aufnahme-Sets und wiederholen Sie gegebenenfalls die Einstellung.
- Wiederholen Sie die Arbeitsschritte mit dem zweiten Aufnahme-Set.

Wartung und Service

Wartung

Sollte der Arbeitstisch trotz sorgfältiger Herstellungs- und Prüfverfahren einmal ausfallen, ist die Reparatur von einer autorisierten Kundendienststelle für Bosch-Elektrowerkzeuge ausführen zu lassen.

Geben Sie bei allen Rückfragen und Ersatzteilbestellungen bitte unbedingt die 10-stellige Sachnummer laut Typenschild des Arbeitstisches an.

Kundendienst und Kundenberatung

Der Kundendienst beantwortet Ihre Fragen zu Reparatur und Wartung Ihres Produkts sowie zu Ersatzteilen. Explosionszeichnungen und Informationen zu Ersatzteilen finden Sie auch unter:

www.bosch-pt.com

Das Bosch-Kundenberater-Team hilft Ihnen gerne bei Fragen zu Kauf, Anwendung und Einstellung von Produkten und Zubehör.

www.bosch-do-it.de, das Internetportal für Heimwerker und Gartenfreunde.

www.dha.de, das komplette Service-Angebot der Deutschen Heimwerker Akademie.

12 | English

Deutschland

Robert Bosch GmbH
 Servicezentrum Elektrowerkzeuge
 Zur Luhne 2
 37589 Kalefeld – Willershausen
 Tel. Kundendienst: +49 (1805) 70 74 10*
 Fax: +49 (1805) 70 74 11*
 (*Festnetzpreis 14 ct/min, höchstens 42 ct/min aus Mobilfunknetzen)
 E-Mail: Servicezentrum.Elektrowerkzeuge@de.bosch.com
 Tel. Kundenberatung: +49 (1803) 33 57 99
 (Festnetzpreis 9 ct/min, höchstens 42 ct/min aus Mobilfunknetzen)
 Fax: +49 (711) 7 58 19 30
 E-Mail: kundenberatung.ew@de.bosch.com

Österreich

Tel.: +43 (01) 7 97 22 20 10
 Fax: +43 (01) 7 97 22 20 11
 E-Mail: service.elektrowerkzeuge@at.bosch.com

Schweiz

Tel.: +41 (044) 8 47 15 11
 Fax: +41 (044) 8 47 15 51

Luxemburg

Tel.: +32 (070) 22 55 65
 Fax: +32 (070) 22 55 75
 E-Mail: outillage.gereedschap@be.bosch.com

Entsorgung

Arbeitsstisch, Zubehör und Verpackungen sollen einer umweltgerechten Wiederverwertung zugeführt werden.

Änderungen vorbehalten.

English**Safety Notes****General Safety Rules**

Read all warning notes and instructions enclosed with the saw stand and the power tool to be mounted. Failure to follow the warnings and instructions may result in electric shock, fire and/or serious injury.


Safety Warnings for Saw Stands

- ▶ **Pull the plug from the mains receptacle and/or remove the battery from the power tool before making adjustments on the tool or changing tool accessories.** Unintentional switching on of the power tool is the cause of many accidents.
- ▶ **Assemble the saw stand in the proper manner before mounting the power tool.** Proper assembly is important to prevent the risk of a collapse of the saw stand.

- ▶ **Attach the power tool securely to the saw stand before using it.** Slipping off of the power tool on the saw stand can lead to loss of control.
- ▶ **Place the saw stand on a firm, level and horizontal surface.** If the saw stand can slip off or wobbles, the power tool or the workpiece cannot be uniformly and securely guided.
- ▶ **Do not overload the saw stand and do not use it as a ladder or scaffolding.** Overloading or standing on the saw stand can lead to the upward shifting of the centre of gravity of the stand and its tipping over.
- ▶ **When working or transporting, take care that all bolts and connecting elements are firmly tightened. The attachment sets for the power tool must always be firmly locked.** Loose connections can lead to instability and inexact sawing.
- ▶ **Mount and dismount the power tool only when it is in the transport position (for instructions on the transport position, also see the operating instructions of the respective power tool).** Otherwise, the power tool can have such an unfavourable centre of gravity that it cannot be held securely.
- ▶ **When the power tool is mounted to the attachment set, operate it exclusively on the saw stand.** Without the saw stand, the attachment set with the power tool does not stand securely and can tip over.
- ▶ **Ensure that long and heavy workpieces do not affect the equilibrium of the saw stand.** Long and/or heavy workpieces must be supported at the free end.
- ▶ **Keep your fingers clear of the hinge points while pushing the saw stand together or pulling it apart.** Danger of fingers being crushed or contused.

Symbols

The following symbols can be important for the operation of your saw stand. Please memorise the symbols and their meanings. The correct interpretation of the symbols helps you operate the saw stand better and more secure.

Symbol	Meaning
	The maximum carrying capacity (power tool + workpiece) of the saw stand is 160 kg.

Product Description and Specifications**Intended Use**

The saw stand is intended exclusively for mounting the following stationary Bosch saws (as of 2011.06):

- PCM 7 3 603 M01 2..
- PCM 7 S 3 603 M01 3..
- PCM 8 S 3 603 L02 0..
- PCM 10 3 603 L01 0..

Together with the power tool, the saw stand is intended for the cutting to length of boards and profiles.

Product Features

The numbering of the product features refers to the illustration of the saw stand on the graphics pages.

- 1 Attachment set
- 2 Retaining adapter
- 3 Locking pin of the saw stand legs
- 4 Height-adjustable leg
- 5 Locking knob of the attachment set **1**
- 6 Material stop
- 7 Locking knob of the length stop **6**
- 8 Workpiece support
- 9 Locking knob of the workpiece support **8**
- 10 Table extension
- 11 Locking pin of the table extension **10**
- 12 Fastening kit, retaining adapter
- 13 Fastening kit, power tool
- 14 Lock nut
- 15 Fastening hole
- 16 Assembly-sliding plate
- 17 Locking knob of the table extension **10**
- 18 Adjustment screw of the attachment set **1**

Accessories shown or described are not part of the standard delivery scope of the product. A complete overview of accessories can be found in our accessories program.

Technical Data

Saw stand		PTA 2400
Article number		3 603 M05 0..
Length of saw stand without table extension	mm	1220
Length of saw stand with table extension	mm	2440
Height of saw stand	mm	820
Max. carrying capacity (power tool + workpiece) without table extension		
- Attachment set	kg	160
Max. carrying capacity (power tool + workpiece) with table extension		
- Attachment set	kg	110
- Per table extension	kg	25
Weight according to EPTA-Procedure 01/2003	kg	20.4

Assembly

Delivery Scope



Please also observe the representation of the delivery scope at the beginning of the operating instructions.

Before assembling the saw stand, check if all parts listed below are provided:

No.	Designation	Quantity
	Saw stand PTA 2400	1
1	Attachment set	2
5	Locking knob of the attachment set	2
2	Retaining adapter	2
12	Retaining adapter fastening kit consisting of:	
	- Assembly-sliding plate	4
	- Hexagon bolt (M8 x 15)	4
	- Washer	4
8	Workpiece support	2
6	Length stop	2
7	Locking knob of the length stop	2
	Carriage bolt (M6 x 46)	2
13	Power tool fastening kit consisting of:	
	- Hexagon bolt (M8 x 50)	4
	- Washer	8
	- Wing nut	4

Additionally required tools (not in delivery scope):

- Phillips screwdriver
- Spanner

Assembling the Saw Stand

- Carefully remove all parts included in the delivery from their packaging.
- Remove all packaging material.

Setting Up the Saw Stand (see figures A1 – A2)

- Lay the saw stand upside down on the floor (legs facing upward).
- Push the locking pin **3** in and tilt the leg upward until the locking pin can be heard to engage.
- Repeat this workstep with the other three legs.
- Turn around the saw stand to the working position. The manufacturer logo must face toward the front so that it can be read.
- Ensure that the saw stand is stable and that all locking pins have engaged.

The saw stand is easily aligned with the height-adjustable leg **4**.

- Loosen lock nut **14** and screw the leg in or out until the saw stand is aligned level and all four legs face against the floor.

14 | English

Mounting the Length Stop and Workpiece Support (see figures B1 – B2)

- Screw the length stop **6** to the workpiece support **8** with carriage bolt **M6 x 46** and locking knob **7**.
- Insert the workpiece support **8** into the table extension **10**.
- Tighten the locking knob **9** to lock the workpiece support.
- Repeat the worksteps with the second workpiece support.

Preparing the Saw Stand**Preparing the Attachment Sets (see figures C1 – C3)**

- Place both attachment sets **1** on the saw stand in such a manner that the labelling can be read.
- **Hand-tighten** both locking knobs **5**.
- Place the retaining adapters **2** with the flat side facing upward on both attachment sets and move them apart so that the fastening holes **15** are aligned.
- Guide two assembly-sliding plates **16** each (**perpendicular**, with the flat side facing upward) from the rear into the guide compartment of the attachment sets **1**. Move the assembly-sliding plates apart so that they are aligned with the fastening holes **15**.
- **Hand-tighten** the attachment sets and retaining adapters with the washers and hexagon bolts from fastening kit **12**.
- Afterwards, firmly tighten both locking knobs **5** of the attachment sets.

Fastening the Power Tool to the Attachment Sets (see figures D1 – D3)

- Position the power tool in the transport position. Notes on the transport position are given in the operating instructions of the respective power tool.
- Position the power tool on the front retaining adapter in such a manner that the front mounting holes on the power tool are brought into alignment with the slots of the retaining adapter.
- Screw the front retaining adapter and the power tool together with the hexagon bolts, washers and wing nuts from the fastening kit **13**.
- Position the rear retaining adapter in such a manner that the rear mounting holes on the power tool are brought into alignment with the slots of the retaining adapter.
- Screw the rear retaining adapter and the power tool together with the hexagon bolts, washers and wing nuts from the fastening kit **13**.
- Align the retaining adapters **2** uniformly. The imprinted scale aides in adjusting the same clearance on both sides.
- Finally, firmly tighten all screws of fastening kit **12** (retaining adapter) and all wing nuts of fastening kit **13** (power tool).

Operation**Working Advice**

Do not overload the saw stand. Always observe the maximum carrying capacity of the saw stand and the two table extensions.

Always hold the workpiece firmly, especially the longer and more heavy section. After cutting through the workpiece, the

centre of gravity may become dislocated in such an unfavourable manner that the saw stand tips over.

If possible, always place the workpiece on one or both workpiece supports.

Extending the Saw Stand (see figures F1 – F2)

Long workpieces must be underlaid or supported at their free end.

- Place your long workpiece onto the saw table of the power tool.
- Loosen locking knob **17** and pull the table extension **10** out to the desired clearance. Due to locking pin **11**, the table extension can only be pulled out to the stop.
- Retighten the locking knobs again.
- Loosen locking knob **9** and adjust the height of the workpiece support **8** so that the workpiece rests level. The workpiece must be positioned level on the power tool's saw table.
- Retighten the locking knobs again.

Sawing Workpieces of the Same Length (see figure G)

The material stop **6** can be used for easily sawing workpieces to the same length.

- Adjust the desired workpiece length. (see figures F1 – F2)
- Loosen locking knob **7** and position the length stop **6** to the desired clearance to the saw blade of the power tool.
- Retighten the locking knobs again.

Adjusting the Attachment-set Bracket (see figure H)

After intensive use of the saw stand, the bracket that locks the attachment set **1** to the saw table via the the locking knob **5** may possibly require readjustment.

- Remove the power tool from the attachment sets.
- Turn the attachment set upside down.
- When the attachment set cannot be locked to the saw stand despite firmly tightening the locking knob, screw the adjustment screw **18** in clockwise direction. When the attachment set does not fit onto both rails (front and rear) of the saw stand at the same time, screw the adjustment screw **18** in anticlockwise direction.
- Check the firm and correct seating of the attachment set and repeat the adjustment, if required.
- Repeat the worksteps with the second attachment set.

Maintenance and Service**Maintenance**

If the saw stand should fail despite the care taken in manufacture and testing, repair should be carried out by an authorised customer services agent for Bosch power tools.

In all correspondence and spare parts orders, please always include the 10-digit article number given on the type plate of the saw stand.

After-sales Service and Customer Assistance

Our after-sales service responds to your questions concerning maintenance and repair of your product as well as spare parts. Exploded views and information on spare parts can also be found under:

www.bosch-pt.com

Our customer service representatives can answer your questions concerning possible applications and adjustment of products and accessories.

Great Britain

Robert Bosch Ltd. (B.S.C.)
P.O. Box 98
Broadwater Park
North Orbital Road
Denham
Uxbridge
UB 9 5HJ
Tel. Service: +44 (0844) 736 0109
Fax: +44 (0844) 736 0146
E-Mail: boschservicecentre@bosch.com

Ireland

Origo Ltd.
Unit 23 Magna Drive
Magna Business Park
City West
Dublin 24
Tel. Service: +353 (01) 4 66 67 00
Fax: +353 (01) 4 66 68 88

Australia, New Zealand and Pacific Islands

Robert Bosch Australia Pty. Ltd.
Power Tools
Locked Bag 66
Clayton South VIC 3169
Customer Contact Center
Inside Australia:
Phone: +61 (01300) 307 044
Fax: +61 (01300) 307 045
Inside New Zealand:
Phone: +64 (0800) 543 353
Fax: +64 (0800) 428 570
Outside AU and NZ:
Phone: +61 (03) 9541 5555
www.bosch.com.au

Republic of South Africa

Customer service
Hotline: +27 (011) 6 51 96 00

Gauteng – BSC Service Centre

35 Roper Street, New Centre
Johannesburg
Tel.: +27 (011) 4 93 93 75
Fax: +27 (011) 4 93 01 26
E-Mail: bsctools@icon.co.za

KZN – BSC Service Centre

Unit E, Almar Centre
143 Crompton Street
Pinetown
Tel.: +27 (031) 7 01 21 20
Fax: +27 (031) 7 01 24 46
E-Mail: bsc.dur@za.bosch.com

Western Cape – BSC Service Centre

Democracy Way, Prosperity Park
Milnerton
Tel.: +27 (021) 5 51 25 77
Fax: +27 (021) 5 51 32 23
E-Mail: bsc@zsd.co.za

Bosch Headquarters

Midrand, Gauteng
Tel.: +27 (011) 6 51 96 00
Fax: +27 (011) 6 51 98 80
E-Mail: rbsa-hq.pts@za.bosch.com

Disposal

The saw stand, accessories and packaging should be sorted for environmental-friendly recycling.

Subject to change without notice.

Français

Avertissements de sécurité

Indications générales de sécurité



Lisez tous les avertissements et instructions joints à la table de travail ou à l'outil électroportatif à assembler. Ne pas suivre les avertissements et instructions peut provoquer un choc électrique, un incendie et/ou une blessure sérieuse.

Instructions de sécurité pour tables de travail


- ▶ **Débrancher la fiche de la source d'alimentation en courant et/ou le bloc de batteries de l'outil avant tout réglage, changement d'accessoires ou avant de ranger l'outil.** Une mise en route involontaire d'outils électroportatifs est une cause courante d'accident.
- ▶ **Montez correctement la table de travail avant de monter l'outil électroportatif.** Un montage exact est important pour éviter le risque que la table ne s'écroule.
- ▶ **Fixez l'outil électroportatif fermement sur la table de découpe avant de l'utiliser.** Un outil électroportatif qui se déplace sur la table de travail peut entraîner une perte de contrôle.
- ▶ **Montez la table de travail sur une surface solide, plane et horizontale.** Si la table de travail peut se déplacer ou basculer, il n'est pas possible de guider l'outil électroportatif ou la pièce de façon uniforme et en toute sécurité.

16 | Français

- ▶ **Ne surchargez pas la table de travail et ne l'utilisez pas en tant qu'échelle ou échafaudage.** Le fait de surcharger la table de travail ou de se placer dessus peut avoir pour conséquence que le centre de gravité de la table de travail se déplace vers le haut et qu'elle se renverse.
- ▶ **Veillez à ce que tous les vis et éléments d'assemblage soient bien serrés lors du transport et lors du travail. Les sets de fixation de l'outil électroportatif doivent toujours être bien bloqués.** Des raccords desserrés peuvent entraîner des instabilités et des opérations imprécises de sciage.
- ▶ **Ne montez et démontez l'outil électroportatif que lorsqu'il se trouve en position de transport (pour les indications concernant la position de transport, voir également les instructions d'utilisation de l'outil électroportatif respectif).** Sinon, le centre de gravité de l'outil électroportatif peut être défavorable de sorte que vous ne puissiez pas le tenir en toute sécurité.
- ▶ **N'utilisez l'outil électroportatif monté sur le set de fixation que sur la table de travail.** Sans table de travail, le set de fixation avec l'outil électroportatif n'est pas stable et peut basculer.
- ▶ **Assurez-vous que les pièces longues et lourdes ne déséquilibrent pas la table de travail.** Les extrémités libres des pièces longues et lourdes doivent être soutenues.
- ▶ **Tenez toujours vos doigts à l'écart des points d'articulation lorsque vous pliez ou dépliez la table de travail.** Vos doigts pourraient être coincés.

Symboles

Les symboles suivants peuvent être importants pour l'utilisation de votre table de travail. Veuillez mémoriser ces symboles et leurs significations. L'interprétation correcte des symboles vous permettra de mieux utiliser votre table de travail et en toute sécurité.

Symbole	Signification
	La capacité de charge maximale (outil électroportatif + pièce) de la table de travail est de 160 kg.

Description et performances du produit

Utilisation conforme

La table de travail est conçue pour intégrer exclusivement les scies stationnaires suivantes de Bosch (version 2011.06) :

- PCM 7 3 603 M01 2..
- PCM 7 S 3 603 M01 3..
- PCM 8 S 3 603 L02 0..
- PCM 10 3 603 L01 0..

Avec l'outil électroportatif, la table de travail est conçue pour le découpage de planches et de profilés.

Éléments de l'appareil

La numérotation des éléments se réfère à la représentation de la table de travail sur les pages graphiques.

- 1 Set de fixation
- 2 Adaptateur
- 3 Tige de blocage des pieds de la table de travail
- 4 Pied, réglable en hauteur
- 5 Bouton de blocage du set de fixation 1
- 6 Butée de longueur
- 7 Bouton de blocage de la butée de longueur 6
- 8 Support de la pièce
- 9 Bouton de blocage du support de la pièce 8
- 10 Rallonge de table
- 11 Tige de blocage de la rallonge de table 10
- 12 Set de montage de l'adaptateur
- 13 Set de montage de l'outil électroportatif
- 14 Contre-écrou
- 15 Alésage de fixation
- 16 Plaque de glissement
- 17 Bouton de blocage de la rallonge de table 10
- 18 Vis de réglage du set de fixation 1

Les accessoires décrits ou illustrés ne sont pas tous compris dans la fourniture. Vous trouverez les accessoires complets dans notre programme d'accessoires.

Caractéristiques techniques

Table de travail		PTA 2400
N° d'article		3 603 M05 0..
Longueur de la table de travail sans rallonge	mm	1220
Longueur de la table de travail avec rallonge	mm	2440
Hauteur de la table de travail	mm	820
Capacité de charge max. (outil électroportatif + pièce) sans rallonge		
- Sets de fixation	kg	160
Capacité de charge max. (outil électroportatif + pièce) avec rallonge		
- Sets de fixation	kg	110
- par rallonge	kg	25
Poids suivant EPTA-Procédure 01/2003	kg	20,4

Montage

Accessoires fournis



Respectez également l'indication du contenu de l'emballage au début des instructions d'utilisation.

Avant le montage de la table de travail, vérifiez si toutes les pièces indiquées ci-dessous ont été fournies :

N°	Désignation	Nombre
	Table de travail PTA 2400	1
1	Set de fixation	2
5	Bouton de blocage du set de fixation	2
2	Adaptateur	2
12	Set de montage de l'adaptateur comprenant :	
	– Plaque de glissement	4
	– Boulon à tête hexagonale (M8 x 15)	4
	– Rondelle	4
8	Support de la pièce	2
	Butée de longueur	
6	Bouton de blocage de la butée longitudi-	2
7	nale	2
	Boulon brut à tête bombée (M6 x 46)	2
13	Set de montage de l'outil électroportatif comprenant :	
	– Boulon à tête hexagonale (M8 x 50)	4
	– Rondelle	8
	– Ecrou papillon	4

D'autres outils nécessaires, pas fournis avec l'appareil :

- Tournevis pour vis à tête cruciforme
- Clé

Montage de la table de travail

- Retirez avec précaution de l'emballage toutes les pièces fournies.
- Enlevez tout emballage.

Installer la table de travail (voir figures A1 – A2)

- Posez la table de travail sur le sol, les pieds vers le haut.
- Poussez la tige de blocage **3** vers l'intérieur et basculez le pied vers le haut jusqu'à ce que la tige de blocage s'encliquette à nouveau de façon perceptible.
- Répétez cette opération avec les trois autres pieds.
- Retournez la table de travail pour la mettre en position de travail.
Le logo du fabricant doit être lisible par l'avant.
- Assurez-vous à ce que la table de travail soit stable et que toutes les tiges de blocage se soient encliquetées.

Un pied réglable en hauteur **4** vous aide à aligner la table de travail.

- Desserrez le contre-écrou **14** et vissez ou dévissez le pied jusqu'à ce que la table de travail soit alignée horizontalement et que les quatre pieds touchent le sol.

Monter la butée de longueur et le support de table (voir figures B1 – B2)

- Vissez la butée de longueur **6** à l'aide de la vis **M6 x 46** et du bouton de blocage **7** au support de table **8**.
- Enfoncez le support de la pièce **8** dans la rallonge **10**.
- Pour bloquer le support de la pièce, serrez le bouton de blocage **9**.
- Répétez cette opération avec le deuxième support de la pièce.

Préparation de la table de travail

Préparer les sets de fixation (voir figures C1 – C3)

- Montez les deux sets de fixation **1** sur la table de travail de sorte à ce que l'inscription soit lisible.
- Serrez **5 légèrement** les deux boutons de blocage.
- Montez les adaptateurs **2**, le côté plan vers le haut, sur les deux sets de fixation et déplacez-les de sorte à faire coïncider les alésages de fixation **15**.
- Introduisez deux plaques de glissement **16 (perpendiculairement, le côté plat vers le haut)** par l'arrière dans le trou longitudinal des sets de fixation **1**.
Déplacez les plaques de glissement de sorte à les faire coïncider avec les alésages de fixation **15**.
- Serrez le set de fixation et l'adaptateur **légèrement** à l'aide des rondelles et des vis hexagonales du set de fixation **12**.
- Ensuite, serrez les deux boutons de blocage **5** des sets de fixation fermement.

Monter l'outil électroportatif sur les sets de fixation (voir figures D1 – D3)

- Mettez l'outil électroportatif en position de transport. Vous trouverez des indications pour la position de transport dans les instructions d'utilisation de l'outil électroportatif respectif.
- Positionnez l'outil électroportatif sur l'adaptateur avant de sorte à faire coïncider les alésages de fixation avant de l'outil électroportatif avec les trous longitudinaux de l'adaptateur.
- Vissez l'adaptateur avant et l'outil électroportatif avec les vis hexagonales, les rondelles et les vis papillon du set de fixation **13**.
- Déplacez l'adaptateur arrière de sorte à faire coïncider les alésages de fixation arrière de l'outil électroportatif avec les trous longitudinaux de l'adaptateur.
- Vissez l'adaptateur arrière et l'outil électroportatif avec les vis hexagonales, les rondelles et les vis papillon du set de fixation **13**.
- Alignez l'adaptateur **2** régulièrement.
La graduation marquée vous aide à régler la même distance des deux côtés.
- A la fin, serrez fermement toutes les vis du set de fixation **12** (adaptateur) et toutes les vis papillon du set de fixation **13** (outil électroportatif).

Mise en marche

Instructions d'utilisation

Ne surchargez pas la table de travail. Respectez toujours la capacité de charge maximale de la table de travail et des deux rallonges.

Tenez toujours bien la pièce, surtout la partie plus longue et plus lourde. Une fois la pièce découpée, le centre de gravité peut se déplacer défavorablement de sorte que la table de travail bascule.

Si possible, placez la pièce toujours sur un ou sur les deux supports.

18 | Español**Rallonger la table de travail (voir figures F1 - F2)**

Les extrémités libres des pièces longues doivent être soutenues.

- Placez votre pièce longue sur la table de sciage de l'outil électroportatif.
- Desserrez le bouton de blocage **17** et tirez vers l'extérieur la rallonge de la table **10** jusqu'à ce que la distance souhaitée soit atteinte.
La tige de blocage **11** permet de sortir la rallonge de table jusqu'à la butée.
- Resserrez le bouton de blocage.
- Desserrez le bouton de blocage **9** et ajustez la hauteur du support de la pièce **8** de sorte que votre pièce soit horizontale.
La pièce doit être placée à plat sur la table de sciage de l'outil électroportatif.
- Resserrez le bouton de blocage.

Sciage de pièces de la même longueur (voir figure G)

Pour un sciage facile de pièces de la même longueur, il est possible d'utiliser la butée de longueur **6**.

- Réglez la longueur de pièce désirée. (voir figures F1 - F2)
- Desserrez le bouton de blocage **7** et positionnez la butée de longueur **6** dans la distance souhaitée vers la lame de scie de l'outil électroportatif.
- Resserrez le bouton de blocage.

Régler la bride du set de fixation (voir figure H)

Le cas échéant, vous devez régler la bride qui bloque le set de fixation **1** à l'aide du bouton de blocage **5** sur la table de travail après une utilisation intensive de la table de travail.

- Enlevez l'outil électroportatif des sets de fixation.
- Retournez le set de fixation.
- Tournez la vis de réglage **18** dans le sens des aiguilles d'une montre s'il n'est pas possible de bloquer le set de fixation sur la table de travail, bien que le bouton de blocage ait été serré fermement.
Tournez la vis de réglage **18** dans le sens inverse des aiguilles d'une montre si le set de fixation ne va pas sur les deux rails (avant et arrière) de la table de travail.
- Contrôlez la position ferme et solide du set de fixation, et, le cas échéant, répétez le réglage.
- Répétez ces opérations avec le deuxième set de fixation.

Entretien et Service Après-Vente**Entretien**

Si, malgré tous les soins apportés à la fabrication et au contrôle de la table de travail, celle-ci présentait un défaut, la réparation ne doit être confiée qu'à une station de service après-vente agréée pour outillage Bosch.

Pour toute demande de renseignement ou commande de pièces de rechange, nous précisons impérativement le numéro d'article à dix chiffres de la table de travail indiqué sur la plaque signalétique.

Service Après-Vente et Assistance Des Clients

Notre Service Après-Vente répond à vos questions concernant la réparation et l'entretien de votre produit et les pièces de rechange. Vous trouverez des vues éclatées ainsi que des informations concernant les pièces de rechange également sous :

www.bosch-pt.com

Les conseillers techniques Bosch sont à votre disposition pour répondre à vos questions concernant l'achat, l'utilisation et le réglage de vos produits et de leurs accessoires.

France

Vous êtes un utilisateur, contactez :

Le Service Clientèle Bosch Outillage Electroportatif

Tel. : 0 811 36 01 22

(coût d'une communication locale)

Fax : +33 (0) 1 49 45 47 67

E-Mail : contact.outillage-electroportatif@fr.bosch.com

Vous êtes un revendeur, contactez :

Robert Bosch (France) S.A.S.

Service Après-Vente Electroportatif

126, rue de Stalingrad

93705 DRANCY Cédex

Tel. : +33 (0) 1 43 11 90 06

Fax : +33 (0) 1 43 11 90 33

E-Mail : sav.outillage-electroportatif@fr.bosch.com

Belgique, Luxembourg

Tel. : +32 (070) 22 55 65

Fax : +32 (070) 22 55 75

E-Mail : outillage.gereedschap@be.bosch.com

Suisse

Tel. : +41 (044) 8 47 15 12

Fax : +41 (044) 8 47 15 52

Élimination des déchets

Les tables de travail, ainsi que leurs accessoires et emballages, doivent pouvoir suivre chacun une voie de recyclage appropriée.

Sous réserve de modifications.**Español****Instrucciones de seguridad****Instrucciones generales de seguridad**


Lea íntegramente las advertencias de peligro e instrucciones que se adjuntan con la mesa de trabajo y con la herramienta eléctrica que desee acoplar a la misma. En caso de no atenerse a las indicaciones de seguridad e instrucciones, ello puede ocasionar una descarga eléctrica, un incendio y/o lesión grave.

Instrucciones de seguridad para mesas de trabajo

- ▶ **Saque el enchufe de la red y/o desmonte el acumulador de la herramienta eléctrica antes de realizar un ajuste en el aparato o al cambiar de accesorio.** La puesta en marcha accidental de la herramienta eléctrica puede provocar accidentes.
- ▶ **Ensamble correctamente la mesa de trabajo antes de acoplar a ella la herramienta eléctrica.** Un ensamble correcto es primordial para conseguir una buena estabilidad y evitar accidentes.
- ▶ **Antes de utilizarla, sujete firmemente la herramienta eléctrica a la mesa de trabajo.** Podría perder el control sobre la herramienta eléctrica si ésta no va correctamente sujeta a la mesa de trabajo.
- ▶ **Coloque la mesa de trabajo sobre una superficie firme, plana y horizontal.** Si la mesa de trabajo llega a desplazarse, o cojea, no es posible guiar uniformemente ni de forma segura la herramienta eléctrica o la pieza.
- ▶ **No coloque pesos excesivos sobre la mesa de trabajo ni la emplee como escalera o andamio.** Al sobrecargar o subirse a la mesa de trabajo puede ocurrir que ésta vuelque.
- ▶ **Al transportar la mesa o al trabajar con ella, preste atención a que estén firmemente apretados todos los tornillos y elementos de unión. Las piezas de sujeción de la herramienta eléctrica deberán estar siempre firmemente enclavadas.** Una sujeción deficiente puede provocar una inestabilidad y un serrado inexacto.
- ▶ **Solamente acople y desacople la herramienta eléctrica encontrándose ésta en la posición de transporte (consultar también al respecto las instrucciones de manejo de la respectiva herramienta eléctrica).** En caso contrario podría quedar en una posición tan desfavorable el centro de gravedad de la herramienta eléctrica, que no le sea posible sujetarla de forma segura.
- ▶ **La herramienta eléctrica fijada a las piezas de sujeción deberá funcionar exclusivamente estando montada sobre la mesa de trabajo.** Si no van montadas sobre la mesa de trabajo, las piezas de sujeción con la herramienta eléctrica no mantienen una posición estable, y pueden volcar.
- ▶ **Asegúrese que las piezas largas y pesadas no hagan volcar la mesa de trabajo.** En las piezas de trabajo largas y pesadas, su extremo libre deberá soportarse convenientemente.
- ▶ **Mantenga alejados sus dedos de las articulaciones de la mesa de trabajo al plegar o desplegar la misma.** Sus dedos podrían ser magullados.

Símbolos

Los símbolos mostrados a continuación pueden ser de importancia en el uso de la mesa de trabajo. Es importante que retenga en su memoria estos símbolos y su significado. La interpretación correcta de estos símbolos le ayudará a manejar mejor, y de forma más segura, la mesa de trabajo.

Simbología	Significado
	La capacidad de carga máxima (herramienta eléctrica + pieza de trabajo) de la mesa de trabajo es de 160 kg.

Descripción y prestaciones del producto

Utilización reglamentaria

La mesa de trabajo ha sido diseñada para montar sobre ella exclusivamente las siguientes sierras estacionarias Bosch (situación 2011.06):

- PCM 7 3 603 M01 2..
- PCM 7 S 3 603 M01 3..
- PCM 8 S 3 603 L02 0..
- PCM 10 3 603 L01 0..

La mesa de trabajo, en combinación con la herramienta eléctrica, ha sido concebida para cortar a longitud tablas y perfiles.

Componentes principales

La numeración de los componentes está referida a la imagen de la mesa de trabajo en las páginas ilustradas.

- 1 Pieza de sujeción
- 2 Adaptador
- 3 Seguro de las patas de la mesa de trabajo
- 4 Pie ajustable en altura
- 5 Botón de enclavamiento de la pieza de sujeción 1
- 6 Tope longitudinal
- 7 Botón de sujeción del tope longitudinal 6
- 8 Soporte de la pieza de trabajo
- 9 Botón de enclavamiento del soporte de la pieza de trabajo 8
- 10 Prolongador de la mesa
- 11 Seguro del prolongador de la mesa 10
- 12 Juego de piezas de sujeción del adaptador
- 13 Juego de piezas de sujeción de la herramienta eléctrica
- 14 Contratuerca
- 15 Taladro de sujeción
- 16 Placa de montaje
- 17 Botón de enclavamiento del prolongador de la mesa 10
- 18 Tornillo de ajuste de la pieza de sujeción 1

Los accesorios descritos e ilustrados no corresponden al material que se adjunta de serie. La gama completa de accesorios opcionales se detalla en nuestro programa de accesorios.

20 | Español

Datos técnicos

Mesa de trabajo		PTA 2400
Nº de artículo		3 603 M05 0..
Longitud de la mesa de trabajo sin prolongador	mm	1220
Longitud de la mesa de trabajo con prolongador	mm	2440
Altura de la mesa de trabajo	mm	820
Capacidad de carga máx. (herramienta eléctrica + pieza de trabajo) sin prolongador de la mesa		
– Piezas de sujeción	kg	160
Capacidad de carga máx. (herramienta eléctrica + pieza de trabajo) con prolongador de la mesa		
– Piezas de sujeción	kg	110
– por prolongador	kg	25
Peso según EPTA-Procedure 01/2003	kg	20,4

Montaje**Material que se adjunta**

Consulte la ilustración con el material suministrado que figura al comienzo de estas instrucciones de servicio.

Antes de montar la mesa de trabajo compruebe si se han suministrado todas las partes que a continuación se detallan:

Nº	Denominación	Cant.
	Mesa de trabajo PTA 2400	1
1	Pieza de sujeción	2
5	Botón de enclavamiento de la pieza de sujeción	2
2	Adaptador	2
12	Juego de piezas de sujeción del adaptador Compuesto por:	
	– Placa de montaje	4
	– Tornillo de cabeza hexagonal (M8 x 15)	4
	– Arandela	4
8	Soporte de la pieza de trabajo	2
6	Tope longitudinal	2
7	Botón de sujeción del tope longitudinal Tornillo de cuello cuadrado (M6 x 46)	2
13	Juego de piezas de sujeción de la herramienta eléctrica Compuesto por:	
	– Tornillo de cabeza hexagonal (M8 x 50)	4
	– Arandela	8
	– Tuerca de mariposa	4

Herramientas necesarias que no se adjuntan con el aparato:

- Destornillador de estrella
- Llave fija

Montaje de la mesa de trabajo

- Saque cuidadosamente del embalaje todas las partes suministradas.
- Desembale las piezas completamente.

Colocación de la mesa de trabajo (ver figuras A1 – A2)

- Deposite la mesa de trabajo sobre el suelo con el lado de las patas mirando hacia arriba.
- Presione hacia dentro el seguro **3** y despliegue hacia arriba la pata de la mesa hasta percibir que el mismo encastre nuevamente de forma perceptible.
- Repita este paso de trabajo con las tres patas restantes.
- Voltee la mesa de trabajo a la posición de trabajo. El logotipo del fabricante deberá ser legible por el frente.
- Asegúrese que quede bien firme la mesa de trabajo y que hayan encastrado todos los seguros.

El pie **4** ajustable en altura le ayudará a nivelar la mesa de trabajo.

- Afloje la contratuerca **14** y enrosque el pie hacia dentro o hacia fuera de manera que quede plana la mesa al asentar las cuatro patas sobre el firme.

Montaje del tope longitudinal y del soporte de la pieza de trabajo (ver figuras B1 – B2)

- Sujete el tope longitudinal **6** con el tornillo **M6 x 46** y el botón de sujeción **7** al soporte de la pieza de trabajo **8**.
- Inserte el soporte de la pieza de trabajo **8** en el prolongador de la mesa **10**.
- Bloquee el soporte de la pieza de trabajo apretando el botón de enclavamiento **9**.
- Proceda de igual manera con el segundo soporte de la pieza de trabajo.

Preparación de la mesa de trabajo**Preparación de las piezas de sujeción (ver figuras C1 – C3)**

- Coloque ambas piezas de sujeción **1** sobre la mesa de trabajo de manera que sea legible la inscripción.
- Apriete **5 levemente** ambos botones de enclavamiento.
- Coloque los adaptadores **2 con la cara plana mirando hacia arriba** sobre ambas piezas de sujeción y desplace éstas de manera que las ranuras coincidan con los taladros de sujeción **15**.
- Inserte dos placas de montaje **16 (transversalmente, con la cara plana mirando hacia arriba)** por atrás en cada canal guía de las respectivas piezas de sujeción **1**. Desplace las placas de montaje hasta conseguir que coincidan con los taladros de sujeción **15**.
- Fije **levemente** la pieza de sujeción y el adaptador con las arandelas y tornillos de cabeza hexagonal del juego de piezas de sujeción **12**.
- Seguidamente, apriete ambos botones de enclavamiento **5** de las piezas de sujeción.

Fijación de la herramienta eléctrica a las piezas de sujeción (ver figuras D1 – D3)

- Coloque la herramienta eléctrica en la posición de transporte. Indicaciones referentes a la posición de transporte las encontrará en las instrucciones de servicio de la respectiva herramienta eléctrica.
- Coloque la herramienta eléctrica sobre el adaptador delantero haciendo coincidir los agujeros de sujeción de la herramienta eléctrica con los agujeros alargados del adaptador.
- Sujete el adaptador delantero y la herramienta eléctrica con los tornillos de cabeza hexagonal, arandelas y tuercas de mariposa del juego de piezas de sujeción **13**.
- Corrija la posición del adaptador posterior de manera que los agujeros alargados del mismo coincidan con los agujeros de sujeción posteriores de la herramienta eléctrica.
- Sujete el adaptador posterior y la herramienta eléctrica con los tornillos de cabeza hexagonal, arandelas y tuercas de mariposa del juego de piezas de sujeción **13**.
- Cuides que los adaptadores **2** queden centrados.
- La escala grabada le sirve de ayuda para que queden equidistantes a cada lado.
- Finalmente, apriete todos los tornillos del juego de piezas de sujeción **12** (adaptador) y todas las tuercas de mariposa del juego de piezas de sujeción **13** (herramienta eléctrica).

Operación

Instrucciones para la operación

No sobrecargue la mesa de trabajo. Siempre preste atención a la capacidad de carga máxima de la mesa de trabajo y de ambos prolongadores de la mesa.

En todo momento sujete con firmeza la pieza de trabajo, especialmente el tramo que sea más largo y pesado. Una vez dividida la pieza, el centro de gravedad puede modificarse en tal medida que la mesa de trabajo llegue a volcar.

Siempre que sea posible deposite la pieza de trabajo sobre uno o ambos soportes de la pieza de trabajo.

Prolongación de la mesa de trabajo (ver figuras F1 – F2)

En las piezas de trabajo largas deberá apoyarse correspondientemente su extremo libre (en voladizo).

- Deposite la pieza de trabajo larga sobre la mesa de corte de la herramienta eléctrica.
- Afloje el botón de enclavamiento **17** y saque la prolongación de la mesa **10** a la distancia deseada. El seguro **11** solamente permite sacar hasta el tope el prolongador de la mesa.
- Apriete el botón de enclavamiento.
- Afloje el botón de enclavamiento **9** y adapte la altura del soporte **8** cuidando que la pieza de trabajo apoye recta. La pieza de trabajo deberá asentar plana sobre la mesa de corte de la herramienta eléctrica.
- Apriete el botón de enclavamiento.

Serrado de piezas de trabajo de igual longitud (ver figura G)

Para serrar de forma sencilla piezas de igual longitud puede Ud. emplear el tope longitudinal **6**.

- Ajuste la longitud de corte deseada para la pieza de trabajo. (ver figuras F1 – F2)
- Afloje el botón de enclavamiento **7** y ajuste la separación deseada entre el tope longitudinal **6** y la hoja de sierra de la herramienta eléctrica.
- Apriete el botón de enclavamiento.

Ajuste del elemento de apriete de la pieza de sujeción (ver figura H)

Con el uso de la mesa de trabajo será necesario reajustar alguna que otra vez el elemento de apriete encargado de fijar la pieza de sujeción **1** a la mesa de trabajo con el botón de enclavamiento **5**.

- Desmonte la herramienta eléctrica de las piezas de sujeción.
- Coloque boca arriba la pieza de sujeción.
- Gire en el sentido de las agujas del reloj el tornillo de ajuste **18** si una vez apretado el botón de sujeción la pieza de sujeción no queda firmemente fijada a la mesa de trabajo. Gire en sentido contrario a las agujas del reloj el tornillo de ajuste **18** si la pieza de sujeción no alcanza a abarcar al mismo tiempo el riel delantero y el posterior de la mesa de trabajo.
- Verifique la sujeción firme y correcta de la pieza de sujeción y repita la operación de ajuste si no fuese éste el caso.
- Proceda de igual manera con la segunda pieza de sujeción.

Mantenimiento y servicio

Mantenimiento

Si a pesar de los esmerados procesos de fabricación y control, la mesa de trabajo llegase a averiarse, la reparación deberá encargarse a un taller de servicio autorizado para herramientas eléctricas Bosch.

Para cualquier consulta o pedido de piezas de repuesto es imprescindible indicar el nº de artículo de 10 dígitos que figura en la placa de características de la mesa de trabajo.

Servicio técnico y atención al cliente

El servicio técnico le asesorará en las consultas que pueda Ud. tener sobre la reparación y mantenimiento de su producto, así como sobre piezas de recambio. Los dibujos de despiece e informaciones sobre las piezas de recambio las podrá obtener también en internet bajo:

www.bosch-pt.com

Nuestro equipo de asesores técnicos le orientará gustosamente en cuanto a la adquisición, aplicación y ajuste de los productos y accesorios.

España

Robert Bosch España, S.A.
Departamento de ventas Herramientas Eléctricas
C/Hermanos García Noblejas, 19
28037 Madrid

22 | Português

Tel. Asesoramiento al cliente: +34 (0901) 11 66 97
Fax: +34 (91) 902 53 15 54

Venezuela

Robert Bosch S.A.
Final Calle Vargas, Edf. Centro Berimer P.B.
Boleíta Norte
Caracas 107
Tel.: +58 (02) 207 45 11

México

Robert Bosch S.A. de C.V.
Tel. Interior: +52 (01) 800 627 1286
Tel. D.F.: +52 (01) 52 84 30 62
E-Mail: arturo.fernandez@mx.bosch.com

Argentina

Robert Bosch Argentina S.A.
Av. Córdoba 5160
C1414BAW Ciudad Autónoma de Buenos Aires
Atención al Cliente
Tel.: +54 (0810) 555 2020
E-Mail: herramientas.bosch@ar.bosch.com

Perú

Autorex Peruana S.A.
República de Panamá 4045,
Lima 34
Tel.: +51 (01) 475-5453
E-Mail: vhe@autorex.com.pe

Chile

EMASA S.A.
Irrarázaval 259 – Ñuñoa
Santiago
Tel.: +56 (02) 520 3100
E-Mail: emasa@emasa.cl

Eliminación

La mesa de trabajo, los accesorios y embalajes deberán someterse a un proceso de recuperación que respete el medio ambiente.

Reservado el derecho de modificación.

Português

Indicações de segurança

Indicações gerais de segurança




Leia todas as indicações de advertência e instruções enviadas junto com a mesa de trabalho ou com a ferramenta eléctrica a ser montada. O desrespeito das instruções de segurança pode causar choque eléctrico, incêndios e/ou graves lesões.

Indicações de segurança para mesas de trabalho

- ▶ **Puxar a ficha da tomada e/ou retirar o acumulador da ferramenta eléctrica, antes de executar ajustes no aparelho ou de substituir peças e acessórios.** O arranque involuntário de ferramentas eléctricas é a causa de alguns acidentes.
- ▶ **Montar correctamente a mesa de trabalho, antes de montar a ferramenta eléctrica.** É importante que a montagem seja perfeita, para evitar o risco de desmoronamento.
- ▶ **Fixar firmemente a ferramenta eléctrica na mesa de trabalho antes de utilizá-la.** Se a ferramenta eléctrica se deslocar sobre a mesa de trabalho, poderá perder o controlo sobre a ferramenta.
- ▶ **Apoiar a mesa de trabalho sobre uma superfície firme, plana e horizontal.** Se a mesa de trabalho puder se deslocar ou se balançar, não será possível conduzir com segurança a ferramenta eléctrica nem a peça a ser trabalhada.
- ▶ **Não sobrecarregar a mesa de trabalho e não utilizá-la como escada de mão nem como andaime.** Se sobrecarregar ou se subir na mesa de trabalho, poderá ser que o centro de gravidade se desloque para cima e que a mesa tombe.
- ▶ **Durante o transporte e durante o trabalho, deverá assegurar-se de que todos os parafusos e elementos de união estejam bem apertados. Os conjuntos de admissão para a ferramenta eléctrica devem sempre travadas com firmeza.** Uniões soltas podem levar a instabilidades e processos de serra imprecisos.
- ▶ **Só montar e desmontar a ferramenta eléctrica, quando esta estiver na posição de transporte (veja também a instrução de serviço da respectiva ferramenta eléctrica).** Caso contrário a ferramenta eléctrica poderá ter um centro de gravidade desfavorável, de modo que ela não possa ser segura com segurança.
- ▶ **A ferramenta eléctrica fixa no conjunto de fixação só deve ser operada sobre a mesa de trabalho.** Sem a mesa de trabalho, o conjunto de fixação com a ferramenta eléctrica não estão firmes e podem tombar.
- ▶ **Assegure-se de que peças compridas e pesadas não possam perder o equilíbrio sobre a mesa de trabalho.** Apoiar ou escorar as extremidades de peças compridas e pesadas.
- ▶ **Ao fechar e abrir a mesa de trabalho deverá tomar cuidado para que os seus dedos não se encontrem perto das articulações.** Os dedos poderiam ser esmagados.

Símbolos

Os seguintes símbolos podem ser importantes para a utilização da sua mesa de trabalho. Os símbolos e os seus significados devem ser memorizados. A interpretação correcta dos símbolos facilita a utilização da mesa de trabalho de forma melhor e mais segura.

Símbolo	Significado
	A máxima capacidade de carga (ferramenta eléctrica + peça a ser trabalhada) da mesa de trabalho é de 160 kg.

Descrição do produto e da potência

Utilização conforme as disposições

A mesa de trabalho é exclusivamente destinada para a recepção das seguintes serras estacionárias da Bosch (data 2011.06):

- PCM 7 3 603 M01 2..
- PCM 7 S 3 603 M01 3..
- PCM 8 S 3 603 L02 0..
- PCM 10 3 603 L01 0..

A mesa de trabalho é destinada para, junto com a ferramenta eléctrica, cortar ao comprimento tábuas e perfis.

Componentes ilustrados

A numeração dos componentes ilustrados refere-se à apresentação da mesa de trabalho nas páginas de esquemas.

- 1 Conjunto de admissão
- 2 Adaptador de admissão
- 3 Pino de segurança das pernas da mesa de trabalho
- 4 Pé de altura ajustável
- 5 Manipulo de fixação do conjunto de admissão 1
- 6 Limitador de comprimento
- 7 Manipulo de fixação do limitador de comprimento 6
- 8 Superfície de apoio da peça a ser trabalhada
- 9 Manipulo de fixação para a superfície de apoio da peça a ser trabalhada 8
- 10 Prolongamento da mesa
- 11 Pino de segurança do prolongamento da mesa 10
- 12 Conjunto de fixação, adaptador de admissão
- 13 Conjunto de fixação da ferramenta eléctrica
- 14 Contraporca
- 15 Orifício de fixação
- 16 Placa deslizante de montagem
- 17 Manipulo de fixação para o prolongamento da mesa 10
- 18 Parafuso de ajuste do conjunto de admissão 1

Acessórios apresentados ou descritos não pertencem ao volume de fornecimento padrão. Todos os acessórios encontram-se no nosso programa de acessórios.

Dados técnicos

Mesa de trabalho	PTA 2400	
Nº do produto		3 603 M05 0..
Comprimento da mesa de trabalho sem prolongamento da mesa	mm	1220
Comprimento da mesa de trabalho com prolongamento da mesa	mm	2440

Mesa de trabalho		PTA 2400
Altura da mesa de trabalho	mm	820
máx. capacidade de carga (ferramenta eléctrica + peça a ser trabalhada)		
sem prolongamento da mesa		
- Conjuntos de admissão	kg	160
máx. capacidade de carga (ferramenta eléctrica + peça a ser trabalhada)		
com prolongamento da mesa		
- Conjuntos de admissão	kg	110
- por prolongamento da mesa	kg	25
Peso conforme EPTA-Procedure 01/2003	kg	20,4

Montagem

Volume de fornecimento



Para tal deverá observar a apresentação do volume de fornecimento no início da instrução de serviço.

Antes de montar a mesa de trabalho, deverá verificar se todas as peças especificadas

abaixo foram fornecidas:

Nº	Designação	Unidades
	Mesa de trabalho PTA 2400	1
1	Conjunto de admissão	
5	Manipulo de fixação do conjunto de admissão	2
2	Adaptador de admissão	2
12	Conjunto de fixação, adaptador de admissão consiste de:	
	- Placa deslizante de montagem	4
	- Parafuso sextavado (M8 x 15)	4
	- Arruela plana	4
8	Superfície de apoio da peça a ser trabalhada	2
6	Limitador de comprimento	
7	Manipulo de fixação do limitador longitudinal	2
	Parafuso de reigada quadrada (M6 x 46)	2
13	Conjunto de fixação da ferramenta eléctrica consiste de:	
	- Parafuso sextavado (M8 x 50)	4
	- Arruela plana	8
	- Porca de orelhas	4

Ferramentas necessárias além das fornecidas:

- Chave de fendas em cruz
- Chave de boca

24 | Português

Montar mesa de trabalho

- Retirar todas as peças fornecidas cuidadosamente das respectivas embalagens.
- Remover todo o material de embalagem.

Instalar a mesa de trabalho (veja figuras A1 – A2)

- Colocar a mesa de trabalho, com as pernas para cima, sobre o solo.
- Premir o pino de segurança **3** para dentro e pivotar a perna para cima, até o pino de segurança reengatar perceptivelmente.
- Repetir este passo de trabalho para as outras três pernas.
- Girar a mesa de trabalho para a posição de trabalho. A placa de característica do fabricante deve estar bem legível pela frente.
- Assegure-se de que a mesa de trabalho esteja firme e que todos os pinos de segurança estejam engatados.

Um pé de altura ajustável **4** ajuda a alinhar a mesa de trabalho.

- Soltar a contraporca **14** e atarraxar e desatarraxar o pé, até a mesa de trabalho estar alinhada e as quatro pernas tiverem contacto com o chão.

Montar o esbarro longitudinal e a superfície de apoio da peça a ser trabalhada (veja figuras B1 – B2)

- Aparafusar o esbarro longitudinal **6** com o parafuso **M6 x 46** e com o manípulo de fixação **7** na superfície de apoio da peça a ser trabalhada **8**.
- Enfiar a superfície de apoio da peça a ser trabalhada **8** no prolongamento da mesa **10**.
- Apertar o manípulo de fixação **9** para travar a superfície de apoio da peça a ser trabalhada.
- Repetir estes passos de trabalho para a segunda superfície de apoio da peça a ser trabalhada.

Preparar a mesa de trabalho**Preparar os conjuntos de admissão (veja figuras C1 – C3)**

- Colocar os dois conjuntos de admissão **1** sobre a mesa de trabalho, de modo que as letras estejam bem visíveis.
- Apertar os dois manípulos de fixação de forma **5 frouxa**.
- Colocar o adaptador de fixação **2** com o lado plano para cima sobre os dois conjuntos de fixação e deslocá-los de modo que os dois orifícios de fixação **15** estejam alinhados.
- Conduzir respectivamente duas placas deslizantes de montagem **16** (transversalmente, com o lado plano para cima), por trás, no compartimento de guia do conjunto de admissão **1**.
Deslocar as placas deslizantes de montagem até que esteja alinhada com os orifícios de fixação **15**.
- Aparafusar o conjunto de admissão e o adaptador de admissão de forma **frouxa** com ajudas de arruelas planas e parafusos sextavados do conjunto de fixação **12**.
- Em seguida deverá apertar bem os dois manípulos de fixação **5** do conjunto de admissão.

Fixar a ferramenta eléctrica no conjunto de admissão (veja figuras D1 – D3)

- Colocar a ferramenta eléctrica na posição de transporte. Indicações a respeito da posição de transporte encon-

tram-se na instrução de serviço da respectiva ferramenta eléctrica.

- Posicionar a ferramenta eléctrica sobre o adaptador de admissão dianteiro, de modo que os orifícios de montagem dianteiros da ferramenta eléctrica estejam alinhados aos orifícios oblongos do adaptador de admissão.
- Aparafusar o adaptador de admissão dianteiro e a ferramenta eléctrica com parafusos sextavados, arruelas planas e porcas de orelhas do conjunto de fixação **13**.
- Deslocar o adaptador de admissão posterior, de modo que os orifícios de montagem da ferramenta eléctrica estejam alinhados aos orifícios oblongos do adaptador de admissão.
- Aparafusar o adaptador de admissão traseiro e a ferramenta eléctrica com parafusos sextavados, arruelas planas e porcas de orelhas do conjunto de fixação **13**.
- Alinhar uniformemente o adaptador de fixação **2**. A escala estampada ajuda a ajustar a mesma distância em ambos os lados.
- Por final deverá apertar todos os parafusos do conjunto de fixação **12** (adaptador de admissão) e todas as porcas de orelhas do conjunto de fixação **13** (ferramenta eléctrica).

Funcionamento**Indicações de trabalho**

Não sobrecarregar a mesa de trabalho. Sempre observar a máxima capacidade de carga da mesa de trabalho e dos dois prolongamentos da mesa.

Segurar firmemente a peça a ser trabalhada, especialmente o trecho mais longo e mais pesado. Após cortar a peça a ser trabalhada é possível que o centro de gravidade se desloque desfavoravelmente, de modo que a mesa de trabalho tombe.

Se possível, deverá sempre colocar a ferramenta eléctrica sobre um ou sobre os dois apoios para a peça a ser trabalhada.

Alongar a mesa de trabalho (veja figuras F1 – F2)

Apoiar ou escorar as extremidades de peças compridas.

- Colocar a sua peça longa sobre a mesa de serra da ferramenta eléctrica.
- Soltar o manípulo de fixação **17** e puxar a extensão da mesa **10** para fora até alcançar a distância desejada. Devido ao pino de segurança **11** só é possível puxar o prolongamento da mesa para fora até o esbarro.
- Reapertar este manípulo de fixação.
- Soltar o manípulo de fixação **9** e adaptar a altura da superfície de apoio da peça **8** de modo que a peça a ser trabalhada esteja recta.
A peça a ser trabalhada deve estar plana sobre a mesa de serra da ferramenta eléctrica.
- Reapertar este manípulo de fixação.

Serrar peças com o mesmo comprimento (veja figura G)

Para serrar facilmente peças do mesmo comprimento é possível utilizar um esbarro longitudinal **6**.

- Ajustar o comprimento desejado para a peça a ser trabalhada. (veja figuras F1 – F2)

- Soltar o manípulo de fixação **7** e posicionar o esbarro longitudinal **6** com a distância desejada em relação à lâmina de serra da ferramenta eléctrica.
- Reapertar este manípulo de fixação.

Ajustar o grampo do conjunto de admissão (veja figura H)

É possível que a braçadeira que prende o conjunto de admissão **1** com ajuda do manípulo de fixação **5** à mesa de trabalho, tenha que ser ajustada após uma intensiva utilização da mesa de trabalho.

- Remover a ferramenta eléctrica do conjunto de admissão.
- Virar o conjunto de admissão.
- Girar o parafuso de ajuste **18** no sentido dos ponteiros do relógio, se o conjunto de admissão não puder ser travado na mesa de trabalho, apesar do manípulo de fixação estar bem apertado.
Girar o parafuso de ajuste **18** no sentido contrário dos ponteiros do relógio se o conjunto de admissão não couber ao mesmo tempo nos dois carris (na frente e atrás) da mesa de trabalho.
- Controlar se o conjunto de admissão está firme e na posição correcta e, se necessário, repetir o ajuste.
- Repetir os passos de trabalho para o segundo conjunto de admissão.

Manutenção e serviço

Manutenção

Se a mesa de trabalho falhar apesar de cuidadosos processos de fabricação e de teste, a reparação deverá ser executada por uma oficina de serviço autorizada para ferramentas eléctricas Bosch.

Para todas as questões e encomendas de peças sobressalentes é imprescindível indicar o número de produto de 10 dígitos como consta no logotipo da mesa de trabalho.

Serviço pós-venda e assistência ao cliente

O serviço pós-venda responde às suas perguntas a respeito de serviços de reparação e de manutenção do seu produto, assim como das peças sobressalentes. Desenhos explodidos e informações sobre peças sobressalentes encontram-se em: www.bosch-pt.com

A nossa equipa de consultores Bosch esclarece com prazer todas as suas dúvidas a respeito da compra, aplicação e ajuste dos produtos e acessórios.

Portugal

Robert Bosch LDA
Avenida Infante D. Henrique
Lotes 2E – 3E
1800 Lisboa
Tel.: +351 (021) 8 50 00 00
Fax: +351 (021) 8 51 10 96

Brasil

Robert Bosch Ltda.
Caixa postal 1195
13065-900 Campinas
Tel.: +55 (0800) 70 45446
www.bosch.com.br/contacto

Eliminação

A mesa de trabalho, os acessórios e as embalagens devem ser dispostos para reciclagem da matéria prima de forma ecológica.

Sob reserva de alterações.

Italiano

Norme di sicurezza

Indicazioni generali di sicurezza



Leggere tutte le avvertenze di pericolo e le istruzioni allegate al banco da lavoro oppure dell'elettrotensile che si intende montarvi. In caso di mancato rispetto delle avvertenze di pericolo e delle istruzioni operative si potrà creare il pericolo di scosse elettriche, incendi e/o incidenti gravi.

Indicazioni di sicurezza per banchi da lavoro


- ▶ **Togliere sempre la spina dalla presa di corrente e/o rimuovere la batteria ricaricabile dall'elettrotensile prima di iniziare a regolare l'utensile oppure prima di sostituire parti accessorie.** Accensione involontaria di elettrotensili è possibile causa di incidenti.
- ▶ **Prima di applicarvi l'elettrotensile montare correttamente il banco da lavoro.** Un montaggio corretto è indispensabile per impedire il rischio di un crollo.
- ▶ **Prima di utilizzare l'elettrotensile fissarlo saldamente sul banco da lavoro.** Se l'elettrotensile scivola sul banco da lavoro si può avere una pericolosa perdita del controllo.
- ▶ **Posare il banco da lavoro su una superficie solida, piana ed orizzontale.** Se il banco da lavoro può scivolare oppure vacillare non sarà possibile condurre in modo uniforme e sicuro l'elettrotensile oppure il pezzo in lavorazione.
- ▶ **Non sovraccaricare il banco da lavoro e non utilizzarlo come scala o impalcatura.** Il sovraccarico o la salita sul banco da lavoro può comportare lo spostamento verso l'alto del baricentro del banco da lavoro con conseguente ribaltamento dello stesso.
- ▶ **Accertarsi che durante il trasporto e durante la fase operativa tutte le viti e gli elementi di raccordo siano ben avvitati. I kit di attacco per l'elettrotensile devono essere sempre bloccati saldamente.** Collegamenti lassi possono causare instabilità ed operazioni di taglio imprecise.

26 | Italiano

- ▶ **Montare e smontare l'elettrotensile soltanto quando si trova nella posizione prevista per il trasporto (indicazioni relative alla posizione prevista per il trasporto vedi anche le istruzioni d'uso del rispettivo elettrotensile).** In caso contrario può succedere che il baricentro dell'elettrotensile diventi tale che non sia più possibile afferrarlo con sicurezza.
- ▶ **Utilizzare l'elettrotensile, fissato con il kit di attacco, esclusivamente sul banco da lavoro.** Senza il banco da lavoro il kit di attacco con l'elettrotensile montato non è sicuro e può rovesciarsi.
- ▶ **Assicurarsi che pezzi in lavorazione lunghi e pesanti non possano in nessun modo far perdere stabilità al banco da lavoro.** Pezzi in lavorazione lunghi e pesanti devono essere supportati oppure appoggiati all'estremità libera.
- ▶ **Aperto o richiudendo il banco da lavoro non mettere le dita vicino ai punti di snodo.** Sussiste pericolo di schiacciamento.

Simboli

I seguenti simboli sono molto importanti per l'utilizzo del banco da lavoro. È importante conoscere bene i simboli ed il rispettivo significato. Un'interpretazione corretta dei simboli contribuisce ad utilizzare meglio ed in modo più sicuro il banco da lavoro.

Simbolo	Significato
	La portata massima (elettrotensile + pezzo in lavorazione) del banco da lavoro è di 160 kg.

Descrizione del prodotto e caratteristiche

Uso conforme alle norme

Il banco da lavoro è idoneo esclusivamente a supportare le seguenti seghe per uso stazionario (Edizione 2011.06):

- PCM 7 3 603 M01 2..
- PCM 7 S 3 603 M01 3..
- PCM 8 S 3 603 L02 0..
- PCM 10 3 603 L01 0..

In combinazione con l'elettrotensile, il banco da lavoro è destinato al taglio su misura di tavole e profilati.

Componenti illustrati

La numerazione dei componenti si riferisce all'illustrazione del banco da lavoro riportata sulle pagine con la rappresentazione grafica.

- 1 Kit di attacco
- 2 Adattatore per attacco
- 3 Spina di sicurezza delle gambe del banco da lavoro
- 4 Piedino regolabile in altezza

- 5 Manopola d'arresto del kit di attacco 1
- 6 Guida longitudinale
- 7 Manopola d'arresto della guida longitudinale 6
- 8 Supporto per il pezzo in lavorazione
- 9 Manopola d'arresto del supporto per il pezzo in lavorazione 8
- 10 Prolunga del banco
- 11 Spina di sicurezza della prolunga del banco 10
- 12 Kit di fissaggio adattatore per attacco
- 13 Kit di fissaggio elettrotensile
- 14 Controdado
- 15 Foro per il fissaggio
- 16 Piastra scorrevole di montaggio
- 17 Manopola d'arresto della prolunga del banco 10
- 18 Manopola di regolazione del kit di attacco 1

L'accessorio illustrato oppure descritto non è compreso nel volume di fornitura standard. L'accessorio completo è contenuto nel nostro programma accessori.

Dati tecnici

Banco da lavoro		PTA 2400
Codice prodotto		3 603 M05 0..
Lunghezza banco da lavoro senza prolunga del banco	mm	1220
Lunghezza banco da lavoro con prolunga del banco	mm	2440
Altezza banco da lavoro	mm	820
max. portata (elettrotensile + pezzo in lavorazione) senza prolunga del banco		
- Kit di attacco	kg	160
max. portata (elettrotensile + pezzo in lavorazione) con prolunga del banco		
- Kit di attacco	kg	110
- ogni prolunga del banco	kg	25
Peso in funzione della EPTA-Procedure 01/2003	kg	20,4

Montaggio

Volume di fornitura



A riguardo osservare l'illustrazione del volume di fornitura riportata all'inizio delle istruzioni per l'uso.

Controllare prima del montaggio del banco da lavoro se sono state fornite tutte le parti

sotto elencate:

No.	Denominazione	Quantità
	Banco da lavoro PTA 2400	1
1	Kit di attacco	2
5	Manopola d'arresto del kit di attacco	2
2	Adattatore per attacco	2

No.	Denominazione	Quantità
12	Kit di fissaggio adattatore per attacco composto da:	
	– Piastra scorrevole di montaggio	4
	– Vite a testa esagonale (M8 x 15)	4
	– Rondella	4
8	Supporto per il pezzo in lavorazione	2
6	Guida longitudinale	
7	Manopola d'arresto della guida longitudinale	2
	Vite da legno a testa quadra (M6 x 46)	2
13	Kit di fissaggio elettrotensile composto da:	
	– Vite a testa esagonale (M8 x 50)	4
	– Rondella	8
	– Dado ad alette	4

Utensili necessari non compresi nel volume di fornitura:

- Cacciavite a croce
- Chiave per viti

Montaggio del banco da lavoro

- Togliere con cautela dal loro imballaggio tutti i particolari forniti in dotazione.
- Rimuovere tutto il materiale d'imballaggio.

Installazione del banco da lavoro (vedi figure A1 – A2)

- Mettere il banco da lavoro sul pavimento con le gambe verso l'alto.
- Premere la spina di sicurezza **3** verso l'interno ed orientare la gamba verso l'alto fino a quando la spina di sicurezza scatta in posizione in modo percettibile.
- Ripetere questa operazione con le altre tre gambe.
- Voltare il banco da lavoro in posizione operativa. Il logo del produttore deve essere rivolto in avanti in modo leggibile.
- Assicurarsi che il banco da lavoro sia stabile e che tutte le spine di sicurezza siano scattate in posizione.

Un piedino regolabile in altezza **4** è d'aiuto per allineare correttamente il banco da lavoro.

- Allentare il controdado **14** ed avvitare oppure svitare il piedino fino a quando il banco da lavoro è allineato in piano e tutte e quattro le gambe appoggiano sul pavimento.

Montaggio della guida longitudinale e del supporto per il pezzo in lavorazione (vedi figure B1 – B2)

- Avvitare la guida longitudinale **6** con l'ausilio della vite **M6 x 46** e della manopola d'arresto **7** al supporto per il pezzo in lavorazione **8**.
- Inserire il supporto per il pezzo in lavorazione **8** nella prolunga del banco **10**.
- Per il blocco del supporto per il pezzo in lavorazione serrare la manopola d'arresto **9**.
- Ripetere questa operazione con il secondo supporto per il pezzo in lavorazione.

Preparazione del banco da lavoro

Preparazione del kit di attacco (vedi figure C1 – C3)

- Applicare entrambi i kit di attacco **1** sul banco da lavoro in modo che la dicitura sia leggibile.
- Serrare entrambe le manopole d'arresto **5 allentate**.
- Posizionare gli adattatori per attacco **2 con il lato piatto verso l'alto** su entrambi i kit di attacco e spingerli fino a quando i fori di fissaggio **15** coincidono.
- Inserire due piastre scorrevoli di montaggio **16 (oblique, con il lato piatto verso l'alto)** da dietro nella guida dei kit di attacco **1**.
Spingere le piastre scorrevoli di montaggio fino a quando coincidono con i fori di fissaggio **15**.
- Avvitare il kit di attacco e l'adattatore per attacco **allentati** con l'ausilio delle rondelle e delle viti a testa esagonale del kit di fissaggio **12**.
- Serrare saldamente quindi entrambe le manopole d'arresto **5** dei kit di attacco.

Fissaggio dell'elettrotensile al kit di attacco (vedi figure D1 – D3)

- Portare l'elettrotensile in posizione di trasporto. Istruzioni relative alla posizione di trasporto sono indicate nelle istruzioni d'uso del rispettivo elettrotensile.
- Posizionare l'elettrotensile sull'adattatore per attacco anteriore in modo che i fori di montaggio anteriore sull'elettrotensile coincidano con i fori longitudinali dell'adattatore per attacco.
- Avvitare l'adattatore per attacco anteriore e l'elettrotensile con le viti a testa esagonale, le rondelle ed i dadi ad alette del kit di fissaggio **13**.
- Spingere l'adattatore per attacco posteriore in modo che i fori di montaggio posteriori sull'elettrotensile coincidano con i fori longitudinali dell'adattatore per attacco.
- Avvitare l'adattatore per attacco posteriore e l'elettrotensile con le viti a testa esagonale, le rondelle ed i dadi ad alette del kit di fissaggio **13**.
- Allineare gli adattatori per attacco **2** simmetricamente. La scala graduata sarà d'aiuto per regolare la stessa distanza su entrambi i lati.
- Al termine serrare saldamente tutte le viti del kit di fissaggio **12** (adattatore per attacco) e tutti i dadi ad alette del kit di fissaggio **13** (elettrotensile).

Uso

Indicazioni operative

Non sovraccaricare il banco da lavoro. Osservare sempre la portata massima del banco da lavoro e di entrambe le prolunghe del banco.

Tenere sempre in modo ben saldo il pezzo in lavorazione, in modo particolare pezzi lunghi e pesanti. Dopo il taglio del pezzo in lavorazione, il baricentro può spostarsi in modo talmente sfavorevole che il banco da lavoro si ribalta.

Se possibile, appoggiare il pezzo in lavorazione sempre su uno o su entrambi i supporti per il pezzo in lavorazione.

28 | Nederlands

**Allungamento del banco da lavoro
(vedi figure F1 - F2)**

Pezzi in lavorazione lunghi devono essere supportati all'estremità libera.

- Posizionare il pezzo in lavorazione lungo sul banco per tagliare dell'elettrotensile.
- Allentare la manopola d'arresto **17** ed estrarre la prolunga del banco **10** fino alla distanza desiderata. Tramite la spina di sicurezza **11** la prolunga del banco può essere estratta fino all'arresto.
- Serrare nuovamente la manopola d'arresto.
- Allentare la manopola d'arresto **9** ed adattare l'altezza del supporto per pezzo in lavorazione **8** in modo tale che il pezzo in lavorazione sia diritto. Il pezzo in lavorazione deve appoggiare in piano sul banco per tagliare dell'elettrotensile.
- Serrare nuovamente la manopola d'arresto.

Taglio di pezzi in lavorazione con la stessa lunghezza (vedi figura G)

Per il taglio semplice di pezzi in lavorazione con la stessa lunghezza è possibile utilizzare la guida longitudinale **6**.

- Regolare la lunghezza del pezzo in lavorazione desiderata. (vedi figure F1 - F2)
- Allentare la manopola d'arresto **7** e posizionare la guida longitudinale **6** alla distanza desiderata rispetto alla lama di taglio dell'elettrotensile.
- Serrare nuovamente la manopola d'arresto.

**Regolazione della grappa dei set di attacco
(vedi figura H)**

La grappa che blocca il kit di attacco **1** con l'ausilio della manopola d'arresto **5** sul banco da lavoro deve essere eventualmente regolata dopo un uso intensivo del banco da lavoro.

- Rimuovere l'elettrotensile dal kit di attacco.
- Ruotare il kit di attacco.
- Ruotare in senso orario la vite di regolazione **18** qualora, nonostante il serraggio della manopola d'arresto sul banco da lavoro, non fosse possibile fissare il kit di attacco. Ruotare in senso antiorario la vite di regolazione **18** qualora il kit di attacco non si adatta contemporaneamente su entrambe le barre (davanti e dietro) del banco da lavoro.
- Controllare la sede salda e corretta del kit di attacco e ripetere eventualmente la regolazione.
- Ripetere questa operazione con il secondo kit di attacco.

Manutenzione ed assistenza**Manutenzione**

Se nonostante gli accurati procedimenti di produzione e di controllo il banco da lavoro dovesse guastarsi, la riparazione va fatta effettuare da un punto di assistenza autorizzato per gli elettrotensili Bosch.

Per ogni tipo di richiesta o di ordinazione di pezzi di ricambio, è indispensabile comunicare sempre il codice prodotto a dieci cifre riportato sulla targhetta di fabbricazione del banco da lavoro.

Servizio di assistenza ed assistenza clienti

Il servizio di assistenza risponde alle Vostre domande relative alla riparazione ed alla manutenzione del Vostro prodotto nonché concernenti le parti di ricambio. Disegni in vista esplosa ed informazioni relative alle parti di ricambio sono consultabili anche sul sito:

www.bosch-pt.com

Il team assistenza clienti Bosch è a Vostra disposizione per rispondere alle domande relative all'acquisto, impiego e regolazione di apparecchi ed accessori.

Italia

Officina Elettrotensili
Robert Bosch S.p.A. c/o GEODIS
Viale Lombardia 18
20010 Arluno
Tel.: +39 (02) 36 96 26 63
Fax: +39 (02) 36 96 26 62
Fax: +39 (02) 36 96 86 77
E-Mail: officina.elettrotensili@it.bosch.com

Svizzera

Tel.: +41 (044) 8 47 15 13
Fax: +41 (044) 8 47 15 53

Smaltimento

Avviare ad un riciclaggio rispettoso dell'ambiente banco da lavoro, accessori ed imballaggi dismessi.

Con ogni riserva di modifiche tecniche.

Nederlands**Veiligheidsvoorschriften****Algemene veiligheidsvoorschriften**

Lees alle waarschuwingen en voorschriften die bij de werktafel of het te monteren elektrische gereedschap zijn gevoegd. Als de veiligheidsvoorschriften en aanwijzingen niet in acht worden genomen, kan dit een elektrische schok, brand en/of ernstig letsel tot gevolg hebben.


Veiligheidsvoorschriften voor werktafels

- ▶ **Trek de stekker uit het stopcontact en/of neem de accu uit het elektrische gereedschap voordat u het gereedschap instelt of toebehoren vervangt.** Onbedoeld starten van elektrische gereedschappen is de oorzaak van sommige ongevallen.
- ▶ **Bouw de werktafel correct op voordat u het elektrische gereedschap monteert.** Een juiste opbouw is van belang om het risico van bezwijken te voorkomen.
- ▶ **Bevestig het elektrische gereedschap veilig op de werktafel voordat u het gebruikt.** Uitglijden van het elektrische gereedschap op de werktafel kan tot verlies van de controle leiden.

- ▶ **Plaats de werktafel op een stevige, vlakke en rechte ondergrond.** Als de werktafel kan uitglijden of wankel staat, kunnen het elektrische gereedschap of het werkstuk niet gelijkmatig en veilig worden geleid.
- ▶ **Overbelast de werktafel niet en gebruik deze niet als ladder of steiger.** Overbelasting of staan op de werktafel kan ertoe leiden dat het zwaartepunt van de werktafel naar boven verschuift en de werktafel omvalt.
- ▶ **Let erop dat tijdens het transport en tijdens de werkzaamheden alle schroeven en verbindingselementen stevig zijn vastgedraaid. De opnamesets voor het elektrische gereedschap moeten altijd stevig vergrendeld zijn.** Losse verbindingen kunnen tot onstabiliteit en onnauwkeurige zaagwerkzaamheden leiden.
- ▶ **Monteer en demonteer het elektrische gereedschap alleen wanneer het in de transportstand staat (zie ook de gebruiksaanwijzing van het desbetreffende elektrische gereedschap voor aanwijzingen over de transportstand).** Het elektrische gereedschap kan anders een zo ongunstig zwaartepunt hebben dat u het niet veilig kunt vasthouden.
- ▶ **Gebruik het op de opnameset bevestigde elektrische gereedschap uitsluitend op de werktafel.** Zonder de werktafel staat de opnameset met het elektrische gereedschap niet veilig en kan deze kantelen.
- ▶ **Controleer dat lange en zware werkstukken de werktafel niet uit het evenwicht brengen.** Ondersteun lange en zware werkstukken door er iets onder te leggen.
- ▶ **Breng bij het ineenschuiven of uittrekken van de werktafel uw vingers niet in de buurt van de scharnierpunten.** Anders kunnen uw vingers beklemd raken.

Symbolen

De volgende symbolen kunnen voor het gebruik van de werktafel van belang zijn. Zorg ervoor dat u de symbolen en hun betekenis herkent. Het juiste begrip van de symbolen helpt u de werktafel goed en veilig te gebruiken.

Symbool	Betekenis
	Het maximale draagvermogen (elektrisch gereedschap en werkstuk) van de werktafel bedraagt 160 kg.

Product- en vermogensbeschrijving

Gebruik volgens bestemming

De werktafel is bestemd voor de opname van uitsluitend de volgende zaagmachines van Bosch voor stationair gebruik (stand 2011.06):

- PCM 7 3 603 M01 2..
- PCM 7 S 3 603 M01 3..
- PCM 8 S 3 603 L02 0..
- PCM 10 3 603 L01 0..

Samen met het elektrische gereedschap is de werktafel bestemd voor het afkorten van planken en profielen.

Afgebeelde componenten

De componenten zijn genummerd zoals op de afbeeldingen van de werktafel op de pagina's met afbeeldingen.

- 1 Opnameset
- 2 Opnameadapter
- 3 Borgpen van de werktafelpoten
- 4 In hoogte verstelbare voet
- 5 Vastzetknop van opnameset 1
- 6 Lengtegeleider
- 7 Vastzetknop van lengtegeleider 6
- 8 Werkstuksteun
- 9 Vastzetknop van werkstuksteun 8
- 10 Tafelverlenging
- 11 Borgpen van de tafelverlenging 10
- 12 Bevestigingsset opnameadapter
- 13 Bevestigingsset elektrisch gereedschap
- 14 Contramoor
- 15 Bevestigingsboorgat
- 16 Montageglijplaat
- 17 Vastzetknop van tafelverlenging 10
- 18 Instelschroef van opnameset 1

Niet elk afgebeeld en beschreven toebehoren wordt standaard meegeleverd. Het volledige toebehoren vindt u in ons toebehorenprogramma.

Technische gegevens

Werktafel	PTA 2400	
Zaaknummer	3 603 M05 0..	
Lengte werktafel zonder tafelverlenging	mm	1220
Lengte werktafel met tafelverlenging	mm	2440
Hoogte werktafel	mm	820
Max. draagvermogen (elektrisch gereedschap en werkstuk) zonder tafelverlenging - opnamesets	kg	160
Max. draagvermogen (elektrisch gereedschap en werkstuk) met tafelverlenging - opnamesets - per tafelverlenging	kg	110 25
Gewicht volgens EPTA-Procedure 01/2003	kg	20,4

Montage

Meegeleverd



Raadpleeg daarvoor de beschrijving van de meegeleverde onderdelen aan het begin van de gebruiksaanwijzing.

Controleer vóór de montage van de werktafel of alle hierna vermelde onderdelen zijn meegeleverd:

30 | Nederlands

Nr.	Omschrijving	Aantal
	Werktafel PTA 2400	1
1	Opnameset	2
5	Vastzetknop van opnameset 1	2
2	Opnameadapter	2
12	Bevestigingsset opnameadapter bestaand uit:	
	– Montageglijplaat	4
	– Zeskantschroef (M8 x 15)	4
	– Onderlegging	4
8	Werkstuksteun	2
6	Lengtegeleider	2
7	Vastzetknop van lengtegeleider Slotschroef (M6 x 46)	2
13	Bevestigingsset elektrisch gereedschap bestaand uit:	
	– Zeskantschroef (M8 x 50)	4
	– Onderlegging	8
	– Vleugelmoer	4

Gereedschap dat naast de meegeleverde onderdelen benodigd is:

- Kruisopschroevendraaier
- Schroefsleutel

Werktafel monteren

- Neem alle meegeleverde delen voorzichtig uit de verpakking.
- Verwijder alle verpakkingsmateriaal.

Werktafel opstellen (zie afbeeldingen A1 – A2)

- Leg de werktafel met de poten omhoog op de vloer.
- Druk de borgpen **3** naar binnen en draai de poot omhoog tot de borgpen weer hoorbaar vastklikt.
- Herhaal deze stap met de andere drie poten.
- Keer de werktafel om zodat deze in de werkstand staat. Het logo van de fabrikant moet leesbaar naar voren wijzen.
- Controleer dat de werktafel stabiel is en alle borgstiften vastgeklikt zijn.

Een in in hoogte verstelbare voet **4** helpt u om werktafel af te stellen.

- Draai de contramoer **14** los en draai de voet zolang naar binnen of naar buiten tot de werktafel recht is afgesteld en alle vier poten op de vloer staan.

Lengteaanslag en werkstuksteun monteren (zie afbeeldingen B1 – B2)

- Schroef de lengtegeleider **6** met behulp van de schroef **M6 x 46** en de vastzetknop **7** op de werkstuksteun **8** vast.
- Steek de werkstuksteun **8** in de tafelverlenging **10**.
- Draai voor het vergrendelen van de werkstuksteun de vastzetknop **9** vast.
- Herhaal deze stappen met de tweede werkstuksteun.

Werktafel voorbereiden**Opnamesets voorbereiden (zie afbeeldingen C1 – C3)**

- Zet de beide opnamesets **1** zodanig op de werktafel dat het opschrift leesbaar is.
- Draai de beide vastzetknoppen **5 losjes** aan.
- Zet de opnameadapter **2 met de vlakke zijde omhoog** op de beide opnamesets en verschuif deze zo ver dat de bevestigingsboorgaten **15** worden afgedekt.
- Steek telkens twee montageglijplaten **16 (dwars)**, met de vlakke zijde omhoog) van achteren in het insteekvak van de opnamesets **1**.
Verschuif de montageglijplaten zo ver dat deze overeenkomen met de bevestigingsboorgaten **15**.
- Schroef opnameset en opnameadapter **losjes** aan elkaar vast met de onderleggingen en zeskantbouten uit de bevestigingsset **12**.
- Draai vervolgens beide vastzetknoppen **5** van de opnamesets stevig vast.

Elektrisch gereedschap op de opnameset bevestigen (zie afbeeldingen D1 – D3)

- Zet het elektrische gereedschap in de transportstand. Informatie over de transportstand vindt u in de gebruiksaanwijzing van het desbetreffende elektrische gereedschap.
- Positioneer het elektrische gereedschap zodanig op de voorste opnameadapter dat de voorste montageboorgaten van het elektrische gereedschap overeenkomen met de langgaten van de opnameadapter.
- Schroef de voorste opnameadapter en het elektrische gereedschap met de zeskantbouten, onderleggingen en vleugelmoeren uit de bevestigingsset **13** vast.
- Verschuif de achterste opnameadapter zodanig dat de achterste montageboorgaten van het elektrische gereedschap overeenkomen met de langgaten van de opnameadapter.
- Schroef de achterste opnameadapter en het elektrische gereedschap met de zeskantbouten, onderleggingen en vleugelmoeren uit de bevestigingsset **13** vast.
- Richt de opnameadapters **2** gelijkmatig uit. De aangebrachte schaalverdeling helpt u daarbij dezelfde afstand aan beide zijden in te stellen.
- Draai ter afsluiting alle schroeven van de bevestigingsset **12** (opnameadapter) en alle vleugelmoeren van de bevestigingsset **13** (elektrische gereedschap) stevig vast.

Gebruik**Tips voor de werkzaamheden**

Overbelast de werktafel niet. Neem altijd het maximale draagvermogen van de werktafel en van de beide tafelverlengingen in acht.

Houd het werkstuk altijd goed vast, vooral het langste, zwaarste gedeelte. Na het doorzagen van het werkstuk kan het zwaartepunt zodanig ongunstig verplaatst worden dat de werktafel kantelt.

Leg het werkstuk indien mogelijk altijd op een of beide werkstuksteunen.

Werktafel verlengen (zie afbeeldingen F1 - F2)

Ondersteun het vrije einde van een lang werkstuk, bijvoorbeeld door er iets onder te leggen.

- Leg het lange werkstuk op de zaagtafel van het elektrische gereedschap.
- Draai de vastzetknop **17** los en trek de tafolverlenging **10** tot de gewenste afstand naar buiten.
Door de borgpen **11** kan de tafolverlenging slechts tot de aanslag worden uitgetrokken.
- Draai deze vastzetknop weer vast.
- Draai de vastzetknop **9** los en pas de hoogte van de werkstuksteun **8** zodanig aan dat het werkstuk recht ligt.
Het werkstuk moet vlak op de zaagtafel van het elektrische gereedschap liggen.
- Draai deze vastzetknop weer vast.

Werkstukken van gelijke lengte zagen (zie afbeelding G)

Voor het eenvoudig zagen van werkstukken van gelijke lengte kunt u de lengtegeleider **6** gebruiken.

- Stel de gewenste werkstuklengte in.
(zie afbeeldingen F1 - F2)
- Draai de vastzetknop **7** los en positioneer de lengteaanslag **6** op de gewenste afstand tot het zaagblad van het elektrische gereedschap.
- Draai deze vastzetknop weer vast.

Klem van opnameset instellen (zie afbeelding H)

Die klem die de opnameset **1** met behulp van de vastzetknop **5** op de werktafel vergrendelt, moet u na intensief gebruik van de werktafel indien nodig instellen.

- Verwijder het elektrische gereedschap van de opnamesets.
- Draai de opnameset om.
- Draai de instelschroef **18** met de wijzers van de klok mee als de opnameset ondanks stevig vastdraaien van de vastzetknop niet op de werktafel kan worden vergrendeld.
Draai de instelschroef **18** tegen de wijzers van de klok in als de opnameset niet gelijktijdig op beide rails (voor en achter) van de werktafel past.
- Controleer het stevig en correct vastzitten van de opnameset en herhaal indien nodig de instelling.
- Herhaal deze stappen met de tweede opnameset.

Onderhoud en service

Onderhoud

Mocht de werktafel ondanks zorgvuldige fabricage- en testmethoden toch defect raken, moet de reparatie door een erkende klantenservice voor Bosch elektrische gereedschappen worden uitgevoerd.

Vermeld bij vragen en bestellingen van vervangingsonderdelen altijd het uit tien cijfers bestaande zaaknummer volgens het typeplaatje van de werktafel.

Klantenservice en advies

Onze klantenservice beantwoordt uw vragen over reparatie en onderhoud van uw product en over vervangingsonderdelen. Explosietekeningen en informatie over vervangingsonderdelen vindt u ook op:

www.bosch-pt.com

De medewerkers van onze klantenservice adviseren u graag bij vragen over de aankoop, het gebruik en de instelling van producten en toebehoren.

Nederland

Tel.: +31 (0)76 579 54 54

Fax: +31 (0)76 579 54 94

E-mail: gereedschappen@nl.bosch.com

België en Luxemburg

Tel.: +32 (0)70 22 55 65

Fax: +32 (0)70 22 55 75

E-mail: outillage.gereedschap@be.bosch.com

Afvalverwijdering

Werktafel, toebehoren en verpakkingen moeten op een voor het milieu verantwoorde wijze worden gerecycled.

Wijzigingen voorbehouden.

Dansk

Sikkerhedsinstrukser

Almindelige sikkerhedsinstrukser



Læs alle de advarselhensvisninger og instrukser, der følger med arbejdsbordet eller det el-værktøj, der skal monteres. I tilfælde af manglende overholdelse af sikkerhedsinstrukserne og anvisningerne er der risiko for elektrisk stød, brand og/eller alvorlige kvæstelser.

Sikkerhedsinstrukser til arbejdsborde

- ▶ **Træk stikket ud af stikdåsen og/eller tag akkuen ud af el-værktøjet, før du foretager indstillinger på bordet eller skifter tilbehørsdele.** Utilsigtet start af el-værktøj er årsagen til nogle uheld.
- ▶ **Opstil arbejdsbordet korrekt, før du monterer el-værktøjet.** Korrekt opstilling er vigtig for at forhindre, at bordet falder sammen.
- ▶ **Fastgør el-værktøjet sikkert på arbejdsbordet, før du tager det i brug.** Hvis el-værktøjet skrider på arbejdsbordet, kan man tabe kontrollen over værktøjet.
- ▶ **Stil arbejdsbordet på en fast, lige og vandret flade.** Kan arbejdsbordet skride eller vikle, kan el-værktøjet eller emnet hverken føres jævnt eller sikkert.
- ▶ **Overbelast ikke arbejdsbordet og brug det ikke som stige eller stillads.** Overbelastning eller ophold oven på arbejdsbordet kan medføre, at arbejdsbordets tyngdepunkt forskydes opad og at arbejdsbordet vipper.

32 | Dansk

- ▶ **Sørg for, at alle skruer og forbindelselementer er spændt rigtigt fast før transporten og alt arbejde. Holdesættene for el-værktøjet skal altid være fastlåst rigtigt.** Løse forbindelser kan føre til instabilitet og unøjagtig saveproces.
- ▶ **Monter og demonter kun el-værktøjet, når det befinder sig i transportposition (Hensvisninger til transportposition se også brugsanvisning til det pågældende el-værktøj).** Ellers kan el-værktøjet have et så ufordelagtigt tyngdepunkt, at du ikke kan holde det sikkert.
- ▶ **Brug kun det el-værktøj, der er fastgjort på holdesættet, på arbejdsbordet.** Uden arbejdsbordet står holdesættet med el-værktøjet ikke sikkert og kan vippe.
- ▶ **Sørg for, at lange og tunge emner ikke bringer arbejdsbordet ud af ligevægt.** Lange og tunge emner skal understøttes i den frie ende ved at lægge noget ind under dem eller støtte dem mod noget.
- ▶ **Sørg for at holde fingrene væk fra ledpunkterne, når arbejdsbordet skydes sammen eller trækkes ud.** Fingrene kan komme i klemme.

- 8 Emneunderlag
- 9 Knop til emneunderlag 8
- 10 Bordforlængerstykke
- 11 Sikringsstift til forlængelse af bord 10
- 12 Fastgørelsessæt holdeadapter
- 13 Fastgørelsessæt el-værktøj
- 14 Kontramøtrik
- 15 Fastgørelsesboring
- 16 Monterings-glideplade
- 17 Knop til forlængelse af bord 10
- 18 Indstillingsskrue til holdesæt 1


Tilbehør, som er illustreret og beskrevet i betjeningsvejledningen, er ikke indeholdt i leveringen. Det fuldstændige tilbehør findes i vores tilbehørsprogram.

Tekniske data

Arbejdsbord	PTA 2400	
Typenummer	3 603 M05 0..	
Længde arbejdsbord uden bordforlængelse	mm	1220
Længde arbejdsbord med bordforlængelse	mm	2440
Højde arbejdsbord	mm	820
Max. bæreevne (el-værktøj + emne) Uden bordforlængelse	kg	160
Max. bæreevne (el-værktøj + emne) Med bordforlængelse	kg	110
– Holdesæt	kg	25
Vægt svarer til EPTA-Procedure 01/2003	kg	20,4

Symboler

De efterfølgende symboler kan være af betydning for dit arbejdsbord. Læg mærke til symbolerne og overhold deres betydning. En rigtig forståelse af symbolerne er med til at sikre en god og sikker brug af arbejdsbordet.

Symbol	Betydning
	Arbejdsbordet har en max. bæreevne (el-værktøj + emne) på 160 kg.

Beskrivelse af produkt og ydelse

Beregnet anvendelse

Arbejdsbordet er udelukkende beregnet til at kunne klare følgende stationære save fra bosch (fra den 2011.06):

- PCM 7 3 603 M01 2..
- PCM 7 S 3 603 M01 3..
- PCM 8 S 3 603 L02 0..
- PCM 10 3 603 L01 0..

Sammen med el-værktøjet er arbejdsbordet beregnet til at afkorte brædder og profiler.

Illustrerede komponenter

Nummereringen af de illustrerede komponenter refererer til illustrationen af arbejdsbordet på illustrationssiderne.

- 1 Holdesæt
- 2 Holdeadapter
- 3 Sikringsstift til arbejdsbordets ben
- 4 Højdejusterbar fod
- 5 Knop til holdesæt 1
- 6 Længdeanslag
- 7 Knop til længdeanslag 6

Montering

Leveringsomfang



Læs afsnittet Leveringsomfang i starten af betjeningsvejledningen.

Kontrollér, at alle dele, der nævnes i det følgende, følger med leveringen, før arbejdsbordet monteres:

Nr.	Betegnelse	Antal
	Arbejdsbord PTA 2400	1
1	Holdesæt	2
5	Knop til holdesæt	2
2	Holdeadapter	2
12	Fastgørelsessæt holdeadapter	
	Bestående af:	
	– Monterings-glideplade	4
	– Sekskantskrue (M8 x 15)	4
	– Spændeskive	4
8	Emneunderlag	2

Nr.	Betegnelse	Antal
6	Længdeanslag	2
7	Knop til længdeanslag	2
	Låseskrue (M6 x 46)	2
13	Fastgørelsessæt el-værktøj	
	Bestående af:	
	- Sekskantskrue (M8 x 50)	4
	- Spændeskive	8
	- Vingemøtrik	4

Ekstra værktøj, der er brug for:

- Krydsskruetrækker
- Skruenøgle

Arbejdsbord monteres

- Tag alle medleverede dele forsigtigt ud af emballagen.
- Fjern alt emballagemateriale.

Arbejdsbord opstilles (se Fig. A1 – A2)

- Anbring arbejdsbordet på gulvet med benene opad.
- Tryk sikringsstiften **3** indad og sving benet opad, indtil sikringsstiften falder hørbart i hak igen.
- Gentag dette arbejdsstid med de andre tre ben.
- Drej arbejdsbordet om, så det befinder sig i arbejdsposition.
- Producentens logo skal vende fremad og være læseligt.
- Kontrollér, at arbejdsbordet er stabilt og at alle sikringsstifterne er faldet i hak.

En højdejusterbar fod **4** hjælper dig med at justere arbejdsbordet.

- Løsne kontramøtrikken **14** og skru foden ind eller ud, til arbejdsbordet er indstillet lige og at alle fire ben står på gulvet.

Længdeanslag og emneunderlag monteres (se Fig. B1 – B2)

- Skru længdeanslaget **6** sammen med emneunderlaget **8** ved hjælp af skruen **M6 x 46** og knoppen **7**.
- Stik emneunderlaget **8** ind i bordforlængelsen **10**.
- Spænd knoppen **9** for at fastlåse emneunderlaget.
- Gentag disse arbejdsstid med det andet emneunderlag.

Arbejdsbord forberedes

Holdesæt forberedes (se Fig. C1 – C3)

- Anbring de to holdesæt **1** på arbejdsbordet på en sådan måde, at skriften kan læses.
- Spænd de to stilleknopper **5 løst**.
- Anbring holdeadapternes **2 lige side opad** på de to holdesæt og forskyd dem, så de dækker over fastgørelsesboringerne **15**.
- Før to monteringsglideplader **16 (på tværs)**, med den flade side opad bagfra ind i føringsrummet på holdesættene **1**. Forskyd monteringsglidepladerne, så de dækker over fastgørelseshullerne **15**.
- Skru holdesæt og holdeadapter **løst** ud af fastgørelsessættet vha. spændeskiver og sekskantskruer **12**.
- Spænd så de to knopper **5** til holdesættet.

El-værktøj fastgøres på holdesættet (se Fig. D1 – D3)

- Stil el-værktøjet i transportstilling. Henvisninger til transportstillingen findes i brugsanvisningen til det pågældende el-værktøj.
- Positioner el-værktøjet på den forreste holdeadapter på en sådan måde, at de forreste monteringshuller på el-værktøjet dækker over de aflange huller på holdeadapteren.
- Skru den forreste holdeadapter og el-værktøjet sammen med sekskantskruerne, spændeskiverne og vingemøtrikkerne fra fastgørelsessættet **13**.
- Forskyd den bageste holdeadapter på en sådan måde, at de bageste monteringshuller på el-værktøjet dækker over de aflange huller på holdeadapteren.
- Skru den bageste holdeadapter og el-værktøjet sammen med sekskantskruerne, spændeskiverne og vingemøtrikkerne fra fastgørelsessættet **13**.
- Indstil holdeadapterne **2** jævnt. Den indprægende skala hjælper dig med at indstille den samme afstand på begge sider.
- Spænd til sidst alle skrueerne på fastgørelsessættet **12** (holdeadapter) og alle vingemøtrikkerne på fastgørelsessættet **13** (el-værktøj).

Brug

Arbejdsvejledning

Overbelast ikke arbejdsbordet. Overhold altid den max. bæreevne for arbejdsbordet og de to bordforlængelser.

Hold altid godt fast i emnet, især i det lange, tunge afsnit. Når emnet er savet igennem, kan tyngdepunktet forskyde sig uforudsetligt, hvorved arbejdsbordet kan vippe.

Anbring altid emnet på en eller begge emneunderlag, hvis det er muligt.

Arbejdsbord forlænges (se Fig. F1 – F2)

Lange emner skal understøttes i den frie ende ved at lægge noget ind under dem eller støtte dem mod noget.

- Anbring det lange emne på el-værktøjets savebord.
- Løsne knoppen **17** og træk bordforlængelsen **10** helt ud indtil den ønskede afstand.
- Med sikringsstiften **11** kan bordforlængerstykket kun trækkes ud indtil anslag.
- Spænd denne knop igen.
- Løsne knoppen **9** og tilpas emneunderlagets **8** højde, så emnet ligger lige på.
- Emnet skal ligge plant på el-værktøjets savbord.
- Spænd denne knop igen.

Savning af lige lange emner (se Fig. G)

Lige lange emner saves nemmest med længdeanslaget **6**.

- Indstil den ønskede emnelængde. (se Fig. F1 – F2)
- Løsne knoppen **7** og positionér længdeanslaget **6** i den ønskede afstand til el-værktøjets savklinge.
- Spænd denne knop igen.

Klemme til holdesæt indstilles (se Fig. H)

Klemmen, der fastlåser holdesættet **1** på arbejdsbordet vha. knoppen **5**, skal du i givet fald indstille efter intensiv brug af arbejdsbordet.

- Fjern el-værktøjet fra holdesættene.
- Vend holdesættet om.
- Drej indstillingsskruen **18** til højre, hvis holdesættet ikke kan fastlåses på arbejdsbordet, selv om knoppen spændes fast.
Drej indstillingsskruen **18** til venstre, hvis holdesættet ikke passer på begge sider (for og bag) af arbejdsbordet på samme tid.
- Kontrollér, at holdesættet sidder fast og korrekt og gentag i givet fald indstillingen.
- Gentag arbejdsskridtene med det andet holdesæt.

Vedligeholdelse og service

Vedligeholdelse

Skulle arbejdsbordet trods omhyggelig fabrikation og kontrol alligevel holde op at fungere, skal reparationen udføres af et autoriseret serviceværksted for Bosch el-værktøj.

Det 10-cifrede typenummer på arbejdsbordets typeskilt skal altid angives ved forespørgsler og bestilling af reservedele.

Kundeservice og kunderådgivning

Kundeservice besvarer dine spørgsmål vedr. reparation og vedligeholdelse af dit produkt samt reservedele. Reservedelstegninger og informationer om reservedele findes også under:

www.bosch-pt.com

Bosch kundeservice-team vil gerne hjælpe dig med at besvare spørgsmål vedr. køb, anvendelse og indstilling af produkter og tilbehør.

Dansk

Bosch Service Center
Telegrafvej 3
2750 Ballerup
Tlf. Service Center: +45 (4489) 8855
Fax: +45 (4489) 87 55
E-Mail: vaerktoej@dk.bosch.com

Bortskaffelse

Arbejdsbord, tilbehør og emballage skal genbruges på en miljøvenlig måde.

Ret til ændringer forbeholdes.

Svenska

Säkerhetsanvisningar

Allmänna säkerhetsanvisningar




Läs alla de varningsanvisningar och säkerhetsinstruktioner som medföljer arbetsbordet eller elverktyget som ska användas. Fel som uppstår till följd av att säkerhetsanvisningarna och instruktionerna inte följts kan orsaka elstöt, brand och/eller allvarliga personskador.

Säkerhetsanvisningar för arbetsbord

- ▶ **Dra stickproppen ur vägguttaget och/eller batteriet ur elverktyget innan inställningar utförs på verktyget eller tillbehörsdelar byts.** Oavsiktlig start av elverktyg förorsakar ofta olyckor.
- ▶ **Sätt i ihop arbetsbordet korrekt innan elverktyget monterar.** En korrekt montering är viktig för att bordet inte ska braka ihop under arbetet.
- ▶ **Fäst elverktyget ordentligt på arbetsbordet innan det tas i bruk.** Om elverktyget slirar på arbetsbordet finns risk för att du förlorar kontrollen över verktyget.
- ▶ **Ställ upp arbetsbordet på en stadig, plan och vågrät yta.** Om arbetsbordet slirar eller vacklar kan elverktyget eller arbetsstycket inte styras jämnt och säkert.
- ▶ **Överbelasta inte arbetsbordet och använd det inte heller som stege eller ställ.** Om arbetsbordet överbelastas eller om man stiger upp på bordet kan det lätt hända att bordets tyngdpunkt förändras varefter det tippar.
- ▶ **Se till att för transport och arbeten alla skruvar och fästelement är ordentligt fastdragna. Stöden för elverktyget måste alltid sitta stadigt fast.** Lösa förbindelser kan leda till instabilitet och inexakta sågningförlopp.
- ▶ **Montera och demontera elverktyget endast när det är i transportskick (beträffande anvisningar för transportskick se även bruksanvisningen för respektive elverktyg).** Elverktyget kan i annat fall få en så ogynnsam tyngdpunkt att det inte kan hanteras på säkert sätt.
- ▶ **Använd ett på stöden fastsatt elverktyg endast på arbetsbordet.** Om arbetsbord inte används står stöden med elverktyget osäkert och kan lätt tippa.
- ▶ **Se till att långa och tunga arbetsstycken inte inkräktar på arbetsbordet jämvikt.** Fria ändan på långa och tunga arbetsstycken måste alltid pallas upp eller stödas.
- ▶ **Håll fingrarna på avstånd från lederna när arbetsbordet skjuts ihop eller dras isär.** Risk finns för att fingrarna kommer i kläm.

Symboler

Beakta symbolerna nedan som kan vara viktiga för arbetsbordets användning. Lägg symbolerna och deras betydelse på minnet. Korrekt tolkning av symbolerna hjälper till att bättre och säkrare använda arbetsbordet.

Symbol	Betydelse
	Arbetsbordets maximala bärformåga (elverktyg + arbetsstycke) är 160 kg.

Produkt- och kapacitetsbeskrivning

Ändamålsenlig användning

Arbetsbordet är avsett endast för följande stationära sågar från Bosch (Datum 2011.06):

- PCM 7 3 603 M01 2..
- PCM 7 S 3 603 M01 3..
- PCM 8 S 3 603 L02 0..
- PCM 10 3 603 L01 0..

Tillsammans med elverktyget är arbetsbordet avsett för kapning av bräden och profiler.

Illustrerade komponenter

Numreringen av komponenterna hänvisar till illustration av arbetsbordet på grafiksidan.

- 1 Stöd
- 2 Stödadapter
- 3 Låspinnar för arbetsbordets ben
- 4 I höjddel justerbar fot
- 5 Låsknapp för stöden 1
- 6 Längdanslag
- 7 Låsknapp för längdanslag 6
- 8 Arbetsstyckets stöd
- 9 Låsknapp för arbetsstyckets stöd 8
- 10 Bordsförlängning
- 11 Låspinne för bordsförlängning 10
- 12 Monteringssats för stödadapter
- 13 Monteringssats för elverktyg
- 14 Motmutter
- 15 Fästhål
- 16 Monteringsglidplatta
- 17 Låsknapp för bordsförlängning 10
- 18 Ställskruv för stödsatsen 1

I bruksanvisningen avbildat och beskrivet tillbehör ingår inte i standardleveransen. I vårt tillbehörsprogram beskrivs allt tillbehör som finns.

Tekniska data

Arbetsbord		PTA 2400
Produktnummer		3 603 M05 0..
Arbetsbordets längd utan bordsförlängning	mm	1220
Arbetsbordets längd med bordsförlängning	mm	2440
Arbetsbordets höjd	mm	820
max. bärformåga (elverktyg + arbetsstycke) utan bordsförlängning	kg	160
max. bärformåga (elverktyg + arbetsstycke) med bordsförlängning	kg	110
- Stöd	kg	25
- varje bordsförlängning	kg	25
Vikt enligt EPTA-Procedure 01/2003	kg	20,4

Montage

Leveransen omfattar



Beakta beskrivningen av leveransomfånget i början av bruksanvisningen.

Kontrollera innan arbetsbordet monteras att alla nedan angivna delar medlevererats:

Nr	Beteckning	Antal
	Arbetsbord PTA 2400	1
1	Stöd	2
5	Låsknapp för stöden	2
2	Stödadapter	2
12	Monteringssats för stödadapter bestående av:	
	- Monteringsglidplatta	4
	- Sexkantskruv (M8 x 15)	4
	- Underläggsbricka	4
8	Arbetsstyckets stöd	2
6	Längdanslag	2
7	Låsknapp för längdanslag	2
	Låsskruv (M6 x 46)	2
13	Monteringssats för elverktyg bestående av:	
	- Sexkantskruv (M8 x 50)	4
	- Underläggsbricka	8
	- Vingmutter	4

Följande verktyg behövs i tillägg:

- Krysskruvmejsel
- Skruvnyckel

Montering av arbetsbord

- Ta försiktigt ut alla medlevererade delar ur förpackningen.
- Ta bort all förpackning.

Ställ upp arbetsbordet (se bilderna A1 – A2)

- Lägg arbetsbordet på golvet med benen uppåt.
- Tryck låspinne **3** inåt och sväng benet uppåt tills låspinne åter hörbart snäpper fast.
- Förfar med de övriga benen på samma sätt.
- Ställ upp arbetsbordet att stå på benen. Tillverkarens logotyp måste vara riktad framåt och tydligt läsbar.
- Kontrollera att arbetsbordet är stabilt och att alla låspinnar snäppt fast.

Med den i höjddel justerbara foten **4** kan arbetsbordet riktas upp.

- Lossa motmuttern **14** och skruva foten in eller ut tills arbetsbordet är uppriktat och de fyra benen står stadigt mot golvet.

Montering av längdanslag och arbetsstyckets stöd (se bilderna B1 – B2)

- Skruva ihop längdanslaget **6** med skruven **M6 x 46** och låsknappen **7** med arbetsstycket stöd **8**.
- Skjut in arbetsstyckets stöd **8** i bordsförlängningen **10**.
- Dra fast låsknappen **9** för låsning av arbetsstyckets stöd.
- Förfar på samma sätt med arbetsstyckets andra stöd.

Förberedelse av arbetsbordet

Förberedelse av stöden (se bilderna C1 – C3)

- Lägg upp båda stödsatserna **1** på arbetsbordet så att påskriften är tydligt läsbar.
- Dra båda låsknapparna **5** lätt fast.
- Lägg upp stödadapterna **2** med den plana sidan uppåt på båda stödsatserna och förskjut dem tills de ligger över fästhålen **15**.
- För in två monteringsglidplattor **16** var (tvärs, med den plana sidan uppåt) bakifrån i styrfacket för stödsatserna **1**. Förskjut monteringsglidplattorna tills de ligger över fästhålen **15**.
- Skruva stödsatsen och stödadaptern lätt fast med underläggsbrickorna och sexkantskruvarna ur monteringsatsen **12**.
- Dra sedan fast båda låsknapparna **5** på stöden.

Infästning av elverktyget på stöden (se bilderna D1 – D3)

- Ställ elverktyget i transportläge. Anvisningar för transportläge lämnas i bruksanvisningen för respektive elverktyg.
- Placera elverktyget på den främre stödadaptern så att monteringshålen på elverktyget ligger över stödadapterns ovala hål.
- Förskjut främre stödadaptern och elverktyget med sexkantskruvarna, underläggsbrickorna och vingmuttrarna på monteringsatsen **13**.
- Förskjut den bakre stödadaptern så att elverktygets bakre monteringshål ligger över stödadapterns ovala hål.
- Förskjut bakre stödadaptern och elverktyget med sexkantskruvarna, underläggsbrickorna och vingmuttrarna ur monteringsatsen **13**.

- Rikta jämnt upp båda stödadapterna **2**. Skalan på stödsatsen underlättar inställning av samma avstånd på båda sidorna.
- Dra sedan ordentligt fast alla skruvar i monteringsatsen **12** (stödadaptern) och alla vingmuttrar i monteringsatsen **13** (elverktyg).

Drift

Arbetsanvisningar

Överbelasta inte arbetsbordet. Beakta alltid arbetsbordets och båda bordsförlängningarnas maximala bärförmåga.

Håll stadigt i arbetsstycket och speciellt då om det gäller längre och tunga stycken. Efter kapning av arbetsstycket kan tyngdpunkten förändras till den grad att arbetsbordet tippar. Lägg upp arbetsstycket om möjligt på arbetsstyckets ena eller båda stöd.

Förlängning av arbetsbordet (se bilderna F1 – F2)

Fria ändan på långa arbetsstycken måste alltid pallas upp eller stödas.

- Lägg det långa arbetsstycket på elverktygets sågbord.
- Lossa låsknappen **17** och dra bordsförlängningen **10** utåt till önskat läge.
- När låspinne **11** används kan bordsförlängningen endast dras ut mot stopp.
- Dra åter fast låsknappen.
- Lossa låsknappen **9** och anpassa höjden för arbetsstyckets stöd **8** så att arbetsstycket ligger rakt. Arbetsstycket måste ligga plant på elverktygets sågbord.
- Dra åter fast låsknappen.

Sågning av arbetsstycken i lika längd (se bild G)

För bekväm sågning av arbetsstycken i en och samma längd kan längdanslaget **6** användas.

- Ställ in längden för arbetsstycket. (se bilderna F1 – F2)
- Lossa låsknappen **7** och ställ längdanslaget **6** på önskat avstånd till elverktygets sågklinga.
- Dra åter fast låsknappen.

Ställ in stödets klämman (se bild H)

Klämman som låser stöden **1** med hjälp av låsknappen **5** på arbetsbordet måste eventuellt efter en längre tids användning av arbetsbordet ställas in.

- Ta bort elverktyget från stöden.
- Sväng stöden.
- Vrid ställskruven **18** medurs om stöden även efter kraftig åtdragning av låsknappen inte kan låsas på arbetsbordet. Vrid ställskruven **18** moturs om stöden inte samtidigt passar på arbetsbordets båda skenor (fram och bak).
- Kontrollera att stöden sitter stadigt och korrekt och upprepa inställningen om så behövs.
- Förfar på samma sätt med det andra stödet.

Underhåll och service

Underhåll

Om i arbetsbordet trots exakt tillverkning och sträng kontroll störning skulle uppstå, bör reparation utföras av auktoriserad serviceverkstad för Bosch elverktyg.

Var vänlig ange vid förfrågningar och reservdelsbeställningar produktnummer som består av 10 siffror och som finns på arbetsbordets typskylt.

Kundservice och kundkonsulter

Kundservicen ger svar på frågor beträffande reparation och underhåll av produkter och reservdelar. Sprängskissar och informationer om reservdelar lämnas även på adressen:

www.bosch-pt.com

Bosch kundkonsultgruppen hjälper gärna när det gäller frågor beträffande köp, användning och inställning av produkter och tillbehör.

Svenska

Bosch Service Center
Telegrafvej 3
2750 Ballerup
Danmark
Tel.: +46 (020) 41 44 55
Fax: +46 (011) 18 76 91

Avfallshantering

Arbetsbord, tillbehör och förpackning ska omhändertas på miljövänligt sätt för återvinning.

Ändringar förbehålles.

Norsk

Sikkerhetsinformasjon

Generelle sikkerhetsinformasjoner



Les alle vedlagte advarsler og instruksjoner for arbeidsbenken eller elektroverktøyet som skal monteres. Feil ved overholdelsen av sikkerhetsinformasjonene og anvisningene kan medføre elektriske støt, brann og/eller alvorlige skader.


Sikkerhetsinformasjoner for arbeidsbenker

- ▶ **Trekk støpselet ut av stikkkontakten og/eller ta batteriet ut av elektroverktøyet før du utfører maskininnstillinger eller skifter ut tilbehørsdeler.** En uvilkarlig startning av elektroverktøyet er årsak til mange uhell.
- ▶ **Sett arbeidsbenken korrekt opp før du monterer elektroverktøyet.** En feilfri oppbygging er viktig for å forhindre at benken bryter sammen.
- ▶ **Fest elektroverktøyet sikkert på arbeidsbenken før du bruker det.** Hvis elektroverktøyet sklir på arbeidsbenken kan du miste kontrollen.

- ▶ **Sett arbeidsbenken på en fast, plan og vannrett flate.** Hvis arbeidsbenken kan skli eller vippe, kan elektroverktøyet eller arbeidsstykket ikke føres jevnt og sikkert.
- ▶ **Ikke overbelast arbeidsbenken eller bruk denne som stige eller stilasje.** Hvis du overbelaster eller står på arbeidsbenken kan det føre til tyngdepunktet endres og arbeidsbenken da velter.
- ▶ **Pass på at alle skruer og forbindelselementer er godt trukket fast ved transport og arbeid. Festesettene for el-verktøyet må alltid være godt låst.** Løse forbindelser kan føre til ustabilitet og uøyaktig saging.
- ▶ **Monter og demonter elektroverktøyet kun når det er i transportstilling (informasjoner om transportstilling, se også driftsinstruksen for det aktuelle elektroverktøyet).** Elektroverktøyet kan ellers ha et så ugunstig tyngdepunkt at du ikke kan holde det sikkert.
- ▶ **Bruk elektroverktøyet som er festet på festesettet kun på arbeidsbenken.** Uten arbeidsbenken står festesettet med elektroverktøyet ikke sikkert og kan kante.
- ▶ **Sørg for at lange og tunge arbeidsstykker ikke får arbeidsbenken ut av likevekt.** Lange og tunge arbeidsstykker må støttes på den frie enden.
- ▶ **Hold ikke fingrene i nærheten av leddpunktene når du skyver arbeidsbenken sammen eller trekker den fra hverandre.** Fingrene kan klemmes.

Symboler

De nedenstående symbolene kan være av betydning for bruk av arbeidsbenken. Legg merke til symbolene og deres betydning. En riktig tolkning av symbolene hjelper deg med å bruke arbeidsbenken en bedre og sikrere måte.

Symbol	Betydning
	Den maksimale bæreevnen (el-verktøy + arbeidsstykke) til arbeidsbenken er på 160 kg.

Produkt- og ytelsesbeskrivelse

Formålmessig bruk

Arbetsbenken er kun beregnet til festing av følgende stasjonære sager fra Bosch (Utgave: 2011.06):

- PCM 7 3 603 M01 2..
- PCM 7 S 3 603 M01 3..
- PCM 8 S 3 603 L02 0..
- PCM 10 3 603 L01 0..

Sammen med elektroverktøyet er arbeidsbenken beregnet til kapping av bord og profiler.

Illustrerte komponenter

Nummereringen av de illustrerte komponentene gjelder for bildet av arbeidsbenken på illustrasjonssidene.

- 1 Festesett
- 2 Festeadapter

38 | Norsk

- 3 Sikringsstift for arbeidsbenk-ben
- 4 Høydejusterbar fot
- 5 Låseknot for festesettet 1
- 6 Lengdeanlegg
- 7 Låseknot for lengdeanlegget 6
- 8 Arbeidsstykkeunderlag
- 9 Låseknot for arbeidsstykke-underlaget 8
- 10 Bord-forlengelse
- 11 Sikringsstift for benk-forlengelsen 10
- 12 Festesett festeadapter
- 13 Festesett el-verktøy
- 14 Kontramutter
- 15 Festeboing
- 16 Montasje-glideplate
- 17 Låseknot for benk-forlengelsen 10
- 18 Stillskrue for festesettet 1

Illustrert eller beskrevet tilbehør inngår ikke i standard-leveransen. Det komplette tilbehøret finner du i vårt tilbehørsprogram.

Tekniske data

Arbeidsbenk	PTA 2400	
Produktnummer	3 603 M05 0..	
Lengde arbeidsbenk uten benk-forlengelse	mm	1220
Lengde arbeidsbenk med benk-forlengelse	mm	2440
Høyde arbeidsbenk	mm	820
Maks. bæreevne (el-verktøy + arbeidsstykke) uten benkforlengelse		
– Festesett	kg	160
Maks. bæreevne (el-verktøy + arbeidsstykke) med benkforlengelse		
– Festesett	kg	110
– pr. benkforlengelse	kg	25
Vekt tilsvarende EPTA-Procedure 01/2003	kg	20,4

Montering

Leveranseomfang



Se også beskrivelsen av leveranseomfanget på begynnelsen av driftsinstruksen.

Kontroller før montering av arbeidsbenken om alle nedenstående oppførte deler er medlevert:

Nr.	Betegnelse	Antall
	Arbeidsbenk PTA 2400	1
1	Festesett	2
5	Låseknot for festesettet	2
2	Festeadapter	2

Nr.	Betegnelse	Antall
12	Festesett festeadapter består av:	
	– Montasje-glideplate	4
	– Sekskantskrue (M8 x 15)	4
	– Underlagsskive	4
8	Arbeidsstykkeunderlag	2
6	Lengdeanlegg	2
7	Låseknot for lengdeanlegget Låseskrue (M6 x 46)	2
13	Festesett el-verktøy består av:	
	– Sekskantskrue (M8 x 50)	4
	– Underlagsskive	8
	– Vingemutter	4

Nødvendig verktøy i tillegg til det som inngår i leveransen:

- Stjerneskrutrekker
- Skrunøkkel

Montering av arbeidsbenken

- Ta alle medleverte deler forsiktig ut av emballasjen.
- Fjern forpakkingsmateriellet.

Oppstilling av arbeidsbenken (se bildene A1 – A2)

- Legg arbeidsbenken med beina oppover på gulvet.
- Trykk sikringsstiften 3 innover og sving beinet opp til sikringsstiften går hørbart i lås igjen.
- Gjenta dette arbeidsskrittet med de tre andre beina.
- Snu denne arbeidsbenken til arbeidsposisjon. Produsentens logo må kunne leses forfra.
- Forvis deg om at denne arbeidsbenken er stabil og at alle sikringsstiftene er gått i lås.

En høydejusterbar fot 4 gjør det lettere å rette opp arbeidsbenken.

- Løse kontramutrene 14 og skru foten inn eller ut helt til arbeidsbenken er rettet opp i plan posisjon og alle fire beina står på gulvet.

Montering av lengdeanlegg og arbeidsstykkeunderlag (se bildene B1 – B2)

- Skru lengdeanlegget 6 ved hjelp av skruen M6 x 46 og låseknotten 7 sammen med arbeidsstykkeunderlaget 8.
- Sett arbeidsstykkeunderlaget 8 inn i benk-forlengelsen 10.
- Trekk ut låseknotten 9 til låsing av arbeidsstykkeunderlaget.
- Gjenta disse arbeidsskrittene med det andre arbeidsstykkeunderlaget.

Forberedelse av arbeidsbenken

Forberedelse av festesettene (se bildene C1 – C3)

- Sett de to festesettene 1 slik på arbeidsbenken at skriften kan leses.
- Trekk de to låseknottene 5 litt fast.
- Sett de to festeadapterne 2 med den plane siden oppover på de to festesettene og forskyv disse så langt at festeboingene 15 passer.

- Før to montasje-glideplater **16** (på tvers, med den flate siden oppover) bakfra inn i føringsrommet til feste-settet **1**. Forskyv montasje-glideplatene så langt at de passer sammen med festeboringene **15**.
- Skru festesettet og festeadapteren **litt sammen** ved hjelp av underlagsskivene og sekskantskruene fra festesettet **12**.
- Trekk deretter begge låseknotene **5** på festesettene godt fast.

Festing av elektroverktøyet på festesettet (se bildene D1 – D3)

- Sett elektroverktøyet i transportstilling. Informasjoner om transportstilling finner du i driftsinstruksen for det aktuelle el-verktøyet.
- Plasser el-verktøyet slik på den fremre festeadapteren at de fremre montasjeboringene på el-verktøyet stemmer overens med langhullene på festeadapteren.
- Skru den fremre festeadapteren og el-verktøyet sammen med sekskantskruene, underlagsskivene og vingemutrene fra festesettet **13**.
- Forskyv den bakre festeadapteren slik at de bakre montasjeboringene på el-verktøyet stemmer overens med langhullene til festeadapteren.
- Skru den bakre festeadapteren og el-verktøyet sammen med sekskantskruene, underlagsskivene og vingemutrene fra festesettet **13**.
- Rett festeadapterne **2** jevnt opp. Den markerte skalaen er til hjelp til innstilling av samme avstand på begge sider.
- Til slutt trekker du alle skruene på festesettet **12** (festeadapter) og alle vingemutrene til festesettet **13** (el-verktøy) godt fast.

Bruk

Arbeidshenvisninger

Arbeidsbenken må ikke overbelastes. Overhold alltid den maksimale bæreevnen til arbeidsbenken og de to benk-forlengelsene.

Hold arbeidsstykket alltid godt fast, spesielt når det sages av lange, tunge deler. Etter kapping av arbeidsstykket kan tyngdepunktet forskyves så ugunstig at arbeidsbenken vipper.

Legg arbeidsstykket helst alltid på et eller begge arbeidsstykke-underlagene.

Forlengelse av arbeidsbenken (se bildene F1 – F2)

Lange arbeidsstykker må støttes på den frie enden.

- Legg det lange arbeidsstykket på sagbordet til el-verktøyet.
- Løsne låseknotten **17** og trekk benkforlengelsen **10** utover til ønsket avstand. Med sikringsstiften **11** kan benkforlengelsen kun trekkes ut til anslaget.
- Trekk denne låseknotten fast igjen.
- Løsne låseknotten **9** og tilpass høyden på arbeidsstykke-underlaget **8** slik at arbeidsstykket ligger rett.

- Arbeidsstykket må ligge rett på sagbordet til el-verktøyet.
- Trekk denne låseknotten fast igjen.

Saging av like lange arbeidsstykker (se bilde G)

Til enkel saging av like lange arbeidsstykker kan du bruke lengdeanlegget **6**.

- Innstill ønsket arbeidsstykkelengde. (se bildene F1 – F2)
- Løsne låseknotten **7** og innstill lengdeanlegget **6** på ønsket avstand fra sagbladet til el-verktøyet.
- Trekk denne låseknotten fast igjen.

Innstilling av klemmen for festesettet (se bilde H)

Klemmene som låser festesettet **1** ved hjelp av låseknotten **5** på arbeidsbenken, må eventuelt også innstilles etter en intensiv bruk av arbeidsbenken.

- Fjern el-verktøyet fra festesettene.
- Snu festesettet.
- Drei stillskruen **18** med urviserne, hvis festesettene ikke kan låses på arbeidsbenken til tross for at låseknotten trekkes godt fast. Drei stillskruen **18** mot urviserne hvis festesettet ikke passer samtidig på begge skinnene (foran og bak) på arbeidsbenken.
- Sjekk at festesettet sitter godt fast og er korrekt festet og gjenta eventuelt innstillingen.
- Gjenta disse arbeidsskrittene med det andre festesettet.

Service og vedlikehold

Vedlikehold

Hvis arbeidsbenken til tross for omhyggelige produksjons- og kontrollmetoder en gang skulle svikte, må reparasjonen utføres av et autorisert serviceverksted for Bosch-elektroverktøy. Ved alle forespørsler og reservedelsbestillinger må du oppgi det 10-sifrede produktnummeret som er angitt på arbeidsbenkens typeskilt.

Kundeservice og kundefrådgivning

Kundeservice hjelper deg ved spørsmål om reparasjon og vedlikehold av produktet ditt og reservedelene. Deltegninger og informasjon om reservedeler finner du også under:

www.bosch-pt.com

Bosch-kundeservice er gjerne til hjelp ved spørsmål om kjøp, bruk og innstilling av produkter og tilbehør.

Norsk

Robert Bosch AS
Postboks 350
1402 Ski
Tel.: (+47) 64 87 89 50
Faks: (+47) 64 87 89 55

Deponering

Arbeidsbenk, tilbehør og emballasje må leveres inn til miljøvennlig gjenvinning.

Rett til endringer forbeholdes.

Suomi

Turvallisuusohjeita

Yleisiä turvallisuusohjeita




Lue kaikki sahapöydän tai siihen asennettavana sähkötyökalun mukana toimitetut varo-ohjeet ja käyttöohjeet. Turvallisuusohjeiden ja käyttöohjeiden noudattamisen laiminlyönti saattaa johtaa sähköiskuun, tulipalloon ja/tai vakavaan loukkaantumiseen.

Sahapöytien turvallisuusohjeet

- ▶ **Irrota pistotulppa pistorasiasta ja/tai poista akku sähkötyökalusta, ennen kuin säädät laitetta tai vaihdat liisätarvikkeita.** Sähkötyökalujen tahaton käynnistyminen on eräs onnettomuuksien syy.
- ▶ **Kokoa sahapöytä oikein, ennen kuin asennat sähkötyökalun.** Moitteeton kokoaminen on tärkeää, hajoamisen estämiseksi.
- ▶ **Kiinnitä sähkötyökalu tukevasti sahapöytään ennen käyttöönottoa.** Sähkötyökalun luiskahdaminen sahapöydässä, saattaa johtaa hallinnan menettämiseen.
- ▶ **Aseta sahapöytä tukevalle, tasaiselle ja vaakatasoiselle pinnalle.** Jos työpenkki voi luiskahdtaa tai heilua, ei sähkötyökalua tai työkappaletta voi ohjata tasaisesti ja turvallisesti.
- ▶ **Älä ylikuormita sahapöytää äläkä käytä sitä tikkaina tai telineenä.** Ylikuorma tai sahapöydän päällä seisominen saattaa johtaa siihen, että sahapöydän painopiste siirtyy ylöspäin, ja sahapöytä kaatuu.
- ▶ **Tarkista, että kaikki ruuvit ja kiinnikkeet ovat hyvin kiinnitettyjä kuljetuksessa ja työn aikana.** Sähkötyökalun kiinnityssarjan tulee aina olla hyvin lukittuna. Löysät liitokset voivat johtaa epävakauteen ja epätarkkaan sahaukseen.
- ▶ **Asenna ja irrota sähkötyökalu ainoastaan sen ollessa kuljetusasennossa (ohjeita kuljetusasentoa varten, katso myös kunkin sähkötyökalun käyttöohje).** Sähkötyökalun painopiste saattaa muutoin olla niin epäsuotuisa, että et pysty pitämään sitä turvallisesti.
- ▶ **Käytä kiinnityssarjaan kiinnitettyä sähkötyökalua vain sahapöydän päällä.** Ilman sahapöytää ei kiinnityssarja seiso tukevasti ja se saattaa kaatua.
- ▶ **Varmista, että pitkät ja painavat työkappaleet eivät saata sahapöytää pois tasapainosta.** Pitkät ja painavat työkappaleet tulee tukea vapaasta päästään.
- ▶ **Älä saata sormiasi lähelle nivelkohtia sahapöytää kasaan työntäessäsi tai erilleen vetäessäsi.** Sormesi saatavat jäädä puristukseen.

Tunnusmerkit

Jotkut seuraavista merkeistä voivat olla tärkeitä käyttäessäsi sahapöytäsi. Opettele merkit ja niiden merkitys. Merkkien oikea tulkinta auttaa sinua käyttämään sahapöytäsi paremmin ja turvallisemmin.

Tunnusmerkki	Merkitys
	Sahapöydän suurin kantokyky (sähkötyökalu + työkappale) on 160 kg.

Tuotekuvas

Määräyksenmukainen käyttö

Työpenkki on tarkoitettu yksinomaan seuraavia Bosch-pöytä-sahoja varten (tilanne 2011.06):

- PCM 7 3 603 M01 2..
- PCM 7 S 3 603 M01 3..
- PCM 8 S 3 603 L02 0..
- PCM 10 3 603 L01 0..

Sahapöytä on, yhdessä sähkötyökalun kanssa, tarkoitettu lautojen ja profiilien katkaisuun.

Kuvassa olevat osat

Kuvassa olevien osien numerointi viittaa grafiikkasivuissa olevaan sahapöydän kuvaan.

- 1 Kiinnityssarja
- 2 Kiinnitysadapteri
- 3 Työpenkin jalkojen lukkosokka
- 4 Korkeudessa säädettävä jalka
- 5 Kiinnityssarjan 1 lukkonuppi
- 6 Pituusohjain
- 7 Pituusohjaimen 6 lukkonuppi
- 8 Työkappaleen alusta
- 9 Työkappaleen alustan 8 lukkonuppi
- 10 Pöydän pidennysosa
- 11 Pöydän pidennysosan 10 lukkosokka
- 12 Kiinnitysadapterin kiinnityssarja
- 13 Sähkötyökalun kiinnityssarja
- 14 Vastamutteri
- 15 Kiinnitysporaus
- 16 Asennusliukulaatta
- 17 Pöydän pidennysosan 10 lukkonuppi
- 18 Kiinnityssarjan 1 säätöruuvi

Kuvassa tai selostuksessa esiintyvät lisätarvikkeet ei kuulu vakioitumukseen. Löydät täydellisen tarvikkeluettelon tarvikkeohjelmastamme.

Tekniset tiedot

Sahapöytä	PTA 2400	
Tuotenumero	3 603 M05 0..	
Sahapöydän pituus ilman pöydän pidennysosaa	mm	1220
Sahapöydän pituus pidennysosineen	mm	2440
Sahapöydän korkeus	mm	820
maks. kantokyky (sähkötyökalu + työkappale) ilman pöydän pidennysosaa		
– Kiinnityssarjat	kg	160
maks. kantokyky (sähkötyökalu + työkappale) pöydän pidennysosalla		
– Kiinnityssarjat	kg	110
– pidennysosaa kohti	kg	25
Paino vastaa EPTA-Procedure 01/2003	kg	20,4

Asennus

Toimitukseen kuuluu



Katso kuvaa toimitukseen kuuluvista osista käyttöohjeen alussa.

Tarkista ennen sahapöydän kokoamista, että kaikki alla luetellut osat löytyvät:

Nro:	Merkintä	Lukumäärä
	Sahapöytä PTA 2400	1
1	Kiinnityssarja	2
5	Kiinnityssarjan 1 lukkonuppi	2
2	Kiinnitysadapteri	2
12	Kiinnitysadapterin kiinnityssarja johon kuuluu:	
	– Asennusliukulaatta	4
	– Kuusiokantaruuvi (M8 x 15)	4
	– Aluslaatta	4
8	Työkappaleen alusta	2
6	Pituusohjain	2
7	Pituusohjaimen lukkonuppi	2
	Kiinnitysruuvi (M6 x 46)	2
13	Sähkötyökalun kiinnityssarja johon kuuluu:	
	– Kuusiokantaruuvi (M8 x 50)	4
	– Aluslaatta	8
	– Siipimutteri	4

Työkalut, jotka tarvitaan toimitukseen kuuluvien lisäksi:

- Ristiuraruuvitaltta
- Jakoavain

Sahapöydän asennus

- Poista varovasti kaikki toimitukseen kuuluvat osat pakkausistaan.
- Poista kaikki pakkausmateriaali.

Sahapöydän pystytys (katso kuvat A1 – A2)

- Aseta sahapöytä lattialle, jalat ylöspäin.
- Paina lukkopuikkoa **3** sisäänpäin ja käännä jalkaa ylöspäin, kunnes lukkopuikko taas lukkiutuu kuuluvasti.
- Toista työvaihe kolmelle muulle jalalle.
- Käännä sahapöytä työasentoon.
Valmistajan logon tulee osoittaa eteenpäin ja olla luettavissa.
- Varmista, sahapöytä on vakaa ja että kaikki lukkopuikot ovat lukkiutuneet paikoilleen.

Korkeussuunnassa säädettävä jalka **4** auttaa sahapöydän suoristamisessa.

- Avaa vastamuterit **14** ja kierrä jalkaa niin paljon ulos tai sisään, että työpenkki on suorassa ja kaikki jalat ovat kiinni lattiassa.

Pituusohjaimen ja työkappaleen alustan asennus (katso kuvat B1 – B2)

- Ruuvaa kiinni pituusohjain **6** ruuvien **M6 x 46** ja lukkonupin **7** avulla työkappaleen alustaan **8**.
- Työnnä työkappaleen alusta **8** pöydän pidennysosaan **10**.
- Lukitse työkappaleen alusta vetämällä lukkonupista **9**.
- Toista nämä työvaiheet toisen työkappaleen alustan kanssa.

Sahapöydän esivalmistelu

Kiinnityssarjojen esivalmistelu (katso kuvat C1 – C3)

- Aseta molemmat kiinnityssarjat **1** työpenkille niin, että teksti on luettavissa.
- Kiristä molemmat lukkonupit **5** kevyesti.
- Aseta kiinnitysadapteri **2** tasainen puoli ylöspäin molempien kiinnityssarjojen päälle ja siirrä ne sen verran, että ne asettuvat kiinnityssporauksen **15** päälle.
- Työnnä kummatkin asennusliukulaatat **16** (kulmittain, tasainen puoli ylöspäin) takaapäin kiinnityssarjojen **1** ohjauslokeroon.
Siirrä asennusliukulaattoja sen verran, että ne asettuvat kiinnityssporauksen **15** päälle.
- Ruuvaa kiinni kiinnityssarja ja kiinnitysadapteri **keyyesti** kiinnityssarjan **12** aluslaattojen ja kuusiokantaruuvien avulla.
- Vedä sen jälkeen molemmat kiinnityssarjojen molemmat lukkonupit **5** hyvin.

Sähkötyökalun kiinnitys kiinnityssarjaan (katso kuvat D1 – D3)

- Saata sähkötyökalu kuljetusasentoon. Ohjeita kuljetusasennosta löydät kyseisen sähkötyökalun käyttöohjeesta.
- Kohdista sähkötyökalu etummaisesta kiinnitysadapteriin niin, että sähkötyökalun etummaisesta asennusporaukset tulevat kiinnitysadapterin pitkittäisreikien päälle.
- Ruuvaa kiinni etummainen kiinnitysadapteri ja sähkötyökalu käyttäen kiinnityssarjan **13** kuusiokantaruuveja, aluslaattoja ja siipimuttereita.
- Kohdista taimmainen kiinnitysadapteri niin, että sähkötyökalun taimmaisesta asennusporaukset tulevat kiinnitysadapterin pitkittäisreikien päälle.

42 | Ελληνικά

- Ruuvaa kiinni taimmainen kiinnitysadapteri ja sähkötyökalu käyttäen kiinnityssarjan **13** kuusiokantaruuveja, aluslaattoja ja siipimuttereita.
- Suuntaa kiinnitysadapterit **2** keskenään samansuuntaisiksi. Painettu asteikko auttaa sinua asettamaan sama etäisyys kummallekin puolelle.
- Kiristä lopuksi kaikki kiinnityssarjan **12** (kiinnitysadapteri) ruuvit ja kaikki kiinnityssarjan **13** (sähkötyökalu) siipiruuvit hyvin.

Καύττό

Τυσκήντελοηοηείτα

Älä ylikuormita sahapöytää. Ota aina huomioon sahapöydän ja kahden pöydän pidennysosan suurin sallittu kantokyky.

Pidä aina tukevasti kiinni työkappaleesta, erityisesti pidemästä, vaikeammasta osasta. Kun työkappale on katkaistu, saattaa painopiste siirtyä niin epäedullisesti, että sahapöytä kaatuu.

Aseta aina työkappale toiselle tai molemmille työkaluile, mikäli mahdollista.

Τυσκήντελοηοηείτα (katso kuvat F1 - F2)

Pitkät kappaleet tulee tukea vapaasta päästään.

- Aseta pitkä työkappale sähkötyökalun sahapöydälle.
- Avaa lukkonuppi **17** ja vedä ulos sahapöydän pidennys **10** haluttuun pituuteen. Lukkosokan **11** takia, pöydän pidennysosa voidaan vetää ulos vain rajoittimeen asti.
- Kiristä lukkonuppi uudelleen.
- Avaa lukkonuppi **9** ja sovita työkalu **8** korkeus niin, että työkalu on suorassa. Työkappaleen tulee maata tasaisesti sähkötyökalun sahapöydällä.
- Kiristä lukkonuppi uudelleen.

Samantyyppisten työkaluileiden sahaaminen (katso kuva G)

Yhtä pitkien työkaluileiden helppoon sahaamiseen voit käyttää pituusohjainta **6**.

- Aseta haluttu työkaluileiden pituus. (katso kuvat F1 - F2)
- Avaa lukkonuppi **7** ja sijoita pituusohjain **6** halutulle etäisyydelle sähkötyökalun sahanterästä.
- Kiristä lukkonuppi uudelleen.

Kiinnityssarjan kiinnikkeiden säätö (katso kuva H)

Kiinnikkeet, jotka lukitsevat kiinnityssarjan **1** työpenkkiin lukkonupin **5** avulla, tulee silloin tällöin säätää, työpenkin intensiivisen käytön jälkeen.

- Poista sähkötyökalu kiinnityssarjoista.
- Käännä kiinnityssarja nurin.
- Kierrä säätöruuvia **18** myötäpäivään, jos kiinnityssarjaa lukkonupin voimakkaasta vedosta huolimatta ei pysty lukitsemaan työpenkkiin. Kierrä säätöruuvia **18** vastapäivään, jos kiinnityssarja ei sovi samanaikaisesti kumpaankin kiskoon (eteen ja taakse).

- Tarkista kiinnityssarjan tiukka ja oikea sijainti ja toista säätö tarvittaessa.
- Toista nämä työvaiheet toisen kiinnityssarjan kanssa.

Hoito ja huolto

Huolto

Jos sahapöydässä, huolellisesta valmistuksesta ja koestusmenettelystä huolimatta esiintyy vikaa, tulee korjaus antaa Bosch sopimushuollon tehtäväksi.

Ilmoita kaikissa kyselyissä ja varaosatilauksissa 10-numeroinen tuotenumero, joka löytyy sahapöydän mallikilvestä.

Huolto ja asiakasneuvonta

Huolto vastaa tuotteesi korjauksista ja huoltoa sekä varaosia koskeviin kysymyksiin. Räjähdyspiirustuksia ja tietoja varaosista löydät myös osoitteesta:

www.bosch-pt.com

Bosch-asiakasneuvonta auttaa mielellään sinua tuotteiden ja lisätarvikkeiden ostoa, käyttöä ja säätöä koskeissa kysymyksissä.

Suomi

Robert Bosch Oy
Bosch-keskushuolto
Pakkalantie 21 A
01510 Vantaa
Puh.: 0800 98044
Faksi: +358 102 961 838
www.bosch.fi

Häivitys

Toimita sahapöytä, lisätarvikkeet ja pakkausmateriaali ympäristöystävälliseen jätteiden kierrätykseen.

Oikeus teknisiin muutoksiin pidätetään.

Ελληνικά

Υποδείξεις ασφαλείας

Γενικές υποδείξεις ασφαλείας



Διαβάστε όλες τις προειδοποιητικές υποδείξεις και οδηγίες που συνοδεύουν το τραπέζι εργασίας και το ηλεκτρικό εργαλείο που θα συναρμολογηθεί σ' αυτό. Αμέλειες κατά την τήρηση των υποδείξεων ασφαλείας και των οδηγιών μπορεί να προκαλέσουν ηλεκτροπληξία, φωτιά και/ή σοβαρούς τραυματισμούς.

Υποδείξεις ασφαλείας για τραπέζια εργασίας

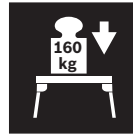
- **Να βγάξετε το φως από την πρίζα και/ή να αφαιρέσετε την μπαταρία από το ηλεκτρικό εργαλείο πριν διεξάγετε κάποιες ρυθμίσεις στα μηχανήματα ή όταν αλλάξετε εξαρτήματα.** Η ακούσια εκκίνηση ηλεκτρικών εργαλείων αποτελεί αιτία μερικών ατυχημάτων.

- ▶ **Εγκαταστήστε σωστά το τραπέζι εργασίας πριν συναρμολογήσετε σ' αυτό το ηλεκτρικό εργαλείο.** Η άσφηση εγκατάσταση είναι απαραίτητη για να αποφευχθεί η κατάρρευση του τραπεζιού εργασίας.
- ▶ **Πριν χρησιμοποιήσετε ηλεκτρικό εργαλείο να το στερεώσετε ασφαλώς στο τραπέζι εργασίας.** Τυχόν γλιστρήμα του ηλεκτρικού εργαλείου επάνω στο τραπέζι εργασίας μπορεί να οδηγήσει στην απώλεια του ελέγχου.
- ▶ **Να τοποθετήσετε το τραπέζι εργασίας επάνω σε μια στερεή, επίπεδη και οριζόντια επιφάνεια.** Το υπό κατεργασία τεμάχιο δεν μπορεί να οδηγηθεί ομοιόμορφα και ασφαλώς όταν το τραπέζι εργασίας γλιστρά ή κινείται.
- ▶ **Να μην υπερφορτώνετε το τραπέζι εργασίας και να μην το χρησιμοποιείτε σαν σκάλα ή σκαλωσιά.** Όταν υπερφορτώνετε το τραπέζι εργασίας ή όταν ανεβαίνετε επάνω σ' αυτό τότε το κέντρο βάρους του μπορεί να μεταποστεί προς τα επάνω κι έτσι το τραπέζι εργασίας να ανατραπεί.
- ▶ **Κατά τη μεταφορά και την εργασία να βεβαιώνετε ότι έχουν αφιχτεί γερά όλες οι βίδες και τα στοιχεία σύνδεσης. Τα σεντ υποδοχής του ηλεκτρικού εργαλείου πρέπει να είναι πάντοτε καλά ασφαλισμένα.** Χαλαρές συνδέσεις μπορεί να οδηγήσουν σε αστάθειες και σε ανακριβείς κοπές.
- ▶ **Να συναρμολογήσετε και να αποσυναρμολογήσετε το ηλεκτρικό εργαλείο μόνο όταν αυτό βρίσκεται στη θέση μεταφοράς (για υποδείξεις σχετικά με τη θέση μεταφοράς βλέπε επίσης τις υποδείξεις χειρισμού του ηλεκτρικού εργαλείου).** Διαφορετικά το ηλεκτρικό εργαλείο μπορεί να αποκτήσει ένα τέτοιο δυσμενές κέντρο βάρους, ώστε να μην μπορέσετε να το συγκρατήσετε ασφαλώς.
- ▶ **Να χρησιμοποιείτε το στερεωμένο στο σεντ υποδοχής ηλεκτρικό εργαλείο αποκλειστικά επάνω στο τραπέζι εργασίας.** Χωρίς το τραπέζι εργασίας το σεντ υποδοχής με το ηλεκτρικό εργαλείο δεν έχει ασφαλή στάση και μπορεί να ανατραπεί.
- ▶ **Να φροντίζετε τυχόν μακριά και βαριά υπό κατεργασία τεμάχια να μην οδηγούν σε απώλεια της ισορροπίας του τραπεζιού εργασίας.** Το ελεύθερο άκρο των μακριών και βαριών υπό κατεργασία τεμαχίων πρέπει να ακουμπάει κάπου ή να υποστηρίζεται.
- ▶ **Όταν συμπύσσετε ή επεκτείνετε το τραπέζι εργασίας να μην βάζετε τα δάχτυλά σας κοντά στους αρμούς.** Τα δάχτυλά σας μπορεί να ζουληθούν.

Σύμβολα

Τα σύμβολα που ακολουθούν μπορεί να έχουν σημασία για το χειρισμό του τραπεζιού εργασίας. Παρακαλούμε αποτυπώστε στο μυαλό σας τα σύμβολα και τη σημασία τους. Η σωστή ερμηνεία των συμβόλων συμβάλλει στον καλύτερο και ασφαλέστερο χειρισμό του τραπεζιού εργασίας.

Σύμβολο



Σημασία

Η μέγιστη φέρουσα ικανότητα [αντοχή] (ηλεκτρικό εργαλείο + υπό κατεργασία τεμάχιο) ανέρχεται σε 160 kg.

Περιγραφή του προϊόντος και της ισχύος του

Χρήση σύμφωνα με τον προορισμό

Το τραπέζι εργασίας προορίζεται για την υποδοχή των εξής σταθερών πριονιών της Bosch (κατάσταση 2011.06):

- PCM 7 3 603 M01 2..
- PCM 7 S 3 603 M01 3..
- PCM 8 S 3 603 L02 0..
- PCM 10 3 603 L01 0..

Το τραπέζι εργασίας μαζί με το ηλεκτρικό εργαλείο προορίζεται για την κοπή ισομηκών σανιδιών και διατομών [προφίλ].

Απεικονιζόμενα στοιχεία

Η αριθμοδότηση των απεικονιζόμενων στοιχείων βασίζεται στην εικόνα του τραπεζιού εργασίας στη σελίδα γραφικών.

- 1 Σεντ υποδοχής
- 2 Προσαρμοστικό υποδοχής
- 3 Πίρος ασφαλείας των ποδιών του τραπεζιού εργασίας
- 4 Καθ' ύψος ρυθμιζόμενο πέλμα
- 5 Λαβή σύσφιξης του σεντ υποδοχής 1
- 6 Οδηγός μήκους
- 7 Λαβή σύσφιξης του οδηγού μήκους 6
- 8 Στήριγμα για το υπό κατεργασία τεμάχιο
- 9 Λαβή σύσφιξης του στηρίγματος για το υπό κατεργασία τεμάχιο 8
- 10 Επιμήκυνση τραπεζιού
- 11 Πίρος ασφαλείας της επιμήκυνσης τραπεζιού 10
- 12 Σεντ στερέωσης προσαρμοστικού υποδοχής
- 13 Σεντ στερέωσης προσαρμοστικού ηλεκτρικού εργαλείου
- 14 Παξιμάδι κόντρα
- 15 Τρύπα στερέωσης
- 16 Πλάκα συναρμολόγησης-ολισθησης
- 17 Λαβή σύσφιξης της επιμήκυνσης τραπεζιού 10
- 18 Βίδα ρύθμισης του σεντ υποδοχής 1

Εξαρτήματα που απεικονίζονται ή περιγράφονται δεν περιέχονται στη σπάνταρ συσκευασία. Για τον πλήρη κατάλογο εξαρτημάτων κοιτά το πρόγραμμα εξαρτημάτων.

Τεχνικά χαρακτηριστικά

Τραπέζι εργασίας	PTA 2400	
Αριθμός ευρετηρίου		3 603 M05 0..
Μήκος τραπεζιού εργασίας χωρίς επιμήκυνση τραπεζιού	mm	1220
Μήκος τραπεζιού εργασίας με επιμήκυνση τραπεζιού	mm	2440

44 | Ελληνικά

Τραπεζί εργασίας		PTA 2400
Ύψος τραπεζιού εργασίας	mm	820
Μέγιστη φέρουσα ικανότητα (ηλεκτρικό εργαλείο + υπό κατεργασία τεμάχιο) χωρίς επιμήκυνση τραπεζιού – σετ υποδοχής	kg	160
Μέγιστη φέρουσα ικανότητα (ηλεκτρικό εργαλείο + υπό κατεργασία τεμάχιο) με επιμήκυνση τραπεζιού – σετ υποδοχής	kg	110
– με επιμήκυνση τραπεζιού	kg	25
Βάρος σύμφωνα με EPTA-Procedure 01/2003	kg	20,4

Συναρμολόγηση

Περιεχόμενο συσκευασίας



Σχετικά, δώστε προσοχή στην απεικόνιση του περιεχόμενου της συσκευασίας στην αρχή των οδηγιών χειρισμού.

Πριν συναρμολογήσετε τα τραπέζι εργασίας βεβαιωθείτε ότι σας παραδόθηκαν όλα τα

εξαρτήματα/τμήματα που αναφέρονται παρακάτω:

Αριθ.	Ονομασία	Ποσότητα
	Τραπεζί εργασίας PTA 2400	1
1	Σετ υποδοχής	2
5	Λαβή σύσφιξης του σετ υποδοχής	2
2	Προσαρμοστικό υποδοχής	2
12	Σετ στερέωσης προσαρμοστικού υποδοχής αποτελούμενο από:	
	– Πλάκα συναρμολόγησης-ολίσθησης	4
	– Βίδα με εξάγωνη κεφαλή (M8 x 15)	4
	– Ροδέλα	4
8	Στήριγμα για το υπό κατεργασία τεμάχιο	2
6	Οδηγός μήκους	2
7	Λαβή σύσφιξης του οδηγού μήκους Βίδα με περιλαίμιο (M6 x 46)	2
13	Σετ στερέωσης προσαρμοστικού ηλεκτρικού εργαλείου αποτελούμενο από:	
	– Βίδα με εξάγωνη κεφαλή (M8 x 50)	4
	– Ροδέλα	8
	– Παξιμάδι με μοχλό	4

Εκτός από το περιεχόμενο της συσκευασίας χρειάζεστε και τα παρακάτω εργαλεία:

- Σταυροκατσάβιδο
- Γερμανικό κλειδί

Συναρμολόγηση του τραπεζιού εργασίας

- Βγάλτε όλα τα παραδοθέντα εξαρτήματα από τη συσκευασία τους.
- Απομακρύνετε όλα τα υλικά συσκευασίας.

Τοποθέτηση του τραπεζιού εργασίας (βλέπε εικόνες A1 – A2)

- Ακουμπήστε το τραπέζι εργασίας στο δάπεδο με τα πόδια του προς τα επάνω.
- Πατήστε μέσα τον πύρο ασφαλείας **3** και μετακινήστε το πόδι προς τα επάνω μέχρι να ακούσετε ότι ο πύρος ασφαλείας ασφάλισε πάλι.
- Επαναλάβετε αυτό το βήμα εργασίας και για τα υπόλοιπα τρία πόδια.
- Γυρίστε το τραπέζι εργασίας στη θέση εργασίας. Το λογόσημο του κατασκευαστή πρέπει να είναι πάντοτε αναγνώσιμο προς τα εμπρός.
- Βεβαιωθείτε ότι το τραπέζι εργασίας είναι σταθερό καθώς και ότι έχουν ασφαλίσει όλοι οι πύροι ασφαλείας.

Το καθ' ύψος ρυθμιζόμενο πόδι **4** σας βοηθάει να οριζοντιώσετε το τραπέζι εργασίας.

- Λύστε το κόντρα παξιμάδι **14** και βιδώστε/ξεβιδώστε το πόδι μέχρι το τραπέζι να οριζοντιωθεί και τα τέσσερα πόδια να πατήσουν όλα στο δάπεδο.

Συναρμολόγηση του οδηγού μήκους και του στηρίγματος για το υπό κατεργασία τεμάχιο (βλέπε εικόνες B1 – B2)

- Βιδώστε τον οδηγό μήκους **6**, με τη βοήθεια της βίδας **M6 x 46** και της λαβής σύσφιξης **7**, με το στήριγμα για το υπό κατεργασία τεμάχιο **8**.
- Τοποθετήστε το στήριγμα **8** για το υπό κατεργασία τεμάχιο στην επιμήκυνση τραπεζιού **10**.
- Σφιξτε τη λαβή σύσφιξης **9** για να ασφαλίσετε το στήριγμα για το υπό κατεργασία τεμάχιο.
- Επαναλάβετε αυτά τα βήματα εργασίας και για το δεύτερο στήριγμα για το υπό κατεργασία τεμάχιο.

Προετοιμασία του τραπεζιού εργασίας

Προετοιμασία των σετ υποδοχής (βλέπε εικόνες C1 – C3)

- Τοποθετήστε τα δυο σετ υποδοχής **1** κατά τέτοιο τρόπο επάνω στο τραπέζι, ώστε οι επιγραφές να είναι αναγνώσιμες.
- Σφιξτε τις λαβές σύσφιξης **5 χαλαρά**.
- Τοποθετήστε τα προσαρμοστικά υποδοχής **2**, με την **επίπεδη πλευρά προς τα επάνω**, επάνω στα δυο σετ υποδοχής και ακολούθως ωθήστε τα μέχρι να ταιριάξουν με τις τρύπες στερέωσης **15**.
- Εισάγετε τη μια μετά την άλλη δυο πλάκες συναρμολόγησης-ολίσθησης **16 (εγκάρσια)**, με την επίπεδη πλευρά προς τα επάνω, από πίσω στο φάντωμα οδήγησης του σετ υποδοχής **1**.
Ωθήστε τις πλάκες συναρμολόγησης-ολίσθησης μέχρι να ταιριάξουν με τις τρύπες στερέωσης **15**.
- Βιδώστε τα σετ υποδοχής και τα προσαρμοστικά υποδοχής **χαλαρά** με ροδέλες και βίδες με εξάγωνη κεφαλή από το σετ στερέωσης **12**.
- Στη συνέχεια σφιξτε καλά και τις δυο λαβές σύσφιξης **5** του σετ υποδοχής.

Στερέωση του ηλεκτρικού εργαλείου στο σετ υποδοχής (βλέπε εικόνες D1 – D3)

- Οδηγήστε το ηλεκτρικό εργαλείο στη θέση μεταφοράς. Υποδείξεις σχετικά με τη θέση μεταφοράς θα βρείτε στις υποδείξεις χειρισμού του εκάστοτε ηλεκτρικού εργαλείου.

- Τοποθετήστε το ηλεκτρικό εργαλείο επάνω στο μπροστινό προσαρμοστικό υποδοχής έτσι, ώστε οι μπροστινές τρύπες συναρμολόγησης στο ηλεκτρικό εργαλείο να ταιριάζουν με τις μακρούλες τρύπες του προσαρμοστικού υποδοχής.
- Βιδώστε το μπροστινό προσαρμοστικό υποδοχής με το ηλεκτρικό εργαλείο με τις βίδες με εξάγωνη κεφαλή, ροδέλες και παξιμάδια με μοχλό από το σετ στερέωσης **13**.
- Ωθήστε το πσινό προσαρμοστικό υποδοχής έτσι, ώστε οι πίσω τρύπες συναρμολόγησης στο ηλεκτρικό εργαλείο να ταιριάζουν με τις μακρούλες τρύπες του προσαρμοστικού υποδοχής.
- Βιδώστε το πσινό προσαρμοστικό υποδοχής με το ηλεκτρικό εργαλείο με τις βίδες με εξάγωνη κεφαλή, ροδέλες και παξιμάδια με μοχλό από το σετ στερέωσης **13**.
- Να ευθυγραμμίζετε συμμετρικά τα προσαρμοστικά υποδοχής **2**.
Η χαραγμένη κλίμακα σας βοηθάει να ρυθμίσετε την ίδια απόσταση και στις δυο πλευρές.
- Τέλος σφίξτε καλά όλες τις βίδες του σετ στερέωσης **12** (προσαρμοστικό υποδοχής) και όλα τα παξιμάδια με μοχλό του σετ στερέωσης **13** (ηλεκτρικό εργαλείο).

Λειτουργία

Υποδείξεις εργασίας

Να μην υπερφορτώνετε το τραπέζι εργασίας. Να λαμβάνετε πάντοτε υπόψη σας τη μέγιστη φέρουσα ικανότητα του τραπεζιού εργασίας και των δυο επιμηκύνσεων του τραπεζιού. Να κρατάτε το υπό κατεργασία τεμάχιο πάντοτε γερά, ιδιαίτερα το μακρύτερο, βαρύτερο κομμάτι. Μετά την αποκοπή του υπό κατεργασία τεμαχίου το κεντρο βάρους μπορεί να μετατοπιστεί κατά τέτοιο τρόπο, ώστε να ανατραπεί το τραπέζι εργασίας. Να τοποθετείτε το υπό κατεργασία τεμάχιο επάνω σε ένα ή και στα δυο στηρίγματα για το υπό κατεργασία τεμάχιο.

Επιμήκυνση του τραπεζιού εργασίας (βλέπε εικόνες F1 – F2)

Το ελεύθερο άκρο μακριών υπό κατεργασία τεμαχίων πρέπει να ακουμπάει κάπου ή να υποστηρίζεται κατάλληλα.

- Ακουμπήστε το μακρύ υπό κατεργασία τεμάχιο απάνω στο τραπέζι προνίσματος του ηλεκτρικού εργαλείου.
- Λύστε τη λαβή σύσφιξης **17** και τραβήξτε προς τα έξω την επιμήκυνση τραπεζιού **10** μέχρι την επιθυμητή απόσταση. Χάρη στον πύρο ασφάλειας **11** η επιμήκυνση τραπεζιού μπορεί να τραβηχτεί προς τα έξω μόνο μέχρι αναστολής.
- Σφίξτε πάλι τη λαβή σύσφιξης.
- Λύστε τη λαβή σύσφιξης **9** και προσαρμόστε το ύψος του στηρίγματος **8** για το υπό κατεργασία τεμάχιο κατά τέτοιο τρόπο, ώστε το υπό κατεργασία τεμάχιο να ακουμπά επίπεδα.
Το υπό κατεργασία τεμάχιο πρέπει να ακουμπά επίπεδα επάνω στο τραπέζι προνίσματος του ηλεκτρικού εργαλείου.
- Σφίξτε πάλι τη λαβή σύσφιξης.

Κοπή ισομηκών υπό κατεργασία τεμαχίων (βλέπε εικόνα G)

Για την άνετη κοπή ισομηκών υπό κατεργασία τεμαχίων μπορείτε να χρησιμοποιήσετε τον οδηγό μήκους **6**.

- Ρυθμίστε το επιθυμητό μήκος του υπό κατεργασία τεμαχίου. (βλέπε εικόνες F1 – F2)
- Λύστε τη λαβή σύσφιξης **7** και τοποθετήστε τον οδηγό μήκους **6** στην επιθυμητή απόσταση από τον προνόδιο του ηλεκτρικού εργαλείου.
- Σφίξτε πάλι τη λαβή σύσφιξης.

Ρύθμιση του σφιγκτήρα του σετ υποδοχής (βλέπε εικόνα H)

Οι σφιγκτήρες που ασφαλίζουν το σετ υποδοχής **1** με τη βοήθεια της λαβής σύσφιξης **5** πρέπει να ρυθμίζονται επίσης, όταν το τραπέζι εργασίας χρησιμοποιείται εντατικά.

- Αφαιρέστε το ηλεκτρικό εργαλείο από τα σετ υποδοχής.
- Γυρίστε ανάποδα το σετ υποδοχής.
- Γυρίστε τη βίδα ρύθμισης **18** με ωρολογιακή φορά, σε περίπτωση που το σετ υποδοχής δεν μπορεί ασφαλιστεί, παρόλο που η λαβή σύσφιξης είναι γερά σφιγμένη. Γυρίστε τη βίδα ρύθμισης **18** με φορά αντίθετη της ωρολογιακής, σε περίπτωση που το σετ υποδοχής δεν προσαρμόζεται ταυτόχρονα επάνω στις δυο ράγες (μπροστά και πίσω) του τραπεζιού εργασίας.
- Βεβαιωθείτε ότι το σετ υποδοχής είναι γερά και σωστά σφιγμένο και, σε αντίθετη περίπτωση, επαναλάβετε τη ρύθμιση.
- Επαναλάβετε αυτά τα βήματα εργασίας για το δεύτερο σετ υποδοχής.

Συντήρηση και Service

Συντήρηση

Αν παρ' όλες τις επιμελημένες μεθόδους κατασκευής και ελέγχου το τραπέζι εργασίας σταματήσει κάποτε να λειτουργεί, τότε να αναθέσετε την επισκευή του σε ένα εξουσιοδοτημένο κατάστημα Service για ηλεκτρικά εργαλεία της Bosch.

Σε περίπτωση δισασφηκτικών ερωτήσεων καθώς και όταν παραγγέλνετε ανταλλακτικά σας παρακαλούμε να αναφέρετε οπωσδήποτε το 10ψήφιο αριθμό ευρετηρίου που αναγράφεται στην πινακίδα κατασκευαστή του τραπεζιού εργασίας.

Service και σύμβουλος πελατών

Το Service απαντά στις ερωτήσεις σας σχετικά με την επισκευή και τη συντήρηση του προϊόντος σας καθώς και για τα αντίστοιχα ανταλλακτικά. Λεπτομερή σχέδια και πληροφορίες για τα ανταλλακτικά θα βρείτε στην ηλεκτρονική διεύθυνση:

www.bosch-pt.com

Η ομάδα συμβούλων της Bosch σας υποστηρίζει ευχαρίστως όταν έχετε ερωτήσεις σχετικές με την αγορά, τη χρήση και τη ρύθμιση των προϊόντων και ανταλλακτικών.

Ελλάδα

Robert Bosch A.E.
Ερχείας 37
19400 Κορωπί – Αθήνα
Tel.: +30 (0210) 57 01 270
Fax: +30 (0210) 57 01 283
www.bosch.com
www.bosch-pt.gr

46 | Türkçe

ABZ Service A.E.
Tel.: +30 (0210) 57 01 380
Fax: +30 (0210) 57 01 607

Απόσπασμα

Το τραπέζι εργασίας, τα εξαρτήματα και οι συσκευασίες πρέπει να ανακυκλώνονται με τρόπο φιλικό προς το περιβάλλον.

Τηρούμε το δικαίωμα αλλαγών.

Türkçe**Güvenlik Talimatı****Genel güvenlik talimatı**

Çalışma masası veya monte edilecek elektrikli el aleti ekinde teslim edilen bütün uyarıları ve talimatı okuyun. Güvenlik uyarılarına ve talimat hükümlerine uyulmadığı takdirde elektrik çarpması, yangın ve/veya ağır yaralanmalara neden olunabilir.

Çalışma masalarına ait güvenlik uyarıları

- ▶ **Aleti ayarlamadan veya aksesuar parçalarını değiştirmeden önce fişi prizden çekin ve/veya aküyü elektrikli el aletinden çıkarın.** Elektrikli el aletleri denetim dışı çalışmaları takdirde kazalara neden olabilirler.
- ▶ **Elektrikli el aletini takmadan önce çalışma masasını kusursuz biçimde monte edin.** Çökme/yıkılmayı önlemek için masanın kusursuz biçimde monte edilmesi önemlidir.
- ▶ **Kullanmaya başlamadan önce elektrikli el aletini çalışma masasına iyi ve güvenli biçimde tespit edin.** Elektrikli el aletinin çalışma masası üzerinde kayması aletin kontrolünün kaybına neden olabilir.
- ▶ **Çalışma masasını sağlam, sert, düz ve yatay bir yüzeye yerleştirin.** Çalışma masası kayar veya sallanacak olursa, elektrikli el aleti veya iş parçası güvenli yönlendirilemez.
- ▶ **Çalışma masasına aşırı yük yüklemeyin ve onu merdiven veya iskele olarak kullanmayın.** Çalışma masasına aşırı yüklenme veya masanın üzerinde durma, masanın ağırlık noktasının yukarıya kalkmasına ve devrilmesine neden olabilir.
- ▶ **Taşıma veya çalışma esnasında bütün vidaların ve bağlantıların iyice sıkılıp sıkılmadıklarına dikkat edin.** Elektrikli el aleti için öngörülen tespit seti daima sıkıca kilitlemelidir. Gevşek bağlantılar sallantılara ve hatalı kesmelere neden olabilir.
- ▶ **Elektrikli el aletini sadece nakliye konumunda takın ve sökün (Nakliye konunu için ilgili elektrikli el aletinin kullanım kılavuzuna da bakın).** Aksi takdirde elektrikli el aleti güvenli biçimde tespit edilemeyecek ağırlık noktasına sahip olabilir.
- ▶ **Tespit setine takılı elektrikli el aletini sadece çalışma masası üzerinde kullanın.** Çalışma masası olmadan

elektrikli aleti takılı tespit seti güvenli durmaz ve devrilebilir.

- ▶ **Uzun ve ağır iş parçalarının çalışma masasının dengesini bozmamasına dikkat edin.** Uzun ve ağır iş parçalarının boşta kalan uçlarının altı beslenmeli veya desteklenmelidir.
- ▶ **Çalışma masasını katlarken veya açarken parmaklarınızı mafsal noktalarına yaklaştırmayın.** Parmaklarınız ezilebilir.

Semboller

Aşağıdaki semboller çalışma masasını kullanırken önemli olabilir. Lütfen sembolleri ve anlamlarını iyice zihninize yerleştirin. Sembolleri doğru yorumlamanız, çalışma masasını daha iyi ve daha güvenli kullanmanıza yardımcı olur.

Sembol	Anlamı
	Çalışma masasının maksimum taşıma kapasitesi (elektrikli el aleti + iş parçası) 160 kg'dır.

Ürün ve işlev tanımı**Usulüne uygun kullanım**

Bu çalışma masası aşağıdaki Bosch sabit testerelerinin takılması için tasarlanmıştır (2011.06 tarihi itibarıyla):

- PCM 7 3 603 M01 2..
- PCM 7 S 3 603 M01 3..
- PCM 8 S 3 603 L02 0..
- PCM 10 3 603 L01 0..

Çalışma masası elektrikli el aleti ile birlikte tahta ve pofillerin kesilmesi için tasarlanmıştır.

Şekli gösterilen elemanlar

Şekli gösterilen elemanların numaraları grafik sayfasındaki çalışma masası şeklindeki numaralarla aynıdır.

- 1 Tespit seti
- 2 Tespit (bağlama) adaptörü
- 3 Çalışma masası ayakları için emniyet pimi
- 4 Yüksekliği ayarlanabilir ayak
- 5 Tespit seti tespit topuzu 1
- 6 Uzunluk dayamağı
- 7 Uzunluk dayamağı tespit topuzu 6
- 8 İş parçası dayamağı
- 9 İş parçası dayamağı tespit topuzu 8
- 10 Masa uzatması
- 11 Masa uzatması emniyet pimi 10
- 12 Tespit adaptörü tespit seti
- 13 Elektrikli el aleti tespit seti
- 14 Kontra somun
- 15 Tespit deliği
- 16 Montaj kayıcı levhası

17 Masa uzatması tespit topuzu **10**

18 Tespit seti ayar vidası **1**

Şekli gösterilen veya tanımlanan aksesuar standart teslimat kapsamında değildir. Aksesuarın tümünü aksesuar programımızda bulabilirsiniz.

Teknik veriler

Çalışma masası		PTA 2400
Ürün kodu		3 603 M05 0..
Çalışma masası uzunluğu, masa uzatması olmadan	mm	1220
Çalışma masası uzunluğu, masa uzatması ile birlikte	mm	2440
Çalışma masası yüksekliği	mm	820
maks. taşıma kapasitesi (elektrikli el aleti + iş parçası)		
Masa uzatması olmadan		
- Tespit seti	kg	160
maks. taşıma kapasitesi (elektrikli el aleti + iş parçası)		
Masa uzatması ile birlikte		
- Tespit seti	kg	110
- Masa uzatması	kg	25
Ağırlığı EPTA-Procedure 01/2003'e göre	kg	20,4

Montaj

Teslimat kapsamı



Bunun için kullanım kılavuzunun başındaki teslimat kapsamı gösterimine dikkat edin.

Çalışma masasını monte etmeden önce aşağıda belirtilen parçaların hepsinin teslim edilip edilmediğini kontrol edin:

No.	Tanım	Adet
	Çalışma masası PTA 2400	1
1	Tespit seti	2
5	Tespit seti tespit topuzu	2
2	Tespit adaptörü	2
12	Tespit adaptörü tespit seti içeriği:	
	- Montaj kayıcı levhası	4
	- Altıgen vida (M8 x 15)	4
	- Besleme pulu	4
8	İş parçası dayamağı	2
6	Uzunluk dayamağı	2
7	Uzunluk dayamağı tespit topuzu	2
	Kilit vidası (M6 x 46)	2
13	Elektrikli el aleti tespit seti içeriği:	
	- Altıgen vida (M8 x 50)	4
	- Besleme pulu	8
	- Kelebek somun	4

Teslimat kapsamı için gerekli olan ek aletler:

- Philips tornavida
- Vida anahtarı

Çalışma masasının montajı

- Aletle birlikte teslim edilen bütün parçaları ambalajdan dikkatli biçimde çıkarın.
- Bütün ambalaj malzemesini kaldırın.

Çalışma masasının yerleştirilmesi

(Bakınız: Şekiller A1 – A2)

- Çalışma masasını ayakları yukarıya gelecek biçimde zemine yatırın.
- Emniyet pimini **3** içeri bastırın ve emniyet pimi tekrar işitilir biçimde kavrama yapınca kadar ayağı yukarı kaldırın.
- Diğer ayaklarla da aynı işlemi tekrarlayın.
- Çalışma masasını çalışma konumuna çevirin.
- Üretici logosu okunabilir durumda ön tarafı göstemelidir.
- Çalışma masasının sağlam biçimde yerinde durduğundan ve bütün emniyet pimlerinin kavrama yaptığından emin olun.

Yüksekliği ayarlanabilir ayak **4** çalışma masasını doğrultmanıza yardımcı olur.

- Kontra somunu **14** gevşetin ve ayağı, çalışma masası düz hale gelinceye ve bütün ayaklar yere oturuncaya kadar içeri veya dışarı vidalayın.

Uzunluk dayamağının ve iş parçası dayamağının montajı

(Bakınız: Şekiller B1 – B2)

- Uzunluk dayamağını **6** vida **M6 x 46** ve tespit topuzu **7** yardımı ile iş parçası dayamağına **8** vidalayın.
- İş parçası dayamağını **8** masa uzatmasına **10** takın.
- İş parçası dayamağını kilitlemek için tespit topuzunu **9** sıkın.
- Bu işlemi ikinci iş parçası dayamağı ile de tekrarlayın.

Çalışma masasının hazırlanması

Tespit setinin hazırlanması (Bakınız: Şekiller C1 – C3)

- Her iki tespit setini de **1** çalışma masasına yazı okunacak biçimde yerleştirin.
- Her iki tespit topuzunu **5** hafifçe sıkın.
- Bağlama adaptörlerini **2** düz tarafları yukarı gelecek biçimde iki bağlama setine yerleştirin ve tespit delikleri **15** aynı hizaya gelinceye kadar iterek ayarlayın.
- İki montaj kayıcı levhasını **16** (düz taraf yukarı gösterecek biçimde, **enine**) arka taraftan tespit setinin **1** kılavuz gözüne itin.
- Montaj kayıcı levhalarını tespit delikleriyle **15** aynı hizaya gelecek biçimde itin.
- Tespit setini ve tespit adaptörünü **gevşek** bir biçimde tespit setindeki **12** besleme pulları ve altıgen vidalarla vidalayın.
- Daha sonra tespit setinin iki tespit topuzunu **5** da sıkın.

Elektrikli el aletinin tespit setine bağlanması

(Bakınız: Şekiller D1 – D3)

- Elektrikli el aletini nakliye konumuna getirin. Nakliye konumuna ait açıklamaları ilgili elektrikli el aletinin kullanım kılavuzunda bulabilirsiniz.

48 | Türkçe

- Elektrikli el aletini ön tespit adaptörüne öyle konumlandırın ki, elektrikli el aletinin ön montaj delikleri ile tespit adaptörünün uzunlamasına delikleri aynı hizaya gelsin.
- Ön tespit adaptörü ile elektrikli el aletini tespit setindeki **13** altıgen vidalar, besleme pulları ve kelebek somunlarla vidalayın.
- Arka tespit adaptörünü elektrikli el aletinin arka montaj delikleri ile tespit adaptörünün uzunlamasına delikleri aynı hizaya gelecekle biçimde itin.
- Arka tespit adaptörü ile elektrikli el aletini tespit setindeki **13** altıgen vidalar, besleme pulları ve kelebek somunlarla vidalayın.
- Bağlama adaptörünü **2** dengeli ve düzgün biçimde doğrultun. Kazınmış olan skala size her iki yana olan mesafenin eşit olarak ayarlanmasında yardımcı olur.
- Son olarak **12** tespit setinin (tespit adaptörü) bütün vidalarını ve tespit setinin **13** bütün kelebek somunlarını (elektrikli el aleti) iyice sıkın.

İşletim**Çalışırken dikkat edilecek hususlar**

Çalışma masası üzerine aşırı yük bindirmeyin. Çalışma masasının ve her iki masa uzatmasının taşıma kapasitelerine uyun.

Özellikle uzun ve ağır parçaları keserken iş parçasını daima iyi ve güvenli biçimde tutun. İş parçası kesilince ağırlık noktası öyle elverişsiz bir konuma gelebilir ki, çalışma masası devrilebilir.

İş parçasını mümkünse daima bir veya her iki yatırma yüzeyine yerleştirin.

Çalışma masasının uzatılması (Bakınız: Şekiller F1 – F2)

Uzun iş parçalarının boşlukta kalan uçları alttan beslenmeli veya desteklenmelidir.

- Uzun iş parçasını elektrikli el aletinin çalışma masası üzerine yatırın.
- Tespit topuzunu **17** gevşetin ve masa uzatmasını **10** istediğiniz ölçüde dışarı çekin. Emniyet pimi **11** nedeniyle masa uzatması sadece dayamağa kadar dışarı çekilebilir.
- Bu tespit topuzunu tekrar sıkın.
- Tespit topuzunu **9** gevşetin ve iş parçası yatırma yüzeyinin **8** yüksekliğini iş parçası doğru olarak duracak biçimde ayarlayın. İş parçası elektrikli el aletinin kesme masası üzerinde düz olarak durmalıdır.
- Bu tespit topuzunu tekrar sıkın.

Aynı uzunluktaki iş parçalarının kesilmesi (Bakınız: Şekil G)

Aynı uzunluktaki iş parçalarını basit bir biçimde kesmek için uzunluk dayamağını **6** kullanabilirsiniz.

- İsteddiğiniz iş parçası uzunluğunu ayarlayın. (Bakınız: Şekiller F1 – F2)

- Tespit topuzunu **7** gevşetin ve uzunluk dayamağını **6** elektrikli el aletinin testere bıçağına istediğiniz mesafeye konumlandırın.
- Bu tespit topuzunu tekrar sıkın.

Tespit seti kısılcacının ayarlanması (Bakınız: Şekil H)

Tespit setini **1** tespit topuzu **5** ile çalışma masasına kilitleyen kısıkaçı, yoğun çalışmalardan sonra gerekiyorsa ayarlamalısınız.

- Elektrikli el aletini tespit setinden çıkarın.
- Tespit setini çevirin.
- Tespit seti tespit topuzunun iyi sıkılmasına rağmen çalışma masasına kilitlenmeyorsa, ayar vidasını **18** saat hareket yönünde çevirin. Tespit seti çalışma masasının iki rayına (ön ve arka) aynı anda uymuyorsa, ayar vidasını **18** saat hareket yönünün tersine çevirin.
- Tespit setinin sıkı ve kusursuz biçimde oturup oturmadığını kontrol edin ve gerekiyorsa ayar işlemini tekrarlayın.
- Aynı işlemleri ikinci tespit seti için de tekrarlayın.

Bakım ve servis**Bakım**

Çalışma masası dikkatli üretim ve test yöntemlerine rağmen arıza yapacak olursa, onarımı Bosch Elektrikli El Aletleri için yetkili bir serviste yaptırın.

Lütfen bütün başvuru ve yetek parça siparişlerinizde çalışma masası tip etiketi üzerindeki 10 haneli ürün kodunu belirtin.

Müşteri servisi ve müşteri danışmanlığı

Müşteri servisleri ürününüzün onarım ve bakımı ile yedek parçalarına ait sorularınızı yanıtlar. Demonte görünüşler ve yedek parçalara ait bilgileri şu adreste de bulabilirsiniz:

www.bosch-pt.com

Bosch müşteri servisi timi satın alacağınız ürünün özellikleri, bu ürünün kullanımı ve ayar işlemleri hakkındaki sorularınızı ile yedek parçalarına ait sorularınızı memnuniyetle yanıtlar.

Türkçe

Bosch San. ve Tic. A.Ş.
Ahi Evran Cad. No:1 Kat:22
Polaris Plaza
80670 Maslak/İstanbul
Bosch Uzman Ekibi +90 (0212) 367 18 88

Tasfiye

Çalışma masası, aksesuar ve ambalaj malzemesi çevre dostu yeniden kazanım merkezine gönderilmek zorundadır.

Değişiklik haklarımız saklıdır.

Polski

Wskazówki bezpieczeństwa

Ogólne wskazówki bezpieczeństwa



Należy w całości przeczytać wskazówki bezpieczeństwa oraz instrukcje, które zostały dostarczone razem ze stołem roboczym lub elektronarzędziem, przeznaczonym do zamontowania na nim. Niedociągnięcia w przestrzeganiu wskazówek bezpieczeństwa i instrukcji zaleceń mogą

doprowadzić do porażenia prądem elektrycznym, pożaru i/lub poważnych obrażeń.


Wskazówki bezpieczeństwa dla stołów roboczych

- ▶ **Przed dokonywaniem ustawień elektronarzędzia lub wymianą akcesoriów należy wyciągnąć wtyk z gniazda sieciowego i/lub wyjąć akumulator z elektronarzędzia.** Przypadkowe ruszenie elektronarzędzia stanowi przyczynę wielu wypadków.
- ▶ **Przed montażem elektronarzędzia, należy prawidłowo zmontować stół roboczy.** Właściwe zmontowanie stołu jest niezbędne, aby zapobiec upadkowi elektronarzędzia.
- ▶ **Przed rozpoczęciem użytkowania elektronarzędzia, należy go dobrze zamocować na stole roboczym.** Przesunięcie się elektronarzędzia lub materiału obrabianego może spowodować utratę kontroli.
- ▶ **Stół roboczy należy stawiać na stabilnej, równej i poziomej powierzchni.** Jeżeli stół roboczy przesuwa się lub chwieje, nie będzie możliwe równomierne i pewne prowadzenie elektronarzędzia lub materiału obrabianego.
- ▶ **Nie przeciążać stołu roboczego, nie stosować go jako drabiny lub rusztowania.** Przeciążanie stołu lub stawianie na nim może spowodować, że jego punkt ciężkości zostanie przeniesiony i stół się przewróci.
- ▶ **Należy zwrócić uwagę, by podczas transportu i podczas użytkowania wszystkie śruby i wszystkie elementy połączeniowe były mocno dociągnięte. Chwyty i mocowania elektronarzędzia muszą być zawsze zablokowane.** Luźne połączenia mogą spowodować brak stabilności i prowadzić do niedokładnych cięć.
- ▶ **Elektronarzędzie wolno montować i demontować tylko w pozycji transportowej (wskazówki dotyczące pozycji transportowej znajdują się w instrukcji obsługi danego elektronarzędzia).** W przeciwnym wypadku elektronarzędzie może mieć tak niekorzystnie rozłożony punkt ciężkości, że niemożliwe będzie jego utrzymanie.
- ▶ **Elektronarzędzie zamocowane w zestawie montażowym należy użytkować wyłącznie na stole roboczym.** Bez stołu roboczego zestaw montażowy z elektronarzędziem nie stoi stabilnie i może się przewrócić.
- ▶ **Upewnić się, że długie i ciężkie elementy nie spowodują przewrócenia się stołu roboczego.** Długie i ciężkie elementy należy podeprzeć.

- ▶ **Podczas składania lub rozkładania stołu należy palce trzymać z dala od przegubów.** Istnieje niebezpieczeństwo zmiążdżenia palców.

Symbole

Następujące symbole mogą okazać się ważne dla pracy ze stołem roboczym. Proszę zapamiętać te symbole i ich znaczenia. Dzięki właściwej interpretacji symboli można lepiej i bezpieczniej użytkować stół roboczy.

Symbol	Znaczenie
	Maksymalna nośność (elektonarzędzie + element obrabiany) stołu roboczego wynosi 160 kg.

Opis urządzenia i jego zastosowania

Użycie zgodne z przeznaczeniem

Stół roboczy przeznaczony jest do pracy wyłącznie z niżej wymienionymi pilarkami stacjonarnymi firmy Bosch (stan 2011.06):

- PCM 7 3 603 M01 2..
- PCM 7 S 3 603 M01 3..
- PCM 8 S 3 603 L02 0..
- PCM 10 3 603 L01 0..

Stół roboczy wraz z elektronarzędziem przeznaczony jest do przycinania na długość desek i profili.

Przedstawione graficznie komponenty

Numeracja przedstawionych graficznie komponentów odnosi się do rysunku stołu roboczego na stronie graficznej.

- 1 Zestaw montażowy
- 2 Przystawka do mocowania
- 3 Kołek zabezpieczający nogi stołu roboczego
- 4 Regulowany na wysokość wspornik
- 5 Gałka mocująca zestaw montażowy 1
- 6 Ogranicznik długości
- 7 Gałka mocująca prowadnicę wzdłużną 6
- 8 Błat stołu
- 9 Gałka mocująca blatu stołu 8
- 10 Element przedłużający stół
- 11 Kołek zabezpieczający element wydłużający stół 10
- 12 Zestaw montażowy przystawki do mocowania
- 13 Zestaw montażowy elektronarzędzia
- 14 Nakrętka zabezpieczająca
- 15 Otwór złączny
- 16 Montażowa płyta ślizgowa
- 17 Gałka mocująca element wydłużający stół 10
- 18 Śruba regulacyjna dla zestawu montażowego 1

Osprzęt ukazany na rysunkach lub opisany w instrukcji użytkowania nie wchodzi w standardowy zakres dostawy. Kompletny asortyment osprzętu można znaleźć w naszym katalogu osprzętu.

50 | Polski

Dane techniczne

Stół roboczy		PTA 2400
Numer katalogowy		3 603 M05 0..
Długość stołu roboczego bez elementu wydłużającego stół	mm	1220
Długość stołu roboczego z elementem wydłużającym stół	mm	2440
Wysokość stołu roboczego	mm	820
maks. obciążenie (elektronarzędzie + element obrabiany) bez elementu wydłużającego stół		
- Zestawy montażowe	kg	160
maks. obciążenie (elektronarzędzie + element obrabiany) z elementem wydłużającym stół		
- Zestawy montażowe		
- w zależności od elementu wydłużającego stół	kg	110
	kg	25
Ciężar odpowiednio do EPTA-Procedure 01/2003	kg	20,4

Montaż**Zakres dostawy**

Proszę zwrócić uwagę na rysunki przedstawiające wszystkie elementy wchodzące w zestaw, znajdujące się na początku instrukcji obsługi.

Przed przystąpieniem do montażu stołu roboczego należy skontrolować, czy dostarczone zostały wszystkie wymienione poniżej elementy:

Nr	Określenie	Ilość
	Stół roboczy PTA 2400	1
1	Zestaw montażowy	2
5	Gałka mocująca zestaw montażowy	2
2	Przystawka do mocowania	2
12	Zestaw montażowy przystawki do mocowania składający się z:	
	- montażowej płyty ślizgowej	4
	- Śruba z łbem sześciokątnym (M8 x 15)	4
	- podkładki	4
8	Błat stołu	2
6	Prowadnica wzdużna	2
7	gałki mocującej prowadnicę wzdużną śruby grzybkowej (M6 x 46)	2
13	Zestaw montażowy elektronarzędzia składający się z:	
	- Śruba z łbem sześciokątnym (M8 x 50)	4
	- podkładki	8
	- Nakrętka motylkowa	4

Narzędzia potrzebne do montażu, a nie wchodzące w zakres dostawy:

- Wkrętak krzyżowy
- Klucz płaski

Montaż stołu roboczego

- Ostrożnie rozpakować dostarczone elementy.
- Usunąć wszystkie materiały pakunkowe.

Ustawianie stołu roboczego (zob. rys. A1 – A2)

- Ułożyć stół roboczy na podłodze, nogami do góry.
- Wcisnąć kołek zabezpieczający **3** do środka i odchylić nogę do góry, tak by kołek ponownie zaskoczył w słyszalny sposób.
- Powtórzyć te czynności w przypadku pozostałych trzech nóg.
- Obrócić stół i ustawić w pozycji roboczej. Logo producenta musi być czytelne i skierowane do przodu.
- Upewnić się, że stół stoi stabilnie, a wszystkie kołki zabezpieczające zaskoczyły na swoje miejsce.

Regulowany na wysokość wspornik **4** pomaga w ustawieniu stołu we właściwej pozycji.

- Zwolnić przeciwnakrętkę **14** i przekreślać wspornik w prawo lub w lewo tak długo, aż stół będzie równy, a wszystkie cztery nogi będą stały na podłożu.

Montaż prowadnicy wzdużnej i blatu stołu (zob. rys. B1 – B2)

- Przymocować prowadnicę wzdużną **6** za pomocą śruby **M6 x 46** i gałki mocującej **7** do blatu stołu **8**.
- Wsunąć blat stołu **8** do elementu wydłużającego stół **10**.
- Aby zablokować blat stołu należy dokręcić gałkę nastawczą **9**.
- Powtórzyć te czynności dla drugiego blatu.

Przygotowanie stołu roboczego**Przygotowanie zestawów montażowych (zob. rys. C1 – C3)**

- Oba zestawy montażowe **1** należy umieścić w taki sposób na stole roboczym, aby opis na nich był czytelny.
- Obie gałki mocujące **5** lekko dociągnąć.
- Umieścić przystawki **2** na obu zestawach montażowych tak, aby **równa strona skierowana była do góry**, a następnie przesuwać je tak, aby otwory łączące **15** pokrywały się.
- Wprowadzać po dwie montażowe płyty ślizgowe **16** (po skosie, płaską stroną skierowaną do góry) od tyłu do prowadnicy przystawki **1**.
- Przesunąć montażowe płyty ślizgowe tak, aby pokrywały się one z otworami łącznymi **15**.
- **Lekko** skrócić zestaw montażowy z przystawką, używając do tego celu podkładki i śruby sześciokątne wchodzące w skład zestawu montażowego **12**.
- Na koniec należy dociągnąć obie gałki mocujące **5** zestawu montażowego.

Mocowanie elektronarzędzia w zestawie montażowym (zob. rys. D1 – D3)

- Ustawić elektronarzędzie w pozycji transportowej. Wskazówki dotyczące pozycji transportowej można odnaleźć w instrukcji obsługi danego elektronarzędzia.
- Umieścić elektronarzędzie tak na przedniej przystawce mocującej, by przednie otwory montażowe na elektronarzędziu pokrywały się ze wzdłużnymi otworami przystawki mocującej.
- Przykręcić przednią przystawkę mocującą do elektronarzędzia za pomocą śrub sześciokątnych, podkładek i nakrętek motylkowych, wchodzących w skład zestawu montażowego **13**.
- Przesunąć tylną przystawkę mocującą w taki sposób, aby tylne otwory montażowe na elektronarzędziu pokrywały się ze wzdłużnymi otworami przystawki mocującej.
- Przykręcić tylną przystawkę mocującą do elektronarzędzia za pomocą śrub sześciokątnych, podkładek i nakrętek motylkowych, wchodzących w skład zestawu montażowego **13**.
- Wyrównać położenie przystawek **2**. Wyłoczona podziałka może stanowić pomoc przy ustawianiu równego odstepu z obu stron.
- Na zakończenie należy mocno dociągnąć wszystkie śruby zestawu montażowego **12** (przystawka mocująca) i wszystkie nakrętki motylkowe zestawu montażowego **13** (elektronarzędzie).

Praca

Wskazówki dotyczące pracy

Nie należy przeciążać stołu roboczego. Należy zawsze brać pod uwagę maksymalną obciążalność stołu roboczego i obu elementów wydłużających stół.

Należy zawsze mocno przytrzymywać obrabiany przedmiot, a w szczególności jego dłuższą lub cięższą część. Po przecięciu przedmiotu obrabianego, jego punkt ciężkości może się przenieść w niekorzystny sposób i spowodować upadek stołu roboczego.

Należy w miarę możliwości zawsze kłaść obrabiany materiał na jeden lub na oba blaty stołu.

Przedłużanie stołu roboczego (zob. rys. F1 – F2)

Dłgie przedmioty obrabiane muszą być podparte na całej swej długości.

- Ułożyć długi element, który przeznaczony jest do obróbki na stół pilarski elektronarzędzia.
- Zwolnić gałkę mocującą **17** i pociągnąć element wydłużający stół **10**, aż do osiągnięcia pożądanego odstepu. Dzięki kołkowi zabezpieczającego **11** przedłużka stołu nie daje się wyciągnąć poza ogranicznik.
- Ponownie dokręcić gałkę mocującą.
- Poluzować gałkę mocującą **9** i dopasować wysokość blatu stołu **8** w taki sposób, by obrabiany element leżał prosto. Obrabiany element musi ściśle przylegać do blatu stołu.
- Ponownie dokręcić gałkę mocującą.

Piłowanie przedmiotów obrabianych do jednakowej długości (zob. rys. G)

Do prostego cięcia jednakowej długości elementów można zastosować prowadnicę wzdłużną **6**.

- Odpowiednio ustawić długość obrabianego przedmiotu. (zob. rys. F1 – F2)
- Poluzować gałkę mocującą **7** i ustawić prowadnicę wzdłużną **6** w wybranej odległości od tarczy pilarskiej elektronarzędzia.
- Ponownie dokręcić gałkę mocującą.

Ustawianie klamry zestawu montażowego (zob. rys. H)

Po intensywnym użytkowaniu stołu roboczego może okazać się konieczne podregulowanie klamry, blokującej zestaw montażowy **1** (za pomocą gałki mocującej **5**) na stole roboczym.

- Wyjąć elektronarzędzie z zestawu montażowego.
- Obrócić zestaw montażowy.
- Przekręcić śrubę regulacyjną **18** w kierunku zgodnym z ruchem wskazówek zegara, jeżeli zestaw montażowy – mimo mocnego dociągnięcia gałki mocującej na stole roboczym – nie daje się zablokować. Przekręcić śrubę regulacyjną **18** w kierunku przeciwnym do ruchu wskazówek zegara, jeżeli zestaw montażowy nie pasuje na obie (przednią i tylną) szyny stołu roboczego równocześnie.
- Skontrolować, czy zestaw montażowy jest mocno i właściwie zamocowany i powtórzyć w razie potrzeby ustawienia.
- Powtórzyć te same czynności dla drugiego zestawu montażowego.

Konserwacja i serwis

Konserwacja

Jeśli stół roboczy, mimo starannych metod produkcji i kontroli uległby awarii, naprawy jego powinien dokonać autoryzowany serwis elektronarzędzi firmy Bosch.

Przy wszystkich zgłoszeniach i zamówieniach części zamiennych konieczne jest podanie dziesięciocyfrowego numeru katalogowego, znajdującego się na tabliczce znamionowej stołu.

Obsługa klienta oraz doradztwo techniczne

Ze wszystkimi pytaniami, dotyczącymi naprawy i konserwacji nabytego produktu oraz dostępu do części zamiennych prosimy zwracać się do punktów obsługi klienta. Rysunki techniczne oraz informacje o częściach zamiennych można znaleźć pod adresem:

www.bosch-pt.com

Zespół doradztwa technicznego firmy Bosch służy pomocą w razie pytań związanych z zakupem produktu, jego zastosowaniem oraz regulacją urządzeń i osprzętu.

52 | Česky

Polska

Robert Bosch Sp. z o.o.
 Serwis Elektronarzędzi
 Ul. Szyszkowa 35/37
 02-285 Warszawa
 Tel.: +48 (022) 715 44 60
 Faks: +48 (022) 715 44 41
 E-Mail: bsc@pl.bosch.com
 Infolinia Działa Elektronarzędzi: +48 (801) 100 900
 (w cenie połączenia lokalnego)
 E-Mail: elektronarzedzia.info@pl.bosch.com
 www.bosch.pl

Usuwanie odpadów

Stół roboczy, osprzęt i opakowanie należy oddać do powtórnego przetworzenia zgodnego z obowiązującymi przepisami w zakresie ochrony środowiska.

Zastrzega się prawo dokonywania zmian.

Česky**Bezpečnostní upozornění****Všeobecná bezpečnostní upozornění**

Čtěte všechna k pracovnímu stolu a namontovanému elektronářadí přiložená varovná upozornění a pokyny. Zanedbání při dodržování bezpečnostních upozornění a pokynů mohou zapříčinit zásah elektrickým proudem, požár a/nebo těžká zranění.


Bezpečnostní upozornění pro pracovní stoly

- ▶ **Dříve než provedete nastavení stroje nebo výměnu dílů příslušenství, vytáhněte zástrčku ze zásuvky a/nebo odejměte akumulátor z elektronářadí.** Neúmyslný start elektronářadí je příčinou některých úrazů.
- ▶ **Dříve než namontujete elektronářadí, sestavte správně pracovní stůl.** Bezchybné smontování je důležité, aby se zamežilo riziku zhroutilí.
- ▶ **Dříve než elektronářadí použijete, upevněte jej spolehlivě na pracovní stůl.** Sesmeknutí elektronářadí na pracovním stole může vést ke ztrátě kontroly.
- ▶ **Pracovní stůl umístěte na pevnou, rovinnou a vodorovnou plochu.** Pokud se může pracovní stůl sesmeknout nebo viklat, nemohou být elektronářadí nebo obrobek rovnoměrně a spolehlivě vedeny.
- ▶ **Pracovní stůl nepřetěžujte a nepoužívejte jej jako žebřík nebo lešení.** Přetížení nebo stání na pracovním stole může vést k tomu, že se těžiště pracovního stolu přesune nahoru a ten se převrátí.
- ▶ **Dbejte na to, aby byly při přepravě a při práci veškeré šrouby a spojovací prvky pevně utažené. Upínací sady pro elektronářadí musejí být vždy pevně zaaretované.** Uvolněné spoje mohou vést k nestabilitám a nepřesným procesům řezání.

- ▶ **Elektronářadí namontujte a demontujte jen tehdy, pokud je v přepravní poloze (upozornění k přepravní poloze viz též návod k provozu příslušného elektronářadí).** Elektronářadí jinak může mít tak nevýhodné těžiště, že jej nemůžete spolehlivě držet.
- ▶ **Elektronářadí upevněné na upínací sadě provozujte výhradně na pracovním stole.** Bez pracovního stolu nestojí upínací sada s elektronářadím spolehlivě a může se převrhnout.
- ▶ **Zajistěte, aby dlouhé a těžké obrobky nevyvedly pracovní stůl z rovnováhy.** Dlouhé a těžké obrobky musejí být na volném konci podloženy nebo podepřeny.
- ▶ **Nedávejte při zasouvání nebo roztahování pracovního stolu své prsty do blízkosti kloubových bodů.** Prsty by mohly být přiskřípnuty.

Symbyly

Následující symbyly mohou mít význam pro používání Vašeho pracovního stolu. Zapamatujte si, prosím, symbyly a jejich význam. Správná interpretace symbylů Vám pomůže pracovní stůl lépe a bezpečněji používat.

Symbol	Význam
	Maximální nosnost (elektronářadí + obrobek) pracovního stolu činí 160 kg.

Popis výrobku a specifikací**Určené použití**

Pracovní stůl je určen výhradně pro upnutí následujících stacionárních pil Bosch (stav 2011.06):

- PCM 7 3 603 M01 2..
- PCM 7 S 3 603 M01 3..
- PCM 8 S 3 603 L02 0..
- PCM 10 3 603 L01 0..

Společně s elektronářadím je pracovní stůl určen ke zkracování prken a profilů.

Zobrazené komponenty

Číslování zobrazených komponentů se vztahuje na zobrazení pracovního stolu na grafických stranách.

- 1 Upínací sada
- 2 Upínací adaptér
- 3 Pojistný kolík nohou pracovního stolu
- 4 Výškově nastavitelná patka
- 5 Zajišťovací knoflík upínací sady 1
- 6 Délkový doraz
- 7 Zajišťovací knoflík délkového dorazu 6
- 8 Podpěra obrobku
- 9 Zajišťovací knoflík podpěry obrobku 8
- 10 Prodloužení stolu
- 11 Pojistný kolík prodloužení stolu 10

- 12 Upevňovací sada upínacího adaptéru
- 13 Upevňovací sada elektronářadí
- 14 Kontramatice
- 15 Upevňovací otvor
- 16 Montážní kluzátka
- 17 Zajišťovací knoflík prodloužení stolu **10**
- 18 Seřizovací šroub upínací sady **1**

Zobrazené nebo popsané příslušenství nepatří k standardnímu obsahu dodávky. Kompletní příslušenství naleznete v našem programu příslušenství.

Technická data

Pracovní stůl		PTA 2400
Objednací číslo		3 603 M05 0..
Délka pracovního stolu bez prodloužení stolu	mm	1220
Délka pracovního stolu s prodloužením stolu	mm	2440
Výška pracovního stolu	mm	820
Max. nosnost (elektronářadí + obrobek) bez prodloužení stolu		
– upínací sada	kg	160
Max. nosnost (elektronářadí + obrobek) s prodloužením stolu		
– upínací sada	kg	110
– prodloužení stolu pokaždé	kg	25
Hmotnost podle EPTA-Procedure 01/2003	kg	20,4

Montáž

Obsah dodávky



Všimněte si k tomu zobrazení obsahu dodávky na začátku návodu k obsluze.

Před montáží pracovního stolu zkontrolujte, zda byly všechny dole uvedené díly dodány:

Čís.	Označení	Počet
	Pracovní stůl PTA 2400	1
1	Upínací sada	2
5	Zajišťovací knoflík upínací sady 1	2
2	Upínací adaptér	2
12	Upevňovací sada upínacího adaptéru sestává z:	
	– Montážní kluzátko	4
	– Šroub se šestihlannou hlavou (M8 x 15)	4
	– Podložka	4
8	Podpěra obrobku	2
6	Délkový doraz	2
7	Zajišťovací knoflík délkového dorazu	2
	Vratový šroub (M6 x 46)	2

Čís.	Označení	Počet
13	Upevňovací sada elektronářadí sestává z:	
	– Šroub se šestihlannou hlavou (M8 x 50)	4
	– Podložka	8
	– Křídlová matice	4

Navíc k obsahu dodávky potřebné nástroje:

- Křížový šroubovák
- Klíče na šrouby

Montáž pracovního stolu

- Vyměňte všechny dodané díly opatrně z jejich obalu.
- Odstraňte veškerý obalový materiál.

Sestavení pracovního stolu (viz obrázky A1 – A2)

- Položte pracovní stůl nohama nahoru na podlahu.
- Pojistný kolík **3** zatlačte dovnitř a nohu otočte nahoru až pojistný kolík zase slyšitelně zaskočí.
- Opakujte tento pracovní postup u dalších třech noh.
- Pracovní stůl obraťte do pracovní polohy. Logo výrobce musí ukazovat čitelně dopředu.
- Přesvědčte se, že je pracovní stůl stabilní a všechny pojistné kolíky jsou zaskočené.

Výškově nastavitelná patka **4** Vám přitom pomůže pracovní stůl vyrovnat.

- Povolte kontramatici **14** a patku potud zašroubujte nebo vyšroubujte, až je pracovní stůl rovinně vyrovnaný a všechny čtyři nohy stojí na podlaze.

Montáž délkového dorazu a podpěry obrobku (viz obr. B1 – B2)

- Délkový doraz **6** přišroubujte s pomocí šroubu **M6 x 46** a zajišťovacího knoflíku **7** s podpěrou obrobku **8**.
- Podpěru obrobku **8** nastrčte do prodloužení stolu **10**.
- Pro aretaci podpěry obrobku utáhněte zajišťovací knoflík **9**.
- Opakujte tento pracovní postup u druhé podpěry obrobku.

Příprava pracovního stolu

Příprava upínacích sad (viz obrázky C1 – C3)

- Umístěte obě upínací sady **1** tak na pracovní stůl, aby byl popis čitelný.
- Oba zajišťovací knoflíky **5** volně utáhněte.
- Umístěte upínací adaptéry **2** plochou stranou nahoru na obě upínací sady a posuňte je tak dalece, aby byly upevňovací otvory **15** v zákrytu.
- Zaveďte pokaždé dvě montážní kluzátka **16** (například, plochou stranou nahoru) ze zadu do vodící přihrádky upínacích sad **1**.
- Posuňte montážní kluzátka tak dalece, aby byly v zákrytu s upevňovacími otvory **15**.
- Upínací sadu a upínací adaptér **volně** sešroubujte za pomoci podložek a šestihlanných šroubů z upevňovací sady **12**.
- Poté utáhněte oba zajišťovací knoflíky **5** upínacích sad.

54 | Český

Upevnění elektronářadí na upínacích sadách (viz obrázky D1 – D3)

- Dejte elektronářadí do přepravní polohy. Upozornění k přepravní poloze naleznete v návodu k provozu příslušného elektronářadí.
- Elektronářadí napoložte tak na předním upínacím adaptéru, aby přední montážní otvory na elektronářadí byly v zákrytu s podélnými otvory upínacího adaptéru.
- Sešroubujte přední upínací adaptér a elektronářadí pomocí šestihranných šroubů, podložek a křídlových matic z upevňovací sady **13**.
- Posuňte zadní upínací adaptér tak, aby zadní montážní otvory na elektronářadí byly v zákrytu s podélnými otvory upínacího adaptéru.
- Sešroubujte zadní upínací adaptér a elektronářadí pomocí šestihranných šroubů, podložek a křídlových matic z upevňovací sady **13**.
- Upínací adaptér **2** rovnoměrně vyrovnejte. Vytlačená stupnice Vám při tom pomůže nastavit stejnou vzdálenost na obou stranách.
- Na závěr pevně utáhněte všechny šrouby upevňovací sady **12** (upínací adaptér) a všechny křídlové matice upevňovací sady **13** (elektronářadí).

Provoz**Pracovní pokyny**

Pracovní stůl nepřetěžujte. Vždy dbejte na maximální nosnost pracovního stolu a obou prodloužení stolu.

Obrobek držte vždy dobře a pevně, zvláště dlouhé, těžké odřezky. Po proříznutí obrobku se může těžiště tak nevýhodně přemístit, že se pracovní stůl převrhne.

Je-li to možné, vždy položte obrobek na jednu nebo na obě podpěry obrobku.

Prodloužení pracovního stolu (viz obr. F1 – F2)

Dlouhé obrobky musejí být na volném konci podloženy nebo podepřeny.

- Položte svůj dlouhý obrobek na řezací stůl elektronářadí.
- Povolte zajišťovací knoflík **17** a prodloužení stolu **10** vytáhněte ven až na požadovanou vzdálenost. Díky pojistnému kolíku **11** lze prodloužení stolu vytáhnout pouze na doraz.
- Tento zajišťovací knoflík opět utáhněte.
- Povolte zajišťovací knoflík **9** a přizpůsobte výšku podpěry obrobku **8** tak, aby Váš obrobek ležel rovně. Obrobek musí ležet v rovině na řezacím stole elektronářadí.
- Tento zajišťovací knoflík opět utáhněte.

Řezání stejně dlouhých obrobků (viz obrázek G)

Pro jednoduché řezání stejně dlouhých obrobků můžete použít délkový doraz **6**.

- Nastavte požadovanou délku obrobku. (viz obr. F1 – F2)
- Povolte zajišťovací knoflík **7** a délkový doraz **6** ustavte v požadované vzdálenosti vůči pilovému kotouči elektronářadí.
- Tento zajišťovací knoflík opět utáhněte.

Seřízení svěrky upínací sady (viz obr. H)

Svěrku, která aretuje upínací sadu **1** s pomocí zajišťovacího knoflíku **5** na pracovním stole, musíte po intenzivním používání pracovního stolu případně seřídit.

- Odstraňte elektronářadí z upínacích sad.
- Upínací sadu otočte.
- Otáčejte seřizovací šroub **18** ve směru hodinových ručiček, pokud nelze upínací sadu i přes pevně utažení zajišťovacího knoflíku na pracovním stole zaaretovat. Otáčejte seřizovací šroub **18** proti směru hodinových ručiček, pokud upínací sada nelicuje současně na obou kolejnicích (vpředu a vzadu) pracovního stolu.
- Zkontrolujte pevně a správné usazení upínací sady a seřízení případně opakujte.
- Opakujte tento pracovní postup s druhou upínací sadou.

Údržba a servis**Údržba**

Pokud přes pečlivou výrobu a zkoušky dojde někdy u pracovního stolu k poruše, nechte provést opravu v autorizovaném servisním středisku pro elektronářadí Bosch.

Při všech dotazech a objednávkách náhradních dílů nezbytně prosím uvádějte 10-místné objednávací číslo podle typového štítku pracovního stolu.

Zákaznická a poradenská služba

Zákaznická služba zodpoví Vaše dotazy k opravě a údržbě Vašeho výrobku a též k náhradním dílům. Technické výkresy a informace k náhradním dílům naleznete i na:

www.bosch-pt.com

Tým poradenské služby Bosch Vám rád pomůže při otázkách ke koupi, používání a nastavení výrobků a příslušenství.

Czech Republic

Robert Bosch odbytová s.r.o.
Bosch Service Center PT
K Vápence 1621/16
692 01 Mikulov
Tel.: +420 (519) 305 700
Fax: +420 (519) 305 705
E-Mail: servis.naradi@cz.bosch.com
www.bosch.cz

Zpracování odpadů

Pracovní stůl, příslušenství a obaly mají být dodány k opětovnému zhodnocení nepoškozujícím životní prostředí.

Změny vyhrazeny.

Slovensky

Bezpečnostné pokyny

Všeobecné bezpečnostné pokyny



Prečítajte si všetky priložené výstražné upozornenia a pokyny priložené k tomuto pracovnému stolu alebo ručnému elektrickému náradíu, ktoré budete montovať. Nedostatky pri dodržiavaní bezpečnostných pokynov a upozornení môžu mať za následok zásah elektrickým prúdom,

požiar a/alebo spôsobiť vážne poranenia osôb.

Bezpečnostné pokyny pre pracovné stoly


- ▶ **Skôr ako začnete vykonávať na ručnom elektrickom náradí nastavenia, alebo predtým, ako budete vymieňať príslušenstvo, vytiahnite zástrčku sieťovej šnúry zo zásuvky a/alebo vyberte z ručného elektrického náradia akumulátor.** Neúmyselné spustenie ručného elektrického náradia býva zdrojom viacerých druhov úrazov.
- ▶ **Predtým ako budete montovať ručné elektrické náradie, pracovný stôl korektné zostavte.** Bezchybné zmontovanie je dôležité kvôli tomu, aby sa zabránilo nebezpečenstvu zrútenia.
- ▶ **Skôr ako začnete ručné elektrické náradie používať, spoľahlivo ho upevnite na pracovný stôl.** Zošmyknutie ručného elektrického náradia na pracovnom stole môže zapríčiniť stratu kontroly nad náradím.
- ▶ **Pracovný stôl postavte na pevnú, rovnú a vodorovnú plochu.** Keď sa môže pracovný stôl pošmyknúť alebo kývať, nedá sa ručné elektrické náradie alebo obrobok rovnomerne a spoľahlivo viesť.
- ▶ **Pracovný stôl nepreťažujte a nepoužívajte ho ako rebrik ani ako lešenie.** Pretaženie pracovného stola alebo postavenie sa naň môže spôsobiť to, že sa ťažisko pracovného stola presunie smerom hore a stôl sa prevráti.
- ▶ **Dávajte pozor na to, aby boli všetky skrutky a spojovacie prvky pri preprave a pri používaní vždy dobre utiahnuté.** Upevňovacie súpravy pre ručné elektrické náradie musia byť vždy dobre zaaretované. Uvoľnené spoje môžu mať za následok nestabilitu a viesť k nepresným výsledkom rezania.
- ▶ **Montujte a demontujte ručné elektrické náradie len vtedy, keď je v prepravnej polohe (Pokyny pre prepravnú polohu pozri aj v Návode na používanie príslušného ručného elektrického náradia).** Inak by mohlo mať ručné elektrické náradie nepriaznivo umiestnené ťažisko, takže by ste ho nemohli bezpečne držať.
- ▶ **Ručné elektrické náradie upevnené na upevňovacej súprave používajte výlučne na pracovnom stole.** Bez pracovného stola nestojí upevňovacia súprava s ručným elektrickým náradím spoľahlivo a mohla by sa prevrátiť.
- ▶ **Postarajte sa o to, aby dlhé a ťažké obrobky nespôsobili stratu rovnováhy pracovného stola.** Dlhé a

ťažké obrobky musia byť na voľnom konci podložené alebo podpreté.

- ▶ **Pri posúvaní dohromady alebo pri rozťahovaní pracovného stola nedávajte prsty do blízkosti kĺbových bodov.** Mohlo by vám pomliaždiť prsty.

Symbody

Nasledujúce symbody môžu byť pre používanie Vášho pracovného stola dôležité. Zapamätajte si láskavo tieto symbody a ich významy. Správna interpretácia týchto symbolov Vám bude pomáhať používať tento pracovný stôl lepšie a bezpečnejšie.

Symbol	Význam
	Maximálna nosnosť (ručné elektrické náradie + obrobok) pracovného stola je 160 kg.

Popis produktu a výkonu

Používanie podľa určenia

Tento pracovný stôl je určený výlučne na upevňovanie stacionárnych píľ Bosh (Stav k 2011.06):

- PCM 7 3 603 M01 2..
- PCM 7 S 3 603 M01 3..
- PCM 8 S 3 603 L02 0..
- PCM 10 3 603 L01 0..

Spolu s príslušným ručným elektrickým náradím je tento pracovný stôl určený na skracovanie dosák a profilového materiálu.

Vyobrazené komponenty

Číslovanie jednotlivých komponentov sa vzťahuje na vyobrazenie pracovného stola na grafickej strane tohto Návodu na používanie.

- 1 Upevňovacia súprava
- 2 Upínací adaptér
- 3 Poistný kolík pre nohy pracovného stola
- 4 Výškovo nastaviteľná päťka
- 5 Aretačná rukoväť upevňovacej súpravy 1
- 6 Dĺžkový doraz
- 7 Aretačná rukoväť dĺžkového dorazu 6
- 8 Podpierka pre obrobok
- 9 Aretačná rukoväť podpierky pre obrobok 8
- 10 Predĺženie rezacieho stola
- 11 Poistný kolík predĺženia rezacieho stola 10
- 12 Upevňovacia súprava „upínací adaptér“
- 13 Upevňovacia súprava „ručné elektrické náradie“
- 14 Kontramatica
- 15 Upevňovací otvor
- 16 Montážna klzná doska
- 17 Aretačná rukoväť predĺženia stola 10
- 18 Nastavovacia skrutka upevňovacej súpravy 1

56 | Slovensky

Zobrazené alebo popísané príslušenstvo nepatrí celé do základnej výbavy produktu. Kompletné príslušenstvo nájdete v našom programe príslušenstva.

Technické údaje

Pracovný stôl	PTA 2400	
Vecné číslo		3 603 M05 0..
Dĺžka pracovného stola bez predĺženia stola	mm	1220
Dĺžka pracovného stola s predĺžením stola	mm	2440
Výška pracovného stola	mm	820
max. nosnosť (ručné elektrické náradie + obrobok) bez predĺženia stola		
– upevňovacej súpravy	kg	160
max. nosnosť (ručné elektrické náradie + obrobok) s predĺžením stola		
– upevňovacej súpravy	kg	110
– na každé predĺženie stola	kg	25
Hmotnosť podľa EPTA-Procedure 01/2003	kg	20,4

Montáž

Obsah dodávky (základná výbava)



Preštudujte si k tomu obrázok so základnou výbavou (rozsah dodávky) na začiatku Návodu na používanie.

Pred montážou pracovného stola prekontrolujte, či boli dodané všetky dole uvedené súčiastky:

Č.	Označenie	Počet
	Pracovný stôl PTA 2400	1
1	Upevňovacia súprava	2
5	Aretačná rukoväť upevňovacej súpravy	2
2	Upínací adaptér	2
12	Upevňovacia súprava „upínací adaptér“ skladajúca sa z týchto častí:	
	– Montážna klzná doska	4
	– Šesťhranná skrutka (M8 x 15)	4
	– Podložka	4
8	Podpierka pre obrobok	2
6	Dĺžkový doraz	2
7	Aretačná rukoväť dĺžkového dorazu	2
	Zámková skrutka (M6 x 46)	2
13	Upevňovacia súprava „ručné elektrické náradie“ skladajúca sa z týchto častí:	
	– Šesťhranná skrutka (M8 x 50)	4
	– Podložka	8
	– Kridlová matica	4

Dodatočné náradie potrebné k základnej výbave:

- Krížový skrutkovač
- Kľúč na matice

Montáž pracovného stola

- Pozorne a starostlivo vyberte z obalov náradie a všetky dodané súčiastky.
- Odstráňte všetok baliaci materiál.

Zmontovanie pracovného stola (pozri obrázky A1 – A2)

- Položte pracovný stôl na podlahu nohami hore.
- Zatláčajte poistný kolík **3** smerom dovnútra a vytočte nohu smerom hore tak, aby poistný kolík opäť počutelne zaskočil.
- Opakujte tento pracovný úkon aj s ostatnými tromi nohami.
- Prevráťte pracovný stôl späť do pracovnej polohy. Logo výrobcu musí byť čitateľné a musí byť obrátené smerom dopredu.
- Presvedčte sa, či je pracovný stôl stabilný a či sú všetky poistné kolíky zaskočené.

Výškovo prestaviteľná päťka **4** vám pomôže pracovný stôl vyrovnáť.

- Uvoľnite kontramaticu **14** a zaskrutkujte alebo vyskrutkujte pätku dovedy, kým nebude pracovný stôl vyrovnaný do roviny a kým budú všetky štyri nohy stať na podlahe.

Montáž dĺžkového dorazu a podpierky pre obrobok (pozri obrázky B1 – B2)

- Zoskrutkujte dĺžkový doraz **6** pomocou skrutky **M6 x 46** a aretačnej rukoväte **7** s podpierkou pre obrobok **8**.
- Nasuňte podpierku pre obrobok **8** do predĺženia stola **10**.
- Na zaaretovanie podpierky pre obrobok utiahnite aretačnú rukoväť **9**.
- Zopakujte tieto pracovné kroky aj s druhou podpierkou pre obrobok.

Príprava pracovného stola

Príprava upevňovacích súprav (pozri obrázky C1 – C3)

- Obe upevňovacie súpravy **1** nasadíte na pracovný stôl tak, aby boli texty na nich čitateľné.
- Uťahnite **voľne** obe aretačné rukoväte **5**.
- Nasadte upínacie adaptéry **2 rovnou stranou obrátenou smerom hore** na obe upevňovacie súpravy a posuňte ich do takej vzdialenosti, aby sa prekryvali s upevňovacími otvormi **15**.
- Zasuňte po dve montážne klzné platničky **16 (priečne, plochou stranou obrátenou hore)** zozadu do vodiaceho priestoru upevňovacej súpravy **1**. Posuňte montážne klzné platničky tak ďaleko, aby sa prekryvali s upevňovacími otvormi **15**.
- Zoskrutkujte upevňovaciu súpravu a upínací adaptér **voľne** pomocou podložiek a šesťhranných skrutiek z upevňovacej súpravy **12**.
- Potom utiahnite obe aretačné rukoväte **5** upevňovacích súprav.

Upevnenie ručného elektrického náradia na upevňovaciú súpravu (pozri obrázky D1 – D3)

- Dajte ručné elektrické náradie do transportnej polohy. Pokyny k transportnej polohe nájdete v Návode na používanie príslušného ručného elektrického náradia.
- Umiestnite ručné elektrické náradie na prednom upínacom adaptéri tak, aby sa predné montážne otvory na ručnom elektrickom náradí prekrývali s pozdĺžnymi otvormi upínacieho adaptéra.
- Zoskrutkujte predný upínací adaptér a ručné elektrické náradie pomocou šesťhranných skrutiek, podložiek a krídlových matic z upevňovacej súpravy **13**.
- Posuňte zadný upínací adaptér tak, aby sa zadné montážne otvory na ručnom elektrickom náradí prekrývali s pozdĺžnymi otvormi upínacieho adaptéra.
- Zoskrutkujte zadný upínací adaptér a ručné elektrické náradie pomocou šesťhranných skrutiek, podložiek a krídlových matic z upevňovacej súpravy **13**.
- Upínací adaptér **2** rovnomerne vyrovnajte. Vyrazená stupnica vám pritom pomôže nastaviť na oboch stranách rovnaký odstup.
- Nakoniec dobre utiahnite všetky skrutky upevňovacej súpravy **12** (upínací adaptér) a všetky krídlové matice upevňovacej súpravy **13** (ručné elektrické náradie).

Prevádzka

Pokyny na používanie

Pracovný stôl nepreťažujte. Dodržiavajte za každých okolností maximálnu nosnosť pracovného stola a oboch predĺžení stola.

Obrobok vždy dobre držte (upevnite), najmä na dlhších a ťažších koncoch. Po odrezaní obrobka sa môže ťažisko presunúť do takej nepriaznivej polohy, že sa pracovný stôl prevráti.

Obrobok kladte podľa možnosti vždy na jednu z podpierok pre obrobok alebo na obe.

Predĺženie pracovného stola (pozri obrázky F1 – F2)

Dlhé obrobky musia byť na voľnom konci podložené alebo podopreté.

- Položte svoj dlhý obrobok na rezací stôl ručného elektrického náradia.
- Uvoľnite aretačnú rukoväť **17** a vyťahnite predĺženie stola **10** smerom von až do požadovanej vzdialenosti. Vďaka poistnému kolíku **11** sa dá predĺženie rezacieho stola vyťahovať len po doraz.
- Aretačnú rukoväť opäť utiahnite.
- Uvoľnite aretačnú rukoväť **9** a prispôbte výšku podpierky pre obrobok **8** tak, aby obrobok ležal rovno. Obrobok musí ležať na rezacom stole ručného elektrického náradia vo vodorovnej polohe.
- Aretačnú rukoväť opäť utiahnite.

Rezanie rovnako dlhých obrobkov (pozri obrázok G)

Ak chcete jednoducho rezať rovnako dlhé obrobky, môžete použiť uhlový doraz **6**.

- Nastavte požadovanú pracovnú dĺžku obrobka. (pozri obrázky F1 – F2)
- Uvoľnite aretačnú rukoväť **7** a dĺžkový doraz **6** dajte do požadovanej vzdialenosti od pilového listu ručného elektrického náradia.
- Aretačnú rukoväť opäť utiahnite.

Nastavenie zvierok upevňovacej súpravy (pozri obrázok H)

Zvierky, ktoré aretujú upevňovaciú súpravu **1** pomocou aretačných rukovätí **5** na pracovnom stole, sa musia po intenzívnom používaní pracovného stola v prípade potreby znova nastaviť (utiahnuť).

- Demontujte ručné elektrické náradie z upevňovacích súprav.
- Otočte upevňovaciú súpravu.
- Otáčajte nastavovaciu skrutku **18** v smere pohybu hodinových ručičiek, ak sa upevňovacia súprava nedá zaaretovať ani napriek pevnému utiahnutiu aretačnej rukoväte na pracovnom stole. Otáčajte nastavovaciu skrutku **18** proti smeru pohybu hodinových ručičiek, ak upevňovacia súprava nepasuje súčasne na obe koľajničky pracovného stola (vpredu aj vzadu).
- Prekontrolujte, či je upevňovacia súprava spoľahlivo upevnená a nachádza sa na správnom mieste, a v prípade potreby zopakujte nastavenie.
- Opakujte tieto pracovné kroky aj s druhou upevňovacou súpravou.

Údržba a servis

Údržba

Ak by pracovný stôl napriek starostlivej výrobe a kontrole predsa len prestal niekedy fungovať, treba dať opravu vykonať niektorej autorizovanej servisnej opravovni elektrického náradia Bosch.

Pri všetkých dopytoch a objednávkach náhradných súčiastok uvádzajte bezpodmienečne 10-miestne vecné číslo uvedené na typovom štítku pracovného stola.

Servisné stredisko a poradenská služba pre zákazníkov

Servisné stredisko Vám odpovie na otázky týkajúce sa opravy a údržby Vášho produktu ako aj náhradných súčiastok. Rozložené obrázky a informácie k náhradným súčiastkam nájdete aj na web-stránke:

www.bosch-pt.com

Tím poradenskej služby pre zákazníkov Bosch Vám rád pomôže aj pri problémoch týkajúcich sa kúpy a nastavenia produktov a príslušenstva.

58 | Magyar

Slovakia

Tel.: +421 (02) 48 703 800
 Fax: +421 (02) 48 703 801
 E-Mail: servis.naradia@sk.bosch.com
 www.bosch.sk

Likvidácia

Pracovný stôl, príslušenstvo a obal treba dať na recykláciu šetriacu životné prostredie.

Zmeny vyhradené.**Magyar****Biztonsági előírások****Általános biztonsági előírások**

Olvassa el a munkaasztalhoz vagy az arra felszerelésre kerülő elektromos kéziszerszámhoz mellékelt valamennyi figyelmeztető megjegyzést és előírást. A biztonsági előírások és utasítások betartásának elmulasztása áramütésekhez, tűzhöz és/vagy súlyos testi sérülésekhez vezethet.

Biztonsági előírások a munkaasztalok számára


- ▶ **Húzza ki a csatlakozó dugót a dugaszolóaljzatból, és/vagy vegye ki az akkumulátort az elektromos kéziszerszámból, mielőtt az elektromos kéziszerszámon beállítási munkákat végez, vagy tartozékokat cserél.** Az elektromos kéziszerszámok akaratlan elindítása baleseteket okozhat.
- ▶ **Szerelje teljesen és helyesen össze a munkaasztalt, mielőtt felszerelné rá az elektromos kéziszerszámot.** A munkaasztal helyes összeszerelése igen fontos, hogy elkerülje az összedőlési veszélyt.
- ▶ **Biztonságosan rögzítse az elektromos kéziszerszámot a fúróállványra, mielőtt használatba venné.** Ha az elektromos kéziszerszám elcsúszik a munkaasztalon, ez ahhoz vezethet, hogy a kezelő elveszíti az uralmát az elektromos kéziszerszám felett.
- ▶ **A munkaasztalt egy szilárd, sík felületen rögzítse.** Ha a munkaasztal elcsúszhat, vagy billeghet, az elektromos kéziszerszámot vagy a megmunkálásra kerülő munkadarabot nem lehet egyenletesen és biztonságosan vezetni.
- ▶ **Ne terhelje túl a munkaasztalt és ne használja azt sem létraként, sem állványként.** A munkaasztal túlterhelése, vagy a munkaasztalra való felállítás ahhoz vezethet, hogy a munkaasztal súlypontja magasabbra kerül és a munkaasztal felbillen.
- ▶ **Ügyeljen arra, hogy a szállítás során minden csavar és minden összekötő elem szorosan meg legyen húzva. Az elektromos kéziszerszám felvételére szolgáló szerkezeteknek mindig reteszelve kell lenniük.** Laza

összeköttetések instabilitásokhoz és pontatlan fűrészelési folyamatokhoz vezethetnek.

- ▶ **Az elektromos kéziszerszámot csak akkor szerelje fel vagy le, ha az a szállítási helyzetben van (a szállítási helyzettel kapcsolatos tájékoztatáshoz lásd a mindenkor elektromos kéziszerszám kezelési útmutatóját is).** Ellenkező esetben az elektromos kéziszerszám súlypontja olyan hátrányos helyzetbe kerülhet, hogy az elektromos kéziszerszámot nem lehet biztonságosan kézben tartani.
- ▶ **Az elektromos kéziszerszám felvételére szolgáló szerkezetbe befogott elektromos kéziszerszámot kizárólag a munkaasztalon üzemeltesse.** A felvevő szerkezet a munkaasztal nélkül nem áll biztosan és felbillenhet.
- ▶ **Gondoskodjon arról, hogy a hosszú vagy nehéz munkadarabok ne tudják kibillenteni a munkaasztalt az egyensúlyi helyzetéből.** A hosszú és nehéz munkadarabok szabad végét alá kell támasztani.
- ▶ **Ne tegye az ujjait a munkaasztal összetolásakor vagy széthúzásakor a csuklók közelébe.** Ellenkező esetben becsípheti az ujjait.

Jelképes ábrák

A következő szimbólumoknak komoly jelentőségük lehet az Ön munkaasztalának használata során. Jegyezze meg ezeket a szimbólumokat és jelentésüket. A szimbólumok helyes interpretálása segítségére lehet a munkaasztal jobb és biztonságosabb használatában.

Jel	Magyarázat
	A munkaasztal maximális teherbírása (elektromos kéziszerszám + megmunkálásra kerülő munkadarab) 160 kg.

A termék és alkalmazási lehetőségei leírása**Rendeltetésszerű használat**

A munkaasztal kizárólag a következő, Bosch gyártmányú, rögzített helyzetben üzemeltethető fűrészek felfogására szolgál (Állapot 2011.06):

- PCM 7 3 603 M01 2..
- PCM 7 S 3 603 M01 3..
- PCM 8 S 3 603 L02 0..
- PCM 10 3 603 L01 0..

A munkaasztal az elektromos kéziszerszámmal együtt lapok és profilok hosszának lerövidítésére szolgál.

Az ábrázolásra kerülő komponensek

A készülék ábrázolásra kerülő komponenseinek sorszámozása a munkaasztalnak az ábra-oldalakon található képeire vonatkozik.

- 1 Az elektromos kéziszerszám felvételére szolgáló szerkezet
- 2 Felvevő adapter
- 3 A munkasztal lábainak biztosítócsapja
- 4 Beállítható magasságú láb
- 5 Az elektromos kéziszerszám rögzítésére szolgáló 1 szerkezet rögzítógombja
- 6 Hosszanti ütköző
- 7 A 6 hosszanti ütköző rögzítógombja
- 8 Munkadarab-alátámasztás
- 9 A 8 munkadarab-alátámasztás rögzítógombja
- 10 Asztalhosszabbító
- 11 A 10 asztalhosszabbító biztosítócsapja
- 12 Felvevő adapter rögzítőkészlet
- 13 Elektromos kéziszerszám rögzítőkészlet
- 14 Ellenanya
- 15 Rögzítő furat
- 16 Szerelési csúszólap
- 17 A 10 asztalhosszabbító rögzítógombja
- 18 Az elektromos kéziszerszám rögzítésére szolgáló 1 szerkezet beállító csavarja

A képeken látható vagy a szövegben leírt tartozékok részben nem tartoznak a standard szállítmányhoz. Tartozékprogramunkban valamennyi tartozék megtalálható.

Műszaki adatok

Munkasztal	PTA 2400	
Cikkszám		3 603 M05 0..
Munkasztal hossza asztalhosszabbító nélkül	mm	1220
Munkasztal hossza asztalhosszabbítóval	mm	2440
Munkasztal magassága	mm	820
max. teherbírás (elektromos kéziszerszám + megmunkálásra kerülő munkadarab) asztalhosszabbító nélkül		
– Az elektromos kéziszerszám rögzítésére szolgáló szerkezetek	kg	160
max. teherbírás (elektromos kéziszerszám + megmunkálásra kerülő munkadarab) asztalhosszabbítóval		
– Az elektromos kéziszerszám rögzítésére szolgáló szerkezetek	kg	110
– asztalhosszabbítóként	kg	25
Súly az „EPTA-Procedure 01/2003” (2003/01 EPTA-eljárás) szerint	kg	20,4

Összeszerelés

Szállítmány tartalma



Ezzel kapcsolatban lásd a Kezelési Utasítás elején a szállítmány tartalmának leírását.

A munkasztal összeszerelése előtt ellenőrizze, hogy az asztallal együtt az alábbiakban felsorolt valamennyi alkatrész is kiszállításra került-e:

Sz.	Megnevezés	Szám
	Munkasztal PTA 2400	1
1	Az elektromos kéziszerszám felvételére szolgáló szerkezet	
5	Az elektromos kéziszerszám rögzítésére szolgáló szerkezet rögzítógombja	2
2	Felvevő adapter	2
12	Felvevő adapter rögzítőkészlet a következő elemekből:	
	– Szerelési csúszólap	4
	– Hatlapú csavar (M8 x 15)	4
	– Alátét	4
8	Munkadarab-alátámasztás	2
6	Hosszanti ütköző	2
7	A hosszanti ütköző rögzítógombja	2
	Biztosító csavar (M6 x 46)	2
13	Elektromos kéziszerszám rögzítőkészlet a következő elemekből:	
	– Hatlapú csavar (M8 x 50)	4
	– Alátét	8
	– Szárnyasanya	4

A szállítmány tartalmán felül szükséges szerszámok:

- Kereszthornyos csavarhúzó
- Csavarkulcs

A munkasztal összeszerelése

- Óvatosan vegye ki a fűrészsel szállított valamennyi alkatrészt a csomagból.
- Távolítsa el valamennyi csomagolóanyagot.

A munkasztal felállítás (lásd az „A1 – A2” ábrát)

- Tegye le a munkasztalt a lábával felfelé a padlóra.
- Nyomja be a 3 biztosító csapot és hajtsa fel a lábat, amíg a biztosító csap ismét hallhatóan bepattan.
- Ismételje meg ezt a munkaműveletet a másik három lábnál is.
- Fordítsa fel a munkasztalt a munkavégzési helyzetbe. A gyártó cég logójának jól leolvasható módon előre felé kell mutatnia.
- Győződjön meg arról, hogy a munkasztal stabilan áll, és valamennyi biztosító csap bepattan a megfelelő helyzetbe.

Egy beállítható magasságú 4 láb segítséget nyújt a munkasztal helyzetének beállításában.

- Oldja ki az 14 ellenanyát és csavarja addig ki és be a lábat, amíg a munkasztal megfelelő helyzetbe kerül és a mind a négy lába a padlón áll.

60 | Magyar

A hosszanti ütköző és a munkadarab-alátámasztás felszerelése (lásd a „B1” – „B2” ábrát)

- Csavarozza hozzá a **6** hosszanti ütközőt a **M6 x 46** csavar és a **7** rögzítógomb segítségével a **8** munkadarab-alátámasztáshoz.
- Dugja be a **8** munkadarab-alátámasztást a **10** asztalhosszabbítóba.
- A munkadarab-alátámasztás reteszeléséhez húzza meg szorosra a **9** rögzítógombot.
- Ismétlje meg ezeket a munkaműveleteket a második munkadarab-alátámasztással is.

A munkaasztal előkészítése**Az elektromos kéziszerszám rögzítésére szolgáló szerkezetek előkészítése (lásd a „C1” – „C3” ábrát)**

- Tegye úgy fel a két **1** felvevő készletet a munkaasztalra, hogy a felirat jól leolvasható legyen.
- Húzza meg **lazán** a két **5** rögzítógombot.
- Tegye fel a **2** felvevő adaptereket a **síma oldalukkal felfelé** a két felvevő készletre és tolja el annyira, hogy azok átfedésbe kerüljenek a **15** rögzítő furatokkal.
- Vezessen be két **16** szerelési csúszólemez (keresztben, a lapos oldalukkal felfelé) hátulról az **1** felvevő készletek vezetőfőlkjába.
- Tolja el annyira a szerelési csúszólemezeket, hogy azok átfedésbe kerüljenek a **15** rögzítő furatokkal.
- A **12** rögzítő készlethez tartozó gyűrűs alátétekkel és hatlapú csavarokkal csavarozza hozzá **lazán** a befogó készletet a befogó adapterhez.
- Ezután húzza meg szorosra a rögzítő szerkezet mindkét **5** rögzítógombját.

Az elektromos kéziszerszám rögzítése a rögzítő szerkezetre (lásd a „D1” – „D3” ábrát)

- Hozza a szállítási helyzetbe az elektromos kéziszerszámot. A szállítási helyzettel kapcsolatos tájékoztatáshoz lásd a mindenkor elektromos kéziszerszám kezelési útmutatóját.
- Hozza az elektromos kéziszerszámot olyan helyzetbe az első felvevő adapteren, hogy az elektromos kéziszerszám első szerelőfuratai átfedésbe kerüljenek a felvevő adapter hosszfurataival.
- A **13** rögzítő készlethez tartozó hatlapú csavarokkal, gyűrűs alátétekkel és szárnyasanyákkal csavarozza hozzá az első befogó adaptert az elektromos kéziszerszámhoz.
- Tolja úgy el a hátsó felvevő adaptert, hogy az elektromos kéziszerszám hátsó szerelőfuratai átfedésbe kerüljenek a felvevő adapter hosszfurataival.
- A **13** rögzítő készlethez tartozó hatlapú csavarokkal, gyűrűs alátétekkel és szárnyasanyákkal csavarozza hozzá a hátsó befogó adaptert az elektromos kéziszerszámhoz.
- Állítsa be egyenletesen a **2** felvevő adaptereket. Az alkatrészeken található skála segítséget nyújt ahhoz, hogy mindkét oldalon azonos távolságot lehessen beállítani.
- Befejezésként húzza meg szorosra a **12** rögzítő készlet (felvevő adapter) valamennyi csavarját és a **13** rögzítő készlet (elektromos kéziszerszám) valamennyi szárnyasanyóját.

Üzemeltetés**Munkavégzési tanácsok**

Ne terhelje túl a munkaasztalt. Vegye mindig tekintetbe a munkaasztal és a két asztalhosszabbító teherbírását.

Mindig tartsa jól fogva a munkadarabot, főleg a hosszabb, nehezebb részt. A munkadarab átvágása után a súlypont annyira hátrányos módon is eltolódhat, hogy a munkaasztal felbillenhet.

Ha lehetséges, a munkadarabot mindig az egyik, vagy mindkét munkadarab-alátámasztásra tegye.

A munkaasztal meghosszabbítása (lásd az „F1 – F2” ábrát)

A hosszú munkadarabok szabad végét alá kell támasztani.

- Tegye fel a megmunkálásra kerülő hosszú munkadarabot az elektromos kéziszerszám fűrészasztalára.
- Oldja ki a **17** rögzítógombot és húzza kifelé a kívánt távolságra a **10** fűrészasztal hosszabbítót. A **11** biztosítócsap gondoskodik arról, hogy az asztalhosszabbítót csak ütközésig lehessen kihúzni.
- Húzza meg ismét szorosra ezt a rögzítógombot.
- Lazítsa ki a **9** rögzítógombot és állítsa úgy be a **8** munkadarab-alátámasztást, hogy a munkadarab egyenesen fekédjön fel.
- A rögzítendő munkadarabnak síkban fel kell fekédnie az elektromos kéziszerszám fűrészasztalára.
- Húzza meg ismét szorosra ezt a rögzítógombot.

Azonos hosszúságú munkadarabok fűrészélése (lásd a „G” ábrát)

Az azonos hosszúságú munkadarabok vágásához használhatja a **6** hosszanti ütközőt.

- Állítsa be a munkadarab kívánt hosszát. (lásd az „F1 – F2” ábrát)
- Lazítsa ki a **7** rögzítógombot és állítsa be a **6** hosszanti ütközőt az elektromos kéziszerszám fűrészlapjától a kívánt távolságra.
- Húzza meg ismét szorosra ezt a rögzítógombot.

Az elektromos kéziszerszám rögzítésére szolgáló szerkezet kapcsainak beállítása (lásd a „H” ábrát)

Azokat a kapcsokat, amelyek a **1** rögzítő szerkezetet a **5** rögzítógomb segítségével a munkaasztalhoz rögzítik, a munkaasztal intenzív használata után szükség esetén szintén be kell állítani.

- Távolítsa el az elektromos kéziszerszámot a rögzítő szerkezetekről.
- Fordítsa fel a rögzítő szerkezetet.
- Forgassa el a **18** beállító csavart az óramutató járásával megegyező irányba, ha a rögzítő szerkezetet a rögzítógomb szoros meghúzása ellenére sem lehet a munkaasztalon reteszelni.
- Forgassa el a **18** beállító csavart az óramutató járásával ellenkező irányba, ha a rögzítő szerkezet nem illeszkedik rá egyidejűleg a munkaasztal mindkét szíjére (elől és hátul).

- Ellenőrizze a rögzítő szerkezetek szoros és helyes helyzetét, szükség esetén ismételje meg a beállítást.
- Ismételje meg ezeket a munkaműveleteket az elektromos kéziszerszám rögzítésére szolgáló második szerkezettel is.

Карbantartás és szervиз

Карbantartás

Ha a munkaszta a gondos gyártási és ellenőrzési eljárás ellenére egyszer mégis meghibásodna, akkor a javítással csak Bosch elektromos kéziszerszám-műhely ügyfélszolgálatát szabad megbízni.

Ha kérdései vannak, vagy pótalkatrészeket akar megrendelni, okvetlenül adja meg a munkaszta típus tábláján található 10-jegyű rendelési számot.

Vevőszolgálat és tanácsadás

A vevőszolgálat a termék javításával és karbantartásával, valamint a pótalkatrészekkel kapcsolatos kérdésekre szívesen válaszol. A tartalékalkatrészekkel kapcsolatos robbantott ábrák és egyéb információ a következő címen található:

www.bosch-pt.com

A Bosch Vevőszolgálat szívesen segít Önnek, ha a termékek és tartozékok vásárlásával, alkalmazásával és beállításával kapcsolatos kérdései vannak.

Magyarország

Robert Bosch Kft.
1103 Budapest
Gyömrői út. 120.
Tel.: +36 (01) 431-3835
Fax: +36 (01) 431-3888

Eltávolítás

A munkaszta, a tartozékokat és a csomagolást a környezetvédelmi szempontoknak megfelelően kell újrafelhasználásra előkészíteni.

A változtatások joga fenntartva.

Русский

Указания по безопасности

Общие указания по безопасности



Прочитайте в документации, приложенной к верстаку и монтируемому на него электроинструменту, все инструкции и предупредительные указания. Игнорирование указаний по технике безопасности и инструкций может привести к электрическому удару, пожару и/или тяжелым травмам.


Указания по технике безопасности для верстаков

- ▶ **Перед настройкой инструмента или замены его комплектующих деталей обязательно следует выдернуть вилку питающего кабеля из сетевой розетки и/или вынуть аккумулятор из электроинструмента.** Случайный запуск электроинструмента является причиной многих несчастных случаев.
- ▶ **Правильно установите верстак, прежде чем монтировать электроинструмент на нем.** Безупречная установка очень важна для предотвращения опасности его падения.
- ▶ **Надежно закрепите электроинструмент на верстаке, прежде чем начинать работать с ним.** Скольжение электроинструмента на верстаке может привести к потере контроля над ним.
- ▶ **Устанавливайте верстак на прочной, ровной и горизонтальной поверхности.** Если верстак ездит или шатается, невозможно равномерно и безопасно вести электроинструмент или заготовку.
- ▶ **Не перегружайте верстак и не используйте его в качестве лестницы или подмостков.** Перегрузка или стояние на верстаке могут привести к тому, что его центр тяжести переместится вверх и верстак опрокинется.
- ▶ **Следите за тем, чтобы при транспортировке все без исключения винты и соединительные элементы были крепко затянуты. Зажимной комплект электроинструмента всегда должен быть надежно зафиксирован.** Ослабленные соединения могут привести к неустойчивости и неточному распилу.
- ▶ **Монтируйте и демонтируйте электроинструмент, только когда он находится в транспортировочном положении (указания по транспортировочному положению см. также в инструкции по эксплуатации к соответствующему электроинструменту).** В противном случае электроинструмент может иметь настолько неблагоприятный центр тяжести, что Вы будете не в состоянии надежно держать его.
- ▶ **Пользуйтесь электроинструментом, закрепленным в зажимной комплект, исключительно только на верстаке.** Без верстака зажимной комплект с электроинструментом стоит не устойчиво и может перевернуться.
- ▶ **Убедитесь в том, что длинные и тяжелые заготовки не приведут к нарушению равновесия верстака.** Под свободные концы длинных и тяжелых заготовок следует что-нибудь подкладывать или их надо подтирать.
- ▶ **При складывании и раскладывании верстака берегите пальцы от контакта с шарнирами.** Пальцы могут оказаться зажаты.

62 | Русский

Символы

Следующие символы могут быть важны при эксплуатации Вашего верстака. Пожалуйста, запомните символы и их значение. Правильная интерпретация символов поможет вам лучше и надежней использовать верстак.

Символ	Значение
	Максимальная нагрузочная способность верстака (электроинструмент + заготовка) составляет 160 кг.

Описание продукта и услуг**Применение по назначению**

Верстак предназначен для закрепления на нем исключительно следующих стационарных пил Bosch (по состоянию на 2011.06):

- РСМ 7 3 603 M01 2..
- РСМ 7 S 3 603 M01 3..
- РСМ 8 S 3 603 L02 0..
- РСМ 10 3 603 L01 0..

Вместе с электроинструментом верстак предназначен для обрезки досок и профилей.

Изображенные составные части

Нумерация изображенных деталей выполнена по рисункам на страницах с изображением верстака.

- 1 Зажимной комплект
- 2 Зажимной адаптер
- 3 Стопорный штифт ног верстака
- 4 Регулируемая по высоте ножка
- 5 Ручка фиксации зажимного комплекта **1**
- 6 Продольный упор
- 7 Ручка фиксации продольного упора **6**
- 8 Опора для заготовки
- 9 Ручка фиксации опоры для заготовки **8**
- 10 Удлинитель стола
- 11 Стопорный штифт удлинителя стола **10**
- 12 Набор для крепления зажимного адаптера
- 13 Набор для крепления электроинструмента
- 14 Контргайка
- 15 Крепежное отверстие
- 16 Монтажная накладка
- 17 Ручка фиксации удлинителя стола **10**
- 18 Регулировочный винт зажимного комплекта **1**

Изображенные или описанные принадлежности не входят в стандартный объем поставки. Полный ассортимент принадлежностей Вы найдете в нашей программе принадлежностей.

Технические данные

Верстак	PTA 2400	
Товарный №	3 603 M05 0..	
Длина верстака без удлинителя стола	мм	1220
Длина верстака с удлинителем стола	мм	2440
Высота верстака	мм	820
Макс. нагрузочная способность (электроинструмент + заготовка) без удлинителя стола		
- зажимные комплекты	кг	160
Макс. нагрузочная способность (электроинструмент + заготовка) с удлинителем стола		
- зажимные комплекты	кг	110
- каждый удлинитель стола	кг	25
Вес согласно ЕРТА-Procedure 01/2003	кг	20,4

Сборка**Комплект поставки**

См. информацию о комплекте поставки в начале настоящего руководства по эксплуатации.

Перед монтажом верстака проверьте, все ли детали, приведенные в списке, имеются

в наличии:

№	Наименование	К-во
	Верстак PTA 2400	1
1	Зажимной комплект	2
5	Ручка фиксации зажимного комплекта	2
2	Зажимной адаптер	2
12	Набор для крепления зажимного адаптера в составе:	
	- Монтажная накладка	4
	- Винт с шестигранной головкой (M8 x 15)	4
	- Подкладная шайба	4
8	Опора для заготовки	2
6	Продольный упор	2
7	Ручка фиксации продольного упора	2
	Крепежный винт (M6 x 46)	2
13	Набор для крепления электроинструмента в составе:	
	- Винт с шестигранной головкой (M8 x 50)	4
	- Подкладная шайба	8
	- Барашковая гайка	4

Инструменты, необходимые дополнительно к комплекту поставки:

- Крестообразная отвертка
- Гаечный ключ

Сборка верстака

- Осторожно распакуйте все поставленные части.
- Удалите весь упаковочный материал.

Установка верстака (см. рис. A1 – A2)

- Положите верстак опорными ногами вверх на пол.
- Вдавите вовнутрь стопорный штифт **3** и выворачивайте опорную ногу вверх, пока стопорный штифт не выйдет отчетливо в зацепление.
- Повторите эту операцию с остальными тремя ногами.
- Переверните верстак в рабочее положение. Логотип производителя должен быть размещен спереди так, чтобы его было можно прочитать.
- Убедитесь, что верстак устойчив и все стопорные штифты защелкнулись.

С помощью регулируемых по высоте ножек **4** можно выровнять верстак.

- Открутите контргайку **14** и закручивайте либо выкручивайте ножку до тех пор, пока верстак не будет выровнен и все 4 опорные ноги не будут стоять на полу.

Монтаж продольного упора и опоры для заготовки (см. рис. B1 – B2)

- Скрепите продольный упор **6** с помощью винта **M6 x 46** и ручки фиксации **7** с опорой заготовки **8**.
- Вставьте опору для заготовки **8** в удлинитель стола **10**.
- Для фиксации затяните ручку фиксации опоры для заготовки **9**.
- Повторите эту операцию со второй опорой для заготовки.

Подготовка верстака

Подготовка зажимных комплектов (см. рис. C1 – C3)

- Установите оба зажимных комплекта **1** таким образом на верстаке, чтобы надписи можно было прочитать.
- **Слабо** затяните обе ручки фиксации **5**.
- Установите зажимные адаптеры **2** **равной стороной вверх** на оба зажимных комплекта и подвиньте их настолько, чтобы они располагались над крепежными отверстиями **15**.
- Вставьте две монтажные плиты скольжения **16** (**поперек**, плоской стороной вверх) сзади в направляющую часть зажимных комплектов **1**. Подвиньте монтажные плиты скольжения настолько, чтобы они располагались над крепежными отверстиями **15**.
- **Слабо** соедините зажимной комплект и зажимной адаптер с помощью подкладных шайб и винтов с шестигранной головкой из набора для крепления **12**.
- Затем крепко затяните обе ручки фиксации **5** зажимных комплектов.

Закрепление электроинструмента в зажимном комплекте (см. рис. D1 – D3)

- Приведите электроинструмент в транспортное положение. Указания относительно транспортного положения Вы найдете в инструкции по эксплуатации к соответствующему электроинструменту.

- Установите электроинструмент на переднем зажимном адаптере так, чтобы передние монтажные отверстия электроинструмента совпали с продольными отверстиями зажимного адаптера.
- Соедините передний зажимной адаптер и электроинструмент с помощью винтов с шестигранной головкой, подкладных шайб и барашковых гаек из набора для крепления **13**.
- Передвиньте задний зажимной адаптер так, чтобы задние монтажные отверстия электроинструмента совпали с продольными отверстиями зажимного адаптера.
- Соедините задний зажимной адаптер и электроинструмент с помощью винтов с шестигранной головкой, подкладных шайб и барашковых гаек из набора для крепления **13**.
- Равномерно выровняйте зажимные адаптеры **2**. Нанесенные на шкале отметки помогут Вам при этом отрегулировать одинаковое расстояние с обеих сторон.
- В конце затяните все винты набора для крепления **12** (зажимной адаптер) и все барашковые гайки набора для крепления **13** (электроинструмент).

Работа с инструментом

Указания по применению

Не перегружайте верстак. Всегда помните о максимальной несущей способности верстака и обоих удлинителей стола. Всегда хорошо закрепляйте заготовку, особенно более тяжелую длинную ее часть. После отрезания заготовки центр тяжести может сместиться настолько неудачно, что верстак может опрокинуться.

По возможности укладывайте заготовку всегда на одну или на обе опоры.

Удлинение верстака (см. рис. F1 – F2)

Свободный конец длинных заготовок должен лежать на опоре.

- Установите длинную заготовку на столе электроинструмента.
- Ослабьте ручку фиксации **17** и вытяните удлинитель стола **10** наружу до желаемого расстояния. Благодаря стопорному штифту **11** удлинитель стола можно вытащить только до упора.
- Снова крепко затяните ручку фиксации.
- Ослабьте ручку фиксации **9** и отрегулируйте высоту опоры для заготовки **8** таким образом, чтобы заготовка располагалась ровно. Заготовка должна лежать ровно на столе электроинструмента.
- Снова крепко затяните ручку фиксации.

Обрез заготовок одинаковой длины (см. рис. G)

Для простого отрезания заготовок с одинаковой длиной Вы можете использовать продольный упор **6**.

- Отрегулируйте необходимую длину заготовки. (см. рис. F1 – F2)

64 | Українська

- Ослабьте ручку фиксации **7** и расположите продольный упор **6** на нужном расстоянии от пильного диска электроинструмента.
- Снова крепко затяните ручку фиксации.

Регулировка скобы зажимного комплекта (см. рис. H)

При необходимости после интенсивной эксплуатации верстака нужно отрегулировать скобу, с помощью которой зажимной комплект **1** фиксируется ручкой фиксации **5** на верстаке.

- Удалите электроинструмент из зажимных комплектов.
- Переверните зажимной комплект.
- Поверните против часовой стрелки регулировочный винт **18**, если зажимной комплект несмотря на крепко затянутые ручки фиксации не фиксируется на верстаке. Поверните против часовой стрелки регулировочный винт **18**, если зажимной комплект не садится одновременно на обе рейки (переднюю и заднюю) верстака.
- Проверьте зажимные комплекты с точки зрения прочности и правильной посадки и при необходимости повторите регулировку.
- Повторите эту операцию со вторым зажимным комплектом.

Техобслуживание и сервис**Техническое обслуживание**

Если несмотря на тщательную процедуру изготовления и испытания верстак все-таки выйдет из строя, то ремонт должен производить авторизованная сервисная мастерская для электроинструментов Bosch.

При всех дополнительных вопросах и заказе запчастей, пожалуйста, обязательно указывайте 10-значный товарный номер, указанный на заводской табличке верстака.

Сервисное обслуживание и консультация покупателей

Сервисный отдел ответит на все Ваши вопросы по ремонту и обслуживанию Вашего продукта, а также по запчастям. Монтажные чертежи и информацию по запчастям Вы найдете также по адресу:

www.bosch-pt.com

Коллектив консультантов Bosch охотно поможет Вам в вопросах покупки, применения и настройки продуктов и принадлежностей.

Для региона: Россия, Беларусь, Казахстан

Гарантийное обслуживание и ремонт электроинструмента, с соблюдением требований и норм изготовителя производятся на территории всех стран только в фирменных или авторизованных сервисных центрах «Роберт Бош».

ПРЕДУПРЕЖДЕНИЕ! Использование контрафактной продукции опасно в эксплуатации, может привести к ущербу для Вашего здоровья. Изготовление и

распространение контрафактной продукции преследуется по Закону в административном и уголовном порядке.

Россия

ООО «Роберт Бош»
Сервисный центр по обслуживанию электроинструмента
ул. Академика Королева, стр. 13/5
129515, Москва
Россия
Тел.: +7 (800) 100 800 7
E-Mail: pt-service@ru.bosch.com

Полную информацию о расположении сервисных центров Вы можете получить на официальном сайте www.bosch-pt.ru либо по телефону справочно-сервисной службы Bosch 8-800-100-8007 (звонок бесплатный).

Беларусь

ИП «Роберт Бош» ООО
Сервисный центр по обслуживанию электроинструмента
ул. Тимирязева, 65А-020
220035, г. Минск
Беларусь
Тел.: +375 (17) 254 78 71
Тел.: +375 (17) 254 79 15/16
Факс: +375 (17) 254 78 75
E-Mail: pt-service@by.bosch.com
Официальный сайт: www.bosch-pt.by

Казахстан

ТОО «Роберт Бош»
Сервисный центр по обслуживанию электроинструмента
ул. Сейфуллина 51
050037 г. Алматы
Казахстан
Тел.: +7 (727) 232 37 07
Факс: +7 (727) 251 13 36
E-Mail: pt-service@kz.bosch.com
Официальный сайт: www.bosch-pt.kz

Утилизация

Верстак, принадлежности и упаковку нужно сдавать на экологически чистую утилизацию.

Возможны изменения.**Українська****Вказівки з техніки безпеки****Загальні вказівки з техніки безпеки**

Прочитайте всі попередження і вказівки, що додаються до верстака і до електроприладу, що буде монтуватися на ньому. Невиконання правил з техніки безпеки та вказівок може призводити до удару електричним струмом, пожежі та/або важких серйозних травм.

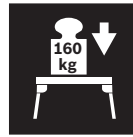
Вказівки з техніки безпеки для верстаків

- ▶ **Перш, ніж наструювати прилад або міняти приладдя, витягуйте штепсель з розетки та/або виймайте акумуляторну батарею.** Ненавмисне вмикання електроприладів часто призводить до нещасних випадків.
- ▶ **Перш, ніж монтувати електроприлад, правильно зберіть верстак.** Бездоганий монтаж важливий, щоб запобігти ризику обвалення верстака.
- ▶ **Перш ніж працювати з електроприладом, надійно закріпіть його на верстаку.** Зсування електроприладу на верстаку може призвести до втрати контролю над приладом.
- ▶ **Встановіть верстак на тверду, рівну горизонтальну поверхню.** Якщо верстак совається або хитається, неможливо рівномірно та впевнено вести електроприлад або заготовку.
- ▶ **Не перевантажуйте верстак і не використовуйте його в якості драбини або риштування.** Якщо верстак буде перевантажений або Ви вилізете на нього, це може призвести до зміщення його центру ваги угору і перевертання.
- ▶ **Слідкуйте за тим, щоб усі гвинти і сполучні елементи були під час транспортування міцно затягнуті. Затиски комплекти для електроприладу повинні бути завжди міцно закріплені.** Слабке з'єднання може призводити до нестабільності і неточного розпилювання.
- ▶ **Монтуйте і демонуйте електроприлад, лише коли він знаходиться в положенні для транспортування (вказівки щодо положення для транспортування див. також в інструкції з експлуатації до відповідного електроприладу).** В протилежному випадку електроприлад може мати настільки несприятливий центр ваги, що Ви будете не в стані надійно тримати його.
- ▶ **Користуйтеся електроприладом, що закріплений в затискному комплекті, виключно на верстаку.** Без верстака затискний комплект з електроприладом стоїть не стійко і може перевернутися.
- ▶ **Слідкуйте за тим, щоб довгі і важкі заготовки не призводили до дисбалансу верстака.** При обробці довгих і важких деталей під їх вільний кінець треба щонайменше підкласти або підперти його.
- ▶ **При складанні або розкладанні верстака оберігайте пальці від контакту з шарнірами.** Пальці можуть затиснутись в шарнірах.

СИМВОЛИ

Нижчеподані символи можуть знадобитися Вам при користуванні Вашим верстаком. Будь ласка, запам'ятайте ці символи та їх значення. Правильне розуміння символів допоможе Вам правильно та небезпечно користуватися верстаком.

Символ



Значення

Максимальна несуча здатність (електроприлад + заготовка) верстака становить 160 кг.

Опис продукту і послуг

Призначення приладу

Верстак призначений для монтажу на ньому виключно таких стаціонарних пилок виробництва Bosch (станом на 2011.06):

- PCM 7 3 603 M01 2..
- PCM 7 S 3 603 M01 3..
- PCM 8 S 3 603 L02 0..
- PCM 10 3 603 L01 0..

В комплекті з електроприладом верстак призначений для розкрою дощок і профілів.

Зображені компоненти

Нумерація зображених компонентів посилається на зображення верстака на сторінках з малюнками.

- 1 Затискний комплект
- 2 Затискний адаптер
- 3 Стопорний штифт ніг верстака
- 4 Регульована по висоті ніжка
- 5 Ручка фіксації затискного комплекту 1
- 6 Подовжній упор
- 7 Ручка фіксації подовжнього упора 6
- 8 Опора заготовки
- 9 Ручка фіксації опори заготовки 8
- 10 Подовжувач стола
- 11 Стопорний штифт подовжувача стола 10
- 12 Монтажний комплект затискного адаптера
- 13 Монтажний комплект електроприладу
- 14 Контргайка
- 15 Кріпильний отвір
- 16 Монтажна накладка
- 17 Ручка фіксації подовжувача столу 10
- 18 Регульовальний гвинт затискного комплекту 1

Зображене або описане приладдя не входить в стандартний обсяг поставки. Повний асортимент приладдя Ви знайдете в нашій програмі приладдя.

Технічні дані

Верстак	PTA 2400	
Товарний номер	3 603 M05 0..	
Довжина верстака без подовжувача столу	мм	1220
Довжина верстака з подовжувачем столу	мм	2440
Висота верстака	мм	820

66 | Українська

Верстак РТА 2400

Макс. несуча здатність (електроприлад + заготовка) без подовжувача столу – затискний комплект	кг	160
Макс. несуча здатність (електроприлад + заготовка) з подовжувачем столу – затискний комплект	кг	110
– кожний подовжувач столу	кг	25
Вага відповідно до ЕРТА-Procedure 01/2003	кг	20,4

Монтаж**Обсяг поставки**

Див. обсяг поставки, що зазначений на початку інструкції з експлуатації.

Перед монтажем верстака перевірте наявність всіх нижчезазначених деталей:

№	Найменування	Кількість
	Верстак РТА 2400	1
1	Затискний комплект	2
5	Ручка фіксації затискного комплекту	2
2	Затискний адаптер	2
12	Монтажний комплект затискного адаптера у складі: – монтажна накладка – гвинт з шестигранною головкою (M8 x 15) – підкладна шайба	4 4 4
8	Опора заготовки	2
6	Поздовжній упор	2
7	ручка фіксації поздовжнього упора кріпильний гвинт (M6 x 46)	2
13	Монтажний комплект електроприладу у складі: – гвинт з шестигранною головкою (M8 x 50) – підкладна шайба – гайка-баранчик	4 8 4

Інструменти, потрібні додатково до обсягу поставки:

- хрестоподібна викрутка
- гайковий ключ

Монтаж верстака

- Обережно вийміть всі деталі з упаковки.
- Зніміть всю упаковку.

Встановлення верстака (див. мал. А1 – А2)

- Покладіть верстак догори ногами на підлогу.

- Притисніть стопорний штифт **3** всередину та вивертайте ногу угору, доки стопорний штифт знову не увійде відчутно у зачеплення.
- Повторіть цю робочу операцію з іншими трьома ногами.
- Переверніть верстак в робоче положення. Логотип виробника повинен бути розміщений спереду так, щоб його можна було прочитати.
- Упевніться в тому, що верстак установлений стабільно та всі стопорні штифти увійшли в зачеплення.

Регульована по висоті ніжка **4** допоможе Вам вирівняти положення верстака.

- Відкрутіть контргайку **14** і відкручіть або закручіть ніжку доти, поки положення верстака не вирівняється і всі чотири ноги не будуть стояти на підлозі.

Монтаж поздовжнього упора та опори заготовки (див. малюнки В1 – В2)

- Прикрутіть поздовжній упор **6** за допомогою гвинта **M6 x 46** і ручки фіксації **7** до опори заготовки **8**.
- Вставте опору заготовки **8** в подовжувач столу **10**.
- Для фіксації опори заготовки затягніть ручку фіксації **9**.
- Повторіть ці робочі операції з другою опорою заготовки.

Підготовка верстака**Підготовка затискного комплекту (див. мал. С1 – С3)**

- Установіть обидва затискні комплекти **1** на верстак так, щоб надписи можна було прочитати.
- **Слабо** затягніть обидві ручки фіксації **5**.
- Установіть затискні адаптери **2** рівним боком угору на обидва затискні комплекти та посуňte їх настільки, щоб вони знаходилися над кріпильними отворами **15**.
- Вставте дві монтажні плити ковзання **16** (**упоперек**, плоскою стороною угору) ззаду в напрямну частину затискних комплектів **1**.
- Посуňte монтажні плити ковзання настільки, щоб вони знаходилися над кріпильними отворами **15**.
- **Слабо** скріпіть затискний комплект та затискний адаптер за допомогою підкладних шайб та гвинтів з шестигранною головкою із монтажного комплекту **12**.
- Потім затягніть обидві ручки фіксації **5** затискного комплекту.

Закріплення електроприладу на затискному комплекті (див. мал. D1 – D3)

- Встановіть електроприлад в положення як для транспортування. Вказівки щодо положення для транспортування Ви знайдете в інструкції з експлуатації до відповідного електроприладу.
- Розмістіть електроприлад на передньому затискному адаптері таким чином, щоб передні монтажні отвори на електроприладі співпадали з довгастими отворами затискного адаптера.
- З'єднайте передній затискний адаптер та електроприлад за допомогою гвинтів з шестигранною головкою, підкладних шайб та гайок-баранчиків із монтажного комплекту **13**.
- Пересуňte задній затискний адаптер так, щоб задні монтажні отвори на електроприладі співпали з довгастими отворами затискного адаптера.

- З'єднайте задній затискний адаптер та електроприлад за допомогою гвинтів з шестигранною головкою, підкладних шайб та гайок-баранчиків із монтажного комплекту **13**.
- Рівномірно вирівняйте затискні адаптери **2**. Нанесені позначки на шкалі допоможуть Вам відрегулювати однакову відстань з обох боків.
- На завершення затягніть всі гвинти монтажного комплекту **12** (затискний адаптер) та всі гайки-баранчики монтажного комплекту **13** (електроприлад).
- Поверніть регулювальний гвинт **18** за стрілкою годинника, якщо затискний комплект, незважаючи на сильне затягування ручки фіксації, не фіксується на верстаку.
- Поверніть регулювальний гвинт **18** проти стрілки годинника, якщо затискний комплект не сідає одночасно на обидві рейки (задню і передню) верстака.
- Перевірте міцність та правильність посадки затискного комплекту та за необхідністю повторіть процедуру регулювання.
- Повторіть ці робочі операції з другим затискним комплектом.

Робота

Вказівки щодо роботи

Не перевантажуйте верстак. Завжди зважайте на максимальну несучу здатність верстака і обох подовжувачів столу.

Завжди міцно притримуйте заготовку, особливо її більш важкий довгий кінець. Після перепилоювання заготовки центр ваги може зміститися настільки несприятливо, що верстак може перевернутися.

По можливості кладіть заготовку завжди на одну або на обидві опори.

Подовження верстака (див. мал. F1 – F2)

При обробці довгих деталей під їх вільний кінець треба що-небудь підкласти або підперти його.

- Покладіть довгу заготовку на стіл електроприладу.
- Відпустіть ручку фіксації **17** та витягніть подовжувач столу **10** на необхідну відстань. Завдяки стопорному штифту **11** подовжувач стола можна витягнути лише до упору.
- Знову затягніть цю ручку фіксації.
- Відпустіть ручку фіксації **9** і відрегулюйте висоту опори заготовки **8** так, щоб заготовка лежала прямо. Заготовка повинна лежати рівно на столі електроприладу.
- Знову затягніть цю ручку фіксації.

Розпилювання заготовок однакової довжини (див. мал. G)

Для простого розпилювання заготовок однакової довжини можна використовувати поздовжній упор **6**.

- Встановіть необхідну довжину заготовки. (див. мал. F1 – F2)
- Відпустіть ручку фіксації **7** та встановіть поздовжній упор **6** на відповідну відстань від пиляльного диска електроприладу.
- Знову затягніть цю ручку фіксації.

Регулювання дужки затискного комплекту (див. мал. H)

Після інтенсивної експлуатації верстака може бути потрібним відрегулювати дужку, яка фіксує затискний комплект **1** за допомогою ручки фіксації **5** на верстаку.

- Зніміть електроприлад з затискних комплектів.
- Переверніть затискний комплект.

Технічне обслуговування і сервіс

Технічне обслуговування

Якщо незважаючи на ретельну процедуру виготовлення і випробування верстак все-таки вийде з ладу, ремонт має виконувати лише майстерня, авторизована для електроінструментів Bosch.

При всіх додаткових запитаннях та замовленні запчастин, будь ласка, зазначайте 10-значний номер для замовлення, що стоїть на заводській таблиці верстака.

Сервісна майстерня і обслуговування клієнтів

В сервісній майстерні Ви отримаєте відповідь на Ваші запитання стосовно ремонту і технічного обслуговування Вашого продукту. Малюнки в деталях і інформацію щодо запчастин можна знайти за адресою:

www.bosch-pt.com

Консультанти Bosch з радістю допоможуть Вам при запитаннях стосовно купівлі, застосування і налагодження продуктів і приладдя до них.

Гарантійне обслуговування і ремонт електроінструменту здійснюються відповідно до вимог і норм виготовлювача на території всіх країн лише у фірмових або авторизованих сервісних центрах фірми «Роберт Бош».

ПОПЕРЕДЖЕННЯ! Використання контрафактної продукції небезпечно в експлуатації і може мати негативні наслідки для здоров'я. Виготовлення і розповсюдження контрафактної продукції переслідується за Законом в адміністративному і кримінальному порядку.

Україна

ТОВ «Роберт Бош»
Сервісний центр електроінструментів
вул. Крайня, 1, 02660, Київ-60
Україна
Тел.: +38 (044) 4 90 24 07 (багатоканальний)
E-Mail: pt-service@ua.bosch.com
Офіційний сайт: www.bosch-powertools.com.ua

Адреса Регіональних гарантійних сервісних майстерень зазначена в Національному гарантійному талоні.

Утилізація

Верстак, приладдя і упаковку треба здавати на екологічно чисту повторну переробку.

Можливі зміни.

Română

Instrucțiuni privind siguranța și protecția muncii

Instrucțiuni de ordin general privind siguranța și protecția muncii



Citiți toate avertismentele și sau instrucțiunile care însoțesc masa de lucru sau scula electrică ce urmează a fi montată pe aceasta. Nerespectarea instrucțiunilor și indicațiilor privind siguranța și protecția muncii poate cauza electrocutare, incendii și/sau răni grave.


Instrucțiuni privind siguranța și protecția muncii pentru mese de lucru

- ▶ **Scoateți ștecherul afară din priză și/sau extrageți acumulatorul din scula electrică înainte de a efectua reglaje sau de a schimba accesorii.** Pornirea accidentală a sculelor electrice reprezintă cauză de accidente.
- ▶ **Asamblați corect masa de lucru înainte de a monta scula electrică pe aceasta.** Asamblarea corectă este importantă pentru a preveni riscul de prăbușire.
- ▶ **Înainte de folosire, fixați în condiții de siguranță scula electrică pe masa de lucru.** Alunecarea sculei electrice pe masa de lucru poate duce la pierderea controlului.
- ▶ **Amplasați masa de lucru pe o suprafață stabilă, plană și orizontală.** În cazul în care există posibilitatea ca masa de lucru să alunece sau să se clatine, scula electrică și piesa de lucru nu vor mai putea fi conduse uniform și sigur.
- ▶ **Nu suprasolicitați masa de lucru și nu o folosiți drept scară sau schelă.** Suprasolicitarea sau urcatul și staționarea pe masa de lucru poate duce la deplasarea în sus a centrului de greutate și răsturnarea acesteia.
- ▶ **Aveți grijă ca în timpul transportului și al lucrului, toate șuruburile și elementele de îmbinare să fie bine strânse.** Seturile de prindere pentru scula electrică trebuie întotdeauna să fie strâns blocate. Îmbinările slăbite pot provoca instabilitate și duce la debitări imprecise.
- ▶ **Montați și demontați scula electrică numai când aceasta se află în poziție de transport (indicații privind poziția de transport vezi și instrucțiunile de folosire ale sculei electrice respective).** În caz contrar, scula electrică poate avea centrul de greutate plasat într-o poziție atât de dezavantajoasă încât să nu o puteți ține în condiții de siguranță.
- ▶ **Folosiți scula electrică fixată pe setul de prindere exclusiv pe masa de lucru.** Fără masa de lucru setul de prindere nu este fixat sigur cu scula electrică și se poate răsturna.
- ▶ **Asigurați-vă că piesele de prelucrat lungi și grele nu dezechilibrează masa de lucru.** Piesele de prelucrat lungi și grele trebuie proptite sau sprijinite la capătul liber.

- ▶ **Nu vă țineți degetele în apropierea articulațiilor flexibile ale mesei de lucru în timpul strângerii sau întinderii acesteia.** V-ați putea strivi degetele.

Simboluri

Următoarele simboluri ar putea fi importante pentru folosirea mesei dumneavoastră de lucru. Vă rugăm rețineți simbolurile și semnificația acestora. Interpretarea corectă a simbolurilor vă va ajuta să utilizați mai bine și mai sigur masa de lucru.

Simbol	Semnificație
	Capacitate portantă maximă (sculă electrică + piesa de lucru) a mesei de lucru este de 160 kg.

Descrierea produsului și a performanțelor

Utilizare conform destinației

Masa de lucru este destinată în mod exclusiv montării următoarelor ferăstrăie staționare de la Bosch (nivel 2011.06):

- PCM 7 3 603 M01 2..
- PCM 7 S 3 603 M01 3..
- PCM 8 S 3 603 L02 0..
- PCM 10 3 603 L01 0..

Împreună cu scula electrică, masa de lucru este destinată debitării de scânduri și profile.

Elemente componente

Numerotarea componentelor ilustrate se referă la schița mesei de lucru de la paginile grafice.

- 1 Set de prindere
- 2 Adaptor de prindere
- 3 Știft de siguranță pentru picioarele mesei de lucru
- 4 Picior cu înălțime reglabilă
- 5 Manetă de fixare pentru setul de prindere 1
- 6 Limitator de reglare a lungimii
- 7 Manetă de fixare pentru limitatorul de reglare a lungimii 6
- 8 Suport pentru piese de lucru
- 9 Manetă de fixare pentru suportul piesei de lucru 8
- 10 Prolungire masă de lucru pentru ferăstrău
- 11 Știft de siguranță pentru prelungirea mesei de lucru 10
- 12 Set de fixare adaptor de prindere
- 13 Set de fixare sculă electrică
- 14 Contrapiuliță
- 15 Gaură de fixare
- 16 Glisieră pentru montaj
- 17 Manetă de fixare pentru prelungirea mesei 10
- 18 Șurub de reglare pentru setul de prindere 1

Accesoriiile ilustrate sau descrise nu sunt cuprinse în setul de livrare standard. Puteți găsi accesoriiile complete în programul nostru de accesorii.

Date tehnice

Masă de lucru		PTA 2400
Număr de identificare		3 603 M05 0..
Lungime masă de lucru fără prelungiri ale mesei	mm	1220
Lungime masă de lucru cu prelungiri ale mesei	mm	2440
Înălțime masă de lucru	mm	820
Capacitate portantă max. (sculă electrică + piesă de lucru) fără prelungiri ale mesei		
– Seturi de prindere	kg	160
Capacitate portantă max. (sculă electrică + piesă de lucru) cu prelungiri ale mesei		
– Seturi de prindere	kg	110
– pentru fiecare prelungire a mesei	kg	25
Greutate conform EPTA-Procedure 01/2003	kg	20,4

Montare

Set de livrare



Consultați în acest sens schița ilustrativă a setului de livrare de la începutul prezentelor instrucțiuni de folosire.

Înainte de montarea mesei de lucru verificați dacă toate piesele enumerate sunt cuprinse în setul de livrare:

Nr.	Denumire	Număr
	Masă de lucru PTA 2400	1
1	Set de prindere	2
5	Manetă de fixare pentru setul de prindere	2
2	Adaptor de prindere	2
12	Set de fixare adaptor de prindere constând din:	
	– glisieră de montaj	4
	– șurub hexagonal (M8 x 15)	4
	– șaibă suport	4
8	Suport pentru piese de lucru	2
6	Limitator de reglare a lungimii	2
7	Manetă de fixare limitator de reglare a lungimii	2
	Șurub de blocare (M6 x 46)	2

Nr.	Denumire	Număr
13	Set de fixare sculă electrică constând din:	
	– șurub hexagonal (M8 x 50)	4
	– șaibă suport	8
	– piuliță-fluture	4

Unelte necesare în mod suplimentar față de cele cuprinse în setul de livrare:

- Șurubelniță cu capul în cruce
- Cheie fixă

Montarea mesei de lucru

- Scoateți cu grijă din ambalaj piesele din setul de livrare.
- Îndepărtați tot materialul de ambalaj.

Instalarea mesei de lucru (vezi figurile A1 – A2)

- Așezați masa de lucru, cu picioarele îndreptate în sus, pe podea.
- Împingeți spre interior știftul de siguranță **3** și basculați piciorul în sus până când știftul de siguranță se înclichetează din nou perceptibil.
- Repetați acest pas de lucru și pentru celelalte trei picioare.
- Întoarceți masa pentru a o aduce în poziție de lucru. Logo-ul producătorului trebuie să fie îndreptat lizibil spre înainte.
- Asigurați-vă că masa de lucru este stabilă iar știfturile de siguranță sunt înclichetate.

În acest sens, un picior cu înălțime reglabilă **4** vă ajută să ajustați masa.

- Slăbiți contrapiulițele **14** și înșurubați sau deșurubați piciorul până când masa de lucru este nivelată și toate picioarele se sprijină pe podea.

Montarea limitatorului de reglare a lungimii și a suportului pentru piese de lucru (vezi figurile B1 – B2)

- Prindeți prin înșurubare limitatorul de reglare a lungimii **6** cu ajutorul șurubului **M6 x 46** și al manetei de fixare **7** cu suportul pentru piese de lucru **8**.
- Introduceți suportul pentru piese de lucru **8** în prelungirea mesei **10**.
- Pentru blocarea suportului pentru piese de lucru strângeți maneta de fixare **9**.
- Repetați acești pași de lucru și pentru cel de-al doilea suport pentru piese de lucru.

Pregătirea mesei de lucru

Pregătirea seturilor de prindere (vezi figurile C1 – C3)

- Puneți astfel cele două seturi de prindere **1** pe masa de lucru, încât inscripția să fie lizibilă.
- Strângeți cele două manete de fixare **5** în poziția **liber**.
- Montați adaptorul de prindere **2** cu partea plană îndreptată în sus pe cele două seturi de prindere și deplasați-le până când vor fi acoperite găurile de fixare **15**.
- Introduceți din spate câte două glisiere pentru montaj **16** (transversal, cu partea plată îndreptată în sus) în canalul de ghidare al seturilor de prindere **1**. Deplasați glisierele pentru montaj până când vor fi acoperite găurile de fixare **15**.

70 | Română

- Înșurubați **liber** setul de fixare și adaptorul de prindere cu ajutorul șaibelor suport și șuruburilor cu cap hexagonal din setul de fixare **12**.
- Strângeți bine după aceea cele două manete de fixare **5** ale seturilor de prindere.

Fixarea sculei electrice pe seturile de prindere (vezi figurile D1 – D3)

- Aduceți scula electrică în poziție de transport. Indicații privind poziția de transport găsiți în instrucțiunile de folosire ale sculelor electrice respective.
- Poziționați scula electrică astfel pe adaptorul de prindere anterior, încât găurile de montaj frontale ale sculei electrice să se suprapună pe găurile longitudinale ale adaptorului de prindere.
- Înșurubați adaptorul de prindere anterior și scula electrică cu șuruburile cu cap hexagonal, șaibele suport și piliuțele-fluturi din setul de fixare **13**.
- Deplasați adaptorul de prindere posterior în așa fel încât găurile de montaj posterioare ale sculei electrice să se suprapună pe găurile longitudinale ale adaptorului de prindere.
- Înșurubați adaptorul de prindere posterior și scula electrică cu șuruburile cu cap hexagonal, șaibele suport și piliuțele-fluturi din setul de fixare **13**.
- Aliniați uniform adaptorul de prindere **2**.
- Scala gravată vă ajută să reglați aceeași distanță în ambele părți.
- În final strângeți bine toate șuruburile setului de fixare **12** (adaptor de prindere) și toate piliuțele-fluturi ale setului de fixare **13** (scula electrică).

Funcționare

Instrucțiuni de lucru

Nu suprasolicitați masa de lucru. Țineți întotdeauna seama de capacitatea portantă maximă a mesei de lucru și ale celor două prelungiri ale mesei.

După tăierea piesei de lucru centrul de greutate se poate deplasa într-o poziție atât de nefavorabilă încât masa de lucru să se răstoarne.

Sprrijiniți întotdeauna piesa de lucru, pe cât posibil, pe unul sau pe ambele suporturi pentru piese de lucru.

Prelungirea mesei de lucru (vezi figurile F1 – F2)

Piesele lungi trebuie sprrijinite sau proptite la capătul liber.

- Puneți o piesă de prelucrat lungă pe masa de lucru pentru ferăstrău a sculei dumneavoastră electrice.
- Eliberați maneta de fixare **17** și trageți în afară, până la distanța dorită, prelungirea mesei **10**.
- Prin intermediul știftului de siguranță **11** prelungirea mesei poate fi trasă afară până la punctul de oprire.
- Strângeți din nou bine maneta de fixare.
- Eliberați maneta de fixare **9** și potriviți astfel înălțimea suportului pentru piese de lucru **8** încât piesa dumneavoastră de lucru să fie poziționată drept. Piesa de lucru trebuie să fie așezată plan pe masa de lucru pentru ferăstrău.
- Strângeți din nou bine maneta de fixare.

Tăierea pieselor de lucru la aceeași lungime (vezi figura G)

Pentru tăierea simplă la aceeași lungime a pieselor de lucru puteți întrebuința limitatorul de reglare în lungime **6**.

- Reglați lungimea dorită a piesei de lucru. (vezi figurile F1 – F2)
- Eliberați maneta de fixare **7** și poziționați limitatorul de reglare a lungimii **6** la distanța dorită față de pânza de ferăstrău a sculei electrice.
- Strângeți din nou bine maneta de fixare.

Ajustarea clemelor seturilor de prindere (vezi figura H)

După o utilizare intensivă a mesei de lucru, dacă este cazul, trebuie să reglați și clema, care fixează setul de prindere **1** cu ajutorul manetei de fixare **5** pe masa de lucru.

- Îndepărtați scula electrică de pe seturile de prindere.
- Întoarceți setul de prindere.
- În cazul în care setul de prindere nu poate fi fixat pe masa de lucru, deși ați strâns bine maneta de fixare, răsuciți șurubul de reglare **18** în sensul mișcării acelor de ceasornic.
- În cazul în care setul de prindere nu încăleacă simultan cele două șine (față și spate) ale mesei de lucru, răsuciți șurubul de reglare **18** în sens contrar mișcării acelor de ceasornic.
- Verificați poziția fixă și corectă a setului de prindere iar dacă este necesar, repetați ajustarea.
- Repetați pașii de lucru pentru al doilea set de prindere.

Întreținere și service

Întreținere

Dacă, în ciuda procedeelelor de fabricație și control riguroase, masa de lucru are totuși o defecțiune, repararea acesteia se va face la un centru autorizat de asistență service post-vânzări pentru scule electrice Bosch.

În caz de reclamații și comenzi de piese de schimb vă rugăm să indicați numărul de identificare compus din 10 cifre, conform plăcuței indicatoare a tipului mesei de lucru.

Serviciu de asistență tehnică post-vânzări și consultanță clienți

Serviciul nostru de asistență tehnică post-vânzări răspunde întrebărilor dumneavoastră privind întreținerea și repararea produsului dumneavoastră cât și privitor la piesele de schimb. Desene descompuse ale ansamblelor cât și informații privind piesele de schimb găsiți și la:

www.bosch-pt.com

Echipa de consultanță clienți Bosch răspunde cu plăcere la întrebările privind cumpărarea, utilizarea și reglarea produselor și accesoriilor lor.

România

Robert Bosch SRL
Centru de service Bosch
Str. Horia Măcelariu Nr. 30 – 34
013937 București

Tel. service scule electrice: +40 (021) 4 05 75 40
 Fax: +40 (021) 4 05 75 66
 E-Mail: infoBSC@ro.bosch.com
 Tel. consultantă clienți: +40 (021) 4 05 75 00
 Fax: +40 (021) 2 33 13 13
 E-Mail: infoBSC@ro.bosch.com
 www.bosch-romania.ro

Eliminare

Masa de lucru, accesoriile și ambalajele trebuie direcționate către o stație de reciclare ecologică.

Sub rezerva modificărilor.

Български

Указания за безопасна работа

Общи указания за безопасна работа



Прочетете всички предупреждения и указания както към стенда, така и към електроинструмента, който ще монтирате на стенда. Пропуски при спазването на указанията за безопасна работа и за работа с електроинструмента могат да предизвикат токов удар, пожар и/или тежки травми.

Указания за безопасна работа със стендове


- ▶ **Преди да започнете да настройвате електроинструмента или да замените работния инструмент, изключвайте щепсела от контакта, респ. изваждайте акумулаторната батерия от електроинструмента.** Честа причина за трудови злополуки е включването на електроинструмента по невнимание.
- ▶ **Преди да монтирате електроинструмента, сглобете стенда напълно и правилно.** Безукорното сглобяване е важно, за да предотвратите опасността от разглобяване по време на работа.
- ▶ **Преди да започнете работа с електроинструмента, се уверявайте, че е закрепен към стенда здраво.** Приплъзването на електроинструмента на стенда може да предизвика загуба на контрол над него.
- ▶ **Поставете стенда на твърда, равна и хоризонтална повърхност.** Ако стендът може да се измества или не стъпва стабилно с четирите си крака, електроинструментът или обработваният детайл не могат да бъдат водени сигурно и равномерно.
- ▶ **Не претоварвайте стенда; не го използвайте за стълба или като скеле.** Претоварването или стъпването върху стенда може да предизвика изместване на центъра на тежестта му нагоре и настрани и обръщането му.
- ▶ **При транспортиране и когато работите, се уверявайте, че всички винтове и съединителни**

елементи са затегнати здраво. Монтажните греди са електроинструмента трябва винаги да са застопорени стабилно. Разхлабените съединения могат да предизвикат нестабилност и неточност при рязането.

- ▶ **Монтирайте и демонтирайте електроинструмента само когато той е в позиция за транспортиране (за указания за позицията за транспортиране вижте също ръководството за експлоатация на съответния електроинструмент).** В противен случай е възможно центърът на тежестта на електроинструмента да е в позиция, при която електроинструментът не може да бъде задържан сигурно.
- ▶ **Ползвайте захващания към монтажните греди електроинструмент само когато те са затегнати към стенда.** Когато не са захванати към стенда, монтажните греди не осигуряват стабилност на електроинструмента.
- ▶ **Уверявайте се предварително, че дълги и тежки детайли няма да изместят центъра на тежестта на стенда и да го преобърнат.** Свободните краища на дълги и тежки детайли трябва да бъдат подпирани по подходящ начин.
- ▶ **При съване или разгъване на стенда не поставяйте пръстите си в близост до шарнирните съединения.** Възможно е да прещипете пръстите си.

Символи

Символите по-долу могат да бъдат важни за правилната работа с Вашия стенд. Моля, запомнете символите и значението им. Правилното интерпретиране на символите ще Ви помогне да използвате стенда по-ефективно и по-безопасно.

Символ	Значение
	Максималната товарносимост (електроинструмент + детайл) на стенда е 160 kg.

Описание на продукта и възможностите му

Предназначение на електроинструмента

Стендът е предназначен за монтиране само на следните циркулярни машини на Бош (състояние към 2011.06):

- PCM 7 3 603 M01 2..
- PCM 7 S 3 603 M01 3..
- PCM 8 S 3 603 L02 0..
- PCM 10 3 603 L01 0..

Заедно с електроинструмент стендът е предназначен за напречно рязане на дъски и профили.

Изобразени елементи

Номерирането на изобразените елементи се отнася до фигурите на стенда на графичните страници.

72 | Български

- 1 Монтажни греди за електроинструмента
- 2 Монтажен адаптор
- 3 Осигурителен щифт за краката на стенда
- 4 Регулируем по височина крак
- 5 Застопоряваща ръкохватка на монтажните греди за електроинструмента **1**
- 6 Надлъжна опора
- 7 Застопоряваща ръкохватка за ограничителя по дължина **6**
- 8 Подпора за обработвания детайл
- 9 Застопоряваща ръкохватка за подпората за обработвания детайл **8**
- 10 Приспособление за удължаване на работния плот
- 11 Осигурителен щифт за удължителя на работната масата **10**
- 12 Комплект крепежни елементи за монтажен адаптор
- 13 Комплект крепежни елементи за електроинструмента
- 14 Контра-гайка
- 15 Присъединителен отвор
- 16 Монтажна планка
- 17 Застопоряваща ръкохватка за удължителя на работния плот **10**
- 18 Регулиращ винт на монтажните греди за електроинструмента **1**

Изображенията на фигурите и описанията допълнителни приспособления не са включени в стандартната окомплектовка на уреда. Изчерпателен списък на допълнителните приспособления можете да намерите съответно в каталога ни за допълнителни приспособления.

Технически данни

Стенд	PTA 2400	
Каталожен номер	3 603 M05 0..	
Дължина на стенда без удължаване	mm	1220
Дължина на стенда с удължаване	mm	2440
Височина на стенда	mm	820
макс. товароносимост (електроинструмент + обработван детайл) без удължител		
– Монтажни греди за електроинструмент	kg	160
макс. товароносимост (електроинструмент + обработван детайл) с удължител		
– Монтажни греди за електроинструмент	kg	110
– на удължител	kg	25
Маса съгласно EPTA-Procedure 01/2003	kg	20,4

Монтиране**Окомплектовка**

Моля, вижте изображението на окомплектовката в началото на ръководството за експлоатация.

Преди да започнете сглобяването на стенда проверете дали всички изброени по-долу елементи са налични:

№	Означение	Брой
	Стенд PTA 2400	1
	Монтажна греда за електроинструмент	
1	Застопоряваща ръкохватка на монтажните греди за електроинструмента	2
5	Застопоряваща ръкохватка на електроинструмента	2
2	Монтажен адаптор	2
12	Комплект крепежни елементи за монтажен адаптор състоящ се от:	
	– Монтажна планка	4
	– Винт с шестостенна глава (M8 x 15)	4
	– Подложна шайба	4
8	Подпора за обработвания детайл	2
6	Ограничител по дължина	2
7	Застопоряваща ръкохватка на ограничителя по дължина	2
	Крепещ болт (M6 x 46)	2
13	Комплект крепежни елементи за електроинструмент състоящ се от:	
	– Винт с шестостенна глава (M8 x 50)	4
	– Подложна шайба	8
	– Крилчата гайка	4

Допълнителни инструменти, необходими за монтирането:

- кръстата отвертка
- Гаечен ключ

Монтиране на стенда

- Извадете внимателно всички включени в окомплектовката детайли.
- Отстранете всички опаковъчни материали.

Сглобяване на стенда (вижте фигури A1 – A2)

- Поставете стенда легнал на земята с краката нагоре.
- Натиснете осигурителния щифт **3** навътре и завъртете крака нагоре, докато осигурителният щифт го захване с отчетливо прещракване.
- Повторете горната стъпка при останалите три крака.
- Завъртете стенда до работна позиция. Логото на производителя трябва да е обърнато напред и да може да се чете.
- Уверете се, че стендът е стабилен и всички осигурителни щифтове са в правилна позиция.

Регулируемият по височина крак **4** Ви помага да нивелирате и стабилизирате стенда.

- Развийте контра-гайката **14** и развийте или навийте крака, докато стендът застане хоризонтално и всичките четири крака допрат стабилно до пода.

Монтиране на ограничителя по дължина и подпората за обработвания детайл (вижте фигури В1 – В2)

- Завийте ограничителя по дължина **6** с помощта на винта **M6 x 46** и застопоряващата ръкохватка **7** към подпората за обработвания детайл **8**.
- Вкарайте подпората **8** в удължителя на работния плот **10**.
- Затегнете ръкохватката **9**, за да застопорите подпората.
- Повторете горните стъпки за втората подпора.

Подготовка на работния плот

Подготовка на монтажните греди (вижте фигури С1 – С3)

- Поставете двете монтажни греди **1** на стенда така, че надписът им да е четим.
- Навийте двете ръкохватки **5** без да ги затягате.
- Поставете монтажните адаптори **2** върху двете монтажни греди **с равната страна нагоре** и ги изместете така, че да съвпадат монтажните отвори **15**.
- Вкарайте по две монтажни плочи **16** (напречно, с плоската страна нагоре) отзад в направляващия отвор на монтажните греди **1**. Изместете монтажните плочи така, че да съвпадат с присъединителните отвори **15**.
- Захванете **без да ги затягате** монтажните греди и монтажните адаптори с помощта на винтове с шестстенни глави и подложни шайби от комплекта крепежни елементи **12**.
- Накрая затегнете двете ръкохватки **5** на монтажните греди.

Закрепване на електроринструмента към монтажните греди (вижте фигури D1 – D3)

- Поставете електроринструмента в позиция за транспортиране. Указания за позицията за транспортиране можете да намерите в ръководството за експлоатация на съответния електроринструмент.
- Поставете електроринструмента на предния монтажен адаптор така, че предните присъединителни отвори на електроринструмента да съвпадат с продълговатите отвори на монтажния адаптор.
- Захванете предния монтажен адаптор и електроринструмента с винтове с шестстенни глави, подложни шайби и крилчати гайки от комплекта крепежни елементи **13**.
- Изместете задния монтажен адаптор така, че задните присъединителни отвори на електроринструмента да съвпадат с продълговатите отвори на монтажния адаптор.
- Захванете задния монтажен адаптор и електроринструмента с винтове с шестстенни глави, подложни шайби и крилчати гайки от комплекта крепежни елементи **13**.
- Поставете монтажните адаптори **2** на равни разстояния.

Разграфената скала може да Ви помогне да ги поставите така, че разстоянието от двете страни на стенда да е еднакво.

- Накрая затегнете винтовете на комплекта крепежни елементи **12** (монтажен адаптор) и всички крилчати гайки на комплекта крепежни елементи **13** (електроринструмент).

Работа с електроринструмента

Указания за работа

Не претоварвайте стенда. Винаги се съобразявайте с максималната товароносимост на стенда и на двата удължителя на работния плот.

Дръжте детайла винаги здраво, особено дългата и тежка част. След прерязването на детайла центърът на тежестта може да се измести така, че стендът да се преобърне.

Ако е възможно винаги поставяйте обработвания детайл на едната или на двете опорни повърхности.

Удължаване на работната повърхност (вижте фигури F1 – F2)

Дълги детайли трябва да бъдат подпирани в свободния им край.

- Поставете дългия детайл върху работната повърхност на електроринструмента.
- Развийте застопоряващата ръкохватка **17** и издърпайте навън удължителя на работната повърхност **10** до желаното разстояние. Благодарение на осигурителния шифт **11** удължителят на работния плот може да бъде издърпан само до упор.
- Отново затегнете застопоряващата ръкохватка.
- Развийте застопоряващата ръкохватка **9** и настройте височината на подпората **8** така, че детайлът да е изправен. Детайлът трябва да е легнал плътно върху работната повърхност на електроринструмента.
- Отново затегнете застопоряващата ръкохватка.

Отрязване на еднакво дълги детайли (вижте фигура G)

За лесното отрязване на детайли с еднаква дължина можете да използвате ограничителя по дължина **6**.

- Настройте желаната дължина на детайла. (вижте фигури F1 – F2)
- Развийте застопоряващата ръкохватка **7** и настройте ограничителя по дължина **6** на желаното разстояние от циркулярния диск на електроринструмента.
- Отново затегнете застопоряващата ръкохватка.

Регулиране на скобата на монтажните греди за електроринструмент (вижте фигура H)

След интензивна употреба може да се наложи регулиране на скобата, която захваща монтажните греди **1** към стенда с помощта на застопоряващата ръкохватка **5**.

- Извадете електроринструмента от монтажните греди.
- Завъртете монтажната греда.

74 | Srpski

- Ако въпреки силното затягане на ръкохватката монтажната греда не се застопорява здраво към стенда, завъртете регулиращия винт **18** по посока на часовниковата стрелка.
Ако монтажната греда не може да бъде захваната едновременно към двете напречни греди (предната и задната) на стенда, завъртете регулиращия винт **18** обратно на часовниковата стрелка.
- Проверете дали монтажните греди могат да се захванат правилно и здраво и при необходимост повторете горните стъпки.
- Повторете горните стъпки за втората монтажна греда.

Поддържане и сервиз

Поддържане

Ако въпреки прецизното производство и внимателно изпитване стендът се повреди, ремонтът трябва да бъде извършен в оторизиран сервиз за електроинструменти на Бош.

Когато се обръщате с въпроси към представителите на Бош, винаги посочвайте 10-цифрения каталожен номер на табелката на стенда.

Сервиз и консултации

Сервизът ще отговори на въпросите Ви относно ремонти и поддръжка на закупения от Вас продукт, както и относно резервни части. Монтажни чертежи и информация за резервни части можете да намерите също и на www.bosch-pt.com

Екипът от консултанти на Бош ще Ви помогне с удоволствие при въпроси относно закупуване, приложение и възможности за настройване на различни продукти от производствената гама на Бош и допълнителни приспособления за тях.

Роберт Бош ЕООД – България

Бош Сервиз Център
Гаранционни и извънгаранционни ремонти
бул. Черни връх 51-Б
FPI Бизнес център 1407
1907 София
Тел.: +359 (02) 960 10 61
Тел.: +359 (02) 960 10 79
Факс: +359 (02) 962 53 02
www.bosch.bg

Бракуване

Стендът, принадлежностите му и опаковките трябва да бъдат предавани за оползотворяване на съдържащите се в тях вторични суровини.

Правата за изменения запазени.

Srpski

Uputstva o sigurnosti

Opšta uputstva o sigurnosti



Čitajte sva upozorenja i uputstva priložena radnom stolu ili električnom alatu koji treba da se montira. Propusti kod pridržavanja sigurnosnih upozorenja i uputstava mogu prouzrokovati električni udar, požar i/ili teške povrede.


Sigurnosna upozorenja za radne stolove

- ▶ **Izvcite utikač iz utičnice i/ili izvadite akumulator iz električnog alata pre nego što preduzmete podešavanja uredjaja ili promenite delove pribora.** Nenameran start električnih alata je uzrok nekih nesreća.
- ▶ **Sastavljajte korektno radni sto, pre nego što montirate električni alat.** Besprekorno sastavljanje je važno, da bi sprečili rizik od preloma.
- ▶ **Pričvrstite električni alat sigurno na radni sto, pre nego što ga budete koristili.** Proklizavanje električnog alata na radnom stolu može uticati na gubitak kontrole.
- ▶ **Postavite radni sto na jednu čvrstu, ravnu i horizontalnu površinu.** Ako se radni sto može klizati ili klatiti, ne mogu se električni alat ili radni komad ravnomerno i sigurno voditi.
- ▶ **Ne preopterećuje radni sto i ne upotrebljavajte ga kao merdevine ili podest.** Preopterećenje ili stajanje na radnom stolu mogu uticati na to, da se težište radnog stola pomeri uvis i on prevrne.
- ▶ **Pazite na to, da pri transportovanju i radu budu čvrsto pritegnuti svi zavrtnji i vezni elementi. Set za prihvat za električni alat mora uvek da bude čvrsto blokiran.** Opuštene veze mogu uticati na nestabilnosti i netačna presecanja.
- ▶ **Montirajte i demontirajte električni alat samo, kada je u transportnoj poziciji (Upozorenja u vezi transportne pozicije pogledajte u radnom uputstvu dotičnog električnog alata).** Električni alat može imati jedno tako nepovoljno težište, da se ne može sigurno držati.
- ▶ **Radite sa električnim alatom pričvršćenim na setu za prihvat isključivo na radnom stolu.** Bez radnog stola stoji set za prihvat sa električnim alatom nesigurno i može se izvnuti.
- ▶ **Uverite se, da dugi i teški radni komadi radni sto neće izbaciti iz ravnoteže.** Dugi i teški radni komadi moraju se na slobodnom kraju podupreti ili osloniti.
- ▶ **Ne dovodite pri sastavljanju ili rastavljanju radnog stola vaše prste u blizinu mesta koja se savijaju.** Prsti se mogu zgnejčiti.

Simboli

Sledeći simboli mogu biti od značaja samo za upotrebu Vašeg radnog stola. Zapamtite molimo simbole i njihovo značenje.

Prava interpretacija simbola će Vam pomoći, da bolje i sigurnije koristite radni sto.

Simbol	Značenje
	Maksimalna nosivost (električni alat + radni komad) radnog stola iznosi 160 kg.

Opis proizvoda i rada

Upotreba prema svrsi

Radni sto je zamišljen da isključivo prihvata sledeće stacionarne testere Bosch-a (Stanje 2011.06):

- PCM 7 3 603 M01 2..
- PCM 7 S 3 603 M01 3..
- PCM 8 S 3 603 L02 0..
- PCM 10 3 603 L01 0..

Zajedno sa električnim alatom je radni sto zamišljen za presecanje po dužini dasaka i profila.

Komponente sa slike

Označavanje brojevima komponenti sa slika odnosi se na prikaz radnog stola na grafičkim stranicama.

- 1 Set za prihvat
- 2 Adapter prihvata
- 3 Sigurnosna čivijica noge radnog stola
- 4 Nožica podešljiva po visini
- 5 Dugme za fiksiranje seta za prihvat 1
- 6 Dužni graničnik
- 7 Dugme za fiksiranje dužinskog graničnika 6
- 8 Podložaj radnog komada
- 9 Dugme za fiksiranje podloške radnog komada 8
- 10 Produživač stola
- 11 Sigurnona čivijica produžetka stola 10
- 12 Garnitura za pričvršćivanje adaptera za prihvat
- 13 Set za pričvršćivanje električnog alata
- 14 Suprotna navrtka
- 15 Otvor za pričvršćivanje
- 16 Montaža klizne ploče
- 17 Dugme za fiksiranje produžetka stola 10
- 18 Zavrtnaj za podešavanje seta za prihvat 1

Prikazani ili opisani pribor ne spada u standardno pakovanje. Kompletni pribor možete da nadete u našem programu pribora.

Tehnički podaci

Radni sto	PTA 2400	
Broj predmeta		3 603 M05 0..
Dužina radnog stola bez produžetka stola	mm	1220
Dužina radnog stola sa produžetkog stola	mm	2440
Visina radnog stola	mm	820

Radni sto	PTA 2400	
maks. nosivost (električni alat + radni komad) bez produžetka stola		
- set za prihvat	kg	160
maks. nosivost (električni alat + radni komad) sa produžetkog stola		
- set za prihvat	kg	110
- zavisno od produžetka stola	kg	25
Težina prema EPTA-Procedure 01/2003	kg	20,4

Montaža

Obim isporuke



Obratite pažnju u vezi sa ovim na prikaz obima isporuke na početku uputstva za rad. Ispitajte pre montaže radnog stola, da li su dole navedeni delovi zajedno isporučeni.

Nr.	Oznaka	Broj
	Radni sto PTA 2400	1
1	Set za prihvat	2
5	Dugme za fiksiranje seta za prihvat	2
2	Adapter za prihvat	2
12	Garnitura za pričvršćivanje adaptera za prihvat sastoji se od:	
	- Montaža klizne ploče	4
	- Šestougaoni zavrtnaj (M8 x 15)	4
	- Platne podmetača	4
8	Podložak za radni komad	2
6	Dužni graničnik	2
7	Dugme za fiksiranje dužnog graničnika Zavrtnja sa zaključavanjem (M6 x 46)	2
13	Garnitura za pričvršćivanje električnog alata sastoji se od:	
	- Šestougaoni zavrtnaj (M8 x 50)	4
	- Platne podmetača	8
	- Leptir navrtke	4

Dodatni alat potreban za obim isporuke:

- Krstasta odvrtka
- Ključ za zavrtnje

Montaža radnog stola

- Izvadite sve isporučene delove oprezno iz svoga pakovanja.
- Uklonite sav materijal od pakovanja.

Postavljanje radnog stola (pogledajte slike A1 – A2)

- Stavite radni sto na pod sa nogama na gore.
- Pritisnite sigurnosnu čivijicu 3 unutra i iskrenite krak uvis da bi sigurnosna čivijica ponovo čujno uskočila na svoje mesto.

76 | Srpski

- Ponovite ovaj radni zahvat sa drugim nogama.
- Okrenite radni sto u radnu poziciju. Logo proizvođača mora da pokazuje napred i da bude čitljiv.
- Uverite se da je radni sto stabilan i da su sve sigurnosne čivijice uskočile na svoje mesto.

Jedna po visini podešljiva noga **4** će Vam pomoći da pritom centrirate radni sto.

- Odrvnite kontra navrtku **14** i zavrćite nogu toliko dugo unutra ili napolje, sve dok radni sto ne bude ravno centriran i sve četiri noge ne budu stajale na podu.

Montaža dužnog graničnika i podloške radnog komada (pogledajte slike B1 – B2)

- Zavrните dužni graničnik **6** pomoću zavrtnja **M6 x 46** i dugmetom za fiskiranje **7** sa podloškom radnog komada **8**.
- Utaknite podlošku radnog komada **8** u produžetak stola **10**.
- Stegnite za blokadu podloške radnog komada dugme za fiskiranje **9**.
- Ponovite ove radne zahvate sa drugom podloškom radnog komada.

Priprema radnog stola

Priprema seta za prihvat (pogledajte slike C1 – C3)

- Stavite obe garniture za prihvat **1** tako na radni sto, da natpis bude čitljiv.
- Pritegnite obe drške za pričvršćivanje **5 malo**.
- Postavite adapter za prihvat **2 sa ravnom stranom na gore** na obe garniture za prihvat i pomerite je toliko, da otvori za pričvršćivanje **15** budu pokriveni.
- Ubacujte uvek dve montažne klizne ploče **16 (popreko)**, sa ravnom stranom na gore od pozadi u prostor vodjice seta za prihvat **1**. Pomerite montažne klizne ploče toliko, da budu pokrivene sa otvorima za pričvršćivanje **15**.
- Zavrните garnituru za prihvat i adapter za prihvat **malo** sa platnama podmetačima i imbus zavrtnjima iz garniture za pričvršćivanje **12**.
- Čvrsto stegnite potom oba dugmeta za fiskiranje **5** seta za prihvat.

Pričvršćivanje električnog alata na set za prihvat (pogledajte slike D1 – D3)

- Dovedite električni alat u transportnu poziciju. Upozorenja sa transportnom pozicijom naći ćete u uputstvu za rad ovoga električnog alata. Uputstva za transportnu poziciju naći ćete u uputstvu za rad električnog alata.
- Pozicionirajte električni alat tako na prednjem adapteru za prihvat, da se pretnji montažni otvori na električnom alatu poklope sa dugim otvorima adaptera za prihvat.
- Zavrните prednji adapter za prihvat i električni alat sa imbus zavrtnjima, platnama podmetačima i leptir navrtkama iz garniture za pričvršćivanje **13**.
- Pomerite zadnji adapter za prihvat tako, da se zadnji montažni otvori na električnom alatu poklope sa dužnim otvorima adaptera za prihvat.

- Zavrните zadnji adapter za prihvat i električni alat sa imbus zavrtnjima, platnama podmetačima i leptir navrtkama iz garniture za pričvršćivanje **13**.
- Centrirajte adapter za prihvat **2** ravnomerno. Izražena skala Vam pomaže pritom da podesite isto rastojanje na obe strane.
- Čvrsto stegnite na završetku sve zavrtne garniture za prihvat **12** (adapter za prihvat) i sve leptir navrtke garniture za pričvršćivanje **13** (električni alat).

Rad

Uputstva za rad

Ne preopterećujte radni sto. Obraćajte pažnju uvek na maksimalnu nosivost radnog stola i oba produžetka stola. Držite radni komad uvek dobro i čvrsto, posebno dugački, teški odsečeni komad. Posle razdvajanja može se težište tako nepovoljno pomeriti, da se radni sto prevrne.

Postavite radni komad ako je moguće uvek na jednu ili obe površine naleganja radnog komada.

Produžavanje radnog stola (pogledajte slike F1 – F2)

Dugi radni komadi se moraju na slobodnom kraju podložiti ili podupreti.

- Postavite Vaš dugi radni komad na sto električnog alata za testerisanje.
- Odrvnite dugme za fiskiranje **17** i izvucite produžetak stola **10** napolje do željenog rastojanja. Sa sigurnosnom čivijicom **11** možete izvlačiti produžetak stola samo do graničnika.
- Ponovo stegnite ovo dugme za fiskiranje.
- Odrvnite dugme za pričvršćivanje **9** i podesite visinu površine naleganja radnog komada **8** tako, da Vam radni komad pravo naleže. Radni komad mora ravno nalegati na stolu električnog alata za presecanje.
- Ponovo stegnite ovo dugme za fiskiranje.

Testerisanje radnih komada (pogledajte sliku G)

Za jednostavno testerisanje radnih komada iste dužine možete upotrebiti dužinski graničnik **6**.

- Podesite željenu dužinu radnog komada. (pogledajte slike F1 – F2)
- Odrvnite dugme za fiskiranje **7** i pozicionirajte dužni graničnik **6** na željenom rastojanju do lista testere električnog alata.
- Ponovo stegnite ovo dugme za fiskiranje.

Podešavanje stege seta za prihvat (pogledajte sliku H)

Stega koja blokira set za prihvat **1** pomoću dugmeta za fiskiranje **5** na radnom stolu, morate posle intenzivne upotrebe radnog stola u datom slučaju podešavati.

- Uklonite električni alat iz seta za prihvat.
- Okrenite set za prihvat.

- Okrenite zavrtnanj za podešavanje **18** u pravcu kazaljke na satu, ako set za prihvat i pored čvrstog stezanja dugmeta za fiskiranje na radnom stolu ne može da se blokira. Okrenite zavrtnanj za podešavanje **18** suprotno od kazaljke na satu, ako set za prihvat ne odgovara istovremena na obe šine (napred i pozadi) radnog stola.
- Prekontrolišite čvrsto i korektno naleganje seta za prihvat i ponovite u datom slučaju podešavanje.
- Ponovite radne zahvate sa drugim setom za prihvat.

Održavanje i servis

Održavanje

Ako bi radni sto i pored brižljivog postupka proizvodnje i kontrole nekada odkazao, popravku mora uraditi neki stručni servis za Bosch-električne alate.

Molimo navedite kod svih pitanja i naručivanja rezervnih delova neizostavno broj predmeta sa 10 brojčanih mesta prema tipskoj tablici radnog stola.

Servis i savetovanja kupaca

Servis odgovara na Vaša pitanja u vezi popravke i održavanja Vašeg proizvoda kao i u vezi rezervnih delova. Šematske prikaze i informacije u vezi rezervnih delova naći ćete i pod:

www.bosch-pt.com

Bosch-ov tim savetnika će Vam pomoći kod pitanja u vezi kupovine, primene i podešavanja proizvoda i pribora.

Srpski

Bosch-Service
Dimitrija Tucovića 59
11000 Beograd
Tel.: +381 (011) 244 85 46
Fax: +381 (011) 241 62 93
E-Mail: asboschz@EUnet.yu

Uklanjanje djubreta

Radni sto, pribor i pakovanja treba da se odvoze nekoj regeneraciji koja odgovara zaštiti čovekove okoline.


Zadržavamo pravo na promene.

Varnostna navodila za delovne mize

- ▶ **Pred nastavitvijo naprave ali zamenjavo delov pribora, morate potegniti vtič iz vtičnice in/ali odstraniti akumulatorsko baterijo.** Nenameren zagon električnih orodij je lahko vzrok nesreče.
- ▶ **Korektno postavite delovno mizo, preden montirajte električno orodje.** Pravilna postavitev je pomembna, saj tako preprečite tveganje, da bi se miza porušila.
- ▶ **Pritrdite električno orodje varno na delovno mizo, preden ga uporabite.** Zdrs električnega orodja na delovni mizi lahko privede do izgube kontrole.
- ▶ **Delovno mizo postavite na trdno, gladko in vodoravno površino.** Če se delovna miza premakne ali maza, električnega orodja ali obdelovanca ne morete več enakomerno ali varno voditi.
- ▶ **Ne preobremenjujte delovne mize in ne uporabljajte je namesto lestve ali odra.** Preobremenitev ali postopanje po delovni mizi lahko posledično povzroči, da se težišče delovne mize premakne navzgor in da se delovna miza prekucne.
- ▶ **Pazite na to, da so pri transportu in pri delu vsi vijaki in vsi povezovalni elementi trdno priviti. Prijemalni komplet za električno orodje mora biti vedno trdno aretiran.** Razrahljani spoji so lahko vzrok za nestabilnost in nenatančnost pri postopkih žaganja.
- ▶ **Montirajte in demontirajte električno orodje samo, ko je v transportnem položaju (navodila v zvezi s transportnim položajem si poglejte tudi v navodilu za obratovanje konkretnega električnega orodja).** V nasprotnem primeru lahko ima električno orodje tako neugodno težišče, da ga ne morete varno držati.
- ▶ **Električno orodje, ki je pritrjeno na prijemalni komplet, smete uporabljati izključno na delovni mizi.** Prijemalni komplet brez delovne mize ne stoji varno in se lahko nagne.
- ▶ **Zagotovite, da dolgi in težki obdelovanci ne bodo povzročili, da bi se delovna miza spravila iz ravnotežja.** Dolge in težke obdelovance je na prostem koncu potrebno podložiti ali podpreti.
- ▶ **Ko delovno mizo porivate skupaj ali jo potiskate narazen, morate paziti na to, da s prsti ne sežete v bližino zgibnih delov.** Lahko bi si stisnili prste.

Simboli

Naslednji simboli so lahko pomembni za uporabo vaše delovne mize. Prosimo zapomnite si simbole in njihovo uporabo. Pravilna interpretacija simbola vam pomaga, da delovno mizo lahko bolje in varneje uporabljate.

Simbol	Pomen
	Maksimalna nosilnost (električno orodje + obdelovanec) delovne mize znaša 160 kg.

Slovensko

Varnostna navodila

Splošna varnostna navodila



Prebrati morate vsa opozorila in navodila, ki so priložena delovni mizi ali električnemu orodju, ki se ga montira. Neupoštevanje varnostnih navodil in navodil lahko povzroči električni udar, požar in/ali težke poškodbe.

78 | Slovensko

Opis in zmogljivost izdelka

Uporaba v skladu z namenom

Delovna miza je namenjena izključno za naslednje stacionarne žage Bosch (stanje 2011.06):

- PCM 7 3 603 M01 2..
- PCM 7 S 3 603 M01 3..
- PCM 8 S 3 603 L02 0..
- PCM 10 3 603 L01 0..

Skupaj z električnim orodjem je delovna miza namenjena za odrezovanje desk in profilov.

Tehnični podatki

Delovna miza		PTA 2400
Številka artikla		3 603 M05 0..
Dolžina delovne mize brez podaljška mize	mm	1220
Dolžina delovne mize s podaljškom mize	mm	2440
Višina delovne mize	mm	820
maks. nosilnost (električno orodje + obdelovanec) brez podaljška mize		
- Prijemalna kompleta	kg	160
maks. nosilnost (električno orodje + obdelovanec) s podaljškom mize		
- Prijemalna kompleta	kg	110
- vsak podaljšek mize	kg	25
Teža po EPTA-Procedure 01/2003	kg	20,4

Komponente na sliki

Oštevilčenje komponent se nanaša na prikaz delovne mize na grafični strani.

- 1 Prijemalni komplet
- 2 Prijemalni adapter
- 3 Varovalni zatič nog delovne mize
- 4 Višinsko nastavljiva noga
- 5 Fiksirni gumb prijemalnih kompletov 1
- 6 Dolžinski prislon
- 7 Fiksirni gumb dolžinskega prislona 6
- 8 Podpora obdelovanca
- 9 Fiksirni gumb podpore obdelovanca 8
- 10 Podaljšek mize
- 11 Varovalni zatič podaljška mize 10
- 12 Komplet za pritrditev prijemalnega adapterja
- 13 Komplet za pritrditev električnega orodja
- 14 Protimatica
- 15 Pritrdilna izvrtina
- 16 Montažna drsna plošča
- 17 Fiksirni gumb podaljška mize 10
- 18 Nastavni vijak prijemalnega kompleta 1

Prikazan ali opisan pribor ni del standardnega obsega dobave. Celoten pribor je del našega programa pribora.

Montaža

Obseg pošiljke



Upoštevajte prikaz obsega dobave na začetku navodila za obratovanje.

Preverite pred montažo delovne mize, ali so pri dobavi priloženi vsi spodaj navedeni deli:

Št.	Naziv	Številko
	Delovna miza PTA 2400	1
1	Prijemalni komplet	2
5	Fiksirni gumb prijemalnih kompletov	2
2	Prijemalni adapter	2
12	Komplet za pritrditev adapterja prijemala sestoji iz naslednjih delov	
	- Montažna drsna plošča	4
	- Šestkotni vijak (M8 x 15)	4
	- Podložka	4
8	Podpora obdelovanca	2
6	Dolžinski prislon	2
7	Fiksirni gumb dolžinskega prislona	2
	Sponski vijak (M6 x 46)	2
13	Komplet za pritrditev električnega orodja sestoji iz naslednjih delov	
	- Šestkotni vijak (M8 x 50)	4
	- Podložka	8
	- Krilna matica	4

Orodja, ki so potrebna poleg tistih, ki so v obsegu dobave:

- Križni izvijač
- Vijačni ključ

Montaža delovne mize

- Previdno vzemite vse priložene dele iz embalaže.
- Odstranite ves embalažni material.

Postavitev delovne mize (glejte slike A1 – A2)

- Položite delovno mizo na tla – z nogami obrnjenimi v smeri navzgor.
- Pritisnite varovalni zatič 3 v smeri navznoter in obrnite nogo navzgor, dokler varovalni zatič ponovno slišno zaskoči.
- Ponovite ta delovni postopek z drugimi tremi nogami.
- Obrnite delovno mizo okoli v delovni položaj. Logotip proizvajalca mora biti dobro berljiv obrnjen v smeri naprej.
- Prepričajte se, da je delovna miza stabilna in da so vsi varovalni zatiči zaskočili.

Višinsko nastavljiva miza 4 vam pomaga pri naravnavanju delovne mize.

- Sprostite protitamico **14** in privijajte oz. odvijajte nogo tako dolgo, dokler se delovna miza ne zravna in vse štiri noge stojijo na tleh.

Montaža dolžinskega prislona in montaža podpore obdelovanca (glejte slike B1 – B2)

- Privijte dolžinski prislon **6** s pomočjo vijaka **M6 x 46** in fiksirnega gumba **7** s podporo obdelovanca **8**.
- Vtaknite podporo obdelovanca **8** v podaljšek mize **10**.
- Za aretiranje podpore obdelovanca privijte fiksirni gumb **9**.
- Te delovne korake ponovite tudi z drugo podporo obdelovanca.

Prilagoditev delovne mize

Prilagoditev prijemalnih kompletov (glejte slike C1 – C3)

- Namestite oba prijemalna kompleta **1** tako na delovno mizo, da je napis berljiv.
- **Rahlo** zategnite oba fiksirna gumba **5**.
- Natakните prijemala adapterja **2** z ravno stranjo navzgor na oba prijemalna kompleta in ju premaknite tako daleč, da se prekrijejo s pritrilnimi izvrtinami **15**.
- Vstavite po dve montažni drsni plošči **16** (prečno, s plosko stranjo navzgor) od zadaj v vodilno odprtino prijemalnih kompletov **1**.
Premaknite montažne drsne plošče tako daleč, da se prekrijejo s pritrilnimi izvrtinami **15**.
- Prijemalni komplet in prijemalni adapter **rahlo** zvičajte s pomočjo podložk in šestkotnih vijakov iz pritrilnega kompleta **12**.
- Nato trdno zategnite oba fiksirna gumba **5** na prijemalnih kompletih.

Pritrditev električnega orodja na prijemalnih kompletih (glejte slike D1 – D3)

- Postavite električno orodje v transportni položaj. Navodila glede transportnega položaja se nahajajo v navodilu za obratovanje vsakega električnega orodja.
- Namestite električno orodje tako na sprednji prijemalni adapter, da se sprednje montažne izvrtine na električnem orodju pokrijejo s steblastimi luknjami prijemalnega adapterja.
- Zvičajte sprednji prijemalni adapter in električno orodje s šestkotnimi vijaki, podložkami in krilnimi vijaki iz pritrilnega kompleta **13**.
- Premaknite zadnji prijemalni adapter tako, da se zadnje montažne izvrtine na električnem orodju prekrijejo s steblastimi luknjami prijemalnega adapterja.
- Zvičajte zdanji prijemalni adapter in električno orodje s šestkotnimi vijaki, podložkami in krilnimi vijaki iz pritrilnega kompleta **13**.
- Enakomerno naravnajte prijemalne adapterje **2**.
Vtisnjena skala vam je v pomoč pri naravnavanju enake razdalje na obeh straneh.
- Na koncu zategnite vse vijake pritrilnega kompleta **12** (prijemalni adapter) in vse krilne matice und pritrilnega kompleta **13** (električno orodje).

Delovanje

Navodila za delo

Ne preobremenjujte delovne mize. Vedno upoštevajte maksimalno nosilnost delovne mize in oba podaljška mize.

Obdelovanec morate vedno trdno držati, še posebej daljši, težji konec. Po prerezu obdelovanca se lahko težišče tako neugodno premakne, da se delovna miza prekucne.

Če je možno, položite obdelovanec vedno na enega ali oba podpornika obdelovanca.

Podaljšanje delovne mize (glejte slike F1 – F2)

Dolge obdelovance je na prostem koncu potrebno podložiti ali podpreti.

- Položite dolg obdelovanec na žagino mizo električnega orodja.
- Sprostite fiksirni gumb **17** in potegnite podaljšek mize **10** do željenega razmaka navzven.
Zaradi varovalnega zatiča **11** lahko potegnite podaljšek mize samo do prislona.
- Ponovno pritegnite fiksirni gumb.
- Sprostite fiksirni gumb **9** in prilagodite višino podpore obdelovanca **8** tako, da je obdelovanec poravnan.
Obdelovanec mora ravno ležati na rezalni mizi električnega orodja.
- Ponovno pritegnite fiksirni gumb.

Žaganje enakomerno dolge obdelovance (glejte sliko G)

Za enostavno žaganje enakomerno dolgih obdelovancev lahko uporabite dolžinski prislon **6**.

- Nastavite željeno dolžino obdelovanca.
(glejte slike F1 – F2)
- Sprostite fiksirni gumb **7** in namestite dolžinski prislon **6** z željenim razmakom do žaginega lista električnega orodja.
- Ponovno pritegnite fiksirni gumb.

Nastavitev sponke prijemalnega kompleta (glejte sliko H)

Sponko, ki na delovni mizi aretirata prijemalni komplet **1** s pomočjo fiksirnega gumba **5**, morate po intenzivni uporabi delovne mize po potrebi nastaviti.

- Odstranite električno orodje s prijemalnih kompletov.
- Obrnite prijemalni komplet.
- Zasukajte nastavni vijak **18** v smeri urnega kazalca, če prijemalnega kompleta kljub trdnemu pritvitu fiksirnega vijaka na delovni mizi ne morete aretirati.
Zasukajte nastavni vijak **18** v smeri proti urnemu kazalcu, če prijemalnega kompleta istočasno ni moč nastaviti na obe tirnici (spredaj in zadaj) delovne mize.
- Preverite trdni in pravilni nased prijemalnega kompleta in po potrebi ponovite nastavitev.
- Ponovite delovne korake tudi z drugim prijemalnim kompletom.

Vzdrževanje in servisiranje

Vzdrževanje

Če delovna miza kljub skrbnim postopkom proizvodnje in preizkusov kdaj ne bi delovala, morate poskrbeti za to, da se popravilo izvede s strani pooblaščenega servisa za električna orodja Bosch.

Pri vseh vprašanih in naročilih nadomestnih delov morate nujno navesti desetmestno številko izdelka s tipске tablice delovne mize.

Servis in svetovanje

Servis vam bo dal odgovore na vaša vprašanja glede popravila in vzdrževanja izdelka ter nadomestnih delov. Prikaze razstavljenega stanja in informacije glede nadomestnih delov se nahajajo tudi na internetnem naslovu:

www.bosch-pt.com

Skupina svetovalcev podjetja Bosch vam bo z veseljem na voljo pri vprašanih glede nakupa, uporabe in nastavitve izdelka in pribora.

Slovensko

Top Service d.o.o.
Celovška 172
1000 Ljubljana
Tel.: +386 (01) 5194 225
Tel.: +386 (01) 5194 205
Fax: +386 (01) 5193 407

Odlaganje

Delovno mizo, pribor in embalažo morate reciklirati v skladu z varstvom okolja.

Pridržujemo si pravico do sprememb.

Hrvatski

Upute za sigurnost

Opće upute za sigurnost



Pročitajte sve upute za sigurnost i upute za rukovanje, priložene uz radni stol ili električni alat koji se montira. Propusti kod poštivanja uputa za sigurnost i uputa za rad mogu prouzročiti strujni udar, požar i/ili teške ozljede.


Upute za sigurnost za radni stol

- ▶ **Prije nego što ćete izvoditi radove podešavanja na uređaju ili zamjenu dijelova pribora, izvucite utikač iz mrežne utičnice i/ili izvadite aku-bateriju iz električnog alata.** Nehotično startanje električnih alata može prouzročiti nezgode.
- ▶ **Radni stol ispravno montirajte prije nego što na njega pričvrstite električni alat.** Besprijeekorna montaža je važna kako bi se izbjegle materijalne štete.

- ▶ **Električni alat pričvrstite sigurno na radni stol, prije nego što ćete ga koristiti.** Klizanje električnog alata po radnom stolu može dovesti do gubitka kontrole nad njim.
- ▶ **Radni stol postavite na čvrstu, ravnu i vodoravnu površinu.** Ako bi se radni stol klizao ili njihao, tada se električni alat ili izradak neće moći jednolično i sigurno voditi.
- ▶ **Ne preopterećujte radni stol i ne koristite ga kao ljestve ili skelu.** Preopterećenje ili stajanje na radnom stolu može dovesti do premještanja težišta radnog stola prema gore i do njegovog prevrtanja.
- ▶ **Pazite da prije transporta i rada na radnom stolu svi vijci i spojni elementi budu čvrsto stegnuti. Stezni setovi za električni alat moraju biti uvijek čvrsto pričvršćeni.** Labavi spojevi mogu dovesti do nestabilnosti i nepreciznih postupaka piljenja.
- ▶ **Električni alat montirajte i demontirajte samo kada je u transportnom položaju (za napomene za transportni položaj molimo vidjeti i upute za rukovanje za dotični električni alat).** Električni alat bi inače mogao imati tako nepovoljno težište da se više ne može sigurno držati.
- ▶ **Sa steznim setom za pričvršćenje električnog alata radite isključivo na radnom stolu.** Bez radnog stola stezni set sa električnim alatom ne može sigurno stajati i može se prevrnuti.
- ▶ **Dugački i teški izraci ne smiju radni stol izbaciti iz ravnoteže.** Dugački i teški izraci moraju se na slobodnim krajevima podložiti ili osloniti.
- ▶ **Kod uvlačenja ili razvlačenja radnog stola ne stavljajte prste blizu zglobnih točaka.** Prsti bi se mogli prignječiti.

Simboli

Dolje navedeni simboli mogli bi biti od značaja za uporabu vašeg radnog stola. Molimo zapamtite simbole i njihovo značenje. Ispravno tumačenje simbola pomoći će vam da radni stol bolje i sigurnije koristite.

Simbol	Značenje
	Maksimalna nosivost (električni alat + izradak) radnog stola iznosi 160 kg.

Opis proizvoda i radova

Uporaba za određenu namjenu

Radni stol je predviđen isključivo za pričvršćenje slijedećih Bosch stacionarnih pila (stanje 2011.06):

- PCM 7 3 603 M01 2..
- PCM 7 S 3 603 M01 3..
- PCM 8 S 3 603 L02 0..
- PCM 10 3 603 L01 0..

Zajedno sa električnim alatom, radni stol je predviđen za rezanje dasaka i profila na određene dužine.

Prikazani dijelovi uređaja

Numeracija prikazanih dijelova odnosi se na prikaz radnog stola na stranicama sa slikama.

- 1 Stezni set
- 2 Stezni adapter
- 3 Sigurnosni zatik noge radnog stola
- 4 Visinski podesivo stopalo
- 5 Zaporna ručica steznog seta **1**
- 6 Graničnik dužine
- 7 Zaporna ručica graničnika dužine **6**
- 8 Naslon izratka
- 9 Zaporna ručica naslona izratka **8**
- 10 Produžetak stola
- 11 Sigurnosni zatik produžetka stola **10**
- 12 Set za pričvršćenje steznog adaptera
- 13 Set za pričvršćenje električnog alata
- 14 Kontramatica
- 15 Provrt za pričvršćenje
- 16 Montažna klizna ploča
- 17 Zaporna ručica produžetka stola **10**
- 18 Vijak za podešavanje steznog seta **1**

Prikazan ili opisan pribor ne pripada standardnom opsegu isporuke. Potpuni pribor možete naći u našem programu pribora.

Tehnički podaci

Radni stol	PTA 2400	
Kataloški br.	3 603 M05 0..	
Dužina radnog stola bez produžetka stola	mm	1220
Dužina radnog stola sa produžetkom stola	mm	2440
Visina radnog stola	mm	820
Max. nosivost (električni alat + izradak) bez produžetka stola – steznog seta	kg	160
Max. nosivost (električni alat + izradak) sa produžetkom stola – steznog seta – po produžetku stola	kg	110 25
Težina odgovara EPTA-Procedure 01/2003	kg	20,4

Montaža

Opseg isporuke



Kod toga se pridržavajte prikaza opsega isporuke na početku uputa za uporabu. Prije montaže radnog stola provjerite da li su isporučeni svi dolje navedeni dijelovi:

Br.	Oznaka	Kom.
	Radni stol PTA 2400	1
1	Stezni set	2
5	Zaporna ručica steznog seta	2
2	Stezni adapter	2
12	Set za pričvršćenje steznog adaptera čine:	
	– Montažna klizna ploča	4
	– Šesterokutni vijak (M8 x 15)	4
	– Podložna pločica	4
8	Naslon izratka	2
6	Graničnik dužine	2
7	Zaporna ručica sa graničnikom dužine Vijak brave (M6 x 46)	2 2
13	Set za pričvršćenje električnog alata čine:	
	– Šesterokutni vijak (M8 x 50)	4
	– Podložna pločica	8
	– Leptirasta matica	4

Potreban alat dodatno uz opseg isporuke:

- Križni odvijač
- Vijčani ključ

Montaža radnog stola

- Sve isporučene dijelove pažljivo izvadite iz njihove ambalaže.
- Uklonite sav ambalažni materijal.

Postavljanje radnog stola (vidjeti slike A1 – A2)

- Položite radni stol na pod, sa nogama okrenutim prema gore.
 - Pritisnite sigurnosni zatik **3** prema unutra i zakrenite nogu prema gore, sve dok sigurnosni zatik ponovno čujno ne uskoči na svoje mjesto.
 - Ponovite ovu radnu operaciju sa preostale tri noge.
 - Okrenite radni stol u radni položaj. Logotip proizvođača mora biti čitljiv i okrenut na prednju stranu.
 - Provjerite da li je radni stol stabilan i da li su svi sigurnosni zatici sjeli na svoje mjesto.
- Visinski podesivo stopalo **4** će vam pomoći da izravnate radni stol.
- Otpustite kontramaticu **14** i stopalo toliko uvijte ili odvijte dok se radni stol ne izravna i dok sve četiri noge ne budu stajale na podu.

Montaža graničnika dužine i naslona izratka (vidjeti slike B1 – B2)

- Vijčano spojite graničnik dužine **6** pomoću vijka **M6 x 46** i zaporne ručice **7** sa naslonom izratka **8**.
- Utaknite naslon izratka **8** u produžetak stola **10**.
- Za fiksiranje naslona izratka stegnite zapornu ručicu **9**.
- Ponovite ovu radnu operaciju sa drugim naslonom izratka.

82 | Hrvatski

Priprema radnog stola**Priprema steznih setova (vidjeti slike C1 – C3)**

- Oba stezna seta **1** stavite na radni stol, tako da je natpis čitljiv.
- Obje zaporne ručice **5** stegnite tako da budu **slobodne**.
- Stezni adapter **2** sa **ravnom stranom okrenutom prema gore** stavite na oba stezna seta i pomaknite toliko da se pokriju provrti za pričvršćenje **15**.
- Dvije montažne klizne ploče **16** (**poprečno**, sa plošnom stranom prema gore) uvucite sa stražnje strane u vodeći otvor steznog seta **1**.
Pomaknite montažne klizne ploče toliko da se pokrivaju sa provrtima za pričvršćenje **15**.
- Vijčano spojite stezni set i stezni adapter tako da budu **slobodni** pomoću podložnih pločica i šesterokutnih vijaka iz seta za pričvršćenje **12**.
- Nakon toga stegnite obje zaporne ručice **5** steznog seta.

Pričvršćenje električnog alata na stezne setove (vidjeti slike D1 – D3)

- Dovedite električni alat u transportni položaj. Upute za transport možete naći u uputama za rukovanje pripadajućeg električnog alata.
- Pozicionirajte električni alat na prednjem steznom adapteru, tako da se prednji montažni provrti na električnom alatu pokriju sa ovalnim otvorima steznog adaptera.
- Vijčano spojite prednji stezni adapter i električni alat, sa šesterokutnim vijcima, podložnim pločicama i leptirastim maticama iz seta za pričvršćenje **13**.
- Pomaknite stražnji stezni adapter, tako da se stražnji montažni provrti na električnom alatu pokriju sa ovalnim otvorima steznog adaptera.
- Vijčano spojite stražnji stezni adapter i električni alat, sa šesterokutnim vijcima, podložnim pločicama i leptirastim maticama iz seta za pričvršćenje **13**.
- Podjednako izravnajte stezne adaptere **2**.
Skala će vam kod toga pomoći za namještanje podjednagog razmaka na obje strane.
- Na kraju stegnite sve vijke seta za pričvršćenje **12** (steznog adaptera) i sve leptiraste matice seta za pričvršćenje **13** (električnog alata).

Rad**Upute za rad**

Ne preopterećujte radni stol. Uvijek se pridržavajte maksimalne nosivosti radnog stola i oba produžetka stola. Izradak uvijek držite čvrsto stegnut, posebno dugačke i teške izratke. Nakon odrezivanja izratka, težište se može toliko nepovoljno premjestiti, da se radni stol može iskrenuti. Ako je moguće, izradak uvijek položite na jednu ili obje površine nalijeganja izratka.

Produženje radnog stola (vidjeti slike F1 – F2)

Dugački izraci moraju biti na slobodnom kraju podloženi ili poduprti.

- Položite vaš dugački izradak na stol za piljenje električnog alata.
- Otpustite zapornu ručicu **17** i povucite produžetak stola **10** do traženog razmaka prema van.
Pomoću sigurnosnog zatika **11**, produžetak stola se može izvući samo do graničnika.
- Ponovno stegnite ovu zapornu ručicu.
- Otpustite zapornu ručicu **9** i prilagodite visinu naslona izratka **8**, tako da je izradak naliježe ravno.
Izradak mora plošno nalijegati na stol za piljenje električnog alata.
- Ponovno stegnite ovu zapornu ručicu.

Piljenje izradaka jednake dužine (vidjeti sliku G)

Za jednostavno piljenje jednako dugačkih izradaka, možete koristiti graničnik dužine **6**.

- Namjestite traženu dužinu izratka. (vidjeti slike F1 – F2)
- Otpustite zapornu ručicu **7** i pozicionirajte graničnik dužine **6** na traženom razmaku do lista pile električnog alata.
- Ponovno stegnite ovu zapornu ručicu.

Podešavanje stega steznog seta (vidjeti sliku H)

Stege koje se na steznom setu **1** fiksiraju na radnom stolu pomoću zaporne ručice **5**, moraju se nakon intenzivne uporabe radnog stola prema potrebi podesiti.

- Uklonite električni alat sa steznog seta.
- Okrenite stezni set.
- Okrenite vijak za podešavanje **18** u smjeru kazaljke na satu, ako se stezni set unatoč čvrstog stezanja zaporne ručice, ne može fiksirati na radnom stolu.
Okrenite vijak za podešavanje **18** u smjeru suprotnom od kazaljke na satu, ako stezni set ne može istodobno sjesti na oba nosača (sprijeda i straga) radnog stola.
- Provjerite čvrsto i točno dosjedanje steznog seta i prema potrebi ponovite podešavanje.
- Ponovite ove radne operacije sa drugim steznim setom.

Održavanje i servisiranje**Održavanje**

Ako bi radni stol unatoč brižljivih postupaka izrade i ispitivanja, ipak prestao raditi, popravak treba prepustiti ovlaštenom servisu za Bosch električne alate.

Kod svih povratnih upita i naručivanja rezervnih dijelova, molimo neizostavno navedite 10-znamenasti kataloški broj sa tipske pločice radnog stola.

Servis za kupce i savjetovanje kupaca

Naš servis će odgovoriti na vaša pitanja o popravku i održavanju vašeg proizvoda, kao i o rezervnim dijelovima. Crteže u rastavljenom obliku i informacije o rezervnim dijelovima možete naći i na našoj adresi:

www.bosch-pt.com

Tim Bosch savjetnika za kupce rado će odgovoriti na vaša pitanja o kupnji, primjeni i podešavanju proizvoda i pribora.

Hrvatski

Robert Bosch d.o.o
Kneza Branimira 22
10040 Zagreb
Tel.: +385 (01) 295 80 51
Fax: +386 (01) 5193 407

Zbrinjavanje

Radni stol, pribor i ambalažu treba dostaviti na ekološki prihvatljivo recikliranje.

Zadržavamo pravo na promjene.

Eesti**Ohutusnõuded****Üldised ohutusjuhised**

Lugege läbi kõik ohutusnõuded ja juhised tööpingi ja selle külge monteeritava elektrilise tööriista kasutamise kohta.

Ohutusnõuete ja juhiste eiramise tagajärjek võib olla elektrilöök, põleng ja/või rasked vigastused.

Ohutusnõuded tööpinkide kasutamisel

- ▶ **Enne elektrilise tööriista seadistamist ja tarvikute vahetamist tõmmake elektrilise tööriista pistikupesast välja ja/või eemaldage tööriistast aku.** Elektrilise tööriista soovimatut käivitamine võib põhjustada õnnetusi.
- ▶ **Enne elektrilise tööriista külgeomonteerimist pange tööpink korrektselt kokku.** Veatu kokkupanek on oluline, et vältida kokkuvajumise ohtu.
- ▶ **Enne elektrilise tööriista kasutamist kinnitage see tugevasti tööpingi külge.** Elektrilise tööriista paigastnihkumine võib põhjustada kontrolli kaotuse tööriista üle.
- ▶ **Asetage tööpink stabiilsele, ühetasasele horisontaalsele pinnale.** Kui tööpink võib kõikuda või paigast nihkuda, ei ole elektrilist tööriista võimalik ühtlaselt ja kindlalt juhtida.
- ▶ **Ärge avaldage tööpingile liigset koormust, ärge kasutage seda redeli ega alusena.** Liigse koormuse või tööpingile ronimise tõttu võib tööpingi raskuskese paigast nihkuda ja tööpink ümber kukkuda.
- ▶ **Veenduge, et transportimisel ja töötamisel oleksid kõik kruvid ja ühenduselemendid tugevasti kinni pingutatud. Elektrilise tööriista aluskomplektid peavad olema alati tugevasti kinni pingutatud.** Lõdvad ühendused võivad põhjustada ebastabiilsust ja ebatäpset saagimist.
- ▶ **Elektrilise tööriista monteerimise ja mahamonteerimise ajal peab tööriist olema transpordiasendis (juhised transpordiasendi kohta**


leiate ka asjaomase tööriista kasutusjuhendist).

Vastasel korral võib elektrilise tööriista raskuskese nihkuda nii ebasoodsasse punkti, et Te ei suuda tööriista kindlalt käes hoida.

- ▶ **Kasutage aluskomplektile kinnitatud elektrilist tööriista ainult tööpingil.** Ilma tööpingita ei ole aluskomplekt koos elektrilise tööriistaga stabiilne ja võib ümber kukkuda.
- ▶ **Veenduge, et pikad ja rasked toorikud ei vii tööpinku tasakaalust välja.** Pikad ja rasked toorikud tuleb vabast otsast toestada.
- ▶ **Tööpingi kokkulükkamisel ja lahtitõmbamisel ärge viige oma sõrmi liigendipunktide lähedusse.** Sõrmed võivad vahele jääda ja muljuda saada.

Sümbolid

Järgnevad sümbolid võivad olla tööpingi kasutamisel olulised. Pidage palun sümbolid ja nende tähendus meeles. Sümbolite õige tõlgendus aitab Teil seadet efektiivsemalt ja ohutumat käsitada.

Sümbol	Tähendus
	Tööpingi maksimaalne kandevõime (elektriline tööriist + toorik) on 160 kg.

Seadme ja selle funktsioonide kirjeldus**Nõuetekohane kasutamine**

Tööpink on ette nähtud järgmiste Boschi saagide kinnitamiseks (seisuga 2011.06):

- PCM 7 3 603 M01 2..
- PCM 7 S 3 603 M01 3..
- PCM 8 S 3 603 L02 0..
- PCM 10 3 603 L01 0..

Tööpink koos elektrilise tööriistaga on ette nähtud laudade ja profiilide järkamiseks.

Seadme osad

Tööpingi osade numeratsiooni aluseks on jooniste lehekülgedel toodud numbrid.

- 1 Aluskomplekt
- 2 Alusadapter
- 3 Tööpingi jalgade tugivarras
- 4 Reguleeritava kõrgusega jalg
- 5 Aluskomplekti 1 lukustusnupp
- 6 Paralleeljuhk
- 7 Paralleeljuhiku lukustusnupp 6
- 8 Tooriku alus
- 9 Tooriku aluse 8 lukustusnupp
- 10 Tööpingi pikendus

84 | Eesti

- 11 Tööpingi pikenduse 10 tugivarras
- 12 Alusadapteri kinnituskomplekt
- 13 Elektrilise tööriista kinnituskomplekt
- 14 Kontramutter
- 15 Kinnitusava
- 16 Monteerimisliugplaat
- 17 Tööpingi lukustusnupp 10
- 18 Aluskomplekti 1 reguleerimiskruvi

Tarnekomplekt ei sisalda kõiki kasutusjuhendis olevatel joonistel kujutatud või kasutusjuhendis nimetatud lisatarvikuid.

Lisatarvikute täieliku loetelu leiate meie lisatarvikute kataloogist.

Tehnilised andmed

Tööpink	PTA 2400	
Tootenumbr	3 603 M05 0..	
Tööpingi pikkus ilma pikenduseta	mm	1220
Tööpingi pikkus koos pikendusega	mm	2440
Tööpingi kõrgus	mm	820
Max kandevõime (elektriline tööriist + toorik) ilma pikenduseta		
– aluskomplektid	kg	160
Max kandevõime (elektriline tööriist + toorik) koos pikendusega		
– aluskomplektid	kg	110
– pikenduse kohta	kg	25
Kaal EPTA-Procedure 01/2003 järgi	kg	20,4

Montaaž

Tarnekomplekt



Pöörake tähelepanu kasutusjuhendi alguses toodud joonistele.

Enne tööpingi kokkupanekut kontrollige, kas tarnekomplekt sisaldab kõiki järgnevalt loetletud osi:

Nr	Tähistus	Hulk
	Tööpink PTA 2400	1
1	Aluskomplekt	2
5	Aluskomplekti lukustusnupp	2
2	Alusadapter	2
12	Alusadapteri kinnituskomplektis sisaldub:	
	– monteerimisliugplaat	4
	– kuuskantkruvi (M8 x 15)	4
	– alusseib	4
8	Tooriku alus	2
6	Paralleeljuhik	2
7	paralleeljuhiku lukustusnupp kruvi (M6 x 46)	2

Nr	Tähistus	Hulk
13	Elektrilise tööriista kinnituskomplektis sisaldub:	
	– kuuskantkruvi (M8 x 50)	4
	– alusseib	8
	– liblikmutter	4

Lisaks vajalikud tööriistad:

- Ristpeakruvikeeraja
- kruvikeeraja

Tööpingi kokkupanek

- Võtke kõik tarnekomplekti osad pakendist ettevaatlikult välja.
- Eemaldage kogu pakkematerjal.

Tööpingi ülesseadmine (vt jooniseid A1 – A2)

- Asetage tööpink põrandale nii, et jalad jäävad üles.
- Suruge tugivarras 3 sisse ja tõmmake jalga üles seni, kuni tugivarras uuesti kuuldavalt kohale fikseerub.
- Korrake sama tööoperatsiooni ülejäänud kolme jala puhul.
- Keerake tööpink tööasendisse. Tootja logo peab jääma loetavalt ette.
- Veenduge, et tööpink on stabiilne ja et kõik tugivardad on kohale fikseerunud.

Reguleeritava kõrgusega jalg 4 aitab tööpinki välja rihutada.

- Vabastage kontramutter 14 ja keerake jalga seni sisse või välja, kuni tööpink on välja rihitud ja toetub kõigi nelja jalaga vastu maad.

Paralleeljuhiku ja tooriku aluse montaaž (vt jooniseid B1 – B2)

- Kinnitage paralleeljuhik 6 kruvi M6 x 46 ja lukustusnupu 7 abil tooriku aluse 8 külge.
- Torgake tooriku alus 8 tööpingi pikendusse 10.
- Tooriku aluse lukustamiseks pingutage kinni lukustusnupp 9.
- Korrake sama tööoperatsiooni teise tooriku aluse puhul.

Tööpingi ettevalmistamine

Aluskomplektide ettevalmistamine (vt jooniseid C1 – C3)

- Asetage mõlemad aluskomplektid 1 tööpingile nii, et kiri oleks loetav.
- Keerake mõlemad lukustusnupud 5 lõdvalt kinni.
- Asetage alusadapterid 2 nii, et ühetasane külg jääb üles, mõlema aluskomplekti peale ja nihutage neid seni, kuni need on kinnitusavadega 15 kohakuti.
- Viige kaks monteerimisliugplaati 16 (põiki, nii et lame külg jääb üles) tagant aluskomplektide 1 juhikusse. Nihutage monteerimisliugplaate seni, kuni need on kinnitusavadega 15 kohakuti.
- Ühendage aluskomplekt ja alusadapter omavahel lõdvalt kinnituskomplektis 12 sisalduvate alusseibide ja kuuskantkruvide abil.
- Seejärel pingutage kinni aluskomplektide mõlemad lukustusnupud 5.

Elektrilise tööriista kinnitamine aluskomplektidele (vt jooniseid D1 – D3)

- Seadke elektriline tööriist transpordiasendisse. Juhised transpordiasendi kohta leiate asjaomase tööriista kasutusjuhendist.
- Seadke elektriline tööriist eesmisel alusadapteril sellisesse asendisse, et elektrilise tööriista eesmised montaažiavad on kohakuti alusadapteri pikiavadega.
- Ühendage eesmine alusadapter ja elektriline tööriist omavahel kinnituskomplektis **13** sisalduvate kuuskantkruvide, alusseibide ja liblikmutrite abil.
- Nihutage tagumist alusadapterit nii, et elektrilise tööriista tagumised montaažiavad on kohakuti alusadapteri pikiavadega.
- Ühendage tagumine alusadapter ja elektriline tööriist omavahel kinnituskomplektis **13** sisalduvate kuuskantkruvide, alusseibide ja liblikmutrite abil.
- Rihtige alusadapterid **2** ühtlaselt välja. Skaala aitab seejuures seada vahekauguse mõlemal pool võrdseks.
- Lõpuks pingutage kõik kruvid kinnituskomplektis **12** (alusadapter) ja kõik liblikmutrid kinnituskomplektis **13** (elektriline tööriist) tugevasti kinni.

Kasutus

Tööjuhised

Ärge koormake tööpink üle. Pidage alati kinni tööpingi ja mõlema pikenduse maksimaalsest kandevõimest.

Hoidke toorikut, eeskätt selle pikemat ja raskemat osa, tugevasti kinni. Pärast tooriku läbilõikamist võib raskuskehe nihkuda sellisesse punkti, et tööpink kukub ümber.

Asetage toorik võimaluse korral alati ühele või mitmele tooriku alusele.

Tööpingi pikendamine (vt jooniseid F1 – F2)

Pikad toorikud tuleb vabast otsast toestada.

- Asetage pikk toorik elektrilise tööriista saepingile.
- Keerake lahti lukustusnupp **17** ja tõmmake tööpingi pikendus **10** soovitud kauguseni välja. Tugivarras **11** lubab pingi pikendust välja tõmmata üksnes kuni piirikuni.
- Keerake lukustusnupp uuesti kinni.
- Keerake lahti lukustusnupp **9** ja reguleerige tooriku aluse **8** kõrgus selliseks, et toorik on loodis. Toorik peab olema elektrilise tööriista saepingil tasapinnaliselt.
- Keerake lukustusnupp uuesti kinni.

Ühepikkuste toorikute saagimine (vt joonist G)

Ühepikkuste toorikute saagimise hõlbustamiseks võib kasutada paralleeljuhikut **6**.

- Reguleerige välja tooriku soovitud pikkus. (vt jooniseid F1 – F2)
- Keerake lahti lukustusnupp **7** ja seadke paralleeljuhik **6** saekettast soovitud kaugusele.
- Keerake lukustusnupp uuesti kinni.

Aluskomplektide klambrite reguleerimine (vt joonist H)

Klambrit, mis lukustab aluskomplekti **1** lukustusnupu **5** abil tööpingi külge, tuleb pärast tööpingi intensiivset kasutamist vajaduse korral reguleerida.

- Eemaldage elektriline tööriist aluskomplektide küljest.
- Keerake aluskomplekt ümber.
- Keerake reguleerimiskruvi **18** päripäeva, kui aluskomplekti ei saa hoolimata kinnipingutatud lukustusnupust tööpingil lukustada. Keerake reguleerimiskruvi **18** vastupäeva, kui aluskomplekt ei mahu korraga tööpingi mõlemale siinile (ette ja taha).
- Kontrollige aluskomplekti kindlat ja korrektset kinnitumist ja vajadusel korral reguleerige veelkord.
- Korrake sama tööoperatsiooni teise aluskomplekti puhul.

Hooldus ja teenindus

Hooldus

Käesolev tööpink on hoolikalt valmistatud ja testitud. Kui vaatamata sellele esineb tööpingi töös häireid, tuleb see lasta parandada Boschi elektriliste tööriistade volitatud remonditöökojas.

Päringute esitamisel ja varuosade tellimisel näidake kindlasti ära tööpingi andmesildil olev 10-kohaline tootenumber.

Müügijärgne teenindus ja nõustamine

Müügiesindajad annavad vastused toote paranduse ja hooldusega ning varuosadega seotud küsimustele. Joonised ja lisateabe varuosade kohta leiate ka veebiaadressilt: www.bosch-pt.com

Boschi müügiesindajad nõustavad Teid toodete ja lisatarvikute ostmise, kasutamise ja seadistamisega seotud küsimustes.

Eesti Vabariik

Mercantile Group AS
Boschi elektriliste käsitööriistade remont ja hooldus
Pärnu mnt. 549
76401 Saue vald, Laagri
Tel.: + 372 (0679) 1122
Faks: + 372 (0679) 1129

Kasutuskõlbatuks muutunud seadmete käitlus

Tööpink, lisatarvikud ja pakend tuleb keskkonnasäästlikult ringlusse võtta.

Tootja jätab endale õiguse muudatuste tegemiseks.

Latviešu

Drošības noteikumi

Vispārējie drošības noteikumi



Izlasiet visus drošības noteikumus un brīdinošos norādījumus, kas attiecas uz darba galdu vai uz tā nostiprināmo elektroinstrumentu. Šeit sniegto drošības noteikumu un brīdinošo norādījumu neievērošana var izraisīt aizdegšanos un būt par cēloni elektriskajam triecienam vai smagam savainojumam.


Drošības noteikumi darba galdiem

- ▶ **Pirms elektroinstrumenta regulēšanas vai piederumu nomaiņas atvienojiet tā kontaktdakšu no elektrotīkla kontaktlīdždas vai izņemiet no tā akumulatoru.** Elektroinstrumentu nejauša ieslēgšanās dažkārt kļūst par cēloni nelaimes gadījumam.
- ▶ **Pareizi samontējiet darba galdu, pirms nostipriniet uz tā elektroinstrumentu.** Pareiza galda uzbūve ir svarīga, lai nepieļautu tā sabrukšanu.
- ▶ **Pirms elektroinstrumenta lietošanas droši nostipriniet to uz darba galda.** Elektroinstrumenta izslīdēšana uz darba galda var kļūt par cēloni kontroles zaudēšanai.
- ▶ **Novietojiet darba galdu uz stingras, līdzenas un līmeniskas virsmas.** Darba galdam izslidot vai sāļogoties, elektroinstrumentu vai apstrādājamo priekšmetu nav iespējams droši un vienmērīgi vadīt.
- ▶ **Nepārslogojiet darba galdu un neizmantojiet to kā kāpnes vai sastatnes.** Darba galda pārslogošana vai stāvēšana uz tā var izraisīt darba galda smaguma centra pārvietošanos augšup un galda apgāšanos.
- ▶ **Sekojiet, lai transportēšanas un darba laikā visas skrūves un citi savienojošie elementi būtu stingri pievilkti. Elektroinstrumenta stiprinājuma ierīcēm vienmēr jābūt stingri nostiprinātām.** Valīgi savienojumi var būt par cēloni nestabilitātei un izraisīt neprecīzu zāga pārvietošanos.
- ▶ **Veiciet elektroinstrumenta nostiprināšanu un noņemšanu tikai tad, ja tas atrodas transporta stāvoklī (norādījumus par transporta stāvokli var izlasīt attiecīgā elektroinstrumenta lietošanas pamācībā).** Elektroinstrumenta smaguma centra novietojums var būt tik neizdevīgs, ka tas droši nenoturās uz darba galda.
- ▶ **Izmantojiet stiprinājuma ierīces vienīgi elektroinstrumenta stiprināšanai uz darba galda.** Atsevišķi no darba galda stiprinājuma ierīces ar uz tām nostiprināto elektroinstrumentu nav stabilas un var apgāzties.
- ▶ **Sekojiet, lai gari un smagi apstrādājami priekšmeti neizraisītu darba galda līdzsvara zudumu.** Gari un smagi apstrādājami priekšmeti brīvajā galā jānogulda uz piemērotas virsmas vai jāatbalsta.

- ▶ **Atlokot vai salokot darba galdu, netuviniet pirkstus salokāmo posmu savienojuma punktam.** Šādā gadījumā pirksti var tikt saspiesti.

Simboli

Šeit ir aplūkoti daži simboli, kuru nozīmi ir svarīgi zināt, lietojot darba galdu. Lūdzam iegaumēt šos simbolus un to nozīmi. Simbolu pareiza interpretācija ļaus vieglāk un drošāk strādāt ar darba galdu.

Simbols	Nozīme
	Darba galda maksimālā nestspēja (elektroinstrumenti + apstrādājami priekšmeti) ir 160 kg.

Izstrādājuma un tā darbības apraksts

Pielietojums

Darba galds ir paredzēts vienīgi šādu Bosch stacionāro zāgu nostiprināšanai (stāvoklis uz 2011.06):

- PCM 7 3 603 M01 2..
- PCM 7 S 3 603 M01 3..
- PCM 8 S 3 603 L02 0..
- PCM 10 3 603 L01 0..

Lietojo darba galdu kopā ar elektroinstrumentu, tas ir paredzēts dēļu un profilu sagarināšanai.

Attēlotās sastāvdaļas

Attēloto sastāvdaļu numerācija atbilst numuriem darba galda attēlā, kas sniegts grafiskajā lappusē.

- 1 Stiprinājuma ierīce
- 2 Stiprinājuma ierīces adapters
- 3 Darba galda kājas fiksējošais stienis
- 4 Kāja ar regulējamu garumu
- 5 Rokturis stiprinājuma ierīces 1 fiksēšanai
- 6 Garuma atdure
- 7 Rokturis garuma atdures 6 fiksēšanai
- 8 Apstrādājamā priekšmeta balsts
- 9 Rokturis apstrādājamā priekšmeta balsta 8 fiksēšanai
- 10 Galda pagarinātājs
- 11 Galda pagarinātāja 10 fiksējošais stienis
- 12 Komplekts stiprinājuma ierīces adaptera nostiprināšanai
- 13 Komplekts elektroinstrumenta nostiprināšanai
- 14 Pretuzgrieznis
- 15 Stiprinājuma atvērumi
- 16 Slidplāksne
- 17 Rokturis galda pagarinātāja 10 fiksēšanai
- 18 Skrūve stiprinājuma ierīces 1 piespiedēja regulēšanai

Šeit attēlotie vai aprakstītie piederumi neietilpst standartā piegādes komplektā. Pilns pārskats par izstrādājuma piederumiem ir sniegts mūsu piederumu katalogā.

Tehniskie parametri

Darba galds	PTA 2400	
Izstrādājuma numurs	3 603 M05 0..	
Darba galda garums bez pagarinātājiem	mm	1220
Darba galda garums ar pagarinātājiem	mm	2440
Darba galda augstums	mm	820
Maks. nestspēja (elektroinstruments + apstrādājama priekšmets) bez galda pagarinātājiem – stiprinājuma ierīcēm	kg	160
Maks. nestspēja (elektroinstruments + apstrādājama priekšmets) ar galda pagarinātājiem – stiprinājuma ierīcēm	kg	110
– katram galda pagarinātājam	kg	25
Svars atbilstoši EPTA-Procedure 01/2003	kg	20,4

Montāža

Piegādes komplekts



Izstrādājuma piegādes komplekts ir attēlots lietošanas pamācības pielikumā.

Pirms darba galda montāžas pārbaudiet, vai ir piegādātas visas zemāk minētās daļas.

Nr.	Apzīmējums	Skaits
	Darba galds PTA 2400	1
1	Stiprinājuma ierīce	2
5	Rokturis stiprinājuma ierīces fiksēšanai	2
2	Stiprinājuma ierīces adapters	2
12	Komplekts stiprinājuma ierīces adaptera nostiprināšanai sastāv no šādām vienībām: <ul style="list-style-type: none"> – Slīdplāksne – Skrūve ar sešstūra galvu (M8 x 15) – Paplāksne 	4 4 4
8	Apstrādājamā priekšmeta balsts	2
6	Garuma atdure	2
7	Rokturis garuma atdures fiksēšanai	2
	Stiprinošā skrūve (M6 x 46)	2
13	Komplekts elektroinstrumenta nostiprināšanai sastāv no šādām vienībām: <ul style="list-style-type: none"> – Skrūve ar sešstūra galvu (M8 x 50) – Paplāksne – Spārnuzgrieznis 	4 8 4

Papildus piegādes komplektam, darbam ir nepieciešami šādi instrumenti

- Kruštrievas skrūvgriezis
- skrūvjatslēga

Darba galda montāža

- Uzmanīgi izsaiņojiet visas piegādātās elektroinstrumenta daļas.
- Noņemiet visus iesaiņojuma materiālus.

Darba galda uzstādīšana (attēli A1 – A2)

- Noguldi darba galdus uz grīdas ar augšup vērstām kājām.
- Paspiediet uz iekšu fiksējošo stieni **3** un pārvietojiet kāju augšup, līdz fiksējošais stienis to no jauna fiksē ar skaidri sadzirdamu klikšķi.
- Atkārtojiet šo darbību pārējām trim kājām.
- Apgrīziet darba galdus un nostādi tos darba stāvoklī. Ražotājfirmas logotipam jābūt vērstam uz priekšpusi tā, lai tas būtu salasāms.
- Pārlicinieties, ka darba galds stāv stabili un visi fiksējošie stieņi atrodas ligzdās.

Darba galda izlīdzināšanu atvieglo kāja ar regulējamu garumu **4**.

- Atskrūvējiet pretuzgriezni **14** un ieskrūvējiet vai izskrūvējiet kāju, līdz darba galds ir izlīdzināts un visas tā kājas balstās uz grīdas.

Garuma atdures un apstrādājamā priekšmeta balsta montāža (attēli B1 – B2)

- Sastipriniet garuma atduri **6** ar skrūves **M6 x 46** un fiksējošā roktura **7** palīdzību un apstrādājamā priekšmeta balstu **8**.
- Ievietojiet apstrādājamā priekšmeta balstu **8** galda pagarinātājā **10**.
- Lai nostiprinātu apstrādājamā priekšmeta balstu, pieskrūvējiet fiksējošo rokturi **9**.
- Atkārtojiet šo darbību otrajam apstrādājamā priekšmeta balstam.

Darba galda sagatavošana

Stiprinājuma ierīču sagatavošana (attēli C1 – C3)

- Novietojiet abas stiprinājuma ierīces **1** uz darba galda tā, lai būtu salasāmas uz tām uzlīmētās etiķetes.
- Pieskrūvējiet abus fiksējošos rokturus **5**, tos nedaudz pievelkot.
- Novietojiet adapterus **2** ar līdzeno pusi augšup uz abām stiprinājuma ierīcēm un pārbidiet tos tā, lai sakristu stiprinājuma atvērumi **15**.
- No aizmugures iebīdīet pa divām slīdplāksnēm **16** (šķērsu virzienā, ar plakano pusi augšup) stiprinājuma ierīču **1** vadotnes nodalījumā. Pārbidiet slīdplāksnes tā, lai tās sakristu ar stiprinājuma atvērumiem **15**.
- **Brīvi** saskrūvējiet stiprinājuma ierīces un adapterus, izmantojot šim nolūkam paplāksnes un skrūves no stiprinājuma komplekta **12**.
- Pēc tam stingri pieskrūvējiet abu stiprinājuma ierīču fiksējošos rokturus **5**.

88 | Latviešu

Elektroinstrumenta nostiprināšana uz stiprinājuma ierīcēm (attēli D1 – D3)

- Pārvietojiet elektroinstrumentu transporta stāvokli. Norādījumus par transporta stāvokli var izlasīt attiecīgā elektroinstrumenta lietošanas pamācībā.
- Novietojiet elektroinstrumentu uz priekšējā stiprinājuma ierīces adaptera tā, lai elektroinstrumenta priekšējie stiprinājuma atvērumi sakristu ar adaptera garenajiem atvērumiem.
- Saskrūvējiet priekšējo stiprinājuma ierīces adapteru un elektroinstrumentu, šim nolūkam izmantojot skrūves, paplāksnes un spārnuzgriežņus no stiprinājuma komplekta **13**.
- Pārbidiet aizmugurējo stiprinājuma ierīces adapteru tā, lai elektroinstrumenta aizmugurējie stiprinājuma atvērumi sakristu ar adaptera garenajiem atvērumiem.
- Saskrūvējiet aizmugurējo stiprinājuma ierīces adapteru un elektroinstrumentu, šim nolūkam izmantojot skrūves, paplāksnes un spārnuzgriežņus no stiprinājuma komplekta **13**.
- Izlīdziniet abus stiprinājuma ierīču adapterus **2** tā, lai tie atrastos vienādā attālumā no abiem darba galda galiem. Reljefā skala atvieglo stiprinājuma ierīču izlīdzināšanu, novietojot tās vienādā attālumā no abiem darba galda galiem.
- Nobeigumā stingri pievelciet visas skrūves no stiprinājuma komplekta **12** (stiprinājuma ierīces adaptera nostiprināšanai) un visus spārnuzgriežņus no stiprinājuma komplekta **13** (elektroinstrumenta nostiprināšanai).

Lietošana**Norādījumi darbam**

Nepārslodojiet darba galdu. Nekad nepārsniedziet darba galda un abu galda pagarinātāju maksimālo nestspēju. Vienmēr stingri turiet apstrādājamo priekšmetu, īpaši tad, ja nākas zāgēt garus, smagus priekšmetus. Pēc apstrādājamā priekšmeta pārzāgēšanas darba galda smaguma centrs var pēkšņi pārvietoties, izraisot tā apgāšanos. Ja iespējams, vienmēr noguldiet apstrādājamo priekšmetu uz viena vai abiem apstrādājamā priekšmeta balstiem.

Darba galda pagarināšana (attēli F1 – F2)

- Gari apstrādājami priekšmeti brīvā galā jānogulda uz piemērotas virsmas vai jāatbalsta.
- Novietojiet garo apstrādājamo priekšmetu uz darba galda.
 - Atskrūvējiet fiksējošo rokturi **17** un izvelciet zāgēšanas galda pagarinātāju **10** uz āru vēlamajā attālumā. Fiksējošais stienis **11** ļauj izvilkt zāgēšanas galda pagarinātāju tikai līdz noteiktam garumam.
 - No jauna pieskrūvējiet fiksējošo rokturi.
 - Atskrūvējiet stiprinošo rokturi **9** un noregulējiet apstrādājamā priekšmeta balsta **8** augstumu tā, lai apstrādājamais priekšmets atrastos taisni. Apstrādājamajam priekšmetam līdzieni jānovietojas uz elektroinstrumenta galda.
 - No jauna pieskrūvējiet fiksējošo rokturi.

Apstrādājamā priekšmeta sazāgēšana vienāda garuma daļās (attēls G)

Apstrādājamā priekšmeta vienkāršai sazāgēšanai vienāda garuma daļās var izmantot garuma atduri **6**.

- Iestādiet vēlamo apstrādājamā priekšmeta garumu. (attēli F1 – F2)
- Atskrūvējiet fiksējošo rokturi **7** un izvelciet garuma atduri **6** vēlamajā attālumā no elektroinstrumenta asmens.
- No jauna pieskrūvējiet fiksējošo rokturi.

Stiprinājuma ierīču piespiedēju regulēšana (attēls H)

Pēc darba galda intensīvas lietošanas vajadzības gadījumā jānoregulē piespiedēji, ar kuru palīdzību stiprinājuma ierīces **1** tiek fiksētas uz darba galda, pieskrūvējot fiksējošos rokturus **5**.

- Noņemiet elektroinstrumentu no stiprinājuma ierīcēm.
- Apgrieziet stiprinājuma ierīci.
- Ja stiprinājuma ierīci nevar fiksēt uz darba galda pat tad, ja fiksējošais rokturis tiek līdz galam pieskrūvēts, pagrieziet regulējošo skrūvi **18** pulksteņa rādītāju kustības virzienā. Ja stiprinājuma ierīci neizdodas vienlaicīgi novietot uz darba galda abiem stieniem (priekšējā un aizmugurējā), pagrieziet regulējošo skrūvi **18** pretēji pulksteņa rādītāju kustības virzienam.
- Pārbaudiet, vai stiprinājuma ierīci izdodas pareizi novietot un stingri fiksēt uz darba galda stieniem, un vajadzības gadījumā atkārtojiet regulēšanu.
- Atkārtojiet šo darbību otrajai stiprinājuma ierīcei.

Apkalpošana un apkope**Apkalpošana**

Ja, neraugoties uz augsto izgatavošanas kvalitāti un rūpīgo pēcražošanas pārbaudi, darba galds tomēr sabojājas, tā remonts jāveic Bosch pilnvarotā elektroinstrumentu remonta darbnīcā.

Pieprasot konsultācijas un pasūtot rezerves daļas, lūdzam noteikti uzrādīt desmitzīmju pasūtījuma numuru, kas norādīts uz darba galda marķējuma plāksnītes.

Tehniskā apkalpošana un konsultācijas klientiem

Klientu apkalpošanas dienests atbildēs uz Jūsu jautājumiem par izstrādājumu remontu un apkalpošanu, kā arī par to rezerves daļām. Kopsalikuma attēlus un informāciju par rezerves daļām var atrast arī interneta vietnē:

www.bosch-pt.com

Bosch klientu konsultāciju grupa centīsies Jums palīdzēt vislabākajā veidā, atbildot uz jautājumiem par izstrādājumu un to piederumu iegādi, lietošanu un regulēšanu.

Latvijas Republika

Robert Bosch SIA
Bosch elektroinstrumentu servisa centrs
Dzelzavas ielā 120 S
LV-1021 Rīga

Tėlr.: + 371 67 14 62 62
Telefaks: + 371 67 14 62 63
E-pasts: service-pt@lv.bosch.com

Atbrīvošanās no nolietotajiem izstrādājumiem

Nolietotais darba galds, tā piederumi un iesaiņojuma materiāli jāpakļauj otrreizējai pārstrādei apkārtejai videi nekaitīgā veidā.

Tiesības uz izmaiņām tiek saglabātas.

Lietuviškai

Saugos nuorodos

Bendrosios saugos nuorodos



Perskaitykite visas prie darbinio stalo arba prie montuojamo elektrinio įrankio pridėdamas įspėjamąsias nuorodas ir reikalavimus. Nesilaikant saugos nuorodų ir reikalavimų gali trenkti elektros smūgis, kilti gaisras, galima susižaloti ar sužaloti kitus asmenis.


Saugos nuorodos dirbantiems su darbinio stalu

- ▶ **Prieš pradėdami prietaisą reguliuoti ar keisti atsargines dalis, iš kištukinio lizdo ištraukite kištuką ir iš elektrinio įrankio išimkite akumuliatorių.** Netikėtai įsijungus elektriniam įrankiui gali įvykti nelaimingas atsitikimas.
- ▶ **Prieš pradėdami montuoti elektrinį įrankį, tinkamai surinkite darbinį stalą.** Kad darbinis stalas su elektriniu įrankiu nesulūžtų, būtina nepriekaištingai sumontuoti.
- ▶ **Prieš pradėdami dirbti su elektriniu įrankiu, jį saugiai pritvirtinkite prie darbinio stalo.** Elektriniam įrankiui nuslydus ant darbinio stalo, galima prarasti kontrolę.
- ▶ **Darbinį stalą pastatykite ant tvirto, lygaus ir horizontalaus pagrindo.** Jei darbinis stalas slankioja arba svyruoja, elektrinis įrankis ir ruošinys nebus valdomi ir stumiami tolygiai ir saugiai.
- ▶ **Darbinio stalo neperkraukite ir nenaudokite jo kaip kopėčių arba pastolių.** Darbinį stalą apkrovus per didelę apkrova arba ant jo stovint, darbinio stalo svorio centras gali pasislinkti į viršų ir stalas gali nuvirsti.
- ▶ **Transportuojant ir dirbant visi varžtai ir jungiamieji elementai turi būti tvirtai užveržti. Elektrinio įrankio tvirtinamieji laikikliai visada turi būti tvirtai užfiksuoti.** Jei yra atsilaisvinusių jungčių, pjaunant įranga gali stovėti netvirtai ir pjūviai gali būti netikslūs.
- ▶ **Elektrinį įrankį montuokite ir išmontuokite tik tada, kai jis yra transportavimo padėtyje (nuorodas apie transportavimo padėtį skaitykite atitinkamo elektrinio įrankio naudojimo instrukcijoje).** Priešingu atveju elektrinio įrankio svorio centras gali būti nepalankioje vietoje ir jūs negalėsite jo tvirtai laikyti.

- ▶ **Tvirtinamajame laikiklyje pritvirtintą elektrinį įrankį naudokite tik ant darbinio stalo.** Tvirtinamajame laikiklyje pritvirtintas, bet ant darbinio stalo nepastatytas elektrinis įrankis stovi netvirtai ir gali apvirsti.
- ▶ **Patikrinkite, ar ilgi ir sunkūs ruošiniai nesutrikdys darbinio stalo pusiausvyros.** Ilgų ir sunkių ruošinių laisvus galus reikia atremti arba po jais ką nors padėti.
- ▶ **Sustumdami ar išskleisdami darbinį stalą nelaikykite pirštų netoli lankstų.** Priešingu atveju pirštus galite suspausti.

Simboliai

Žemiau pateikti simboliai gali būti svarbūs naudojant darbinį stalą. Prašome įsiminti simbolius ir jų reikšmes. Teisingai suprasdami simbolius galėsite geriau ir saugiau naudotis darbinio stalu.

Simbolis	Reikšmė
	Darbinio stalo maksimali leidžiama apkrova (elektrinis įrankis + ruošinys) yra 160 kg.

Gaminio ir techninių duomenų aprašas

Elektrinio įrankio paskirtis

Ant darbinio stalo leidžiama tvirtinti tik šiuos Bosch stacionariusius pjūklus (2011.06 duomenimis):

- PCM 7 3 603 M01 2..
- PCM 7 S 3 603 M01 3..
- PCM 8 S 3 603 L02 0..
- PCM 10 3 603 L01 0..

Su elektriniu įrankiu naudojamas darbinis stalas yra skirtas lentoms ir profiliams pjaustyti.

Pavaizduoti prietaiso elementai

Pavaizduotų sudedamųjų dalių numeriai atitinka darbinio stalo schemose nurodytus numerius.

- 1 Tvirtinamasis laikiklis
- 2 Tvirtinamasis adapteris
- 3 Darbinio stalo kojos apsauginis kaištis
- 4 Reguluojamo aukščio kojėlė
- 5 Tvirtinamojo laikiklio 1 fiksuojamoji rankenėlė
- 6 Atrama vienodo ilgio ruošiniams
- 7 Atramos vienodo ilgio ruošiniams 6 fiksuojamoji rankenėlė
- 8 Ruošinio atrama
- 9 Ruošinio atramos 8 fiksuojamoji rankenėlė
- 10 Stalo ilginamoji dalis
- 11 Stalo ilginamosios dalies 10 apsauginis kaištis
- 12 Tvirtinamojo adapterio tvirtinamųjų dalių rinkinys
- 13 Elektrinio įrankio tvirtinamųjų dalių rinkinys
- 14 Antveržlė

90 | Lietuviškai

- 15 Tvirtinimo kiaurymė
 16 Montavimo atraminė plokštė
 17 Stalo ilginamosios dalies 10 fiksuojamoji rankenėlė
 18 Tvirtinamojo laikiklio 1 reguliavimo varžtas

Pavaizduoti ar aprašyti priedai į tiekiamą standartinį komplektą neįeina. Visą papildomą įrangą rasite mūsų papildomos įrangos programoje.

Techniniai duomenys

Darbinis stalas		PTA 2400
Gaminio numeris		3 603 M05 0..
Darbinio stalo ilgis be stalo ilginamosios dalies	mm	1220
Darbinio stalo ilgis su stalo ilginamąja dalimi	mm	2440
Darbinio stalo aukštis	mm	820
Maks. leidžiama apkrova (elektrinis + ruošinys) be stalo ilginamosios dalies – tvirtinamojo laikiklio	kg	160
Maks. leidžiama apkrova (elektrinis + ruošinys) su stalo ilginamąja dalimi – tvirtinamojo laikiklio	kg	110
– kiekvienos stalo ilginamosios dalies	kg	25
Svoris pagal „EPTA-Procedure 01/2003“	kg	20,4

Montavimas

Tiekiamas komplektas



Tuo tikslu žr. tiekiamo komplekto paveikslus, pateiktus naudojimo instrukcijos pradžioje.

Prieš pradėdami darbinį stalą montuoti patikrinkite, ar pateiktos visos žemiau nurodytos dalys:

Nr.	Pavadinimas	Kiekis
	Darbinis stalas PTA 2400	1
1	Tvirtinamasis laikiklis	2
5	Tvirtinamojo laikiklio fiksuojamoji rankenėlė	2
2	Tvirtinamasis adapteris	2
12	Tvirtinamojo adapterio tvirtinamųjų dalių rinkinys kurį sudaro:	
	– Montavimo atraminė plokštė	4
	– Šešiabriaunis varžtas (M8 x 15)	4
	– Poveržlė	4
8	Ruošinio atrama	2
6	Atrama vienodo ilgio ruošiniams	2
7	Atramos vienodo ilgio ruošiniams fiksuojamoji rankenėlė	2
	Tvirtinimo varžtas (M6 x 46)	2

Nr.	Pavadinimas	Kiekis
13	Elektrinio įrankio tvirtinamųjų dalių rinkinys kurį sudaro:	
	– Šešiabriaunis varžtas (M8 x 50)	4
	– Poveržlė	8
	– Sparnuotoji veržlė	4

Papildomai be pateiktos įrangos reikalingi šie įrankiai:

- Kryžminis atsuktuvus
- Veržliaraktis

Darbinio stalo montavimas

- Tiekiamas dalis atsargiai išimkite iš pakuotės.
- Nuimkite visas pakuotės medžiagas.

Darbinio stalo pastatymas (žr. pav. A1 – A2)

- Darbinį stalą kojomis į viršų padėkite ant grindų.
- Apsauginį kaištį 3 paspauskite į vidų ir lenkite koją aukštyn, kol išgirsite, kaip vėl užsifiksuoja apsauginis kaištis.
- Tokius veiksmus atlikite ir su kitomis trejomis kojomis.
- Stalą atverskite į darbinę padėtį. Gamintojo logotipas turi būti nukreiptas į priekį ir tokioje padėtyje, kad jį būtų galima perskaityti.
- Įsitinkinkite, kad darbinis stolas yra stabilus ir kad užsifiksavo visi apsauginiai kaiščiai.

Reguliuojamo aukščio kojelė 4 padės jums darbinį stalą išlyginti.

- Atsukite antveržlę 14 ir įsukite ar išsukite kojelę, kol darbinį stalą išlyginsite ir jis į grindis remsis visomis keturiomis kojomis.

Atramos vienodo ilgio ruošiniams ir ruošinio atramos montavimas (žr. pav. B1 – B2)

- Atramą vienodo ilgio ruošiniams 6 varžtu M6 x 46 ir fiksuojamąją rankenėlę 7 prisukite prie ruošinio atramos 8.
- Ruošinio atramą 8 įstatykite į stalo ilginamąją dalį 10.
- Kad užfiksuotumėte ruošinio atramą, užveržkite fiksuojamąją rankenėlę 9.
- Tokius pačius veiksmus atlikite ir su antrąja ruošinio atrama.

Darbinio stalo paruošimas

Tvirtinamojo laikiklio paruošimas (žr. pav. C1 – C3)

- Abu tvirtinamuosius laikiklius 1 uždėkite ant darbinio stalo taip, kad būtų galima perskaityti užrašą.
- **Laisvai** užveržkite abi fiksuojamąsias rankenėles 5.
- Tvirtinamuosius adapterius 2 lygiomis pusėmis į viršų uždėkite ant abiejų tvirtinamųjų laikiklių ir pastumkite tiek, kad jie sutaptų su tvirtinimo kiaurymėmis 15.
- Dvi montavimo atramines plokštes 16 (skersai, lygiais paviršiais į viršų) iš užpakalinės pusės įstumkite į tvirtinamųjų laikiklių 1 kreipiamąsias išėmas. Montavimo atramines plokštes stumkite tiek, kad jos sutaptų su tvirtinimo kiaurymėmis 15.
- Naudodamiesi poveržlėmis ir šešiabriauniais varžtais iš tvirtinamųjų dalių rinkinio 12, **laisvai** susukite tvirtinamuosius laikiklius su tvirtinamaisiais adapteriais.

- Po to užveržkite abi tvirtinamųjų laikiklių fiksuojamąsias rankenėles **5**.

Elektrinio įrankio tvirtinimas ant tvirtinamojo laikiklio (žr. pav. D1 – D3)

- Elektrinį įrankį nustatykite į transportavimo padėtį. Nuorodas apie transportavimo padėtį rasite atitinkamo elektrinio įrankio naudojimo instrukcijoje.
- Elektrinį įrankį pastatykite ant priekinio tvirtinamojo adapterio taip, kad ant elektrinio įrankio esančios montavimo kiaurymės sutaptų su tvirtinamojo adapterio išilginėmis išpjovomis.
- Naudodamiesi šešiabriauniais varžtais, poveržlėmis ir sparnuotosiomis veržlėmis iš tvirtinamųjų dalių rinkinio **13**, elektrinį įrankį prisukite prie priekinio tvirtinamojo adapterio.
- Užpakalinį tvirtinamąjį adapterį pastumkite tiek, kad ant elektrinio įrankio esančios užpakalinės montavimo kiaurymės sutaptų su tvirtinamojo adapterio išilginėmis išpjovomis.
- Naudodamiesi šešiabriauniais varžtais, poveržlėmis ir sparnuotosiomis veržlėmis iš tvirtinamųjų dalių rinkinio **13**, elektrinį įrankį prisukite prie užpakalinio tvirtinamojo adapterio.
- Tvirtinamuosius adapterius **2** nustatykite simetriškai. Naudodamiesi iškalta skale, abiejose pusėse galite nustatyti vienodus atstumus.
- Tada užsukite visus tvirtinamųjų dalių rinkinio **12** (tvirtinamojo adapterio) varžtus ir visas tvirtinamųjų dalių rinkinio **13** (elektrinio įrankio) sparnuotąsias veržles.

Naudojimas

Darbo patarimai

Neapkraukite darbinio stalo per didelę apkrova. Niekada neviršykite darbinio stalo ir abiejų stalo ilginamųjų dalių leistinosios apkrovos.

Visada tvirtai laikykite ruošinį, ypač atlikdami ilgus, sunkius pjūvius. Nupjovus ruošinį, pakinta svorio centro padėtis ir darbinis stalas net gali pradėti virsti.

Jei yra galimybė, ruošinį visada padėkite ant vienos ar abiejų ruošinio atramų.

Darbinio stalo pailginimas (žr. pav. F1 – F2)

Ilgų ruošinių laisvus galus reikia atremti arba po jais ką nors padėti.

- Padėkite ruošinį ant elektrinio įrankio pjovimo stalo.
- Atlaisvinkite fiksuojamąją rankenėlę **17** ir traukite stalo ilginamąją dalį **10** į išorę iki norimo ilgio. Psauginis kaištis **11** užtikrina, kad stalo ilginamosios dalys būtų ištraukiamos tik iki atramos.
- Fiksuojamąją rankenėlę vėl užveržkite.
- Atlaisvinkite fiksuojamąją rankenėlę **9** ir priderinkite ruošinio atramos **8** aukštį taip, kad jūsų ruošinys gulėtų tiesiai. Ruošinys turi būti priglundęs prie elektrinio įrankio pjovimo stalo.
- Fiksuojamąją rankenėlę vėl užveržkite.

Vienodo ilgio ruošinių pjovimas (žr. pav. G)

Kad būtų lengva pjauti vienodo ilgio ruošinius, galite naudoti atramą vienodo ilgio ruošiniams **6**.

- Nustatykite norimą ruošinio ilgį. (žr. pav. F1 – F2)
- Atlaisvinkite fiksuojamąją rankenėlę **7** ir nustatykite atramą vienodo ilgio ruošiniams **6** norimu atstumu iki elektrinio įrankio pjūklo disko.
- Fiksuojamąją rankenėlę vėl užveržkite.

Tvirtinamojo laikiklio spaustuvų nustatymas (žr. pav. H)

Spaustuvus, kurie fiksuojamąją rankenėlę **5** užfiksuoja tvirtinamąjį laikiklį **1** ant darbinio stalo, po intensyvaus darbinio stalo naudojimo gali prireikti nustatyti iš naujo.

- Nuimkite elektrinį įrankį nuo tvirtinamųjų laikiklių.
- Tvirtinamąjį laikiklį apverskite.
- Jei, net ir tvirtai užveržus fiksuojamąją rankenėlę, tvirtinamojo laikiklio ant darbinio stalo užfiksuoti negalima, reguliavimo varžtą **18** sukite pagal laikrodžio rodyklę. Jei tvirtinamasis laikiklis netinka iškart ant abiejų darbinio stalo bėgelių (priekinėje ir užpakalinėje dalyje), reguliavimo varžtą **18** sukite prieš laikrodžio rodyklę.
- Patikrinkite, ar tvirtinamasis laikiklis tvirtai ir tinkamai pritvirtintas ir, jei reikia, nustatymą pakartokite.
- Tokius pačius veiksmus atlikite ir su kitu tvirtinamuoju laikikliu.

Priežiūra ir servisas

Techninė priežiūra

Jei, nepaisant kruopščios gamybos ir patikrinimo, darbinis stovas sugestų, jo remontas turi būti atliekamas įgaliotose BOSCH elektrinių įrankių remonto dirbtuvėse.

Ieškant informacijos ir užsakant atsargines dalis prašome būtinai nurodyti dešimtženklį gaminio numerį, esantį darbinio stalo firminėje lentelėje.

Klientų aptarnavimo skyrius ir klientų konsultavimo tarnyba

Klientų aptarnavimo skyriuje gausite atsakymus į klausimus, susijusius su jūsų gaminio remontu, technine priežiūra bei atsarginėmis dalimis. Detalius brėžinius ir informaciją apie atsargines dalis rasite čia:

www.bosch-pt.com

Bosch klientų konsultavimo tarnybos specialistai mielai jums patars gaminių ir papildomos įrangos pirkimo, naudojimo bei nustatymo klausimais.

Lietuva

Bosch įrankių servisas
 Informacijos tarnyba: +370 (037) 713350
 Įrankių remontas: +370 (037) 713352
 Faksas: +370 (037) 713354
 El. paštas: service-pt@lv.bosch.com

Šalinimas

Darbinis stalas, papildoma įranga ir pakuotės turi būti ekologiškai utilizuojami.

Galimi pakeitimai.