

polaris
since 1995

Руководство по эксплуатации / Гарантия
Пайдалану жөніндегі нұсқау / Кепілдік
Інструкція з експлуатації / Гарантія
Manual instruction / Guarantee



PVCS 0723

Пылесос портативный
Rechargeable Vacuum Cleaner
Портативний пилосос побутовий
Портативті тұрмыстық шаңсорғыш

Портативный пылесос бытовой
POLARIS
Модель PVCS 0723

РУКОВОДСТВО ПО ЭКСПЛУАТАЦИИ

Благодарим Вас за выбор продукции, выпускаемой под торговой маркой POLARIS. Наши изделия разработаны в соответствии с высокими требованиями качества, функциональности и дизайна. Мы уверены, что Вы будете довольны приобретением нового изделия нашей фирмы.

Перед началом эксплуатации прибора внимательно прочитайте данное руководство по эксплуатации, в котором содержится важная информация, касающаяся Вашей безопасности, а также рекомендации по правильному использованию прибора и уходу за ним.

Сохраните руководство по эксплуатации вместе с гарантийным талоном, кассовым чеком, по возможности, картонной коробкой и упаковочным материалом.

Оглавление

Общая информация	3
Сфера использования	3
Описание прибора.....	3
Комплектация	5
Распаковка прибора и подготовка к эксплуатации	5
Эксплуатация.....	6
Чистка и уход.....	8
Хранение.....	11
Транспортировка.....	12
Реализация	12
Требования по утилизации.....	13
Неисправности и методы их устранения	13
Специальные указания по безопасности при работе с пылесосом	14
Общие указания по безопасности при работе с электроприборами	14
Технические характеристики	15
Информация о сертификации	16
Гарантийное обязательство	17

ОБЩАЯ ИНФОРМАЦИЯ

Настоящее руководство по эксплуатации предназначено для ознакомления с техническими данными, устройством, правилами эксплуатации и хранения пылесоса бытового электрического, модель POLARIS PVCS 0723 (далее по тексту – пылесос, прибор).

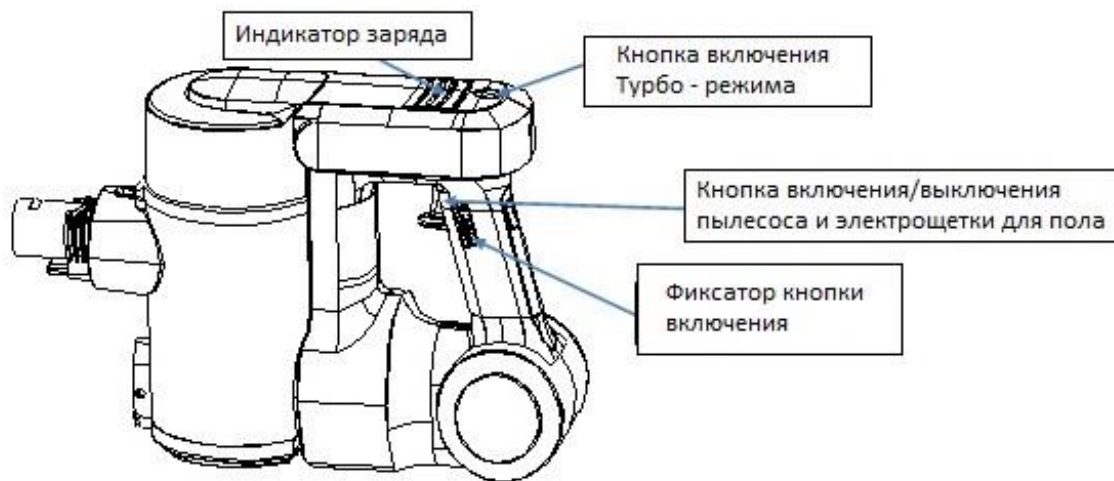
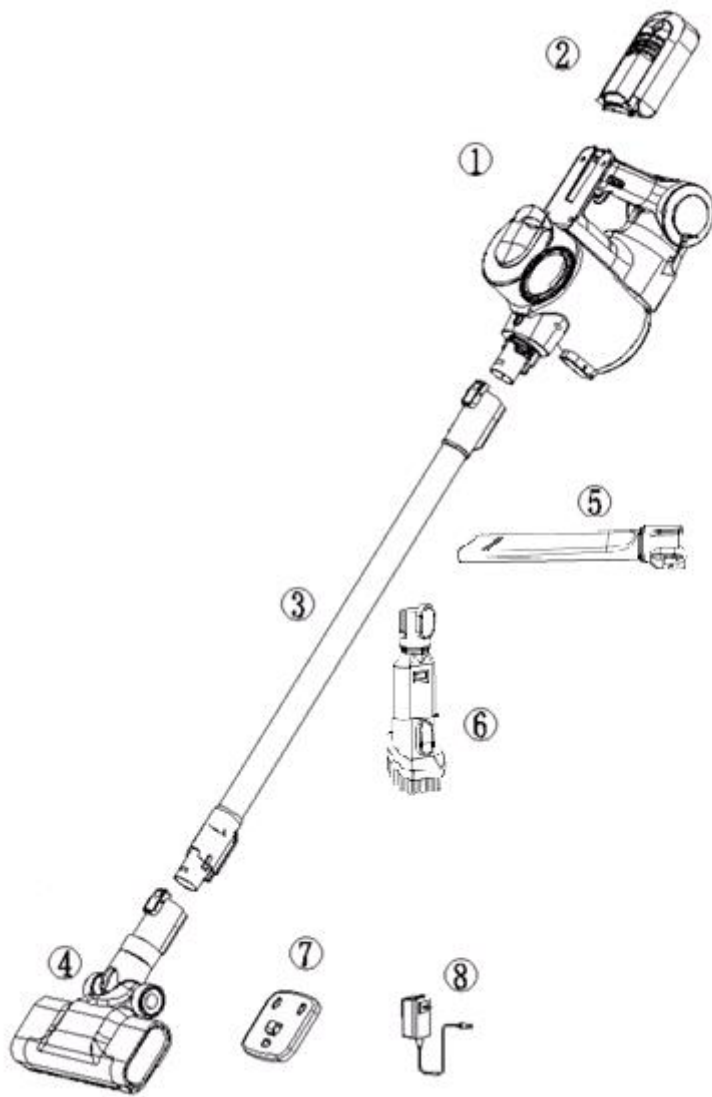
СФЕРА ИСПОЛЬЗОВАНИЯ

Прибор предназначен исключительно для бытового использования в соответствии с данным Руководством. Прибор не предназначен для промышленного и коммерческого использования. Прибор также не предназначен для использования вне помещений и в неотапливаемых помещениях с температурой воздуха ниже +15°C и повышенной влажностью.

Производитель не несет ответственности за ущерб, возникший в результате неправильного или непредусмотренного настоящей инструкцией использования.

ОПИСАНИЕ ПРИБОРА

Прибор предназначен для сухой уборки поверхностей, таких как кафель, паркет, линолеум, а также ковров с коротким ворсом и обивки мебели путем всасывания сухой пыли и мелкого сухого мусора.



1. Пылесос (основной корпус)
2. Съёмная Li-ion батарея
3. Труба
4. Электрическая щетка для пола
5. Щелевая насадка
6. Щетка для мебели

7. Крепление на стену для хранения пылесоса
8. Зарядное устройство

КОМПЛЕКТАЦИЯ

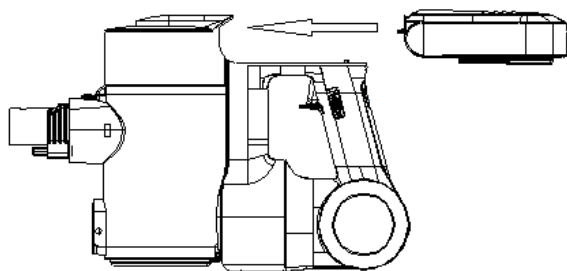
1. Пылесос (основной корпус) 1 шт.
2. Электрическая щетка для пола 1 шт.
3. Крепление на стену 1 шт.
4. Зарядное устройство (адаптер) 1 шт.
5. Набор аксессуаров (щелевая насадка, мини-щетка, щетка для мебели) 1 шт.
6. Труба 1 шт.
7. Инструкция по эксплуатации 1 шт.
8. Гарантийный талон 1 шт.

РАСПАКОВКА ПРИБОРА И ПОДГОТОВКА К ЭКСПЛУАТАЦИИ

- Откройте коробку, аккуратно извлеките прибор, освободите его от всех упаковочных материалов.
- Снимите все рекламные наклейки с корпуса прибора.
- Проверьте комплект поставки (см. раздел «Комплектация»).
- Извлеките все аксессуары и адаптер.
- Убедитесь в том, что все комплектующие прибора не повреждены.
- **Сборка пылесоса:**

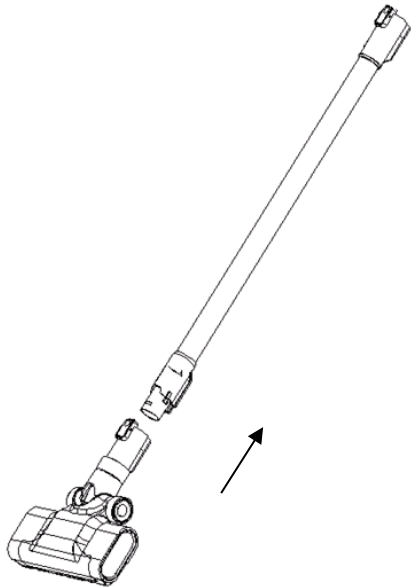
Внимание! Узлы пылесоса изготовлены из пластика и тщательно подогнаны друг к другу. Во избежание повреждения фиксаторов и посадочных мест не применяйте силу при сборке. Следите за тем, чтобы детали устанавливались в посадочные места без перекосов и надёжно защёлкивались фиксаторами.

1. Установите батарею (если она снята), как указано на рисунке, по направляющим до щелчка:

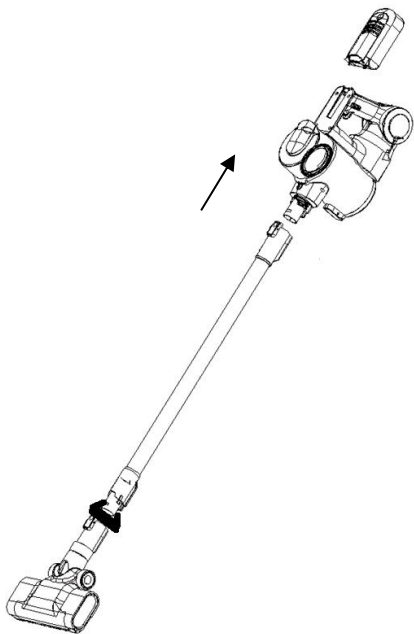


2. **Для уборки пола:**

Вставьте наконечник трубы в патрубок электрической щётки для пола таким образом, чтобы контактные штыри вставились в гнезда, и прижмите до щелчка.



Соедините трубу с всасывающим патрубком.



3. Использование набора аксессуаров.

Установите аксессуары непосредственно на всасывающий патрубок пылесоса или на трубу, установленную на всасывающий патрубок.

ЭКСПЛУАТАЦИЯ

Чистка полов и ковровых покрытий

- Убедитесь, что батарея заряжена, адаптер отключен от сети и отсоединен от прибора.
- При необходимости, выполните пункты 1-2 либо 1-3 из предыдущего раздела.
- Для включения прибора нажмите на кнопку включения/выключения.
- Электрическая щётка предназначена для сбора бытовой пыли с пола и ковровых покрытий при помощи вращающегося щетинного валика. Её конструкция очень чувствительна к

засорению длинными волосами, шерстью, нитками и т.п. В случае образования засора, немедленно прекратите использование пылесоса и примите меры к очистке щетинного валика (см. раздел «ЧИСТКА И УХОД»).

- Для выключения прибора отпустите кнопку включения/выключения.
- Для удобства использования предусмотрен фиксатор кнопки включения. Чтобы не держать нажатой кнопку, переведите фиксатор в нижнее положение. Можно отпустить кнопку – пылесос продолжит работу. Для отключения переведите фиксатор в верхнее положение.
- Пылесос имеет два режима уборки: обычный и турбо-режим с повышенной мощностью всасывания. Для включения/выключения турбо-режима при работающем пылесосе нажмите кнопку на блоке батареи.

Чистка мебели

- Убедитесь, что батарея заряжена, адаптер отключен от сети и отсоединен от прибора.
- Наденьте на всасывающий патрубок дополнительный аксессуар. Мини-щетка и щетка для мебели подходят для чистки обивки мебели, а щелевая насадка – для уборки труднодоступных мест.
- Для включения прибора нажмите на кнопку включения/выключения.
- Для выключения прибора отпустите кнопку включения/выключения.
- Для удобства использования предусмотрен фиксатор кнопки включения. Чтобы не держать нажатой кнопку, переведите фиксатор в нижнее положение. Можно отпустить кнопку – пылесос продолжит работу. Для отключения переведите фиксатор в верхнее положение.
- Пылесос имеет два режима уборки: обычный и турбо-режим с повышенной мощностью всасывания. Для включения/выключения турбо-режима при работающем пылесосе нажмите кнопку на блоке батареи.

В случае самопроизвольной остановки мотора во время работы прибора, произведите зарядку аккумуляторной батареи (АКБ).

ЗАРЯДКА АКБ

Внимание!

Батарея в комплекте может быть разряжена. Перед первым использованием полностью разрядите батарею и затем полностью зарядите.

Не производите заряд батареи и не храните батарею при температуре воздуха ниже 5°C и выше 40°C.

Перед подключением адаптера прибора к сети проверьте, соответствуют ли его технические характеристики (см. раздел «Технические характеристики») параметрам сети.

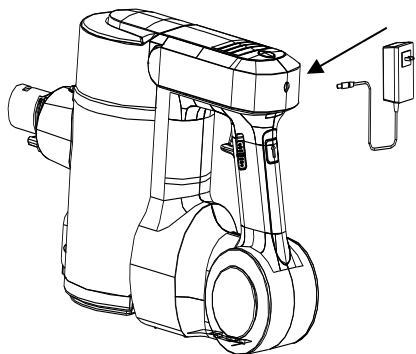
Перед первым использованием зарядка аккумулятора может составить 8-10 часов.

В дальнейшем для полной зарядки будет достаточно 4-4,5 часа.

Рекомендуется заряжать АКБ только тогда, когда прибор сигнализирует о ее скорой разрядке (свечение на индикаторе заряда только одного сегмента) или когда она уже полностью разряжена. Не следует прерывать процесс зарядки батареи, пока она полностью не зарядится. Это позволит продлить срок службы АКБ.

Зарядка аккумулятора производится только с помощью адаптера, входящего в комплект прибора. Аккумулятор может быть установлен на прибор либо снят с прибора.

Гнездо для зарядки



1. Вставьте штекер адаптера в гнездо на батарее.
2. Включите адаптер в сеть. На индикаторе заряда АКБ начнёт перемещаться и мерцать один сегмент, сигнализируя о начале заряда. По мере накопления заряда увеличивается количество немерцающих сегментов. При полном заряде АКБ все сегменты на индикаторе перестают мерцать.

Внимание! Адаптер может стать теплым во время зарядки - это нормально.

С подключенным адаптером зарядки прибор не включается.

ЗАМЕНА АКБ

В данной модели пылесоса применяется съемная аккумуляторная батарея.

При необходимости снятия батареи, нажмите на кнопку отсоединения батареи на тыльной стороне ручки прибора и извлеките батарею, сдвинув ее назад по направляющим.

Внимание: снятие/установка батареи во время работы прибора либо во время зарядки запрещены!

Емкость батареи и время непрерывной работы прибора со временем снижаются – это нормально.

В случае необходимости диагностики или замены батареи, обращайтесь в авторизованные сервисные центры POLARIS (список адресов сервисных центров входит в комплект поставки, а также доступен на сайте www.polar.ru)

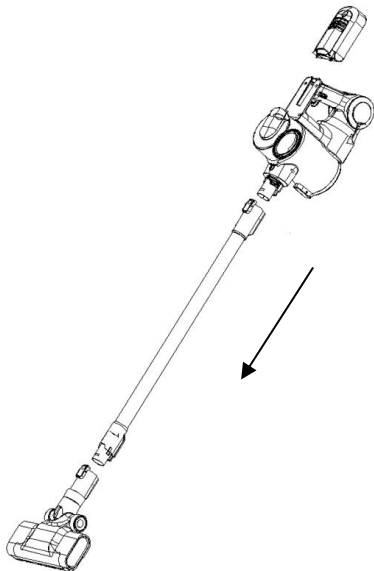
ЧИСТКА И УХОД

1. Выключите прибор, отключите от сети и отсоедините от прибора адаптер, если он подключен.
2. Не погружайте прибор и зарядное устройство в воду или другие жидкости.
3. Не используйте для очистки прибора абразивные материалы и органические растворители.
4. Металлические части прибора протирайте чистой сухой тканевой салфеткой.
5. Пластиковые части прибора протирайте влажной отжатой тканевой салфеткой. Капель воды быть не должно.
6. Храните прибор в сухом прохладном месте.

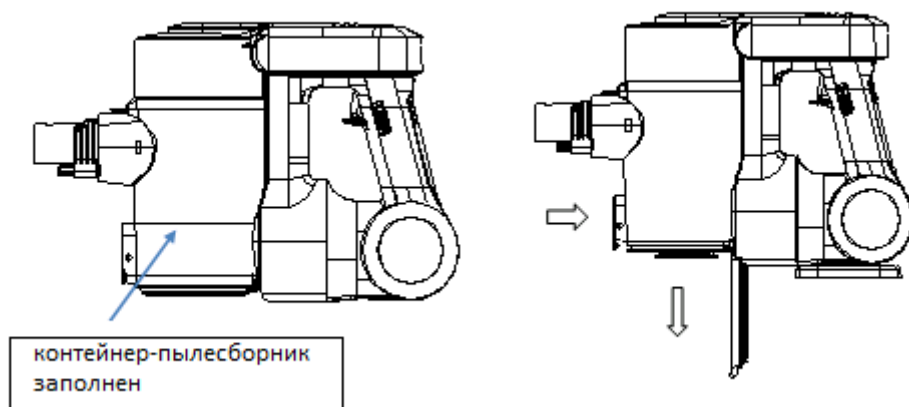
Очистка пылесборочного контейнера

Очистку пылесборочного контейнера и фильтра следует производить после каждого использования пылесоса.

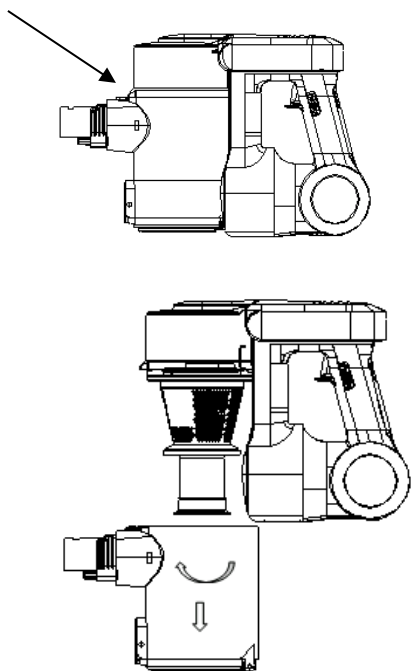
1. Выключите прибор. Адаптер должен быть отключен от сети и отсоединен от прибора.
2. Нажмите кнопку фиксатора электрической щетки пылесоса. Отсоедините щетку от трубы. Нажмите кнопку фиксатора аксессуаров. Отсоедините трубу от всасывающего патрубка.



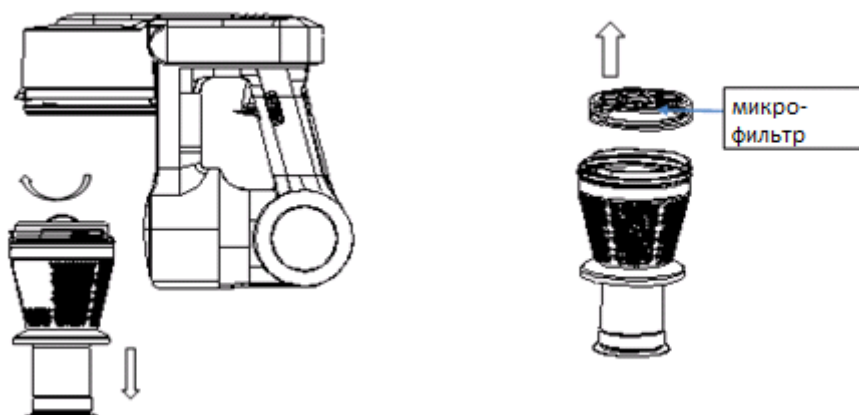
3. Держа пылесос за ручку над мусорным баком, отожмите защелку дна пылесборника, чтобы открыть крышку пылесборочного контейнера и высыпать пыль и мусор. Закройте крышку.



4. Держите пылесос за ручку пылесборочным контейнером вниз. Утопите клавишу-фиксатор отсоединения пылесборочного контейнера, поверните контейнер на небольшой угол по часовой стрелке (смотря сверху) и аккуратно отсоедините его от пылесоса вниз.



5. Аккуратно выньте фильтр в сборе, повернув его по часовой стрелке (смотря сверху), и очистите его согласно инструкциям раздела «Очистка фильтра».



6. Возьмите пылесос за ручку и держа его на весу. Установите фильтр в сборе на место, совместив символ открытого замка на фильтре со стрелкой на корпусе прибора. Поверните его против часовой стрелки. При этом на корпусе фильтра символ закрытого замка должен совпасть со стрелкой на корпусе прибора. Присоедините пылесборочный контейнер, удерживая нажатой клавишу-фиксатор и устанавливая его с небольшим угловым смещением так, чтобы выступы на корпусе вошли в пазы на пылесборнике, и поверните против часовой стрелки (смотря сверху), при этом фиксатор должен защёлкнуться.

Очистка фильтра

1. Аккуратно выньте микро-фильтр из корпуса циклонного фильтра за выступ .
2. Тщательно промойте фильтры проточной холодной водой без использования моющих средств и высушите при комнатной температуре. Для промывки пластмассового корпуса циклонного

фильтра допускается использовать мягкую щетинную кисть (не входит в комплект), использование моющих составов не допускается.

3. Сборку фильтра проводите в обратной последовательности.

Внимание! Не допускайте применения силы при установке фильтра, чтобы не повредить фиксирующие выступы.

4. Установите фильтр обратно в отсек (см. описание раздела выше).

Примечание: Необходимо производить очистку микро-фильтра вышеуказанным способом после каждой уборки.

При необходимости замените фильтр на новый (заказ фильтра осуществляется через авторизованный сервисный центр)

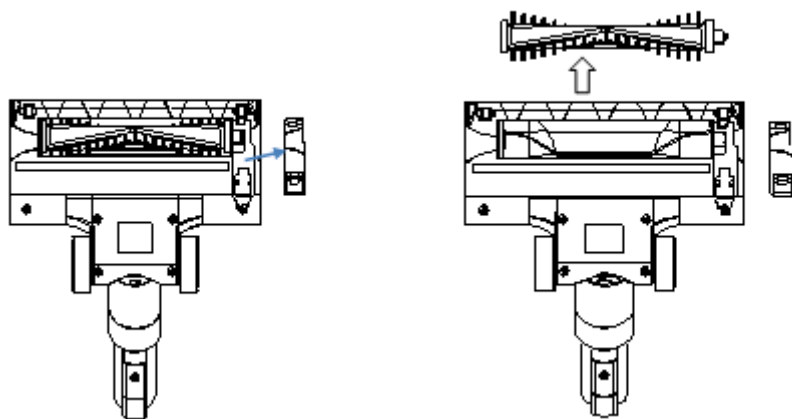
Чистка электрической щётки

1. Выключите прибор. Адаптер должен быть отключен от сети и отсоединен от прибора.

2. Отсоедините электрощётку от трубы, нажав на кнопку фиксатора.

3. При небольшом количестве волос и ниток, намотавшихся на щетинный валик, их можно срезать ножом без снятия щетинного валика с корпуса щётки. Для этого расположите острый нож между рядами щетинок режущей кромкой наружу, от валика, и движением вдоль валика подрежьте намотанные волосы и нитки. После этого обрезки волос легко удаляются наружу из корпуса щётки, для удобства допускается поворачивать щетинный валик вокруг оси его вращения вручную.

4. При сильном засорении щетинного валика, надавите на защёлку лючка на нижней поверхности щётки в сторону колесика и потяните лючок вверх, снимите лючок и выньте щетинный валик из корпуса щётки. Когда щетинный валик извлечён из корпуса щётки, его можно легко очистить от намотавшихся волос и ниток с помощью острого ножа или ножниц.



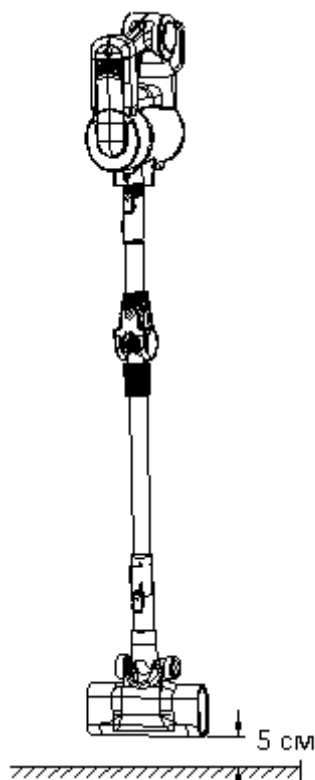
5. Установку щетинного валика на место в корпус щётки проводите в обратной последовательности.

6. В случае сильного засорения деталей щётки и электропривода, обратитесь в авторизованный сервисный центр для разборки и чистки. (Работы, связанные с чисткой деталей пылесоса, не входят в гарантийное обслуживание).

ХРАНЕНИЕ

1. Убедитесь в том, что прибор отключен от сети.

2. Произведите чистку прибора.
3. Протрите прибор насухо и следите за тем, чтобы прибор хранился в сухом, прохладном месте.
4. Закрепите пылесос на стене с помощью крепления из комплекта. Щетка должна находиться на расстоянии 5 см от пола.



5. При длительном хранении без использования, регулярно проверяйте состояние аккумуляторной батареи, и производите её зарядку в случае необходимости. Если прибор долго не используется, рекомендуется производить зарядку АКБ каждые 3 месяца, предварительно полностью разрядив, для чего необходимо запустить прибор в работу на максимально возможное время.
6. Электроприборы хранятся в закрытом сухом и чистом помещении при температуре окружающего воздуха не ниже плюс 5°C и не выше плюс 40°C с относительной влажностью не выше 70% и отсутствии в окружающей среде пыли, кислотных и других паров, отрицательно влияющих на материалы электроприборов.

ТРАНСПОРТИРОВКА

Электроприборы транспортируют всеми видами транспорта в соответствии с правилами перевозки грузов, действующими на транспорте конкретного вида. При перевозке прибора используйте оригинальную заводскую упаковку.

Транспортирование приборов должно исключать возможность непосредственного воздействия на них атмосферных осадков и агрессивных сред.

РЕАЛИЗАЦИЯ

Правила реализации не установлены.

ТРЕБОВАНИЯ ПО УТИЛИЗАЦИИ

По окончании срока эксплуатации электроприбора не выбрасывайте его вместе с обычными бытовыми отходами, а передайте в официальный пункт сбора на утилизацию. Таким образом, Вы сможете сохранить окружающую среду.

Отходы, образующиеся при утилизации изделий, подлежат обязательному сбору с последующей утилизацией в установленном порядке и в соответствии с действующими требованиями и нормами отраслевой нормативной документации, в том числе в соответствии с СанПиН 2.1.7.1322-03 «Гигиенические требования к размещению и обезвреживанию отходов производства и потребления.»

НЕИСПРАВНОСТИ И МЕТОДЫ ИХ УСТРАНЕНИЯ

В данной таблице перечислены наиболее распространенные проблемы, которые могут возникнуть при использовании прибора. Если самостоятельно справиться с возникшими проблемами не удастся, обратитесь в центр поддержки потребителей, либо в авторизованный сервисный центр.

Проявление неисправности	Причины возникновения	Методы устранения
Прибор не включается	АКБ разряжена	Произведите зарядку АКБ.
Прибор не заряжается	Адаптер не включен в сеть Адаптер не из комплекта прибора	Включите адаптер в сеть Проверьте адаптер на принадлежность к данному прибору
Мощность всасывания недостаточна или снижается во время работы	1. Образовался засор в пылесборочном контейнере, фильтре или насадке	1. Очистите пылесборочный контейнер. Очистите или замените фильтр. Проверьте и устраните засоры в насадке
Электрические разряды во время работы и налипание пыли на корпус насадки	Статическое электричество из-за низкой влажности воздуха в помещении	Принимайте меры к увлажнению воздуха в помещении. Регулярно подносите насадку к металлическим предметам для снятия статических зарядов
Неожиданное отключение прибора во время работы	1. Сработало защитное устройство из-за перегрева мотора 2. Полный разряд аккумулятора (мигает индикатор заряда АКБ)	Устраните возможные причины перегрева (засор пылесборника, фильтра и насадок). Перед повторным включением дайте прибору остыть в течение не менее 30 минут
		Произведите зарядку аккумуляторной батареи.
Неожиданная остановка электрощётки во время работы прибора	Электрощётка засорилась волосами, нитками, шерстью, и т.п. мусором.	Произведите очистку щетинного валика электрощётки. При отсутствии вращения очищенного валика обратитесь в СЦ.

СПЕЦИАЛЬНЫЕ УКАЗАНИЯ ПО БЕЗОПАСНОСТИ ПРИ РАБОТЕ С ПЫЛЕСОСОМ

- При работе прибора располагайте его вдали от нагревательных и других электрических приборов.
- При работе пылесоса не располагайте на полу убираемой комнаты работающие нагревательные приборы, провода их питания и другие источники тепла.
- Запрещается использование пылесоса без пылесборочного контейнера и фильтра, обслуженных должным образом в соответствии с настоящим Руководством.
- Не оставляйте пылесос прислоненным в вертикальном положении при перерывах в работе, это может привести к его падению и повреждению пластиковых деталей корпуса. Всегда устанавливайте прибор на настенное крепление даже при коротких перерывах в работе.
- Не используйте абразивные вещества и органические растворители для очистки пылесоса.
- Не собирайте пылесосом следующие предметы и материалы:
 - горячие предметы: пепел, угольки, окурки и др.;
 - острые предметы: битое стекло, иголки, канцелярские кнопки, скрепки и др.;
 - краситель, используемый в принтерах или копировальных машинах, т.к. он является электропроводной смесью, и не удаляется из фильтра полностью;
 - ядовитые, взрывоопасные и разъедающие вещества;
 - асбест, или асбестовую пыль, а также строительный мусор и отходы.
 - строительную гипсо-цементно-известковую пыль.
 - влажную пыль и грязь;
 - крупнолистовые фрагменты
 - воду и другие жидкости.
 - Не обрабатывайте пылесосом людей и домашних животных
- Используйте только рекомендованные производителем аксессуары и запасные части.
- Не допускается закрывать воздуховыпускные отверстия пылесоса во время работы.
- Прибор рассчитан на работу только с оригинальной АКБ и зарядным устройством, поставляемым в комплекте. Использование посторонних устройств для питания и зарядки запрещено. Это может вызвать повреждение прибора.
- Очищайте прибор, пылесборочный контейнер и фильтр после каждого использования.
- Если прибор долго не используется, рекомендуется производить зарядку АКБ каждые 3 месяца, предварительно полностью разрядив, для чего необходимо запустить прибор в работу на максимально возможное время.

ОБЩИЕ УКАЗАНИЯ ПО БЕЗОПАСНОСТИ ПРИ РАБОТЕ С ЭЛЕКТРОПРИБОРАМИ

- Эксплуатация прибора должна производиться в соответствии с «Правилами технической эксплуатации электроустановок потребителей».
- Прибор предназначен исключительно для использования в быту. Продолжительное использование прибора в коммерческих целях может привести к его перегрузке, в результате чего он может быть поврежден или может нанести вред здоровью людей.
- Прибор должен быть использован только по назначению в соответствии с данной инструкцией.
- Каждый раз перед включением прибора осмотрите его. При наличии повреждений прибора или сетевого шнура ни в коем случае не включайте прибор в розетку.
- Не следует использовать прибор после падения, если имеются видимые признаки повреждения. Перед использованием прибор должен быть проверен квалифицированным специалистом.

- Не используйте прибор, если вы не уверены в его работоспособности.
- Данный прибор не предназначен для использования людьми (включая детей), у которых есть физические, нервные или психические отклонения, или недостаток опыта и знаний, за исключением случаев, когда за такими лицами осуществляется надзор или проводится их инструктирование относительно использования данного прибора лицом, отвечающим за их безопасность. Необходимо осуществлять надзор за детьми с целью недопущения их игр с прибором.
- Не оставляйте прибор и адаптер без присмотра. Храните их в недоступном для детей месте.
- Не используйте прибор вблизи ванны, раковины или других емкостей, заполненных водой, а также в помещениях с повышенной влажностью.
- Не используйте прибор вне помещений. Предохраняйте прибор от жары, прямых солнечных лучей, ударов об острые углы, влажности (ни в коем случае не погружайте прибор в воду или иную жидкость). Не включайте адаптер питания в сеть (не касайтесь его) влажными руками.
- Для зарядки аккумулятора (АКБ) используйте только зарядное устройство (адаптер), входящий в комплект пылесоса данной модели. Не используйте данный адаптер в иных целях.
- При наличии повреждений адаптера и шнура питания ни в коем случае не включайте адаптер в розетку. При необходимости замены (ремонта) адаптера обратитесь в авторизованный сервисный центр. **Не разбирайте адаптер!**
- Не производите зарядку аккумулятора до его полного разряда.
- Для зарядки аккумулятора сначала вставьте штекер адаптера в соответствующее гнездо пылесоса, а затем – вилку адаптера в розетку. Не оставляйте адаптер включенным в сеть после зарядки аккумулятора.
- Включайте адаптер только в источник переменного тока (~). Перед включением убедитесь, что адаптер рассчитан на напряжение, используемое в сети.
- Перед включением адаптера в сеть убедитесь, что его штекер вставлен в соответствующее гнездо прибора.
- **Любое ошибочное включение лишает Вас права на гарантийное обслуживание.**
- По окончании зарядки аккумулятора всегда отключайте адаптер от сети и от гнезда для зарядки на приборе.
- Нельзя переносить адаптер, держа его за шнур питания. Запрещается также отключать адаптер от сети, держа его за шнур питания. При отключении адаптера от сети держитесь за корпус адаптера, не касаясь токопроводящих штырей.
- Не пытайтесь разбирать и ремонтировать прибор самостоятельно для сохранения действия гарантии на прибор и во избежание технических проблем. Ремонт должен производиться только квалифицированными специалистами сервисного центра.
- Для ремонта прибора могут быть использованы только оригинальные запасные части.

ТЕХНИЧЕСКИЕ ХАРАКТЕРИСТИКИ

PVCS 0723 – пылесос бытовой электрический торговой марки POLARIS

Объем пылесборочного контейнера: 0,6 л

Источник питания: аккумуляторная батарея Li-Ion 2200 мАч 22,2 В

Время зарядки АКБ: при первом использовании 8-10 ч, затем 4-4,5 ч

Время работы от АКБ с электрощеткой: До 45 мин

Время работы от АКБ с электрощеткой в режиме Турбо: До 25 мин

Зарядное устройство: PAD 0723

Характеристики зарядного устройства:

Входное напряжение: 100-240 В

Частота: 50/60 Гц

Выходное напряжение: 26,5 В

Выходной ток: 0,5 А

Класс защиты – II

Примечание: Вследствие постоянного процесса внесения изменений и улучшений, между инструкцией и изделием могут наблюдаться некоторые различия. Производитель надеется, что пользователь обратит на это внимание.

ИНФОРМАЦИЯ О СЕРТИФИКАЦИИ

Продукция прошла процедуру подтверждения соответствия требованиям ТР ТС 004/2011 «О безопасности низковольтного оборудования», а также ТР ТС 020/2011 «Электромагнитная совместимость технических средств» и маркируется единым знаком обращения продукции на рынке государств-членов Таможенного Союза.

Информацию о номере сертификата/декларации соответствия и сроке его действия Вы можете получить в месте приобретения изделия POLARIS или у Уполномоченного представителя изготовителя.



Расчетный срок службы изделия: 3 года

Гарантийный срок: 12 месяцев со дня покупки

Дата производства: указана на шильдике прибора

Гарантийный срок на АКБ: 6 месяцев со дня покупки.

Изготовитель:

POLARIS CORPORATION LIMITED - ПОЛАРИС КОРПОРЕЙШН ЛИМИТЕД

Блок 1801, 18/F, Джубили Сентр, 46 Глостер Роуд, Ванчай, Гонконг

Unit 1801, 18/F, Jubilee Centre, 46 Gloucester Road, Wanchai, Hong Kong

Импортер и Уполномоченный представитель изготовителя в РФ и государствах-членах Таможенного Союза :

ООО "Поларис Инт", 105005, г.Москва, 2-ая Бауманская ул., д.7, стр.5, ком.26

Телефон единой справочной службы: 8-800-700-11-78

ГАРАНТИЙНОЕ ОБЯЗАТЕЛЬСТВО

Изделие: Пылесос бытовой электрический

Модель: PVCS 0723

Настоящая гарантия действует в течение 12 месяцев с подтвержденной даты приобретения изделия и подразумевает гарантийное обслуживание изделия в соответствии с Законом РФ «О защите прав потребителей».

1. Гарантийные обязательства изготовителя распространяются на все модели, выпускаемые под торговой маркой «POLARIS» и приобретенные у уполномоченных изготовителем продавцов, в странах, где предоставляется гарантийное обслуживание (независимо от места покупки).
2. Изделие должно использоваться в строгом соответствии с руководством по эксплуатации и соблюдением правил и требований по безопасности.
3. Настоящая гарантия не распространяется на недостатки, возникшие после передачи товара потребителю вследствие:
 - Химического, механического или иного воздействия, попадания посторонних предметов, жидкостей, насекомых и продуктов их жизнедеятельности внутрь изделия;
 - Неправильной эксплуатации, заключающейся в использовании изделия не по его прямому назначению, а также установки и эксплуатации изделия с нарушением требований Руководства по эксплуатации и правил техники безопасности;
 - Использования изделия в целях, для которых оно не предназначено;
 - Нормальной эксплуатации, а также естественного износа, не влияющие на функциональные свойства: механические повреждения внешней или внутренней поверхности (вмятины, царапины, потертости), естественные изменения цвета металла, в т.ч. появление радужных и темных пятен, а также - коррозии на металле в местах повреждения покрытия и непокрытых участках металла;
 - Износа деталей отделки, ламп, батарей, защитных экранов, накопителей мусора, ремней, щеток и иных деталей с ограниченным сроком использования;
 - Ремонта изделия, произведенного лицами или организациями, не являющимися Авторизованными сервисными центрами*;
 - Повреждений изделия при транспортировке, некорректного его использования, а также в связи с непредусмотренными конструкцией изделия модификациями или самостоятельным ремонтом.
4. Изготовитель не несет гарантийные обязательства, если на изделии отсутствует паспортная идентификационная табличка, либо данные в ней стерты или исправлены.
5. Настоящая гарантия действительна только для изделий, используемых для личных бытовых нужд, и не распространяется на изделия, которые используются для коммерческих, промышленных или профессиональных целей.

Внимание!! Изготовитель не несет ответственности за возможный вред, прямо или косвенно причиненный изделием POLARIS людям, домашним животным, окружающей среде, или ущербу имуществу в случае, если это произошло в результате несоблюдения правил или условий эксплуатации и установки изделия, умышленных или неосторожных действий потребителя или третьих лиц.

По всем вопросам, связанным с техническим обслуживанием, проверкой качества, гарантийным и постгарантийным ремонтом изделий POLARIS обращайтесь в ближайший Авторизованный сервисный центр POLARIS или к продавцу – уполномоченному дилеру POLARIS

Гарантийный ремонт изделий POLARIS осуществляют только Авторизованные сервисные центры POLARIS.

*Адреса Авторизованных сервисных центров на сайте Компании: www.polar.ru

Для подтверждения даты приобретения изделия при гарантийном ремонте или предъявления иных предусмотренных законом требований просим Вас сохранять документы о покупке.

Таковыми документами могут являться заполненный гарантийный талон POLARIS, , кассовый чек или квитанция Продавца, иные документы, подтверждающие дату и место покупки.

При не предоставлении документа, подтверждающего дату приобретения изделия, срок гарантии исчисляется с даты изготовления изделия.

Дата изготовления указана на паспортной идентификационной табличке, находящейся на задней стенке изделия

Портативний пиросос побутовий
POLARIS
Модель **PVCS 0723**

ІНСТРУКЦІЯ З ЕКСПЛУАТАЦІЇ

Дякуємо Вам за вибір продукції, що випускається під торговельною маркою POLARIS. Наші вироби розроблено відповідно до високих вимог якості, функціональності й дизайну. Ми впевнені, що, придбавши новий виріб нашої фірми, Ви будете задоволені.

Перед початком експлуатації приладу уважно прочитайте цю інструкцію, в якій міститься важлива інформація, що стосується Вашої безпеки, а також рекомендації з правильного використання приладу й догляду за ним.

Зберігайте інструкцію разом із гарантійним талоном, касовим чеком, а також, якщо це можливо, з картонною коробкою і пакувальним матеріалом.

Зміст

Загальна інформація	20
Сфера використання	20
Опис приладу	20
Комплектація	22
Розпакування приладу і підготовка до експлуатації	22
Експлуатація	23
Чищення та догляд	25
Зберігання	29
Транспортування	30
Реалізація	30
Вимоги щодо утилізації	30
Несправності та методи їх усунення	31
Спеціальні вказівки з безпеки під час роботи з пирососом	32
Загальні вказівки з безпеки під час роботи з електроприладами	32
Технічні характеристики	33
Інформація про сертифікацію	34
Гарантійне зобов'язання	35

ЗАГАЛЬНА ІНФОРМАЦІЯ

Ця інструкція з експлуатації призначена для ознайомлення з технічними даними, будовою, правилами експлуатації і зберігання пилососа побутового електричного, модель POLARIS PVCS 0723 (далі по тексті – пилосос, прилад).

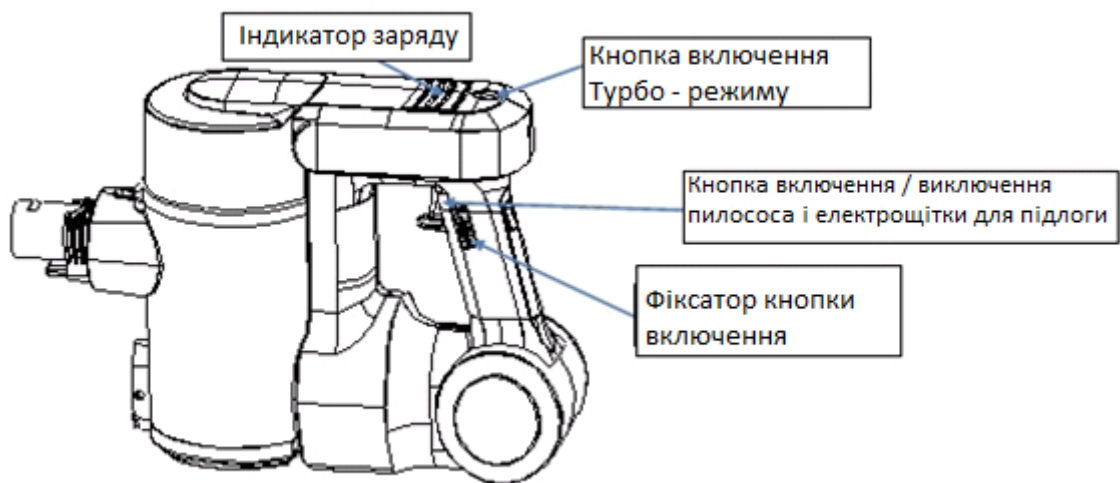
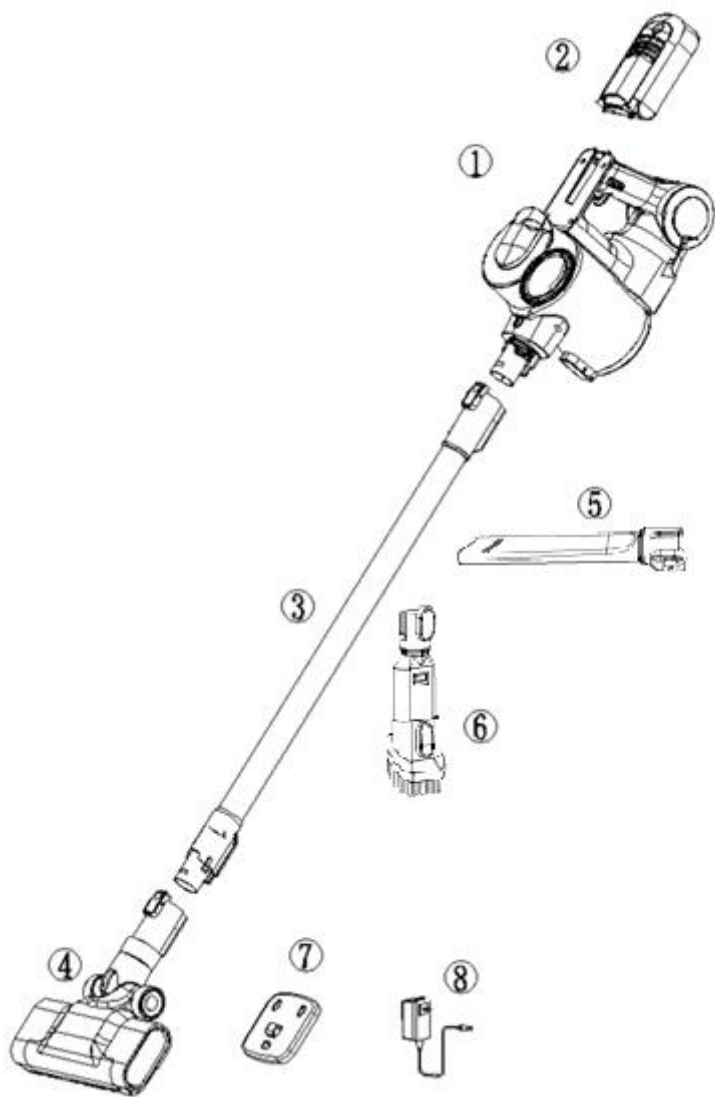
СФЕРА ВИКОРИСТАННЯ

Прилад призначений **виключно** для побутового використання відповідно до цієї Інструкції. Прилад не призначений для промислового та комерційного використання. Прилад також не призначений для використання поза приміщеннями та в приміщеннях, що не опалюються, температура повітря в котрих нижче +15°C та з підвищеною вологістю.

Виробник не несе відповідальності за збитки, що виникли в результаті неправильного або непередбаченого цією інструкцією використання.

ОПИС ПРИЛАДУ

Прилад призначений для сухого прибирання поверхонь, таких як кахель, паркет, лінолеум, а також килимів із коротким ворсом і оббивки меблів шляхом всмоктування пилу та дрібного сміття.



1. Пилосос (основний корпус)
2. Знімна Li-ion батарея
3. Труба
4. Електрична щітка для підлоги
5. Щілинна насадка
6. Щітка для меблів
7. Кріплення на стіну для зберігання пилососа
8. Зарядний пристрій

КОМПЛЕКТАЦІЯ

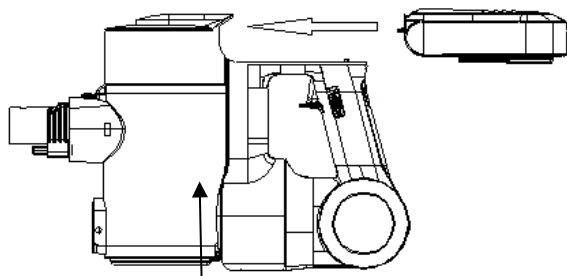
1. Пилосос (основний корпус) 1 шт.
2. Електрична щітка для підлоги 1 шт.
3. Кріплення на стіну 1 шт.
4. Зарядний пристрій (адаптер) 1 шт.
5. Набір аксесуарів (щілинна насадка, міні-щітка, щітка для меблів) 1 шт.
6. Труба 1 шт.
7. Інструкція з експлуатації 1 шт.
8. Гарантійний талон 1 шт.

РОЗПАКУВАННЯ ПРИЛАДУ ТА ПІДГОТОВКА ДО ЕКСПЛУАТАЦІЇ

- Відкрийте коробку, обережно вийміть прилад, зніміть всі пакувальні матеріали.
- Видаліть всі рекламні наклейки з корпусу приладу.
- Перевірте комплект поставки (див. розділ «Комплектація»).
- Вийміть всі аксесуари й адаптер.
- Переконайтеся в тому, що всі складові частини приладу не пошкоджені.
- **Збирання пилососа:**

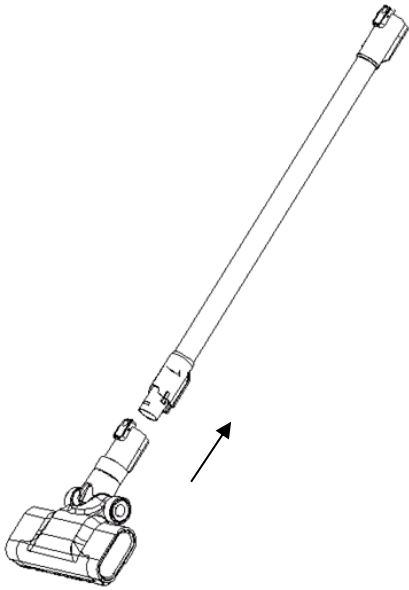
Увага! Складові частини пилососа виготовлені з пластика і старанно підігнані одна до одної. Щоб не пошкодити фіксатори та посадочні місця не прикладайте надмірну силу під час збирання. Стежте за тим, щоб деталі стали у посадочні місця без перекосів та надійно защепилися фіксаторами.

1. Встановіть батарею (якщо вона знята), як показано на рисунку, по напрямних до клацання:

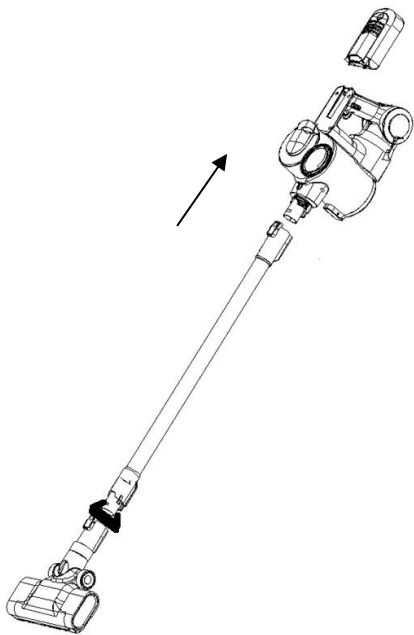


2. Для прибирання підлоги:

Вставте наконечник труби в патрубок електричної щітки для підлоги таким чином, щоб контактні штирі вставили в гнізда, і притисніть до клацання.



З'єднайте трубу з патрубком, що всмоктує.



3. Використання набору аксесуарів.

Під'єднайте аксесуарі безпосередньо до патрубку, що всмоктує, пилососа або до труби, вставленої в патрубок.

ЕКСПЛУАТАЦІЯ

Чищення підлоги та килимових покриттів

- Переконайтеся в тому, що батарея заряджена, адаптер відключений від мережі та від'єднаний від приладу.

- У випадку необхідності, виконайте пункти 1-2 або 1-3 із попереднього розділу.
- Для увімкнення приладу натисніть на кнопку увімкнення/вимкнення.
- Електрична щітка призначена для збирання побутового пилу з підлоги, килимових покриттів за допомогою щетинного валика, що обертається. Її конструкція дуже вразлива до засмічення довгим волоссям, шерстю, нитками і т.п. У випадку утворення засмічення, необхідно негайно зупинити роботу пирососа та вжити заходів для чищення щетинного валика (див. розділ «ЧИЩЕННЯ ТА ДОГЛЯД»).
- Для того, щоб вимкнути прилад відпустіть кнопку увімкнення/вимкнення.
- Для зручності використання передбачений фіксатор кнопки включення. Щоб не тримати кнопку, переведіть фіксатор в нижнє положення. Можна відпустити кнопку - пиросос продовжить роботу. Для відключення переведіть фіксатор у верхнє положення.
- Пиросос має два режими збирання: звичайний і турбо-режим з підвищеною потужністю всмоктування. Для включення / вимикання турбо-режиму при працюючому пирососі натисніть кнопку на блоці батареї.

Чищення меблів

- Переконайтеся в тому, що батарея заряджена, адаптер відключений від мережі та від'єднаний від приладу.
- Під'єднайте до патрубку, що всмоктує, насадку.
Міні-щітка та щітка для меблів підходять для чищення оббивки на меблях, а щілинна насадка – для прибирання у важкодоступних місцях.
- Для увімкнення приладу натисніть на кнопку увімкнення/вимкнення.
- Для того, щоб вимкнути прилад відпустіть кнопку увімкнення/вимкнення.
- Для зручності використання передбачений фіксатор кнопки включення. Щоб не тримати кнопку, переведіть фіксатор в нижнє положення. Можна відпустити кнопку - пиросос продовжить роботу. Для відключення переведіть фіксатор у верхнє положення.
- Пиросос має два режими збирання: звичайний і турбо-режим з підвищеною потужністю всмоктування. Для включення / вимикання турбо-режиму при працюючому пирососі натисніть кнопку на блоці батареї.

У випадку раптової зупинки двигуна під час роботи приладу, виконайте зарядку акумуляторної батареї (АКБ).

ЗАРЯДКА АКБ

Увага!

Батарея в комплекті може бути розряджена. Перед першим використанням повністю розрядку батареї і потім зробіть повну зарядку.

Не виконуйте заряд батареї і не зберігайте батарею при температурі повітря нижче 5 ° C і вище 40°C.

Перед під'єднанням адаптера приладу до мережі, перевірте відповідність його технічних характеристик (див. розділ «Технічні характеристики») параметрам мережі.

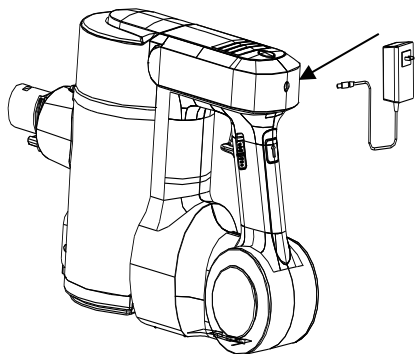
Перед першим використанням зарядка акумулятора може тривати 8-10 годин.

Надалі для повної зарядки буде достатньо 4-4,5 годин.

Рекомендується заряджати АКБ тільки тоді, коли прилад сигналізує про те, що близьиться розрядка (світиться лише один сегмент на індикаторі заряду) або коли вона вже повністю розрядилася. Не слід переривати процес зарядки батареї, поки вона повністю не зарядиться. Це дозволить подовжити термін служби АКБ.

Зарядка акумулятора виконується тільки за допомогою адаптера, що входить до комплекту приладу. Акумулятор може бути встановлений на прилад або знятий з приладу.

Гніздо для зарядки



1. Вставте штекер адаптера в гніздо на батареї.
2. Під'єднайте адаптер до мережі. На індикаторі зарядка АКБ почне переміщатися і мерехтити один сегмент, сигналізуючи про початок зарядки. У міру накопичення заряду збільшується кількість сегментів, що блимають. У разі повної зарядки АКБ всі сегменти на індикаторі перестають мерехтити.

Увага! Адаптер може стати теплим під час зарядки - це нормально.

З підключеним адаптером зарядки прилад не вмикається.

ЗАМІНА АКБ

У цій моделі пирососа використовується знімна акумуляторна батарея.

При необхідності зняття батареї, натисніть на кнопку відключення від електроживлення на тильній стороні ручки приладу і витягніть батарею, зсунувши її назад по напрямних з гнізда.

Увага: заборонено зняття/установка батареї під час роботи приладу або під час зарядки!

Місткість батареї і час безперервної роботи приладу з часом зменшуються – це нормально.

У випадку необхідності діагностики або заміни, звертайтеся до авторизованих сервісних центрів POLARIS (перелік адрес сервісних центрів входить у комплект поставки, а також доступний на сайті www.polar.ru)

ЧИЩЕННЯ ТА ДОГЛЯД

1. Вимкніть прилад, відключіть від мережі та від'єднайте від приладу адаптер.
2. Не занурюйте прилад і зарядний пристрій в воду чи інші рідини.
3. Не використовуйте для чищення приладу абразивні матеріали й органічні розчинники.
4. Металеві частини приладу протирайте чистою сухою тканинною серветкою.
5. Пластикові частини приладу протирайте вологою віджатою тканинною серветкою. Не повинно

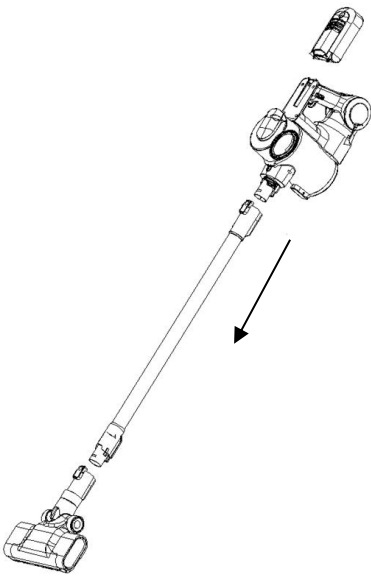
бути крапель води.

6. Зберігайте прилад в сухому прохолодному місці.

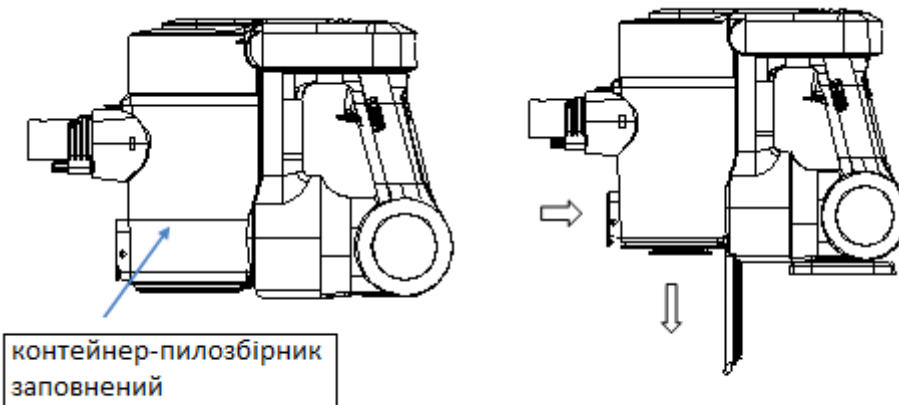
Чищення контейнера для збору пилу

Чищення контейнера для збору пилу та фільтра слід виконувати після кожного використання пирососа.

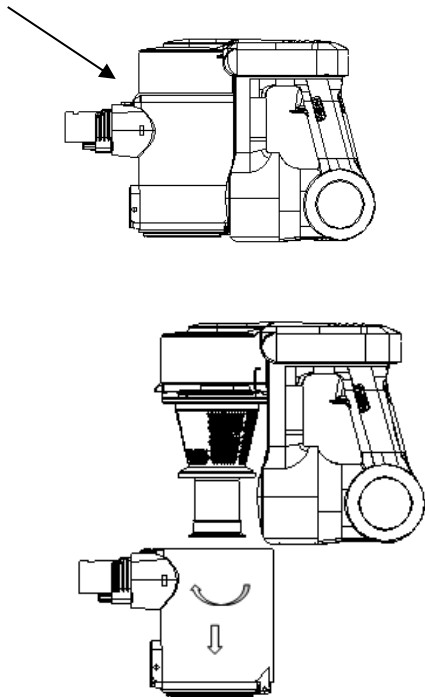
1. Вимкніть прилад. Адаптер повинен бути відключений від мережі та від'єднайте від приладу.
2. Натисніть кнопку фіксатора електричної щітки пирососа. Від'єднайте щітку від приладу. Натисніть кнопку фіксатора аксесуарів. Від'єднайте трубу від патрубку, що всмоктує.



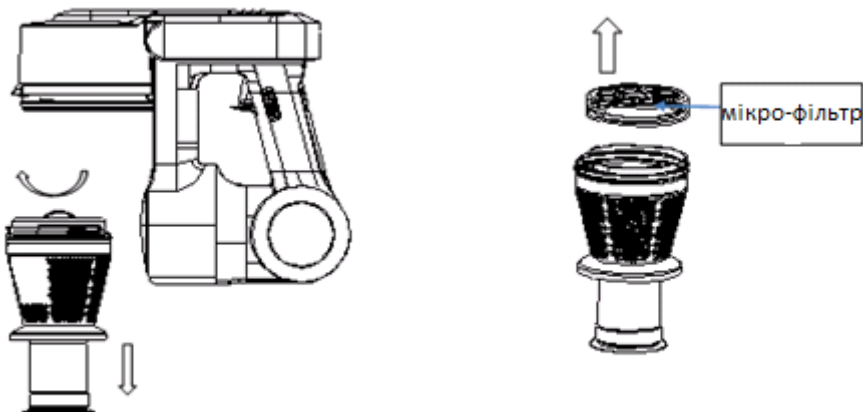
3. Тримавши пиросос за ручку над смітєвим баком, відтисніть зачіпку дна контейнера для збору пилу, щоб відкрити його кришку та витрусити пил і сміття. Закрийте кришку.



4. Тримайте пилосос за ручку контейнером для збору пилу вниз. Утопите квівшу-фіксатор від'єднання пилесборочного контейнера, поверніть контейнер на невеликий кут за годинниковою стрілкою (дивлячись зверху) і акуратно від'єдняйте його від пилососа вниз.



5. Акуратно вийміть фільтр в зборі, повернувши його за годинниковою стрілкою (дивлячись зверху), і очистіть його згідно інструкцій з «Очищення фільтра».



6. Візьміть пилосос за ручку і тримаючи його на вазі. Встановіть фільтр в зборі на місце, поєднавши символ відкритого замка на фільтрі зі стрілкою на корпусі приладу. Поверніть його проти годинникової стрілки. При цьому на корпусі фільтра символ закритого замка повинен збігтися зі стрілкою на корпусі приладу. Приєднайте пилесборочного контейнер, утримуючи квівшу-фіксатор і встановлюючи його з невеликим кутовим зміщенням так, щоб виступи на корпусі увійшли в пази на пилесборнику, і поверніть проти годинникової стрілки (дивлячись зверху), при цьому фіксатор повинен заклацнути.

Очищення фільтра

1. Акуратно вийміть мікро-фільтр з корпусу циклонного фільтра за виступ.
2. Ретельно промийте фільтри під проточною холодною водою без використання миючих засобів і висушіть при кімнатній температурі. Для промивки пластмасового корпусу циклонного фільтра допускається використовувати м'яку щетинну кисть (не входить в комплект), використання миючих складів не допускається. Складання фільтра здійснюйте у зворотному порядку.
3. Складання фільтра проводите в зворотній послідовності.

Увага! Не допускайте прикладання сили під час установки фільтра, щоб не пошкодити фіксуючі виступи.

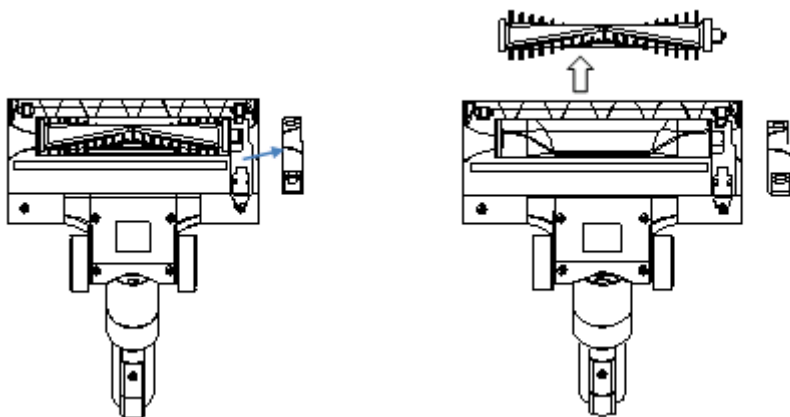
4. Встановіть фільтр назад у відсік.

Примітка: Необхідно проводити очищення мікро-фільтра вищевказаним способом після кожного прибирання.

При необхідності замініть фільтр на новий (замовлення фільтра здійснюється через авторизований сервісний центр)

Чищення електричної щітки

1. Вимкніть прилад. Адаптер повинен бути відключений від мережі та від'єднайте від приладу.
2. Від'єднайте електрощітку від труби, натиснувши на кнопку фіксатора.
3. При невеликій кількості волосся і ниток, що намоталися на щетинний валик, їх можна зрізати ножем не знімаючи валик із корпусу щітки. Для цього розташуйте гострий ніж між рядами щетинок ріжучою кромкою назовні від валика та рухами вздовж валика підріжте намотане волосся і нитки. Після цього обрізки волосся легко видаляються назовні з корпусу щітки, для зручності можна повертати щетинний валик навколо осі, обертаючи його вручну.
4. У разі сильного засмічення щетинного валика, відстібніть защіпку люка на нижній поверхні щітки, зніміть його та вийміть щетинний валик із корпусу щітки. Після цього його можна легко почистити від волосся і ниток, що намоталися за допомогою гострого ножа або ножиць.

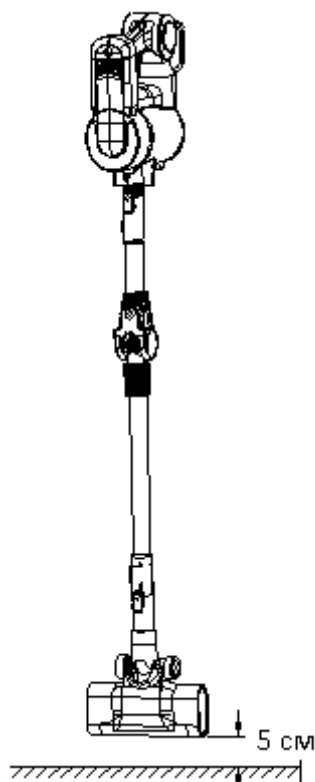


5. Установку щетинного валика на місце в корпус щітки здійснюйте у зворотному порядку.

6. У разі сильного засмічення деталей щітки або електропривода, зверніться до авторизованого сервісного центру для розбирання та чищення. (Роботи, пов'язані з чищенням деталей пилососа, не входять у гарантійне обслуговування).

ЗБЕРІГАННЯ

1. Переконайтеся в тому, що прилад від'єднаний від мережі.
2. Здійсніть чищення приладу.
3. Протріть прилад насухо та стежте за тим, щоб прилад зберігався в сухому, прохолодному місці.
4. Закріпіть пилосос на стіні за допомогою кріплення з комплекту. Щітка повинна знаходитися на відстані 5 см від підлоги.



5. У разі тривалого зберігання, коли прилад довго не використовується, регулярно перевіряйте стан акумуляторної батареї і здійсніть її зарядку в разі необхідності. Якщо прилад довго не використовується, рекомендується здійснювати зарядку АКБ кожні 3 місяці, попередньо повністю розрядивши її, для цього необхідно запустити роботу приладу на максимально допустимий час.
6. Електроприлади слід зберігати в закритому сухому та чистому приміщенні при температурі повітря не нижче плюс 5°C і не вище плюс 40°C та відносній вологості не вище 70% за відсутності навколо пилу, парів кислот та інших речовин, що негативно впливають на матеріали з яких виготовлено електроприлади.

ТРАНСПОРТУВАННЯ

Електроприлади транспортуються всіма видами транспорту відповідно до правил перевезення вантажів, що діють на транспорті конкретного виду. Для перевезення приладу використовуйте

оригінальну заводську упаковку.

Під час транспортування приладів, вони не повинні потрапляти під безпосередній вплив атмосферних осадів і агресивних середовищ.

РЕАЛІЗАЦІЯ

Правила реалізації не встановлені.

ВИМОГИ ЩОДО УТИЛІЗАЦІЇ

Після завершення терміну експлуатації електроприладу не викидайте його разом зі звичайними побутовими відходами, а передайте в спеціалізований пункт для подальшої утилізації. Таким чином Ви допоможете зберегти довкілля.

Відходи, що утворюються під час утилізації виробів, підлягають обов'язковому збору для подальшої утилізації в установленому порядку та відповідно до чинних вимог і норм галузевої нормативної документації, в тому числі відповідно до СанПиН 2.1.7.1322-03 «Гігієнічні вимоги щодо розміщення і знешкодження відходів виробництва та споживання.»

НЕСПРАВНОСТІ ТА МЕТОДИ ЇХ УСУНЕННЯ

У цій таблиці представлений перелік найбільш розповсюджених проблем, котрі можуть виникнути під час використання приладу. Якщо самостійно не вдається справитися із проблемами, що виникли, зверніться до центру підтримки споживачів, або до авторизованого сервісного центру.

Прояви несправності	Причини виникнення	Методи усунення
Прилад не вмикається	АКБ розряджена	Здійсніть зарядку АКБ.
Прилад не заряджається	Адаптер не під'єднаний до мережі	Під'єднайте адаптер до мережі
Потужність всмоктування недостатня або знижується під час роботи	1. Утворилося засмічення у контейнері для збору пилу, фільтри чи насадці	1. Очистіть контейнер для збору пилу. Очистіть або замініть фільтр. Перевірте та усуньте засмічення в насадці.
Електричні розряди під час роботи та налипання пилу на корпус насадки	Статична електрика через низьку вологість повітря в приміщенні	Вжити заходів щодо зволоження повітря у приміщенні. Регулярно підносьте насадку до металевих предметів для зняття статичних зарядів.
Прилад несподівано вмикається під час роботи	1. Спрацював захисний пристрій через перегрів двигуна. 2. Повністю розрядився акумулятор (блимає індикатор зарядки АКБ).	Усуньте можливі причини перегріву (засмічення в контейнері для збору пилу, фільтри та насадках). Перед повторним

		увімкненням дайте приладу охолонути протягом щонайменше 30 хвилин
		Здійсніть зарядку акумуляторної батареї.
Раптова зупинка електрощітки під час роботи приладу	Електрощітка забила волоссям, нитками, шерстю і т.п. сміттям.	Виконайте чищення щетинного валика електрощітки. Якщо валик після чищення не обертається, зверніться до СЦ.

СПЕЦІАЛЬНІ ВКАЗІВКИ З БЕЗПЕКИ ПІД ЧАС РОБОТИ З ПИЛОСОСОМ

- Використовуючи прилад розташуйте його на віддалі від нагрівальних та інших електричних приладів.
- Під час роботи пирососа не розташуйте на підлозі кімнати, що прибирається, працюючі нагрівальні прилади, їх шнури живлення та інші джерела тепла.
- Забороняється використання пирососа без контейнера для накопичування пилу та без будь-якого з фільтрів, встановлених та обслужених належним чином відповідно до цієї інструкції.
- Не залишайте пиросос на підлозі у вертикальному положенні під час перерв у роботі, це може призвести до його падіння і пошкодження пластикових деталей корпусу. Завжди ставте прилад на підставку (зарядну станцію) навіть у випадку коротких пауз в роботі.
- Не використовуйте абразивні речовини та органічні розчинники для чищення пирососа.
- Не всмоктуйте пирососом наступні предмети і матеріали:
 - предмети, що горять: попіл, вуглики, недопалки та ін.;
 - гострі предмети: бите скло, голки, канцелярські кнопки, скріпки та ін.;
 - барвник, який використовується в принтерах або копіювальних машинах, оскільки він являє собою електропровідну суміш і не видаляється з фільтра повністю;
 - отруйні, вибухонебезпечні та їдкі речовини;
 - азбест або азбестовий пил, а також будівельне сміття і відходи;
 - будівельну гіпсо-цементно-вапняну пил;
 - вологий пил і бруд;
 - цілолисті фрагменти;
 - воду та інші рідини;
 - не оброблюйте пирососом людей і домашніх тварин.
- Використовуйте лише рекомендовані виробником аксесуари та запасні частини.
- Не закривайте отвори для випускання повітря пирососа під час роботи.
- Прилад розрахований на роботу тільки з оригінальною АКБ і зарядним пристроєм, що постачається в комплекті. Використання сторонніх пристроїв для живлення і зарядження може призвести до пошкодження приладу.
- Чистіть прилад, контейнер для збору пилу і фільтр після кожного використання.
- У разі, якщо прилад довго не використовується, рекомендується здійснювати зарядження АКБ кожні 3 місяці, попередньо повністю розрядивши її, для цього необхідно запустити роботу приладу на максимально можливий час.

ЗАГАЛЬНІ ВКАЗІВКИ З БЕЗПЕКИ ПІД ЧАС РОБОТИ З ЕЛЕКТРОПРИЛАДАМИ

- Експлуатація приладу повинна здійснюватися відповідно до «Правил технічної експлуатації електроустановок користувачів».
- Прилад призначений винятково для побутового використання. Тривале використання приладу в комерційних цілях може призвести до його перенавантаження, в результаті чого, він може бути пошкоджений або може нанести шкоду здоров'ю людей.
- Прилад повинен використовуватися тільки за призначенням відповідно до цієї інструкції.
- Щоразу перед вмиканням приладу оглядайте його. При наявності ушкоджень приладу і шнура живлення в жодному разі не вмикайте прилад у розетку.
- Не слід використовувати прилад після падіння, якщо наявні очевидні признаки пошкодження. Перш ніж надалі використовувати прилад, необхідно перевірити його кваліфікованим спеціалістом.
- Не використовуйте прилад, якщо ви не впевнені в його справності.
- Цей прилад не призначений для використання людьми (у тому числі дітьми), у яких наявні фізичні, нервові або психічні відхилення або бракує досвіду і знань, за винятком випадків, коли за такими особами здійснюється нагляд або проводиться їхній інструктаж щодо використання цього приладу особою, відповідальною за їхню безпеку. Необхідно здійснювати нагляд за дітьми, аби не допустити їхніх ігор із приладом.
- Не залишайте прилад і адаптер без нагляду. Зберігайте прилад в недоступному для дітей місці.
- Не використовуйте прилад поблизу ванн, раковин або інших ємностей, заповнених водою, а також у приміщеннях із підвищеною вологістю.
- Не використовуйте прилад поза приміщенням. Обережіть прилад від спеки, прямих сонячних променів, ударів об гострі кути, вологості (у жодному разі не занурюйте прилад у воду чи інші рідини). Не під'єднуйте адаптер живлення до мережі (не торкайтеся його) вологими руками.
- Для зарядки акумулятора (АКБ) використовуйте лише зарядний пристрій (адаптер), що входить в комплект пілососа цієї моделі. Не використовуйте цей адаптер в інших цілях.
- При наявності ушкоджень адаптера і шнура живлення в жодному разі не вмикайте адаптер у розетку. У разі необхідності заміни (ремонт) адаптера зверніться до авторизованого сервісного центру. **Не розбирайте адаптер!**
- Не здійснюйте зарядку акумулятора до того, як він повністю розрядився.
- Для зарядки акумулятора спочатку вставте штекер адаптера в відповідне гніздо пілососа, а потім – вилку адаптера в розетку. Не залишайте адаптер під'єднаним до мережі після завершення зарядки акумулятора.
- Умикайте адаптер тільки в джерело змінного струму (~). Перед вмиканням переконайтеся, що адаптер розрахований на напругу, що використовується в мережі.
- Перед під'єднанням адаптера до мережі переконайтеся в тому, що його штекер вставлений у **відповідне** гніздо приладу.
- **Будь-яке помилкове вмикання позбавляє Вас права на гарантійне обслуговування.**
- Після завершення зарядки акумулятора завжди від'єднуйте адаптер від мережі та від гнізда для зарядки на приладі.
- Не можна переносити адаптер, тримаючи його за шнур живлення. Забороняється також від'єднувати адаптер від мережі, тримаючи його за шнур живлення. При вимиканні адаптера з мережі тримайтеся за корпус адаптера, не торкайтеся штирів, що проводять струм.
- Не намагайтеся розібрати чи ремонтувати прилад самостійно, щоб зберегти дію гарантії на прилад та уникнути технічних проблем. Ремонт повинен здійснюватися тільки кваліфікованими фахівцями

сервісного центру.

- Для ремонту приладу можуть використовуватися лише оригінальні запасні частини.

ТЕХНІЧНІ ХАРАКТЕРИСТИКИ

PVCS 0723 – пилосос побутовий електричний торговельної марки POLARIS

Місткість контейнера для збору пилу: 0,6 л

Джерело живлення: акумуляторна батарея Li-Ion 2200 мАгод 22,2 В

Час зарядки АКБ: при першому використанні 8-10 год, потім 4.5 год

Час роботи від АКБ з електрощіткою: До 45 хв

Час роботи від АКБ з електрощіткою в режимі Турбо: До 25 хв

Зарядний пристрій: PAD 0723

Характеристики зарядного пристрою:

Вхідна напруга: 100-240 В

Частота: 50/60 Гц

Вихідна напруга: 26.5 В

Вихідний струм: 0,5 А

Клас захисту – II

Примітка: Внаслідок постійного процесу внесення змін і вдосконалень, між інструкцією і виробом можуть спостерігатися деякі розходження. Виробник сподівається, що користувач зверне на це увагу.

ІНФОРМАЦІЯ О СЕРТИФІКАЦІИ

Конструкція приладу відповідає вимогам ТР ТС 004/2011 «Про безпеку низьковольтного обладнання», а також ТР ТС 020/2011 «Електромагнітна сумісність технічних засобів».



Розрахунковий термін служби виробу: 3 роки

Гарантійний строк: 12 місяців від дня покупки

Дата виготовлення: зазначена на шильдику приладу

Виробник:

POLARIS CORPORATION LIMITED - ПОЛАРИС КОРПОРЕЙШН ЛІМІТЕД

Блок 1801, 18 / F, Джубілі Сентр, 46 Глостер Роуд, Ванчай, Гонконг

Unit 1801, 18 / F, Jubilee Centre, 46 Gloucester Road, Wanchai, Hong Kong

Імпортер та Уповноважений представник виробника в РФ і країнах-членах Митного Союзу:

ТОВ "Поларіс Інт", 105005, м.Москва, 2-а Бауманська вул., Б.7, стор.5, ком.26

Телефон єдиної довідкової служби: 8-800-700-11-78

ГАРАНТІЙНЕ ЗОБОВ'ЯЗАННЯ

Виріб: Пилосос побутовий електричний **Модель:** PVCS 0723

Ця гарантія діє протягом 12 місяців з дати придбання виробу і забезпечує гарантійне обслуговування виробу у випадку виявлення дефектів, пов'язаних із матеріалами та роботою. Ця гарантія дійсна при дотриманні наступних умов:

1. Гарантійне зобов'язання поширюється на всі моделі під торговою маркою «POLARIS» в країнах, де надається гарантійне обслуговування (незалежно від місця покупки).
2. Виріб повинен бути придбано виключно для особистих побутових потреб. Виріб повинен використовуватися в строгій відповідності з керівництвом по експлуатації з дотриманням правил і вимог з безпеки.
3. Обов'язки виробника за цією гарантії виконуються продавцями - уповноваженими дилерами виробника і офіційними обслуговуючими (сервіс) центрами. Ця гарантія не поширюється на вироби, придбані у не уповноважених виробником продавців, які самостійно відповідають перед споживачем відповідно до законодавства.
4. Ця гарантія не поширюється на дефекти і зовнішні зміни виробу, що виникли в результаті:
 - Хімічного, механічного або іншого впливу, потрапляння сторонніх предметів, рідин, комах і продуктів їх життєдіяльності всередину виробу;
 - Неправильної експлуатації, що полягає у використанні виробу не за його прямим призначенням, а також установки і експлуатації виробу з порушенням вимог Керівництва по експлуатації та правил техніки безпеки;
 - Нормальною експлуатації, а також природного зносу, які не впливають на функціональні властивості: механічні пошкодження зовнішньої або внутрішньої поверхні (вм'ятини, подряпини, потертості), природні зміни кольору металу, в т.ч. поява райдужних і темних плям, а також - корозії на металі в місцях пошкодження покриття та непокритих ділянках металу;
 - зносу деталей обробки, ламп, батарей, захисних екранів, накопичувачів сміття, ременів, щіток та інших деталей з обмеженим терміном використання;
 - Ремонту виробу, виробленого особами або фірмами, які є авторизованими сервісними центрами *;
 - Самостійної розбирання виробу, не передбаченої інструкцією по експлуатації, або будь-якого іншого стороннього втручання в його конструкцію.
5. Ця гарантія вважається дійсною за умови пред'явлення разом з оригіналом справжнього талона, оригіналом товарного чека, виданого продавцем, і виробу, в якому виявлені дефекти.
6. Ця гарантія вважається дійсною тільки для виробів, які використовуються для особистих побутових потреб, і не поширюється на вироби, які використовуються для комерційних, промислових або професійних цілей.

З усіх питань гарантійного обслуговування виробів POLARIS звертайтеся до Вашого місцевого офіційному продавцеві POLARIS. У разі виявлення несправностей обладнання негайно зв'язатися з сервісним центром.

* Адреси авторизованих обслуговуючих центрів на сайті Компанії: www.polar.ru

Постачальник не несе ніякої відповідальності за збиток, пов'язаний з пошкодженням виробу при транспортуванні, в результаті некоректного використання, а також у зв'язку з модифікацією або самостійним ремонтом виробу.

ПОРТАТИВТІ ТҰРМЫСТЫҚ ШАҢСОРҒЫШ

POLARIS

Моделі PVCS 0723

ПАЙДАЛАНУ ЖӨНІНДЕГІ НҰСҚАУЛЫҚ

POLARIS сауда маркасымен шығатын өнімді таңдағаныңыз үшін алғыс білдіреміз. Біздің бұйымдар сапа, функционалдық және дизайнға қойылатын жоғары талаптарға сәйкес жасалған. Біздің фирмадан жаңа бұйым алғаныңызға риза болатыныңызға сенімдіміз.

Құралды пайдаланбас бұрын осы нұсқаулықты (нұсқамасын) толығымен мұқият түрде оқып шығыңыз, онда Сіздің қауіпсіздігіңізге қатысты маңызды ақпарат бар, сондай-ақ, құралды дұрыс пайдалану мен күтуге қатысты кеңестер берілген.

Нұсқаулықты кепілдік талонымен, кассалық чекпен бірге, мүмкіндігінше, картон қорапта және орама материалымен бірге сақтаңыз.

Мазмұны

Жалпы мәлімет	37
Сфера использования	37
Құралдың сипаттамасы	37
Құралдың жиынтығы	39
Құралды орама қорабынан шығару және оны іске қоспас бұрын дайындау	39
Құралды пайдалану.....	41
Тазарту және күтім.....	43
Сақтау жөніндегі шарт	46
Тасымалдау жөніндегі шарт.....	47
Тауарды өткізу.....	47
Қалдықтарды кәдеге жарату жөніндегі талаптар.....	47
Ақауларды іздестіру және оларды жою тәсілдері	48
Шаңсорғыш құрылғымен жұмыс атқару барысындағы қауіпсіздік жөніндегі арнайы нұсқаулар	49
Электр құралдарымен жұмыс атқару барысындағы қауіпсіздік жөніндегі жалпы нұсқаулар	50
Техникалық сипаттамалары	51
Сертификаттау туралы ақпарат.....	51
Кепілдік міндеттеме.....	53

ЖАЛПЫ МӘЛІМЕТ

Бұл пайдалану бойынша нұсқаулық, моделі POLARIS PVCS 0723 тұрмыстық электрлі шаңсорғыш (бұдан әрі мәтін бойынша – шаңсорғыш, құрал) жөніндегі техникалық ақпаратпен, құрылғымен, құралды сақтау мен пайдалану бойынша ережелермен танысуға арналған.

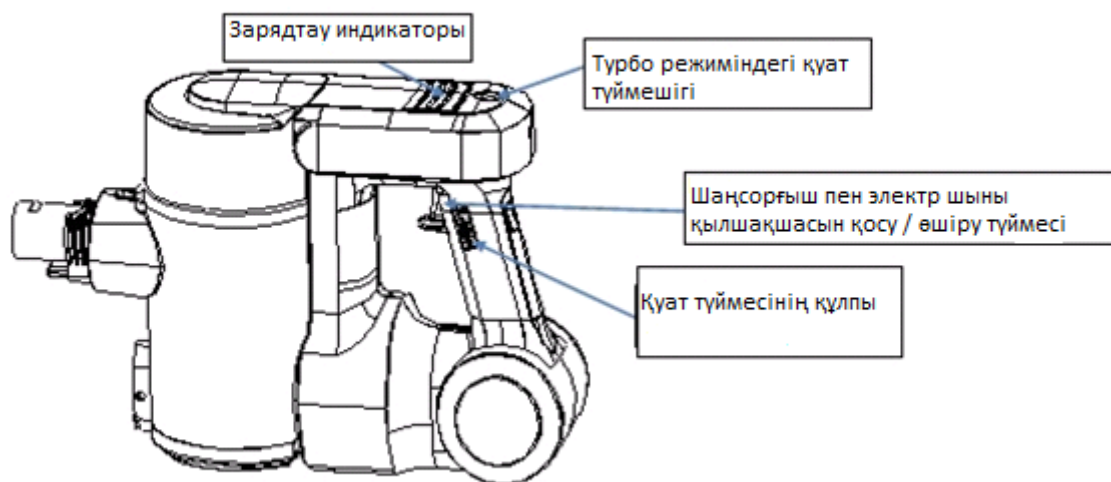
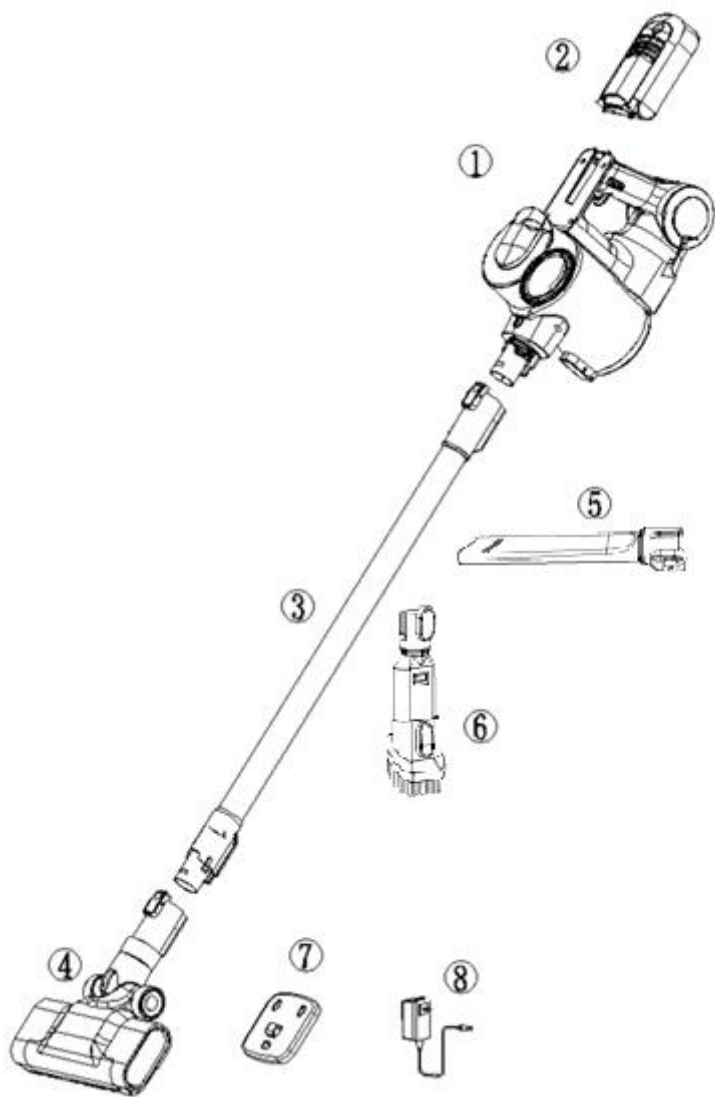
ҚҰРАЛДЫҢ ПАЙДАЛАНУ САЛАСЫ

Құрал осы Нұсқаулыққа сәйкес тек қана тұрмыста пайдалануға арналған. Құралды өнеркәсіптік және коммерциялық мақсатта пайдалануға тыйым салынады. Сондай-ақ, құралды бөлмежайдан тысқары жерде, сонымен қатар ылғалдығы жоғары және ауа температурасы +15°C -тан төмен жылытылмайтын мекенжайларда пайдалануға мүлдем болмайды.

Өндіруші осы пайдалану бойынша нұсқаулықта қарастырылмаған немесе дұрыс пайдаланбаудың нәтижесінде туындаған залал үшін жауапты емес.

ҚҰРАЛДЫҢ СИПАТТАМАСЫ

Осы құралды еденнің тегіс беті мен кафель, паркет, және линолеум секілді еденді беткі қабаттардан, сондай-ақ, еденге төсейтін түктері жұқа кілемдерді сонымен қатар, жұмсақ жиһаздардың қаптайтын жабындарын тазарту үшін пайдаланыңыз. Құрал тұрмыстық үй-жайларда шаң мен ұсақ қоқысты сору жолымен құрғақ тазалауды іске асырады.



1. Шаңсорғыш (негізгі корпус)
2. Алынбалы литий-ионды батарея
3. Құбыр
4. Электр шыны қылшақшасы
5. Сырғымалы шүмек
6. Жиһазға щетка
7. Шаңсорғышты сақтау үшін қабырғаға бекіту
8. Зарядтаушы

ҚҰРАЛДЫҢ ЖИЫНТЫҒЫ

1. Шаңсорғыш (негізгі сыртқы корпусы) - 1 дана.
2. Еденді тазартуға арналған электрлік қылшақ - 1 дана.
3. Қабырғаға ілуге арналған бекіткіш - 1 дана.
4. Зарядтау құрылғысы (адаптер) - 1 дана.
5. Құралдың керек-жарақтарының жиынтығы - 1 дана.
(Қуысты яғни жіңішке саңылаулары бар жерді тазалау үшін пайдаланатын жіңішке саңылауы бар қондырмасы, шағын-қылшағы, жұмсақ жиһаздардың қаптайтын материалдарын тазартуға арналған қылшақ).
6. Түтік - 1 дана.
7. Пайдалану жөніндегі нұсқаулық - 1 дана.
8. Кепілдік талоны - 1 дана.

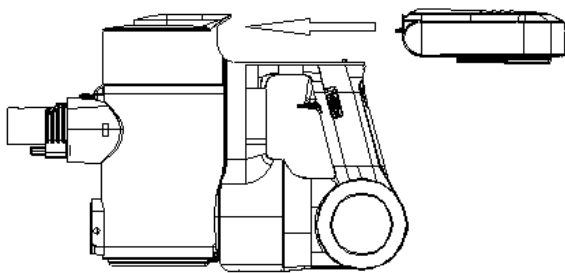
ҚҰРАЛДЫ ОРАМА ҚОРАБЫНАН ШЫҒАРУ ЖӘНЕ ОНЫ ІСКЕ ҚОСПАС БҰРЫН ДАЙЫНДАУ

- Орама қорабын ашыңыз, құралды абайлықпен шығарып алыңыз, оның орайтын барлық материалдарды құралдың ішінен және сыртынан алып тастаңыз.
- Құралдың сыртқы корпусынан жарнамалық жапсырмаларды шешіп алыңыз.
- Құралдың жиынтығын, сондайақ, оған кіретін барлық бөлшектерінің бар болғанын тексеріңіз («Құралдың жиынтығы» бөлімін қараңыз).
- Құралдың жиынтығына кіретін барлық керек-жарақтарын және адаптерді шығарып алыңыз.
- Құралдың жинақталатын бірліктерінің ақаулы еместігіне көз жеткізіңіз.

Құралдың бөлшектерін құрастыру:

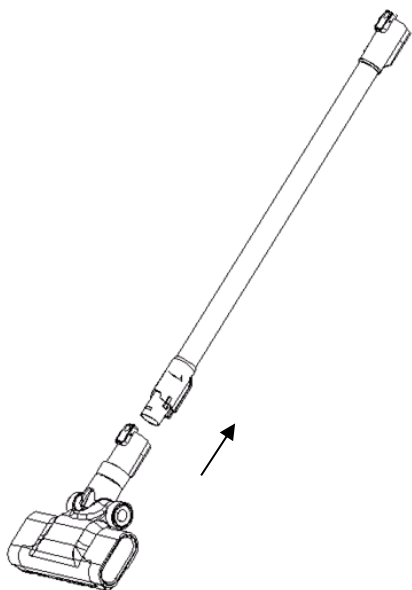
Назар аударыңыз! Шаңсорғыштың тораптары пластиктен жасалған және бір-бірлеріне мұқият келістірілген. Бекіткіштер мен орнатылатын бөліктерді бүлдірмеу үшін құралды жинау барысында шамадан тыс күш салмаңыз. Әрбір бөліктің орнатылатын бөлікке дұрыс орнатылуын және берік түрде бекіткіштердің сарт еткізіп бекітілуін қадағалаңыз.

1. Суретте көрсетілгендей аккумуляторды (жойылған жағдайда) орнатыңыз, ол басылғанға дейін бағыттаушылардың бойымен орнатыңыз:

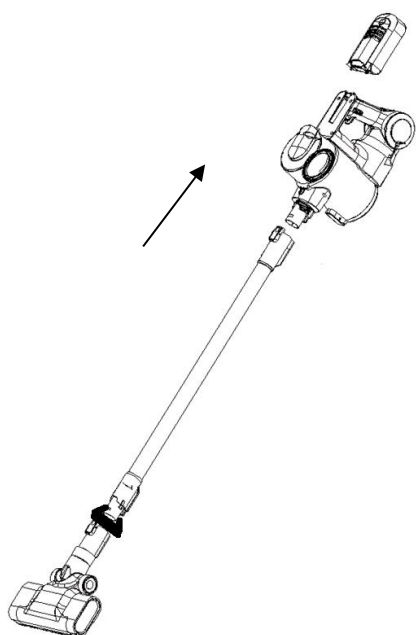


2. Еден бетін тазалау үшін:

Түтікшенің ұшын құбырдың тесікшесіне электр тогының қылшақшасының ұясына салыңыз, сонда контактілердің штепсельдері розеткаларға сәйкестендіріліп, оны басылғанша басыңыз.



Құбырды сорып алатын келте құбырмен байланыстырыңыз.



3. Аксессуарлар жиынтығын пайдалану.

Құралдың жиынтығына кіретін барлық керек-жарақтарын тікелей шаңсорғыштың сорып алатын келте құбырына немесе сорып алатын келте құбырына орнатылатын құбырға жалғаңыз.

ҚҰРАЛДЫ ПАЙДАЛАНУ

Еден мен кілем жабының тазарту

- Батареяның зарядталғанына, адаптердің желі мен құралдан ажырағандығына көз жеткізіңіз.
- Қажет болса алдыңғы бөлімнің 1-2 немесе 1-3 тармақтарын орындаңыз.
- Құралды қосу үшін іске қосу/сөндіру батырмасына басыңыз.
- Электрлі қылшақ қыл білікшенің көмегімен еден мен кілемнен тұрмыстық қоқысты жинауға арналған. Оның құрылымы ұзын шаш, жүн, жіп секілді заттарды жинауға келісе бермейді. Егер бітелу анықталса, құралды пайдалануды тоқтатыңыз, қыл білікшені тазалау бойынша үдерістерді орындаңыз («ТАЗАРТУ ЖӘНЕ КҮТІМ» бөлімін қараңыз).
- Құрылғыны өшіру үшін қосу / өшіру түймесін босатыңыз.
- Пайдалануды жеңілдету үшін қуат түймесін басу керек. Түймені басып тұру үшін құлыпты төменгі жағына қарай жылжытыңыз. Сіз түймені босатуға болады - шаңсорғыш жұмысын жалғастырады. Өшіру үшін, аулауды жоғарғы орынға жылжытыңыз.
- Шаңсорғышта екі тазалау режимі бар: тұрақты және турбо режимі, сору қуаты жоғары. Шаңсорғыш жұмыс істеп тұрған кезде турбо режимін қосу / өшіру үшін батарея бөліміндегі түймені басыңыз.

Жиһазды тазалау

- Батареяның отырғанына, адаптердің желі мен құралдан ажырағандығына көз жеткізіңіз.
- Сорып алатын келте құбырға қондырмалар жиынтығын кигізіңіз. Шағын-қылшақ жиһаздың сыртқы қабатын тазалауға, ал Қуысты яғни жіңішке саңылаулары бар жерді тазалау үшін пайдаланатын жіңішке саңылауы бар қондырманы- тазалануы қиын жерлерді жинау үшін пайдаланыңыз.
- Құралды іске қосу үшін іске қосу/сөндіру батырмасына басыңыз.
- Құрылғыны өшіру үшін қосу / өшіру түймесін босатыңыз.
- Пайдалануды жеңілдету үшін қуат түймесін басу керек. Түймені басып тұру үшін құлыпты төменгі жағына қарай жылжытыңыз. Сіз түймені босатуға болады - шаңсорғыш жұмысын жалғастырады. Өшіру үшін, аулауды жоғарғы орынға жылжытыңыз.
- Шаңсорғышта екі тазалау режимі бар: тұрақты және турбо режимі, сору қуаты жоғары. Шаңсорғыш жұмыс істеп тұрған кезде турбо режимін қосу / өшіру үшін батарея бөліміндегі түймені басыңыз.

Құралдың жұмысы барысында мотор өздігінен сөніп қалса, аккумуляторлық батареяны (АКБ-ны) зарядтаңыз.

АКБ-НЫ ЗАРЯДТАУ

Назар аударыңыз!

Қосылған батареяның заряды таусылуы мүмкін. Бірінші рет қолданар алдында, батареяны толық зарядтаңыз және оны толығымен зарядтаңыз.

Батареяны зарядтамаңыз және батареяны 5°C төмен және одан жоғары ауа температураларында сақтамаңыз.

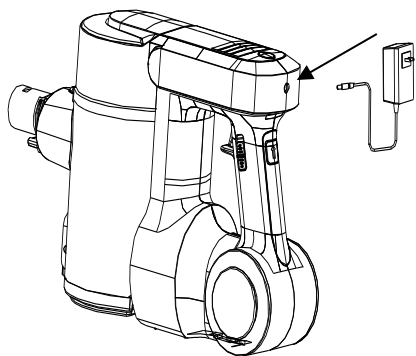
Құралдың адаптерін желіге қоспас бұрын оның техникалық сипаттамалары («Техникалық сипаттамалар» бөлімін қараңыз) желі параметрлеріне сәйкес келетіндігін тексеріңіз.

Құралды пайдаланбас бұрын аккумуляторды 8-10 сағат бойы зарядтау қажет. Одан әрі толықтай зарядтау үшін 4-4,5 сағат жеткілікті.

Құралдың жақын арада сөнетіні белгілі болса (индиктордың бір бөлігі жыпылықтаса) немесе құрал сөніп қалса ғана АКБ-ны зарядтауға кеңес беріледі. АКБ толықтай зарядталған сәтте ғана құралды қосыңыз. Бұл АКБ-ның қызмет ету мерзімін ұлғайтуға мүмкіндік береді.

Аккумуляторды құралмен бірге жиынтыққа кіретін адаптердің көмегімен ғана зарядтауға болады. Аккумуляторды құрылғыға орнатуға немесе құрылғыдан шығаруға болады.

Зарядтауға арналған санылау



1. Адаптердің штепселін батареядағы ұяшыққа салыңыз.
2. Адаптерді желіге қосыңыз. Батарея зарядының көрсеткіші бойынша бір сегмент қозғала бастайды және зарядтаудың басталуын сигнализациялай бастайды. Заряд жиналған кезде, жылтылдамайтын сегменттер саны көбейеді. Батарея толығымен зарядталғанда индикатордағы барлық сегменттер жыпылықтайды.

Назар аударыңыз! Адаптер зарядтау барысында қызып кетуі мүмкін – бұл қалыпты нәрсе. Зарядтау адаптері қосылған кезде құрылғы қосылмайды.

АКБ-НЫ АУЫСТЫРУ

Шаңсорғыштың бұл моделінде алынбалы аккумуляторлық батарея қолданылады.

Егер батареяны шығарып алу керек болса, аспаптың тұтқасының артындағы құлпын ашу түймесін басып, оны бағыттаушылардың бойымен сырғытыңыз.

Назар аударыңыз: құралдың жұмысы немесе аккумуляторды зарядтау барысында батареяны алу/орнату әрекеттеріне тыйым салынады!

Уақыт өте келе батарея сыйымдылығы мен құралдың үздіксіз жұмыс уақытысы қысқарады – бұл қалыпты нәрсе.

Тексеру немесе ауыстыру қажет болса POLARIS-тың авторланған қызмет көрсету орталықтарына хабарласыңыз (қызмет көрсету орталықтарының тізімі жеткізілім жиынтығына кіреді, сондай-ақ www.polar.ru сайтында көрсетілген).

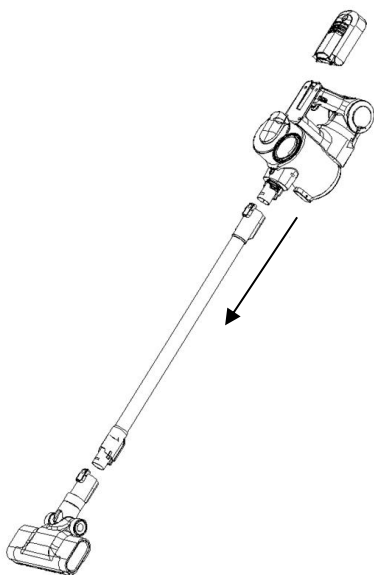
ТАЗАРТУ ЖӘНЕ КҮТІМ

1. Құралды сөндіріп, оны электр желіден ажыратыңыз, содан кейін құралдан адаптерді ажыратыңыз.
2. Құралды және зарядтайтын құрылғыны суға немесе өзге сұйықтықтарға батырмаңыз.
3. Құралды тазарту үшін абразивті тазарту құралдары мен органикалық ерітінділерді пайдалануға тыйым салынады.
4. Құралдың металл бөліктерін таза, құрғақ мата сулықпен сүртіңіз.
5. Құралдың пластик бөліктерін ылғалды, сығылған мата сулықпен сүртіңіз. Су тамшылары тамбауы тиіс.
6. Құралды құрғақ, салқын жерде сақтаңыз.

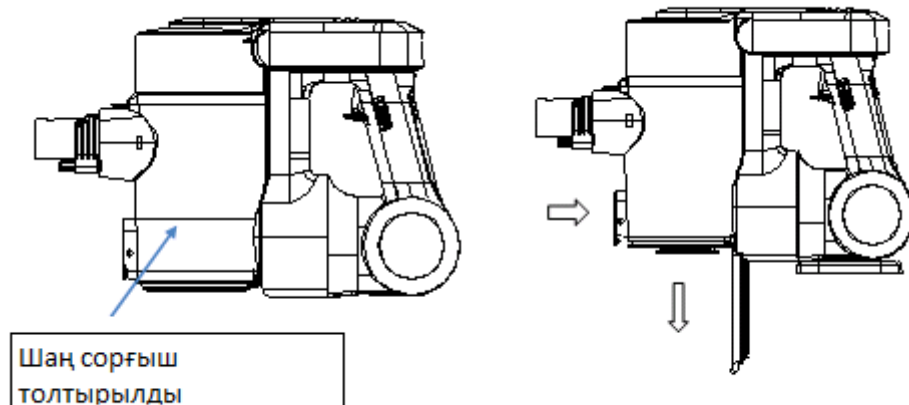
Шаң жинайтын контейнерді тазарту

Шаң жинайтын контейнер мен сүзгішті тазалау жұмысын құралды әрбір пайдаланудан кейін орындау қажет.

1. Құралды сөндіріңіз. Адаптер желіден және құралдан ажырауы тиіс.
2. Шаңсорғыштың электрлі қылшақты бекіту батырмасына басыңыз. Қылшақты құбырдан ажыратыңыз. Аксессуарларды бекіту батырмасына басыңыз. Құбырды сорып алатын келте құбырдан ажыратыңыз.

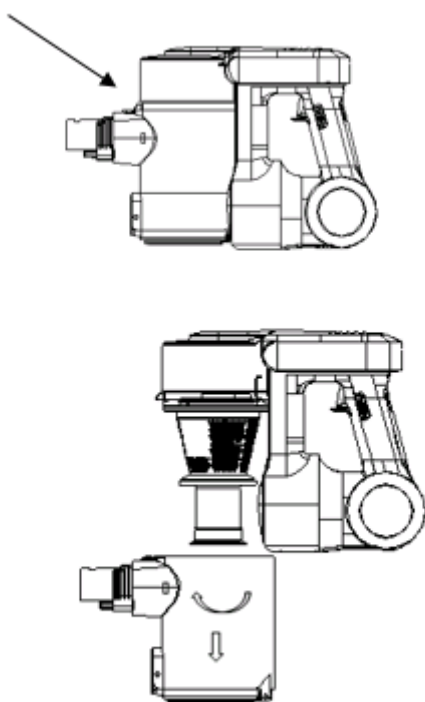


3. Шаңсорғыштың тұтқасынан қоқыс жәшігінің үстінен ұстай шаң жинағыш түбінің ілмегіне басыңыз, бұл шаң жинайтын контейнердің қақпағын ашып, шаң мен қоқысты төгу үшін қажет. Қақпақты жабыңыз.

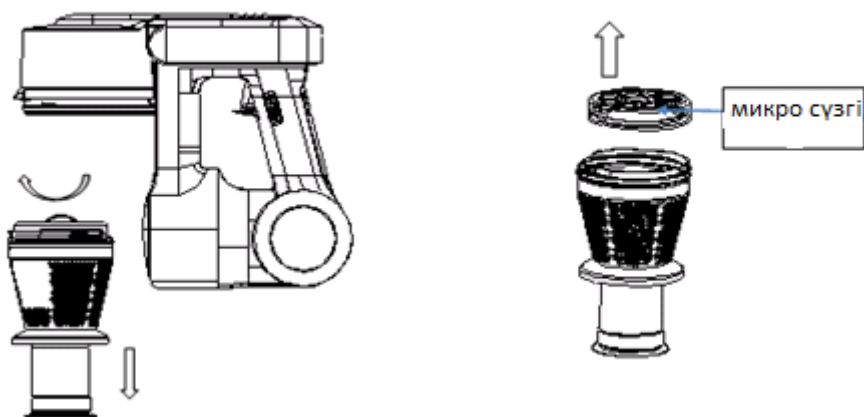


Шаң сорғыш
толтырылды

- Шаңсорғышты тұтқасынан ұстай шаң жинайтын контейнерді төмен қаратыңыз. Шаң жинайтын контейнерді ажырату бекіткіш-батырмаға басыңыз, контейнерді кішкене ғана бұрышқа сағат тілімен бұраңыз, шаңсорғыштан төмен қарата абайлық таныта ажыратыңыз.



- Микро сүзгі бөлігінің қақпағын ашу батырмасына басыңыз да, қақпақты ашыңыз. Сол бөліктен абайлық таныта сүзгішті шығарыңыз, «Сүзгішті тазалау» бөлімінің нұсқауларына сәйкес тазартыңыз. Микро сүзгіш бөлігі мен шаң жинайтын контейнердің ішкі қуысын ылғалды, қатты сығылған матамен сүртіп шығыңыз. Су тамшылары қалмауы тиіс. Құрғата сүртіңіз.



6. Шаңсорғышты тұтқасынан алыңыз да, салмақты ұстаңыз. Фильтірдегі ашық құлыптау белгісін құралдың корпусындағы көрсеткімен біріктіру арқылы сүзгі жинағын орнына орнатыңыз. Сағат тіліне қарсы бұраңыз. Сонымен қатар, сүзгі корпусында жабық құлыптың белгісі құрал корпусындағы көрсеткімен сәйкес келуі керек. Шаң жинағыш контейнерді ұстағыштың ұстағышын ұстап тұрып, оны төменгі бұрыштық қондырғымен орнатып, шаң жинағыштың шұңқырларына кіргізіп, сағат тіліне қарсы жоғары қарай бұрыңыз (жоғарыдан қараңыз).

Сүзгішті тазарту

1. Микро-сүзгішті бөліктен корпусының шығыңқы жерінен ұстай шығарыңыз. Микро-сүзгіштің ішкі жағынан поролонды сақиналы сүзгішті шығарыңыз.
2. Сүзгішті салқын ағын судың астында мұқият жуыңыз, бөлме температурасында кептіріңіз. Сүзгішті тазалау үшін жұмсақ қылшақты (жиынтыққа кірмейді) пайдалануға кеңес беріледі, жуу құралдарын пайдалануға тыйым салынады.
3. Сүзгішті кері әрекеттерді орындау арқылы орнатыңыз.

Назар аударыңыз! Сүзгіштерді орнату барысында шамадан тыс күш салмаңыз, әйтпесе оның бекіткіш дөңестері бүлінеді.

4. Сүзгішті қайта орнына орнатыңыз.

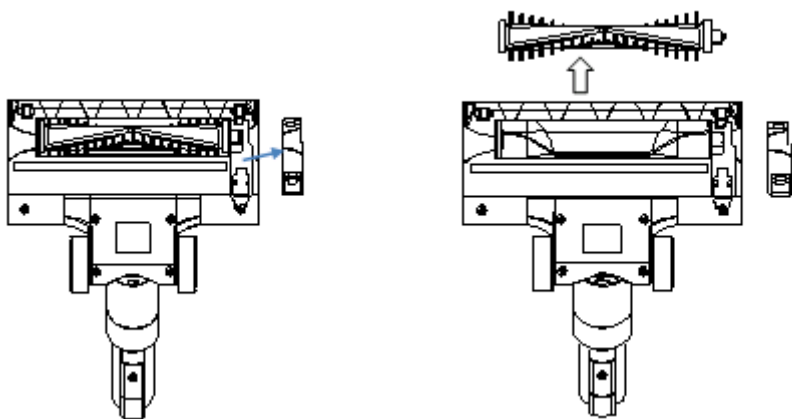
Ескерту: Микро-сүзгішті жоғарыда сипатталған тәсілмен айына кем дегенде бір рет тазалауға кеңес беріледі. Қажет болса сүзгішті алмастырыңыз (сүзгішке авторланған қызмет көрсету орталығы арқылы тапсырыс бере аласыз).

Электрлі қылшақты тазарту

1. Құралды сөндіріңіз. Адаптер желіден және құралдан ажырауы тиіс.
2. Бекіту батырмасына басу арқылы электрлі қылшақты құбырдан ажыратыңыз.
3. Қыл білікшеге шаш пен жіптің аз мөлшері оралса, білікшені корпустан шешпей оларды пышақпен кесуге болады. Ол үшін өткір пышақты білікшеге кесетін бөлігімен сырт қарата қылдардың

арасында орналастырыңыз, білікше бойымен оралған шаш пен жіпті кесіңіз. Кескеннен соң шаш қылшақ корпусынан сыртқа қарай оңай шығады, сондай-ақ қыл білікшені өз осі бойымен қолмен айналдыруға болады.

4. Егер қыл білікше қатты бітелсе, қылшақтың төменгі беткі қабатындағы люк ілмегін ағытыңыз да, қыл білікшені қылшақ корпусынан шығарыңыз. Қыл білікше қылшақ корпусынан шығарылған соң оны өткір пышақ немесе қайшы көмегімен оралған жіп пен шаштан босатуға болады.

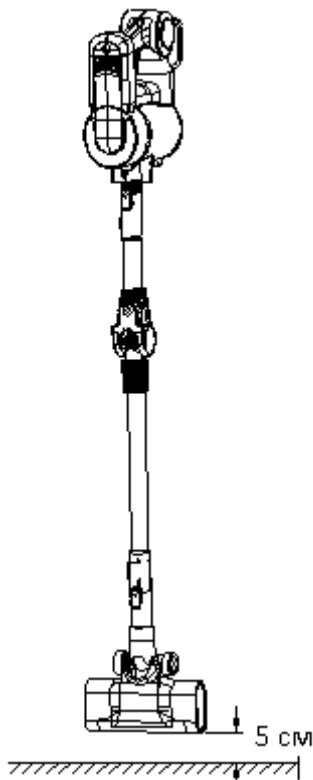


5. Қыл білікшені қылшақ корпусына кері әрекеттерді орындай орнатыңыз.

6. Қылшақ бөлшектері мен электр тартпасы қатты бітелсе, құралды бөлшектеу мен тазарту үшін авторланған қызмет көрсету орталығына хабарласыңыз (Шаңсорғыш бөлшектерін тазартумен қатысты жұмыс кепілді қызмет көрсетуге кірмейді).

САҚТАУ ЖӨНІНДЕГІ ШАРТ

1. Құралдың желіден ажырағандығына көз жеткізіңіз.
2. Құралды тазарту үшін тазалау әрекетті орындаңыз.
3. Құралды құрғата сүртіңіз және құралдың құрғақ, салқын жерде сақталуын тексеріңіз.
4. Шаңсорғышты қабырғадағы бекіткішті пайдаланып бекітіңіз. Шөтке еденнен 5 см қашықтықта болуы керек.



5. Құралды ұзақ уақыт пайдаланбасаңыз, тұрақты түрде аккумуляторлық батареяның жағдайын тексеріп тұрыңыз, қажет болса зарядтаңыз. Егер құрал ұзақ уақыт қолданылмаса, АКБ-ны әрбір 3 ай сайын зарядтауға кеңес беріледі, алдын ала зарядын толық сөндіріңіз, ол үшін құралды максималды мүмкін уақытқа іске қосып қойыңыз.
6. Электрлі құралдар қоршаған ауа температурасы төмен емес плюс 5°С плюс 40°С -тан аспайтын, салыстырмалы ылғалдығы 70%-дан жоғары емес, қышқылды және электрлі құралдар материалдарына теріс әсер ететін өзге де будың, шанның болмауы жағдайында жабық, құрғақ әрі таза бөлмежайда сақталуы тиіс.

ТАСЫМАЛДАУ ЖӨНІНДЕГІ ШАРТ

Электрлі құралдарды нақты бір көлік түрінде әрекет ететін жүкті тасымалдау ережелеріне сәйкес жабық көлік құралдарының кез келген түрінде тасымалдайды. Құралды тасымалдау барысында түпнұсқалық зауыттық ораманы пайдаланыңыз.

Құралдарды тасымалдау барысында оларды тікелей атмосфералық жауынның түсуінен, агрессивті ортадан сақтау қажет.

Тауарды өткізу

Тауарды өткізу ережелері белгіленген емес.

ҚАЛДЫҚТАРДЫ КӘДЕГЕ ЖАРАТУ ЖӨНІНДЕГІ ТАЛАПТАР

Пайдалану мерзімі аяқталғаннан кейін электр құралын әдеттегі тұрмыстық қалдықтармен бірге лақтырмай, жоятын ресми пунктке өткізіңіз. Сөйтіп, Сіз қоршаған ортаны сақтауға көмектесесіз. Бұйымды кәдеге жарату барысында пайда болатын қалдықтар белгіленген тәртіппен және

салалық нормативті құжаттар, соның ішінде «Өндіріс пен тұтыну қалдықтарын орналастыру мен залалсыздандыру бойынша гигиеналық талаптар» Санитарлық ережелер мен нормаларға 2.1.7.1322-03 сәйкес кәдеге жарату үшін міндетті түрде жиналуы тиіс.

АҚАУЛАР МЕН ОЛАРДЫ ЖОЮ ТӘСІЛДЕРІ

Бұл кестеде құралды пайдалану барысында туындауы мүмкін, кең таралған мәселелер келтірілген. Егер өздігіңізден ақауды жоя алмасаңыз, тұтынушыларды қолдау орталығына немесе авторланған қызмет көрсету орталығына хабарласыңыз

Ақаудың пайда болуы	Пайда болу себептері	Жою тәсілдері
Құрал қосылмайды	АКБ-ның заряды бітті	АКБ-ны зарядтаңыз
Құрал зарядталмайды	Адаптер желіге қосылмаған	Адаптерді желіге қосыңыз
Сору қуаты жеткіліксіз немесе жұмыс барысында бәсеңдейді	1 Шаң жинайтын контейнер, сүзгіш немесе қондырма бітеліп қалды	1. Шаң жинайтын контейнерді тазартыңыз. Сүзгішті тазартыңыз немесе ауыстырыңыз. Қондырманы тексеріп, бітеуді жойыңыз.
Жұмыс барысында электрлі тоқтан айырылу байқалады және қондырма корпусына шаң жиналады	Бөлмежайдағы ауаның төмен ылғалдығы салдарынан статикалық электр пайда болды	Бөлмежайдағы ауаны ылғалдандыру бойынша шараларды орындаңыз. Статикалық зарядтан арылу үшін жиі түрде қондырманы металл заттарға жақындатыңыз.
Жұмыс барысында құрал кенеттен сөнеді	1.Мотордың қызуы салдарынан қорғаныс құрылғысы іске қосылды 2. Аккумулятордың заряды жеткіліксіз (АКБ зарядының индикаторы жыпылықтайды)	Қызып кетудің мүмкін себептерін жойыңыз (шаң жинайтын контейнердің, сүзгіш пен қондырманың бітелуі). Құралды қайта қоспас бұрын оның кем дегенде 30 минут уақыт сууын күтіңіз.
		Аккумуляторлық батареяны зарядтаңыз.

Құралдың жұмысы барысында электрлі қылшақ кенеттен тоқтап қалады	Электрлі қылшақ шаш, жіп, жүн және т.б. заттармен бітелді.	Электрлі қылшақтың қыл білікшесін тазартыңыз. Тазартылған білікше айналмаса, қызмет көрсету орталығына хабарласыңыз.
--	--	--

ШАҢСОРҒЫШПЕН ЖҰМЫС АТҚАРУ БАРЫСЫНДАҒЫ ҚАУІПСІЗДІК ЖӨНІНДЕГІ АРНАЙЫ НҰСҚАУЛАР

9. Құралдың жұмысы барысында оны жылу шығаратын көздерінен және өзге де электрлі құралдардан алыс қашықтықта ұстаңыз.
10. Құралдың жұмысы барысында тазаланатын бөлмежайдың еденінде жұмыс жасап тұрған қыздыру құралдары мен электрмен қоректендіретін сымдарды және өзге де шығаратын көздерді қалдырмаңыз.
11. Шаңсорғышты шаң жинайтын контейнерсіз, сүзгішсіз (қандай да бір сүзгі болмаған жағдайда) пайдалануға тыйым салынады, бұл бұйымдарға осы Нұсқаулыққа сәйкес лайықты түрде қызмет көрсетілуі тиіс.
12. Жұмыс барысындағы үзіліс кезінде шаңсорғышты тік қалпында еденде қалдырмаңыз, әйтпесе бұл оның құлауына, корпустың пластик бөлшектерінің зақымдауына әкеп соғуы мүмкін. Қысқа уақытқа ғана үзіліс жасайтын болсаңыз да, әркез құралды оны қоятын арнайы затқа-түпқоймасына (зарядтайтын станциясына) орнатыңыз.
13. Шаңсорғышты тазарту үшін абразивті жуғыш құралдарды және органикалық еріткіштерді ешқашан пайдаланбаңыз.
14. Шаңсорғышпен келесідей заттар мен материалдарды жинамаңыз:
 - тез тұтанатын заттектер: күл, көмір түйірлері, темекі тұқылы және т.б.;
 - өткір заттар: сынған шыны, ине, кеңселік жапсырма шеге, қағаз қыстырғыш және т.б.;
 - принтер мен көшірме машиналарында қолданылатын бояу, себебі ол электр өткізгіш қоспа болып табылады, ол сүзгіштен толық жойылмайды;
 - улы, жарылуға қауіпті заттар;
 - асбест, немесе асбестті шаң, сондай-ақ құрылыс қоқыстары мен қалдықтары;
 - ылғалды шаң мен кір;
 - ірі өлшемді заттар;
 - су мен өзге сұйықтықтар.
 - Шаңсорғышпен адамдар мен үй жануарларды тазаламаңыз;
15. Өндіруші кеңес берген аксессуарлар мен қосалқы бөлшектерді пайдаланыңыз.
16. Құралдың жұмысы барысында шаңсорғыштың ауа алмасатын саңылауларын жабуға тыйым салынады.
17. Құрал жеткізілетін жинаққа кіретін түпнұсқалы АҚБ мен зарядтайтын құрылғымен жұмысқа есептелінген. Құралды қоректендіру мен зарядтау үшін өзге құрылғыларды пайдалану құралдың бүлінуіне әкеп соғуы мүмкін.
18. Құралды әрбір пайдаланғаннан кейін құрал мен шаң жинайтын контейнерді тазартыңыз.
19. Егер құрал ұзақ уақыт қолданылмаса, АҚБ-ны әрбір 3 ай сайын зарядтауға кеңес беріледі, алдын ала зарядын толық сөндіріңіз, ол үшін құралды максималды мүмкін уақытқа қосып қойыңыз.

ТҰРМЫСТЫҚ ЭЛЕКТРЛІК ҚҰРЫЛҒЫЛАРМЕН ЖҰМЫС АТҚАРУ БАРЫСЫНДАҒЫ ҚАУІПСІЗДІК ЖӨНІНДЕГІ ЖАЛПЫ НҰСҚАУЛАР

20. Құралды «Тұтынушылардың электрлі орнатуларды техникалық пайдалану ережелеріне» сәйкес пайдалану қажет.
21. Құрал тек мақсаты бойынша тұрмыста пайдаланылуы тиіс. Құралды коммерциялық мақсатта ұзақ уақыт бойы пайдалану құралдың істен шығуына, зақымдалуына немесе адамдардың денсаулығына нұқсан келтіруіне әкеп соғуы мүмкін.
22. Құрал осы нұсқаулыққа сәйкес тек қана мақсаты бойынша пайдаланылуы тиіс.
23. Әр кезде құралды қоспас бұрын оны қарап шығыңыз. Құралдың және желілік сымның ақаулығы анықталған жағдайда, құралды розеткаға қосуға мүлдем болмайды.
24. Құрал жерге не еденге құлаған жағдайда сонымен ақаулығы анықталған жағдайда, құралды қолданбаңыз. Құралды пайдаланбас бұрын оны білікті мамандар – қызмет көрсету орталығының қызметкері ғана тексеруі тиіс.
25. Егер Сіз құралдың жұмыс жасау мүмкіндігіне күмән келтірсеңіз, құралды пайдаланбаңыз.
26. Аталмыш құралды қолдануға қатысты қауіпсіздіктері үшін жауап беретін тұлғаның нұсқаулығы жүргізілген немесе қадағалау жүзеге асырылған кездерді есепке алмағанда, білімі мен тәжірибесі жоқ немесе жүйке жүйесінде немесе психикалық, физикалық ауытқулары бар тұлғалардың (балаларды қоса алғанда) қолдануына арналмаған. Балалардың құралмен ойнауына жол бермеу үшін оларды қадағалап отырыңыз.
27. Құралды және электрмен қоректендіретін адаптерді бақылаусыз қалдырмаңыз. Құралды балалардың қолы жетпейтін жерде сақтаңыз.
28. Құралды ванна, ыдыс-аяқ жуатын шұңғылша немесе сумен толтырылған басқа ыдыстардың қасында, сонымен қатар ылғалдығы жоғары бөлмежайларда пайдалануға болмайды.
29. Құралды бөлмежайдан тысқары жерде пайдаланбаңыз. Құралды ыстықтан, тікелей күн сәулесінен, сүйір бұрыштарға соғылудан, ылғалданудан сақтаңыз (ешқашан құралды суға немесе басқа сұйықтыққа батырмаңыз). Электрмен қоректендіру адаптерін ылғалды қолмен желіге қоспаңыз (дымқыл қолыңызбен оны ұстамаңыз).
30. Аккумуляторды (АКБ) зарядтау үшін шаңсорғыштың осы моделінің жиынтығына кіретін зарядтайтын құрылғыны (адаптерді) ғана пайдаланыңыз. Бұл адаптерді өзге мақсатта қолданбаңыз.
31. Адаптер мен қоректендіру сымы зақымдалса, адаптерді розеткаға қосуға тайым салынады. Адаптерді ауыстыру (жөндеу) қажет болса, авторланған қызмет көрсету орталығына хабарласыңыз. Адаптерді бөлшектемеңіз!
32. Аккумулятордың заряды толық отырмаған болса оны зарядтамаңыз.
33. Аккумуляторды зарядтау үшін алдымен адаптер істекшесін шыңсорғыштың сәйкес ұяшығына орнатыңыз, содан соң адаптердің ашасын розеткаға жалғастырыңыз. Аккумулятор зарядталғаннан соң адаптерді желіге қосулы күйінде қалдырмаңыз.
34. Адаптерді тек ауыспалы тоқ көзіне ғана (~) қосыңыз. Оны тоқ көзіне қоспас бұрын, желідегі қолданылатын электрлік параметрлерін тексеріңіз, бұл адаптердің техникалық сипаттамаларына сәйкес болғанына көз жеткізіңіз.
35. Адаптерді желіге қоспас бұрын оның істекшесі құралдың сәйкес ұяшығына орнатылғандығын тексеріңіз.

36. Кез келген ақау бола тұра құралды іске қосу Сізді кепілдікті қызмет көрсету құқығынан айырады.
37. Аккумуляторды зарядтап болған соң әркез адаптерді желіден және құралдағы зарядтауға арналған ұяшықтан ажыратыңыз.
38. Адаптерді желілік сымнан ұстап тасымалдауға болмайды. Сондай-ақ, оның желілік сымнан ұстап желіден ажыратуға тыйым салынады. Адаптерді желіден ажырату барысында адаптердің корпусынан ұстаңыз, тоқ жүретін істіктерге қол тигізбеңіз.
39. Техникалық мәселелердің туындамауы мен құралға берілетін кепілді сақтау үшін құралды өздігіңізден жөндемеңіз және бөлшектемеңіз. Жөндеу жұмыстарын қызмет көрсету орталығының білікті маманы жүзеге асыруы тиіс.
40. Құралды жөндеу үшін тек түпнұсқалы қосалқы бөлшектерді пайдаланыңыз.

ТЕХНИКАЛЫҚ СИПАТТАМАЛАРЫ

PVCS 0723–POLARIS сауда белгісімен шығатын тұрмыстық электрлі шаңсорғыш.

Шаң жинайтын контейнер көлемі: 0,6л.

Қоректендіру көзі: аккумуляторлық батареясының сипаттамасы Li-Ion2200 мАч 22,2 В.

АКБ-ны зарядтау уақытысы: алғашқы рет пайдаланған жағдайда 8-10 сағатқа дейін, содан кейін 4-4.5 сағатқа дейін.

Электр щеткасымен бірге батареяның қызмет ету мерзімі: 45 минутқа дейін

Турбо режиміндегі электр щеткасы бар батареядан жұмыс уақыты: 25 минутқа дейін

Зарядтайтын құрылғысы: PAD 0723

Зарядтайтын құрылғының сипаттамасы:

Кіріс кернеуі: 100-240 В.

Жиілігі: 50/60 Гц.

Шығыс кернеуі: 26.5 В.

Шығыс тоғы: 0,5А.

Қорғаныс жіктелімі – II.

Ескертпе: Өзгерістер мен жетілдіруді енгізудің ұдайы үрдісінің орын алуынан, нұсқаулық пен бұйымның арасында қандай да бір айырмашылық байқалуы мүмкін. Өндіруші, тұтынушының бұған назар аударатынына үлкен үміт артады.

СЕРТИФИКАТТАУ ТУРАЛЫ АҚПАРАТ

БҰЛ ӨНІМ Кеден Одағының «Төмен вольтты жабдықтардың қауіпсіздігі туралы» (ТР ТС 004/2011), сондай-ақ, «Техникалық құралдардың электрлі магниттік сәйкестілігі» (ТР ТС 020/2011) техникалық регламенттерінің талаптарына сәйкестігін растау рәсімдерінен өтті және осы техникалық регламенттерінің талаптарына сәйкестілігі сертификатталды, сонымен бірге Кеден Одағына мүше мемлекеттердің нарығындағы өнім айналымының бірыңғай белгісі ЕурАзЭҚ техникалық регламенттерінің талаптарына сәйкес таңбаланған.

Сәйкестік Сертификатының тіркеу нөмірі/ сәйкестік туралы декларациясы жөнінде, сонымен бірге сертификаттың және декларациясының қолданылу мерзімі туралы мәліметтерді POLARIS бұйымды сатып алған жерде, яғни Өзіңіздің жергілікті POLARIS ресми сатушыңыздан немесе Өндірушінің Уәкілетті өкілінен алуыңызға болады



Құралдың құрылымы «Төмен вольтты құрылғылардың қауіпсіздігі жөніндегі» ТР ТС 004/2011, сондай-ақ «Техникалық құралдардың электрлі-магнитті сәйкестігі жөніндегі» ТР ТС 020/2011 талаптарына жауап береді.

Бұйымның есептік жарамдылық мерзімі: 3 жыл

Кепілдік мерзімі: сатып алған күннен бастап 12 ай

Өндеп шығарылған мерзімі: құралдың техникалық заттаңбасында көрсетілген

Өндіруші:

POLARIS CORPORATION LIMITED - POLARIS CORPORATION LIMITED

Блок 1801, 18 / F, Мерейтойлық орталық, 46 Gloucester Road, Ванчай, Гонконг

Unit 1801, 18 / F, мерейтойлық орталық, 46 Gloucester Road, Wanchai, Гонконг

Ресей Федерация мен Кеден Одағына мүше мемлекеттерде өндірушінің импорттаушысы және уәкілетті өкілі:

"Поларис Инт" ЖШҚ, 105005, Мәскеу қаласы, 2-ші Бауманская көшесі., 7-үй, 5-ші тұрғын үй құрылысы, 26-ші бөлме.

Бірыңғай анықтамалық қызметінің телефон нөмірі: 8-800-700-11-78

КЕПІЛДІК МІНДЕТТЕМЕСІ

Өнім: Тұрмыстық электр шаңсорғыш

Модель: PVCS 0723

Бұл кепілдік бұйымды сатып алу фактісін растайтын күннен бастап 12 ай бойына әрекетте болады және «Тұтынушылардың құқықтарын қорғау туралы» РФ Заңына сәйкес бұйымның кепілдік қызмет көрсетуді білдіреді.

1. Өндірушінің кепілдік міндеттемесі «POLARIS» сауда таңбасымен шығарылатын және уәкілетті сатушылардан сатып алған барлық үлгілерге, кепілдік қызмет көрсетілетін елдердің барлығында жарамды (сатып алған жеріне қарамастан) таралады.
2. Бұйым пайдалану бойынша нұсқаулыққа, қауіпсіздік бойынша ережелер мен талаптарды қатаң сақтай отырып, пайдаланылуы тиіс.
3. Бұл кепілдік тауарды тұтынушыға беруден кейін, келесі жәйттердің нәтижесінде туындаған кемшіліктерге таралмайды, егер де:
 - Химиялық, механикалық немесе өзге де әсер етулер, бөгде заттардың, сұйықтықтың, өнімдердің және құрт-құмырсқа немесе шыбын-шіркей секілді жәндіктердің бұйымның ішіне түсіп кетуі және олардың өмірлік белсенділігінің өнімдері бұйымның ішінде болса, яғни микроорганизмдердің, жәндіктердің тіршілік әрекеті салдарынан нәтижесінде туындаған ақау үшін таралмайды;
 - Бұйымды тікелей мақсаты бойынша емес пайдаланғанда, оны дұрыс пайдаланбағанда, сондай-ақ, бұйымды осы пайдалану жөніндегі Нұсқаулықта берілген техника қауіпсіздігі ережелері мен талаптарын бұза отырып, орнатқанда және пайдаланғанда;
 - Бұйымды қолдануға арналмаған мақсаттарда пайдаланған жағдайда;
 - Құрылғыны қалыпты пайдалану салдарынан пайда болған сыртқы өзгерістер байқалса, сондай-ақ, құрылғының функционалдық қасиетіне әсер тигізбейтін, қалыпты түрде тозған жағдайда: құралдың ішкі және сыртқы қабатының механикалық бүлінуі (металдың ішіне майысу, сызаттың түсуі, сыртқы түс түрінің өзгеруі не тіпті жоғалуы немесе қажалып бүлінуі), металл түсінің қалыпты өзгеруі, сондай-ақ, құрылғының метал бетінде құбылмалы немесе қара дақтардың пайда болуы, сонымен қатар, құрылғының жабыны бүлінген жерлеінде тоттанудың салдарынан металлдың бұзылуы, яғни металдың бетінде тотқа қарсы жабыны жоқ және жабыны бар жерлерінде коррозияның орын алуы салдарынан зақымдалған болса;
 - Жарамдылық мерзімі шектеулі әрлеу бөлшектері және шам, батареялар, қоқыс жинауға арналған сыйымдылықтар, белдіктер, қылшақтар, қорғаныс экрандары тозған жағдайда, сондай-ақ басқа да бұйымдарды, олардың пайдалану мерзімі шектеулі болған жағдайда;
 - Авторизацияланған (уәкілетті) сервистік қызмет көрсету орталықтар болып табылмайтын*, тұлғалар немесе фирмалар өндірген бұйымдардың жөндеуін жүргізген жағдайда;
 - Тасымалдау кезінде бұйымға қандай да зақым келтірілген болса, оны дұрыс емес пайдалану салдарынан туындаған ақау үшін, сондай-ақ бұйымның құрылымында қарастырылмаған модификациялау (яғни құрылғының түрін өзгерту, түрлендіру) әрекетіне байланысты, немесе өздігінен жөндеу жұмысын жүргізудің нәтижесінде туындаған ақау үшін таралмайды;
4. Өндіруші төмендегі жағдайларда кепілді міндеттемелерді көтермейді, егер бұйымның бетінде техникалық төлқұжатты сәйкестендіру тақтайшасы жоқ болса, немесе оның техникалық төлқұжатты сәйкестендіру тақтайшасында берілген техникалық деректері жойылған, жойылып кетірген немесе түзетілген болса өндірушінің осы салдардың нәтижесінде туындаған залал үшін жауапты емес.
5. Бұл кепілдік тек қана жеке тұрмыстық қажеттілік үшін пайдаланылатын бұйымдарға ғана жарамды, және коммерциялық, өнеркәсіптік немесе кәсіби мақсатта қолданылатын бұйымдарға таралмайды.

Назар аударыңыз!! Өндіруші тұтынушының (сатып алушының) немесе үшінші тұлғалардың қасақана немесе ұқыпсыз әрекеттерінің және бұйымды орнату/пайдалану шарттары мен ережелерін сақтамау салдарынан адамдарға, үй жануарларға, қоршаған ортаға немесе мүлікке POLARIS бұйымның зақымдалуынан тікелей немесе жанама себеп болатын кез келген ықтимал зиян келтірілгені үшін жауапкершілік көтермейді.

POLARIS бұйымдарына техникалық қызмет көрсету, сапасын тексеру, кепілдік және кепілдіктен кейінгі жөндеу жұмыстарына қатысты барлық мәселелері бойынша Авторизацияланған (уәкілетті) POLARIS сервистік қызмет көрсету орталығына немесе Өзіңіздің жергілікті POLARIS ресми сатушыңызға - Уәкілетті POLARIS дилеріне хабарласыңыз.

POLARIS бұйымдарына кепілдік жөндеу жұмыстарын тек Авторизацияланған (уәкілетті) POLARIS сервистік қызмет көрсету орталықтары жүзеге асырады.

* Авторизацияланған (уәкілетті) сервистік қызмет көрсету орталықтардың мекен-жайлары Компания сайтында көре аласыз: www.polar.ru

Бұйымға кепілдік жөндеу жұмыстарын жүргізу немесе заңмен қарастырылған басқа да талаптарды орындау кезінде бұйымды сатып алу күнін растау үшін сатып алу құжаттарыңызды сақтауыңызға өтіне сұраймыз.

Мұндай құжаттары толтырылған POLARIS кепілдік талоны, кассалық чек немесе Сатушының түбіртегі, бұйымды сатып алу күні мен орнын растайтын басқа да құжаттар болуы мүмкін.

Бұйымды сатып алу күнін растайтын құжатты ұсынбаған кезде, кепілдік мерзімі бұйым өндіріліп шығарылған күннен бастап есептеледі.

Бұйымның өңделіп шығарылған күні бұйымның техникалық төлқұжатты сәйкестендіру тақтайшасында көрсетілген, ол бұйымның артқы қабырғасында орналасқан.