

## Вступ

*Перш ніж використовувати даний виріб, уважно прочитайте посібник з його експлуатації і збережіть як довідник. Правильне використання приладу значно подовжить термін його служби.*

**Заходи безпеки та інструкції, що містяться в цьому посібнику, не охоплюють всі можливі ситуації, які можуть виникнути в процесі експлуатації приладу. Під час використання пристрою користувач повинен керуватися здоровим глуздом, бути обережним і уважним.**

## МІРИ БЕЗПЕКИ

- Виробник не несе відповідальності за ушкодження, викликані недотриманням вимог техніки безпеки і правил експлуатації виробу.
- Даний електроприлад являє собою багатофункціональний пристрій для приготування їжі в побутових умовах і може застосовуватися в квартирах, замських будинках або в інших подібних умовах непромислової експлуатації. Промислове або будь-яке інше нецільове використання пристрою буде вважатися порушенням умов належної експлуатації виробу. У цьому випадку виробник не несе відповідальності за можливі наслідки.
- Перед включенням пристрою до електромережі перевірте, чи збігається її напруга з номінальною напругою живлення приладу (див. заводську табличку виробу).
- Використовуйте подовжувач, розрахований на споживану потужність приладу, невідповідність параметрів може привести до короткого замикання або загоряння кабелю.

- Підключайте прилад тільки до розеток, що мають заземлення,—це обов'язкова вимога захисту від поразки електричним струмом. Використовуючи подовжувач, переконайтеся, що він також має заземлення.
- *УВАГА! Під час роботи приладу його корпус, чаша і металеві деталі нагріваються! Будьте обережні! Використовуйте кухонні рукавиці. Щоб уникнути опіку гарячою парою не нахилийтеся над пристроєм при відкриванні кришки.*
- Виключайте прилад з розетки після використання, а також під час його чищення або переміщення. Витягайте електрошнур сухими руками, утримуючи його за штепсель, а не за провід.
- Не протягайте шнур електроживлення в дверних прорізах або поблизу джерел тепла. Стежте за тим, щоб електрошнур не перекручувався і не перегинався, не стикався з гострими предметами, кутами і краями меблів.
- *ПАМ'ЯТАЙТЕ: випадкове ушкодження кабелю електроживлення може привести до неполадок, що не відповідають умовам гарантії, а також до ураження електрострумом. Ушкоджений електрокабель вимагає термінової заміни в сервіс-центрі.*
- Не встановлюйте прилад на м'яку поверхню, не накривайте рушником або серветкою під час роботи — це може привести до перегріву і поломки пристрою.
- Заборонено експлуатацію приладу на відкритому повітрі — попадання вологи або сторонніх предметів всередину корпусу пристрою може привести до його серйозних ушкоджень.

- Перед чищенням приладу переконайтеся, що він відключений від електромережі і цілком охолонув. Суворо дотримуйтеся інструкцій з очищення приладу.
- Завжди стежте за чистотою та справністю клапана випуску пари, клапана регулювання тиску, ущільнювального кільця з внутрішнього боку кришки, контейнера для збору конденсату. Ні в якому разі не включайте прилад в електромережу при наявності пошкоджень, засмічень, деформацій клапанів, внутрішньої кришки і ущільнювального кільця або з наповненим контейнером для збору конденсату.
- Для приготування їжі під тиском обов'язкова наявність в чаші води або іншої рідини — не менше 1/5 від обсягу чаші.
- **Смажити та випікати під високим тиском КАТЕГОРИЧНО ЗАБОРОНЕНО!**
- Щоб уникнути засмічення клапана випуску пари, заповнюйте чашу продуктами й водою не більше ніж на 4/5 від об'єму чаші. Під час варіння продуктів, що мають здатність набухати в гарячій воді або виділяти піну, — не більше ніж на 3/5 від об'єму чаші.
- ***КАТЕГОРИЧНО ЗАБОРОНЯЄТЬСЯ запускати програму приготування під високим тиском, якщо кришка приладу не зафіксована повністю!***
- У разі відкриття клапана випуску пари під час або після закінчення процесу приготування можливий сильний вертикальний викид гарячої пари. Не нахиляйтеся над кришкою та не тримайте руки над отворами клапана під час його відкриття.
- У разі підвищення тиску в робочій камері автоматично спрацьовує система блокування кришки. Не намагайтеся відкрити кришку приладу без попередньої нормалізації тиску в робочій камері.

- Після закінчення приготування рідких або пюреподібних страв дайте приладу охолонути впродовж 10-15 хвилин перед скиданням тиску, щоб уникнути викиду гарячої рідини через клапан випуску пари.
- Відкривайте кришку приладу лише за встановлену на ній пластикову ручку. Піднімати пристрій можна тільки за спеціальні ручки з боків корпусу приладу й лише після вимкнення.
- ***ЗАБОРОНЯЄТЬСЯ занурювати корпус приладу у воду або поміщати його під струмінь води!***
- Даний прилад не призначений для використання людьми (включаючи дітей), у яких є фізичні, нервові або психічні відхилення або брак досвіду і знань, за винятком випадків, коли за такими особами здійснюється нагляд або проводиться їхнє інструктування щодо використання даного приладу особою, що відповідає за їхню безпеку. Необхідно здійснювати нагляд за дітьми з метою недопущення їхніх ігор із приладом, його комплектуючими, а також його заводським упакуванням. Очищення й обслуговування пристрою не повинні вироблятися дітьми без догляду дорослих.
- Заборонено самостійний ремонт приладу або внесення змін у його конструкцію. Усі роботи з обслуговування і ремонту повинні виконуватися авторизованим сервіс-центром. Непрофесійно виконана робота може привести до поломки приладу, травм і ушкодженню майна.
- ***УВАГА! ЗАБОРОНЕНО використання приладу за будь-яких несправностей.***

## I. ПЕРЕД ПОЧАТКОМ ВИКОРИСТАННЯ

Акуратно дістаньте виріб і його комплектуючі з коробки. Видаліть усі пакувальні матеріали та рекламні наклейки.

*Обов'язково збережіть на місці застережні наклейки, наклейки-показчики (за наявності) і табличку з серійним номером виробу на його корпусі!*

*Після транспортування або зберігання за низьких температур необхідно витримати прилад за кімнатної температури не менше ніж 2 години перед увімкненням.*

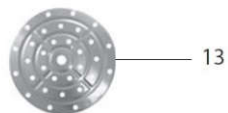
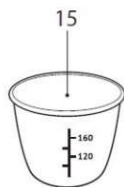
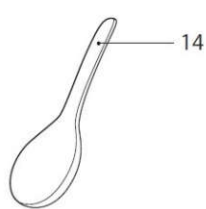
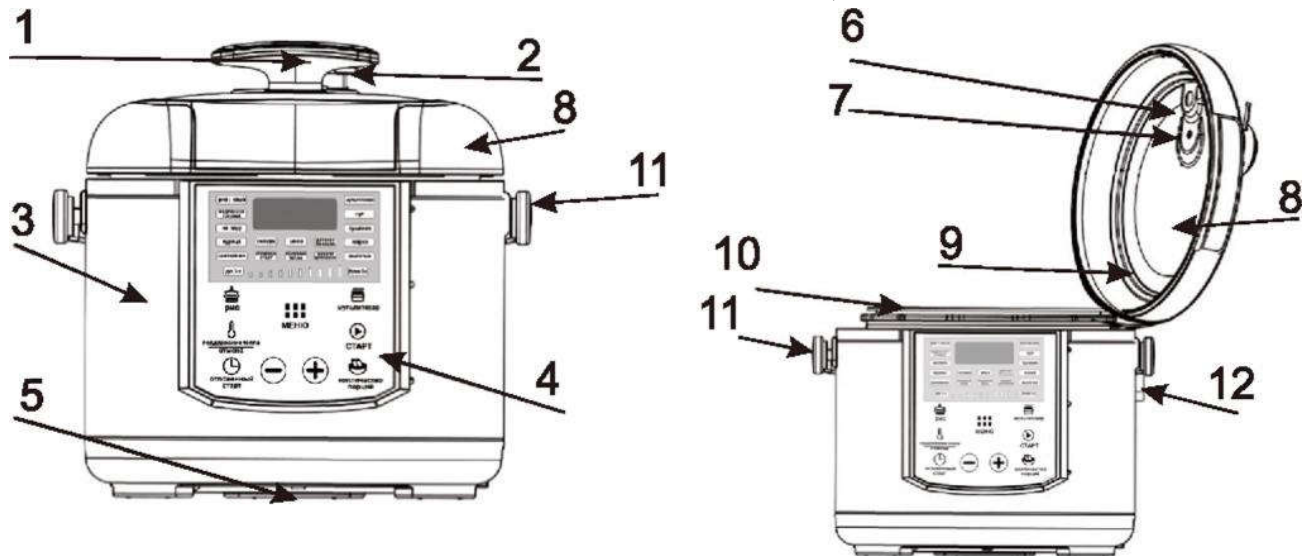
Протріть корпус пристрою вологою тканиною та промийте чашу, дайте їм просохнути. Щоб уникнути появи стороннього запаху під час першого використання приладу, повністю очистіть його (див. «Догляд за приладом»).

Встановіть прилад на тверду, рівну, горизонтальну поверхню так, щоб гаряча пара, що виходить з парового клапана, не потрапляла на шпалери, декоративні покриття, електронні прилади та інші предмети або матеріали, які можуть бути пошкодженими через підвищену вологість і температуру.

Перед приготуванням переконайтеся в тому, що зовнішні й видимі внутрішні частини скороварки не мають пошкоджень, сколів та інших дефектів. Між чашею та нагрівальним елементом не має бути сторонніх предметів.

***Не вмикайте прилад без встановленої всередину чаші або з порожньою чашею — у разі випадкового запуску програми приготування це призведе до критичного перегрівання приладу або до пошкодження антипригарного покриття. Перед смаженням продуктів налейте в чашу трохи рослинної або соняшникової олії.***

II. ОПИС КОНСТРУЦІЇ



1. Кришка приладу
2. Клапани
3. Корпус
4. Панель управління з дисплеєм
5. Ніжки
6. Робочий клапан
7. Захисний клапан
8. Кришка
9. Ущільнювальне кільце
10. Чаша
11. Ручка для переносу
12. Контейнер для конденсату.
13. Диск пароварка
14. Черпак
15. Мірна склянка



## Панель управління

- МЕНЮ** - вибір автоматичної програми приготування .
- Кнопки “+ та “-” — вибір програми приготування, зменшення та збільшення значення параметрів (час, температура, тиск)
- ТИСК** - збільшення/ зменшення рівня тиску
- СТОП/ПІДТРИМКА t** — увімкнення/ вимкнення функції розігрівання, переривання роботи програми приготування, скидання зроблених налаштувань.
- ВІДСТР. СТАРТУ** — налаштування відкладеного старту.
- СТАРТ** — увімкнення заданого режиму приготування.
- Мультикухар** – перехід в ручний режим налаштування часу, температури та тиску приготування.



### III. ЕКСПЛУАТАЦІЯ ПРИБАДУ

#### Блокування кришки

При блокуванні кришка приладу герметично з'єднується з корпусом виробу, що дозволяє створювати в його робочій камері високий тиск. Коли тиск усередині приладу вищий від атмосферного, кришка автоматично блокується. Якщо після закінчення приготування кришка не відкривається без зусилля, це означає, що тиск у робочій камері ще занадто високий. Дайте приладу охолонути протягом декількох хвилин, потім переведіть клапан випуску пари в положення «Відкрито» для нормалізації тиску в чаші.

Щоб відкрити кришку:

- Візьміть кришку за спеціальну ручку.
- Поверніть кришку приладу за годинниковою стрілкою, фіксатор-засувка повинен переміститися вправо до кінця.
- Потім підніміть кришку
- Для закриття кришки виконай дії в зворотному порядку.
- **Примітка:** на кришці стрілочками вказано, в який бік потрібно повертати, щоб відкрити / закрити прилад.



Кришка приладу забезпечена гумовим кільцем ущільнювача. Перед тим як закрити кришку перевірте наявність і правильну установку кільця ущільнювача всередині кришки.

• Кільце ущільнювача повинно щільно і рівно прилягати до піногасника. В іншому випадку кришка не закриється до кінця, пристрій не зможе акумулювати тиск, необхідний для приготування.



*УВАГА! Під час роботи прилад нагрівається! Не торкайтеся до його металевих частин у процесі та після закінчення приготування. Переносьте прилад, тримаючи його за корпус.*

*Увага! Залежно від обраної Вами програми приготування робочий клапан повинен знаходитися в положенні «**ЗАКРИТИЙ**» / «**ВІДКРИТО**», в іншому випадку прилад не зможе правильно функціонувати, дивись таблицю «**Режими приготування**».*



### Система захисту

Мультиварка-скороварка обладнано багаторівневою системою захисту.

Якщо температура і (або) тиск у камері перевищать допустимі показники, система автоматично нормалізує дані параметри без переривання процесу приготування. Якщо за певний час процес не нормалізується, робота мультиварки-скороварки буде повністю зупинена, прилад подасть 6 коротких звукових сигналів.

Якщо ви перервали процес приготування в режимі скороварки натисканням кнопки (або прилад було відключено від електромережі під час роботи програми), дайте приладу охолонути

протягом декількох хвилин, потім переведіть клапан випуску пари в положення «**Відкрито**» для нормалізації тиску в чаші. Після нормалізації тиску в робочій камері відкрийте кришку приладу.  
**УВАГА: Встановіть контейнер для конденсату перед першим використанням.**



### Встановлення часу приготування

У мультиварці-скороварці можна самостійно встановлювати час приготування для кожної програми. Крок зміни та можливий діапазон часу, що задається, залежать від вибраної програми приготування.

Для встановлення часу приготування після вибору автоматичної програми, значення годинника на дисплеї почне мерехтіти. Встановіть бажане значення, натискаючи кнопки “+” та “-” та натисніть кнопку «СТАРТ»

### Встановлення рівня тиску

Під час використання програм, працюючих у режимі скороварки, ви можете самостійно змінювати рівень тиску. Щоб перейти до режиму встановлення тиску, натисніть кнопку «**ТИСК**», на дисплеї мерехтітимуть індикатор і шкала рівня тиску. Регулювання тиску здійснюється кнопками “+” та “-”, кількість поділок на шкалі рівня тиску симетрично змінюватиметься. Після досягнення максимального (мінімального) значення встановлення продовжиться з початку/кінця діапазону. Для швидкої зміни значення натисніть і утримуйте потрібну кнопку.

Не натискайте кнопки на панелі кілька секунд. Налаштування будуть збережені автоматично. Дисплей повернеться до відображення часу приготування, індикатори тиску перестануть мерехтіти.

Після запуску автоматичної програми індикатор рівня тиску мерехтітиме до досягнення приладом встановлених параметрів роботи, шкала рівня тиску поступово заповнюватиметься до

встановленого значення. Після виходу на робочі параметри обидва індикатори горітимуть до закінчення процесу приготування.

### **Відстрочка старту програми**

Функція «Відстрочка старту» дозволяє задати інтервал часу, після закінчення якого почнеться виконання програми приготування. Встановити час можна в діапазоні від 30 хвилин до 24 годин з кроком в 1 хвилину.

Для встановлення часу відстрочки старту після вибору автоматичної програми приготування натисніть кнопку **«ВІДСТР. СТАРТУ»**, значення годинника на дисплеї почне мерехтати. Встановіть бажане значення годин, натискаючи кнопки “+” та “-”. Для збереження зроблених змін і переходу до налаштування хвилин натисніть кнопку **«ВІДСТР. СТАРТУ»**. Аналогічним чином встановіть значення хвилин. Не натискайте кнопки на панелі кілька секунд, зміни будуть збережені автоматично. Після автозбереження індикатор згасне, дисплей повернеться до індикації часу приготування.

Змінення значень годин і хвилин відбувається незалежно одне від одного. Після досягнення максимального (мінімального) значення встановлення часу продовжиться з початку/кінця діапазону. Для швидкої зміни значення натисніть і утримуйте потрібну кнопку.

Функція відстрочки старту недоступна під для деяких програм.

Під час роботи функції «Відстрочка старту» горить індикатор вибраної програми, на дисплеї відображується зворотний щохвилинний відлік часу відстрочки старту і, якщо активна функція автопідігріву- горить індикатор.

Після завершення роботи функції прилад подасть три коротких звукових сигнали, почнеться виконання вибраної програми приготування.

Не рекомендується використовувати функцію відстрочки старту, якщо рецепт містить швидкопсувні продукти (яйця, свіже молоко, м'ясо, сир тощо).

### Підтримання температури готових страв (автопідігрів)

Дана функція вмикається автоматично відразу після закінчення роботи програми приготування та може підтримувати температуру готової страви в межах 65-75°C до 12 годин. Під час автопідігріву горить індикатор кнопки, на дисплеї відображується прямий відлік часу роботи в даному режимі.

За необхідності автопідігрів можна вимкнути, натиснувши кнопку «СТОП/ПІДТРИМКА t». Функція автопідігріву недоступна в разі використання деяких програм.

### Розігрівання страв

Мультиварку-скороварку можна використовувати для розігрівання холодних страв. Для цього:

- Перекладіть продукти в чашу, встановіть її в корпус приладу.
- Закрийте кришку, підключіть прилад до електромережі.
- Натисніть кнопку кнопкою «СТОП/ПІДТРИМКА t». Спалахнуть індикатор кнопки, таймер почне відлік часу розігрівання. Після досягнення температури 70°C прилад подасть два коротких звукових сигнали.
- Прилад розігріє страву до 70-75°C і підтримуватиме її в гарячому стані впродовж 12 годин. За необхідності розігрівання можна зупинити, натиснувши кнопку «СТОП/ПІДТРИМКА t», індикатор згасне, прилад перейде до режиму очікування (на дисплеї відображується ----).
- Не рекомендується залишати страву гарячою більш ніж на 2-3 години, оскільки інколи це може призвести до зміни її смакових якостей.

## Функція «МУЛЬТИКУХАР»

Функція «МУЛЬТИКУХАР» дозволяє змінювати час і температуру приготування під час виконання автоматичних програм, працюючих у режимі мультиварки. Діапазон і крок зміни часу приготування залежать від вибраної програми. Діапазон зміни температури — від 35 до 160°C із кроком в 1°C.

### Затримка старту та зміна температури приготування:

Під час налаштування програми натисніть кнопку «**ВІДСТР. СТАРТУ**», значення годинника на дисплеї почне мерехтіти. Встановіть бажане значення годин та хвилин, натискаючи кнопки “+” та “-”.

Повторне натискання кнопки «**ВІДСТР. СТАРТУ**», на дисплеї відобразить стандартне значення температури, що мерехтить. Під час подальших змін температури відображатиметься останнє встановлене значення.

Встановіть бажану температуру. Для збільшення та зменшення натискуйте кнопки “+” та “-”. Для швидкої зміни натисніть і утримуйте потрібну кнопку. Після досягнення максимального (мінімального) значення налаштування продовжиться з початку (кінця) діапазону.

Не натискайте кнопки на панелі управління впродовж декількох секунд. Прилад подасть звуковий сигнал, зміни будуть збережені автоматично.

Для захисту від перегрівання під час встановлення температури приготування понад 150°C максимальний час роботи програми обмежується 2 годинами.

У разі зміни температури приготування під час попереднього нагрівання (якщо це передбачено заводськими налаштуваннями) процес попереднього нагрівання буде перервано. Почнеться зворотний відлік часу роботи програми. Зміна часу приготування не впливає на процес попереднього нагрівання.

**Для змінення часу приготування:**

Під час вибору програми приготування натисніть кнопку індикатор значення годин почне мерехтати.

Встановіть бажане значення годин, натискаючи кнопки “+” та “-”. Аналогічним чином встановіть значення хвилин. Не натискайте кнопки на панелі кілька секунд, прилад подасть тривалий звуковий сигнал, зміни будуть збережені автоматично. Змінення значень годин і хвилин відбувається незалежно одне від одного. Для швидкої зміни значення натисніть і утримуйте потрібну кнопку. Не натискайте кнопки на панелі управління впродовж декількох секунд, зміни будуть збережені автоматично.

***Якщо встановити значення часу приготування 00:00, роботу програми буде зупинено.***

**Загальний порядок дій під час використання автоматичних програм**

***ВАЖЛИВО! Якщо ви використовуєте прилад для кип'ятіння води (наприклад, при варінні продуктів), ЗАБОРОНЯЄТЬСЯ встановлювати температуру приготування вище 100°C. Це може привести до перегріву і поломки приладу. З тієї ж причини ЗАБОРОНЯЄТЬСЯ використовувати для кип'ятіння води програми «СМАЖЕННЯ», «ВИПІЧКА».***

1. Підготуйте (відміряйте) необхідні інгредієнти.
2. Розмістіть інгредієнти в чаші мультиварки-скороварки відповідно до програми приготування та вставте її в корпус приладу. Стежте за тим, щоб усі інгредієнти, включаючи рідину, знаходилися нижче за максимальну позначку на внутрішній поверхні чаші. Переконайтеся, що чаша встановлена без перекосів і щільно стикається з нагрівальним елементом.
3. Закрийте кришку приладу й поверніть проти годинникової стрілки до упору.

*УВАГА! Якщо ви готуєте на високих температурах з використанням великої кількості рослинного масла, завжди залишайте кришку приладу відкритою.*

4. Для приготування в режимі скороварки переведіть паровий клапан в положення «Закрито», в режимі мультиварки — в положення «Відкрито».
5. Підключіть прилад до електромережі.
6. Для вибору автоматичної програми приготування натисніть відповідну кнопку на панелі. Ви також можете вибрати програму приготування, натискаючи кнопки “<” та “>”, перемикання програм здійснюється по колу, індикатор вибраної програми спалахуватиме.
7. При необхідності змініть значення часу приготування, встановленого за замовчуванням.
8. За необхідності змініть температуру приготування (для програм, що працюють в режимі мультиварки) або рівень тиску (для програм, що працюють в режимі скороварки).
9. За необхідності встановіть час відстрочки старту.

***Зміна параметрів може відбуватися в будь-якому порядку.***

***На будь-якому етапі налаштування натискання кнопки «СТАРТ» призведе до запуску програми з уведеними параметрами.***

10. Для запуску програми приготування натисніть кнопку «СТАРТ». Залежно від вибраної програми приготування зворотний відлік часу почнеться відразу або після досягнення необхідної температури й тиску в чаші.

У деяких автоматичних програмах відлік встановленого часу приготування починається тільки після виходу приладу на задану робочу температуру. Наприклад, зворотний відлік часу приготування в програмі починається тільки після закипання води й утворення достатньої кількості пари в чаші.

Під час виходу приладу на задані параметри, поступово заповнюється шкала рівня тиску. Під час використання програм, які працюють в режимі скороварки, шкала рівня тиску заповнюється до встановленого значення тиску. Після виходу на робочі параметри прилад подає звуковий сигнал.



Про завершення програми приготування вас сповістить 3 звукових сигналу. Після закінчення роботи програми/автопідігріву на дисплеї на кілька секунд з'явиться напис «End».

Під час використання програм, які працюють в режимі скороварки, після закінчення приготування дайте приладу охолонути протягом декількох хвилин, після чого переведіть паровий клапан в положення «Відкрито» для нормалізації тиску в робочій камері.

***Щоб скасувати введену програму, перервати процес приготування або автопідігрів, натисніть кнопку «СТОП/ПІДТРИМКА t».***

### **ЗАБОРОНЯЄТЬСЯ:**

- заповнювати чашу продуктами та водою вище за максимальну позначку шкали на внутрішній поверхні чаші;
- готувати в режимі скороварки без води або іншої рідини (мінімальний потрібний об'єм рідини — 2 мірні склянки);
- використовувати режим скороварки для смаження продуктів на олії.

## Режими і час приготування

№	Програма	Час приготування за замовчуванням	Регулювання часу приготування, хв/год	Температура, °C	Підтримка тепла	Рівень тиску
1	Рис	0:12	00:05-02:00	130	так	Стандарт
2	На пару	0:10	00:05-02:00	100	так	Високий
3	Повільно	3:00	00:05-06:40	95	так	Низький
4	Суп	0:30	00:05-02:00	100	так	Стандарт
5	М'ясо	0:20	00:05-02:00	100	так	Низький
6	Тушкування	0:50	00:05-02:00	100	так	Низький
7	Риба	0:07	00:05-02:00	100	так	Низький
8	Холодець	0:35	00:05-02:00	100	так	Високий
9	Молочна каша	0:00	00:05-02:00	95	так	Низький
10	Дитяча їжа	1:10	00:05-02:00	100	так	Стандарт
11	Розігрів	0:25	00:05-02:00	105	так	Низький
12	Запікання	1:00	00:05-02:00	135	так	Відсутній
13	Плов	1:00	00:05-02:00	135	так	Стандарт
14	Йогурт	8:00	06:00-12:00	38	ні	Відсутній
15	Постійний тиск	0:10	00:05-02:00	100	так	Стандарт

16	Випічка	0:50	00:05-02:00	135	так	Відсутній
17	Смаження	0:30	00:05-02:00	160	так	Відсутній
18	Мультикухар	0:10	00:05-02:00	35-160	так	Високий

**УВАГА**– Відлік часу починається після досягнення робочої тиску.

### Загальні правила та рекомендації

Перед першим використанням приладу, а також для видалення запаху їжі в приладі після приготування рекомендуємо обробити в ній упродовж 15 хвилин половину лимона в програмі «**НА ПАРУ**».

Не варто залишати в закритому приладі чашу з приготованою їжею або наповнену водою більш ніж на 24 години. Чашу з готовою стравою ви можете зберігати в холодильнику та за необхідності розігріти їжу в приладі, використовуючи функцію розігріву.

Якщо ви не використовуєте прилад тривалий час, відключіть його від електромережі. Робоча камера, включаючи нагрівальний диск, чаша, внутрішня кришка та паровий клапан мають бути чистими й сухими.

**ЗАБОРОНЯЄТЬСЯ** занурювати корпус приладу у воду або поміщати його під струмінь води!

**ЗАБОРОНЯЄТЬСЯ** використання під час очищення приладу грубих серветок або губок, абразивних паст. Також не можна використовувати будь-які хімічно агресивні або інші речовини, не рекомендовані для застосування з предметами, що контактують з їжею.

Будьте обережні під час очищення гумових деталей: їхнє пошкодження або деформація може призвести до неправильної роботи приладу.

Корпус виробу можна очищувати в міру забруднення. Чашу, внутрішню кришку та знімний паровий клапан необхідно очищувати після кожного використання приладу. Конденсат, що

утворюється в процесі приготування їжі в приладі, видаляйте після кожного використання пристрою. Внутрішні поверхні робочої камери очищуйте у разі потреби.

### **Очищення корпусу, внутрішньої поверхні кришки та ущільнювального кільця**

Очищуйте корпус виробу, внутрішню поверхню кришки й ущільнювальне кільце м'якою вологою кухонною серветкою або губкою. Можливе використання делікатного засобу для чищення. Щоб зняти ущільнювальне кільце, обережно потягніть його на себе. Щоб уникнути появи підтікання від води і розводів на корпусі рекомендуємо протерти його поверхню насухо.

### **Очищення чаші**

Ви можете очищувати чашу як вручну, використовуючи м'яку губку та засіб для миття посуду, так і в посудомийній машині (відповідно до рекомендацій її виробника).

У разі сильного забруднення налейте в чашу теплої води та залиште на деякий час відмокати, після чого очистіть. Обов'язково протріть зовнішню поверхню чаші досуха, перш ніж встановити її в корпус приладу.

У разі регулярної експлуатації чаші можлива повна або часткова зміна кольору її внутрішнього антипригарного покриття. Це не є ознакою дефекту чаші.

### **Очищення знімного парового та запірного клапанів**

Паровий і запірний клапани встановлені в спеціальному гнізді на верхній кришці приладу. Складовою частиною клапанів є захисна решітка на внутрішній поверхні кришки.

1. Обережно потягніть паровий клапан вгору і зніміть його.
2. Зніміть ковпачок на внутрішньому боці кришки, потягнувши його на себе.
3. Обережно зніміть гумку запірного клапана і вийміть сам клапан. Промийте всі частини парового й запірного клапанів.

4. Здійсніть складання в зворотному порядку: вставте запірний клапан на місце та надіньте на нього гумку, встановіть ковпачок парового клапана на розпори до упору. Щільно встановіть паровий клапан у гніздо на кришці приладу.

**УВАГА! Щоб уникнути деформації гумки клапана, не скручуйте та не витягуйте її під час зняття, очищення та встановлення.**

### **Видалення конденсату**

У даній моделі конденсат скупчується в спеціальній порожнині на корпусі приладу довкола чаші та стікає в спеціальний контейнер, розташований у задній частині приладу.

1. Відкрийте кришку, вийміть чашу. За необхідності трохи підніміть передню частину приладу, щоб конденсат повністю стік у контейнер.
2. Зніміть контейнер, трохи потягнувши його на себе.
3. Вилийте конденсат. Промийте контейнер і вставте на місце.
4. Конденсат, що залишився в порожнині довкола чаші, видаліть за допомогою кухонної серветки.

### **Очищення робочої камери**

У разі чіткого дотримання вказівок даної інструкції ймовірність потрапляння рідини, частинок їжі або сміття всередину робочої камери приладу мінімальна. Якщо суттєве забруднення все ж сталося, необхідно очистити поверхні робочої камери, щоб уникнути некоректної роботи або поломки приладу.

Бічні стінки робочої камери, поверхню нагрівального диска та кожух центрального термодатчика (розташований всередині нагрівального диска) можна очистити вологою (не мокрою!)

губкою або серветкою. Якщо ви застосовуєте мийний засіб, необхідно ретельно видалити його залишки, щоб уникнути появи небажаного запаху під час подальшого приготування їжі.

У разі потрапляння чужорідних тіл у заглиблення довкола центрального термодатчика обережно видалить їх пінцетом, не натискаючи на кожух датчика.

У разі забруднення поверхні нагрівального диска можна використовувати вологу губку середньої жорсткості або синтетичну щітку.

***У разі регулярної експлуатації приладу з часом можлива повна або часткова зміна кольору нагрівального диска. Це не є ознакою несправності пристрою та не впливає на правильність його роботи.***

### **Зберігання та транспортування**

Перед зберіганням і повторною експлуатацією очистьте й повністю просушіть усі частини приладу. Зберігайте прилад у сухому вентилярованому місці подалі від нагрівальних приладів і прямих сонячних променів.

Під час транспортування та зберігання забороняється піддавати прилад механічному впливу, який може призвести до пошкодження пристрою та/або порушення цілісності упаковки.

Необхідно берегти упаковку приладу від потрапляння води й інших рідин.

### ПЕРЕД ЗВЕРТАННЯМ ДО СЕРВІС-ЦЕНТРУ

Несправність	Можлива причина	Усунення несправності
<p>На дисплеї виникло повідомлення про помилку: E*, прилад подає 6 коротких звукових сигналів</p>	<p>Системна помилка, можливий вихід з ладу плати управління або нагрівального елемента            E1- Коротке замикання датчика            E2- Перегрів            E3- Несправність сигнального вимикача            E4- Відкритий розімкнутий ланцюг датчика</p>	<p>Відключіть прилад від електромережі, дайте йому охолонути. Щільно закрийте кришку, увімкніть прилад у електромережу знову</p>
<p>Прилад не вмикається</p>	<p>Шнур електроживлення не підключений до приладу та (або) електричної розетки</p>	<p>Переконайтеся, що знімний електрошнур підключений до відповідного роз'єму на приладі та увімкнений у розетку</p>
	<p>Несправна електрична розетка. В електромережі немає струму</p>	<p>Увімкніть прилад у справну розетку. Перевірте наявність напруги в електромережі. Якщо воно відсутнє, зверніться до організації, що обслуговує ваш будинок</p>

Страва готується занадто довго	Перебої з живленням від електромережі (рівень напруги струму нестабільний або нижче за норму)	Перевірте наявність стабільної напруги струму в електромережі. Якщо воно нестабільне або нижче за норму, зверніться до організації, що обслуговує ваш будинок
	Між чашею та нагрівальним елементом потрапив сторонній предмет або частки (сміття, крупа, шматочки їжі)	Відключіть прилад від електромережі, дайте йому охолонути. Видаліть сторонній предмет або частки
	Чаша в корпусі приладу встановлена нерівно	Встановіть чашу рівно, без перекосів
	Нагрівальний диск дуже забруднений	Вимкніть прилад від електромережі, дайте йому охолонути. Очистіть нагрівальний диск
Під час приготування з-під кришки приладу виходить пара. Відлік часу роботи програми не відбувається	Немає ущільнювальної гумки на внутрішній кришці	Перевірте наявність ущільнювальної гумки на внутрішній кришці



<p>Під час приготування з-під кришки приладу виходить пара. Йде відлік часу роботи програми</p>	<p>Порушена герметичність з'єднання чаші та внутрішньої кришки</p>	<p>Чаша нерівно встановлена в корпус приладу</p>	<p>Встановіть чашу рівно, без перекосів</p>
		<p>Кришка закрита нещільно або під кришку потрапив сторонній предмет</p>	<p>Перевірте, чи немає сторонніх предметів (сміття, крупи, шматочків їжі) між кришкою та корпусом приладу, видаліть їх. Завжди закривайте кришку до клацання</p>
		<p>Ущільнювальна гумка на внутрішній кришці дуже забруднена, деформована або пошкоджена</p>	<p>Перевірте стан ущільнювальної гумки на внутрішній кришці приладу. Можливо, вона потребує заміни</p>
<p>Під час роботи пристрою в режимі скороварки з отвору запірнього клапана продовжує виходити пара. Відлік часу роботи програми не відбувається</p>	<p>Запірний клапан забруднений</p>		<p>Здійсніть очищення запірнього клапана згідно з розділом «Догляд за приладом»</p>
	<p>Загублені запірний клапан або його ущільнювальна гумка</p>		<p>Перевірте наявність запірнього клапана та його ущільнювальної гумки.</p>

**Гарантія та обслуговування**

Гарантія на даний прилад складає 12 місяців з дати покупки, вказаної в гарантійному талоні.

**Гарантія не поширюється у наступних випадках:**

При недотриманні описаних вище правил безпеки та інструкції з експлуатації або помилкових дій власника.

Використання в комерційних цілях.

При вмиканні до мережі з напругою, відмінною від зазначеної для цього приладу.

При неналежному догляді (потрапляння рідини, пилу, комах та інших сторонніх предметів і речовин у середину приладу).

При застосуванні зайвих зусиль під час експлуатації приладу або ушкодженнях іншого роду (механічних ушкодженнях, у результаті невірної експлуатації, удару або падіння приладу).

При несанкціонованому ремонті або заміні елементів приладу, здійснених не уповноваженою на те особою або сервісним центром.

При пошкодженнях, що викликані зовнішніми силами.

**УВАГА:** Внаслідок постійного процесу внесення змін і поліпшень між інструкцією і виробом можуть спостерігатися деякі відмінності. Виробник залишає за собою право вносити технологічні зміни в прилад без додаткового повідомлення. Характеристики виробу можуть бути замінені компанією LIBERTON.

**Термін служби виробу:** не менше 3-х років при дотриманні умов експлуатації.

Інші деталі гарантійних зобов'язань зазначені в гарантійному талоні

**Завод-виробник вказаний на виробі.**

Прилад відповідає вимогам: ДСТУ EN 60335-2-15:2015, ДСТУ EN 61000-3-2:2016, ДСТУ EN 61000-3-3:2017, ДСТУ EN 55014-1:2016, ДСТУ EN 55014-2:2017