

polaris
ТЕХНИКА УЮТНОЙ ЖИЗНИ

Руководство по эксплуатации / Гарантия
Інструкція з експлуатації / Гарантія
Manual instruction / Guarantee



PMC 0517AD

Мультиварка
Мультиварка електрична
Multi cooker

Мультиварка бытовая электрическая

POLARIS

Модель PMC 0517AD NEW

Инструкция по эксплуатации

Благодарим Вас за выбор продукции, выпускаемой под торговой маркой POLARIS. Наши изделия разработаны в соответствии с высокими требованиями качества, функциональности и дизайна. Мы уверены, что Вы будете довольны приобретением нового изделия от нашей фирмы.

Перед началом эксплуатации прибора внимательно прочитайте данную инструкцию, в которой содержится важная информация, касающаяся Вашей безопасности, а также рекомендации по правильному использованию прибора и уходу за ним.

Сохраните инструкцию вместе с гарантийным талоном, кассовым чеком, по возможности, картонной коробкой и упаковочным материалом.

Оглавление

Общие указания по безопасности	2
Специальные указания по безопасности данного прибора	3
Сфера использования	4
Описание прибора	4
Комплектация	6
Эксплуатация прибора	7
Описание функций	8
Чистка и уход	20
Если у вас возникла проблема	21
Технические характеристики	22
Информация о сертификации	22
Гарантийное обязательство	23

Общие указания по безопасности

- Прибор предназначен исключительно для использования в быту.
- Прибор должен быть использован только по назначению.
- Данный прибор не предназначен для использования людьми (включая детей), у которых есть физические, нервные или психические отклонения или недостаток опыта и знаний, за исключением случаев, когда за такими лицами осуществляется надзор или проводится их инструктирование относительно использования данного прибора лицом, отвечающим за их безопасность. Необходимо осуществлять надзор за детьми с целью недопущения их игр с прибором.
- Перед вводом в эксплуатацию этого прибора тщательно прочитайте руководство по эксплуатации.
- Каждый раз перед включением прибора осмотрите его. При наличии повреждений прибора и сетевого шнура ни в коем случае не включайте прибор в розетку.
- Прибор и сетевой шнур должны храниться так, чтобы они не попадали под воздействие жары, прямых солнечных лучей и влаги.

- **Внимание! Не используйте прибор вблизи ванн, раковин или других емкостей, заполненных водой.**
- Ни в коем случае не погружайте прибор в воду или другие жидкости. Не прикасайтесь к прибору влажными руками. При намокании прибора сразу отключите его от сети.
- В случае падения прибора в воду немедленно отключите его от сети. При этом ни в коем случае не опускайте руки в воду. Перед повторным использованием прибор должен быть проверен квалифицированным специалистом.
- Включайте прибор только в источник переменного тока (~). Перед включением убедитесь, что прибор рассчитан на напряжение, используемое в сети.
- **Любое ошибочное включение лишает Вас права на гарантийное обслуживание.**
- Прибор может быть включен только в сеть с заземлением. Для обеспечения Вашей безопасности заземление должно соответствовать установленным электротехническим нормам. Не пользуйтесь нестандартными источниками питания или устройствами подключения.
- Перед включением прибора в сеть убедитесь, что он находится в выключенном состоянии.
- Не используйте прибор вне помещений. Предохраняйте прибор от ударов об острые углы. По окончании эксплуатации, чистке или поломке прибора всегда отключайте его от сети.
- Нельзя переносить прибор, держа его за сетевой провод. Запрещается также отключать прибор от сети, держа его за сетевой провод. При отключении прибора от сети держитесь за штепсельную вилку.
- Использование дополнительных аксессуаров, не входящих в комплектацию, лишает Вас права на гарантийное обслуживание.
- После использования никогда не обматывайте провод электропитания вокруг прибора, так как со временем это может привести к излому провода. Всегда расправляйте провод на время хранения.
- Замену шнура могут осуществлять только квалифицированные специалисты - сотрудники сервисного центра. Неквалифицированный ремонт представляет прямую опасность для пользователя.
- Не производите ремонт прибора самостоятельно. Ремонт должен производиться только квалифицированными специалистами сервисного центра.
- Для ремонта прибора могут быть использованы только оригинальные запасные части.

Специальные указания по безопасности данного прибора

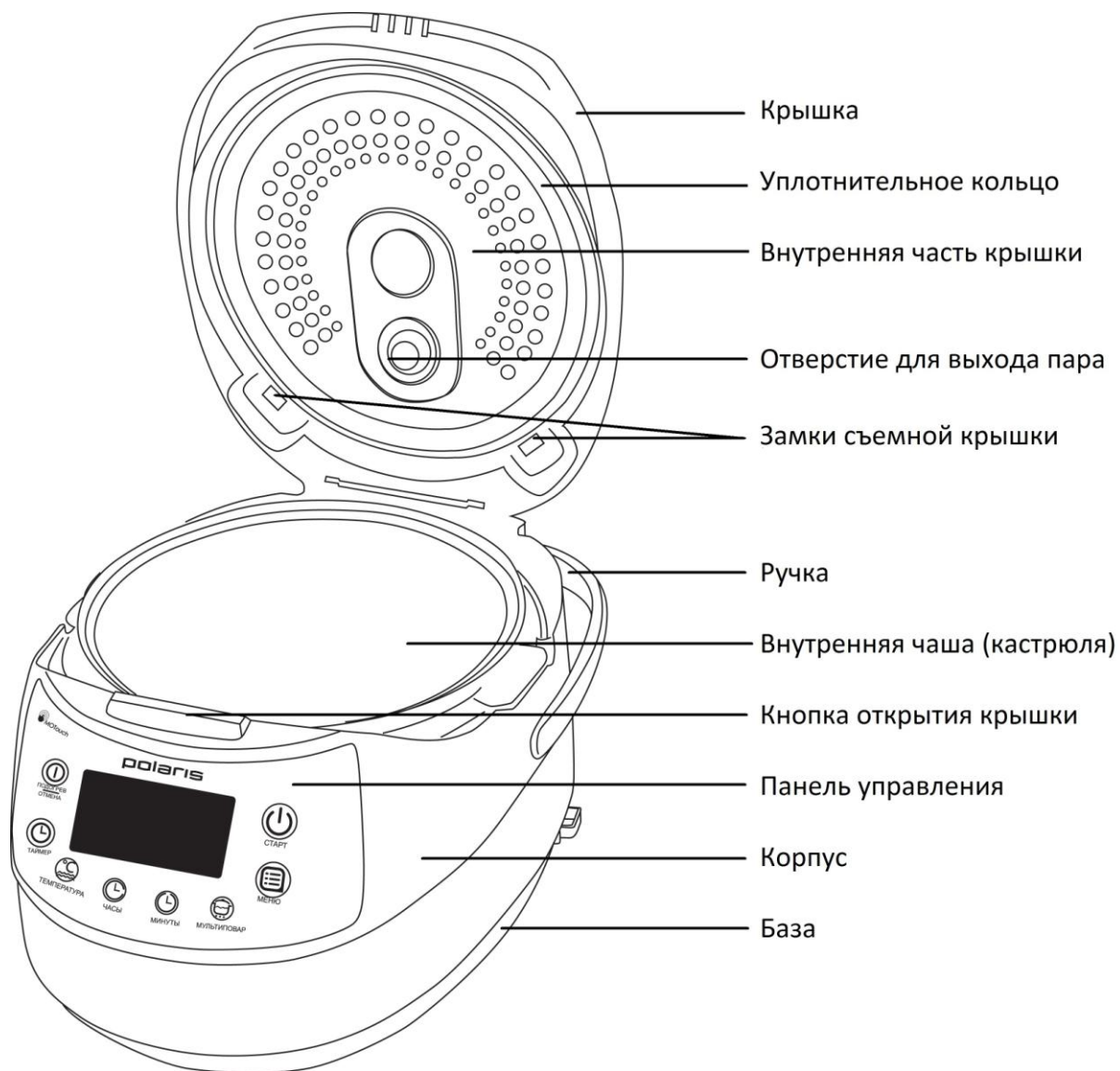
- При использовании прибора убедитесь в том, что вокруг него имеется достаточно свободного места. Не менее 15см от огнеопасных объектов, таких как мебель, шторы и пр.
- При использовании прибора устанавливайте его на сухой ровной термостойкой поверхности.
- Перед первым использованием рекомендуется прокипятить воду в мультиварке в максимальном температурном режиме («Запекание») в течение 30 минут при максимальном заполнении чаши для устранения посторонних запахов.
- Не используйте мультиварку рядом с источниками тепла (газовыми или электрическими плитами).
- Во избежание ожогов не касайтесь работающего прибора. По окончании эксплуатации дайте мультиварке остыть, в противном случае существует риск получения ожога.
- Проверьте напряжение, прежде чем включить прибор в сеть.
- Не оставляйте электроприбор включенным в сеть, если не готовите еду.
- Всегда выключайте прибор перед тем, как отсоединить его от сети.
- Никогда не поднимайте/не передвигайте прибор, пока он подключен к электросети.
- Не прикасайтесь к внутренней кастрюле во время работы мультиварки.
- Не используйте для чистки прибора абразивные очистители и агрессивные моющие вещества.
- Не оставляйте продукты или воду в мультиварке на длительное время.

- Между внутренней кастрюлей и внешним корпусом не должно быть никаких посторонних предметов.
- Во время приготовления риса следите за уровнем воды в кастрюле.
- Производитель не несет ответственности за ущерб, возникший в результате неправильного или непредусмотренного настоящей инструкцией использования.

Сфера использования

- Прибор предназначен исключительно для использования в быту.
- Прибор должен быть использован только по назначению.

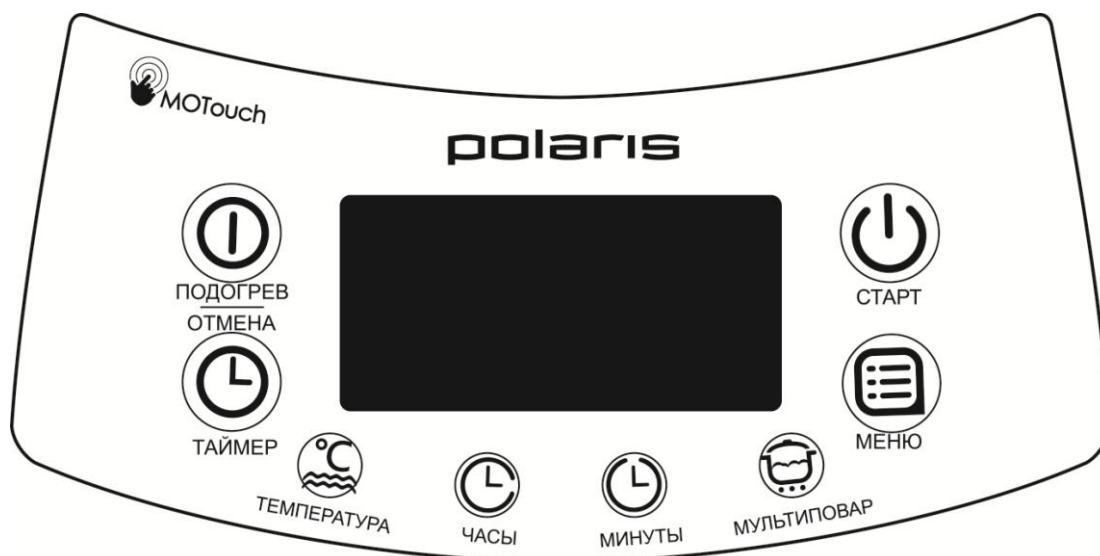
Описание прибора



Аксессуары



Панель управления



- “СТАРТ” Кнопка активации режимов приготовления. Выберите режим готовки. **Нажмите и удерживайте кнопку в течение двух секунд.**
- “ПОДОГРЕВ/ОТМЕНА” После завершения приготовления блюда устройство автоматически переходит в программу “ПОДОГРЕВ”, для поддержания температуры готовой пищи. Загорается световой индикатор кнопки. Для отмены программы нажмите и удерживайте кнопку в течение 2-х секунд. В случае, если режим неактивен, 2-х секундным нажатием можно его активировать. На экране начнется отсчет времени.
- Кроме того, данной кнопкой можно контролировать процесс приготовления в любом режиме, т.е. при необходимости отключить мультиварку. **Для отмены активной программы нажмите и удерживайте кнопку в течение 2-х секунд.**
- “МЕНЮ” Данная функция служит для выбора одной из 16-ти автопрограмм приготовления. Каждое повторное нажатие переключает режимы.
- “ТАЙМЕР” Функция предназначена для установки времени отложенного старта. **Функция доступна во всех режимах готовки, кроме режима “ПОДОГРЕВ”.** Выберите программу приготовления, нажмите на кнопку “ТАЙМЕР”, на экране появится надпись “Отложенный старт”. С помощью кнопок “ЧАСЫ” и “МИНУТЫ” установите необходимый период времени, на который откладывается старт.
- “ТЕМПЕРАТУРА” С помощью данной функции можно выбрать необходимую температуру приготовления в автопрограмме “ЖАРКА” и режиме “МУЛЬТИПОВАР”.
- “ЧАСЫ и МИНУТЫ” Данные функции позволяют регулировать время приготовления в автоматических программах и режиме “Мультивар”.
- “МУЛЬТИПОВАР” Универсальная программа для приготовления любых блюд. Позволяет

самостоятельно задать необходимые время и температуру готовки. Для активации режима нажмите и удерживайте кнопку в течение 2-х секунд.

Внимание:

Мультиварка 0517AD имеет функцию “замок безопасности”, которая реализована, главным образом, для предотвращения несанкционированного доступа со стороны маленьких детей. Рабочие режимы “СТАРТ” и “ПОДОГРЕВ/ОТМЕНА” активируются с помощью длительного 2-х секундного нажатия сенсорной кнопки.

Комплектация

Прибор	1 шт.
Внутренняя чаша с антибактериальным керамическим покрытием	1 шт.
Поддон-пароварка	1 шт.
Контейнеры для приготовления йогурта	6 шт.
Плоская ложка	1 шт.
Столовая ложка для супа	1 шт.
Ложкодержатель	1 шт.
Мерная чашка	1 шт.
Шнур питания	1 шт.
Съемный контейнер для сбора конденсата	1 шт.
Книга рецептов	
Инструкция пользователя	
Список сервисных центров	
Гарантийный талон	

Подготовка к эксплуатации

1. Откройте упаковку, аккуратно выньте прибор, удалите все упаковочные и рекламные материалы.
2. Извлеките все аксессуары и руководство по эксплуатации.
3. Протрите корпус прибора влажной губкой.
4. Промойте чашу тёплой мыльной водой. Тщательно просушите.

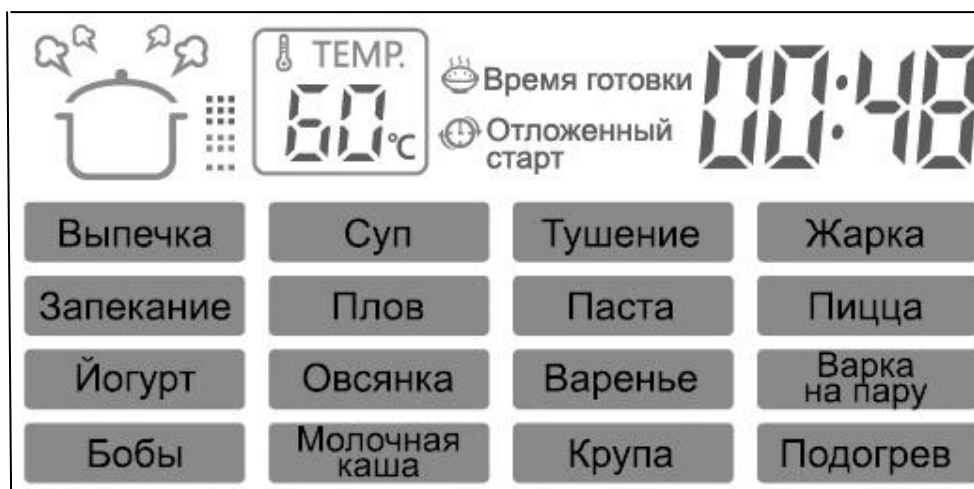
Эксплуатация прибора

Перед началом эксплуатации прибора внимательно прочитайте инструкцию и следуйте ее указаниям.

1. Откройте крышку прибора, нажав на кнопку.
2. Перед началом приготовления убедитесь, что внутренние и внешние части прибора освобождены от упаковки и не имеют загрязнений. Убедитесь также, что между внутренней кастрюлей и нагревательной поверхностью нет посторонних предметов.
3. Поместите необходимые продукты в чашу и установите ее в мультиварку.
4. Следите, чтобы чаша была корректно установлена на нагревательном элементе. Поворачивайте внутреннюю чашу в мультиварке, пока чаша не установится в нужном положении на нагревательной поверхности.
5. В зависимости от режима приготовления, крышка прибора может оставаться открытой или закрытой. Рекомендации касательно корректного положения крышки указаны в описании каждого из режимов приготовления.
6. Включите мультиварку в розетку. Не подключайте прибор к розетке, если не выполнены вышеуказанные рекомендации.
7. Выберите соответствующий режим приготовления, при необходимости настройте температуру и время.
8. Нажмите кнопку “СТАРТ”.

Описание функций

Мультиварка 0517AD имеет 16 автоматических программ и многофункциональный режим «Мультиповар».



По истечении времени приготовления прибор автоматически переходит в режим поддержания температуры (за исключением программы «ЙОГУРТ»). Световой индикатор кнопки «ПОДОГРЕВ/ОТМЕНА» при этом будет гореть.

Программа «Мультиповар»

Программа «МУЛЬТИПОВАР» является многофункциональным режимом, который позволит Вам приготовить множество различных блюд. Для работы в данном режиме необходимо вручную установить желаемое время и температуру приготовления. Кроме того, программа имеет функцию отложенного старта, что дает возможность приготовить блюдо к определенному времени.

- Поместите все необходимые ингредиенты, согласно рецептуре, в чашу. Следуйте указаниям раздела «Эксплуатация прибора».
- Установите температуру приготовления в соответствии с рецептурой блюда. Повторным нажатием кнопки «ТЕМПЕРАТУРА» установите необходимый уровень от 40°C до 160°C.
- Установите время приготовления в соответствии с рецептурой блюда. Диапазон времени может варьироваться от 5 минут до 12 часов в зависимости от рецепта. Для установки используйте кнопки «ЧАСЫ» и «МИНУТЫ». Часы устанавливаются с шагом в 1 час, минуты с шагом в 5 минут.
- В режиме «МУЛЬТИПОВАР» есть режим отложенного старта. При использовании данного режима мультиварка включается автоматически через заданный промежуток времени. Подробное описание работы режима можете найти в разделе «Отложенный старт» (стр. 19).
- Время отсрочки старта устанавливается после задания температурных и временных параметров.
- Для запуска программы нажмите и удерживайте кнопку «СТАРТ» в течение 2-х секунд. Загорится световой индикатор кнопки.

- Режим “МУЛЬТИПОВАР” является режимом работы мультиварки, при котором есть возможность проконтролировать процесс приготовления еды. В любой момент можно открыть крышку, проверить степень готовности, убедившись в полной готовности еды, отключить прибор.

Примечание:

Пожалуйста, контролируйте положение крышки в соответствии с природой приготавливаемых продуктов. Так, например, во время приготовления макаронных изделий рекомендуется оставлять крышку мультиварки открытой, т.к. в процессе приготовления образуется много пены.

Программа «Выпечка»

Программа “Выпечка” служит для выпекания коржей, кексов, пирогов, запеканок и приготовления прочих блюд.

- Поместите все необходимые ингредиенты, согласно рецептуре, в чашу. Следуйте указаниям раздела “Эксплуатация прибора”.
- *Во время приготовления в данном режиме рекомендуется оставлять крышку закрытой. При неправильном положении крышки результат может не отвечать требованиям.*
- Нажмите кнопку “МЕНЮ” и выберите режим “ВЫПЕЧКА”, загорится соответствующий световой индикатор.
- Время приготовления по умолчанию – 1 час. Время может варьироваться от 30 минут до 4 часов, в зависимости от рецепта.
- Для установки необходимого времени используйте кнопки “ЧАСЫ” и “МИНУТЫ”. Часы устанавливаются с шагом в 1 час, минуты - с шагом в 10 минут.
- Нажмите и удерживайте в течении 2-х секунд кнопку “СТАРТ”, загорится световой индикатор кнопки, мультиварка начнет приготовление в заданном режиме.
- На дисплее отобразится обратный отсчёт времени приготовления.
- При необходимости можно контролировать время окончания процесса приготовления кнопкой “ПОДОГРЕВ/ОТМЕНА”.
- По окончании времени работы мультиварка издаст звуковой сигнал.
- Устройство автоматически перейдет в режим поддержания температуры.
- Для отключения режима поддержания температуры нажмите кнопку “ПОДОГРЕВ/ОТМЕНА”.

Программа «Суп»

Программа “Суп” предназначена для приготовления супов, бульонов и прочих блюд.

- Поместите все необходимые ингредиенты, согласно рецептуре, в чашу. Следуйте указаниям раздела “Эксплуатация прибора”.
- *Во время приготовления в данном режиме рекомендуется оставлять крышку закрытой. При неправильном положении крышки результат может не отвечать требованиям.*
- Нажмите кнопку “МЕНЮ”, повторным нажатием выберите режим “СУП”, загорится соответствующий световой индикатор.
- Время приготовления по умолчанию 1 час. Время может варьироваться от 1 до 4-х часов, в зависимости от рецепта.

- Для установки необходимого времени используйте кнопки “ЧАСЫ” и “МИНУТЫ”. Часы устанавливаются с шагом в 1 час, минуты - с шагом в 10 минут.
- Нажмите и удерживайте в течении 2-х секунд кнопку “СТАРТ”, загорится световой индикатор кнопки, мультиварка начнет приготовление в заданном режиме.
- На дисплее отображается обратный отсчёт времени приготовления.
- При необходимости можно контролировать время окончания процесса приготовления кнопкой “ПОДОГРЕВ / ОТМЕНА”.
- По окончании времени работы мультиварка издаст звуковой сигнал.
- Устройство автоматически перейдет в режим поддержания температуры.
- Для отключения режима поддержания температуры нажмите кнопку “ПОДОГРЕВ / ОТМЕНА”.

Программа «Тушение»

Данный режим предназначен для приготовления рагу, мясных и овощных блюд. Поддерживаемая температура позволяет сохранить полезные свойства продуктов.

- Поместите все необходимые ингредиенты, согласно рецептуре, в чашу. Следуйте указаниям раздела “ Эксплуатация прибора”.
- *Во время приготовления в данном режиме рекомендуется оставлять крышку закрытой. При неправильном положении крышки результат может не отвечать требованиям.*
- Нажмите кнопку “МЕНЮ”, повторным нажатием выберите режим “ТУШЕНИЕ”, загорится соответствующий световой индикатор.
- Время приготовления по умолчанию 2 часа. Диапазон времени может варьироваться от 1 до 8 часов, в зависимости от рецепта приготовления блюда.
- Для установки необходимого времени используйте кнопки “ЧАСЫ” и “МИНУТЫ”. Часы устанавливаются с шагом в 1 час, минуты - с шагом в 30 минут.
- Нажмите и удерживайте в течении 2-х секунд кнопку “СТАРТ”, загорится световой индикатор кнопки, мультиварка начнет приготовление в заданном режиме.
- На дисплее отобразится обратный отсчёт времени приготовления.
- При необходимости можно контролировать время окончания процесса приготовления кнопкой “ПОДОГРЕВ / ОТМЕНА”.
- По окончании времени работы мультиварка издаст звуковой сигнал.
- Устройство автоматически перейдет в режим поддержания температуры.
- Для отключения режима поддержания температуры нажмите кнопку “ПОДОГРЕВ / ОТМЕНА”, отключите устройство.

Программа «Жарка»

Режим “Жарка” служит для обжаривания продуктов. В зависимости от рецептуры и природы продуктов можно выбирать необходимые временные и температурные режимы.

- Поместите все необходимые ингредиенты согласно рецептуре в чашу. Следуйте указаниям раздела “ Эксплуатация прибора”.
- Нажмите кнопку “МЕНЮ”, повторным нажатием выберите режим “ЖАРКА”, загорится соответствующий световой индикатор.

- Установите температуру приготовления в соответствии с рецептурой блюда. Повторным нажатием кнопки “ТЕМПЕРАТУРА” установите необходимый уровень от 100°C до 160°C.
- Время приготовления по умолчанию 30 минут. Диапазон времени может варьироваться от 10 минут до 1 часа в зависимости от рецепта приготовления блюда.
- Для установки необходимого времени используйте кнопки “ЧАСЫ” и “МИНУТЫ”. Часы устанавливаются с шагом в 1 час, минуты - с шагом в 5 минут.
- Нажмите и удерживайте в течении 2-х секунд кнопку “СТАРТ”, загорится световой индикатор кнопки, мультиварка начнет приготовление в заданном режиме.
- На дисплее отобразится обратный отсчёт времени приготовления.
- *Во время приготовления в данном режиме рекомендуется оставлять крышку открытой. При неправильном положении крышки результат может не отвечать требованиям.*
- При необходимости можно контролировать время окончания процесса приготовления кнопкой “ПОДОГРЕВ / ОТМЕНА”.
- По окончании времени работы мультиварка издаст звуковой сигнал.
- Устройство автоматически перейдет в режим поддержания температуры.
- Для отключения режима поддержания температуры нажмите кнопку “ПОДОГРЕВ / ОТМЕНА”, отключите устройство.

Программа «Запекание»

Режим “Запекание” служит для запекания овощей, мяса, рыбы, приготовления сложных многокомпонентных запеканок и прочих блюд.

- Поместите все необходимые ингредиенты, согласно рецептуре, в чашу. Следуйте указаниям раздела “Эксплуатация прибора”.
- Нажмите кнопку “МЕНЮ”, повторным нажатием выберите режим “ЗАПЕКАНИЕ”, загорится соответствующий световой индикатор.
- Время приготовления по умолчанию 30 минут. Диапазон времени может варьироваться от 10 минут до 2,5 часов в зависимости от рецепта приготовления блюда.
- Для установки необходимого времени используйте кнопки “ЧАСЫ” и “МИНУТЫ”. Часы устанавливаются с шагом в 1 час, минуты - с шагом в 5 минут.
- Нажмите и удерживайте в течении 2-х секунд кнопку “СТАРТ”, загорится световой индикатор кнопки, мультиварка начнет приготовление в заданном режиме.
- На дисплее отобразится обратный отсчёт времени приготовления.
- *Во время приготовления в данном режиме рекомендуется оставлять крышку закрытой. При неправильном положении крышки результат может не отвечать требованиям.*
- При необходимости можно контролировать время окончания процесса приготовления кнопкой “ПОДОГРЕВ / ОТМЕНА”.
- По окончании времени работы мультиварка издаст звуковой сигнал.
- Устройство автоматически перейдет в режим поддержания температуры.
- Для отключения режима поддержания температуры нажмите кнопку “ПОДОГРЕВ / ОТМЕНА”, отключите устройство.


Программа «Плов»

Данный режим предназначен для приготовления плова.

- Поместите все необходимые ингредиенты, согласно рецептуре, в чашу. Следуйте указаниям раздела “ Эксплуатация прибора”.
- Нажмите кнопку “МЕНЮ”, повторным нажатием выберите режим “ПЛОВ”, загорится соответствующий световой индикатор.
- Время приготовления по умолчанию 1 час. Диапазон времени может варьироваться от 20 минут до 2 часов, в зависимости от рецепта приготовления блюда.
- Для установки необходимого времени используйте кнопки “ЧАСЫ” и “МИНУТЫ”. с шагом в 1 час, минуты - с шагом в 5 минут.
- Нажмите и удерживайте в течении 2-х секунд кнопку “СТАРТ”, загорится световой индикатор кнопки, мультиварка начнет приготовление в заданном режиме.
- На дисплее отобразится обратный отсчёт времени приготовления.
- *Во время приготовления в данном режиме рекомендуется оставлять крышку закрытой. При неправильном положении крышки результат может не отвечать требованиям.*
- При необходимости можно контролировать время окончания процесса приготовления кнопкой “ПОДОГРЕВ / ОТМЕНА”.
- По окончании времени работы мультиварка издаст звуковой сигнал.
- Устройство автоматически перейдет в режим поддержания температуры.
- Для отключения режима поддержания температуры нажмите кнопку “ПОДОГРЕВ / ОТМЕНА”, отключите устройство.

Программа «Паста»

Данный режим предназначен для приготовления макаронных изделий.

- Налейте воду в чашу. Следуйте указаниям раздела “ Эксплуатация прибора”.
- *Во время приготовления в данном режиме рекомендуется оставлять крышку открытой, так как при варке образуется много пены. При неправильном положении крышки результат может не отвечать требованиям.*
- Нажмите кнопку “МЕНЮ”, повторным нажатием выберите режим “ПАСТА”, загорится соответствующий световой индикатор.
- Время приготовления по умолчанию 8 минут. *Однако, при приготовлении макаронных изделий руководствуйтесь указаниями о времени приготовления на упаковке самих изделий.*
- Временной диапазон приготовления может варьироваться от 8 до 20 минут (указанное время рассчитано на приготовление после закипания воды).
- Для установки необходимого времени используйте кнопку “МИНУТЫ”. Время устанавливается с шагом в 1 минуту.
- Нажмите и удерживайте в течении 2-х секунд кнопку “СТАРТ”, загорится световой индикатор кнопки, мультиварка начнет приготовление в заданном режиме.
- **Внимание: До момента закипания воды необходимо держать крышку прибора закрытой.**
- Световой индикатор синего цвета  на панели управления указывает на состояние закипания воды. Как только столбик индикатора становится желтого цвета – вода закипела, и мультиварка начнет сигнализировать о готовности.

- Сигнал прекратится после долгого нажатия кнопки “СТАРТ”.
- **Опустите макароны в кипящую воду. НЕ закрывайте крышку прибора.**
- На дисплее начнёт отображаться обратный отсчёт времени приготовления.
- В режиме “ПАСТА” включение мультиварки производится только вручную. Режим отложенного старта не активен.
- При необходимости можно контролировать время окончания процесса приготовления кнопкой “ПОДОГРЕВ / ОТМЕНА”.
- По окончании времени работы мультиварка издаст звуковой сигнал.
- Для отключения режима поддержания температуры нажмите кнопку “ПОДОГРЕВ / ОТМЕНА”.

Программа «Пицца»

Данный режим предназначен для приготовления популярного итальянского блюда - пиццы.

- Поместите все необходимые ингредиенты, согласно рецептуре, в чашу. Следуйте указаниям раздела “Эксплуатация прибора”.
- *Во время приготовления в данном режиме рекомендуется оставлять крышку закрытой. При неправильном положении крышки результат может не отвечать требованиям.*
- Нажмите кнопку “МЕНЮ”, повторным нажатием выберите режим “ПИЦЦА”, загорится соответствующий световой индикатор.
- Время приготовления по умолчанию 20 минут.
- Временной диапазон приготовления может варьироваться от 20 минут до 1 часа.
- Для установки необходимого времени используйте кнопки “ЧАСЫ” и “МИНУТЫ”. Часы устанавливаются с шагом в 1 час, минуты - с шагом в 5 минут.
- Нажмите и удерживайте в течении 2-х секунд кнопку “СТАРТ”, загорится световой индикатор кнопки, мультиварка начнет приготовление в заданном режиме.
- На дисплее отобразится обратный отсчёт времени приготовления.
- При необходимости можно контролировать время окончания процесса приготовления кнопкой “ПОДОГРЕВ / ОТМЕНА”.
- По окончании времени работы мультиварка издаст звуковой сигнал.
- Устройство автоматически перейдет в режим поддержания температуры.
- Для отключения режима поддержания температуры нажмите кнопку “ПОДОГРЕВ / ОТМЕНА”, отключите устройство.

Программа «Йогурт»

Мультиварка 0517AD является полноценным заменителем устройства для приготовления йогурта. Помимо специального программного режима приготовления, в комплекте поставляются 6 удобных емкостей из пищевого пластика для готовки и хранения продукта.

В режиме “Йогурт” поддерживается постоянная температура (+38 - +40°C), необходимая для роста бифидобактерий и получения прекрасного йогурта из закваски и молока.

- Поместите все необходимые ингредиенты, согласно рецептуре, в емкости для йогурта и погрузите их в чашу. Следуйте указаниям раздела “Эксплуатация прибора”.

- *Во время приготовления в данном режиме рекомендуется оставлять крышку закрытой. При неправильном положении крышки результат может не отвечать требованиям.*
- Нажмите кнопку “МЕНЮ”, повторным нажатием выберите режим “ЙОГУРТ”, загорится соответствующий световой индикатор.
- Время приготовления по умолчанию 8 часов. Время может варьироваться от 6 до 12 часов.
- Для установки необходимого времени используйте кнопки “ЧАСЫ” и “МИНУТЫ”. Часы устанавливаются с шагом в 1 час, минуты - с шагом в 30 минут.
- Нажмите и удерживайте в течении 2-х секунд кнопку “СТАРТ”, загорится световой индикатор кнопки, мультиварка начнет приготовление в заданном режиме.
- На дисплее отображается обратный отсчёт времени процесса приготовления.
- При необходимости время окончания процесса приготовления можно контролировать кнопкой “ПОДОГРЕВ / ОТМЕНА”.
- После окончания программы “ЙОГУРТ” устройство НЕ переходит в автоматический режим поддержания температуры. Мультиварка перейдет в режим энергосбережения.

Программа «Овсянка»

Специальный режим предназначен для быстрого приготовления здорового и полезного завтрака. Благодаря оптимальным температурным режимам каша не подгорит и сохранит все свои полезные свойства.

- Поместите все необходимые ингредиенты, согласно рецептуре, в чашу. Следуйте указаниям раздела “Эксплуатация прибора”.
- *Во время приготовления в данном режиме рекомендуется оставлять крышку закрытой. При неправильном положении крышки результат может не отвечать требованиям.*
- Нажмите кнопку “МЕНЮ”, повторным нажатием выберите режим “ОВСЯНКА”, загорится соответствующий световой индикатор.
- Время приготовления по умолчанию 5 минут.
- Временной диапазон приготовления может варьироваться от 5 минут до 1 часа.
- *Как правило, время готовности зависит от глубины помола овсяной крупы, поэтому при приготовлении руководствуйтесь указания на упаковке.*
- Для установки необходимого времени используйте кнопки “ЧАСЫ” и “МИНУТЫ”. Часы устанавливаются с шагом в 1 час, минуты - с шагом в 5 минут.
- Нажмите и удерживайте в течении 2-х секунд кнопку “СТАРТ”, загорится световой индикатор кнопки, мультиварка начнет приготовление в заданном режиме.
- На дисплее отобразится обратный отсчёт времени приготовления.
- При необходимости можно контролировать время окончания процесса приготовления кнопкой “ПОДОГРЕВ / ОТМЕНА”.
- По окончании времени работы мультиварка издаст звуковой сигнал.
- Устройство автоматически перейдет в режим поддержания температуры.
- Для отключения режима поддержания температуры нажмите кнопку “ПОДОГРЕВ / ОТМЕНА”, отключите устройство.


Программа «Варенье»

Режим предназначен для приготовления варенья.

- Поместите все необходимые ингредиенты, согласно рецептуре, в чашу. Следуйте указаниям раздела “Эксплуатация прибора”.
- *Во время приготовления в данном режиме рекомендуется оставлять крышку закрытой. При неправильном положении крышки результат может не отвечать требованиям.*
- Нажмите кнопку “МЕНЮ”, повторным нажатием выберите режим “ВАРЕНЬЕ”, загорится соответствующий световой индикатор.
- Время приготовления по умолчанию 1 час.
- Временной диапазон приготовления может варьироваться от 1 до 4 часов.
- Для установки необходимого времени используйте кнопки “ЧАСЫ” и “МИНУТЫ”. Часы устанавливаются с шагом в 1 час, минуты - с шагом в 5 минут.
- Нажмите и удерживайте в течении 2-х секунд кнопку “СТАРТ”, загорится световой индикатор кнопки, мультиварка начнет приготовление в заданном режиме.
- На дисплее отобразится обратный отсчёт времени приготовления.
- При необходимости можно контролировать время окончания процесса приготовления кнопкой “ПОДОГРЕВ / ОТМЕНА”.
- По окончании времени работы мультиварка издаст звуковой сигнал.
- Устройство автоматически перейдет в режим поддержания температуры.
- Для отключения режима поддержания температуры нажмите кнопку “ПОДОГРЕВ / ОТМЕНА”, отключите устройство.

Программа «Варка на пару»

Мультиварка 0517AD может заменить традиционные пароварки на Вашей кухне. Программа “Варка на пару” позволяет приготовить пищу на пару, сохраняя витамины и полезные свойства продуктов. Специальный поддон-пароварка поставляется в комплекте с устройством.

- Наполните чашу водой примерно на 1/3 часть. Установите чашу в мультиварку.
- Подготовьте продукты и поместите их в поддон-пароварку. Установите поддон в чаше.
- *Во время приготовления в данном режиме рекомендуется оставлять крышку закрытой. При неправильном положении крышки результат может не отвечать требованиям.*
- Нажмите кнопку “МЕНЮ”, повторным нажатием выберите режим “ВАРКА НА ПАРУ”. Загорится соответствующий световой индикатор.
- Время приготовления по умолчанию 5 минут (время указано после закипания воды). Диапазон времени может варьироваться от 5 минут до 1 часа в зависимости от рецепта приготовления блюда.
- Для установки необходимого времени используйте кнопки “ЧАСЫ” и “МИНУТЫ”. Часы устанавливаются с шагом в 1 час, минуты - с шагом в 5 минут.
- Нажмите и удерживайте в течении 2-х секунд кнопку “СТАРТ”, загорится световой индикатор кнопки, мультиварка начнет приготовление в заданном режиме.
- Световой индикатор синего цвета  на панели управления указывает на состояние закипания воды. Как только столбик индикатора становится желтого цвета – вода закипела.
- Как только вода закипит, на дисплее отобразится обратный отсчёт времени приготовления.

- При необходимости, время окончания процесса приготовления можно контролировать кнопкой “ПОДОГРЕВ / ОТМЕНА”.
- Мультиварка издаст звуковой сигнал после завершения времени работы.
- Устройство автоматически перейдет в режим поддержания температуры.
- Для отключения режима поддержания температуры нажмите кнопку “ПОДОГРЕВ / ОТМЕНА”, отключите устройство.

Программа «Бобы»

Режим предназначен для приготовления наваристых супов и гарниров из бобов, которые требуют длительной тепловой обработки.

- Поместите все необходимые ингредиенты, согласно рецептуре, в чашу. Следуйте указаниям раздела “ Эксплуатация прибора”.
- *Во время приготовления в данном режиме рекомендуется оставлять крышку закрытой. При неправильном положении крышки результат может не отвечать требованиям.*
- Нажмите кнопку “МЕНЮ”, повторным нажатием выберите режим “БОБЫ”, загорится соответствующий световой индикатор.
- Время приготовления по умолчанию 1 час.
- Временной диапазон приготовления может варьироваться от 1 до 4 часов.
- Для установки необходимого времени используйте кнопки “ЧАСЫ” и “МИНУТЫ”. Часы устанавливаются с шагом в 1 час, минуты - с шагом в 10 минут.
- Нажмите и удерживайте в течении 2-х секунд кнопку “СТАРТ”, загорится световой индикатор кнопки, мультиварка начнет приготовление в заданном режиме.
- На дисплее отобразится обратный отсчёт времени приготовления.
- При необходимости, время окончания процесса приготовления можно контролировать кнопкой “ПОДОГРЕВ / ОТМЕНА”.
- По окончании времени работы мультиварка издаст звуковой сигнал.
- Устройство автоматически перейдет в режим поддержания температуры.
- Для отключения режима поддержания температуры нажмите кнопку “ПОДОГРЕВ / ОТМЕНА”, отключите устройство.

Программа «Молочная каша»

Режим предназначен для приготовления молочных супов и каш.

- Поместите все необходимые ингредиенты, согласно рецептуре, в чашу. Следуйте указаниям раздела “ Эксплуатация прибора”.
- *Во время приготовления в данном режиме рекомендуется оставлять крышку закрытой. При неправильном положении крышки результат может не отвечать требованиям.*
- Нажмите кнопку “МЕНЮ”, повторным нажатием выберите режим “МОЛОЧНАЯ КАША”, загорится соответствующий световой индикатор.
- Время приготовления по умолчанию 35 минут.
- Временной диапазон приготовления может варьироваться от 10 минут до 1 часа.
- Для установки необходимого времени используйте кнопки “ЧАСЫ” и “МИНУТЫ”. Часы устанавливаются с шагом в 1 час, минуты - с шагом в 5 минут.

- Нажмите и удерживайте в течении 2-х секунд кнопку “СТАРТ”, загорится световой индикатор кнопки, мультиварка начнет приготовление в заданном режиме.
- На дисплее отобразится обратный отсчёт времени приготовления.
- При необходимости можно контролировать время окончания процесса приготовления кнопкой “ПОДОГРЕВ / ОТМЕНА”.
- По окончании времени работы мультиварка издаст звуковой сигнал.
- Устройство автоматически перейдет в режим поддержания температуры.
- Для отключения режима поддержания температуры нажмите кнопку “ПОДОГРЕВ / ОТМЕНА”, отключите устройство.

Программа «Крупа»

Режим предназначен для приготовления полезных гарниров из круп. Оптимальные температурные параметры и равномерный нагрев чаши со всех сторон позволяют приготовить великолепные рассыпчатые гарниры.

- Поместите все необходимые ингредиенты, согласно рецептуре, в чашу. Следуйте указаниям раздела “ Эксплуатация прибора”.
- *Во время приготовления в данном режиме рекомендуется оставлять крышку закрытой. При неправильном положении крышки результат может не отвечать требованиям.*
- Нажмите кнопку “МЕНЮ”, повторным нажатием выберите режим “КРУПА”, загорится соответствующий световой индикатор.
- Время приготовления по умолчанию 25 минут.
- Временной диапазон приготовления может варьироваться от 20 минут до 1 часа.
- Для установки необходимого времени используйте кнопки “ЧАСЫ” и “МИНУТЫ”. Часы устанавливаются с шагом в 1 час, минуты - с шагом в 5 минут.
- Нажмите и удерживайте в течении 2-х секунд кнопку “СТАРТ”, загорится световой индикатор кнопки, мультиварка начнет приготовление в заданном режиме.
- На дисплее отобразится обратный отсчёт времени приготовления.
- При необходимости можно контролировать время окончания процесса приготовления кнопкой “ПОДОГРЕВ / ОТМЕНА”.
- По окончании времени работы мультиварка издаст звуковой сигнал.
- Устройство автоматически перейдет в режим поддержания температуры.
- *Для режима “Крупа” рекомендуется оставлять блюдо в режиме “Подогрев” на 10-15 минут после завершения работы основной программы.*
- Для отключения режима поддержания температуры нажмите кнопку “ПОДОГРЕВ / ОТМЕНА”, отключите устройство.

Программа «Подогрев»

Режим используется для разогрева готовых блюд.

- Поместите необходимые продукты в чашу. Следуйте указаниям раздела “ Эксплуатация прибора”.
- *Во время работы в данном режиме рекомендуется оставлять крышку закрытой. При неправильном положении крышки результат может не отвечать требованиям.*

- Нажмите кнопку “МЕНЮ”, повторным нажатием выберите режим “ПОДОГРЕВ”, загорится соответствующий световой индикатор.
- Время подогрева по умолчанию 20 минут.
- Временной диапазон может варьироваться от 10 минут до 1 часа.
- Для установки необходимого времени используйте кнопки “ЧАСЫ” и “МИНУТЫ”.
Часы устанавливаются с шагом в 1 час, минуты - с шагом в 5 минут.
- Нажмите и удерживайте в течении 2-х секунд кнопку “СТАРТ”, загорится световой индикатор кнопки, мультиварка начнет работу в заданном режиме.
- На дисплее отобразится обратный отсчёт времени работы.
- При необходимости можно контролировать время окончания процесса приготовления кнопкой “ПОДОГРЕВ / ОТМЕНА”.
- По окончании времени работы мультиварка издаст звуковой сигнал.

Краткая таблица режимов приготовления

Режим приготовления	Время и температура приготовления	Возможность использовать функцию «Отложенный старт»	Рекомендации по положению крышки
Мультиповар	Время по умолчанию: 5 минут Регулировка времени: от 5 минут до 12 часов, шаг 5 минут Регулировка температуры: 40°C -160°C, шаг 10°C	Да	Открыта или закрыта, в зависимости от блюда
Выпечка	Время по умолчанию: 1 час Регулировка времени: от 30 минут до 3,5 часов, шаг 10 минут	Да	Закрыта
Суп	Время по умолчанию: 1 час Регулировка времени: от 1 до 4 часов, шаг 10 минут	Да	Закрыта
Тушение	Время по умолчанию: 2 часа Регулировка времени: от 1 до 8 часов, шаг 30 минут	Да	Закрыта
Жарка (t)	Время по умолчанию: 30 минут Регулировка времени: от 10 минут до 1 часа, шаг 5 минут Температура приготовления: 100-160°C	Да	Открыта
Запекание	Время по умолчанию: 30 минут Регулировка времени: от 10 минут до 2,5 часов, шаг 5 минут	Да	Закрыта
Плов	Время по умолчанию: 1 час Регулировка времени: от 20 минут до 2 часов, шаг 5 минут	Да	Закрыта
Паста	Время по умолчанию: 8 минут Регулировка времени: от 8 до 20 минут, шаг 1 минута	Нет	До момента закипания воды закрыта, затем открыта
Йогурт	Время по умолчанию: 8 часов Регулировка времени: от 6 до 12 часов, шаг 30 минут	Да	Закрыта

Овсянка	Время по умолчанию 5 минут Регулировка времени: от 5 минут до 1 часа, шаг 5 минут	Да	Закрыта
Варенье	Время по умолчанию: 1 час Регулировка времени: от 1 до 4 часов, шаг 5 минут	Да	Закрыта
Варка на пару	Время по умолчанию: 5 минут Регулировка времени: от 5 минут до 1 часа, шаг 5 минут	Да	Закрыта
Бобы	Время по умолчанию: 1 час Регулировка времени: от 1 до 4 часов, шаг 10 минут	Да	Закрыта
Молочная каша	Время по умолчанию: 35 минут Регулировка времени: от 10 минут до 1 часа, шаг 5 минут	Да	Закрыта
Крупа	Время по умолчанию: 25 минут Регулировка времени: от 20 минут до 1 часа, шаг 5 минут	Да	Закрыта
Пицца	Время по умолчанию: 20 минут Регулировка времени: от 20 минут до 1 часа, шаг 5 минут	Да	Закрыта
Подогрев	Время по умолчанию: 20 минут Регулировка времени: от 10 минут до 1 часа, шаг 5 минут	Нет	Закрыта

Функция “Отложенный старт”

Функция «Отложенный старт» позволяет приготовить пищу к необходимому времени. Однако, пожалуйста, не откладывайте старт на длительное время, если в ингредиентах блюда есть скоропортящиеся продукты.

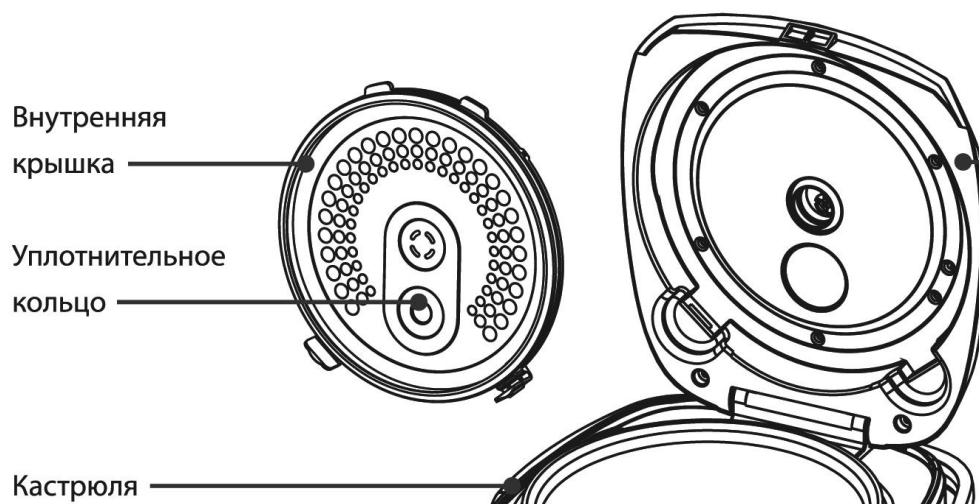
- Функция “Отложенный старт” доступна для всех режимов, кроме режима “ПОДОГРЕВ”.
- Нажмите кнопку “ТАЙМЕР”. На экране мультиварки появится режим “Отложенный старт”.
- С помощью кнопок “ЧАСЫ” и “МИНУТЫ” выберите необходимое время отсрочки.
- Нажмите и удерживайте в течении 2-х секунд кнопку “СТАРТ”, загорится световой индикатор кнопки, мультиварка начнет работу в заданном режиме.

Алгоритм установки функции “Отложенный старт” в программе “Мультипovar”

- Нажмите кнопку “Мультипovar”.
- Установите необходимый температурный режим с помощью повторного нажатия кнопки “ТЕМПЕРАТУРА”.
- Установите время приготовления блюда с помощью кнопок “ЧАСЫ” и “МИНУТЫ”.
- Нажмите кнопку “ТАЙМЕР”. На экране мультиварки появится режим “Отложенный старт”.
- С помощью кнопок “ЧАСЫ” и “МИНУТЫ” выберите необходимое время отсрочки.
- Нажмите и удерживайте в течении 2-х секунд кнопку “СТАРТ”, загорится световой индикатор кнопки, мультиварка начнет работу в заданном режиме.

Чистка и уход за прибором

- По окончании приготовления всегда очищайте мультиварку от остатков пищи и загрязнений.
- Внутренняя крышка мультиварки имеет съемную конструкцию. После каждого приготовления съемную крышку рекомендуется промывать в нейтральном мыльном растворе, используя губку.



- Не пользуйтесь щетками с металлической проволокой и растворителем для очистки загрязненных частей мультиварки.
- Если остатки блюда прикипели к кастрюле, замочите ее перед мытьем. Протрите внутреннюю чашу.
- Не опускайте корпус в воду. Для очистки корпуса используйте влажную мягкую губку или ткань.
- Внутреннюю чашу с керамическим покрытием и поддон-пароварку можно мыть в посудомоечной машине. При мытье в посудомоечной машине следите, чтобы внутренняя кастрюля не повредилась о составные части машины.

Меры предосторожности при использовании внутренней чаши мультиварки

- Для помешивания используйте только деревянную лопатку или специальную пластмассовую ложку, поставляемую в комплекте с прибором.
- Не наливайте в чашу уксус, это может повредить покрытие.
- Спустя некоторое время чаша может поменять цвет из-за того, что контактирует с водой и моющими средствами. Это нормальное явление, и мультиварка может без опасений эксплуатироваться дальше.
- Для очистки НЕ используйте абразивные вещества.

Внимание:

По окончании срока эксплуатации электроприбора не выбрасывайте его вместе с обычными бытовыми отходами, а передайте в официальный пункт сбора на утилизацию. Таким образом, Вы поможете сохранить окружающую среду.

Если у Вас возникла проблема.

Проблема	Причина	Способ устранения
Индикатор работы не горит, нагревательный элемент не работает	1. Проблема с электропитанием 2. Электрическая плата или контакты повреждены	Проверьте, включен ли прибор в сеть Обратитесь за помощью в авторизованный сервисный центр
Индикатор горит, нагревательный элемент не работает	Электрическая плата или контакты повреждены.	Обратитесь за помощью в авторизованный сервисный центр
Блюдо слишком долго готовится	1. Питание от сети отсутствует	Проверьте, включен ли прибор в сеть
	2. Нагревательный элемент неисправен	Обратитесь за помощью в авторизованный сервисный центр
	3. Внутренняя чаша мультиварки установлена с перекосом	Проверьте внутреннюю чашу, убедитесь, что она установлена правильно
	4. Посторонний предмет между нагревательной пластиной и кастрюлей	Удалите посторонний предмет
На дисплее отображаются коды ошибок E1, E2, E3, E4	Проблемы с платой электропитания	Обратитесь за помощью в авторизованный сервисный центр

Технические характеристики

РМС - Мультиварка бытовая электрическая торговой марки Polaris

Напряжение: 220 - 240 В

Частота: ~50 Гц

Мощность: 860 Вт

Общий объем чаши: 5 л

Примечание: Вследствие постоянного процесса внесения изменений и улучшений, между инструкцией и изделием могут наблюдаться некоторые различия. Производитель надеется, что пользователь обратит на это внимание.

Информация о сертификации

Прибор сертифицирован на соответствие нормативным документам РФ.

Сертификат соответствия № TC RU C-US.AE51.B.00076 серия RU № 0025602

Срок действия с 12.12.2012 по 11.12.2013

Выдан: орган по сертификации продукции ООО "ПРОФИ-СЕРТИФИКАТ", 105064, Москва, Малый Казённый пер., д. 5, стр. 5.



061



Расчетный срок службы изделия: 3 года

Гарантийный срок: 1 год со дня покупки

Производитель:

Texton Corporation LLC - ООО "Текстон Корпорэйшн"

State of Delaware USA, 1313 N. Market Street, Suite 5100, Wilmington, DE 19801, USA

1313 Н. Маркет Стрит, Помещение 5100, г. Уилмингтон, штат Делавэр, 19801, США

ГАРАНТИЙНОЕ ОБЯЗАТЕЛЬСТВО

Изделие: Мультиварка бытовая электрическая

Модель: **PMC 0517AD**

Настоящая гарантия предоставляется изготовителем в дополнение к правам потребителя, установленным действующим законодательством, и ни в коей мере не ограничивает их.

Настоящая гарантия действует в течение 12 месяцев с даты приобретения изделия и подразумевает гарантийное обслуживание изделия в случае обнаружения дефектов, связанных с материалами и работой. В этом случае потребитель имеет право, среди прочего, на бесплатный ремонт изделия. Настоящая гарантия действительна при соблюдении следующих условий:

1. Гарантийное обязательство распространяется на все модели, выпускаемые компанией «Textron Corporation LLC», в странах, где предоставляется гарантийное обслуживание (независимо от места покупки).
2. Изделие должно быть приобретено исключительно для личных бытовых нужд. Изделие должно использоваться в строгом соответствии с инструкцией по эксплуатации, с соблюдением правил и требований по безопасности.
3. Обязанности изготовителя по настоящей гарантии исполняются продавцами – уполномоченными дилерами изготовителя и официальными обслуживающими (сервис) центрами. Настоящая гарантия не распространяется на изделия, приобретенные у неуполномоченных изготовителем продавцов, которые самостоятельно отвечают перед потребителем в соответствии с законодательством.
4. Настоящая гарантия не распространяется на дефекты изделия, возникшие в результате:
 - Химического, механического или иного воздействия, попадания посторонних предметов внутрь изделия;
 - Неправильной эксплуатации, заключающейся в использовании изделия не по его прямому назначению, а также установки и эксплуатации изделия с нарушением правил и требований техники безопасности;
 - Износа деталей отделки, ламп, батарей, защитных экранов, накопителей мусора, ремней, щеток и иных деталей с ограниченным сроком использования;
 - Ремонта изделия, произведенного лицами или фирмами, не являющимися авторизованными сервисными центрами*;
5. Настоящая гарантия действительна по предъявлении вместе с оригиналом гарантийного талона, оригиналом товарного чека, выданного продавцом, и изделия, в котором обнаружены дефекты.
6. Настоящая гарантия действительна только для изделий, используемых для личных бытовых нужд, и не распространяется на изделия, которые используются для коммерческих, промышленных или профессиональных целей.

По всем вопросам гарантийного обслуживания изделий POLARIS обращайтесь к Вашему местному официальному продавцу POLARIS.

*Адреса авторизованных обслуживающих центров на сайте Компании: www.polar.ru

polaris
ТЕХНИКА УЮТНОЙ ЖИЗНИ

Руководство по эксплуатации / Гарантия
Manual instruction / Guarantee



PMC 0517AD

Мультиварка
Multi cooker

Мультиварка бытовая электрическая

POLARIS

Модель PMC 0517AD

Инструкция по эксплуатации

Благодарим Вас за выбор продукции, выпускаемой под торговой маркой POLARIS. Наши изделия разработаны в соответствии с высокими требованиями качества, функциональности и дизайна. Мы уверены, что Вы будете довольны приобретением нового изделия от нашей фирмы.

Перед началом эксплуатации прибора внимательно прочитайте данную инструкцию, в которой содержится важная информация, касающаяся Вашей безопасности, а также рекомендации по правильному использованию прибора и уходу за ним.

Сохраните инструкцию вместе с гарантийным талоном, кассовым чеком, по возможности, картонной коробкой и упаковочным материалом.

Оглавление

Общие указания по безопасности	2
Специальные указания по безопасности данного прибора	3
Сфера использования	4
Описание прибора	4
Комплектация	6
Эксплуатация прибора	7
Описание функций	8
Чистка и уход	20
Если у вас возникла проблема	21
Технические характеристики	22
Информация о сертификации	22
Гарантийное обязательство	23

Общие указания по безопасности

- Прибор предназначен исключительно для использования в быту.
- Прибор должен быть использован только по назначению.
- Данный прибор не предназначен для использования людьми (включая детей), у которых есть физические, нервные или психические отклонения или недостаток опыта и знаний, за исключением случаев, когда за такими лицами осуществляется надзор или проводится их инструктирование относительно использования данного прибора лицом, отвечающим за их безопасность. Необходимо осуществлять надзор за детьми с целью недопущения их игр с прибором.
- Перед вводом в эксплуатацию этого прибора тщательно прочитайте руководство по эксплуатации.
- Каждый раз перед включением прибора осмотрите его. При наличии повреждений прибора и сетевого шнура ни в коем случае не включайте прибор в розетку.
- Прибор и сетевой шнур должны храниться так, чтобы они не попадали под воздействие жары, прямых солнечных лучей и влаги.

- **Внимание! Не используйте прибор вблизи ванн, раковин или других емкостей, заполненных водой.**
- Ни в коем случае не погружайте прибор в воду или другие жидкости. Не прикасайтесь к прибору влажными руками. При намокании прибора сразу отключите его от сети.
- В случае падения прибора в воду немедленно отключите его от сети. При этом ни в коем случае не опускайте руки в воду. Перед повторным использованием прибор должен быть проверен квалифицированным специалистом.
- Включайте прибор только в источник переменного тока (~). Перед включением убедитесь, что прибор рассчитан на напряжение, используемое в сети.
- **Любое ошибочное включение лишает Вас права на гарантийное обслуживание.**
- Прибор может быть включен только в сеть с заземлением. Для обеспечения Вашей безопасности заземление должно соответствовать установленным электротехническим нормам. Не пользуйтесь нестандартными источниками питания или устройствами подключения.
- Перед включением прибора в сеть убедитесь, что он находится в выключенном состоянии.
- Не используйте прибор вне помещений. Предохраняйте прибор от ударов об острые углы. По окончании эксплуатации, чистке или поломке прибора всегда отключайте его от сети.
- Нельзя переносить прибор, держа его за сетевой провод. Запрещается также отключать прибор от сети, держа его за сетевой провод. При отключении прибора от сети держитесь за штепсельную вилку.
- Использование дополнительных аксессуаров, не входящих в комплектацию, лишает Вас права на гарантийное обслуживание.
- После использования никогда не обматывайте провод электропитания вокруг прибора, так как со временем это может привести к излому провода. Всегда расправляйте провод на время хранения.
- Замену шнура могут осуществлять только квалифицированные специалисты - сотрудники сервисного центра. Неквалифицированный ремонт представляет прямую опасность для пользователя.
- Не производите ремонт прибора самостоятельно. Ремонт должен производиться только квалифицированными специалистами сервисного центра.
- Для ремонта прибора могут быть использованы только оригинальные запасные части.

Специальные указания по безопасности данного прибора

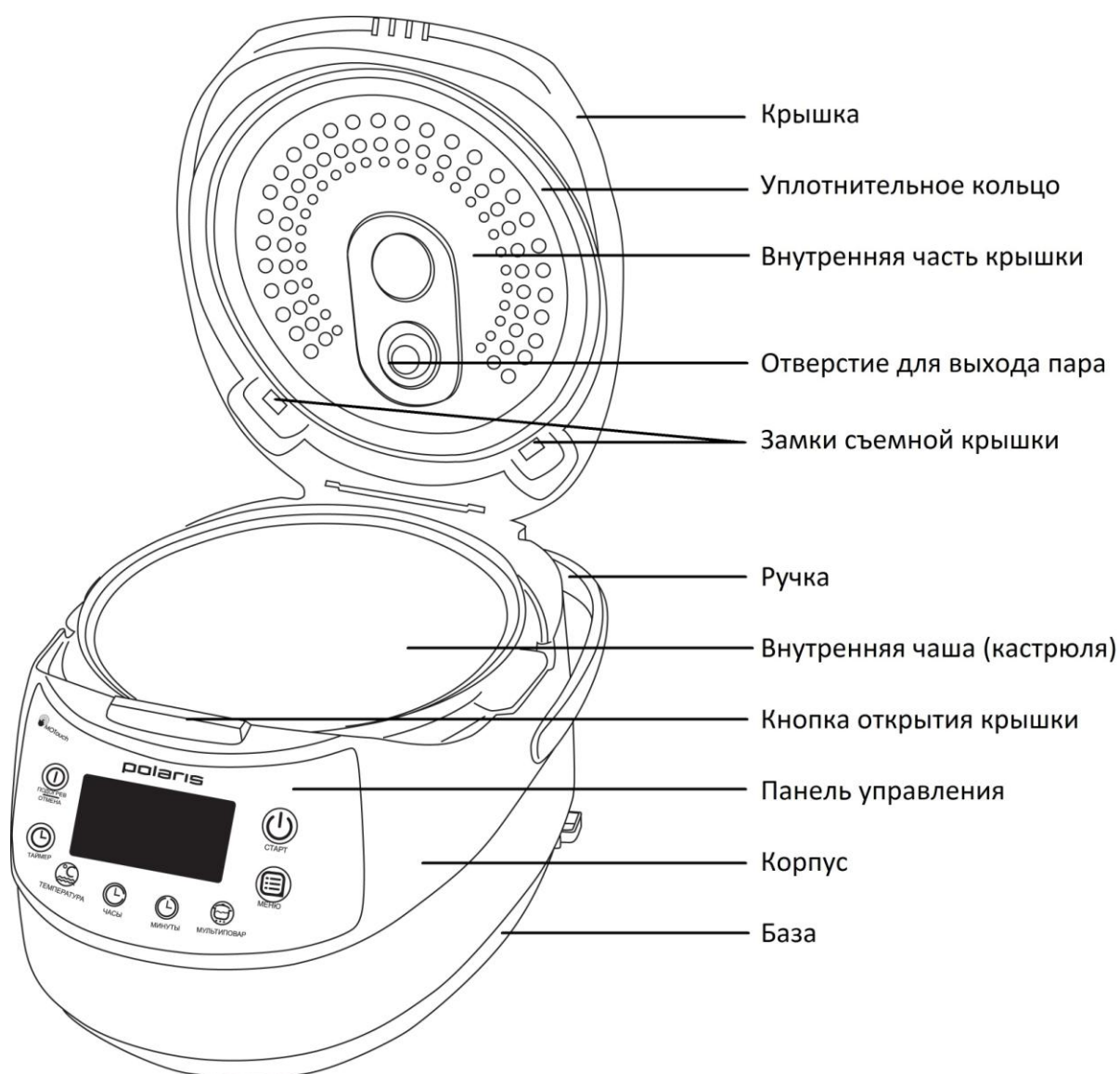
- При использовании прибора убедитесь в том, что вокруг него имеется достаточно свободного места. Не менее 15см от огнеопасных объектов, таких как мебель, шторы и пр.
- При использовании прибора устанавливайте его на сухой ровной термостойкой поверхности.
- Не используйте мультиварку рядом с источниками тепла (газовыми или электрическими плитами).
- Во избежание ожогов не касайтесь работающего прибора. По окончании эксплуатации дайте мультиварке остыть, в противном случае существует риск получения ожога.
- Проверьте напряжение, прежде чем включить прибор в сеть.
- Не оставляйте электроприбор включенным в сеть, если не готовите еду.
- Всегда выключайте прибор перед тем, как отсоединить его от сети.
- Никогда не поднимайте/не передвигайте прибор, пока он подключен к электросети.
- Не прикасайтесь к внутренней кастрюле во время работы мультиварки.
- Не используйте для чистки прибора абразивные очистители и агрессивные моющие вещества.
- Не оставляйте продукты или воду в мультиварке на длительное время.
- Между внутренней кастрюлей и внешним корпусом не должно быть никаких посторонних предметов.
- Во время приготовления риса следите за уровнем воды в кастрюле.

- Производитель не несет ответственности за ущерб, возникший в результате неправильного или непредусмотренного настоящей инструкцией использования.

Сфера использования

- Прибор предназначен исключительно для использования в быту.
- Прибор должен быть использован только по назначению.

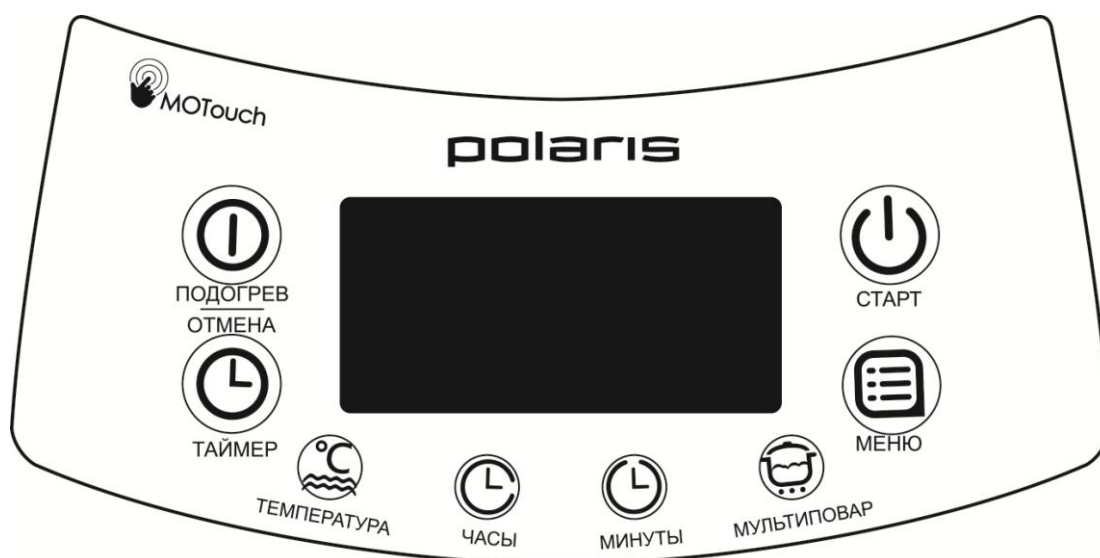
Описание прибора



Аксессуары



Панель управления



- “СТАРТ” Кнопка активации режимов приготовления. Выберите режим готовки. **Нажмите и удерживайте кнопку в течение двух секунд.**
- “ПОДОГРЕВ/ОТМЕНА” После завершения приготовления блюда устройство автоматически переходит в программу “ПОДОГРЕВ”, для поддержания температуры готовой пищи. Загорается световой индикатор кнопки. Для отмены программы нажмите и удерживайте кнопку в течение 2-х секунд. В случае, если режим неактивен, 2-х секундным нажатием можно его активировать. На экране начнется отсчет времени.
- Кроме того, данной кнопкой можно контролировать процесс приготовления в любом режиме, т.е. при необходимости отключить мультиварку. **Для отмены активной программы нажмите и удерживайте кнопку в течение 2-х секунд.**
- “МЕНЮ” Данная функция служит для выбора одной из 16-ти автопрограмм приготовления. Каждое повторное нажатие переключает режимы.
- “ТАЙМЕР” Функция предназначена для установки времени отложенного старта. **Функция доступна в следующих режимах готовки: “Суп”, “Тушение”, “Десерт”, “Варка на пару”, “Бобы”, “Мультипovar”.** Выберите программу приготовления, нажмите на кнопку “ТАЙМЕР”, на экране появится надпись “Отложенный старт”. С помощью кнопок “ЧАСЫ” и “МИНУТЫ” установите необходимый период времени, на который откладывается старт.
- “ТЕМПЕРАТУРА” С помощью данной функции можно выбрать необходимую температуру приготовления в автопрограмме “ЖАРКА” и режиме “МУЛЬТИПОВАР”.
- “ЧАСЫ и МИНУТЫ” Данные функции позволяют регулировать время приготовления в автоматических программах и режиме “Мультипovar”.
- “МУЛЬТИПОВАР” Универсальная программа для приготовления любых блюд. Позволяет

самостоятельно задать необходимые время и температуру готовки. Для активации режима нажмите и удерживайте кнопку в течение 2-х секунд.

Внимание:

Мультиварка 0517AD имеет функцию “замок безопасности”, которая реализована, главным образом, для предотвращения несанкционированного доступа со стороны маленьких детей. Рабочие режимы “СТАРТ” и “ПОДОГРЕВ/ОТМЕНА” активируются с помощью длительного 2-х секундного нажатия сенсорной кнопки.

Комплектация

Прибор	1 шт.
Внутренняя чаша с антибактериальным керамическим покрытием	1 шт.
Поддон-пароварка	1 шт.
Контейнеры для приготовления йогурта	6 шт.
Плоская ложка	1 шт.
Столовая ложка для супа	1 шт.
Ложкодержатель	1 шт.
Мерная чашка	1 шт.
Шнур питания	1 шт.
Съемный контейнер для сбора конденсата	1 шт.
Книга рецептов	
Инструкция пользователя	
Список сервисных центров	
Гарантийный талон	

Подготовка к эксплуатации

1. Откройте упаковку, аккуратно выньте прибор, удалите все упаковочные и рекламные материалы.
2. Извлеките все аксессуары и руководство по эксплуатации.
3. Протрите корпус прибора влажной губкой.
4. Промойте чашу тёплой мыльной водой. Тщательно просушите.

Эксплуатация прибора

Перед началом эксплуатации прибора внимательно прочитайте инструкцию и следуйте ее указаниям.

9. Откройте крышку прибора, нажав на кнопку.
10. Перед началом приготовления убедитесь, что внутренние и внешние части прибора освобождены от упаковки и не имеют загрязнений. Убедитесь также, что между внутренней кастрюлей и нагревательной поверхностью нет посторонних предметов.
11. Поместите необходимые продукты в чашу и установите ее в мультиварку.
12. Следите, чтобы чаша была корректно установлена на нагревательном элементе. Поворачивайте внутреннюю чашу в мультиварке, пока чаша не установится в нужном положении на нагревательной поверхности.
13. В зависимости от режима приготовления, крышка прибора может оставаться открытой или закрытой. Рекомендации касательно корректного положения крышки указаны в описании каждого из режимов приготовления.
14. Включите мультиварку в розетку. Не подключайте прибор к розетке, если не выполнены вышеуказанные рекомендации.
15. Выберите соответствующий режим приготовления, при необходимости настройте температуру и время.
16. Нажмите кнопку “СТАРТ”.

Описание функций

Мультиварка 0517AD имеет 16 автоматических программ и многофункциональный режим “Мультиповар”.



По истечении времени приготовления прибор автоматически переходит в режим поддержания температуры (за исключением программы “ЙОГУРТ”). Световой индикатор кнопки “ПОДОГРЕВ/ОТМЕНА” при этом будет гореть.

Программа «Мультиповар»

Программа “МУЛЬТИПОВАР” является многофункциональным режимом, который позволит Вам приготовить множество различных блюд. Для работы в данном режиме необходимо вручную установить желаемое время и температуру приготовления. Кроме того, программа имеет функцию отложенного старта, что дает возможность приготовить блюдо к определенному времени.

- Поместите все необходимые ингредиенты, согласно рецептуре, в чашу. Следуйте указаниям раздела “Эксплуатация прибора”.
- Установите температуру приготовления в соответствии с рецептурой блюда. Повторным нажатием кнопки “ТЕМПЕРАТУРА” установите необходимый уровень от 40°C до 160°C.
- Установите время приготовления в соответствии с рецептурой блюда. Диапазон времени может варьироваться от 5 минут до 12 часов в зависимости от рецепта. Для установки используйте кнопки “ЧАСЫ” и “МИНУТЫ”. Часы устанавливаются с шагом в 1 час, минуты с шагом в 5 минут.
- В режиме “МУЛЬТИПОВАР” есть режим отложенного старта. При использовании данного режима мультиварка включается автоматически через заданный промежуток времени. Подробное описание работы режима можете найти в разделе “Отложенный старт” (стр. 19).
- Время отсрочки старта устанавливается после задания температурных и временных параметров.
- Для запуска программы нажмите и удерживайте кнопку “СТАРТ” в течение 2-х секунд. Загорится световой индикатор кнопки.

- Режим “МУЛЬТИПОВАР” является режимом работы мультиварки, при котором есть возможность проконтролировать процесс приготовления еды. В любой момент можно открыть крышку, проверить степень готовности, убедившись в полной готовности еды, отключить прибор.

Примечание:

Пожалуйста, контролируйте положение крышки в соответствии с природой приготавливаемых продуктов. Так, например, во время приготовления макаронных изделий рекомендуется оставлять крышку мультиварки открытой, т.к. в процессе приготовления образуется много пены.

Программа «Выпечка»

Программа “Выпечка” служит для выпекания коржей, кексов, пирогов, запеканок и приготовления прочих блюд.

- Поместите все необходимые ингредиенты, согласно рецептуре, в чашу. Следуйте указаниям раздела “Эксплуатация прибора”.
- *Во время приготовления в данном режиме рекомендуется оставлять крышку закрытой. При неправильном положении крышки результат может не отвечать требованиям.*
- Нажмите кнопку “МЕНЮ” и выберите режим “ВЫПЕЧКА”, загорится соответствующий световой индикатор.
- Нажмите и удерживайте в течении 2-х секунд кнопку “СТАРТ”, загорится световой индикатор кнопки, мультиварка начнет приготовление в заданном режиме.
- Время приготовления по умолчанию - 50 минут.
- На дисплее отображается обратный отсчёт времени приготовления.
- При необходимости можно контролировать время окончания процесса приготовления кнопкой “ПОДОГРЕВ/ОТМЕНА”.
- По окончании времени работы мультиварка издаст звуковой сигнал.
- Устройство автоматически перейдет в режим поддержания температуры.
- Для отключения режима поддержания температуры нажмите кнопку “ПОДОГРЕВ/ОТМЕНА”.

Программа «Суп»

Программа “Суп” предназначена для приготовления супов, бульонов и прочих блюд.

- Поместите все необходимые ингредиенты, согласно рецептуре, в чашу. Следуйте указаниям раздела “Эксплуатация прибора”.
- *Во время приготовления в данном режиме рекомендуется оставлять крышку закрытой. При неправильном положении крышки результат может не отвечать требованиям.*
- Нажмите кнопку “МЕНЮ”, повторным нажатием выберите режим “СУП”, загорится соответствующий световой индикатор.
- Время приготовления по умолчанию 1 час. Время может варьироваться от 1 до 4-х часов в зависимости от рецепта.
- Для установки необходимого времени используйте кнопки “ЧАСЫ” и “МИНУТЫ”. Часы устанавливаются с шагом в 1 час, минуты - с шагом в 5 минут.

- Нажмите и удерживайте в течении 2-х секунд кнопку “СТАРТ”, загорится световой индикатор кнопки, мультиварка начнет приготовление в заданном режиме.
- На дисплее отображается обратный отсчёт времени приготовления.
- При необходимости можно контролировать время окончания процесса приготовления кнопкой “ПОДОГРЕВ / ОТМЕНА”.
- По окончании времени работы мультиварка издаст звуковой сигнал.
- Устройство автоматически перейдет в режим поддержания температуры.
- Для отключения режима поддержания температуры нажмите кнопку “ПОДОГРЕВ / ОТМЕНА”.
- В режиме “СУП” есть автоматический режим отложенного старта. Подробное описание работы режима можете найти в разделе “Отложенный старт” (стр. 19).

Программа «Тушение»

Данный режим предназначен для приготовления рагу, мясных и овощных блюд. Поддерживаемая температура позволяет сохранить полезные свойства продуктов.

- Поместите все необходимые ингредиенты, согласно рецептуре, в чашу. Следуйте указаниям раздела “Эксплуатация прибора”.
- *Во время приготовления в данном режиме рекомендуется оставлять крышку закрытой. При неправильном положении крышки результат может не отвечать требованиям.*
- Нажмите кнопку “МЕНЮ”, повторным нажатием выберите режим “ТУШЕНИЕ”, загорится соответствующий световой индикатор.
- Время приготовления по умолчанию 2 часа. Диапазон времени может варьироваться от 2 до 8 часов, в зависимости от рецепта приготовления блюда.
- Для установки необходимого времени используйте кнопки “ЧАСЫ” и “МИНУТЫ”. Часы устанавливаются с шагом в 1 час, минуты - с шагом в 5 минут.
- Нажмите и удерживайте в течении 2-х секунд кнопку “СТАРТ”, загорится световой индикатор кнопки, мультиварка начнет приготовление в заданном режиме.
- На дисплее отобразится обратный отсчёт времени приготовления.
- При необходимости можно контролировать время окончания процесса приготовления кнопкой “ПОДОГРЕВ / ОТМЕНА”.
- По окончании времени работы мультиварка издаст звуковой сигнал.
- Устройство автоматически перейдет в режим поддержания температуры.
- Для отключения режима поддержания температуры нажмите кнопку “ПОДОГРЕВ / ОТМЕНА”, отключите устройство.
- В режиме “ТУШЕНИЕ” есть автоматический режим отложенного старта. Подробное описание работы режима Вы можете найти в разделе “Отложенный старт” (стр. 19).

Программа «Жарка»

Режим “Жарка” служит для обжаривания продуктов. В зависимости от рецептуры и природы продуктов можно выбирать необходимые временные и температурные режимы.

- Поместите все необходимые ингредиенты согласно рецептуре в чашу. Следуйте указаниям раздела “Эксплуатация прибора”.

- Нажмите кнопку “МЕНЮ”, повторным нажатием выберите режим “ЖАРКА”, загорится соответствующий световой индикатор.
- Установите температуру приготовления в соответствии с рецептурой блюда. Повторным нажатием кнопки “ТЕМПЕРАТУРА” установите необходимый уровень от 100°С до 160°С.
- Время приготовления по умолчанию 30 минут. Диапазон времени может варьироваться от 10 минут до 1 часа в зависимости от рецепта приготовления блюда.
- Для установки необходимого времени используйте кнопки “ЧАСЫ” и “МИНУТЫ”. Часы устанавливаются с шагом в 1 час, минуты - с шагом в 5 минут.
- Нажмите и удерживайте в течении 2-х секунд кнопку “СТАРТ”, загорится световой индикатор кнопки, мультиварка начнет приготовление в заданном режиме.
- На дисплее отобразится обратный отсчёт времени приготовления.
- *Во время приготовления в данном режиме рекомендуется оставлять крышку открытой. При неправильном положении крышки результат может не отвечать требованиям.*
- При необходимости можно контролировать время окончания процесса приготовления кнопкой “ПОДОГРЕВ / ОТМЕНА”.
- По окончании времени работы мультиварка издаст звуковой сигнал.
- Устройство автоматически перейдет в режим поддержания температуры.
- Для отключения режима поддержания температуры нажмите кнопку “ПОДОГРЕВ / ОТМЕНА”, отключите устройство.

Программа «Запекание»

Режим “Запекание” служит для запекания овощей, мяса, рыбы, приготовления сложных многокомпонентных запеканок и прочих блюд.

- Поместите все необходимые ингредиенты, согласно рецептуре, в чашу. Следуйте указаниям раздела “Эксплуатация прибора”.
- Нажмите кнопку “МЕНЮ”, повторным нажатием выберите режим “ЗАПЕКАНИЕ”, загорится соответствующий световой индикатор.
- Время приготовления по умолчанию 30 минут. Диапазон времени может варьироваться от 10 минут до 1 часа в зависимости от рецепта приготовления блюда.
- Для установки необходимого времени используйте кнопки “ЧАСЫ” и “МИНУТЫ”. Часы устанавливаются с шагом в 1 час, минуты - с шагом в 5 минут.
- Нажмите и удерживайте в течении 2-х секунд кнопку “СТАРТ”, загорится световой индикатор кнопки, мультиварка начнет приготовление в заданном режиме.
- На дисплее отобразится обратный отсчёт времени приготовления.
- *Во время приготовления в данном режиме рекомендуется оставлять крышку закрытой. При неправильном положении крышки результат может не отвечать требованиям.*
- При необходимости можно контролировать время окончания процесса приготовления кнопкой “ПОДОГРЕВ / ОТМЕНА”.
- По окончании времени работы мультиварка издаст звуковой сигнал.
- Устройство автоматически перейдет в режим поддержания температуры.
- Для отключения режима поддержания температуры нажмите кнопку “ПОДОГРЕВ / ОТМЕНА”, отключите устройство.


Программа «Корочка»

В режиме “Корочка” возможно приготовление блюд с поджаренной корочкой.

- Поместите все необходимые ингредиенты, согласно рецептуре, в чашу. Следуйте указаниям раздела “ Эксплуатация прибора”.
- Нажмите кнопку “МЕНЮ”, повторным нажатием выберите режим “КОРОЧКА”, загорится соответствующий световой индикатор.
- Время приготовления по умолчанию 1 час 30 минут. Диапазон времени может варьироваться от 1 до 2 часов в зависимости от рецепта приготовления блюда.
- Для установки необходимого времени используйте кнопки “ЧАСЫ” и “МИНУТЫ”. Часы устанавливаются с шагом в 1 час, минуты - с шагом в 5 минут.
- Нажмите и удерживайте в течении 2-х секунд кнопку “СТАРТ”, загорится световой индикатор кнопки, мультиварка начнет приготовление в заданном режиме.
- На дисплее отобразится обратный отсчёт времени приготовления.
- *Во время приготовления в данном режиме рекомендуется оставлять крышку закрытой. При неправильном положении крышки результат может не отвечать требованиям.*
- При необходимости можно контролировать время окончания процесса приготовления кнопкой “ПОДОГРЕВ / ОТМЕНА”.
- По окончании времени работы мультиварка издаст звуковой сигнал.
- Устройство автоматически перейдет в режим поддержания температуры.
- Для отключения режима поддержания температуры нажмите кнопку “ПОДОГРЕВ / ОТМЕНА”, отключите устройство.

Программа «Паста»

Данный режим предназначен для приготовления макаронных изделий.

- Налейте воду в чашу. Следуйте указаниям раздела “ Эксплуатация прибора”.
- *Во время приготовления в данном режиме рекомендуется оставлять крышку открытой, так как при варке образуется много пены. При неправильном положении крышки результат может не отвечать требованиям.*
- Нажмите кнопку “МЕНЮ”, повторным нажатием выберите режим “ПАСТА”, загорится соответствующий световой индикатор.
- Время приготовления по умолчанию 8 минут. Однако, при приготовлении макаронных изделий руководствуйтесь указаниями о времени приготовления на упаковке самих изделий.
- Временной диапазон приготовления может варьироваться от 8 до 20 минут (указанное время рассчитано на приготовление после закипания воды).
- Для установки необходимого времени используйте кнопку “МИНУТЫ”. Время устанавливается с шагом в 1 минуту.
- Нажмите и удерживайте в течении 2-х секунд кнопку “СТАРТ”, загорится световой индикатор кнопки, мультиварка начнет приготовление в заданном режиме.
- **Внимание: До момента закипания воды необходимо держать крышку прибора закрытой.**
- Световой индикатор синего цвета  на панели управления указывает на состояние закипания воды. Как только столбик индикатора становится желтого цвета – вода закипела, и мультиварка начнет сигнализировать о готовности.

- Сигнал прекратится после долгого нажатия кнопки “СТАРТ”.
- **Опустите макароны в кипящую воду. НЕ закрывайте крышку прибора.**
- На дисплее начнёт отображаться обратный отсчёт времени приготовления.
- В режиме “ПАСТА” включение мультиварки производится только вручную. Режим отложенного старта не активен.
- При необходимости можно контролировать время окончания процесса приготовления кнопкой “ПОДОГРЕВ / ОТМЕНА”.
- По окончании времени работы мультиварка издаст звуковой сигнал.
- Для отключения режима поддержания температуры нажмите кнопку “ПОДОГРЕВ / ОТМЕНА”.

Программа «Пицца»

Данный режим предназначен для приготовления популярного итальянского блюда - пиццы.

- Поместите все необходимые ингредиенты, согласно рецептуре, в чашу. Следуйте указаниям раздела “Эксплуатация прибора”.
- *Во время приготовления в данном режиме рекомендуется оставлять крышку закрытой. При неправильном положении крышки результат может не отвечать требованиям.*
- Нажмите кнопку “МЕНЮ”, повторным нажатием выберите режим “ПИЦЦА”, загорится соответствующий световой индикатор.
- Время приготовления по умолчанию 25 минут.
- Временной диапазон приготовления может варьироваться от 20 до 50 минут.
- Для установки необходимого времени используйте кнопку “МИНУТЫ”. Время устанавливается с шагом в 5 минут.
- Нажмите и удерживайте в течение 2-х секунд кнопку “СТАРТ”, загорится световой индикатор кнопки, мультиварка начнет приготовление в заданном режиме.
- На дисплее отобразится обратный отсчёт времени приготовления.
- При необходимости можно контролировать время окончания процесса приготовления кнопкой “ПОДОГРЕВ / ОТМЕНА”.
- По окончании времени работы мультиварка издаст звуковой сигнал.
- Устройство автоматически перейдет в режим поддержания температуры.
- Для отключения режима поддержания температуры нажмите кнопку “ПОДОГРЕВ / ОТМЕНА”, отключите устройство.

Программа «Йогурт»

Мультиварка 0517AD является полноценным заменителем устройства для приготовления йогурта. Помимо специального программного режима приготовления, в комплекте поставляются 6 удобных емкостей из пищевого пластика для готовки и хранения продукта.

В режиме “Йогурт” поддерживается постоянная температура (+38 - +40°C), необходимая для роста бифидобактерий и получения прекрасного йогурта из закваски и молока.

- Поместите все необходимые ингредиенты, согласно рецептуре, в емкости для йогурта и погрузите их в чашу. Следуйте указаниям раздела “Эксплуатация прибора”.

- *Во время приготовления в данном режиме рекомендуется оставлять крышку закрытой. При неправильном положении крышки результат может не отвечать требованиям.*
- Нажмите кнопку “МЕНЮ”, повторным нажатием выберите режим “ЙОГУРТ”, загорится соответствующий световой индикатор.
- Время приготовления по умолчанию 8 часов. Время может варьироваться от 6 до 12 часов.
- Для установки необходимого времени используйте кнопки “ЧАСЫ” и “МИНУТЫ”. Часы устанавливаются с шагом в 1 час, минуты - с шагом в 5 минут.
- Нажмите и удерживайте в течении 2-х секунд кнопку “СТАРТ”, загорится световой индикатор кнопки, мультиварка начнет приготовление в заданном режиме.
- На дисплее отображается обратный отсчёт времени процесса приготовления.
- При необходимости время окончания процесса приготовления можно контролировать кнопкой “ПОДОГРЕВ / ОТМЕНА”.
- После окончания программы “ЙОГУРТ” устройство НЕ переходит в автоматический режим поддержания температуры. Мультиварка перейдет в режим энергосбережения.

Программа «Овсянка»

Специальный режим предназначен для быстрого приготовления здорового и полезного завтрака. Благодаря оптимальным температурным режимам каша не подгорит и сохранит все свои полезные свойства.

- Поместите все необходимые ингредиенты, согласно рецептуре, в чашу. Следуйте указаниям раздела “Эксплуатация прибора”.
- *Во время приготовления в данном режиме рекомендуется оставлять крышку закрытой. При неправильном положении крышки результат может не отвечать требованиям.*
- Нажмите кнопку “МЕНЮ”, повторным нажатием выберите режим “ОВСЯНКА”, загорится соответствующий световой индикатор.
- Время приготовления по умолчанию 30 минут.
- Временной диапазон приготовления может варьироваться от 10 минут до 1 часа.
- *Как правило, время готовности зависит от глубины помола овсяной крупы, поэтому при приготовлении руководствуйтесь указания на упаковке.*
- Для установки необходимого времени используйте кнопку “МИНУТЫ”. Время устанавливается с шагом в 5 минут.
- Нажмите и удерживайте в течении 2-х секунд кнопку “СТАРТ”, загорится световой индикатор кнопки, мультиварка начнет приготовление в заданном режиме.
- На дисплее отобразится обратный отсчёт времени приготовления.
- При необходимости можно контролировать время окончания процесса приготовления кнопкой “ПОДОГРЕВ / ОТМЕНА”.
- По окончании времени работы мультиварка издаст звуковой сигнал.
- Устройство автоматически перейдет в режим поддержания температуры.
- Для отключения режима поддержания температуры нажмите кнопку “ПОДОГРЕВ / ОТМЕНА”, отключите устройство.


Программа «Десерт»

Режим предназначен для приготовления десертных блюд.

- Поместите все необходимые ингредиенты, согласно рецептуре, в чашу. Следуйте указаниям раздела “ Эксплуатация прибора”.
- *Во время приготовления в данном режиме рекомендуется оставлять крышку закрытой. При неправильном положении крышки результат может не отвечать требованиям.*
- Нажмите кнопку “МЕНЮ”, повторным нажатием выберите режим “ДЕСЕРТ”, загорится соответствующий световой индикатор.
- Время приготовления по умолчанию 1 час.
- Временной диапазон приготовления может варьироваться от 1 до 4 часов.
- Для установки необходимого времени используйте кнопки “ЧАСЫ” и “МИНУТЫ”. Время устанавливается с шагом в 5 минут.
- Нажмите и удерживайте в течении 2-х секунд кнопку “СТАРТ”, загорится световой индикатор кнопки, мультиварка начнет приготовление в заданном режиме.
- На дисплее отобразится обратный отсчёт времени приготовления.
- При необходимости можно контролировать время окончания процесса приготовления кнопкой “ПОДОГРЕВ / ОТМЕНА”.
- По окончании времени работы мультиварка издаст звуковой сигнал.
- Устройство автоматически перейдет в режим поддержания температуры.
- Для отключения режима поддержания температуры нажмите кнопку “ПОДОГРЕВ / ОТМЕНА”, отключите устройство.
- В режиме “ДЕСЕРТ” есть автоматический режим отложенного старта. Подробное описание работы режима Вы можете найти в разделе “Отложенный старт” (стр. 19).

Программа «Варка на пару»

Мультиварка 0517AD может заменить традиционные пароварки на Вашей кухне. Программа “Варка на пару” позволяет приготовить пищу на пару, сохраняя витамины и полезные свойства продуктов. Специальный поддон-пароварка поставляется в комплекте с устройством.

- Наполните чашу водой примерно на 1/3 часть. Установите чашу в мультиварку.
- Подготовьте продукты и поместите их в поддон-пароварку. Установите поддон в чаше.
- *Во время приготовления в данном режиме рекомендуется оставлять крышку закрытой. При неправильном положении крышки результат может не отвечать требованиям.*
- Нажмите кнопку “МЕНЮ”, повторным нажатием выберите режим “ВАРКА НА ПАРУ”. Загорится соответствующий световой индикатор.
- Время приготовления по умолчанию 5 минут (время указано после закипания воды). Диапазон времени может варьироваться от 5 минут до 1 часа в зависимости от рецепта приготовления блюда.
- Для установки необходимого времени используйте кнопку “МИНУТЫ”. Время устанавливается с шагом в 5 минут.
- Нажмите и удерживайте в течении 2-х секунд кнопку “СТАРТ”, загорится световой индикатор кнопки, мультиварка начнет приготовление в заданном режиме.
- Световой индикатор синего цвета  на панели управления указывает на состояние закипания воды. Как только столбик индикатора становится желтого цвета – вода закипела.

- Как только вода закипит, на дисплее отобразится обратный отсчёт времени приготовления.
- При необходимости, время окончания процесса приготовления можно контролировать кнопкой “ПОДОГРЕВ / ОТМЕНА”.
- Мультиварка издаст звуковой сигнал после завершения времени работы.
- Устройство автоматически перейдет в режим поддержания температуры.
- Для отключения режима поддержания температуры нажмите кнопку “ПОДОГРЕВ / ОТМЕНА”, отключите устройство.
- В режиме “ВАРКА НА ПАРУ” есть автоматический режим отложенного старта. Подробное описание работы режима можете найти в разделе “Отложенный старт” (стр. 19).

Программа «Бобы»

Режим предназначен для приготовления наваристых супов и гарниров из бобов, которые требуют длительной тепловой обработки.

- Поместите все необходимые ингредиенты, согласно рецептуре, в чашу. Следуйте указаниям раздела “Эксплуатация прибора”.
- *Во время приготовления в данном режиме рекомендуется оставлять крышку закрытой. При неправильном положении крышки результат может не отвечать требованиям.*
- Нажмите кнопку “МЕНЮ”, повторным нажатием выберите режим “БОБЫ”, загорится соответствующий световой индикатор.
- Время приготовления по умолчанию 1 час.
- Временной диапазон приготовления может варьироваться от 1 до 4 часов.
- Для установки необходимого времени используйте кнопки “ЧАСЫ” и “МИНУТЫ”. Время устанавливается с шагом в 5 минут.
- Нажмите и удерживайте в течении 2-х секунд кнопку “СТАРТ”, загорится световой индикатор кнопки, мультиварка начнет приготовление в заданном режиме.
- На дисплее отобразится обратный отсчёт времени приготовления.
- При необходимости, время окончания процесса приготовления можно контролировать кнопкой “ПОДОГРЕВ / ОТМЕНА”.
- По окончании времени работы мультиварка издаст звуковой сигнал.
- Устройство автоматически перейдет в режим поддержания температуры.
- Для отключения режима поддержания температуры нажмите кнопку “ПОДОГРЕВ / ОТМЕНА”, отключите устройство.
- В режиме “БОБЫ” есть автоматический режим отложенного старта. Подробное описание работы режима можете найти в разделе “Отложенный старт” (стр. 19).

Программа «Молочная каша»

Режим предназначен для приготовления молочных супов и каш.

- Поместите все необходимые ингредиенты, согласно рецептуре, в чашу. Следуйте указаниям раздела “Эксплуатация прибора”.
- *Во время приготовления в данном режиме рекомендуется оставлять крышку закрытой. При неправильном положении крышки результат может не отвечать требованиям.*

- Нажмите кнопку “МЕНЮ”, повторным нажатием выберите режим “МОЛОЧНАЯ КАША”, загорится соответствующий световой индикатор.
- Время приготовления по умолчанию 10 минут.
- Временной диапазон приготовления может варьироваться от 10 до 30 минут.
- Для установки необходимого времени используйте кнопку “МИНУТЫ”. Время устанавливается с шагом в 5 минут.
- Нажмите и удерживайте в течении 2-х секунд кнопку “СТАРТ”, загорится световой индикатор кнопки, мультиварка начнет приготовление в заданном режиме.
- На дисплее отобразится обратный отсчёт времени приготовления.
- При необходимости можно контролировать время окончания процесса приготовления кнопкой “ПОДОГРЕВ / ОТМЕНА”.
- По окончании времени работы мультиварка издаст звуковой сигнал.
- Устройство автоматически перейдет в режим поддержания температуры.
- Для отключения режима поддержания температуры нажмите кнопку “ПОДОГРЕВ / ОТМЕНА”, отключите устройство.

Программа «Крупа»

Режим предназначен для приготовления полезных гарниров из круп. Оптимальные температурные параметры и равномерный нагрев чаши со всех сторон позволяют приготовить великолепные рассыпчатые гарниры.

- Поместите все необходимые ингредиенты, согласно рецептуре, в чашу. Следуйте указаниям раздела “ Эксплуатация прибора”.
- *Во время приготовления в данном режиме рекомендуется оставлять крышку закрытой. При неправильном положении крышки результат может не отвечать требованиям.*
- Нажмите кнопку “МЕНЮ”, повторным нажатием выберите режим “КРУПА”, загорится соответствующий световой индикатор.
- Время приготовления по умолчанию 25 минут. Диапазон времени не варьируется.
- Нажмите и удерживайте в течении 2-х секунд кнопку “СТАРТ”, загорится световой индикатор кнопки, мультиварка начнет приготовление в заданном режиме.
- На дисплее отобразится обратный отсчёт времени приготовления.
- При необходимости можно контролировать время окончания процесса приготовления кнопкой “ПОДОГРЕВ / ОТМЕНА”.
- По окончании времени работы мультиварка издаст звуковой сигнал.
- Устройство автоматически перейдет в режим поддержания температуры.
- *Для режима “Крупа” рекомендуется оставлять блюдо в режиме “Подогрев” на 10-15 минут после завершения работы основной программы.*
- Для отключения режима поддержания температуры нажмите кнопку “ПОДОГРЕВ / ОТМЕНА”, отключите устройство.

Программа «Подогрев»

Режим используется для разогрева готовых блюд.

- Поместите необходимые продукты в чашу. Следуйте указаниям раздела “ Эксплуатация прибора”.

- Во время работы в данном режиме рекомендуется оставлять крышку закрытой. При неправильном положении крышки результат может не отвечать требованиям.
- Нажмите кнопку “МЕНЮ”, повторным нажатием выберите режим “ПОДОГРЕВ”, загорится соответствующий световой индикатор.
- Время подогрева по умолчанию 20 минут. Диапазон времени не варьируется.
- При необходимости можно контролировать время окончания процесса подогрева кнопкой “ПОДОГРЕВ / ОТМЕНА”.
- Нажмите и удерживайте в течении 2-х секунд кнопку “СТАРТ”, загорится световой индикатор кнопки, мультиварка начнет работу в заданном режиме.
- На дисплее отобразится обратный отсчёт времени работы.
- При необходимости можно контролировать время окончания процесса приготовления кнопкой “ПОДОГРЕВ / ОТМЕНА”.
- По окончании времени работы мультиварка издаст звуковой сигнал.

Краткая таблица режимов приготовления

Режим приготовления	Время и температура приготовления	Возможность использовать функцию «Отложенный старт»	Рекомендации по положению крышки
Мультиповар	Время по умолчанию: нет Регулировка времени: от 5 минут до 12 часов, шаг 5 минут Регулировка температуры: 40°C -160°C	Да	Открыта или закрыта, в зависимости от блюда
Выпечка	Время по умолчанию: 50 минут Регулировка времени: нет	Нет	Закрыта
Суп	Время по умолчанию: 1 час Регулировка времени: от 1 до 4 часов, шаг 5 минут	Да	Закрыта
Тушение	Время по умолчанию: 2 часа Регулировка времени: от 2 до 8 часов, шаг 5 минут	Да	Закрыта
Жарка (t)	Время по умолчанию: 30 минут Регулировка времени: от 10 минут до 1 часа, шаг 5 минут Температура приготовления: 100-160°C	Нет	Открыта
Запекание	Время по умолчанию: 30 минут Регулировка времени: от 10 минут до 1 часа, шаг 5 минут	Нет	Закрыта
Корочка/Поджаривание	Время по умолчанию: 1,5 часа Регулировка времени: от 1 до 2 часов, шаг 5 минут	Нет	Закрыта
Паста	Время по умолчанию: 8 минут Регулировка времени: от 8 до 20 минут, шаг 1 минута	Нет	До момента закипания воды закрыта, затем открыта
Йогурт	Время по умолчанию: 8 часов Регулировка времени: от 6 до 12 часов, шаг 5 минут	Нет	Закрыта

Овсянка	Время по умолчанию 30 минут Регулировка времени: от 10 минут до 1 часа, шаг 5 минут	Нет	Закрыта
Десерт	Время по умолчанию: 1 час Регулировка времени: от 1 до 4 часов, шаг 5 минут	Да	Закрыта
Варка на пару	Время по умолчанию: 5 минут Регулировка времени: от 5 минут до 1 часа, шаг 5 минут	Да	Закрыта
Бобы	Время по умолчанию: 1 час Регулировка времени: от 1 до 4 часов, шаг 5 минут	Да	Закрыта
Молочная каша	Время по умолчанию: 10 минут Регулировка времени: от 10 до 30 минут, шаг 5 минут	Нет	Закрыта
Крупа	Время по умолчанию: 25 минут Регулировка времени: нет	Нет	Закрыта
Пицца	Время по умолчанию: 25 минут Регулировка времени: от 20 до 50 минут, шаг 5 минут	Нет	Закрыта
Подогрев	Время по умолчанию: 20 минут Регулировка времени: нет	Нет	Закрыта

Функция “Отложенный старт”

Функция «Отложенный старт» позволяет приготовить пищу к необходимому времени. Однако, пожалуйста, не откладывайте старт на длительное время, если в ингредиентах блюда есть скоропортящиеся продукты.

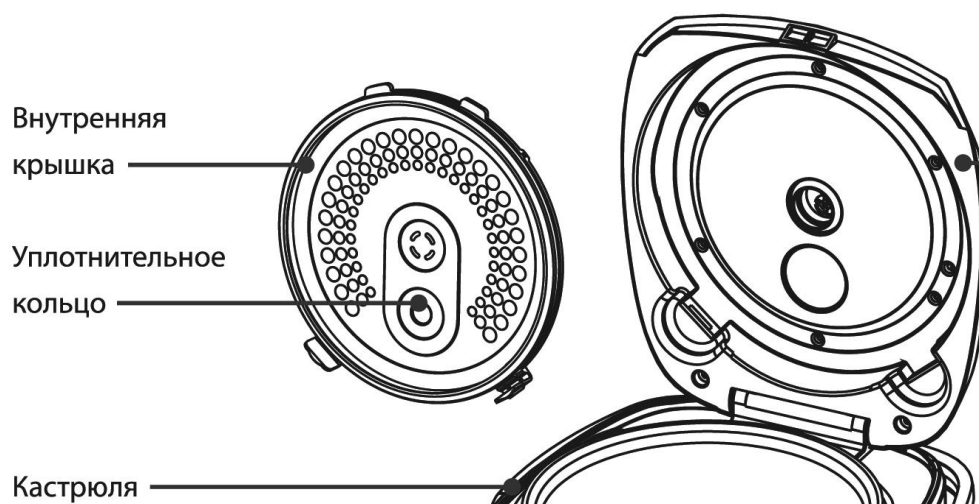
- Программы, в которых функция “Отложенный старт” доступна: “СУП”, “ТУШЕНИЕ”, “ДЕСЕРТ”, “ВАРКА НА ПАРУ”, “БОБЫ”, “МУЛЬТИПОВАР”.
- Нажмите кнопку “ТАЙМЕР”. На экране мультиварки появится режим “Отложенный старт”.
- С помощью кнопок “ЧАСЫ” и “МИНУТЫ” выберите необходимое время отсрочки.
- Нажмите и удерживайте в течении 2-х секунд кнопку “СТАРТ”, загорится световой индикатор кнопки, мультиварка начнет работу в заданном режиме.

Алгоритм установки функции “Отложенный старт” в программе “Мультивар”

- Нажмите кнопку “Мультивар”.
- Установите необходимый температурный режим с помощью повторного нажатия кнопки “ТЕМПЕРАТУРА”.
- Установите время приготовления блюда с помощью кнопок “ЧАСЫ” и “МИНУТЫ”.
- Нажмите кнопку “ТАЙМЕР”. На экране мультиварки появится режим “Отложенный старт”.
- С помощью кнопок “ЧАСЫ” и “МИНУТЫ” выберите необходимое время отсрочки.
- Нажмите и удерживайте в течении 2-х секунд кнопку “СТАРТ”, загорится световой индикатор кнопки, мультиварка начнет работу в заданном режиме.

Чистка и уход за прибором

- По окончании приготовления всегда очищайте мультиварку от остатков пищи и загрязнений.
- Внутренняя крышка мультиварки имеет съемную конструкцию. После каждого приготовления съемную крышку рекомендуется промывать в нейтральном мыльном растворе, используя губку.



- Не пользуйтесь щетками с металлической проволокой и растворителем для очистки загрязненных частей мультиварки.
- Если остатки блюда прикипели к кастрюле, замочите ее перед мытьем. Протрите внутреннюю чашу.
- Не опускайте корпус в воду. Для очистки корпуса используйте влажную мягкую губку или ткань.
- Внутреннюю чашу с керамическим покрытием и поддон-пароварку можно мыть в посудомоечной машине. При мытье в посудомоечной машине следите, чтобы внутренняя кастрюля не повредила составные части машины.

Меры предосторожности при использовании внутренней чаши мультиварки

- Для помешивания используйте только деревянную лопатку или специальную пластмассовую ложку, поставляемую в комплекте с прибором.
- Не наливайте в чашу уксус, это может повредить покрытие.
- Спустя некоторое время чаша может поменять цвет из-за того, что контактирует с водой и моющими средствами. Это нормальное явление, и мультиварка может без опасений эксплуатироваться дальше.
- Для очистки НЕ используйте абразивные вещества.

Внимание:

По окончании срока эксплуатации электроприбора не выбрасывайте его вместе с обычными бытовыми отходами, а передайте в официальный пункт сбора на утилизацию. Таким образом, Вы поможете сохранить окружающую среду.

Если у вас возникла проблема.

Проблема	Причина	Способ устранения
Индикатор работы не горит, нагревательный элемент не работает	1. Проблема с электропитанием 2. Электрическая плата или контакты повреждены	Проверьте, включен ли прибор в сеть Обратитесь за помощью в авторизованный сервисный центр
Индикатор горит, нагревательный элемент не работает	Электрическая плата или контакты повреждены.	Обратитесь за помощью в авторизованный сервисный центр
Блюдо слишком долго готовится	2. Питание от сети отсутствует	Проверьте, включен ли прибор в сеть
	2. Нагревательный элемент неисправен	Обратитесь за помощью в авторизованный сервисный центр
	3. Внутренняя чаша мультиварки установлена с перекосом	Проверьте внутреннюю чашу, убедитесь, что она установлена правильно
	4. Посторонний предмет между нагревательной пластиной и кастрюлей	Удалите посторонний предмет
На дисплее отображаются коды ошибок E1, E2, E3, E4	Проблемы с платой электропитания	Обратитесь за помощью в авторизованный сервисный центр

Технические характеристики

РМС - Мультиварка бытовая электрическая торговой марки Polaris

Напряжение: 220 - 240 В

Частота: ~50 Гц

Мощность: 860 Вт

Общий объем чаши: 5 л

Примечание: Вследствие постоянного процесса внесения изменений и улучшений, между инструкцией и изделием могут наблюдаться некоторые различия. Производитель надеется, что пользователь обратит на это внимание.

Информация о сертификации

Прибор сертифицирован на соответствие нормативным документам РФ.



Расчетный срок службы изделия: 3 года

Гарантийный срок: 1 год со дня покупки

Производитель:

Texton Corporation LLC - ООО "Текстон Корпорэйшн"

State of Delaware USA, 1313 N. Market Street, Suite 5100, Wilmington, DE 19801, USA

1313 Н. Маркет Стрит, Помещение 5100, г. Уилмингтон, штат Делавэр, 19801, США

ГАРАНТИЙНОЕ ОБЯЗАТЕЛЬСТВО

Изделие: Мультиварка бытовая электрическая

Модель: **PMC 0517AD**

Настоящая гарантия предоставляется изготовителем в дополнение к правам потребителя, установленным действующим законодательством, и ни в коей мере не ограничивает их.

Настоящая гарантия действует в течение 12 месяцев с даты приобретения изделия и подразумевает гарантийное обслуживание изделия в случае обнаружения дефектов, связанных с материалами и работой. В этом случае потребитель имеет право, среди прочего, на бесплатный ремонт изделия. Настоящая гарантия действительна при соблюдении следующих условий:

7. Гарантийное обязательство распространяется на все модели, выпускаемые компанией «Textron Corporation LLC», в странах, где предоставляется гарантийное обслуживание (независимо от места покупки).
8. Изделие должно быть приобретено исключительно для личных бытовых нужд. Изделие должно использоваться в строгом соответствии с инструкцией по эксплуатации, с соблюдением правил и требований по безопасности.
9. Обязанности изготовителя по настоящей гарантии исполняются продавцами – уполномоченными дилерами изготовителя и официальными обслуживающими (сервис) центрами. Настоящая гарантия не распространяется на изделия, приобретенные у неуполномоченных изготовителем продавцов, которые самостоятельно отвечают перед потребителем в соответствии с законодательством.
10. Настоящая гарантия не распространяется на дефекты изделия, возникшие в результате:
 - Химического, механического или иного воздействия, попадания посторонних предметов внутрь изделия;
 - Неправильной эксплуатации, заключающейся в использовании изделия не по его прямому назначению, а также установки и эксплуатации изделия с нарушением правил и требований техники безопасности;
 - Износа деталей отделки, ламп, батарей, защитных экранов, накопителей мусора, ремней, щеток и иных деталей с ограниченным сроком использования;
 - Ремонта изделия, произведенного лицами или фирмами, не являющимися авторизованными сервисными центрами*;
11. Настоящая гарантия действительна по предъявлении вместе с оригиналом настоящего талона, оригиналом товарного чека, выданного продавцом, и изделия, в котором обнаружены дефекты.
12. Настоящая гарантия действительна только для изделий, используемых для личных бытовых нужд, и не распространяется на изделия, которые используются для коммерческих, промышленных или профессиональных целей.

По всем вопросам гарантийного обслуживания изделий POLARIS обращайтесь к Вашему местному официальному продавцу POLARIS.

*Адреса авторизованных обслуживающих центров на сайте Компании: www.polar.ru