

ROTEX

Керівництво з експлуатації мультіварки

model
RMC860-W/RMC850-G





model
RMC860-W/RMC850-G

ВСТУП

Будь ласка, уважно прочитайте керівництво перед тим, як приступити до експлуатації мультіварки. Зберігайте інструкцію, вона може знадобитися Вам у майбутньому.

При покупці мультіварки дотримуйтесь наступних правил:

- Перевірте комплектність товару.
- Переконайтесь у відсутності механічних пошкоджень на виробках, що входять в комплект поставки.
- Зберігайте товарний (касовий) чек і гарантійний талон на виріб до кінця гарантійного терміну експлуатації.

Дана мультіварка виготовлена відповідно з сучасними технологіями. Вона володіє витонченим дизайном, є зручною та безпечною у використанні.

Важливо! Мультіварку, придбану в холодний час, щоб уникнути виходу з ладу, до включення в електромережу необхідно витримати не менше чотирьох годин при кімнатній температурі.

ТЕХНІЧНІ ХАРАКТЕРИСТИКИ

Параметри	Значення
Номінальна напруга	220-240 В
Номінальна частота струму	50/60 Гц
Номінальна споживана потужність	860 Вт
Об'єм чаші,	5 л

Гарантійний термін – 24 місяці



model
RMC860-W/RMC850-G

ЗАХОДИ БЕЗПЕКИ

ЗАХОДИ БЕЗПЕКИ ПРИ ЕКСПЛУАТАЦІЇ

- Уважно прочитайте дану інструкцію перед експлуатацією приладу щоб уникнути поломок при використанні. Неправильне поводження може призвести до поломки виробу, нанести матеріальний збиток або заподіяти шкоду здоров'ю користувача.
- Перед початком роботи Переконайтесь, що всередині приладу немає пакувальних матеріалів та інших сторонніх предметів, наявність яких може привести до пошкоджень приладу або пожежі. Якщо на підставі виробу є наклейки – зніміть їх.
- Перед першим вмиканням перевірте, чи відповідають технічні характеристики виробу параметрам електромережі.
- Не вмикайте мультиварку в розетку одночасно з іншими електроприладами.
- Не вимикайте прилад з мережі під час роботи!
- Не вмикайте прилад в мережу без знімною чаші, а також не включайте з порожньою чашею!
- Не тягніть за шнур живлення, не перекручуйте і не накручуйте його навколо приладу.
- Використовуйте мультиварку тільки для приготування продуктів. Ні в якому разі не сушіть в ній одяг, папір або інші предмети.
- Прилад не призначений для використання особами (включаючи дітей) із зниженими фізичними, чуттєвими або розумовими здібностями, або за відсутності у них досвіду або знань, якщо вони не знаходяться під контролем або проінструктовані про використання приладу особою, відповідальною за їх безпеку.
- Використовуйте прилад подалі від дітей. Діти повинні перебувати під контролем для недопущення гри з приладом.
- Не залишайте увімкнений прилад без нагляду.



model
RMC860-W/RMC850-G

ЗАХОДИ БЕЗПЕКИ

- Не використовуйте прилад, якщо пошкоджений шнур або штепсельна вилка, а також, якщо пошкоджено або несправний сам прилад. Віднесіть його в сервісний центр. Ремонт приладу повинен здійснюватися тільки в авторизованому сервісному центрі. Не ремонтуйте прилад самостійно.
- Щоб уникнути ураження електричним струмом не занурюйте корпус приладу у воду або інші рідини. Якщо він все ж потрапив у воду, ні в якому разі не доторкайтеся до корпусу, а негайно відключіть його від електромережі.
- Не допускайте провисання електричного шнура з краю столу або над гарячими поверхнями.
- Вимикайте прилад від мережі, якщо Ви ним не користуєтеся, а також перед чищенням.
- Не використовуйте прилад в цілях, не передбачених інструкцією. Не використовувати поза приміщеннями.
- Будьте дуже уважні, якщо поряд з працюючим приладом перебувають діти.
- При роботі корпус, чаша і кришка пристрою нагріваються. Не торкайтеся до гарячих поверхонь голими руками. Використовуйте спеціальні прихватки.
- Не використовуйте приладдя, що не входять в комплект поставки.
- Під час роботи мультиварки через отвір, розташоване на кришці приладу виходить пар, тому будьте обережні і не нахилийтеся близько до пристрою.
- Не закривайте мультиварку кухонним рушником, не ставте сторонні предмети на кришку приладу. Отвір виходу пари приладу буде заблоковано, що призведе до поломки пристрою.
- Не використовуйте мультиварку поблизу штор, полиць, кухонних шаф та інших предметів, які можуть бути пошкоджені паром.



model
RMC860-W/RMC850-G

ЗАХОДИ БЕЗПЕКИ

- **Будьте уважні** – при відкритті кришки і витяганні чаші по закінченні роботи мультиварки може вириватися струмінь гарячої пари. Перед відкриттям кришки необхідно нормалізувати тиск в робочій камері, відкривши клапан випуску пари.
- Готуйте страви тільки в чаші, яка продається разом з мультиваркою!
- Не викладайте продукти безпосередньо на дно приладу.
- Вийміть знімну чашу, покладіть всі необхідні інгредієнти, потім встановіть чашу в мультиварку.
- Перед приготуванням щільно закривайте кришку виробу. Якщо кришка буде закрита недостатньо щільно і герметично, це вплине на смак і якість приготовленої їжі. Не нагрівайте і не використовуйте знімну чашу для приготування страв поза мультиварки. Це може привести до пошкодження спеціального покриття чаші.
- Перед використанням Переконайтесь, що між нагрівальною поверхнею мультиварки і знімною чашею немає сторонніх предметів.
- Слідкуйте за чистотою нагрівальної поверхні і знімною чаші. Будь-які забруднення можуть привести до пошкодження приладу. **Важливо!** Корпус мультиварки, внутрішня чаша і нагрівальна поверхня завжди повинні залишатися сухими і чистими!
- Не замінійте чашу іншим контейнером або ємністю.
- Не використовуйте металеві предмети, які можуть подряпати чашу. Покриття, нанесене на поверхню чаші, може поступово стиратися, тому необхідно використовувати її дбайливо.
- При переміщенні чаші в мультиварку простежте, щоб вона була сухою і чистою.



model
RMC860-W/RMC850-G

ЗАХОДИ БЕЗПЕКИ

- Не починайте приготування поки не переконаєтеся, що внутрішня чаша мультиварки вставлена в прилад правильно до кінця.
- Рівень води та інгредієнтів у чаші не повинен перевищувати позначку максимально допустимого рівня шкали, розташованої на внутрішній поверхні чаші. Не використовуйте для приготування в мультиварки гарячу воду.
- Не лейте воду в саму мультиварку! Це може привести до пошкодження пристрою або ураження електричним струмом.
- Перед приготуванням щільно закрийте кришку приладу. Якщо кришка буде закрито недостатньо щільно, порушиться герметичність, що може вплинути на смак і якість приготованої страви.
- Викладаючи інгредієнти, наливаючи воду в знімну чашу мультиварки, стежте за тим, щоб дно і зовнішні стінки чаші залишалися сухими і чистими.
- Щоб уникнути пошкодження покриття при роботі з чашею пристрою використовуйте тільки ті аксесуари що входять в комплект, або пластикові/дерев'яні кухонні прилади.
- Не наливайте в чашу оцет. Це може пошкодити спеціальне покриття.
- Під час роботи не залишайте ложки всередині чаші.
- Через деякий час після експлуатації чаша приладу може поміняти колір – це нормальне явище, пов'язане з тим, що поверхня чаші контактує з водою та миючими засобами.
- Використовуйте і зберігайте прилад у недоступному для дітей місці.
- Вимикайте пристрій з розетки після використання, а також перед чищенням. Перед переміщенням, проведенням чищення або інших дій по догляду дайте пристрою охолонути.
- Якщо не використовуєте прилад, вимкніть його з мережі. Вимикаючи прилад, не тягніть за шнур живлення, акуратно вийміть вилку з розетки.



model
RMC860-W/RMC850-G

ЗАХОДИ БЕЗПЕКИ

- По закінченні приготування дайте мультиварці охолонути протягом 15 хвилин перед наступним включенням.
- Не вставляйте металеві або інші предмети в випускний клапан або будь-які інші деталі виробу. Бережіть обличчя і руки від пара, що виходить з клапана.
- **УВАГА!** Під час роботи прилад нагрівається! У разі необхідності контакту з мультиваркою під час її роботи, використовуйте кухонні рукавиці або прихватки. Не використовуйте прилад вологими руками.
- Прилад призначений тільки для домашнього використання.
- Збережіть дану інструкцію.
- При використанні подовжувача, Переконайтесь, що максимально допустима потужність кабелю відповідає потужності приладу.
- Керуйтеся рецептами приготування.

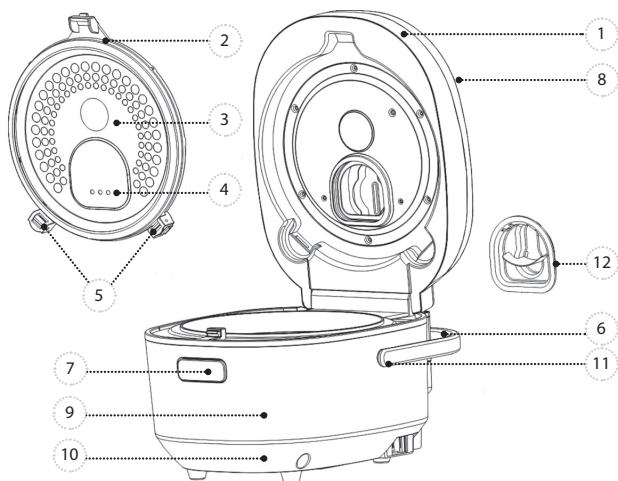
УВАГА! Ніколи не виймайте продукти з мультиварки гострими предметами, які можуть пошкодити покриття.

УВАГА! Під час першого включення мультиварка може видавати неприємний запах гару. Це нормальне явище і пов'язане з вигоранням заводського масла!

Перед першим приготуванням страв у мультиварці рекомендуємо налити в зйомну чашу невелику кількість води, встановити програму **СУП** і дочекатися її завершення, а потім злити воду з чаші.

Виробник залишає за собою право без попереднього сповіщення вносити незначні зміни в конструкцію виробу, кардинально не впливають на його безпеку, працездатність і функціональність.

Виробник залишає за собою право без попереднього сповіщення вносити незначні зміни в конструкцію виробу, кардинально не впливають на його безпеку, працездатність і функціональність.

ROTEXmodel
RMC860-W/RMC850-G**ОПИС ПРИЛАДУ**

- | | |
|---|---------------------------------|
| 1. Кришка | 7. Кнопка відкриття кришки |
| 2. Кільце ущільнювача | 8. Панель управління з дисплеєм |
| 3. Знімна внутрішня кришка | 9. Корпус |
| 4. Отвір для виходу пари | 10. Основа |
| 5. Замки знімною кришки | 11. Ручка для перенесення |
| 6. Утримувач для плоскої і столової ложки | 12. З'ємний паровий клапан |

ROTEXmodel
RMC860-W/RMC850-G**АКСЕСУАРИ**

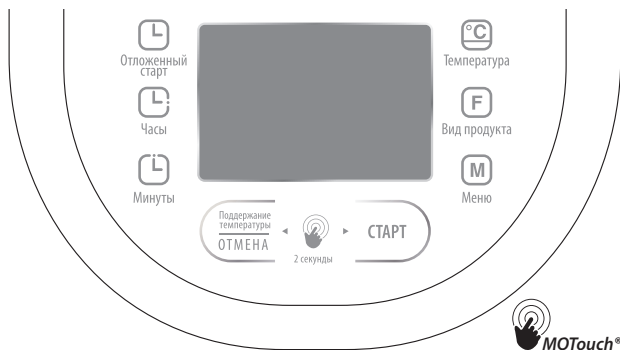
1. Внутрішня чаша (каструля)
2. Контейнер-пароварка
3. Мірний стакан
4. Столова ложка
5. Плоска ложка

ПІДГОТОВКА ДО ВИКОРИСТАННЯ І ПЕРШЕ ВИКОРИСТАННЯ

1. Розпакуйте прилад і його приналежності. Перевірте комплектацію згідно інструкції.

2. Ретельно промийте внутрішню чашу і інші деталі комплектації, які будуть стикатися з продуктами, теплою водою з миючим засобом і просушіть. Не використовуйте абразивні миючі засоби.

УВАГА! Під час першого використання від приладу може йти запах. Це не є несправністю і пов'язано з нагріванням мастила деталей і нагрівального елемента.

ROTEXmodel
RMC860-W/RMC850-G**ПАНЕЛЬ УПРАВЛІННЯ ТА ДИСПЛЕЙ****ПРИЗНАЧЕННЯ КНОПОК**

1. **ВІДКЛАДЕНИЙ СТАРТ** – таймер, що дозволяє задати необхідний час доби, до якого страва має бути готова.
2. **ГОДИНИ ТА ХВИЛИНИ** – установка поточного часу; установка часу приготування; установка таймера відкладеного старту.
3. **ПІДТРИМКА ТЕМПЕРАТУРИ/СКАСУВАННЯ** – включення/вимикання режиму ПІДТРИМКА ТЕМПЕРАТУРИ; відміна всіх програм і налаштувань (крім настройки поточного часу).
4. **СТАРТ** – запуск програми, підтвердження вибору програми.
5. **ТЕМПЕРАТУРА** – установка температури приготування в програмах ШЕФ-ПОВАР, ЖАРКА та НА ПАРУ.
6. **ВИД ПРОДУКТА** – вибір виду продукту (Овочі/Риба/М'ясо) в програмі ЖАРКА, ТУШКУВАННЯ, НА ПАРУ.
7. **МЕНЮ** – вибір програми приготування.



model
RMC860-W/RMC850-G

ЕКСПЛУАТАЦІЯ ПРИЛАДУ



ДИСПЛЕЙ

1. Індикатори часу приготування
2. Індикатори таймера відкладеного старту
3. Індикатор вибору виду продукту в програмі ЖАРКА, ТУШКУВАННЯ, НА ПАРУ
4. Індикатор температури приготування в програмі ЖАРКА і ШЕФ-ПОВАР, НА ПАРУ
5. Індикатор вибору програми приготування



model
RMC860-W/RMC850-G

НАЛАШТУВАННЯ ПРИЛАДУ

УСТАНОВКА ПОТОЧНОГО ЧАСУ

1. Підключіть прилад до електромережі.
2. Натисніть і утримуйте кнопку **ГОДИНИ** для установки поточних годин. Покроково змінюйте значення годин кнопкою **ГОДИНИ**. Крок установки – 1 година.
3. Натисніть і утримуйте кнопку **ХВИЛИНИ** для установки поточних хвилин. Покроково змінюйте значення хвилин кнопкою **ХВИЛИНИ**. Крок установки – 1 хвилина.
4. Для збереження результатів натисніть кнопку **ПІДТРИМКА ТЕМПЕРАТУРИ/СКАСУВАННЯ**, або не торкайтеся до кнопок 5-7 секунд і введені дані зберезуться в пам'яті автоматично.

УВАГА! При відключенні живлення прилад зберігає поточні настройки часу.

ВІДКЛАДЕНИЙ СТАРТ

Дана функція дозволяє задати необхідний час доби, до якого страва повинна бути готово (з урахуванням часу роботи програми). Встановити час можна в діапазоні **від 1 години до 24 годин** із кроком установки 5 хвилин. Слід враховувати, що час відстрочки повинно бути більше, ніж встановлений час приготування, інакше програма почне роботу відразу після натискання кнопки СТАРТ.

Для установки таймера виконайте наступні дії:

1. Натисніть кнопку **МЕНЮ** для вибору програми приготування. відкоригуйте час приготування і температуру відповідно до рецепту і програмою.
2. Натисніть кнопку **ВІДКЛАДЕНИЙ СТАРТ** для входу в режим установки таймера для відкладеного старту.
3. За допомогою кнопок **ГОДИНИ** та **ХВИЛИНИ** встановіть час відкладеного старту, до якому Ви хочете отримати готову страву.



model
RMC860-W/RMC850-G

НАЛАШТУВАННЯ ПРИЛАДУ

4. Для підтвердження та збереження налаштувань натисніть кнопку **СТАРТ**. Світловий індикатор на кнопці СТАРТ загориться і на дисплеї відобразиться зворотний відлік часу.

5. Протягом цього часу мультиварка перебуватиме в режимі очікування і запустить програму приготування так, щоб до моменту, коли таймер закінчить відлік, вибрана страва була готова.

6. По завершенні роботи програми прилад перейде в режим підтримки **ТЕМПЕРАТУРИ** (автопідігрів), загориться світловий індикатор кнопки **ПІДТРИМКА ТЕМПЕРАТУРИ/СКАСУВАННЯ**.

7. Для відключення автопідігріву натисніть кнопку **ПІДТРИМКИ ТЕМПЕРАТУРИ/СКАСУВАННЯ**. Світловий індикатор кнопки згасне.

Приклад: поточний час доби 12:00. Для того щоб страва було готове до 18:00, в режимі установки таймера для відкладеного старту, встановіть час 18:00. Мікропроцесор мультиварки автоматично відрахує час старту приготування страви відповідно до обраної програми.

Дана функція не доступна в програмах – ПІДІГРІВ, ЖАРКА, ПІЦЦА, ФРІТЮР, МОЛОЧНА КАША, ХЛІБ/ВИПІЧКА.

Примітка:

- Не рекомендується використовувати функцію **ВІДКЛАДЕНИЙ СТАРТ**, якщо рецепт містить молочні або інші швидкокопсувні продукти (яйця, свіже молоко, м'ясо, сир і т. д.).
- Незважаючи на те, що час відстрочки таймера може бути продовжено до 24 годин, щоб уникнути погіршення смаку, не рекомендується залишати інгредієнти в мультиварці надовго.



model
RMC860-W/RMC850-G

НАЛАШТУВАННЯ ПРИЛАДУ

ПІДТРИМКА ТЕМПЕРАТУРИ (АВТОПІДІГРІВ)

Даний режим включається автоматично по закінченні приготування в усіх програмах (за винятком програми ЙОГУРТ, ХОЛОДЕЦЬ, ЗАПІКАННЯ, МОЛОЧНА КАША, ВАРЕННЯ, ХЛІБ/ВИПІЧКА), і може підтримувати температуру готової страви в межах **60-80° С протягом 24 годин**.

При включенні даного режиму індикатор кнопки ПІДТРИМКИ ТЕМПЕРАТУРИ/СКАСУВАННЯ починає світитися, на дисплеї відображається відлік часу підтримки температури.

При необхідності цей режим можна також включити вручну, натиснувши кнопку **ПІДТРИМКА ТЕМПЕРАТУРИ/СКАСУВАННЯ**.

Відключається або користувачем, або автоматично через 24 години. Для відключення натисніть і утримуйте протягом 2 секунд кнопку ПІДТРИМКИ ТЕМПЕРАТУРИ/СКАСУВАННЯ, світловий індикатор кнопки згасне, мультиварка перейде в режим очікування.

Крім того, даною кнопкою можна контролювати процес приготування в будь-якій програмі, тобто при необхідності відключити мультиварку. Для відміни активної програми натисніть і утримуйте кнопку протягом 2 секунд.

Примітка: Не рекомендується залишати їжу в режимі підтримки температури надовго, щоб уникнути погіршення смаку приготованої страви (пересушування або зміни кольору продуктів).



model
RMC860-W/RMC850-G

ЕКСПЛУАТАЦІЯ ПРИЛАДУ

1. Встановіть мультиварку на рівну тверду горизонтальну поверхню. при установці стежте за тим, щоб гаряча пара з парового клапану не потрапляла на шпалери, декоративні покриття, електронні прилади та інші предмети, які можуть постраждати від підвищеної вологості і температури.
2. Підготуйте інгредієнти і помістіть їх у внутрішню чашу. Переконайтесь, що дно чаші із зовнішнього боку сухе і чисте, сторонні предмети між дном і нагрівальним елементом можуть привести до поломки.
3. Всі інгредієнти (включаючи рідину) повинні знаходитись **НИЖЧЕ** відмітки максимуму.
4. Помістіть внутрішню чашу в мультиварку. Слідкуйте, щоб чаша була коректно встановлена на нагрівальному елементі. Повертайте чашу вліво і вправо, щоб переконатися, що вона щільно стикається з пластиною нагрівача.
5. Залежно від програми приготування, кришка приладу може залишатися відкритою або закритою. Рекомендації щодо коректного положення кришки вказані в описі кожної з програм приготування.
6. Вставте мережевий шнур в роз'єм приладу і увімкніть його в електромережу. При включенні мультиварки пролунає звуковий сигнал, прилад перейде в режим очікування.
7. Оберіть бажану програму приготування, при необхідності налаштуйте температуру і час.
8. Натисніть кнопку СТАРТ.

Увага!

- Ні в якому разі не включайте прилад без чаші або з порожньою чашею. В цілях дотримання безпеки, не намагайтеся підключати прилад до електромережі, поки не закінчені всі приготування.



model
RMC860-W/RMC850-G

ЕКСПЛУАТАЦІЯ ПРИЛАДУ

- Часте відкривання кришки під час роботи програми може привести до утворення на ній конденсату. Рекомендується видаляти зайву вологу з кришки по мірі її появи.
- Діапазони налаштувань температури і часу в різних програмах описані в зведеній таблиці програм приготування. При ручній установці враховуйте можливий діапазон даних налаштувань і крок установки, передбачений заздалегідь обраної програми приготування.
- В деяких автоматичних програмах відлік встановленого часу приготування починається тільки після того, як прилад розігріється до встановленої температури.



model
RMC860-W/RMC850-G

ПРОГРАМИ ПРИГОТУВАННЯ СТРАВ

ПРОГРАМА КАША

Програма призначена для приготування каш.

1. Відміряйте крупу мірною склянкою за рецептом (максимум 10 склянок), ретельно промийте до прозорої води в якій-небудь ємкості (не рекомендується промивати крупу в чаші мультиварки-скороварки, щоб не пошкодити її покриття).

2. Перекладіть крупу в чашу і залийте водою (рекомендоване співвідношення кількості крупи до об'єму води: 1 стакан рису – 2,0 склянки води, Ви можете міняти це співвідношення за своїм смаком). Використовуйте тільки мірну склянку, яка додається до мультиварки-скороварки. Слідкуйте, щоб всі інгредієнти (включаючи рідину) знаходилися за відміткою максимуму. Помістіть чашу в мультиварку-скороварку.

3. Закрийте кришку до клацання. При неправильному положенні кришки результат може не відповідати вашим вимогам.

4. Натисніть кнопку **МЕНЮ** та виберіть програму **КАША**, загориться відповідний світловий індикатор.

5. Для включення програми натисніть і утримуйте протягом 2 секунд кнопку **СТАРТ**, загориться світловий індикатор кнопки, мультиварка розпочне приготування в заданій програмі.

6. По закінченню процесу приготування пролунає звуковий сигнал і мультиварка автоматично перейде в режим **ПІДТРИМКИ ТЕМПЕРАТУРИ**.

7. Для скасування введеної програми, переривання процесу приготування або відключення режиму **ПІДТРИМКИ ТЕМПЕРАТУРИ** натисніть і утримуйте кнопку **ПІДТРИМКИ ТЕМПЕРАТУРИ/СКАСУВАННЯ**.

Увага! Щоб уникнути пересушування і зміни кольору каші не



model
RMC860-W/RMC850-G

ПРОГРАМИ ПРИГОТУВАННЯ СТРАВ

рекомендується залишати режим ПІДТРИМКИ ТЕМПЕРАТУРИ довше, ніж на 20-30 хвилин після закінчення процесу приготування.

Програма підтримує функцію **ВІДКЛАДЕНИЙ СТАРТ**.

Параметри приготування програми КАША	
Час приготування за замовчуванням	35 ХВ
Діапазон часу приготування	5-240 ХВ
Крок установки часу приготування	5 ХВ.
Температура за замовчуванням	-
Діапазон температури	-
Крок температури	-
Відкладений старт	1 – 24 години
Підтримка температури	24 години

ПРОГРАМА ХОЛОДЕЦЬ

Програма призначена для приготування холодцю.

1. Підготуйте інгредієнти для приготування холодцю і помістіть їх в чашу, будьте уважні, пам'ятайте, що обсяг не повинен перевищувати відмітки максимуму. Переконайтесь, що дно із зовнішнього боку чаші сухе і чисте і помістіть її всередину мультиварки-скороварки.
2. Закрийте кришку до клацання. При неправильному положенні кришки результат може не відповідати вашим вимогам.
3. Натисніть кнопку МЕНЮ, повторним натисканням оберіть програму ХОЛОДЕЦЬ, загориться відповідний світловий індикатор.



model
RMC860-W/RMC850-G

ПРОГРАМИ ПРИГОТУВАННЯ СТРАВ

4. Тривалість часу приготування за замовчуванням – 5 годин. Ви можете змінювати час приготування за допомогою кнопок ГОДИНИ та ХВИЛИНИ в діапазоні від 3 до 6 годин.
5. Для включення програми натисніть і утримуйте протягом 2 секунд кнопку СТАРТ, загориться світловий індикатор кнопки, мультиварка-скороварка розпочне приготування за заданою програмою.
6. По закінченню процесу приготування пролунає звуковий сигнал.
7. Для скасування введеної програми, переривання процесу приготування або відключення режиму ПІДТРИМКИ ТЕМПЕРАТУРИ натисніть і утримуйте кнопку **ПІДТРИМКА ТЕМПЕРАТУРИ/СКАСУВАННЯ**.

Параметри приготування програми ОБСМАЖУВАННЯ	
Час приготування за замовчуванням	5 година
Діапазон часу приготування	3 – 6 ГОДИНИ
Крок установки часу приготування	10 хв
Температура за замовчуванням	–
Діапазон температури	–
Крок температури	–
Відкладений старт	доступний
Підтримка температури	–



model
RMC860-W/RMC850-G

ПРОГРАМИ ПРИГОТУВАННЯ СТРАВ

ПРОГРАМА ЗАПІКАННЯ

Програма призначена для запікання овочів, м'яса, риби, запіканок, кексів та інших страв.

1. Підготуйте інгредієнти для запікання і помістіть їх в чашу, будь-яке уважні, пам'ятаєте, що обсяг не повинен перевищувати відмітки максимуму. Переконайтесь, що дно із зовнішнього боку чаші сухе і чисте і помістіть чашу всередину мультиварки.
2. Закрийте кришку до клацання. При неправильному положенні кришки результат може не відповідати вашим вимогам.
3. Натисніть кнопку **МЕНЮ**, повторним натисканням виберіть програму запікання, загориться відповідний світловий індикатор. тривалість часу приготування – **50 хвилин**.
4. Для включення програми натисніть і утримуйте протягом 2 секунд кнопку **СТАРТ**, загориться світловий індикатор кнопки, мультиварка розпочне приготування за заданою програмою.
5. По закінченню процесу приготування пролунає звуковий сигнал і мультиварка автоматично перейде в режим ПІДТРИМКИ ТЕМПЕРАТУРИ.
6. Для скасування введеної програми, переривання процесу приготування або відключення режиму ПІДТРИМКИ ТЕМПЕРАТУРИ натисніть і утримуйте кнопку **ПІДТРИМКА ТЕМПЕРАТУРИ / СКАСУВАННЯ**.

Параметри приготування програми ЗАПІКАННЯ	
Час приготування за замовчуванням	50 хв
Діапазон часу приготування	–
Крок установки часу приготування	–



model
RMC860-W/RMC850-G

ПРОГРАМИ ПРИГОТУВАННЯ СТРАВ

Температура за замовчуванням	–
Діапазон температури	–
Крок температури	–
Відкладений старт	недоступний
Підтримка температури	24 години

ПРОГРАМА ПІДІГРІВ

Програма призначена для **розігріву** вже готової страви. мікропроцесор мультиварки автоматично визначає час і температуру розігріву відповідно до ваги продукту і кількістю води.

1. Перекладіть необхідні продукти в чашу. Переконайтесь, що дно з зовнішньої сторони чаші сухе і чисте і помістіть її всередину мультиварки.
2. Закрийте кришку до клацання. При неправильному положенні кришки результат може не відповідати вашим вимогам.
3. Натисніть кнопку **МЕНЮ**, повторним натисканням оберіть програму **ПІДІГРІВ**, загориться відповідний світловий індикатор.
4. Для включення програми натисніть і утримуйте протягом 2 секунд кнопку **СТАРТ**, загориться світловий індикатор кнопки, мультиварка розпочне роботу в задану програмою.
5. По закінченню процесу розігріву пролунає звуковий сигнал, і мультиварка автоматично перейде в режим **ПІДТРИМКИ ТЕМПЕРАТУРИ**.
6. Для скасування введеної програми, переривання процесу розігріву або відключення режиму **ПІДТРИМКИ ТЕМПЕРАТУРИ** натисніть і утримуйте кнопку **ПІДТРИМКА ТЕМПЕРАТУРИ/СКАСУВАННЯ**.



model
RMC860-W/RMC850-G

ПРОГРАМИ ПРИГОТУВАННЯ СТРАВ

ПРОГРАМА ЖАРКА

Програма призначена для смаження овочів, м'яса, риби. Залежно від рецепта приготування та виду продуктів можна обирати необхідні часові і температурні режими.

1. Підготуйте інгредієнти для смаження і помістіть їх в чашу, будьце уважні, пам'ятайте, що обсяг не повинен перевищувати відмітки максимуму. Переконайтесь, що дно з зовнішнього боку чаші сухе і чисте і помістіть її всередину мультиварки.

2. Під час приготування в даній програмі рекомендується залишати кришку відкритою. При неправильному положенні кришки результат може не відповідати вашим вимогам.

3. Натисніть кнопку **МЕНЮ**, повторним натисканням оберіть програму **ЖАРКА**, загориться відповідний світловий індикатор.

4. Натисніть кнопку **ВИД ПРОДУКТА** і виберіть послідовним натисканням вид продукту:

- **Овочі**, час приготування за замовчуванням – **15 хвилин**
- **Риба**, час приготування за замовчуванням – **25 хвилин**
- **М'ясо**, час приготування за замовчуванням – **40 хвилин**

5. Ви можете змінювати час приготування за допомогою кнопок **ГОДИНИ** та **ХВИЛИНИ** в діапазоні **від 5 хвилин до 1 год. 30 хв. з кроком 5 хвилин.**

6. Натисніть кнопку **ТЕМПЕРАТУРА** для установки температури приготування відповідно до рецептури страви та видом продукту. Температура приготування по замовчуванням – **120° С**. Повторним натисканням кнопки встановить необхідний рівень температури в діапазоні **від 100° С до 160° С з кроком 5° С.**

7. Для включення програми натисніть і утримуйте протягом 2 секунд кнопку **СТАРТ**, загориться світловий індикатор кнопки, мультиварка розпочне приготування за заданою програмою.



model
RMC860-W/RMC850-G

ПРОГРАМИ ПРИГОТУВАННЯ СТРАВ

8. По закінченню процесу приготування пролунає звуковий сигнал і мультиварка автоматично перейде в режим ПІДТРИМКИ ТЕМПЕРАТУРИ.

9. Для відміни введеної програми, переривання процесу приготування або відключення режиму ПІДТРИМКИ ТЕМПЕРАТУРИ натисніть і утримуйте кнопку **ПІДТРИМКА ТЕМПЕРАТУРИ/СКАСУВАННЯ**.

Увага! Щоб уникнути підгоряння продуктів періодично помішуйте їх.

Параметри приготування програми ЖАРКА	ОВОЧІ	РИБА	М'ЯСО
Час приготування за замовчуванням	15 хв	25 хв	40 хв
Діапазон часу приготування	5 хв – 1 год. 30 хв.		
Крок установки часу приготування	5 хв		
Температура за замовчуванням	120°C		
Діапазон температури	100-160°C		
Крок температури	5°C –		
Відкладений старт	недоступний		
Підтримка температури	24 години		

ПРОГРАМА ЙОГУРТ

Програма призначена для приготування різних видів йогурту.

1. Підготуйте необхідні інгредієнти і помістіть їх в чашу. Слідкуйте за тим, щоб усі інгредієнти займали не більше половини обсягу чаші. Переконайтесь, що дно із зовнішнього боку чаші сухе і чисте і помістіть її всередину мультиварки.

2. Закрийте кришку до клацання. При неправильному положенні кришки результат може не відповідати вашим вимогам.



model
RMC860-W/RMC850-G

ПРОГРАМИ ПРИГОТУВАННЯ СТРАВ

3. Натисніть кнопку **МЕНЮ**, повторним натисканням оберіть програму **ЙОГУРТ**, загориться відповідний світловий індикатор.
4. Тривалість часу приготування за замовчуванням – **8 годин**. Ви можете змінювати час приготування за допомогою кнопок **ГОДИНИ** та **ХВИЛИНИ** в діапазоні **від 6 до 12 годин із кроком 30 хвилин**.
5. Для включення програми натисніть і утримуйте протягом 2 секунд кнопку **СТАРТ**, загориться світловий індикатор кнопки, мультиварка розпочне приготування в заданій програмі.
6. По закінченню процесу приготування пролунає звуковий сигнал і мультиварка перейде в режим очікування.
7. Для скасування введеної програми і переривання процесу приготування натисніть і утримуйте кнопку **ПІДТРИМКИ ТЕМПЕРАТУРИ/СКАСУВАННЯ**.

Увага! Для приготування йогуртів Ви можете використовувати спеціальні баночки для готування і зберігання йогурту (купуються окремо).

Параметри приготування програми ЙОГУРТ	
Час приготування за замовчуванням	8 годин
Діапазон часу приготування	6 – 12 годин
Крок установки часу приготування	30 хв
Температура за замовчуванням	–
Діапазон температури	–
Крок температури	–
Відкладений старт	доступний
Підтримка температури	недоступно



model
RMC860-W/RMC850-G

ПРОГРАМИ ПРИГОТУВАННЯ СТРАВ

ПРОГРАМА ПАСТА

Програма призначена для приготування різних видів макаронних та борошняних виробів (пельмені, вареники, хінкалі), відварювання сосисок і яєць.

Програма передбачає доведення води до кипіння, завантаження інгредієнтів і їх подальше приготування.

Увага! До моменту закипання води рекомендується тримати кришку закритою, після завантаження інгредієнтів залишати кришку відкритою, для запобігання можливого витікання піни за межі чаші. При неправильному положенні кришки результат може не відповідати вашим вимогам.

1. Налийте воду в чашу. Будьте уважні, пам'ятаєте, що обсяг не повинен перевищувати відмітки максимуму. Переконайтесь, що дно із зовнішнього боку чаші сухе і чисте і помістіть її всередину мультиварки.

2. Закрийте кришку до клацання. Натисніть кнопку **МЕНЮ**, повторним натисканням оберіть програму **ПАСТА**, загориться відповідний світловий індикатор.

3. Тривалість часу приготування за замовчуванням – **10 хвилин**. Ви можете змінювати час приготування за допомогою кнопок **ГОДИНИ** та **ХВИЛИНИ** в діапазоні **від 5 до 30 хвилин із кроком 5 хвилин**.

4. Для включення програми натисніть і утримуйте протягом 2 секунд кнопку **СТАРТ**, загориться світловий індикатор кнопки, мультиварка розпочне роботу. Виконання заданої програми і зворотний відлік часу приготування, почнуться після закипання води.

5. По закінченню процесу приготування пролунає звуковий сигнал і мультиварка автоматично перейде в режим **ПІДТРИМКИ ТЕМПЕРАТУРИ**.



model
RMC860-W/RMC850-G

ПРОГРАМИ ПРИГОТУВАННЯ СТРАВ

6. Для скасування введеної програми, переривання процесу приготування або відключення режиму ПІДТРИМКИ ТЕМПЕРАТУРИ натисніть і утримуйте кнопку ПІДТРИМКА ТЕМПЕРАТУРИ/СКАСУВАННЯ.

Параметри приготування програми ПАСТА	
Час приготування за замовчуванням	10 хв
Діапазон часу приготування	5 хв – 30 хв
Крок установки часу приготування	5 хв
Температура за замовчуванням	–
Діапазон температури	–
Крок температури	–
Відкладений старт	недоступний
Підтримка температури	24 години

ПРОГРАМА ТУШКУВАННЯ

Програма призначена для приготування рагу, м'ясних і овочевих страв, морепродуктів.

1. Підготуйте інгредієнти для ТУШКУВАННЯ і помістіть їх в чашу, будьте уважні, пам'ятайте, що обсяг не повинен перевищувати відмітки максимуму. Переконайтесь, що дно з зовнішнього боку чаші сухе і чисте і помістіть її всередину мультиварки.
2. Закрийте кришку до клацання. При неправильному положенні кришки результат може не відповідати вашим вимогам.
3. Натисніть кнопку **МЕНЮ**, повторним натисканням оберіть програму **ТУШКУВАННЯ**, загориться відповідний світловий індикатор.



model
RMC860-W/RMC850-G

ПРОГРАМИ ПРИГОТУВАННЯ СТРАВ

4. Натисніть кнопку **ВИД ПРОДУКТА** і виберіть послідовним натисканням вид продукту:

- Овочі, час приготування за замовчуванням – **40 хвилин**
- Риба, час приготування за замовчуванням – **1 година**
- М'ясо, час приготування за замовчуванням – **1 год. 20 хвилин**

5. Для включення програми натисніть і утримуйте протягом 2 секунд кнопку **СТАРТ**, загориться світловий індикатор кнопки, мультиварка розпочне приготування за заданою програмою.

6. По закінченню процесу приготування пролунає звуковий сигнал і мультиварка автоматично перейде в режим **ПІДТРИМКИ ТЕМПЕРАТУРИ**.

7. Для скасування введеної програми, переривання процесу приготування або відключення режиму **ПІДТРИМКИ ТЕМПЕРАТУРИ** натисніть і утримуйте кнопку **ПІДТРИМКА ТЕМПЕРАТУРИ/СКАСУВАННЯ**.

Програма підтримує функцію **ВІДКЛАДЕНИЙ СТАРТ**.

Параметри приготування програми ТУШКУВАННЯ	
Час приготування за замовчуванням	40 хвилин
Діапазон часу приготування	до 12 годин
Крок установки часу приготування	5 хв
Температура за замовчуванням	–
Діапазон температури	–
Крок температури	–
Відкладений старт	1 – 24 години
Підтримка температури	24 години



model
RMC860-W/RMC850-G

ПРОГРАМИ ПРИГОТУВАННЯ СТРАВ

ПРОГРАМА СУП

Програма призначена для приготування різних супів, бульйонів, компотів, напоїв та інші страв.

1. Підготуйте необхідні інгредієнти і помістіть їх в чашу, будьть уважні, пам'ятайте, що обсяг не повинен перевищувати відмітки максимуму. Переконайтесь, що дно з зовнішнього боку чаші сухе і чисте і помістіть її всередину мультиварки.

2. Закрийте кришку до клацання. При неправильному положенні кришки результат може не відповідати вашим вимогам.

3. Натисніть кнопку **МЕНЮ**, повторним натисканням оберіть програму **СУП**, загориться відповідний світловий індикатор.

4. Тривалість часу приготування за замовчуванням – **1 година**. Ви можете змінювати час приготування за допомогою кнопок **ГОДИНИ** та **ХВИЛИНИ** в діапазоні **від 20 хвилин до 6 годин з кроком 5 хвилин**.

5. Для включення програми натисніть і утримуйте протягом 2 секунд кнопку **СТАРТ**, загориться світловий індикатор кнопки, мультиварка розпочне приготування за заданою програмою.

6. По закінченню процесу приготування пролунає звуковий сигнал і мультиварка автоматично перейде в режим **ПІДТРИМКИ ТЕМПЕРАТУРИ**.

7. Для скасування введеної програми, переривання процесу приготування або відключення режиму **ПІДТРИМКИ ТЕМПЕРАТУРИ** натисніть і утримуйте кнопку **ПІДТРИМКА ТЕМПЕРАТУРИ/СКАСУВАННЯ**.

Програма підтримує функцію **ВІДКЛАДЕНИЙ СТАРТ**.



model
RMC860-W/RMC850-G

ПРОГРАМИ ПРИГОТУВАННЯ СТРАВ

Параметри приготування програми СУП	
Час приготування за замовчуванням	1 година
Діапазон часу приготування	20 хв. – 6 год.
Крок установки часу приготування	5 хв
Температура за замовчуванням	–
Діапазон температури	–
Крок температури	–
Відкладений старт	1 – 24 години
Підтримка температури	24 години

ПРОГРАМА НА ПАРУ

Програма призначена для приготування на пару овочів, риби, м'яса, мант та інших страв, із збереженням вітамінів і корисних властивостей продуктів.

1. Наповніть чашу водою приблизно на 1/3 частину і помістіть в мультиварку.
2. Підготуйте необхідні інгредієнти, помістіть їх в чашу для приготування на пару і встановіть її на внутрішню чашу.
3. Закрийте кришку до клацання. При неправильному положенні кришки результат може не відповідати вашим вимогам.
4. Натисніть кнопку **МЕНЮ**, повторним натисканням оберіть програму **НА ПАРУ**, загориться відповідний світловий індикатор.
5. Натисніть кнопку **ВИД ПРОДУКТА** і виберіть послідовним натисканням вид продукту:
 - Овочі, час приготування за замовчуванням – **20 хвилин**



model
RMC860-W/RMC850-G

ПРОГРАМИ ПРИГОТУВАННЯ СТРАВ

- Риба, час приготування за замовчуванням – **40 хвилин**
- М'ясо, час приготування за замовчуванням – **1 година**

Тривалість часу приготування за замовчуванням – **5 хвилин**. Ви можете змінювати час приготування за допомогою кнопок **ГОДИНИ** та **ХВИЛИНИ** в діапазоні **від 5 хвилин до 2 годин з кроком 5 хвилин**.

6. Для включення програми натисніть і утримуйте протягом 2 секунд кнопку **СТАРТ**, загориться світловий індикатор кнопки, мультиварка розпочне приготування за заданою програмою. Зворотний відлік часу роботи почнеться після закипання води.

7. По закінченню процесу приготування пролунає звуковий сигнал і мультиварка автоматично перейде в режим **ПІДТРИМКИ ТЕМПЕРАТУРИ**.

8. Для скасування введеної програми, переривання процесу приготування або відключення режиму **ПІДТРИМКИ ТЕМПЕРАТУРИ** натисніть і утримуйте кнопку **ПІДТРИМКА ТЕМПЕРАТУРИ/СКАСУВАННЯ**.

Програма підтримує функцію **ВІДКЛАДЕНИЙ СТАРТ**.

Параметри приготування програми НА ПАРУ	
Час приготування за замовчуванням	20 хв
Діапазон часу приготування	5 хв – 1 година
Крок установки часу приготування	5 хв
Температура за замовчуванням	–
Діапазон температури	–
Крок температури	–
Відкладений старт	1 – 24 години
Підтримка температури	24 години



model
RMC860-W/RMC850-G

ПРОГРАМИ ПРИГОТУВАННЯ СТРАВ

ПРОГРАМА ПІЦЦА

Програма призначена для приготування піци.

1. Підготуйте необхідні інгредієнти і помістіть їх в чашу, попередньо змастивши її маслом. Переконайтесь, що дно із зовнішнього боку чаші сухе і чисте і помістіть її всередину мультіварки.
2. Закрийте кришку до клацання. При неправильному положенні кришки результат може не відповідати вашим вимогам.
3. Натисніть кнопку **МЕНЮ**, повторним натисканням оберіть програму **ПІЦЦА**, загориться відповідний світловий індикатор.
4. Тривалість часу приготування за замовчуванням – **20 хвилин**. Ви можете змінювати час приготування за допомогою кнопок **ГОДИНИ** та **ХВИЛИНИ** в діапазоні **від 20 хвилин до 1 години з кроком 5 хвилин**.
5. Для включення програми натисніть і утримуйте протягом 2 секунд кнопку **СТАРТ**, загориться світловий індикатор кнопки, мультіварка розпочне приготування за заданою програмою.
6. По закінченню процесу приготування пролунає звуковий сигнал і мультіварка автоматично перейде в режим **ПІДТРИМКИ ТЕМПЕРАТУРИ**.
7. Для скасування введеної програми, переривання процесу приготування або відключення режиму **ПІДТРИМКИ ТЕМПЕРАТУРИ** натисніть і утримуйте кнопку **ПІДТРИМКА ТЕМПЕРАТУРИ/СКАСУВАННЯ**.

Параметри приготування програми ПІЦЦА	
Час приготування за замовчуванням	20 хв
Діапазон часу приготування	20 хв – 1 година



model
RMC860-W/RMC850-G

ПРОГРАМИ ПРИГОТУВАННЯ СТРАВ

Крок установки часу приготування	5 хв
Температура за замовчуванням	–
Діапазон температури	–
Крок температури	–
Відкладений старт	недоступний
Підтримка температури	24 години

ПРОГРАМА ХЛІБ/ВИПІЧКА

Програма призначена для випікання бісквітів, коржів, запіканок, пирогів з дріжджового тіста та інших страв.

1. Приготуйте тісто для випічки згідно рецепту. Акуратно змастіть чашу маслом, щоб готовий виріб легше було вийняти з форми (можливо використання спеціального паперу для випікання). Перекладіть тісто в чашу і розрівняйте. Слідкуйте за тим, щоб обсяг тіста займав не більше половини обсягу чаші.

2. Закрийте кришку до клацання. При неправильному положенні кришки результат може не відповідати вашим вимогам.

3. Натисніть кнопку **МЕНЮ**, повторним натисканням оберіть програму **ХЛІБ/ВИПІЧКА**, загориться відповідний світловий індикатор.

4. Тривалість часу приготування за замовчуванням – **2 години**. Ви можете змінювати час приготування за допомогою кнопок **ГОДИНИ** та **ХВИЛИНИ** в діапазоні **від 1 до 6 годин**. Час приготування залежить від обсягу і виду випічки.

5. Для включення програми натисніть і утримуйте протягом 2 секунд кнопку **СТАРТ**, загориться світловий індикатор кнопки, мультиварка розпочне приготування в заданій програмі (спочатку відбудеться



model
RMC860-W/RMC850-G

ПРОГРАМИ ПРИГОТУВАННЯ СТРАВ

вистоювання при 39° С – 1 година, потім випікання при 128-130° С - 1 година).

6. По закінченню процесу приготування пролунає звуковий сигнал.

7. Для скасування введеної програми, переривання процесу приготування або відключення режиму ПІДТРИМКИ ТЕМПЕРАТУРИ натисніть і утримуйте кнопку **ПІДТРИМКА ТЕМПЕРАТУРИ/СКАСУВАННЯ**.

Увага!

- Не використовуйте металеві або гострі предмети при мастилі, розрівнюванні і витяганні тесту, щоб не пошкодити антипригарне чи керамічне покриття чаші.
- Рекомендується відразу ж по закінченні приготування вимкнути режим автопідігріва.
- Не рекомендується залишати випічку всередині мультіварки, т.к. випічка може відволотитися.

Параметри приготування програми ВИПІЧКА	
Час приготування за замовчуванням	2 години
Діапазон часу приготування	1 – 6 годин
Крок установки часу приготування	5 хв
Температура за замовчуванням	-
Діапазон температури	-
Крок температури	-
Відкладений старт	недоступний
Підтримка температури	-



model
RMC860-W/RMC850-G

ПРОГРАМИ ПРИГОТУВАННЯ СТРАВ

ПРОГРАМА МОЛОЧНА КАША

Програма призначена для приготування молочних каш.

1. Підготуйте необхідні інгредієнти і помістіть їх в чашу, будьте уважні, пам'ятайте, що обсяг не повинен перевищувати відмітки максимуму. Переконайтесь, що дно з зовнішнього боку чаші сухе і чисте і помістіть її всередину мультиварки.

2. Закрийте кришку до клацання. При неправильному положенні кришки результат може не відповідати вашим вимогам.

3. Натисніть кнопку **МЕНЮ**, повторним натисканням оберіть програму **МОЛОЧНА КАША**, загориться відповідний світловий індикатор.

4. Тривалість часу приготування за замовчуванням – **10 хвилин**. Ви можете змінювати час приготування за допомогою кнопок **ГОДИНИ** та **ХВИЛИНИ** в діапазоні **від 5 хвилин до 1 години з кроком 5 хвилин**.

5. Для включення програми натисніть і утримуйте протягом 2 секунд кнопку **СТАРТ**, загориться світловий індикатор кнопки, мультиварка розпочне приготування за заданою програмою.

6. По закінченню процесу приготування пролунає звуковий сигнал.

7. Для скасування введеної програми, переривання процесу приготування або відключення режиму **ПІДТРИМКИ ТЕМПЕРАТУРИ** натисніть і утримуйте кнопку **ПІДТРИМКА ТЕМПЕРАТУРИ/СКАСУВАННЯ**.

Параметри приготування програми МОЛОЧНА КАША	
Час приготування за замовчуванням	10 хв
Діапазон часу приготування	5 хв – 1 година



model
RMC860-W/RMC850-G

ПРОГРАМИ ПРИГОТУВАННЯ СТРАВ

Крок установки часу приготування	5 хв
Температура за замовчуванням	–
Діапазон температури	–
Крок температури	–
Відкладений старт	недоступний
Підтримка температури	–

ПРОГРАМА ФРИТЮР

Фритюр – тваринний жир або рослинна олія, розігрівається до температури 130-200° С. Приготування різних продуктів шляхом їх обсмаження у фритюрі відоме здавна і поширене в усьому світі.

1. Налийте в чашу кількість олії для смаження згідно рецепту, вставте чашу в корпус. Переконайтесь, що чаша щільно стикається з нагрівальним елементом.
2. Залиште кришку відкритою, підключіть прилад до електромережі.
3. Натисніть кнопку **МЕНЮ**, повторним натисканням оберіть програму **ФРИТЮР**, загориться відповідний світловий індикатор.
4. Викладіть підготовлені продукти в кошику для смаження у фритюрі.
5. Вставте в кошик для смаження ручку. Для цього стисніть основу ручки і вставте її в спеціальний отвір кошика. Ослабте натиск на ручку, і вона зафіксується у спеціальному отворі.
6. Дотримуйтесь рекомендацій з рецепту. Через зазначений в рецепті час після початку роботи програми опустіть кошик з продуктами в чашу. Стисніть основу ручки і від'єднайте її так, щоб корзина залишилася в чаші. Будьте обережні: масло дуже гаряче!



model
RMC860-W/RMC850-G

ПРОГРАМИ ПРИГОТУВАННЯ СТРАВ

7. Через вказане в рецепті час вставте ручку в кошик для смаження у фритюрі (див. п. 5), підніміть її і зафіксуйте на краю чаші за допомогою спеціального гачка на кошику. Залиште в такому положенні на деякий час, щоб стікла олія.

8. По закінченню процесу приготування пролунає звуковий сигнал і мультиварка автоматично перейде в режим ПІДТРИМКИ ТЕМПЕРАТУРИ.

Параметри приготування програми ФРИТЮР	
Час приготування за замовчуванням	30 хв
Діапазон часу приготування	5 хв – 1 година
Крок установки часу приготування	5 хв
Температура за замовчуванням	–
Діапазон температури	–
Крок температури	–
Відкладений старт	–
Підтримка температури	24 години

ПРОГРАМА ВАРЕННЯ

Програма призначена для приготування варення.

1. Підготуйте необхідні інгредієнти і помістіть їх в чашу, будь-які уважні, пам'ятайте, що обсяг не повинен перевищувати відмітки максимуму. Переконайтесь, що дно з зовнішнього боку чаші сухе і чисте і помістіть її всередину мультиварки.

2. Положення кришки в даній програмі рекомендується контролювати відповідно до рецепту приготування. В процесі приготування можна відкрити кришку і перевірити ступінь готовності страви.



model
RMC860-W/RMC850-G

ПРОГРАМИ ПРИГОТУВАННЯ СТРАВ

3. Натисніть кнопку **МЕНЮ**, повторним натисканням оберіть програму **ВАРЕННЯ**, загориться відповідний світловий індикатор.
4. Тривалість часу приготування за замовчуванням – **1 година**. Ви можете змінювати час приготування за допомогою кнопок **ГОДИНИ** та **ХВИЛИНИ** в діапазоні **від 40 хвилин до 3 годин з кроком 5 хвилин**.
5. Для включення програми натисніть і утримуйте протягом 2 секунд кнопку **СТАРТ**, загориться світловий індикатор кнопки, мультиварка розпочне приготування за заданою програмою.
6. По закінченню процесу приготування пролунає звуковий сигнал.
7. Для скасування введеної програми, переривання процесу приготування або відключення режиму **ПІДТРИМКИ ТЕМПЕРАТУРИ** натисніть і утримуйте кнопку **ПІДТРИМКА ТЕМПЕРАТУРИ/СКАСУВАННЯ**.

Програма підтримує функцію **ВІДКЛАДЕНИЙ СТАРТ**.

Параметри приготування програми ВАРЕННЯ	
Час приготування за замовчуванням	1 година
Діапазон часу приготування	1 – 3 ГОДИНИ
Крок установки часу приготування	5 хв
Температура за замовчуванням	–
Діапазон температури	–
Крок температури	–
Відкладений старт	1 – 24 години
Підтримка температури	–



model
RMC860-W/RMC850-G

ПРОГРАМИ ПРИГОТУВАННЯ СТРАВ

ПРОГРАМА ШЕФ-КУХАР

Дана програма призначена для приготування безлічі різних блюд по заданим користувачем параметрам температури і часу приготування. Крім того, програма підтримує функцію **ВІДКЛАДЕНИЙ СТАРТ**, що дає можливість приготувати страву до певного часу.

1. Підготуйте необхідні інгредієнти і помістіть їх в чашу, будьте уважні, пам'ятаєте, що обсяг не повинен перевищувати відмітки максимуму. Переконайтесь, що дно із зовнішнього боку чаші сухе і чисте і помістіть її всередину мультиварки.

2. Положення кришки в даній програмі рекомендується контролювати відповідно до виду готується продуктів. В процесі приготування можна відкрити кришку і перевірити ступінь готовності страви.

3. Натисніть кнопку **МЕНЮ**, повторним натисканням оберіть програму **ШЕФ-КУХАР**, загориться відповідний світловий індикатор.

4. Натисніть кнопку **ТЕМПЕРАТУРА** для установки температури приготування відповідно до рецептури страви та видом продукту. Температура приготування за замовчуванням – **120° С**. Повторним натисканням кнопки встановить необхідний рівень температури в діапазоні **від 80° С до 160° С з кроком 5° С**

5. Тривалість часу приготування за замовчуванням – **15 хвилин**. Ви можете змінювати час приготування за допомогою кнопок години та хвилини в діапазоні **від 5 хвилин до 15 годин із кроком 5 хвилин**.

6. Для включення програми натисніть і утримуйте протягом 2 секунд кнопку **СТАРТ**, загориться світловий індикатор кнопки, мультиварка розпочне приготування в заданій програмі.



model
RMC860-W/RMC850-G

ПРОГРАМИ ПРИГОТУВАННЯ СТРАВ

7. По закінченню процесу приготування пролунає звуковий сигнал і мультиварка автоматично перейде в режим підтримки температури.

8. Для скасування введеної програми, переривання процесу приготування або відключення режиму підтримки температури натисніть і утримуйте кнопку **ПІДТРИМКА ТЕМПЕРАТУРИ/СКАСУВАННЯ**.

Програма підтримує функцію **ВІДКЛАДЕНИЙ СТАРТ**.

ПАРАМЕТРИ ПРИГОТУВАННЯ ПРОГРАМИ ШЕФ-КУХАР	
Час приготування за замовчуванням	15 хвилин
Діапазон часу приготування	5 хвилин – 15 годин
Крок установки часу приготування	5 хвилин
Температура за замовчуванням	120° C
Діапазон температури	80 – 160° C
Крок температури	10° C
Відкладений старт	1 – 24 години
Підтримка температури	24 години



model
RMC860-W/RMC850-G

ОЧИЩЕННЯ ТА ДОГЛЯД

- Перед очищенням вимкніть мультиварку з електромережі і дайте їй повністю охолонути.
- Не використовуйте абразивні миючі засоби, кислоту (оцет) і жорсткі губки. Пам'ятайте, що покриття, нанесене на поверхню чаші, вимагає дбайливого звернення.
- Зовнішню поверхню корпусу приладу протріть вологою м'якою тканиною. Ні в якому разі не кладіть корпус приладу у воду і не мийте під струменем води!
- Вимийте внутрішню поверхню чаші, мірний стакан і ложечки теплою водою з невеликою кількістю миючого засобу. можливе використання посудомийної машини. При митті в посудомийній машині стежте, щоб внутрішня чаша не пошкодилась складовими частинами миючої машини. Після закінчення очищення протріть зовнішню поверхню чаші насухо. **Пластина нагрівального елемента і зовнішня поверхня чаші завжди повинні бути сухими і чистими!** Недотримання цього правила може привести до виникнення пошкоджень.
- Рекомендується мити всі приналежності відразу після закінчення робіт.

ОЧИЩЕННЯ ВНУТРІШНЬОЇ КРИШКИ І ПАРОВОГО КЛАПАНУ

1. Відкрийте кришку мультиварки.
2. З внутрішньої сторони кришки одночасно натисніть до центру два пластмасових фіксатори до їх відкриття.
3. Не докладаючи зусилля, потягніть внутрішню кришку трохи на себе і вниз, щоб вона від'єдналася від основної. Протріть поверхні обох кришок вологою м'якою тканиною.



model
RMC860-W/RMC850-G

ОЧИЩЕННЯ ТА ДОГЛЯД

4. Акуратно зніміть паровий клапан, розташований на внутрішній поверхні кришки, потягнувши його на себе. Очистіть простір під клапаном за допомогою вологої м'якої губки. Промийте клапан в проточній воді, після чого ретельно просушіть.

5. Проведіть збірку приладу в зворотній послідовності. Слідкуйте, щоб внутрішня кришка була щільно зафіксована.

ВИДАЛЕННЯ КОНДЕНСАТУ

Під час приготування їжі можливе утворення конденсату, який накопичується в спеціальній порожнині на корпусі приладу навколо чаші. Конденсат легко видалити з допомогою кухонної серветки.

- Рекомендується проводити очищення внутрішньої кришки і парового клапана після кожного використання приладу.

ЗБЕРІГАННЯ

Після очищення та сушіння зберіть прилад і зберігайте його в зібраному вигляді в сухому місці, далеко від прямих сонячних променів.



model
RMC860-W/RMC850-G

РЕКОМЕНДАЦІЇ

РЕКОМЕНДАЦІЇ ЩОДО ВИКОРИСТАННЯ ТЕМПЕРАТУРНИХ РЕЖИМІВ У ПРОГРАМІ ШЕФ-ПОВАР

№	РОБОЧА ТЕМПЕРАТУРА	РЕКОМЕНДАЦІЇ З ВИКОРИСТАННЯ
1	80° C	Рекомендується для приготування сиру, глінтвейну
2	90° C	Рекомендується для приготування молочних каш
3	100° C	Рекомендується для приготування безе, варення
4	110° C	Рекомендується для приготування холодцю, цукрового сиропу
5	120° C	Рекомендується для приготування рульки, тушкованого м'яса
6	130° C	Рекомендується для запікання
7	140° C	Рекомендується для копчення, обсмажування готових страв для додання їм хрусткої скоринки
8	150° C	Рекомендується для запікання овочів, риби і м'яса в фользі
9	160° C	Рекомендується для смаження стейків



model
RMC860-W/RMC850-G

ТАБЛИЦЯ ПРОГРАМ ПРИГОТУВАННЯ

ПРОГРАМА	ЧАС ПРИГОТУВАННЯ ЗА ЗАМОВЧУВАННЯМ	ДІАПАЗОН ЧАСУ ПРИГОТУВАННЯ	КРОК УСТАНОВКИ ЧАСУ	
КАША	35	5 ХВ – 4 ГОДИНИ	5 ХВ	
ХОЛОДЕЦЬ	5 ГОДИН	3 – 6 ГОДИН	5 ХВ	
ЗАПІКАННЯ	50 ХВ	30 ХВ – 2 ГОДИНИ	5 ХВ	
ПІДГРІВ	20 ХВ	5 ХВ – 1 ГОДИНА	5 ХВ	
СМАЖЕННЯ	15 ХВ	5 ХВ – 1 ГОД 30 ХВ	5 ХВ	
	ОВОЧІ	15 ХВ	5 ХВ – 1 ГОД 30 ХВ	5 ХВ
	РИБА	25 ХВ		
	М'ЯСО	40 ХВ		
ЙОГУРТ	8 ГОДИН	6 – 12 ГОДИН	30 ХВ	
ПАСТА	10 ХВ	5 – 30 ХВ	5 ХВ	
ТУШКУВАННЯ	40 ХВ	5 ХВ – 4 ГОДИНИ	5 ХВ	
	ОВОЧІ	40 ХВ	5 ХВ – 4 ГОДИНИ	5 ХВ
	РИБА	60 ХВ		
	М'ЯСО	80 ХВ		
СУП	1 ГОДИНА	20 ХВ – 6 ГОДИН	5 ХВ	
НА ПАРУ	20 ХВ	5 ХВ – 2 ГОДИНИ	5 ХВ	
	ОВОЧІ	20 ХВ	5 ХВ – 2 ГОДИНИ	5 ХВ
	РИБА	40 ХВ		
	М'ЯСО	60 ХВ		
ПІЦЦА	20 ХВ	20 ХВ – 1 ГОДИНА	5 ХВ	
ФРИТЮР	30 ХВ	5 ХВ – 1 ГОДИНА	5 ХВ	
МОЛОЧН. КАША	10 ХВ	5 ХВ – 1 ГОДИНА	5 ХВ	
ПЛОВ	1 ГОДИНА	20 ХВ – 1 ГОД 30 ХВ	5 ХВ	
ВАРЕННЯ	1 ГОДИНА	40 ХВ – 3 ГОДИНИ	5 ХВ	
ХЛІБ/ВИПІЧКА	2 ГОДИНИ	1 – 6 ГОДИН	5 ХВ	
ШЕФ-КУХАР	15 ХВ	5 ХВ – 15 ГОДИН	5 ХВ	



model
RMC860-W/RMC850-G

ТЕХНІЧНІ НЕСПРАВНОСТІ ТА ЇХ УСУНЕННЯ

ПРОБЛЕМА	ПРИЧИНА	РІШЕННЯ
Індикатори не світяться, нагрівальний елемент не розігрівається	<ol style="list-style-type: none">1. Панель управління знеструмлена2. Панель управління пошкоджена3. Пошкоджений основний мікропроцесор	<ol style="list-style-type: none">1. Перевірте з'єднання шнура з пристроєм і розеткою.2., 3. Зверніться в СЦ
Індикатори світяться, але нагрівальний елемент не розігрівається	<ol style="list-style-type: none">1. Пошкоджений нагрівальний елемент пристрою2. Панель управління пошкоджена	<ol style="list-style-type: none">1., 2. Зверніться в СЦ
Рис (страва) недоварений	<ol style="list-style-type: none">1. Невірно підібране співвідношення інгредієнтів2. Нагрівальний елемент деформований3. Внутрішня чаша перекошена.4. Між дном чаші і нагрівальним елементом потрапили інгредієнти.5. Внутрішня чаша деформована.6. Плата управління кнопок вийшла з ладу.7. Вийшло з ладу управління температурним режимом.	<ol style="list-style-type: none">1. Спробуйте змінити співвідношення інгредієнтів2. Зверніться в СЦ3. Встановіть чашу правильно.4. Переконайтесь, що нагрівальний елемент не пошкоджений. <p>Будьте обережні при очищенні нагрівального елементу, не використовуйте воду, очистку проводьте, попередньо знеструмивши прилад.</p> <ol style="list-style-type: none">5., 6., 7. Зверніться в СЦ



model
RMC860-W/RMC850-G

ТЕХНІЧНІ НЕСПРАВНОСТІ ТА ЇХ УСУНЕННЯ

Рис (страва) переварений	<ol style="list-style-type: none">1. Невірно підбрано співвідношення інгредієнтів.2. Панель управління вийшла з ладу.3. Вийшло з ладу управління температурним режимом.	<ol style="list-style-type: none">1. Спробуйте змінити співвідношення інгредієнтів.2., 3. Зверніться в СЦ.
Переповнення рідини	<ol style="list-style-type: none">1. Занадто багато рідини.	<ol style="list-style-type: none">1. Потрібно зменшити обсяг рідини.
На екрані з'явилися повідомлення E1, E2, E3, E4	<ol style="list-style-type: none">1. Мікропроцесор вийшов з ладу.	<ol style="list-style-type: none">1. Зверніться в СЦ



model
RMC860-W/RMC850-G

УМОВИ ГАРАНТІЙНОГО ОБСЛУГОВУВАННЯ

ШАНОВНИЙ ПОКУПЕЦЬ!

Компанія Rotex висловлює подяку за Ваш вибір і гарантує високу якість та бездоганне функціонування придбаного Вами виробу при дотриманні правил його експлуатації. Термін гарантії на всі вироби – 24 місяці з дня придбання. Даним гарантійним талоном Rotex підтверджує справність даного виробу і бере на себе зобов'язання щодо безкоштовного усунення всіх несправностей, що виникли з вини виробника. Гарантійний ремонт може бути проведений у авторизованому сервісному центрі на території України.

УМОВИ ГАРАНТІЇ:

1. Справжня гарантія має силу при дотриманні наступних умов:
 - правильне і чітке заповнення гарантійного талона із зазначенням найменування моделі, її серійного номера, дати продажу і печатки фірми-продавця у гарантійному талоні і відривних купонах;
 - наявність оригіналу квитанції (чека), що містить дату покупки.
2. Rotex залишає за собою право на відмову в гарантійному обслуговуванні у випадку ненадання вищезгаданих документів або якщо інформація в них буде неповною, нерозбірливою, суперечливою.
3. Гарантія не включає періодичне обслуговування, встановлення, налаштування виробу вдома у власника.
4. Не підлягають гарантійному ремонту вироби з дефектами, що виникли унаслідок:
 - механічних пошкоджень;
 - недотримання умов експлуатації або помилкових дій власника;



model
RMC860-W/RMC850-G

УМОВИ ГАРАНТІЙНОГО ОБСЛУГОВУВАННЯ

- неправильного встановлення, транспортування;
- стихійних лих (блискавка, пожежа, повінь і т.п.), а також інших причин, що знаходяться поза контролем продавця і виробника;
- попадання всередину виробу сторонніх предметів, рідин, комах;
- ремонту або внесення конструктивних змін неуповноваженими особами;
- використання приладу в професійних цілях;
- відхилень від Державних технічних стандартів електричних мереж, телекомунікаційних і кабельних мереж;
- при виході з ладу деталей, що мають обмежений термін служби.

5. Справжня гарантія не обмежує законних прав споживача, наданих йому чинним законодавством.



model
RMC860-W/RMC850-G

ГАРАНТІЙНІ ЗОБОВ'ЯЗАННЯ

Даний виріб призначений тільки для побутового застосування!

I. ТЕРМІН ГАРАНТІЇ ЯКОСТІ І ВІДПОВІДНОСТІ ЗАЯВЛЕНОМУ ТЕХНІЧНОМУ СТАНУ СКЛАДАЄ:

- 1) На виріб – 24 місяці з дня його продажу (підтверджується товарним чеком);
- 2) На замінені після закінчення гарантійного терміну вузли, агрегати і запасні частини – 30 днів з дня їх установки у виріб (підтверджується в гарантійному талоні відповідною відміткою з круглою печаткою сервісного підприємства).
- 3) При обміні товару на аналогічну модель у гарантійному талоні вписується дата продажу товару та дата ремонту товару шляхом обміну.

II. ВИМОГИ ДО ПРЕТЕНЗІЇ.

З метою посилення відповідальності експертів за висновок, претензії щодо якості виробу і його технічного стану приймаються тільки в уповноважених сервісних підприємствах, а також у сервісних відділах роздрібної торгівельної мережі, де був придбаний виріб.

III. ПРОВЕДЕННЯ ГАРАНТІЙНОГО РЕМОНТУ:

- 1) Гарантійний ремонт виробу здійснюється уповноваженим сервісним підприємством.
- 2) У разі проведення гарантійного ремонту гарантійний термін на сам виріб і його комплектуючі частини, які не були замінені при ремонті, продовжується на термін перебування виробу у ремонті.



model
RMC860-W/RMC850-G

ГАРАНТІЙНІ ЗОБОВ'ЯЗАННЯ

IV. ВАЖЛИВО! ГАРАНТІЯ НА ВИРІБ ВТРАЧАЄ СИЛУ У РАЗІ, КОЛИ:

- 1) Виріб не має цього гарантійного талона.
- 2) Гарантійний талон заповнений частково або неправильно і/або з виправленнями без їх підтвердження Продавцем;
- 3) Серійний номер на виробі видалений або пошкоджений, якщо він там був передбачений і раніше був записаний до гарантійного талону.
- 4) Ремонтні роботи проведені сервісним підприємством, не уповноваженим на даний вид діяльності (підтверджується Договором або одноразовою угодою).
- 5) Без узгодження з Продавцем до виробу внесені конструктивні зміни (підтверджується експертним висновком).

V. ГАРАНТІЯ НА ВІДПОВІДНІСТЬ ВИРОБУ ЯКОСТІ НЕ РОЗПОВСЮДЖУЄТЬСЯ НА ВИПАДКИ, КОЛИ НЕСПРАВНОСТІ ВИРОБУ БУЛИ ВИКЛИКАНІ:

- недбалі поведінки з ним і неправильною його експлуатацією (наприклад – експлуатація в умовах «не побутового характеру», де використання виробу непридатне через зміну його статусу як «прилад побутового призначення»; експлуатація з порушенням вимог загально прийнятих правил безпеки при експлуатації електричних приладів, недотриманням інструкції по монтажу і експлуатації, і т.д.);
- неправильними монтажними і/або пусконаладжувальними роботами;
- транспортними та механічними пошкодженнями;



model
RMC860-W/RMC850-G

ГАРАНТІЙНІ ЗОБОВ'ЯЗАННЯ

- використанням неякісних або невідповідних витратних матеріалів;
- підключенням виробу до комунікацій і систем (електроживлення), не відповідним вимогам національних Державних стандартів;
- природними явищами, стихійними лихами, пожежею і т.д.;
- попаданням у виріб сторонніх предметів, речовин, рідин, тварин, комах і таке ін.

VI. НА КОРИСТЬ ВАШОЇ ВЛАСНОЇ БЕЗПЕКИ!!!

Ремонт і обслуговування виробу повинні здійснюватися тільки фахівцями сервісних центрів, навченими і атестованими на проведення подібних робіт. Будь ласка, запитуйте у Продавця інформацію про найближчий сервісний центр, уповноважений на проведення монтажних і/або пусконаладжувальних робіт.

Адреси і телефони додаткових уповноважених Дистриб'ютором сервісних центрів Ви зможете дізнатися у вашого Продавця.



model
RMC860-W/RMC850-G

СЕРВИСНІ ЦЕНТРИ

ГОРОД	НАЗВАННЯ СЦ	АДРЕС	ТЕЛЕФОН
Белгород-Дністровський	АСЦ "Техно-Мастер",	ул. Московская, 27	(04849) 60-105
Вінниця	СЦ Спеціаліст	ул. Порика, 1	(0432)57-91-91,50-91-91
Дніпродзержинськ	"Росток"	пр. Ленина, 66	(0569)535480
Дніпропетровськ	УСЦ "ДИНЭК"	ул.Олеся Гончара д. 6, вхід со сторони ул. Шевченко	(056)735-63-28, (056)735-63-25
Дніпропетровськ	СЦ "УНИВЕРСАЛ СЕРВИС"	ул Короткая, 41А	(056)790-04-60
Донецьк	СЦ «Восток-Сервис»	ул. Жмуры 1	(066)5082652, (095)7617000
Дружківка	СЦ "Элма-сервис"	ул.Энгельса, 120	(06267)3-48-41
Евпаторія	ООО "НК-Центр"	пр.Победы, 67	(06569)4-47-74
Житомир	СЦ "Слава-сервис"	ул.Б.Бердичевская, 67	8(0412) 46-48-64
Запоріжжя	СЦ "Альфатехноцентр"	ул.Дзержинского, 83	(061) 212-03-03, 212-06-08
Івано-Франківськ	СЦ "Мегастайл"	ул. Независимости, 179Б	(0342) 77-33-22, 72-27-22
Ільчівськ	СЦ "Бытрадиотехника"	ул.Данченко, 14	(04868)64189
Київ	"АМАТИ-СЕРВИС"	ул. Бориспольская, , корп. 57	369-50-01, 369-50-30
Кіровоград	СЦ "Оптрон"	пр. Коммунистический, 1	(0522) 24-96-47, факс 24-45-22
Коломия	СЦ "Погляд"	ул. Бандеры 73/2	(8034)33-728-17
Константиновка	СЦ "Элма-сервис"	ул.Белоусова, 2а	(06272)4-13-02
Коростень	СЦ "Авторитет"	ул.Кирова, 28	(04142)9-23-11, факс 5-06-27
Краматорськ	СЦ "Элма-сервис"	бул.Краматорский, 3	(06264)5-93-89, 5-90-07
Краматорськ	СЦ "Сатурн-Донбасс"	ул. Почтовая, 5а	(050)973-20-14, (097)077-48-92.
Красний лиман	СЦ "Элма-сервис"	ул.Пушкина, 4а	(06261)4-17-52



model
RMC860-W/RMC850-G

СЕРВИСНІ ЦЕНТРИ

Кременчуг	СЦ "ЭкоСан"	ул. Советская, д.44, оф.1	(05366) 3-91-92
Лубны, Полтавская обл-ть	СЦ "ДП Адамант-Лубны"	ул.Советская,42/1	(805361)70-410
Луганск	СЦ "Восточный"	ул.Ломоносова, 96ж	(0642)33-11-86, 33-02-42
Луцк	СЦ "Ваш мастер"	пр.Победы, 22	(03322) 3-01-03, факс 78-54-65
Львов	СЦ "РОСімплекс"	ул.Шараневича, 28	(032) 239-55-77, 239-51-52
Мариуполь	СЦ "Мастер и Маргарита"	пр. Ленина 96	(0629) 49-36-06, +38 098 3 707 808
Мукачево	СЦ "Сигнал"	ул. Пушкина 24/1-А	38 (099) 262-11-18, +38 (03131) 56-0-96
Николаев	СЦ "Мастер"	ул. пр-т Ленина 2	(0512) 34-31-54, факс 44-12-01
Новая Каховка	СЦ "Электрон"	ул. Горького 48 - мелкая бытовая техника. ул. Щорса 33-А - крупная бытовая техника	(05549) 7-83-98
Новая Каховка	"Сервис Плюс"	ул. Парижской Коммуны 2-Л, ТЦ "Партнер"	(095)204-63-59 , (066)119- 05-86, (096)883-97-53
Умань	"ЦСО Электрон-Сервис"	ул. Ленинской Искры, д.1/24	(04744) 4-66-14, 4-61-34
Одесса	СЦ "Профи"	просп. Маршала Жукова, 4/7	(048)784-08-37, 798-82-60
Одесса	СЦ "Аврора"	ул. Дальницкая 46	(0482) 326 303
Полтава	"АМАТИ-СЕРВИС"	ул. Зеньковская 21	(0532)690946
Прилуки	"АМАТИ-СЕРВИС"	Прилуки Киевская 371-А	(04637)53982
Ровно	СЦ "ДП Адамант-Ровно"	ул. Видинская, 10	(80362)45-00-42
Севастополь	СЦ "Диадема"	ул. Пожарова, 26 б	(0692)55-56-43, 55-52-25, 55-04-23, 45-36-99



model
RMC860-W/RMC850-G

СЕРВИСНІ ЦЕНТРИ

Севастополь	"АМАТИ-СЕРВИС"	Севастополь ул. Большая морская 33	(050)0775899
Симферополь	СЦ "Телемир-сервис"	ул.Ковыльная, 72	(0652)69-07-78
Симферополь	ООО "НК-Центр"	ул. Некрасова, 17/1	(0652) 522-771
Славянск	СЦ "Элма-сервис"	ул.Свободы, 5	(06262)2-86-20
Смела	СЦ "Ласк-Сервис"	ул. Мичурина. 32	(04733) 4-61-82, (04733) 4-31-35
Сумы	СЦ "Эльф"	ул.Петропавловская, 86/1	(542)210-679, 650-340, 655-510
Сумы	СЦ "SLI-Service"	ул. Кооперативная, д.7а	(0542) 781-013
Тернополь	СЦ "Радио-сервис"	ул.Киевская, 2, дом біта "Сонячний" 2-этаж	(0352)26-76-26
Ужгород	СЦ "Ремонт домашней техники"	ул. Легоцкого, д.3/2	(031) 2-654-266
Феодосия	ООО "НК-Центр"	ул.Симферопольское шоссе, 44	(06562)9-10-81
Харьков	СЦ "Диса-сервис"	ул.Тобольская 69, вход со стороны ул.23 Августа, 64	(057)343-96-06
Херсон	СЦ "Дисплей-плюс"	ул.Рабочая, 66	(0552) 48-57-77, факс 49-01-52
Херсон	СЦ "Радио"	ул. Советская, 23	(0552) 26-44-79, 22-57-30, 22-61-21
Хмельницкий	СЦ "Юс-Сервіс"	ул. Проскуровского Подполья, 117	(382) 70-03-32
Черкасы	ЧП «РТЦ «Весь мир Черкащины»	ул.Добровольского 1 оф.210	0472-383790,383690
Чернигов	СЦ "Вена-сервис"	ул. Проектная 1	(0462) 60-15-85
Черновцы	СЦ "Электросервис" (СПД Блошко Е. И)	ул.Л.Кобылицы, 105	(0372)55-48-69, (0372)90- 13-11, (050)434-55-29, (094)991-33-11



model
RMC860-W/RMC850-G

ГАРАНТІЙНИЙ КУПОН

Артикул

Серійний номер

Дата продажу

Штамп магазину

Підпис продавця

Підпис покупця, що підтверджує ознайомлення і згоду з умовами безкоштовного сервісно-технічного обслуговування виробу, а також відсутність претензій до зовнішнього вигляду та кольору виробу.



model
RMC860-W/RMC850-G

ГАРАНТІЙНИЙ ТАЛОН

ROTEX	ROTEX	ROTEX
ГАРАНТІЙНИЙ КУПОН №3	ГАРАНТІЙНИЙ КУПОН №2	ГАРАНТІЙНИЙ КУПОН №1
Артикул.....	Артикул.....	Артикул.....
Виробничий номер.....	Виробничий номер.....	Виробничий номер.....
Адреса/телефон клієнта	Адреса/телефон клієнта	Адреса/телефон клієнта
Дата прийому.....	Дата прийому.....	Дата прийому.....
Дата видачі.....	Дата видачі.....	Дата видачі.....
Дефект	Дефект	Дефект
Підпис, печатка	Підпис, печатка	Підпис, печатка



model
RMC860-W/RMC850-G

ГАРАНТІЙНИЙ КУПОН



ГАРАНТІЙНИЙ КУПОН №3



ГАРАНТІЙНИЙ КУПОН №3





model
RMC860-W/RMC850-G

Всі рецепти з приготування страв, які будуть Вами використані з книги рецептів - всього лише рекомендації, тому не є гарантією отримання бажаного Вами кінцевого результату.

Всі рецепти, написані в книзі рецептів створені з освітньою і ознайомчої цілями, тому користуватися ними потрібно вдумливо, з запобіжними заходами і спираючись на власний досвід або досвід професіоналів.

Ні за яких обставин виробник не нестиме відповідальності ні перед якою стороною за будь-якої прямої, непрямої, особливий чи іншій непрямий збиток в результаті приготування страв згідно рецептів знаходяться в інструкції або в книзі рецептів прикладеної до виробу.

