

ROTEX

Керівництво з експлуатації мультиварки
220В ~50Гц, 700 Вт



model
RMC530-G





model
RMC530-G

ВСТУП

Будь ласка, уважно прочитайте керівництво перед тим, як приступити до експлуатації мультіварки. Зберігайте інструкцію, вона може знадобитися Вам у майбутньому.

При покупці мультіварки дотримуйтесь наступних правил:

- Перевірте комплектність товару.
- Переконайтеся у відсутності механічних пошкоджень на виробках, що входять в комплект поставки.
- Зберігайте товарний (касовий) чек і гарантійний талон на виріб до кінця гарантійного терміну експлуатації.

Дана мультіварка виготовлена відповідно з сучасними технологіями. Вона володіє витонченим дизайном, є зручною та безпечною у використанні.

Важливо! Мультіварку, придбану в холодний час, щоб уникнути виходу з ладу, до включення в електромережу необхідно витримати не менше чотирьох годин при кімнатній температурі.

ТЕХНІЧНІ ХАРАКТЕРИСТИКИ

Параметри	Значення
Номінальна напруга	230 В
Номінальна частота струму	50 Гц
Номінальна споживана потужність	700 Вт
Об'єм чаші,	5 л

Гарантійний термін – 24 місяці



model
RMC530-G

ЗАХОДИ БЕЗПЕКИ ПРИ ЕКСПЛУАТАЦІЇ

- Уважно прочитайте дану інструкцію перед експлуатацією приладу щоб уникнути поломок при використанні. Неправильне поводження може призвести до поломки виробу, нанести матеріальний збиток або заподіяти шкоду здоров'ю користувача.
- Перед початком роботи переконайтеся, що всередині приладу немає пакувальних матеріалів та інших сторонніх предметів, наявність яких може привести до пошкоджень приладу або пожежі. Якщо на підставі виробу є наклейки – зніміть їх.
- Перед першим вмиканням перевірте, чи відповідають технічні характеристики виробу параметрам електромережі.
- Не вмикайте мультиварку в розетку одночасно з іншими електроприладами.
- Не вимикайте прилад з мережі під час роботи!
- Не вмикайте прилад в мережу без змінною чаші, а також не включаєте з порожньою чашею!
- Не тягніть за шнур живлення, не перекручуйте і не накручуйте його навколо приладу.
- Використовуйте мультиварку тільки для приготування продуктів. Ні в якому разі не сушіть в ній одяг, папір або інші предмети.
- Прилад не призначений для використання особами (включаючи дітей) із зниженими фізичними, чуттєвими або розумовими здібностями, або за відсутності у них досвіду або знань, якщо вони не знаходяться під контролем або проінструктовані про використання приладу особою, відповідальною за їх безпеку.
- Використовуйте прилад подалі від дітей. Діти повинні перебувати під контролем для недопущення гри з приладом.
- Не залишайте увімкнений прилад без нагляду.



model
RMC530-G

ЗАХОДИ БЕЗПЕКИ ПРИ ЕКСПЛУАТАЦІЇ

- Не використовуйте прилад, якщо пошкоджений шнур або штепсельна вилка, а також, якщо пошкоджено або несправний сам прилад. Віднесіть його в сервісний центр. Ремонт приладу повинен здійснюватися тільки в авторизованому сервісному центрі. Не ремонтуйте прилад самостійно.
- Щоб уникнути ураження електричним струмом не занурюйте корпус приладу у воду або інші рідини. Якщо він все ж потрапив у воду, ні в якому разі не доторкайтеся до корпусу, а негайно відключіть його від електромережі.
- Не допускайте провисання електричного шнура з краю столу або над гарячими поверхнями.
- Вимикайте прилад від мережі, якщо Ви ним не користуєтеся, а також перед чищенням.
- Не використовуйте прилад в цілях, не передбачених інструкцією. Не використовувати поза приміщеннями.
- Будьте дуже уважні, якщо поряд з працюючим приладом перебувають діти.
- При роботі корпус, чаша і кришка пристрою нагріваються. Не торкайтеся до гарячих поверхонь голими руками. Використовуйте спеціальні прихватки.
- Не використовуйте приладдя, що не входять в комплект поставки.
- Під час роботи мультиварки через отвір, розташоване на кришці приладу виходить пар, тому будьте обережні і не нахилийтеся близько до пристрою.
- Не закривайте мультиварку кухонним рушником, не ставте сторонні предмети на кришку приладу. Отвір виходу пари приладу буде заблоковано, що призведе до поломки пристрою.



model
RMC530-G

ЗАХОДИ БЕЗПЕКИ ПРИ ЕКСПЛУАТАЦІЇ

- Не використовуйте мультиварку поблизу штор, полиць, кухонних шаф та інших предметів, які можуть бути пошкоджені паром.
- Будьте уважні – при відкритті кришки і витяганні чаші по закінченні роботи мультиварки може вириватися струмінь гарячої пари.
- Готуйте страви тільки в чаші, яка продається разом з мультиваркою!
- Не викладайте продукти безпосередньо на дно приладу.
- Вийміть знімну чашу, покладіть всі необхідні інгредієнти, потім встановіть чашу в мультиварку.
- Перед приготуванням щільно закривайте кришку виробу. Якщо кришка буде закрита недостатньо щільно і герметично, це вплине на смак і якість приготовленої їжі. Не нагрівайте і не використовуйте знімну чашу для приготування страв поза мультиварки. Це може привести до пошкодження спеціального покриття чаші.
- Перед використанням переконайтеся, що між нагрівальною поверхнею мультиварки і знімною чашею немає сторонніх предметів.
- Слідкуйте за чистотою нагрівальної поверхні і знімною чаші. Будь-які забруднення можуть привести до пошкодження приладу. **Важливо!** Корпус мультиварки, внутрішня чаша і нагрівальна поверхня завжди повинні залишатися сухими і чистими!
- Не замінюйте чашу іншим контейнером або ємністю.
- Не використовуйте металеві предмети, які можуть подряпати чашу. Покриття, нанесене на поверхню чаші, може поступово стиратися, тому необхідно використовувати її дбайливо.
- При переміщенні чаші в мультиварку простежте, щоб вона була сухою і чистою.



model
RMC530-G

ЗАХОДИ БЕЗПЕКИ ПРИ ЕКСПЛУАТАЦІЇ

- Не починайте приготування поки не переконаєтеся, що внутрішня чаша мультиварки вставлена в прилад правильно до кінця.
- Рівень води та інгредієнтів у чаші не повинен перевищувати позначку максимально допустимого рівня шкали, розташованої на внутрішній поверхні чаші. Не використовуйте для приготування в мультиварки гарячу воду.
- Не лейте воду в саму мультиварку! Це може привести до пошкодження пристрою або ураження електричним струмом.
- Перед приготуванням щільно закрийте кришку приладу. Якщо кришка буде закрито недостатньо щільно, порушиться герметичність, що може вплинути на смак і якість приготованого блюда.
- Викладаючи інгредієнти, наливаючи воду в знімну чашу мультиварки, стежте за тим, щоб дно і зовнішні стінки чаші залишалися сухими і чистими.
- Щоб уникнути пошкодження покриття при роботі з чашею пристрою використовуйте тільки ті аксесуари що входять в комплект, або пластикові / дерев'яні кухонні прилади.
- Не наливайте в чашу оцет. Це може пошкодити спеціальне покриття.
- Під час роботи не залишайте ложки всередині чаші.
- Через деякий час після експлуатації чаша приладу може поміняти колір – це нормальне явище, пов'язане з тим, що поверхня чаші контактує з водою та миючими засобами.
- Використовуйте і зберігайте прилад у недоступному для дітей місці.
- Вимикайте пристрій з розетки після використання, а також перед чищенням. Перед переміщенням, проведенням чищення



model
RMC530-G

ЗАХОДИ БЕЗПЕКИ ПРИ ЕКСПЛУАТАЦІЇ

або інших дій по догляду дайте пристрою охолонути.

- Якщо не використовуєте прилад, вимкніть його з мережі. Вимикаючи прилад, не тягніть за шнур живлення, акуратно вийміть вилку з розетки.
- По закінченні приготування дайте мультиварці охолонути протягом 15 хвилин перед наступним включенням.
- Не вставляйте металеві або інші предмети в випускний клапан або будь-які інші деталі виробу. Бережіть обличчя і руки від пара, що виходить з клапана.
- Увага! Під час роботи прилад нагрівається! У разі необхідності контакту з мультиваркою під час її роботи, використовуйте кухонні рукавиці або прихватки. Не використовуйте прилад вологими руками.
- Прилад призначений тільки для домашнього використання.
- Збережіть дану інструкцію.
- При використанні подовжувача, переконайтеся, що максимально допустима потужність кабелю відповідає потужності приладу.
- Керуйтеся рецептами приготування.

УВАГА! Ніколи не виймайте продукти з мультиварки гострими предметами, які можуть пошкодити покриття.

УВАГА! Під час першого включення мультиварка може видавати неприємний запах гару. Це нормальне явище і пов'язане з вигоранням заводського масла!

Виробник залишає за собою право без попереднього сповіщення вносити незначні зміни в конструкцію виробу, кардинально не впливають на його безпеку, працездатність і функціональність.



model
RMC530-G

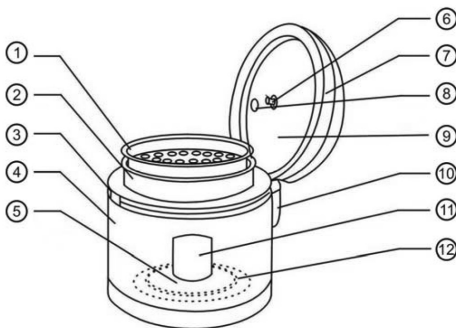
КОМПЛЕКТНІСТЬ

Найменування	Кількість, шт
Мультиварка	1
Внутрішня чаша	1
Контейнер-пароварка	1
Половник	1
Ложка	1
Мірний стаканчик	1
Гарантійний талон	1
Керівництво по експлуатації	1
Пакувальна коробка	1
Опис приладу	1

ROTEX

model RMC530-G

ОПИС ПРИЛАДУ



- | | |
|---------------------------------|------------------------------------|
| 1. Контейнер-пароварка. | 7. Корпус кришки. |
| 2. Внутрішня чаша. | 8. Отвір виходу пари. |
| 3. Корпус мультиварки. | 9. Кришка. |
| 4. Корпус. | 10. Пристрій для збору конденсату. |
| 5. Датчик контролю температури. | 11. Панель управління. |
| 6. Вісь. | 12. Нагрівальний елемент. |

Модний вишуканий дизайн, легкість і зручність у застосуванні.

Завдяки герметичності приготування страви в мультиварки, продукти зберігають всі свої корисні властивості і натуральний смак.

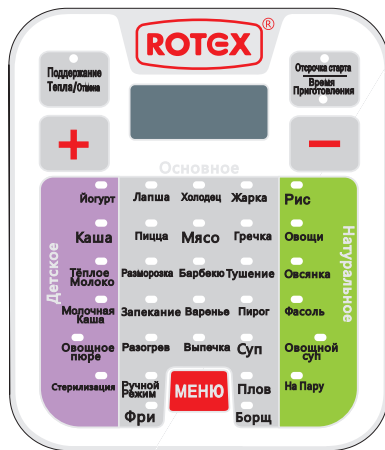
Внутрішня чаша з потовщеним дном і стінками володіє спеціальним покриттям, до якого нічого не прилипає.

Містка чаша приладу дозволить приготувати різноманітні страви на 5-10 чоловік.



model
RMC530-G

ПАНЕЛЬ УПРАВЛІННЯ



- Вбудований мікрокомп'ютер, LED дисплей, 5 функціональних кнопок:
 1. «МЕНЮ»,
 2. «ПІДТРИМАННЯ ТЕПЛА/СКАСУВАННЯ»,
 3. «ВІДСТРОЧКА СТАРТУ»/«ЧАС ПРИГОТУВАННЯ»,
 4. «+»,
 5. «-»,
- 31 автоматична програма.
- Функція збереження і підтримки оптимальної температури страви.
- Функція відстрочки часу приготування.
- Можливість самостійно встановлювати час приготування.



model
RMC530-G

ЕКСПЛУАТАЦІЯ

ПЕРЕД ПРИГОТУВАННЯМ

Перед першим приготуванням страв у мультиварці рекомендуємо налити в зйомну чашу невелику кількість води, встановити програму СУП і дочекатися її завершення, а потім злити воду з чаші.

Після установки внутрішньої чаші в мультиварку, перевірте її для повного стикання з нагрівальним елементом. Перед вибором програми для приготування, будь ласка, перевірте, щоб внутрішня чаша з їжею була правильно розміщена. (Якщо внутрішня чаша неправильно розміщена, забороняється починати приготування уникнення подій.)

Щільно закрийте верхню кришку приладу щоб уникнути поганого приготування і витоку тепла в зв'язку з поганою герметизацією.

ПРИМІТКА: При першому включенні мультиварки може з'явитися легкий запах диму або пластику, що супроводжує вигорання заводського мастила. Це тимчасове явище і не є поломкою або дефектом. Через деякий час запах зникне.

Для визначення кількості рису або будь-який інший крупі використовуйте мірний стаканчик, який входить в комплект мультиварки. Рис буде смачним і розсипчастим, якщо його кількість не перевищуватиме 8-ми мірних стаканчиків (при приготуванні 8-10 мірних склянок, рис не буде розсипчастим).

Наливайте воду відповідно до кількості мірних склянок, але при цьому пам'ятайте, що всі крупі вбирають воду по-різному.

Не використовуйте знімну чашу мультиварки для промивання інгредієнтів / замішування тіста. Не розрізайте блюдо всередині чаші.

Слідкуйте за тим, щоб продукти були рівно розподілені по чаші.

Викладаючи інгредієнти в чашу мультиварки, пам'ятайте, що в процесі приготування продукти збільшуються в обсязі, тому, рівень води / продуктів не повинен перевищувати позначку максимально



model
RMC530-G

ЕКСПЛУАТАЦІЯ

допустимого рівня шкали, розташованої всередині.

Щоб уникнути недостатньої теплоізоляції забороняється залишати ложку всередині ємності.

Нутрішня чаша покрита двостороннім антипригарним покриттям, тому заборонено використання металевих ложок або щіток.

ПОЧАТОК РОБОТИ

Підключіть шнур живлення до вашого приладу і вставте вилку в розетку. На дисплеї панелі керування з'явиться "P:-".

ВИБРАТИ РЕЖИМ

Натисніть кнопку «**МЕНЮ**» для вибору потрібної програми, поряд з режимом загориться відповідний світловий індикатор.

На дисплеї відобразиться запрограмований час приготування.

Важливо! Мультиварка автоматично починає готувати через 5 секунд після обрання програми.

Режим «**СКАСУВАННЯ**». Для того щоб скасувати обрану вами програму або зупинити процес приготування з обраної вами програми – натисніть кнопку «**СКАСУВАТИ**». Після того як Ви скасували програму – світловий індикатор поруч з першою кнопкою загориться, а на дисплеї панелі керування з'явиться "**P:-**".

Режим «**ПІДТРИМАННЯ ТЕПЛА**». Після того, як час програми приготування Вами в мультиварки страви закінчиться, світловий індикатор програми «**ПІДТРИМКИ ТЕПЛА**» загориться автоматично, а на дисплеї відобразиться "**bb**".

ЗВЕРНІТЬ УВАГУ:

Програми «**ПІДТРИМАННЯ ТЕПЛА/СКАСУВАТИ**» знаходяться на одній кнопці, але для функції «**СКАСУВАТИ**» світлового індикатора немає.



model
RMC530-G

ЕКСПЛУАТАЦІЯ

Режим «**ВІДСТРОЧКА СТАРТУ**» і «**ЧАС ПРИГОТУВАННЯ**».

Ця кнопка дозволяє встановити час, через який прилад почне приготування. Виберіть бажану програму, після цього натисніть кнопку «**ВІДСТРОЧКА СТАРТУ**», загориться зелений світловий індикатор. На дисплеї відобразиться «00:00». Натисніть кнопку «+» чи «-» і встановіть потрібний Вам час. Мультиварка почне працювати тільки по закінченню встановленого вами часу. Світловий індикатор кнопки «**ВІДСТРОЧКА СТАРТУ**» потухне після того, як мультиварка почне працювати. Функції «**ВІДСТРОЧКА СТАРТУ**» і «**ЧАС ПРИГОТУВАННЯ**» знаходяться на одній кнопці, для вибору потрібної вам функції потрібно:

1. Вибрати бажаний режим за допомогою кнопки «**МЕНЮ**».
2. Натиснути кнопку «**ВІДСТРОЧКА СТАРТУ/ЧАС ПРИГОТУВАННЯ**», якщо ви вибрали «**ВІДСТРОЧКА СТАРТУ**» – на кнопці загориться зелений світловий індикатор, якщо ви вибрали «**ЧАС ПРИГОТУВАННЯ**» – на кнопці загориться червоний світловий індикатор.
3. Встановити необхідний час приготування або відстрочки. Зменшення або збільшення часу досягається шляхом багаторазового натискання кнопки «+» **ЧИ** «-».

Установка «**ЧАСУ ПРИГОТУВАННЯ**». Після того як ви обрали програму – на дисплеї відобразиться запрограмований час приготування. Наприклад: за допомогою кнопки «**Меню**» виберіть режим «Жарка». На екрані висвітлиться 00:20. Натиснувши на кнопку «**ВІДСТРОЧКА СТАРТУ/ЧАС ПРИГОТУВАННЯ**» загориться червоний світловий індикатор «**ЧАС ПРИГОТУВАННЯ**». Кнопками «+» чи «-» змініть час приготування. Якщо мультиварка не використовується, вимкніть її з мережі.

Примітка! У кожного режиму запрограмований час приготування буде різний, детальніше див у розділі «**РЕЖИМИ ПРИГОТУВАННЯ**».



model
RMC530-G

РЕЖИМИ ПРИГОТУВАННЯ

	Режим приготування	Запрограмований час приготування	Функція "підтримка тепла"	Можливість установки часу приготування
Дитяче меню	Йогурт	8 годин	НІ	5–12 год
	Тепле молоко	10 хв	ТАК	5 хв – 50 хв
	Молочна каша	25 хв	ТАК	5 хв – 50 хв
	Каша	30 хв	ТАК	5 хв – 1 год
	Стерилізація	45 хв	НІ	5 хв – 1 год
	Овочеve пюре	45 хв	ТАК	5 хв – 2 год
Натуральне меню	Овочі	30 хв	ТАК	5 хв – 2 год
	Вівсянка	20 хв	ТАК	5 хв – 1 год 30 хв
	Квасоля	1 година	ТАК	5 хв – 3 год
	Рис	55 хв	ТАК	5 хв – 2 год
	Овочевий суп	35 хв	ТАК	5 хв – 2 год
	На пару	30 хв	ТАК	5 хв – 1 год



model
RMC530-G

РЕЖИМИ ПРИГОТУВАННЯ

	Режим приготування	Запрограмований час приготування	Функція "підтримка тепла"	Можливість установки часу приготування
Основне меню	Розморожування	35 хв	ТАК	5 хв – 1 год 30 хв
	Холодець	3 години	ТАК	5 хв – 6 год
	Жарка	20 хв	НІ	5 хв – 1 год 30 хв
	Локшина	35 хв	ТАК	5 хв – 1 год
	М'ясо	30 хв	ТАК	5 хв – 2 год
	Тушкування	60 хв	ТАК	5 хв – 3 год
	Піца	35 хв	ТАК	5 хв – 1 год 30 хв
	Барбекю	50 хв	ТАК	5 хв – 2 год
	Гречка	1 година	ТАК	5 хв – 1 год 30 хв
	Запікання	30 хв	ТАК	5 хв – 1 год
	Варення	1 година	ТАК	5 хв – 3 год
	Пиріг	45 хв	ТАК	5 хв – 1 год 30 хв
	Розігрів	10 хв	ТАК	5 хв – 1 год
	Випічка	45 хв	ТАК	5 хв – 2 год
	Суп	1 година	ТАК	5 хв – 2 год
	Ручний режим	10 хв	ТАК	5 хв – 3 год
	Плов	55 хв	ТАК	5 хв – 2 год
Фрі	25 хв	НІ	5 хв – 2 год	
Борщ	1 год 30 хв	ТАК	5 хв – 2 год	



model
RMC530-G

ВИЯВЛЕННЯ ПОМИЛОК

Якщо не вдалося приготувати якусь страву або прилад функціонує некоректно, можливо Ви допустили одну з наступних помилок:

1. Занадто багато інгредієнтів або води.
2. Неправильно обраний режим.
3. Внутрішня чаша приладу деформована (пошкоджена).
4. Для приготування використана гаряча вода.
5. Нагрівальний елемент або дно знімної чаші забруднені.
6. Під час приготування мультиварка була вимкнена з мережі.
7. Отвори для виходу пари заблоковано.
8. Встановлено занадто великий час відстрочки старту.
9. Кришка приладу закрита не до кінця.
10. Усередині самого приладу – залишки їжі.
11. Занадто довга робота мультиварки в режимі підтримки температури.
12. Була використана брудна знімна чаша.



model
RMC530-G

ЧИЩЕННЯ Й ЗБЕРІГАННЯ

- Після використання і перед очищенням витягніть вилку живлення з розетки і дочекайтеся, поки мультиварка охолоне.
- Перед очищенням вимкніть мультиварку з мережі.
- Переконайтеся, що прилад повністю охолов.
- Не ставте пристрій у воду.
- Не мийте прилад водою! Для очищення внутрішньої і зовнішньої поверхні мультиварки, панелі управління використовуйте м'яку, вологу ганчірку.
- **Важливо! Перед очищенням знімною чаші вийміть її з приладу.**
- Використовуйте засіб для миття посуду, м'яку губку для очищення знімною чаші, ложки для рису, ложки для супу, мірного стаканчика, піддону пароварки, що входять в комплект пристрою.
- Якщо залишки їжі прилипли до чаші, перед миттям замочіть її.
- Добре прополощіть, витріть і просушіть всі частини приладу.
- Слідкуйте за чистотою мультиварки і всіх її складових.
- Перед використанням і зберіганням переконаєтесь, щоб всі частини приладу були чистими і сухими.



model
RMC530-G

УМОВИ ГАРАНТІЙНОГО ОБСЛУГОВУВАННЯ

ШАНОВНИЙ ПОКУПЕЦЬ!

Компанія Rotex висловлює подяку за Ваш вибір і гарантує високу якість та бездоганне функціонування придбаного Вами виробу при дотриманні правил його експлуатації. Термін гарантії на всі вироби – 24 місяці з дня придбання. Даним гарантійним талоном Rotex підтверджує справність даного виробу і бере на себе зобов'язання щодо безкоштовного усунення всіх несправностей, що виникли з вини виробника. Гарантійний ремонт може бути проведений у авторизованому сервісному центрі на території України.

УМОВИ ГАРАНТІЇ:

1. Справжня гарантія має силу при дотриманні наступних умов:
 - правильне і чітке заповнення гарантійного талона із зазначенням найменування моделі, її серійного номера, дати продажу і печатки фірми-продавця у гарантійному талоні і відривних купонах;
 - наявність оригіналу квитанції (чека), що містить дату покупки.
2. Rotex залишає за собою право на відмову в гарантійному обслуговуванні у випадку ненадання вищезгаданих документів або якщо інформація в них буде неповною, нерозбірливою, суперечливою.
3. Гарантія не включає періодичне обслуговування, встановлення, налаштування виробу вдома у власника.
4. Не підлягають гарантійному ремонту вироби з дефектами, що виникли унаслідок:
 - механічних пошкоджень;
 - недотримання умов експлуатації або помилкових дій власника;



model
RMC530-G

УМОВИ ГАРАНТІЙНОГО ОБСЛУГОВУВАННЯ

- неправильного встановлення, транспортування;
- стихійних лих (блискавка, пожежа, повінь і т.п.), а також інших причин, що знаходяться поза контролем продавця і виробника;
- попадання всередину виробу сторонніх предметів, рідин, комах;
- ремонту або внесення конструктивних змін неуповноваженими особами;
- використання приладу в професійних цілях;
- відхилень від Державних технічних стандартів електричних мереж, телекомунікаційних і кабельних мереж;
- при виході з ладу деталей, що мають обмежений термін служби.

5. Справжня гарантія не обмежує законних прав споживача, наданих йому чинним законодавством.



model
RMC530-G

ГАРАНТІЙНІ ЗОБОВ'ЯЗАННЯ

Даний виріб призначений тільки для побутового застосування!

I. ТЕРМІН ГАРАНТІЇ ЯКОСТІ І ВІДПОВІДНОСТІ ЗАЯВЛЕНОМУ ТЕХНІЧНОМУ СТАНУ СКЛАДАЄ:

- 1) На виріб – 24 місяці з дня його продажу (підтверджується товарним чеком);
- 2) На замінені після закінчення гарантійного терміну вузли, агрегати і запасні частини – 30 днів з дня їх установки у виріб (підтверджується в гарантійному талоні відповідною відміткою з круглою печаткою сервісного підприємства).
- 3) При обміні товару на аналогічну модель у гарантійному талоні вписується дата продажу товару та дата ремонту товару шляхом обміну.

II. ВИМОГИ ДО ПРЕТЕНЗІЇ.

З метою посилення відповідальності експертів за висновок, претензії щодо якості виробу і його технічного стану приймаються тільки в уповноважених сервісних підприємствах, а також у сервісних відділах роздрібної торгівельної мережі, де був придбаний виріб.

III. ПРОВЕДЕННЯ ГАРАНТІЙНОГО РЕМОНТУ:

- 1) Гарантійний ремонт виробу здійснюється уповноваженим сервісним підприємством.
- 2) У разі проведення гарантійного ремонту гарантійний термін на сам виріб і його комплектуючі частини, які не були замінені при ремонті, продовжується на термін перебування виробу у ремонті.



model
RMC530-G

ГАРАНТІЙНІ ЗОБОВ'ЯЗАННЯ

IV. ВАЖЛИВО! ГАРАНТІЯ НА ВИРІБ ВТРАЧАЄ СИЛУ У РАЗІ, КОЛИ:

- 1) Виріб не має цього гарантійного талона.
- 2) Гарантійний талон заповнений частково або неправильно і/або з виправленнями без їх підтвердження Продавцем;
- 3) Серійний номер на виробі видалений або пошкоджений, якщо він там був передбачений і раніше був записаний до гарантійного талону.
- 4) Ремонтні роботи проведені сервісним підприємством, не уповноваженим на даний вид діяльності (підтверджується Договором або одноразовою угодою).
- 5) Без узгодження з Продавцем до виробу внесені конструктивні зміни (підтверджується експертним висновком).

V. ГАРАНТІЯ НА ВІДПОВІДНІСТЬ ВИРОБУ ЯКОСТІ НЕ РОЗПОВСЮДЖУЄТЬСЯ НА ВИПАДКИ, КОЛИ НЕСПРАВНОСТІ ВИРОБУ БУЛИ ВИКЛИКАНІ:

- недбалі поведінки з ним і неправильною його експлуатацією (наприклад – експлуатація в умовах «не побутового характеру», де використання виробу непридатне через зміну його статусу як «прилад побутового призначення»; експлуатація з порушенням вимог загально прийнятих правил безпеки при експлуатації електричних приладів, недотриманням інструкції по монтажу і експлуатації, і т.д.);
- неправильними монтажними і/або пусконаладжувальними роботами;
- транспортними та механічними пошкодженнями;



model
RMC530-G

ГАРАНТІЙНІ ЗОБОВ'ЯЗАННЯ

- використанням неякісних або невідповідних витратних матеріалів;
- підключенням виробу до комунікацій і систем (електроживлення), не відповідним вимогам національних Державних стандартів;
- природними явищами, стихійними лихами, пожежею і т.д.;
- попаданням у виріб сторонніх предметів, речовин, рідин, тварин, комах і таке ін.

VI. НА КОРИСТЬ ВАШОЇ ВЛАСНОЇ БЕЗПЕКИ!!!

Ремонт і обслуговування виробу повинні здійснюватися тільки фахівцями сервісних центрів, навченими і атестованими на проведення подібних робіт. Будь ласка, запитуйте у Продавця інформацію про найближчий сервісний центр, уповноважений на проведення монтажних і/або пусконаладжувальних робіт.

Адреси і телефони додаткових уповноважених Дистриб'ютором сервісних центрів ви зможете дізнатися у вашого Продавця.



model
RMC530-G

СЕРВИСНІ ЦЕНТРИ

ГОРОД	НАЗВАННЯ СЦ	АДРЕС	ТЕЛЕФОН
Винница	СЦ Специалист	ул. Порика, 1	(0432)57-91-91, 50-91-91
Днепродзержинск	"Росток"	пр. Ленина, 66	(0569)535480
Днепропетровск	УСЦ "ДИНЭК"	ул. Олеся Гончара д. 6, вход со стороны улицы Шевченко	(056)735-63-28, (056)735-63-25
Днепропетровск	СЦ "УНИВЕРСАЛ СЕРВИС"	ул. Короткая, 41А	(056)790-04-60
Донецк	СЦ «Восток-Сервис»	ул. Жмуры 1	(066)5082652, (095)7617000
Дружковка	СЦ "Элма-сервис"	ул. Энгельса, 120	(06267)3-48-41
Евпатория	ООО "НК-Центр"	пр. Победы, 67	(06569)4-47-74
Житомир	СЦ "Слава-сервис"	ул. Б. Бердичевская, 67	8(0412) 46-48-64
Запорожье	СЦ "Альфатехноцентр"	ул. Дзержинского, 83	(061) 212-03-03, 212-06-08
Ивано-Франковск	СЦ "Мегастайл"	ул. Независимости, 179Б	(0342) 77-33-22, 72-27-22
Ильичевск	СЦ "Бытрадиотехника"	ул. Данченко, 14	(04868)64189
Киев	"АМАТИ-СЕРВИС"	ул. Бориспольская, 9, корп. 57	369-50-01, 369-50-30
Кировоград	СЦ "Оптрон"	пр. Коммунистический, 1	(0522) 24-96-47, факс 24-45-22
Коломыя	СЦ "Погляд"	ул. Бандеры 73/2	(8034)33-728-17
Константиновка	СЦ "Элма-сервис"	ул. Белоусова, 2а	(06272)4-13-02
Коростень	СЦ "Авторитет"	ул. Кирова, 28	(04142)9-23-11, факс 5-06-27
Краматорск	СЦ "Элма-сервис"	бул. Краматорский, 3	(06264)5-93-89, 5-90-07
Красный лиман	СЦ "Элма-сервис"	ул. Пушкина, 4а	(06261)4-17-52
Кременчуг	СЦ "ЭкоСан"	ул. Советская, д. 44, оф. 1	(05366) 3-91-92



model
RMC530-G

СЕРВИСНІ ЦЕНТРИ

Лубны, Полтавская обл-ть	СЦ "ДП Адамант-Лубны"	ул. Советская, 42/1	(805361)70-410
Луганск	СЦ "Восточный"	ул. Ломоносова, 96ж	(0642)33-11-86, 33-02-42
Луцк	СЦ "Ваш мастер"	пр. Победы, 22	(03322) 3-01-03, факс 78-54-65
Львов	СЦ "Миллениум"	ул. Ген. Курмановича, 9	(032) 267-07-10, факс 267-63-26
Львов	СЦ "РОСімпекс"	ул. Шараневича, 28	(032) 239-51-52
Николаев	СЦ "Мастер"	ул. пр-т Ленина 2	(0512) 34-31-54, факс 44-12-01
Новая Каховка	СЦ "Электрон"	ул. Горького 48 – мелкая бытовая техника. ул. Щорса 33-А – крупная бытовая техника	(05549) 7-83-98
Новая Каховка	"Сервис Плюс"	ул. Парижской Коммуны 2-Л, ТЦ "Партнер"	(095)204-63-59, (066)119-05-86, (096)883-97-53
Умань	"ЦСО Электрон-Сервис"	ул. Ленинской Искры, д. 1/24	(04744) 4-66-14, 4-61-34
Одесса	СЦ "Профи"	просп. Маршала Жукова, 4/7	(048)784-08-37, 798-82-60
Одесса	СЦ "Аврора"	ул. Дальницкая 46	(0482) 326 303
Полтава	"АМАТИ-СЕРВИС"	Полтава ул Зеньковская 21	(0532)690946
Прилуки	"АМАТИ-СЕРВИС"	Прилуки Киевская 371-А	(04637)53982
Ровно	СЦ "ДП Адамант-Ровно"	ул. Видинская, 10	(80362)45-00-42
Севастополь	СЦ "Диадема"	ул. Пожарова, 26 б	(0692)55-56-43, 55-52-25, 55-04-23, 45-36-99
Севастополь	"АМАТИ-СЕРВИС"	Севастополь ул. Большая морская 33	(050)0775899
Симферополь	СЦ "Телемир-сервис"	ул. Ковыльная, 72	(0652)69-07-78



model
RMC530-G

СЕРВИСНІ ЦЕНТРИ

Симферополь	ООО "НК-Центр"	ул. Некрасова, 17/1	(0652) 522-771
Славянск	СЦ "Элма-сервис"	ул. Свободы, 5	(06262)2-86-20
Смела	СЦ "Ласк-Сервис"	ул. Мичурина. 32	(04733) 4-61-82, (04733) 4-31-35
Сумы	СЦ "Эльф"	ул. Петропавловская, 86/1	(542)210-679, 650-340, 655-510
Сумы	СЦ "SLT-Service"	ул. Кооперативная, д. 7а	(0542) 781-013
Тернополь	СЦ "Радио-сервис"	ул. Киевская, 2, дом біта "Сонячний" 2-этаж	(0352)26-76-26
Ужгород	СЦ "Миллениум"	ул. Гагарина, 101	(031) 266-12-97
Ужгород	СЦ "Ремонт домашней техники"	ул. Легоцкого, д. 3/2	(031) 2-654-266
Феодосия	ООО "НК-Центр"	ул. Симферопольское шоссе, 44	(06562)9-10-81
Харьков	СЦ "Диса-сервис"	ул. Тобольская 69, вход со стороны ул. 23 Августа, 64	(057)343-96-06
Херсон	СЦ "Дисплей-плюс"	ул. Рабочая, 66	(0552) 48-57-77, факс 49-01-52
Херсон	СЦ "Радио"	ул. Советская, 23	(0552) 26-44-79, 22-57-30, 22-61-21
Хмельницкий	СЦ "Юс-Сервіс"	ул. Проскуровского Подполя, 117	(382) 70-03-32
Черкассы	СЦ "Фабрика бытового сервиса"	бул. Шевченко, д. 320	(0472)383124, (067)4024372, (093)4283428
Чернигов	СЦ "Вена-сервис"	ул. Проектная 1	(0462) 60-15-85
Черновцы	СЦ "Электросервис" (СПД Блошко Е. И)	ул. Л. Кобылицы, 105	(0372)55-48-69, (0372)90-13-11, (050)434-55-29, (094)991-33-11



model
RMC530-G

ГАРАНТІЙНИЙ КУПОН

Артикул

Серійний номер

Дата продажу

Штамп магазину

Підпис продавця

Підпис покупця, що підтверджує ознайомлення і згоду з умовами безкоштовного сервісно-технічного обслуговування виробу, а також відсутність претензій до зовнішнього вигляду та кольору виробу.



model
RMC530-G

ГАРАНТІЙНИЙ ТАЛОН

ROTEX	ROTEX	ROTEX
ГАРАНТІЙНИЙ КУПОН №3	ГАРАНТІЙНИЙ КУПОН №2	ГАРАНТІЙНИЙ КУПОН №1
Артикул.....	Артикул.....	Артикул.....
Виробничий номер.....	Виробничий номер.....	Виробничий номер.....
Адреса/телефон клієнта	Адреса/телефон клієнта	Адреса/телефон клієнта
Дата прийому.....	Дата прийому.....	Дата прийому.....
Дата видачі.....	Дата видачі.....	Дата видачі.....
Дефект	Дефект	Дефект
Підпис, печатка	Підпис, печатка	Підпис, печатка

