



МУЛЬТИВАРКА

Інструкція з експлуатації

МУЛЬТИВАРКА

Інструкція по эксплуатации

DMC-07



Дякуємо Вам за Ваш вибір!
Благодарим Вас за Ваш выбор!

ОПИС

Вітаємо Вас з придбанням техніки торгової марки DELFA. Ми впевнені, що придбаний товар відповідатиме найвищим запитам, що пред'являються Вами до побутової техніки і стане справжнім надійним помічником у Ваших домашніх клопотах. Перед початком експлуатації, будь ласка, уважно ознайомтеся з інструкцією і дотримуйтесь правил експлуатації. В цьому випадку торгова марка DELFA гарантує тривале безперебійне функціонування придбаної Вами побутової техніки.

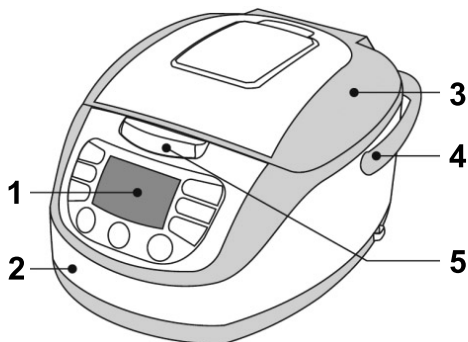


Піддон для приготування на пару



Шнур живлення

ОПИС



1. Панель управління
2. Корпус
3. Кришка
4. Ручка
5. Замок відкриття

АКСЕСУАРИ



Ложка



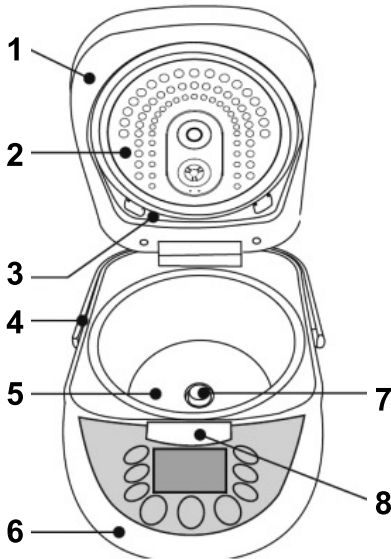
Утримувач для ложки



Мірний стакан

НАЙМЕНУВАННЯ ДЕТАЛЕЙ

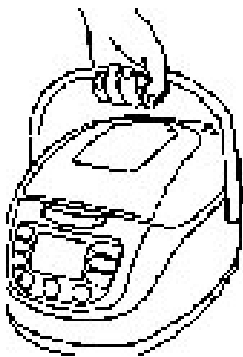
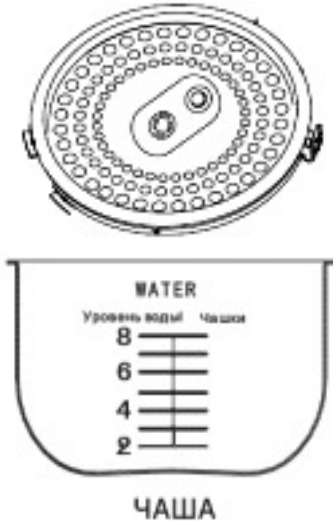
Для здійснення технології 3d нагріву прилад обладнаний двома нагрівальними панелями - на дні та на кришці приладу.



1. Кришка
2. Нагрівальна панель
3. Знімний клапан
4. Ручка
5. Нагрівальна панель 2
6. Корпус
7. Термочутливий елемент «thermosense»
8. Замок відкриття

Даний клапан є знімним.

Перед використанням переконайтеся, що він встановлений на кришку приладу, або закріпіть його самостійно.

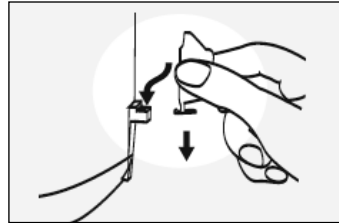


УВАГА!

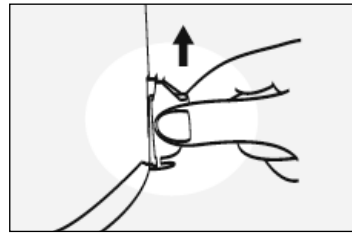
- Акуратно використовуйте ручку для переміщення приладу.
- Ніколи не переносьте прилад у включеному стані або під час.

ПРИГОТУВАННЯ

Встановіть утримувач для ложки як показано на малюнку



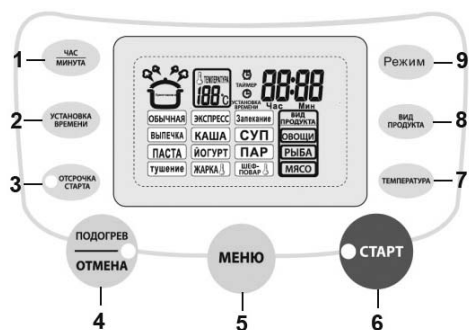
При необхідності акуратно від'єднайте утримувач, як показано на малюнку



ПАНЕЛЬ УПРАВЛІННЯ

6	Кнопка старту програми. Натиснення у вимкненому стані запустить програму "Експрес"
4	Натиснення даної кнопки відмінює вибраний режим приготування або включає режим підігріву.
5	Кнопка вибору режиму приготування
8	Вибір продукту для режимів: "Пара", "Тушіння", "Жарка", "Шеф-кухар"
3	Кнопка вибору часу відкладеного старту
9	Кнопка вибору для режимів "Звичайна", "Експрес", "Запікання"
7	Кнопка вибору температури для режимів "Жарка" і "Шеф-кухар"
1	Кнопка регулювання часу приготування
2	Кнопка встановлення часу

ЗАПОБІЖНІ ЗАХОДИ



ЗАПОБІЖНІ ЗАХОДИ

Дотримання приведених нижче правил дозволить уникнути нещасних випадків з отриманням травм користувачем або іншими особами, а також із збитком особистому майну.

Перед першим використанням обов'язково видаліть папір, прокладений між каструлею і пластиною нагрівача.

Приведені знаки попередження відображають ступінь небезпеки ситуацій, до яких може привести недотримання запобіжних заходів.

ОБЕРЕЖНО!

вказує на можливість серйозних, можливо смертельних травм.

УВАГА!

вказує на ризик травм або збитку майну при неправильному поводженні з приладом.

КЛАСИФІКАЦІЯ І ПОЯСНЕННЯ ПІКТОГРАМ


Заборонні знаки



Знаки - вимоги, яких обов'язково треба дотримуватись.



ОБЕРЕЖНО!

 Заборо-нено	<p>Щільно вставляйте вилку мережевого шнура в розетку. (Неправильно вставлена в розетку вилка може стати причиною ураження електричним струмом або привести до спалаху, викликаного її перегрівом.) Не використовуйте пошкоджену вилку або деформовану розетку.</p>
 Заборо-нено	<p>Не допускайте пошкодження мережевого шнура або штепсельної вилки. Наступні дії строго заборонені: розбирання приладу, доведення, розміщення його в безпосередній близькості з гарячими поверхнями, згинання, перекручення і розтягування шнура, розміщення на ньому важких предметів або зав'язування його вузлом. (Пошкодження шнура може привести до ураження електричним струмом або виникнення пожежі). Для заміни шнура або вилки зверніться до найближчого сервісного центру.</p>
	<p>Регулярно чистіть штепсельну вилку. (Забруднення і волога на штепсельній вилці можуть стати причиною порушення ізоляції і привести до спалаху.) Вийміть штепсельну вилку з розетки і протріть її чистою ганчіркою.</p>
 Заборо-нено	<p>Не використовуйте прилад з пошкодженим мережевим шнуром або вилкою. (Недотримання даної вказівки може привести до ураження електричним струмом або спалаху.)</p>
	<p>Не вставляйте і не виймайте вилку приладу мокрими руками. (Це може привести до ураження електричним струмом). Не торкайтеся мокрими руками.</p>
 Заборо-нено	<p>Не вставляйте металеві предмети, такі як шпильки або голки, а також будь-які інші сторонні предмети у випускні отвори або будь-які інші деталі виробу. Особливо скріпки, дріт або будь-які інші металеві предмети. (Це може привести до ураження електричним струмом або поломки приладу).</p>

КЛАСИФІКАЦІЯ І ПОЯСНЕННЯ ПІКТОГРАМ


	Бережіть обличчя і руки від пари, що виходить з клапана. Не торкайтесь (Щоб уникнути отримання опіків).
	Перед підключенням приладу до електричної мережі переконайтеся, що напруга мережі відповідає напрузі, вказаній на приладі. (Невідповідність може привести до ураження електричним струмом або спалаху.)
 Заборо- нено	Даний прилад не призначений для використання особами (включаючи дітей) з обмеженими фізичними, сенсорними або розумовими можливостями або особами, що не мають досвіду та знань. Стежте, щоб діти не грали з приладом.

ЗАПОБІЖНІ ЗАХОДИ

ОБЕРЕЖНО!


	Будьте особливо уважні, якщо все ж таки прилад використовується дітьми або особами з обмеженими можливостями, або якщо прилад використовується в безпосередній близькості від них. (Недотримання даного правила може привести до опіків)
	Не занурюйте прилад у воду або інші рідини. (Недотримання даної вказівки може привести до ураження електричним струмом.) Якщо вода потрапила всередину приладу, зверніться до сервісного центру.
 Не роз- бирати	Не намагайтеся розбирати будь-які деталі або ремонтувати їх самостійно. Це може привести до ураження електричним струмом або спалаху.) Ремонт приладу повинен проводитися тільки в авторизованому сервісному центрі.

УВАГА!

 Заборо- нено	Не використовуйте прилад в безпосередній близькості від води або відкритого вогню. (Це може привести до ураження електричним струмом або спалаху.)
---	---

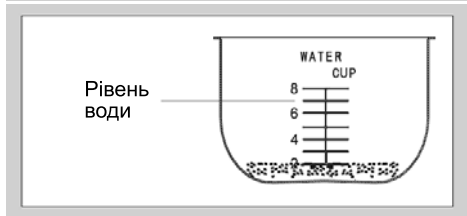
 Не торкай- тесь	Під час роботи прилад нагрівається, особливо кришка і каструля. Не торкайтеся до них незахищеними руками. (Недотримання даної вказівки може привести до отримання опіків.)
	Почекайте, поки внутрішні деталі остигнуть, перш ніж торкайтесь їх. (Щоб уникнути отримання опіків).
 Заборо- нено	Ставте прилад на стійку повернуто. Не допускайте дії на прилад води, вогкості і джерел тепла. (Під час використання прилад може перекинутися, що приведе до спалаху.)
 Не торкай- тесь	При перенесенні або пересуванні приладу не торкайтесь до кнопки, що відкриває кришку. (Якщо кришка відкриється, це може привести до отримання опіків.)
	При відключенні вилки з розетки необхідно притримувати штепсельну вилку. Ніколи не тягніть за мережевий шнур. (Також перед відключенням вилки з розетки надійно притримуйте корпус приладу.) (Недотримання даної вказівки може привести до ураження електричним струмом.)
 Заборо- нено	Не замінійте каструлю іншим контейнером. (Недотримання даної вказівки може привести до перегріву і отримання опіків.)
 Відключіть від мережі	Знеструмлюйте прилад, коли він не використовується. Виймаючи вилку з розетки, не тягніть за мережевий шнур. (Це може привести до ураження електричним струмом або спалаху.)
 Заборо- нено	Не розміщуйте прилад в безпосередній близькості до стіни або меблів. (Дія пари може викликати зміну кольору або деформацію предметів.) Будьте обережні, оскільки з приладу виходить пара.

ПРОГРАМИ

 Заборо- нено	Використовуйте тільки мережевий шнур з комплекту і не використовуйте його з іншими пристроями. (Недотримання даної вказівки може привести до ураження електричним струмом або спалаху)
---	---

ПРОГРАМА «РИС»

Приготування в режимах «Звичайна» і «Експрес». Дана програма призначена для варіння рису та інших круп.



1. Відміряйте необхідну кількість рису мірною чашкою, що входить до комплекту. Промийте рис проточною водою в іншому посуді. Максимальний об'єм мірної чашки - 180 мл. Максимальна кількість рису - 10 чашок. Рекомендоване співвідношення рису і води - 1:1.

Покладіть рис в чашу мультиварки. Не промивайте крупы в чаші мультиварки, щоб не пошкодити її покриття.

2. Натискаючи кнопку «Режим», виберіть програму «Звичайна» або «Експрес». Потім натисніть кнопку СТАРТ для того, щоб прилад почав приготування. Програма «Експрес» також підходить для приготування продуктів, що не вимагають тривалої теплової обробки.



Дана програма може використовуватися не тільки для приготування рису, але й інших круп, таких, як гречка, перловка тощо.

Перлову крупу перед приготуванням промити і замочити у співвіднонні 1:2 в холодній воді на 3-6 годин.

ПРОГРАМА «ЗАПІКАННЯ»

1. Дана програма призначена для запікання страв зі скориночкою. Змастіть дно чаші рослинним маслом.
2. Покладіть інгредієнти в чашу.
3. Закрийте кришку. Натисніть кнопку «Режим» і виберіть «Запікання». Відповідний напис відобразиться на дисплеї.



Час приготування за замовчуванням - 1 година 30 хвилин. Для установки часу натисніть кнопку УСТАНОВКА ЧАСУ (одне натиснення для установки хвилин (з кроком 5 хвилин), два - для установки годин (з кроком 1 година), почне мигати індикація часу, після чого, натискаючи на кнопку ЧАС ПРИГОТУВАННЯ, встановіть необхідний час.

4. Натисніть кнопку СТАРТ, прилад почне зворотний відлік часу приготування.

ПРОГРАМИ «КАША» І «СУП»

1. Покладіть інгредієнти в чашу. Залийте водою. Натисніть кнопку МЕНЮ і виберіть програму «Каша» або «Суп». Відповідний індикатор відобразиться на дисплеї.



Час приготування за замовчуванням складає 1 годину. Можна збільшити до 4 годин. Натисніть кнопку **УСТАНОВКА ЧАСУ**.

Потім кнопкою **ГОДИНА/ХВИЛИНА** встановить потрібний час. Подвійне натиснення перемикає регулювання годин і хвилин. Для програми "Каша" крок регулювання -30 хвилин і 1 година при кожному натисненні. Для програми "СУП" крок регулювання -10 хвилин і 1 година при кожному натисненні.

2. Натисніть кнопку **СТАРТ**, прилад почне зворотний відлік часу приготування. Після закінчення приготування, прилад перейде в режим підтримки тепла.

УВАГА!

При тривалому знаходженні продуктів в мультиварці на режимі підтримки тепла, можлива зміна консистенції страви. Не рекомендується залишати продукти в мультиварці більше, ніж на 8 годин.

ПРОГРАМА «ПАРА»

1. Налийте в чашу 500-600 мл води. Встановіть контейнер-пароварку в чашу.
2. Підготуйте всі продукти, промийте їх і наріжте. Рівномірно розкладіть продукти в контейнері-пароварці і вставте чашу в корпус.
3. Закрийте кришку до клацання.
4. Натискаючи на кнопку **МЕНЮ**, встановіть програму «ПАРА»
5. Час приготування за замовчуванням - 5 хвилин (після закипання води).
6. Ви можете варіювати час приготування від 5 до 50 хвилин.
7. Для установки часу натисніть кнопку **УСТАНОВКА ЧАСУ**, почне мигати індикація часу, після чого, натискаючи на кнопку **ЧАС ПРИГОТУВАННЯ**, встановіть необ-

хідний час. Натискаючи на кнопку **ЧАС ПРИГОТУВАННЯ**, ви збільшите час приготування на 1 хвилину після кожного натиснення.

8. Виберіть вид продукту (Овочі, Риба, М'ясо), натиснувши на кнопку **ВИД ПРОДУКТУ**.
9. Натисніть на кнопку **СТАРТ**, почне процес приготування. На дисплеї відобразиться відповідна індикація.



ПРОГРАМА «ТУШІННЯ»

1. Відміряйте інгредієнти за рецептом. Покладіть інгредієнти і приправи в чашу.
2. Стежте за тим, щоб всі інгредієнти (включаючи рідину) знаходилися нижче за максимальний рівень (10 CUP), що розташований на внутрішній поверхні чаші. При приготуванні продуктів, що розширюються (рис, боби тощо) - нижче рівня 8 CUP.
3. Закрийте кришку до клацання. Якщо кришка буде закрита нещільно, то програма з приготування буде виконана некоректно. Підключіть прилад до мережі живлення.



4. Натискаючи на кнопку **МЕНЮ**, встановіть програму **ТУШІННЯ**. Ви можете варіювати час приготування від 2 до 12 годин.
5. Для установки часу натисніть кнопку **УСТАНОВКА ЧАСУ** (одне натиснення для установки хвилин, два - для установки го-

ПРОГРАМИ

дин), почне мигати індикація часу, після чого, натискаючи на кнопку ЧАС ПРИГОТУВАННЯ, встановить необхідний час. За замовчуванням час приготування складає 2 години.

- Виберіть вид продукту (Овочі, Риба, М'ясо), натиснувши на кнопку ВИД ПРОДУКТУ.
- Натисніть на кнопку СТАРТ, почнеться процес приготування. На дисплеї відобразиться відповідна індикація.

ПРОГРАМА «ВИПІКАННЯ»

- Відміряйте інгредієнти за рецептом. Покладіть інгредієнти в чашу. Стежте за тим, щоб всі інгредієнти (включаючи рідину) знаходилися нижче за максимальний рівень (10 CUP), розташований на внутрішній поверхні чаші.
- Вставте чашу в корпус. Закрийте кришку до клацання. Якщо кришка буде закрита нещільно, то програма з приготування буде виконана некоректно. Підключіть прилад до мережі живлення.
- Натискаючи на кнопку МЕНЮ, встановить програму ВИПІКАННЯ. Ви можете варіювати час приготування від 3 хв до 2-х годин.



- Натисніть на кнопку СТАРТ, почнеться процес приготування.

ПРОГРАМА «ШЕФ-КУХАР»

- Дана програма може втілити ваші найсміливіші кулінарні ідеї. Ручні настройки дозволяють повністю контролювати процес приготування. Покладіть інгредієнти в чашу і закрийте кришку.



- Натисніть кнопку ВИД ПРОДУКТУ і виберіть необхідний вид.
- Натисніть кнопку ТЕМПЕРАТУРА і встановить температуру в діапазоні: 40°C-60°C-80°C-100°C-120°C-140°C-160°C.
- Час приготування за замовчуванням - 40 хв. Діапазон регулювання: 5 хв - 1 година.
- Натисніть кнопку СТАРТ, прилад почне приготування. Після закінчення приготування прилад автоматично переходить в режим підтримки тепла.

ПРОГРАМА «ЖАРІННЯ»

- Дана програма може використовуватися для обсмажування різних продуктів, а також, для приготування страв у фритюрі (користуйтеся тільки спеціальною корзиною для фритюру, що входить до комплекту постачання). Покладіть інгредієнти в чашу і закрийте кришку.
- Натисніть кнопку ВИД ПРОДУКТУ і виберіть необхідний вид.
- Натисніть кнопку ТЕМПЕРАТУРА і встановить температуру в діапазоні: 40°C-60°C-80°C-100°C-120°C-140°C-160°C.

ПРИМІТКА: Якщо ви готуєте у фритюрі, необхідно заздалегідь нагрівати рослинне масло в чаші мультіварки, потім приступити до приготування.

- Час приготування за замовчуванням - 40 хв. Діапазон регулювання : 5 хв - 1 година.



- Натисніть кнопку СТАРТ, прилад почне приготування. Після закінчення приготування прилад автоматично переходить в режим підтримки тепла.

ПРОГРАМА «ПАСТА»

- Налийте воду в чашу мультіварки.
- Закрийте кришку до клацання. Підключіть прилад до мережі живлення.
- Натискаючи на кнопку МЕНЮ, встановіть програму ПАСТА. Час приготування за замовчуванням 8 хв. Ви можете варіювати час приготування від 8 до 20 хвилин. Для установки часу натисніть кнопку УСТАНОВКА ЧАСУ, почне мигати індикація часу, після чого, натискаючи на кнопку ЧАС ПРИГОТУВАННЯ, встановіть необхідний час.



- Натискаючи на кнопку ЧАС ПРИГОТУВАННЯ, ви збільшите час на 1 хв. після кожного натиснення. Натисніть на кнопку СТАРТ.
- Після закипання води, кожні 30 сек прилад видаватиме сигнал, що сповіщає про необхідність покласти макаронні вироби для варки.

ПРОГРАМА «ЙОГУРТ»

- Натисніть кнопку МЕНЮ і виберіть програму ЙОГУРТ. На дисплеї загориться відповідна індикація.



- Покладіть молоко і закваску в чашу мультіварки або використовуйте будь-який скляний посуд, який слід встановити в чашу і налити невелику кількість води.
- Час приготування за замовчуванням - 8 годин. Ви можете регулювати час приготування в діапазоні 6-12 годин.
- Натисніть кнопку СТАРТ, прилад почне приготування. Після закінчення приготування прилад автоматично переходить в режим підтримки тепла.

ПРОГРАМА «ВІДКЛАДЕНИЙ СТАРТ»

- Натисніть МЕНЮ і виберіть програму КАША (або іншу). Потім натисніть кнопку ТАЙМЕР. На дисплеї загориться відповідна індикація.
- Натисніть кнопку ГОДИНА/ХВИЛИНА і встановіть час відкладеного старту. Натисніть кнопку ЧАС ПРИГОТУВАННЯ якщо хочете перемкнути режим установки з годин на хвилини.

Приклад для програми «Каша»



ПРИМІТКА:

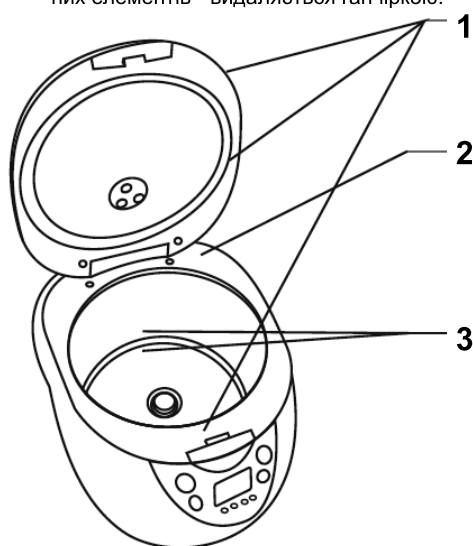
- Перш, ніж встановлювати таймер, встановіть час приготування. Якщо бажаний час приготування не буде встановлений, буде вибрано час приготування за замовчуванням.
- Час відкладеного старту повинен бути більше часу приготування, встановленого за замовчуванням.
- Щоб уникнути псування продуктів, не встановлюйте час відкладеного старту більше, ніж 12 годин.
- Відкладений старт не можна встановити для програм: ВИПІЧКА, ПАСТА, МУЛЬТИ-ШЕФ.

ЧИЩЕННЯ ТА ДОГЛЯД

3. Натисніть кнопку СТАРТ. На дисплеї відобразиться індикація відкладеного старту і зворотний відлік до початку приготування.

ЧИЩЕННЯ І ДОГЛЯД

1. **Верхня кришка (всередині), корпус, тіло техніки** після кожного використання, протерти мокрою ганчіркою
2. **Місце накопичення води.** У зовнішній оболонці скупчується вода - протерти м'якою ганчіркою
3. **Датчик температури, нагрівальна плита.** Рис або бруд прилипає до нагрівальних елементів - видаляється ганчіркою.

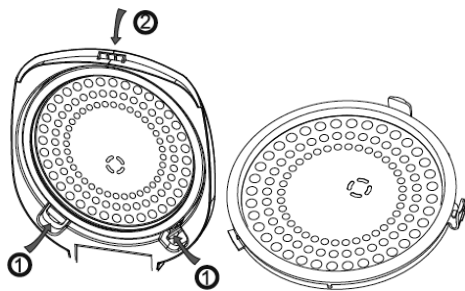


Клапан пари

Мити після кожного використання



Кришку ущільнювача можна зняти і мити (за схемою)



1 КОМПЛЕКТНІСТЬ

1. Мультиварка в зборі - 1 шт
2. Чаша для приготування - 1 шт.
3. Знімний клапан - 1 шт.
4. Мірний стакан - 1шт
5. Мірна ложка - 1шт.
6. Кошик для фритюру - 1шт.
7. Шнур живлення - 1 шт.
8. Інструкція з гар. талоном усередині - 1 шт.
9. Книга рецептів - 1 шт.

УВАГА!

Прилад призначений для експлуатації в мережах змінного струму з напругою 220-240 В, 50 Гц
Потужність - 860 Вт
Об'єм - 5 л

ДСТУ ІЕС 60335-2-15:2006,
ДСТУ CISPR 14-1:2004,
ДСТУ CISPR 14-2:2007,
ДСТУ ІЕС 61000-3-2:2004,
ДСТУ EN 61000-3-3:2004

Тільки для домашнього використання.
Товар сертифікований.

Строк служби (придатності) товару – 3 роки.

По закінченні строку служби виробу вам необхідно звернутися до авторизованого сервісного центру для проведення профілактичного обслуговування виробу і визначення його придатності до подальшої експлуатації. Роботи з профілактичного обслуговування виробу і його діагностики виконуються авторизованими сервісними центрами на платній основі.

ПОШКОДЖЕННЯ І РЕМОНТ

№	Явище пошкодження		Причина	Варіант
1	Індикатор не горить	Нагрівальна пластина не нагрівається	1. не підключено живлення плати зі схемою 2. плата живлення не працює 3. з'єднувач плати зі схемою відключився 4. плата по управлінню головного ланцюга не працює	1. перевірка вимикача, роз'єму розетки, запобіжника, дрiт, вставлений добре 2,3,4 на ремонт за вказаним пунктом
		Нагрівальна пластина нагрівається	плата з управління головного ланцюга не працює	на ремонт за вказаним пунктом
2	Індикатор горить	Нагрівальна пластина не нагрівається	1. Недостатність головного датчика 2. теплоелектронагрівач згорів	на ремонт за вказаним пунктом
3	Варити рис коксом або не автоматично зберегти теплоту або несправність		1. панель управління не працює 2. Недостатність головного датчика	на ремонт за вказаним пунктом
4	Багато каші з переливом		1. панель управління не працює 2. Недостатність головного датчика	на ремонт за вказаним пунктом
5	Кипіння варіння або приготування каші за недовгий час		1. панель управління не працює 2. Недостатність головного датчика	на ремонт за вказаним пунктом
6	напівсирий рис або час приготування дуже довгий		1. час варіння рису не достатній 2. деформація нагрівальної плити 3. кривий внутрішній горщик, одна сторона у висячому положенні 4. є чужорідне тіло між внутрішнім горщиком і нагрівальною плитою 5. деформація внутрішнього горщика 6. панель управління не працює 7. Недостатність головного датчика	1. приготування на вимогу 2. при незначній деформації шліфувати з тонкою шкіркою, при значній деформації треба вести на ремонт за вказаним пунктом 3. хитати м'яко внутрішній горщик, щоб повернувся до нормального стану 4. очистити зі шкіркою 320# 5. заміна внутрішнього горщика за вказаним пунктом 6,7 на ремонт за вказаним пунктом

Виробник не рекомендує продовжувати експлуатацію виробу по закінченні строку служби без проведення його профілактичного обслуговування в авторизованому сервісному центрі, так як в цьому випадку виріб може становити небезпеку для життя, здоров'я або майна споживача.

Уповноважений представник виробника в Україні: ТОВ «НАШ СЕРВІС», 04060, м. Київ, вул. Щусева, буд. 44, тел.: 0444670859

ОПИСАНИЕ

Поздравляем Вас с приобретением техники торговой марки DELFA. Мы уверены, что приобретенный товар будет соответствовать высокому запросу, предъявляемому Вами к бытовой технике и станет настоящим надежным помощником в Ваших домашних хлопотах. Перед началом эксплуатации, пожалуйста, внимательно ознакомьтесь с инструкцией и соблюдайте правила эксплуатации. В этом случае торговая марка DELFA гарантирует длительное бесперебойное функционирование приобретенной Вами бытовой техники.

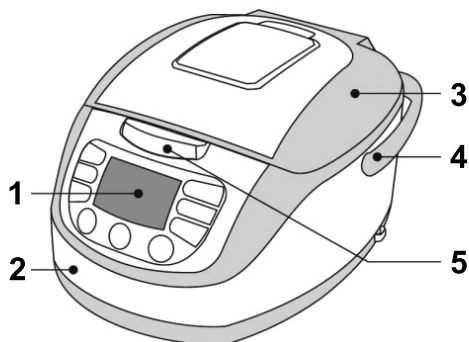


Поддон для приготовления на пару



Шнур питания

ОПИСАНИЕ



1. Панель управления
2. Корпус
3. Крышка
4. Ручка
5. Замок открывания

АКСЕССУАРЫ



Ложка



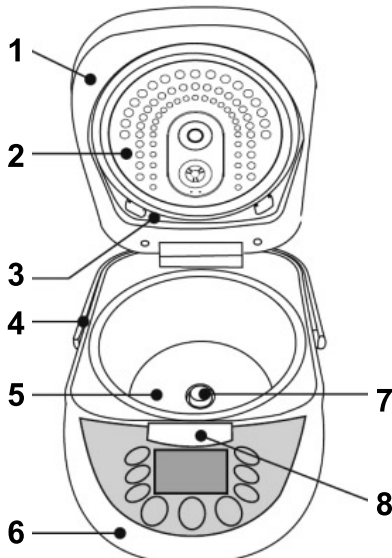
Держатель для ложки



Мерный стакан

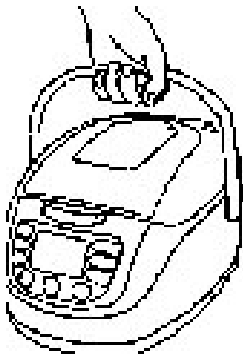
НАИМЕНОВАНИЕ ДЕТАЛЕЙ

Для осуществления технологии 3d нагрева прибор оборудован двумя нагревательными панелями - на дне и на крышке прибора.



1. Крышка
2. Нагревательная панель
3. Съёмный клапан
4. Ручка
5. Нагревательная панель 2
6. Корпус
7. Термочувствительный элемент «thermosense»
8. Замок открытия

Данный клапан является съёмным. Перед использованием убедитесь, что он установлен на крышку прибора, или закрепите его самостоятельно.

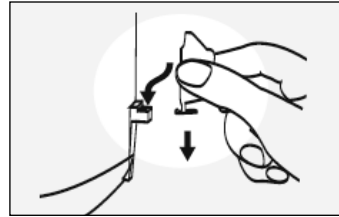


ВНИМАНИЕ!

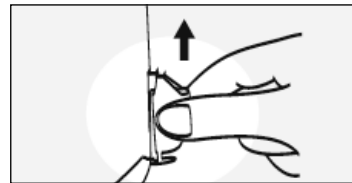
- Аккуратно используйте ручку для перемещения прибора.
- Не переносите прибор во включенном состоянии или во время.

ПРИГОТОВЛЕНИЕ

Установите держатель для ложки как показано на рисунке



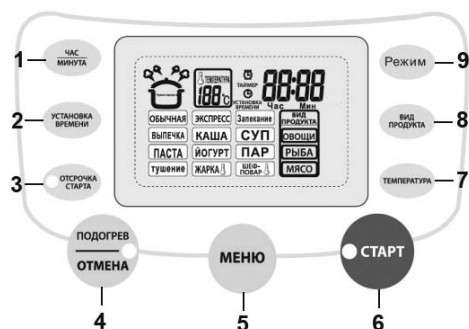
При необходимости аккуратно отсоедините держатель, как показано на рисунке



ПАНЕЛЬ УПРАВЛЕНИЯ

6	Кнопка старта программы. Нажатие в выключенном состоянии запустит программу «Экспресс»
4	Нажатие данной кнопки отменяет выбранный режим приготовления или включает режим подогрева.
5	Кнопка выбора режима приготовления
8	Выбор продукта для режимов: «Пара», «тушения», «Жаркая», «Шеф»
3	Кнопка выбора времени отложенного старта
9	Кнопка выбора для режимов: «Обычная», «Экспресс», «Приготовление»
7	Кнопка выбора температуры режимов «Жаркая» и «Шеф повар»
1	Кнопка регулировки времени приготовления
2	Кнопка установки времени

МЕРЫ ПРЕДОСТОРОЖНОСТИ



МЕРЫ ПРЕДОСТОРОЖНОСТИ

Соблюдение приведенных ниже правил позволит избежать несчастных случаев с получением травм пользователем или другими лицами, а также с убытком личному имуществу.

Перед первым использованием обязательно удалите бумагу, что находится между кастрюлей и пластиной нагревателя.

Приведенные знаки предосторожности отражают степень опасности ситуаций, к которым может привести несоблюдение мер.

ОСТОРОЖНО!

Указывает на возможность серьезных, возможно смертельных травм.

ВНИМАНИЕ!

Указывает на возможность серьезных, возможно смертельных травм.

КЛАССИФИКАЦИЯ И ОБЪЯСНЕНИЯ ПИКТОГРАММ

Запрещающие знаки



Знаки - требования, которых необходимо соблюдать.



ОСТОРОЖНО!

<p>Запрещено</p>	<p>Плотно вставляйте вилку сетевого шнура в розетку. (Неправильно вставленная в розетку вилка может стать причиной поражения электрическим током или привести к возгоранию, вызванному ее перегревом.) Не используйте поврежденную вилку или деформированную розетку.</p>
<p>Запрещено</p>	<p>Не допускайте повреждения сетевого шнура или штепсельной вилки. Следующие действия строго запрещены: разборки прибора, доводка, размещения его в непосредственной близости с горячими поверхностями, сгибание, искажения и растяжения шнура, размещение на нем тяжелых предметов или завязывания их узлом. (Поврежденный шнур питания может привести к поражению электрическим током или возникновению пожара). Для замены шнура или вилки обратитесь в ближайший сервисный центр.</p>
	<p>Регулярно чистите вилку. (Загрязнение и влага на штепсельной вилке могут стать причиной нарушения изоляции и привести к возгоранию.) Выньте вилку из розетки и протрите ее чистой тряпкой.</p>
<p>Запрещено</p>	<p>Не используйте прибор с поврежденным сетевым шнуром или вилкой. (Несоблюдение данного указания может привести к поражению электрическим током или возгоранию.)</p>
	<p>Не вставляйте и не извлекайте вилку прибора мокрыми руками. (Это может привести к поражению электрическим током). Не прикасайтесь мокрыми руками.</p>
<p>Запрещено</p>	<p>Не вставляйте металлические предметы, такие как булавки или иголки, а также любые другие посторонние предметы в выпускные отверстия или любые другие детали изделия. Особенно скрепки, проволоку или любые другие металлические предметы. (Это может привести к поражению электрическим током или поломке прибора).</p>

КЛАССИФИКАЦИЯ И ОБЪЯСНЕНИЯ ПИКТОГРАММ


	Берегите лицо и руки от пара, выходящего из клапана. Не прикасайтесь (Чтобы избежать ожогов).
	Перед подключением к электрической сети убедитесь, что напряжение сети соответствует напряжению, указанному на приборе. (Несоответствие может привести к поражению электрическим током или возгоранию.)
 Запрещено	Данный прибор не предназначен для использования лицами (включая детей) с ограниченными физическими, сенсорными или умственными возможностями или лицами, не имеют опыта и знаний. Следите, чтобы дети не играли с прибором.

МЕРЫ ПРЕДОСТОРОЖНОСТИ

ОСТОРОЖНО!


	Будьте особенно внимательны, если все же прибор используется детьми или лицами с ограниченными возможностями, или если прибор используется в непосредственной близости от них. (Несоблюдение данного правила может привести к ожогам)
	Погружать прибор в воду или другие жидкости. (Несоблюдение данного указания может привести к поражению электрическим током.) Если вода попала внутрь прибора, обратитесь в сервисный центр.
 Не разбирать	Не пытайтесь разбирать любые детали или ремонтировать их самостоятельно. Это может привести к поражению электрическим током или возгоранию.) Ремонт прибора должен производиться только в авторизованном сервисном центре.

ВНИМАНИЕ!

 Запрещено	Не используйте прибор в непосредственной близости от воды или открытого огня. (Это может привести к поражению электрическим током или возгоранию.)
---	---

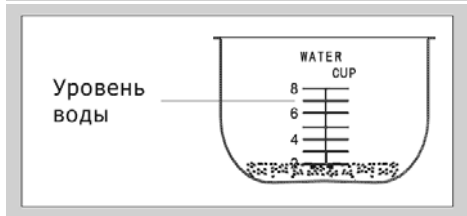
 Не трогать	Во время работы прибор нагревается, особенно крышка и кастрюля. Не прикасайтесь к ним незащищенными руками. (Несоблюдение данного указания может привести к ожогам.)
	Подождите, пока внутренние детали остынут, прежде чем касаться их. (Чтобы избежать ожогов).
 Запрещено	Устанавливайте прибор на устойчивую поверхность. Не допускайте воздействия на прибор воды, сырости и источников тепла. (При использовании прибор может опрокинуться, что приведет к возгоранию.)
 Не торкайтесь	При переносе или передвижении прибора не прикасайтесь к кнопке, открывает крышку. (Если крышка откроется, это может привести к ожогам.)
	При отключении вилки из розетки необходимо придерживать вилку. Никогда не тяните за сетевой шнур. (Также перед отключением вилки из розетки надежно придерживайте корпус прибора.) (Несоблюдение данного указания может привести к поражению электрическим током.)
 Запрещено	Не замінюйте каструлю іншим контейнером. (Недотримання даної вказівки може привести до перегріву і отримання опіків.)
 Відключіть від мережі	Знеструмлюйте прилад, коли він не використовується. Виймаючи вилку з розетки, не тяніть за мережевий шнур. (Це може привести до ураження електричним струмом або спалаху.)
 Запрещено	Не розміщуйте прилад в безпосередній близькості до стіни або меблів. (Дія пари може викликати зміну кольору або деформацію предметів.) Будьте обережні, оскільки з приладу виходить пара.

ПРОГРАММЫ

 Запрещено	Используйте только сетевой шнур из комплекта и не используйте его с другими устройствами. (Несоблюдение данного указания может привести к поражению электрическим током или возгоранию)
---	--

ПРОГРАММА «РИС»

Приготовление в режиме «Обычная» и «Экспресс». Данная программа предназначена для варки риса и других круп.



1. Отмерьте необходимое количество риса мерной чашкой, комплекта. Промойте рис под проточной водой в посуде. Максимальный объем мерной чашки - 180 мл. Максимальное количество риса - 10 чашек. Рекомендуемое соотношение риса и воды - 1:1.

Положите рис в чашу мультиварки. Промывайте крупы в чаше мультиварки, чтобы не повредить ее покрытие.

2. Нажимая кнопку «Режим» выберите программу «Обычная» или «Экспресс». Нажмите кнопку СТАРТ для того, чтобы прибор начал приготовления. Программа «Экспресс» также подходит для приготовления продуктов, не требующих длительной тепловой обработки.



Данная программа может использоваться не только для приготовления риса, но и других круп, таких, как гречка, перловка и т.д. Перловую крупу перед приготовлением промыть и замочить в соотношении 1:2 в холодной воде на 3-6 часов.

ПРОГРАММА «ЗАПЕКАНИЕ»

1. Данная программа предназначена для запекания блюд с корочкой. Смажьте дно чаши растительным маслом.
2. Положите ингредиенты в чашу.
3. Закройте крышку. Нажмите кнопку «Режим» и выберите «Приготовление». Соответствующая надпись отобразится на дисплее.



Время приготовления по умолчанию - 1 час 30 минут. Для установки времени нажмите кнопку УСТАНОВКА ВРЕМЕНИ (одно нажатие для установки минут (с шагом 5 минут), два - для установки часов (с шагом 1 час), начнет мигать индикация времени, после чего, нажимая на кнопку ВРЕМЯ ПРИГОТОВЛЕНИЯ, установите необходимое время.

4. Нажмите кнопку СТАРТ, прибор начнет обратный отсчет времени приготовления.

ПРОГРАММЫ «КАША» И «СУП»

1. Положите ингредиенты в чашу. Залейте водой. Нажмите кнопку МЕНЮ и выберите программу «Каша» или «Суп». Индикатор отображается на дисплее.



Время приготовления по умолчанию составляет 1:00. Можно увеличить до 4 часов. Нажмите кнопку **УСТАНОВКА ВРЕМЕНИ**.

Затем кнопкой **ЧАС / МИНУТА** установите нужное время. Двойное нажатие переключает регулировку часов и минут. Для программы «Каша» шаг регулировки -30 минут и 1 час при каждом нажатии. Для программы «СУП» шаг регулировки -10 минут и 1 час при каждом нажатии.

2. Нажмите кнопку **СТАРТ**, прибор начнет обратный отсчет времени приготовления. После окончания приготовления, прибор перейдет в режим поддержания тепла.

ВНИМАНИЕ!

При длительном нахождении продуктов в мультиварке на режиме поддержания тепла, возможно изменение консистенции блюда.

Не рекомендуется оставлять продукты в мультиварке больше, чем на 8 часов.

ПРОГРАММА «ПАР»

1. Налейте в чашу 500-600 мл воды. Установите контейнер-пароварку в чашу.
2. Подготовьте все продукты, промойте их и нарежьте. Равномерно разложите продукты в контейнере - пароварке и вставьте чашу в корпус.
3. Закройте крышку до щелчка.
4. Нажимая на кнопку **МЕНЮ**, установите программу «ПАРА»
5. Время приготовления по умолчанию - 5 минут (после закипания воды).
6. Вы можете варьировать время приготовления от 5 до 50 минут.
7. Для установки времени нажмите кнопку **УСТАНОВКА ВРЕМЕНИ**, начнет мигать индикация времени, после чего, нажи-

мая на кнопку **ВРЕМЯ ПРИГОТОВЛЕНИЯ**, установите необходимое время. Нажимая на кнопку **ВРЕМЯ ПРИГОТОВЛЕНИЯ**, вы увеличите время приготовления на 1 минуту после каждого нажатия.

8. Выберите вид продукта (Овощи, Рыба, Мясо), нажав на кнопку **ВИД ПРОДУКТА**.
9. Нажмите на кнопку **СТАРТ**, начнется процесс приготовления. На дисплее отобразится соответствующая индикация.



ПРОГРАММА «ТУШЕНИЕ»

1. Отмерьте ингредиенты по рецепту. Положите ингредиенты и приправы в чашу.
2. Следите за тем, чтобы все ингредиенты (включая жидкость) находились ниже максимального уровня (10 CUP), расположенный на внутренней поверхности чаши. При приготовлении расширяющихся продуктов, (рис, бобы и др.) - ниже уровня 8 CUP.
3. Закройте крышку до щелчка. Если крышка будет закрыта неплотно, то программа по приготовлению будет выполнена некорректно. Подключите прибор к сети.



4. Нажимая на кнопку **МЕНЮ**, установите программу тушения. Вы можете варьировать время приготовления от 2 до 12 часов.
5. Для установки времени нажмите кнопку **УСТАНОВКА ВРЕМЕНИ** (одно нажатие

ПРОГРАММЫ

для установки минут, два - для установки часов), начнет мигать индикация времени, после чего, нажимая на кнопку ВРЕМЯ ПРИГОТОВЛЕНИЯ, установите необходимое время. По умолчанию время приготовления составляет 2:00.

6. Выберите вид продукта (Овощи, Рыба, Мясо), нажав на кнопку ВИД ПРОДУКТА.
7. Нажмите на кнопку СТАРТ, начнется процесс приготовления. На дисплее отобразится соответствующая индикация.

ПРОГРАММА «ВЫПЕЧКА»

1. Отмерьте ингредиенты по рецепту. Положите ингредиенты в чашу. Следите за тем, чтобы все ингредиенты (включая жидкость) находились ниже максимального уровня (10 CUP), расположенного на внутренней поверхности чаши.
2. Вставьте чашу в корпус.
3. Закройте крышку до щелчка. Если крышка будет закрыта неплотно, то программа по приготовлению будет выполнена некорректно. Подключите прибор к сети.
4. Нажимая на кнопку МЕНЮ, установите программу ВЫПЕКАНИЕ. Вы можете варьировать время приготовления от 3 мин до 2-х часов.



5. Нажмите на кнопку СТАРТ, начнется процесс приготовления.

ПРОГРАММА «ШЕФ-ПОВАР»

1. Данная программа может воплотить ваши самые смелые кулинарные идеи. Ручные настройки позволяют полностью контролировать процесс приготовления. Положите ингредиенты в чашу и закройте крышку.



2. Нажмите кнопку ВИД ПРОДУКТА и выберите необходимый вид.
3. Нажмите кнопку ТЕМПЕРАТУРА и установите температуру в диапазоне 40 °C-60 °C-80 °C-100 °C-120 °C-140 °C-160 °C.
4. Время приготовления по умолчанию - 40 мин. Диапазон регулировки: 5 мин - 1 час.
5. Нажмите кнопку СТАРТ, прибор начнет приготовления. После окончания приготовления прибор автоматически переходит в режим поддержания тепла.

ПРОГРАММА «ЖАРКА»

1. Данная программа может использоваться для обжаривания различных продуктов, а также, для приготовления блюд во фритюре (пользуйтесь только специальной корзиной для фритюра, что входит в комплект поставки). Положите ингредиенты в чашу и закройте крышку.
2. Нажмите кнопку ВИД ПРОДУКТА и выберите необходимый вид.
3. Нажмите кнопку ТЕМПЕРАТУРА и установите температуру в диапазоне 40 °C-60 °C-80 °C-100 °C-120 °C-140 °C-160 °C.

ПРИМЕЧАНИЕ: Если вы готовите во фритюре, необходимо предварительно нагреть растительное масло в чаше мультиварки, затем приступить к приготовлению.

4. Время приготовления по умолчанию - 40 мин. Диапазон регулировки: 5 мин - 1 час.



5. Нажмите кнопку СТАРТ, прибор начнет приготовления. После окончания приготовления прибор автоматически переходит в режим поддержания тепла.

ПРОГРАММА «ПАСТА»

1. Налейте воду в чашу мультиварки.
2. Закройте крышку до щелчка. Подключите прибор к сети.
3. Нажимая на кнопку МЕНЮ, установите программу ПАСТА. Время приготовления по умолчанию 8 мин. Вы можете варьировать время приготовления от 8 до 20 минут. Для установки времени нажмите кнопку УСТАНОВКА ВРЕМЕНИ, начнет мигать индикация времени, после чего, нажимая на кнопку ВРЕМЯ ПРИГОТОВЛЕНИЯ, установите необходимое время.



4. Нажимая на кнопку ВРЕМЯ ПРИГОТОВЛЕНИЯ, вы увеличите время на 1 мин. после каждого нажатия. Нажмите на кнопку СТАРТ.
5. После закипания воды, каждые 30 сек прибор будет выдавать сигнал, оповещающий о необходимости положить макаронные изделия варочная.

ПРОГРАММА «ЙОГУРТ»

1. Нажмите кнопку МЕНЮ и выберите программу ЙОГУРТ. На дисплее загорится соответствующая индикация.



2. Положите молоко и закваску в чашу мультиварки или используйте любой стеклянный сосуд, который следует установить в чашу и налить небольшое количество воды.
3. Время приготовления по умолчанию - 8 часов. Вы можете регулировать время приготовления в диапазоне 6-12 часов.
4. Нажмите кнопку СТАРТ, прибор начнет приготовления. После окончания приготовления прибор автоматически переходит в режим поддержания тепла.

ПРОГРАММА «ОТЛОЖЕННЫЙ СТАРТ»

1. Нажмите МЕНЮ и выберите программу КАША (или другую). Нажмите кнопку ТАЙМЕР. На дисплее загорится соответствующая индикация.
2. Нажмите кнопку ЧАС / МИНУТА и установите время отложенного старта. Нажмите кнопку ВРЕМЯ ПРИГОТОВЛЕНИЯ если хотите переключить режим установки с часов на минуты.

Пример для программы «Каша»



ПРИМЕЧАНИЕ:

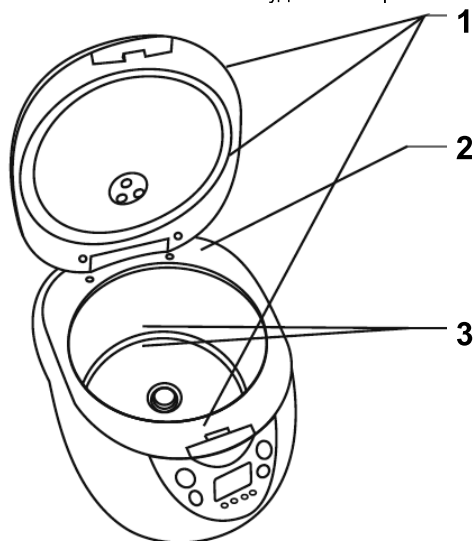
1. Прежде, чем устанавливать таймер, установите время приготовления. Если желаемое время приготовления не будет установлен, будет выбрано время приготовления по умолчанию.
2. Время отложенного старта должно быть больше времени приготовления, установленного по умолчанию.
3. Чтобы избежать порчи продуктов, не устанавливайте время отложенного старта более 12 часов.
4. Отложенный старт нельзя установить для программ: ВЫПЕЧКА, ПАСТА МУЛЬТИ-ШЕФ.

ЧИСТКА И УХОД

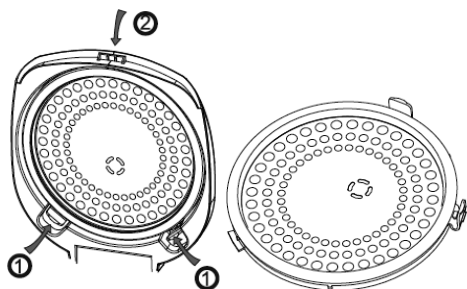
3. Нажмите кнопку СТАРТ. На дисплее появится индикация отложенного старта и обратный отсчет до начала приготовления.

ЧИСТКА И УХОД

1. **Верхняя крышка (внутри), корпус, тело техники** после каждого использования, протереть мокрой тряпкой
2. **Место накопления воды.** В наружной оболочке скапливается вода - протереть мягкой тряпкой
3. **Датчик температуры, нагревательная плита.** Рис или грязь прилипает к нагревательным элементам - удаляется тряпкой.



Крышку уплотнителя можно снять и мыть (по схеме)



Клапан пара
Мыть после каждого использования



КОМПЛЕКТНОСТЬ

1. Мультиварка в сборе - 1 шт
2. Чаша для приготовления - 1 шт.
3. Съемный клапан - 1 шт.
4. Мерный стакан - 1шт
5. Мерная ложка - 1шт.
6. Корзина для фритюра - 1шт.
7. Шнур питания - 1 шт.
8. Инструкция с гар. талоном внутри - 1 шт.
9. Книга рецептов - 1 шт.

ВНИМАНИЕ!

Прибор предназначен для эксплуатации в сетях переменного тока с напряжением 220-240 В, 50 Гц
Мощность - 860 Вт
Объем - 5 л

ДСТУ ІЕС 60335-2-15:2006,
ДСТУ СІSPR 14-1:2004,
ДСТУ СІSPR 14-2:2007,
ДСТУ ІЕС 61000-3-2:2004,
ДСТУ EN 61000-3-3:2004

Только для домашнего использования.
Товар сертифицирован.

Срок службы (годности) товара - 3 года.

По окончании срока службы изделия вам необходимо обратиться в авторизованный сервисный центр для проведения профилактического обслуживания изделия и определения его пригодности к дальнейшей эксплуатации. Работы по профилактическому обслуживанию изделия и его диагностики выполняются авторизованными сервисными центрами на платной основе.

ПОВРЕЖДЕНИЯ И РЕМОНТ

№	Явление повреждения		Причина	Вариант
1	Индикатор не горит	Нагревательная пластина не нагревается	1. Не подключено питание платы со схемой 2. Плата питания не работает 3. Соединитель платы со схемой отключился 4. Плата по управлению главной цепи не работает	1. Проверка выключателя, разъема розетки, предохранителя, провод, вставлен хорошо 2,3,4 на ремонт по указанному пункту
		Нагревательная пластина нагревается	плата по управлению главной цепи не работает	на ремонт за указанным пунктом
2	Индикатор не горит	Нагревательная пластина не нагревается	1. Недостаточность главного датчика 2. Теплоэлектронагреватель сгорел	на ремонт за указанным пунктом
3	Варить рис коксом или не автоматически сохранить теплоту или неисправность		1. Панель управления не работает 2. Недостаточность главного датчика	на ремонт за указанным пунктом
4	Много каши с переливом		1. Панель управления не работает 2. Недостаточность главного датчика	на ремонт за указанным пунктом
5	Кипение варения или приготовления каши за недолгое время		1. Панель управления не работает 2. Недостаточность главного датчика	на ремонт за указанным пунктом
6	полусырой рис или время приготовления очень длинное		1. Время варки риса не достаточное 2. Деформация нагревательной плиты 3. Кривой внутренний горшок, одна сторона на весу 4. Есть инородное тело между внутренним горшком и нагревательной плитой 5. Деформация внутреннего горшка 6. Панель управления не работает 7. Недостаточность главного датчика	1. Приготовления по требованию 2. При незначительной деформации шлифовать с тонкой шкуркой, при значительной деформации надо вести на ремонт по указанному пункту 3. Шатать мягко внутренний горшок, чтобы вернулся в нормальное состояние 4. Очистить с кожурой 320 # 5. Замена внутреннего горшка по указанному пункту 6,7 на ремонт по указанному пункту

Производитель не рекомендует продолжать эксплуатацию изделия по окончании срока службы без проведения его профилактического обслуживания в авторизованном сервисном центре, так как в этом случае изделие может представлять опасность для жизни, здоровья или имущества потребителя.

Уполномоченный представитель производителя в Украине: ООО «НАШ СЕРВИС», 04060, г. Киев, ул. Щусева, дом 44, тел.: (044) 467-08-59