

Июль 2014 г.



Xerox® Phaser® 3052NI
Xerox® Phaser® 3260DI/3260DNI
Руководство пользователя



© Xerox Corporation, 2014 г. Все права защищены. XEROX[®], XEROX и фигуративный знак[®] являются товарными знаками корпорации Xerox Corporation в США и других странах.

Phaser[®], CentreWare[®], WorkCentre[®], FreeFlow[®], SMARTsend[®], Scan to PC Desktop[®], MeterAssistant[®], SuppliesAssistant[®], Xerox Secure Access Unified ID System[®] и Xerox Extensible Interface Platform[®] являются товарными знаками Xerox Corporation в США и/или других странах.

Adobe[®] Reader[®] и PostScript[®] являются товарными знаками компании Adobe Systems Incorporated в США и/или других странах.

Macintosh и Mac OS являются товарными знаками компании Apple Computer Inc., зарегистрированными в США и других странах.

AirPrint и логотип AirPrint являются товарными знаками компании Apple Inc.

PCL[®] является товарным знаком компании Hewlett-Packard в США и других странах.

IBM[®] и AIX[®] являются товарными знаками International Business Machines Corporation в США и/или других странах.

Microsoft[®], Windows Vista[®], Windows[®] и Windows Server[®] являются товарными знаками Microsoft Corporation в США и других странах.

Novell[®], NetWare[®], NDPS[®], NDS[®], IPX[™] и Novell Distributed Print Services[™] являются товарными знаками Novell, Inc. в США и других странах.

Sun, Sun Microsystems и Solaris являются товарными знаками или зарегистрированными товарными знаками компании Oracle и/или ее дочерних компаний в США и других странах.

UNIX[®] является товарным знаком, зарегистрированным в США и других странах, и предоставляется по лицензии только через посредничество компании X/Open Limited.

Linux – зарегистрированный товарный знак Линуса Торвальдса (Linus Torvalds).

Red Hat[®] – зарегистрированный товарный знак компании Red Hat, Inc.

Fedora – товарный знак компании Red Hat, Inc.

Ubuntu – зарегистрированный товарный знак компании Canonical Ltd.

Debian – зарегистрированный товарный знак компании Software in the Public Interest, Inc.

Содержимое

1 Начало работы

Обзор аппарата	2
Вид спереди	2
Вид сзади	3
Варианты комплектации аппаратов	4
Панель управления	5
Включение питания аппарата	7
Энергосбережение	7
Выключение аппарата	7
Программное обеспечение	8
Информационные страницы	9
Отчет о конфигурации	9
Xerox® CentreWare® Internet Services	10
Дополнительные сведения	11
Дополнительная поддержка	12
Сервисный центр Xerox	12
Документация	12

2 Установка и настройка

Беспроводное подключение	14
Печать отчета о конфигурации	14
CentreWare® Internet Services	15
Имя пользователя администратора и пароль	15
Доступ администратора к CentreWare Internet Services	15
Смена пароля администратора	16
Настройка беспроводного подключения с помощью CentreWare Internet Services (Phaser 3052NI, 3260DI и 3260DNI)	17
Настройка Wi-Fi Direct™ с помощью CentreWare Internet Services	18
Настройка скорости сети Ethernet с помощью CentreWare Internet Services	18
Настройка высоты	19
Сетевая установка: TCP/IP	20
Сетевая установка: Unix	23
Клиент HP-UX (версия 10.x)	23
Solaris 9 и более поздних версий	25
SCO	26
Сетевая установка: Linux	28
Linux CUPS: Статическая адресация	28
Контрольный список сведений	28
Linux LPR и PrintTool	29
Linux LPRng	30

Драйверы принтера	32
Обзор	32
Драйверы для Windows	33
Установка драйверов для Windows	33
Программа настройки беспроводного подключения	36
Удаление драйвера Windows	37
Драйверы Macintosh	38
Удаление драйвера Macintosh	39
Драйверы Linux	40
Процедура установки Linux Unified Driver	40
Драйверы Unix	41
Процедура установки пакета драйверов Unix	41
Настройка принтера	42
Удаление пакета драйвера принтера	42
Общий локальный доступ к аппарату	43
Windows	43
Macintosh	44
Печать в ОС Windows	45
Печать LPR	45
Порт протокола печати через Интернет (IPP)	47
Печать по протоколу Raw TCP/IP (порт 9100)	48
Настройка драйвера принтера Windows	49
AirPrint	50
Google Cloud Print	51

3 Бумага и материалы

Загрузка бумаги	54
Подготовка бумаги к загрузке	54
Загрузка в лоток 1	54
Использование лотка ручной подачи	55
Задание формата, типа и источника бумаги	58
Характеристики материалов	59
Инструкции по обращению с материалами	59
Типы материалов	60
Места вывода готовых отпечатков	63
Использование выходного лотка	63
Использование задней дверцы	64

4 Печать

Печать в системе Windows	66
Процедура печати	66
Вкладка «Избранное»	66
Состояние принтера	67
Вкладка «Основные»	68
Вкладка «Бумага»	69
Вкладка «Графика»	70
Вкладка «Дополнительно»	70
Вкладка Earth Smart	73
Вкладка Xerox	74
Приложение Xerox Easy Printer Manager (EPM)	75
Печать в системе Macintosh	76
Печать документа	76
Изменение настроек принтера	76
Использование AirPrint	78
Использование Google Cloud Print	78
Печать в системе Linux	79
Печать из приложений	79
Печать файлов	79
Настройка свойств принтера	80
Печать в системе Unix	81
Печать файлов	81
Настройка свойств принтера	81

5 Защита

Безопасность продуктов Xerox	84
Параметры безопасности	84
Учетные записи администратора	84
Управление функцией	85
Перезагрузка устройства	85
Управление цифровыми сертификатами устройства	86
SNMP	91
SNMPv3	93
IP Sec	94
Фильтрация IP-адресов	95
Обзор	95
Включение фильтрации IP-адресов	95
Аутентификация 802.1X	97
Обзор	97
Контрольный список сведений	97

6 Обслуживание

Расходные материалы	100
Заказ расходных материалов Xerox:	100
Проверка состояния расходных материалов	101
Правила хранения и обращения с расходными материалами	102
Общие сведения об обслуживании	103
Перераспределение тонера	103
Замена тонер-картриджа	104
Замена принт-картриджа	105
Вторичная переработка расходных материалов	106
Чистка аппарата	107
Перемещение аппарата	109
Обновление программного обеспечения	110
Процесс обновления программного обеспечения	110
Процедура	110

7 Поиск и устранение неисправностей

Обзор	114
Индикаторы состояния машины	114
Предотвращение замятий бумаги	115
Извлечение застрявшей бумаги	117
Типичные проблемы	122
Проблемы при подаче бумаги	122
Неполадки при печати	123
Дефекты качества печати	126
Типичные проблемы при использовании PostScript	131
Типичные проблемы в операционной системе Windows	132
Типичные проблемы в операционной системе Macintosh	133
Типичные проблемы в операционной системе Linux	134
Дополнительная поддержка	135
Определение серийного номера	135
Печать отчетов об устройстве	135

8 Технические характеристики

Технические характеристики аппарата	138
Конфигурации аппарата	138
Характеристики печати	139
Характеристики материалов	140
Сетевая среда	141
Системные требования	142
Microsoft® Windows®	142
Macintosh	142
Linux	143
Unix	143

Характеристики электропитания	144
Требования к окружающей среде	145
9 Техника безопасности	
Электрическая безопасность	148
Общие инструкции	148
Шнур питания	148
Аварийное отключение питания	149
Лазерная безопасность	149
Безопасность при эксплуатации	150
Инструкции по эксплуатации	150
Выделение озона	150
Размещение принтера	150
Расходные материалы для принтера	151
Безопасность при обслуживании	152
Символы на принтере	152
Контактные сведения по вопросам охраны труда, техники безопасности и окружающей среды	154
10 Нормативная документация	
Основные нормативные требования	156
США (правила ФКС)	156
Канада	156
Европейский Союз	157
Соглашение ЕС по оборудованию для создания изображений (группа 4).	
Экологическая информация	157
Германия	159
Правила ограничения содержания опасных веществ (RoHS, Турция)	160
Нормативная информация для модуля беспроводной локальной сети 2,4 ГГц	160
Сведения о безопасности материалов	161
11 Вторичная переработка и утилизация	
Все страны	164
Хлорнокислый материал	164
Северная Америка	165
Европейский Союз	166
Бытовое использование	166
Коммерческое использование	166
Сбор и утилизация оборудования и аккумуляторов	166
Символ предупреждения для аккумуляторов	167
Замена аккумуляторов	167
Другие страны	168

Начало работы

1

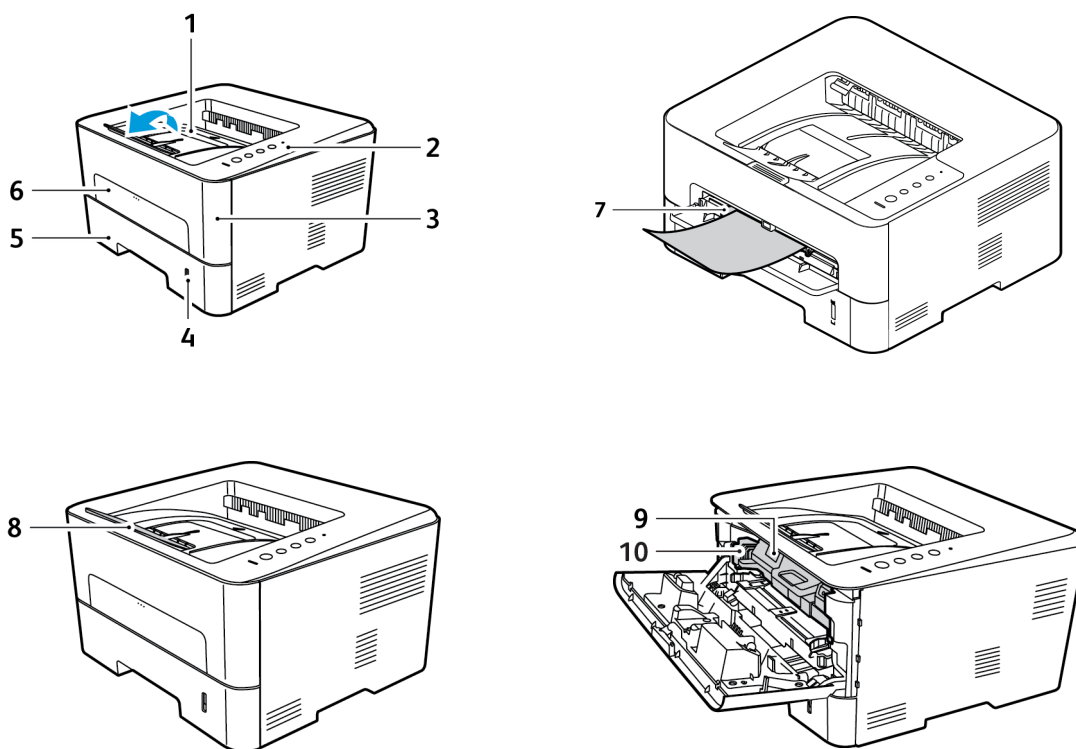
В данном разделе описаны указанные ниже вопросы.

- Обзор аппарата
- Варианты комплектации аппаратов
- Панель управления
- Включение питания аппарата
- Программное обеспечение
- Информационные страницы
- Дополнительные сведения
- Дополнительная поддержка

Обзор аппарата

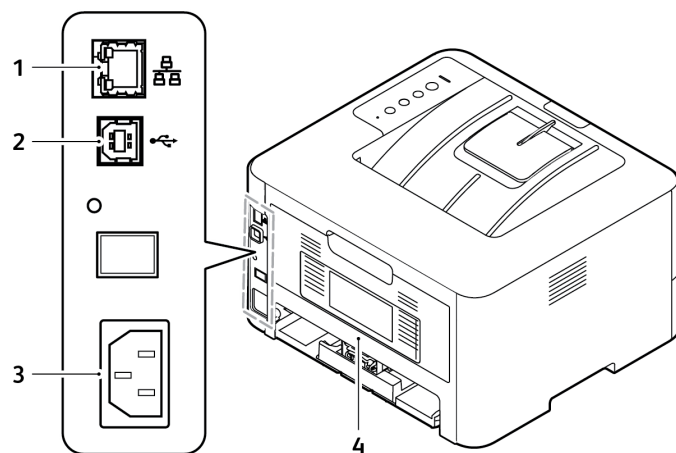
Прежде чем приступить к использованию аппарата, следует ознакомиться с различными режимами и опциями.

Вид спереди



1	Выходной лоток	6	Лоток ручной подачи
2	Панель управления	7	Направляющие ширины бумаги на лотке ручной подачи
3	Передняя крышка	8	Опора выходного лотка
4	Индикатор уровня бумаги	9	Тонер-картридж
5	Лоток для бумаги 1	10	Принт-картридж

Вид сзади



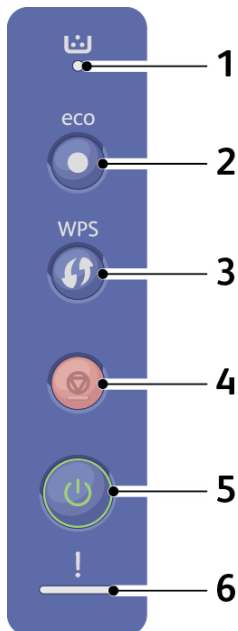
1	Сетевой порт
2	Порт USB
3	Разъем питания
4	Задняя крышка




Варианты комплектации аппаратов




Компонент	Phaser 3052NI	Phaser 3260DI	Phaser 3260DNI	Phaser 3260DN
Лоток для бумаги 1 (на 250 листов)	Стандарт	Стандарт	Стандарт	Стандарт
Выходной лоток (150 листов)	Стандарт	Стандарт	Стандарт	Стандарт
Лоток ручной подачи (1 лист)	Стандарт	Стандарт	Стандарт	Стандарт
AirPrint	Стандарт	Стандарт	Стандарт	Стандарт
Google Cloud Print	Стандарт	Стандарт	Стандарт	Стандарт
USB-накопитель	Стандарт	Стандарт	Стандарт	Стандарт
USB-хост	Не установлено	Не установлено	Не установлено	Не установлено
Сетевая печать	Стандарт	Не установлено	Стандарт	Стандарт
Wi-Fi	Стандарт	Стандарт	Стандарт	Не установлено
Wi-Fi Direct™	Стандарт	Стандарт	Стандарт	Не установлено

Панель управления

На панели управления находятся кнопки для управления функциями принтера.



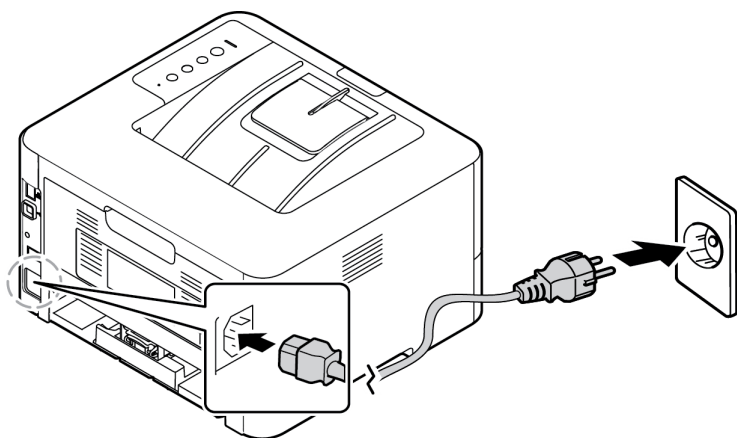
Номер	Кнопка	Описание
1		Индикатор тонера: отображает состояние тонера. При недостаточном уровне тонера начинает мигать. Когда тонер заканчивается, индикатор начинает светиться.
2		eco: Переводит аппарат в рациональный режим для снижения потребления тонера и расхода бумаги.
3		WPS: настраивает соединение по беспроводной сети без компьютера. Нажимайте эту кнопку каждый раз при загрузке бумаги в лоток, если вы выбрали ручную подачу в качестве источника бумаги в драйвере принтера.

Номер	Кнопка	Описание
4		<p>Стоп: Отмена операции в любой момент для отмены текущей работы.</p> <p>Печатает пробную страницу: Нажмите и удерживайте эту кнопку около 2 секунд, пока индикатор состояния не начнет медленно мигать.</p> <p>Счетчик расходных материалов и использования: Нажмите и удерживайте эту кнопку около 6 секунд.</p> <p>Отчеты о конфигурации и отчеты о конфигурации сети: Нажмите и удерживайте эту кнопку около 4 секунд, пока индикатор состояния не начнет быстро мигать.</p>
5		<p>Питание: отключает питание или выводит аппарат из спящего режима.</p>
6		<p>Индикатор состояния: отображает состояние аппарата.</p>

Включение питания аппарата

Кнопка питания расположена на панели управления. Разъем шнура питания расположен с задней стороны аппарата.

1. Подключите шнур питания переменного тока к аппарату и к электрической розетке. Шнур питания должен быть подключен к заземленной розетке.
2. Нажмите кнопку **питания** на панели управления.



Энергосбережение

Данный аппарат оборудован усовершенствованной системой экономии энергии, обеспечивающей сокращение энергопотребления, когда аппарат не находится в режиме активного использования. Когда принтер не получает данных в течение продолжительного периода времени, включается режим Энергосбережение, и энергопотребление автоматически сокращается.

Выключение аппарата

Нажмите и удерживайте кнопку **Питание**.

Программное обеспечение

После настройки аппарата и его подключения к компьютеру необходимо установить программное обеспечение для принтера. Программное обеспечение для ОС Windows и Macintosh поставляется на компакт-диске в комплекте с аппаратом. Дополнительное программное обеспечение можно загрузить с веб-сайта www.xerox.com. В комплект поставки входит следующее ПО:

Компакт-диск	Операционная система	Содержимое
ПО принтера	Windows	<ul style="list-style-type: none"> • Драйвер принтера: Устанавливается для полного использования функциональных возможностей принтера. Поставляются драйверы PCL6, Postscript и XPS. • Xerox Easy Print Manager (EPM): удобное сочетание в одном месте доступа к настройкам аппарата, среде печати, настройкам/функциям и запуску приложений, например CentreWare Internet Services. <p>Примечание. Для изменения настроек принтера необходимо выполнить вход в систему.</p> <ul style="list-style-type: none"> • Программа настройки беспроводного подключения: Чтобы настроить беспроводное подключение, при установке можно воспользоваться программой настройки беспроводного подключения Wireless Setting, которая автоматически устанавливается вместе с драйвером принтера. • Программа SetIP: Сервисное приложение, позволяющее выбрать сетевой интерфейс и вручную настроить адреса для использования с протоколом TCP/IP.
ПО принтера	Linux	<ul style="list-style-type: none"> • Драйвер принтера: устанавливается для полного использования функциональных возможностей принтера. <p>Примечание. Программное обеспечение для Linux доступно только на сайте www.xerox.com.</p>
ПО принтера	Macintosh	<ul style="list-style-type: none"> • Драйвер принтера: устанавливается для полного использования функциональных возможностей принтера. • Программа SetIP: Сервисное приложение, позволяющее выбрать сетевой интерфейс и вручную настроить адреса для использования с протоколом TCP/IP. • Smart Panel: Данное сервисное приложение позволяет выполнять дистанционное управление, отображать уровень тонера, статус принтера и уведомления о проблемах.

Информационные страницы

Этот параметр позволяет пользователю распечатать следующие отчеты:

Отчет	Описание
Конфигурация	Этот отчет включает сведения о настройке аппарата, в том числе серийный номер, IP-адрес, установленные опции и версию программного обеспечения.
Демонстрационная страница	Демонстрационная страница распечатывается для проверки качества печати.
Свед. о матер.	Печать страницы со сведениями о расходных материалах.
Настройка сети	В данном списке приведена информация о сетевых подключениях и конфигурации аппарата.
Счетчик использования	<p>Данный список показывает число отпечатков, сделанных на аппарате. В список включены следующие категории:</p> <ul style="list-style-type: none"> • Всего отпечатков • Черно-белых отпечатков • Отпеч-в для обслуж. • Листов • 2-сторонних листов

Отчет о конфигурации

Отчет о конфигурации содержит перечень сведений о принтере, таких как настройки по умолчанию, сетевые настройки, включая IP-адрес, и настройки шрифта. Информация, приведенная на странице «Отчет о конфигурации» помогает конфигурировать сетевые настройки принтера и просматривать счетчики страниц и настройки системы.

Печать отчета о конфигурации:

Нажмите кнопку **Отмена** на панели управления принтера и удерживайте более 4 секунд.

Адреса IPv4 и IPv6 содержатся в поле TCP/IP в разделе «Установка сети» отчета о конфигурации.

Xerox® CentreWare® Internet Services

Xerox® CentreWare® Internet Services – это программное обеспечение для администрирования и настройки, устанавливаемое на встроенный веб-сервер принтера. Оно позволяет осуществлять настройку и управление принтером с помощью веб-браузера.

Для работы Xerox® CentreWare® Internet Services требуется:

- TCP/IP-подключение принтера к сети в среде Windows, Macintosh или Linux.
- На принтере должны быть включены протоколы TCP/IP и HTTP.
- Подключенный к сети компьютер с веб-браузером, поддерживающим JavaScript.

Доступ к Xerox® CentreWare® Internet Services

На компьютере откройте веб-браузер, введите в адресной строке IP-адрес принтера и нажмите клавишу **Enter** или **Return**.

Дополнительные сведения

Дополнительные сведения о принтере можно получить из следующих источников:

Ресурс	Местонахождение
Дополнительная документация к принтеру	www.xerox.com/office/3052docs www.xerox.com/office/3260docs
Техническая поддержка для принтера, в том числе интернет-служба поддержки и драйверы для загрузки.	www.xerox.com/office/3052support www.xerox.com/office/3260support
Демонстрационная страница	Демонстрационная страница распечатывается для проверки качества печати.
Информационные страницы	Информационные страницы можно распечатать с панели управления или из Xerox® CentreWare® Internet Services, нажав Печать > информации о состоянии .
Документация к Xerox® CentreWare® Internet Services	В программе Xerox® CentreWare® Internet Services нажмите Справка .
Заказ расходных материалов для принтера	www.xerox.com/office/3052supplies www.xerox.com/office/3260supplies
Доступ к информационным и программным ресурсам, включая интерактивные руководства, шаблоны для печати, полезные советы и специальные функции, отвечающие индивидуальным требованиям.	www.xerox.com/office/businessresourcecenter
Местные центры продаж и поддержки	www.xerox.com/office/worldcontacts
Регистрация принтера	www.xerox.com/office/register
Интернет-магазин Xerox® Direct	www.direct.xerox.com/
База информации для управления (MIB)	MIB – это база данных об объектах, доступ к которой возможен с помощью системы сетевого управления. Общедоступные базы Xerox MIB расположены по адресу: http://origin-download.support.xerox.com/pub/drivers/MIBs/ Пользователи могут загрузить базы MIB и использовать инструмент SNMP для получения требуемой информации. Примечание. Вся информация, представленная на экране локального пользовательского интерфейса, также содержится в базе MIB и CentreWare Internet Services. К ней в том числе относятся номера телефонов и пароли по мере их ввода. Если это представляет проблему для системы безопасности, компания Xerox рекомендует включить протокол SNMPv3 и функцию фильтрации IP-адресов для управления удаленным доступом к устройству.

Дополнительная поддержка

Если вам требуется дополнительная помощь, посетите наш веб-сайт для клиентов www.xerox.com или обратитесь по Горячей линии Xerox, указав серийный номер устройства.

Сервисный центр Xerox

Если неисправность не удастся устранить, выполнив инструкции на экране, см. главу «Поиск и устранение неисправностей» данного руководства. Если проблему не удастся устранить, обратитесь в сервисный центр Xerox. Специалистам Горячей линии Xerox потребуются сведения о характере проблемы, серийный номер устройства, код ошибки (если известен), а также название и местоположение компании.

Серийный номер устройства указан в отчете о конфигурации в разделе «Профиль устройства». Кроме того, его можно найти на паспортной табличке, расположенной на задней панели устройства.

Документация

Большинство ответов на возникающие вопросы будут предоставляться с помощью этого руководства пользователя. Можно также перейти по адресу www.xerox.com/support для получения дополнительной поддержки и доступа к следующим документам:

- Руководство по установке – содержит сведения об установке аппарата.
- Краткое руководство пользователя – содержит основную информацию об использовании аппарата.

Установка и настройка

2

В этой главе приведено описание основных настроек аппарата, которые можно изменить, согласно своим потребностям. Изменять эти настройки достаточно просто, и это позволяет экономить время при эксплуатации аппарата.

Примечание. Некоторые параметры могут быть недоступны – это зависит от конфигурации вашего аппарата.

В данном разделе описаны указанные ниже вопросы.

- Беспроводное подключение
- Интернет-службы CentreWare IS
- Сетевая установка: TCP/IP
- Сетевая установка: Unix
- Сетевая установка: Linux
- Драйверы принтера
- Драйверы для Windows
- Драйверы Macintosh
- Драйверы Linux
- Драйверы Unix
- Общий локальный доступ к аппарату
- Печать в ОС Windows

Беспроводное подключение

В этой главе приведено описание основных настроек аппарата, которые можно изменить, согласно своим потребностям. Изменять эти настройки достаточно просто, и это позволяет экономить время при эксплуатации аппарата.

Примечание. Некоторые параметры могут быть недоступны – это зависит от конфигурации вашего аппарата.

Принтеры Phaser 3052NI, 3260DI и 3260DNI можно использовать в беспроводных сетях стандарта 802.11 (Wi-Fi®). Местоположение, где установлен аппарат, должно покрываться беспроводной сетью 802.11. Обычно это обеспечивается с помощью ближайшей беспроводной точки доступа или маршрутизатора, который физически подключен к проводной сети Ethernet, обслуживающей здание.

При необходимости аппарат поддерживает подключение полностью по беспроводной связи. Аппарат автоматически настроит подключение по беспроводной сети при включении.

Примечание. Аппарат не подключится к беспроводной сети, если к нему подключен сетевой кабель

Настроить беспроводную связь можно несколькими способами:

- С помощью **CentreWare Internet Services**. Инструкции см. в разделе [Настройка беспроводного подключения с помощью CentreWare Internet Services \(Phaser 3052NI, 3260DI и 3260DNI\)](#).
- С помощью программы **Wireless Setting Program**. Подробности см. в разделе [Программа настройки беспроводного подключения](#).

Примечание. Установка драйверов может помочь в настройке беспроводной связи. См. раздел [Драйверы принтера](#).

Информацию по настройке скорости сети Ethernet при помощи CentreWare Internet Services см. в разделе [Настройка скорости сети Ethernet с помощью CentreWare Internet Services](#).

Печать отчета о конфигурации

Отчет о конфигурации выводит информацию о версиях программного обеспечения аппарата и сетевых настройках аппарата.

Печать отчета о конфигурации с аппарата

Нажмите кнопку **Отмена** на панели управления принтера, удерживайте ее более 4 секунд, а затем отпустите.

CentreWare® Internet Services

CentreWare® Internet Services – это встроенное приложение сервера HTTP, которое установлено на аппарате. CentreWare Internet Services позволяет администратору менять сетевые и системные настройки аппарата со своего компьютера.

Многие из функций, доступных на вашем аппарате, необходимо настроить на самом аппарате и в CentreWare Internet Services.

Имя пользователя администратора и пароль

Для работы многих функций, доступных в CentreWare Internet Services, требуется имя пользователя администратора и пароль. По умолчанию имя пользователя администратора – **admin**, пароль – **1111**.

Доступ администратора к CentreWare Internet Services

Чтобы получить доступ к свойствам CentreWare Internet Services и изменить настройки, необходимо войти в систему под учетной записью администратора.

1. Откройте на своем рабочем столе веб-браузер и введите в адресную строку IP-адрес аппарата.
2. Нажмите **Ввод**. Откроется **главная** страница.
Получить доступ к **CentreWare Internet Services** от имени администратора можно двумя способами:
 - Вверху окна нажмите значок **Вход в систему**.
 - Выберите пиктограмму **Свойства**. Система попросит вас ввести ID пользователя и пароль.
3. В поле ID введите **admin**, а в поле **Пароль** – 1111.

Смена пароля администратора

Рекомендуется сменить пароль администратора по умолчанию на более надежный, чтобы защитить ваш аппарат Xerox.

Чтобы сменить пароль администратора:

1. Откройте на своем рабочем столе веб-браузер и введите в адресную строку IP-адрес аппарата.
2. Нажмите **Ввод**.
3. Выберите пиктограмму **Свойства**.
4. При необходимости в поле ID введите **admin**, а в поле Пароль – **1111** и нажмите **Вход в систему**.
5. Нажмите кнопку **Свойства**.
6. В разделе **Безопасность** слева выберите **Безопасность системы**.
7. Нажмите ссылку **Системный администратор**.
8. В разделе **Управление доступом**:
 - a. Убедитесь, что установлен флажок **Включить контроль доступа к веб-интерфейсу**.
 - b. В поле **ID входа в систему** введите новое имя пользователя.
 - c. Установите флажок **Сменить пароль**, чтобы сменить пароль. В поле **Пароль** введите новый пароль, состоящий из цифр.
 - d. Введите пароль еще раз в поле **Подтвердить пароль**.



ВНИМАНИЕ. Если вы забудете пароль, вы не сможете войти в систему. В таком случае будет необходимо обратиться в службу поддержки.

9. Нажмите **Применить**, чтобы сохранить изменения.
10. Выберите **ОК** при отображении уведомления.
11. Нажмите кнопку **Дополнительно**. Откроется окно **Дополнительные параметры управления доступом**.
12. При необходимости выберите параметр **Защитить адрес IPv4 учетной записи и укажите Адрес IPv4**.
13. Выберите нужную опцию для параметра **Количество попыток входа в систему** для пользователей, которым не удастся войти в систему несколько раз подряд. Доступны следующие варианты **Выкл.**, **3 раза** и **5 раз**.
14. Выберите нужную опцию для параметра **Автоматический выход из системы**. Возможные варианты - **5, 10, 15** или **30 минут**.
15. При необходимости выберите **Сброс настроек безопасности**.
16. Нажмите **Сохранить**, чтобы сохранить изменения.

Настройка беспроводного подключения с помощью CentreWare Internet Services (Phaser 3052NI, 3260DI и 3260DNI)

Примечание. Аппарат не подключится к беспроводной сети, если к нему подключен сетевой кабель

1. Откройте на своем рабочем столе веб-браузер и введите в адресную строку IP-адрес аппарата.
2. Нажмите **Ввод**.
3. Выберите **Свойства**.
4. При необходимости в поле ID введите **admin**, а в поле Пароль – **1111** и нажмите **Вход в систему**.
5. Выберите **Свойства**.
6. Нажмите ссылку **Настройки сети**, затем **ссылку Wi-Fi**. Затем нажмите ссылку **Wi-Fi** ниже.
7. Индикатор **Состояние соединения** показывает **состояние связи** по беспроводной сети.
8. В разделе «Настройки беспроводной сети» содержатся параметры для конфигурации беспроводной связи. Возможные варианты – **Быстрая настройка беспроводного подключения** и **Дополнительные настройки**. Оба варианта рассматриваются ниже.

Использование мастера быстрой настройки беспроводного подключения

1. При нажатии кнопки **Мастер быстрой настройки Wi-Fi** аппарат автоматически настроит WSP. Появится окно SSID, содержащее список доступных беспроводных сетей.
2. Выберите нужное **Имя сети (SSID)** и нажмите **Далее**.
3. Если необходимо шифрование:
 - a. Введите **Общий ключ WPA**.
 - b. Заполните поле **Подтверждение сетевого ключа** и нажмите **Далее**.
4. Появится окно «Подтвердить настройку беспроводной сети». Нажмите **Применить**.

Дополнительные настройки беспроводного подключения

1. Нажмите кнопку **Дополнительные выборочные настройки**. Появится окно **Дополнительные настройки беспроводного подключения**.
2. Чтобы включить **радиосвязь**, выберите опцию **Вкл.** в меню «Радиосвязь».
3. Выберите нужную опцию для **SSID**:
 - Выберите **Список поиска** и выберите в раскрывающемся меню нужную сеть. Нажмите кнопку **Обновить**, чтобы обновить список доступных сетей.
 - Выберите пункт **Ввести новый SSID**, чтобы указать новое имя беспроводной сети.
4. В разделе **Настройки безопасности**:
 - a. Выберите нужный метод **аутентификации**.
 - b. Выберите нужный метод **шифрования**.
5. В зависимости от выбранных опций, может потребоваться заполнить некоторые или все описанные ниже поля в разделе **Настройка сетевого ключа**.
 - a. Выберите нужную опцию для поля **Использование ключа**.
 - b. Опция **Шестнадцатеричный** может быть включена по умолчанию. При необходимости снимите флажок **Шестнадцатеричный**.
 - c. Заполните поля **Ключ сети** и **Подтвердить ключ**.

6. В зависимости от выбранных опций, может потребоваться заполнить поля в разделе **Настройки безопасности сети 802.1x**.
7. Нажмите **Применить**, чтобы сохранить изменения.

Настройка Wi-Fi Direct™ с помощью CentreWare Internet Services

Технология Wi-Fi Direct™ позволяет подключать беспроводные устройства, такие как ноутбуки, мобильные телефоны и ПК по беспроводной связи без необходимости использования беспроводного маршрутизатора, точки доступа или зоны WiFi.

1. Откройте на своем рабочем столе веб-браузер и введите в адресную строку IP-адрес аппарата.
2. Нажмите **Ввод**.
3. Выберите **Свойства**.
4. При необходимости в поле ID введите **admin**, а в поле Пароль – **1111** и нажмите **Вход в систему**. Нажмите кнопку **Свойства**.
5. Нажмите ссылку **Настройки сети**, затем **ссылку Wi-Fi**. Затем нажмите ссылку **Wi-Fi Direct™** ниже.
6. Выберите **Вкл.** для **Wi-Fi Direct™**.
7. Введите следующие данные:
 - **Имя устройства**
 - **IP-адрес**
 - **Активировать** или **Деактивировать Владельца группы**
 - **Сетевой ключ**
8. Нажмите кнопку **Применить**, затем кнопку **OK**.

Настройка скорости сети Ethernet с помощью CentreWare Internet Services

1. Откройте на своем рабочем столе веб-браузер и введите в адресную строку IP-адрес аппарата.
2. Нажмите **Ввод**.
3. Выберите **Свойства**.
4. При необходимости укажите Имя администратора (**admin**) и Пароль(**1111**), затем нажмите кнопку **Вход в систему**. Нажмите кнопку **Свойства**.
5. Нажмите ссылку **Настройки сети**, затем **ссылку Общие**.
6. В раскрывающемся меню **Скорость Ethernet** выберите нужную скорость:
 - Немедленно
 - 10 мбит/с (полудуплекс)
 - 10 мбит/с (полный дуплекс)
 - 100 мбит/с (полудуплекс)
 - 100 мбит/с (полный дуплекс)
7. Нажмите **Применить**, чтобы сохранить изменения.
Изменения параметра Скорость Ethernet вступят в силу после появления окна Перезагрузка системы.

8. Нажмите **ОК**.
9. В окне **подтверждения** нажмите **ОК**.
10. Перезагрузите аппарат.

Настройка высоты

Атмосферное давление влияет на качество печати. Давление, в свою очередь, зависит от высоты над уровнем моря, на которой находится аппарат. Нижеприведенные инструкции помогут вам настроить ваш аппарат для обеспечения наилучшего качества печати.

Прежде чем настраивать высоту над уровнем моря, необходимо настроить соединение по Wi-Fi. См. раздел [Быстрая настройка беспроводного подключения](#).

Прежде чем указать значение высоты над уровнем моря, определите по таблице высоту, на которой вы находитесь.

Высота над уровнем моря	Значение
0–1 000 м 0–3 280 футов	Норм.
1 000–2 000 м 3 280–6 561 футов	Высокий 1
2 000–3 000 м 6 561–9 842 футов	Высокий 2
3 000–4 000 м 9 842–13 123 футов	Высокий 3
4 000–5 000 м 13 123–16 404 футов	Высокий 4

1. Введите IP-адрес принтера в интернет-браузере.
2. Щелкните **Вход** и введите **ИД** (admin) и **пароль** (1111).
3. Выберите **Свойства > Система > Настройка**.
4. В поле **Настройка высоты над уровнем моря** выберите значение, которое вы определили по таблице выше.
5. Нажмите кнопку **Применить**.

Сетевая установка: TCP/IP

Нижеприведенные инструкции помогут вам настроить следующее с помощью CentreWare Internet Services:

- TCP/IP v4 и v6
- Имя домена
- DNS
- Сеть без настройки

Аппарат поддерживает TCP/IP версий 4 и 6. IPv6 можно использовать вместо IPv4 или в дополнение к нему.

IPv4 и IPv6 можно настроить с помощью CentreWare Internet Services через веб-браузер.

IPv4

1. Откройте на своем рабочем столе веб-браузер и введите в адресную строку IP-адрес аппарата.
2. Нажмите **Ввод**.
3. Выберите **Свойства**.
4. При отображении запроса введите для администратора Имя пользователя (**admin**) и Пароль (**1111**), а затем выберите **Вход**. Нажмите кнопку **Свойства**.
5. В разделе **Сетевые настройки** в дереве каталогов выберите **TCP/IPv4**. Откроется страница **TCP/IPv4**.
6. В меню **Назначить адрес IPv4** выберите **Автоматически** или **Вручную**.
7. Если вы выбрали **Вручную**, в разделе **Настройки TCP/IP** необходимо указать информацию об аппарате в следующих полях:
 - a. Адрес IPv4
 - b. Маска подсети
 - c. Адрес шлюза

Если вы выбрали **Автоматически**, выберите **BOOTP** или **DHCP**.

Примечания.

- При выборе режима **BOOTP** или **DHCP** нельзя изменить значения в полях **IP -адрес**, **Маска сети** и **Адрес маршрутизатора/шлюза**. При необходимости выберите **Авто IP**.
- Новые настройки вступают в силу только после перезагрузки аппарата. При изменении настроек **TCP/IP** аппарата может пропасть связь с аппаратом.

8. В разделе **Имя домена**:
 - a. Введите имя домена в поле **Имя домена**.
 - b. Введите IP-адрес в полях **Основной DNS-сервер** и **Дополнительный DNS-сервер**.
 - c. При необходимости установите флажок **Включить** для параметра **Динамическая регистрация DNS**.

Примечание. Если ваш DNS-сервер не поддерживает динамические изменения, устанавливать флажок **Включить** не нужно.

9. В разделе **WINS** установите флажок для включения **WINS** и заполните следующие поля:
 - a. Основной сервер WINS
 - b. Дополнительный сервер WINS
10. Нажмите **Применить**, чтобы сохранить изменения.
11. Выберите **ОК** при отображении уведомления.

IPv6

1. Откройте на своем рабочем столе веб-браузер и введите в адресную строку IP-адрес аппарата.
2. Нажмите **Ввод**.
3. Выберите **Свойства**.
4. При отображении запроса введите для администратора Имя пользователя (**admin**) и Пароль (**1111**), а затем выберите **Вход**. Нажмите кнопку **Свойства**.
5. В разделе **Сетевые настройки** в дереве каталогов выберите **TCP/IPv6**.
6. Установите флажок **Включить**, чтобы включить протокол IPv6 и нажмите **ОК**.
7. Чтобы задать адрес вручную, выберите **Включить введенный вручную адрес** и введите адрес и префикс в разделе **Адрес/префикс**. Поле **Назначенные адреса IPv6** автоматически заполнится.
8. Аппарат производит конфигурацию DHCPv6 автоматического назначения адреса при каждом включении. Это происходит для обнаружения других устройств и распознавания адресов в локальной подсети IPv6. Тем не менее, можно использовать ручную конфигурацию, автоматическую конфигурацию или сочетание ручной и автоматической конфигурации. В разделе **Настройки протокола динамической конфигурации хостов версии 6 (DHCPv6)** выберите одну из следующих опций:
 - **Использовать DHCP согласно указаниям маршрутизатора** – эта опция полностью автоматическая. Будет получен адрес DHCPv6, который отобразится на экране.
 - **Всегда использовать DHCP** – эта опция полностью автоматическая. Будет получен адрес DHCPv6, который отобразится на экране.
 - **Никогда не использовать DHCP** – при выборе этой опции необходимо отдельно настроить параметры ручного ввода адреса и DNS.

9. В разделе **Система доменных имен версии 6 (DNSv6)**:
 - a. Введите верное значение в поле **Имя домена IPv6**.
 - b. Введите IP-адреса в полях **Адрес основного DNS-сервера** и **Адрес дополнительного DNS-сервера**.
 - c. Чтобы включить эту опцию, установите флажок **Динамическая регистрация DNSv6**.

Примечание. Если ваш DNS-сервер не поддерживает динамические изменения, устанавливать флажок DDNS не нужно.

10. Нажмите **Применить**, чтобы сохранить изменения.
11. Выберите **ОК** при отображении уведомления.

Примечание. Включение или выключение протокола TCP/IPv6 вступает в силу после перезагрузки системы. Включение или выключение протокола TCP/IPv6 оказывает влияние на другие протоколы, например LPR/LPD, SNMP, печать по протоколу Raw TCP/IP и DHCPv6 по протоколу TCP/IPv6.

Тестовый доступ

1. Откройте на своем рабочем столе веб-браузер и введите в адресную строку TCP/IP-адрес аппарата. Нажмите **Ввод**.

Если вы используете имя домена для указания местонахождения аппарата, введите его в следующем формате.

http://myhost.example.com

Если вы используете IP-адрес для указания местонахождения аппарата, используйте один из следующих форматов в зависимости от конфигурации аппарата. Адрес IPv6 необходимо указывать в квадратных скобках.

IPv4: http://xxx.xxx.xxx.xxx

IPv6: http://[xxxx:xxxx:xxxx:xxxx:xxxx:xxxx:xxxx:xxxx]

Примечание. Если вы заменили номер порта по умолчанию (80) на другой, добавьте этот номер к интернет-адресу следующим образом. В данном примере используется номер порта 8080.

Имя домена: http://myhost.example.com:8080

IPv4: http://xxx.xxx.xxx.xxx:8080

IPv6: http://[xxxx:xxxx:xxxx:xxxx:xxxx:xxxx:xxxx:xxxx]:8080

2. Убедитесь, что отобразилась домашняя страница CentreWare Internet Services.

Процесс установки CentreWare Internet Services завершен.

Примечание. Если вы используете шифрование данных при доступе к CentreWare Internet Services, перед интернет-адресом введите **https://** вместо **http://**.

Сетевая установка: Unix

Клиент HP-UX (версия 10.x)

Рабочие станции HP-UX требуют особых настроек в процессе установки для обеспечения связи с аппаратом. Аппарат является принтером на основе Unix типа BSD, в то время как HP-UX – это система на основе Unix типа V.

ВАЖНО: Во всех командах для Unix учитывается регистр, поэтому вводите команды в точности так же, как они приводятся здесь.

Контрольный список сведений

Перед началом работы убедитесь, что следующие компоненты доступны и/или задачи выполнены.

- Существующая работоспособная сеть, использующая протокол TCP/IP.
- Убедитесь, что аппарат подключен к сети.
- Статический IP-адрес для аппарата.
- Адрес маски подсети для аппарата.
- Адрес шлюза для аппарата.
- Имя хоста для аппарата.

Процедура

Выполните действия, описанные в разделе [Настройка параметров TCP/IP с помощью служб CentreWare Internet Services](#), после чего вернитесь на эту страницу.

Конфигурация клиента

1. Добавьте **Имя хоста** аппарата в файл etc/hosts на рабочей станции HP-UX.
2. Убедитесь, что аппарат отвечает на пинг-запрос рабочей станции HP-UX.
3. Используйте метод GUI или метод tty, как описано ниже.

Метод GUI

1. На рабочем столе откройте командное окно.
2. Введите **su**, чтобы войти в режим суперпользователя.
3. Введите **sam**, чтобы открыть Диспетчер системного администратора (SAM).
4. Нажмите пиктограмму «Принтеры и плоттеры».
5. Выберите **буферизация IP**.
6. Выберите **Принтеры и плоттеры**.
7. Выберите **Действия** > **Добавить удаленный принтер/плоттер**.

8. В окне «Добавить удаленный принтер/плоттер» укажите следующие данные:
 - a. Имя принтера: **имя принтера**.
Здесь имя принтера – это имя создаваемой очереди.
 - b. Имя удаленной системы: **имя хоста**.
Здесь `hostname` – это имя хоста аппарата из файла `/etc/hosts`.
 - c. Выберите опцию **Удаленный принтер на системе BSD**.
 - d. Нажмите **ОК**, чтобы сохранить форму.
9. Нажмите **Да** в окне «Конфигурация субпанели принтеров HP UX». Это окно может быть не видно из-за формы «Добавить удаленный принтер/плоттер».
10. Выберите **Файл >Выход**.
11. Выберите **Файл> Выход из SAM**.
12. Введите **Exit**, чтобы выйти из режима суперпользователя.
13. Введите следующую команду, чтобы протестировать созданную очередь:
lp -d queueName /etc/hosts
14. Убедитесь, что аппарат распечатал это задание.

Метод tty

1. Введите **su**, чтобы войти в режим суперпользователя.
2. Введите **sh**, чтобы запустить командный интерпретатор Bourne shell.
3. Введите **lpshut**, чтобы остановить службу печати.
4. В той же командной строке введите следующее, чтобы создать очередь печати:
lpadmin -pqueueName> -v/dev/null -mrmmodel -ocmrcmodel -osmrsmodel -ob3 -orc -ormhostname -orlp

Здесь `queueName` означает имя создаваемой очереди, а `hostname` – имя хоста аппарата.
5. Введите **lpsched**, чтобы запустить службу печати.
6. Введите **enable queueName**, чтобы разрешить данной очереди печатать на аппарате.
7. Введите **accept queueName** для очереди, принимающей задания от рабочей станции HP-UX.
8. Введите **Exit**, чтобы выйти из командного интерпретатора Bourne shell.
9. Введите **Exit**, чтобы выйти из режима суперпользователя.
10. Введите следующую команду, чтобы протестировать созданную очередь:
lp -d queueName /etc/hosts
11. Убедитесь, что аппарат распечатал это задание.

Solaris 9 и более поздних версий

Контрольный список сведений

Перед началом работы убедитесь, что следующие компоненты доступны и/или задачи выполнены.

- Существующая работоспособная сеть, использующая протокол TCP/IP.
- Убедитесь, что аппарат подключен к сети.
- Статический IP-адрес для аппарата.
- Адрес маски подсети для аппарата.
- Адрес шлюза для аппарата.
- Имя хоста для аппарата.

Процедура

Выполните действия, описанные в разделе [Настройка статической адресации IPv4 с помощью интерфейса пользователя](#), после чего вернитесь на эту страницу.

Конфигурация клиента

1. Добавьте **Имя хоста** принтера в файл `etc/hosts`.
2. Убедитесь, что аппарат отвечает на пинг-запросы.
3. Используйте метод GUI или метод `tty`, как описано ниже.

Метод GUI

1. На рабочем столе откройте командное окно.
2. Введите **su**, чтобы войти в режим суперпользователя.
3. Введите **admintool**, чтобы запустить «Средства системного администратора».
4. Выберите **Обзор > Принтеры**.
5. Выберите **Редактировать > Добавить: доступ к принтеру**.
6. В окне «Доступ к удаленному принтеру» укажите следующие данные:
 - a. Имя принтера: **queuename**.
Здесь `queuename` – это имя создаваемой очереди.
 - b. Сервер печати: **имя хоста**.
Здесь имя хоста – это имя хоста аппарата из файла `/etc/hosts`.
 - c. Нажмите **ОК**, чтобы сохранить форму.
7. Введите **sh**, чтобы запустить командный интерпретатор Bourne shell.
8. Введите команду: **lpadmin -p queuename -s hostname !lp**, чтобы изменить имя удаленной очереди.
9. Введите **Exit**, чтобы выйти из командного интерпретатора Bourne shell.
10. Введите **Exit**, чтобы выйти из режима суперпользователя.
11. Введите следующую команду, чтобы протестировать созданную очередь:
lp -d queuename /etc/hosts
12. Убедитесь, что аппарат распечатал это задание.

Метод `tty`

1. Введите **su**, чтобы войти в режим суперпользователя.
2. Введите **sh**, чтобы запустить командный интерпретатор Bourne shell.
3. Введите следующую команду, чтобы определить аппарат как принтер типа BSD:
lpsystem -t bsd hostname
Здесь `hostname` – это имя хоста аппарата из файла `/etc/hosts`.
4. Введите следующую команду, чтобы создать очередь:
lpadmin -p queuename -s hostname -T unknown -I any
Здесь `queuename` – это имя создаваемой очереди.
5. Введите **Exit**, чтобы выйти из командного интерпретатора Bourne shell.
6. Введите **Exit**, чтобы выйти из режима суперпользователя.
7. Введите следующую команду, чтобы протестировать созданную очередь:
lp -d queuename /etc/hosts
8. Убедитесь, что аппарат распечатал это задание.

SCO

Рабочие станции SCO Unix требуют особых настроек в процессе установки для обеспечения связи с аппаратом. Аппарат является принтером на основе Unix типа BSD, в то время как SCO - это система на основе Unix типа V.

Контрольный список сведений

Перед началом работы убедитесь, что следующие компоненты доступны и/или задачи выполнены.

- Существующая работоспособная сеть, использующая протокол TCP/IP.
- Убедитесь, что аппарат подключен к сети.
- Статический IP-адрес для аппарата.
- Адрес маски подсети для аппарата.
- Адрес шлюза для аппарата.
- Имя хоста для аппарата.

Процедура

Выполните действия, описанные в разделе [Настройка статической адресации IPv4 с помощью интерфейса пользователя](#), после чего вернитесь на эту страницу.

Конфигурация клиента

1. Добавьте **Имя хоста** принтера в файл `etc/hosts` на рабочей станции SCO.
2. Убедитесь, что аппарат отвечает на пинг-запрос рабочей станции SCO.
Выполните следующие шаги, чтобы создать очередь печати для аппарата на рабочей станции SCO Unix с помощью метода GUI или метода TTY.

Метод GUI

1. Войдите в систему как суперпользователь.
2. На основном рабочем столе нажмите пиктограммы **Администрирование системы: Принтеры: Диспетчер принтеров**.
3. Выберите **Принтер > Добавить удаленный: Unix**.
4. В окне «Добавить удаленный принтер Unix» укажите следующие данные:
 - a. Хост: **имя хоста**.
Здесь имя хоста - это имя хоста аппарата из файла /etc/hosts.
 - b. Принтер: **имя создаваемой очереди**.
Например: dc xxxq.
 - c. Нажмите **ОК**, чтобы сохранить форму.
5. Нажмите **ОК** в окне подтверждения.
6. Выберите **Хост >Выход**.
7. Выберите **Файл >Закреть этот каталог**.
8. Выберите **Файл >Закреть этот каталог**.
9. Нажмите **Сохранить** в окне подтверждения.
10. Нажмите **Выход**, чтобы выйти из учетной записи суперпользователя.
11. Откройте окно Unix.

Метод tty

1. Введите **su**, чтобы войти в режим суперпользователя.
2. Введите **rlpconf**, чтобы создать принтер.
3. Введите следующие данные:
 - a. Имя принтера: **queuename**
 - b. Удаленный принтер: **r**
 - c. Хост: **имя хоста**
 - d. Если информация указана верно, введите **у**
4. Нажмите **Ввод**, чтобы принять значение по умолчанию для удаленного принтера, не относящегося к типу SCO.
5. Нажмите **Ввод**, чтобы принять значение по умолчанию для удаленного принтера, не являющегося основным.
6. Нажмите **Ввод**, чтобы начать процесс добавления очереди.
7. Введите **q**, чтобы выйти из программы rlpconf.

Сетевая установка: Linux

Linux CUPS: Статическая адресация

Контрольный список сведений

Перед запуском убедитесь в доступности следующего элемента и/или выполнении задачи.

- Операционная система Linux с поддержкой printtool.

Процедура

Выполните действия, описанные в разделе [Настройка параметров TCP/IP с помощью служб CentreWare Internet Services](#), после чего вернитесь на эту страницу.

Создание очереди печати

1. Убедитесь, что на вашем клиенте установлена и запущена система Common Unix Printing System (CUPS).
Последнюю версию CUPS можно загрузить с сайта cups.org.
2. Откройте веб-браузер на рабочей станции.
3. Например, введите в адресной строке **http://127.0.0.1:631/printers**.
4. Нажмите **Ввод**.
5. Нажмите кнопку **Добавить принтер**.
6. Появится диалоговое окно «Авторизация».
7. Введите **имя** и **пароль суперпользователя**.
8. В окне «Добавление нового принтера» укажите **имя** принтера.
9. Укажите **местоположение** и **описание** принтера (необязательно).
10. Нажмите кнопку **Продолжить**.
11. В меню «Аппарат» выберите **Протокол печати через интернет**.
12. Нажмите кнопку **Продолжить**.
13. Введите **ipp://hostname/ipp/printername**
Здесь hostname – это имя хоста аппарата Xerox, а printername - имя принтера Xerox.
14. Нажмите кнопку **Продолжить**.
15. Выберите **Xerox** в меню «Марка».
16. Нажмите кнопку **Продолжить**.
17. В меню «Драйвер» выберите нужный драйвер.
18. Нажмите кнопку **Продолжить**.
19. Появится сообщение **Принтер успешно добавлен**.

Динамическая адресация

Процедура

Выполните действия, описанные в разделе [Настройка параметров TCP/IP с помощью служб CentreWare Internet Services](#), после чего вернитесь на эту страницу.

Важно! Выделите **BOOTP** на этапе 6.

Создание очереди печати

Следуйте инструкциям в разделе [Создание очереди печати](#).

Linux LPR и PrintTool

Статическая адресация

Контрольный список сведений

Перед началом процедуры убедитесь в том, что доступны следующие элементы и/или выполнены следующие действия:

- Операционная система Linux с поддержкой PrintTool.

Процедура

Выполните действия, описанные в разделе [Настройка параметров TCP/IP с помощью служб CentreWare Internet Services](#), после чего вернитесь на эту страницу.

Создание очереди печати

1. Войдите под учетной записью суперпользователя в терминале на клиенте Linux.
2. Введите **printtool**.
3. Запустится программа Red Hat Linux Print System Manager.
4. Нажмите кнопку **Добавить**.
5. Откроется окно «Добавление принтера».
6. Выберите **Удаленная очередь Unix (lpd)**.
7. Нажмите кнопку **ОК**.
8. Появится окно «Редактирование удаленной очереди Unix (lpd)».
9. Введите имя очереди печати в поле «Имя».
10. Каталог очереди является местом хранения заданий печати и подкаталогом `/var/spool/lpd`. Добавьте имя очереди печати в конец пути подпапки.
11. Убедитесь, что в поле «Лимит файлов» указано значение **0**.
12. В поле «Удаленный хост» введите IP-адрес аппарата Xerox.
13. В поле «Удаленная очередь» введите имя очереди печати из шага 10.
14. **Не выбирайте** параметр «Фильтр ввода».

15. В поле **Блокировать заголовки** оставьте значение по умолчанию.
16. Нажмите кнопку **ОК**.
17. Принтер должен появиться в окне Red Hat Linux Print System Manager. Выберите меню **lpd**.
18. Выберите **Перезапустить lpd**.
19. Выберите меню **PrintTool**.
20. Чтобы закрыть программу, нажмите **Выход**.
21. Чтобы разрешить доступ к принтеру, отредактируйте таблицу `/etc/hosts` для включения в нее клиентской системы.
22. Измените и создайте файл `/etc/hosts.lpd` для добавления клиентской системы.

Динамическая адресация

Процедура

Выполните действия, описанные в разделе [Настройка параметров TCP/IP с помощью служб CentreWare Internet Services](#), после чего вернитесь на эту страницу.

Важно! Выделите **BOOTP** на этапе 6.

Создание очереди печати

Следуйте инструкциям в разделе [Создание очереди печати](#).

Linux LPRng

Статическая адресация

Контрольный список сведений

Перед запуском убедитесь в доступности следующего элемента и/или выполнении задачи.

- Операционная система Linux с поддержкой PrintTool.

Процедура

Выполните действия, описанные в разделе [Настройка статической адресации IPv4 с помощью интерфейса пользователя](#), после чего вернитесь на эту страницу.

Создание очереди печати

1. Откройте инструмент LPRngTool из клиента Linux.
2. Нажмите кнопку **Добавить**.
3. В поле «Имена» введите имя очереди печати.
4. Каталог очереди является местом хранения заданий печати и подкаталогом `/var/spool/lpd`. Добавьте имя очереди печати в конец пути подпапки.
5. В разделе «Имя хоста/IP» области «Принтер» введите имя хоста или IP-адрес аппарата Xerox.

6. Нажмите кнопку **ОК**.
7. Чтобы закрыть программу, нажмите **Выход**.
8. Чтобы разрешить доступ к принтеру, отредактируйте таблицу `/etc/hosts` для включения в нее клиентской системы.
9. Измените и создайте файл `/etc/hosts.lpd` для добавления клиентской системы.

Динамическая адресация

Процедура

Выполните действия, описанные в разделе [Настройка параметров TCP/IP с помощью служб CentreWare Internet Services](#), после чего вернитесь на эту страницу.

Важно! Выделите BOOTP на этапе 6.

Следуйте инструкциям в разделе [Создание очереди печати](#).

Драйверы принтера

Аппараты Xerox Phaser 3052/3260 обеспечивают высокое качество печати электронных документов. Доступ к функциям принтера с компьютера можно получить, установив соответствующий драйвер принтера. Различные драйверы принтера для данного аппарата содержатся на компакт-диске с драйверами. Последние версии драйверов также можно загрузить с веб-сайта Xerox www.xerox.com.

Возможна установка программного обеспечения принтера для локальной и сетевой печати. Чтобы установить программное обеспечение принтера на компьютер, выполните соответствующую процедуру установки в зависимости от используемой модели принтера. Процедура установки драйверов может отличаться в зависимости от используемой версии операционной системы. Перед началом установки закройте все приложения на ПК

В данном разделе содержатся инструкции по установке драйверов принтера на компьютер.

Обзор

В комплекте с устройством поставляется компакт-диск с ПО и документацией.

Устройство поддерживает следующие операционные системы:

Платформа	Операционные системы
Windows®	Windows 7 и 8 (32-/64-бит) Windows Vista (32-/64-бит) Windows XP (32-/64-бит) Windows 2003 Server (32-/64-бит) Windows 2008 Server (32-/64-бит) Windows 2008R2 (64-бит)
Macintosh®	Macintosh OS X 10.5–10.9
Linux	Ubuntu 10.04, 10.10, 11.04, 11.10, 12.04, 12.10, 13.04 Red Hat Enterprise Linux 5, 6 Fedora 11-19 Debian 5.0, 6.0, 7.0, 7.1 Mint 13, 14, 15 SUSE Linux Enterprise Desktop 10, 11 openSUSE 11.0, 11.1, 11.2, 11.3, 11.4, 12.1, 12.2, 12.3
UNIX®	Oracle® Solaris 9, 10, 11 (x86, SPARC) HP-UX® 11i v1, 11i v2, 11i v3 (PA-RISC, Itanium) IBM® AIX 5.1, 5.2, 5.3, 5.4, 6.1, 7.1 (PowerPC)

Драйверы для Windows

Установка драйверов для Windows

Ниже приведен обзор процедуры печати и функций для среды Windows.

Локальный принтер

Локальным называется принтер, который напрямую подключен к компьютеру с помощью кабеля, например USB-кабеля. Если принтер подключен к сети, см. раздел [Принтер, подключенный к сети](#).

Примечание. Если во время установки откроется окно «Мастер нового оборудования», нажмите **Заккрыть** или **Отмена**.

1. Убедитесь, что принтер подключен к компьютеру и включен
2. Вставьте компакт-диск, входящий в комплект поставки, в дисковод для компакт-дисков. Компакт-диск должен запуститься автоматически, после чего откроется окно установки. Если окно установки не открылось, нажмите кнопку **Пуск** и выберите команду **Выполнить**. Введите команду **X:\Setup.exe**, заменив «X» буквой, соответствующей приводу компакт-дисков, и нажмите **ОК**.
Если вы используете ОС Windows Vista, выберите **Пуск > Все программы > Стандартные > Выполнить**, и введите **X:\Setup.exe**. При появлении в Windows Vista окна Автозапуск щелкните **Выполнить Setup.exe** в поле **Установить или запустить программу**, а затем в окне «Контроль учетных записей пользователей» щелкните **Далее**.
3. Выберите пункт **Установить программное обеспечение**. Откроется окно «Тип подключения принтера».
4. Выберите **USB-подключение**. Откроется окно «Выберите программное обеспечение для установки».
5. Оставьте параметры по умолчанию без изменений и нажмите **Далее**. Откроется окно «Установка программного обеспечения».
6. После завершения установки откроется окно «Установка завершена».
7. Выберите параметр **Печать пробной страницы** и нажмите кнопку **Готово**.

Если принтер подключен к компьютеру, будет распечатана пробная страница. Если операция пробной печати выполнена успешно, см. раздел [Печать](#) данного руководства. Если при пробной печати возникли проблемы, см. раздел [Поиск и устранение неисправностей](#) данного руководства.

Принтер, подключенный к сети

Если вы хотите подключить принтер к сети, сначала необходимо настроить для принтера параметры TCP/IP. После назначения и проверки параметров TCP/IP можно выполнять установку программного обеспечения на каждый компьютер в сети.

1. Убедитесь, что принтер подключен к компьютерной сети и включен.
2. Вставьте компакт-диск, входящий в комплект поставки, в дисковод для компакт-дисков. Компакт-диск должен запускаться автоматически, после чего откроется окно установки. Если окно установки не открылось, нажмите кнопку **Пуск** и выберите команду **Выполнить**. Введите команду **X:\Setup.exe**, заменив «X» буквой, соответствующей приводе компакт-дисков, и нажмите **ОК**.
Если вы используете ОС Windows Vista, выберите **Пуск > Все программы > Стандартные > Выполнить**, и введите **X:\Setup.exe**. При появлении в Windows Vista окна Автозапуск щелкните **Выполнить Setup.exe** в поле **Установить или запустить программу**, а затем в окне «Контроль учетных записей пользователей» щелкните **Далее**.
3. Выберите пункт **Установить программное обеспечение**. Откроется окно «Тип подключения принтера».
4. Выберите **Подключение к сети**. Откроется окно «Выберите программное обеспечение для установки».
5. После завершения установки откроется окно «Установка завершена».
6. После завершения установки выберите **Печать пробной страницы** и нажмите кнопку **Готово**.

Примечание. Инструкции по выборочной установке см. в разделе [Выборочная установка](#).

Если принтер подключен к компьютеру, будет распечатана пробная страница. Если операция пробной печати выполнена успешно, см. раздел [Печать](#) данного руководства. Если при пробной печати возникли проблемы, см. раздел [Поиск и устранение неисправностей](#) данного руководства.

Выборочная установка

При выборочной установке можно выбрать отдельные компоненты программы для установки.

1. Убедитесь, что принтер подключен к компьютеру и включен.
2. Вставьте компакт-диск, входящий в комплект поставки, в дисковод для компакт-дисков. Компакт-диск должен запускаться автоматически, после чего откроется окно установки. Если окно установки не открылось, нажмите кнопку **Пуск**, **Выполнить**. Введите команду **X:\Setup.exe**, заменив «X» буквой, соответствующей приводе компакт-дисков, и нажмите **ОК**.
Если вы используете ОС Windows Vista, выберите **Пуск > Все программы > Стандартные > Выполнить** и введите команду **X:\Setup.exe**.
Примечание. При появлении в Windows Vista окна «Автозапуск» щелкните **Выполнить Setup.exe** в поле **Установить или запустить программу**, а затем в окне **Контроль учетных записей пользователей** щелкните **Далее**.
3. Выберите пункт **Установить программное обеспечение**. Откроется окно «Тип подключения принтера».
4. Выберите свой тип подключения и нажмите кнопку **Далее**. Откроется окно «Выберите программное обеспечение для установки».
5. В раскрывающемся списке «Тип установки» выберите параметр **Выборочная**.

6. Выберите устанавливаемые компоненты и нажмите кнопку **Далее**.
Примечание. При выборе параметра описание этого параметра отображается в нижней части экрана.
7. Выберите **Дополнительные параметры**, если вы хотите осуществить любые из указанных ниже действий.
 - Изменение имени принтера
 - Изменение принтера по умолчанию
 - Использование принтера совместно с другими пользователями в данной сети
 - Изменение пути назначения для копирования файлов драйвера и файлов руководства пользователя. Для изменения пути нажмите кнопку **Обзор**.
8. Чтобы продолжить, нажмите кнопку **ОК**, а затем – **Далее**. Откроется окно «Копирование файлов», а после него – окно «Установка программного обеспечения».
9. После завершения установки откроется окно «Установка завершена».
10. Выберите параметр **Печать пробной страницы** и нажмите кнопку **Готово**.

Если принтер подключен к компьютеру, будет распечатана пробная страница. Если операция пробной печати выполнена успешно, см. раздел **Печать** данного руководства. Если при пробной печати возникли проблемы, см. раздел **Поиск и устранение неисправностей** данного руководства.

Принтер с беспроводным подключением

Если вы хотите подключить принтер к сети, сначала необходимо настроить для принтера параметры TCP/IP. После назначения и проверки параметров TCP/IP можно выполнять установку программного обеспечения на каждый компьютер в сети.

1. Убедитесь, что принтер подключен к компьютеру через кабель USB и включен.
2. Вставьте компакт-диск, входящий в комплект поставки, в дисковод для компакт-дисков. Компакт-диск должен запуститься автоматически, после чего откроется окно установки. Если окно установки не открылось, нажмите кнопку **Пуск** и выберите команду **Выполнить**. Введите команду **X:\Setup.exe**, заменив «X» буквой, соответствующей приводу компакт-дисков, и нажмите **ОК**.
Если вы используете ОС Windows Vista, выберите **Пуск > Все программы > Стандартные > Выполнить** и введите команду **X:\Setup.exe**. При появлении в Windows Vista окна Автозапуск щелкните **Выполнить Setup.exe** в поле **Установить или запустить программу**, а затем в окне «Контроль учетных записей пользователей» щелкните **Далее**.
3. Выберите пункт **Установить программное обеспечение**. Откроется окно «Тип подключения принтера».
4. Выберите **Подключение к беспроводной сети**.
5. При появлении вопроса о первой настройке принтера, выберите **Да, я хочу настроить беспроводную сеть для моего принтера** и нажмите кнопку **Далее**.
6. Выберите свою беспроводную сеть из списка и нажмите кнопку **Далее**.
7. При необходимости выберите **Дополнительные настройки** для задания указанных ниже параметров.
8. Нажмите кнопку **Далее**. Откроется окно «Выберите программное обеспечение для установки».
9. После завершения установки выберите **Печать пробной страницы** и нажмите кнопку **Готово**.

Если принтер подключен к компьютеру, будет распечатана страница пробной печати. Если операция пробной печати выполнена успешно, см. раздел «Печать» данного руководства. Если при пробной печати возникли проблемы, см. раздел «Поиск и устранение неисправностей» данного руководства.

Программа настройки беспроводного подключения

При установке устройств Phaser 3052NI, 3260DI и 3260DNI можно воспользоваться программой настройки беспроводного подключения **Xerox Easy Wireless Setup**, которая автоматически устанавливается вместе с драйвером принтера.

Чтобы открыть программу:

1. Нажмите **Пуск > Программы или Все программы > Принтеры Xerox > [Xerox Phaser 3052 или 3260] > Xerox Easy Wireless Setup**.
2. Подключение принтера к компьютеру с помощью USB-кабеля.
Примечание. Во время установки принтер должен быть на некоторое время подключен через кабель USB.
Примечание. Одновременное использование принтера в проводной и беспроводной сети невозможно. Если ваш принтер в настоящее время подключен к сети с помощью кабеля Ethernet, отсоедините кабель.
3. Нажмите кнопку **Далее**.
4. После того как аппарат будет подключен к компьютеру через кабель USB, программа начнет поиск данных беспроводной сети.
5. После завершения поиска откроется окно «Выберите беспроводную сеть». Выберите сеть из списка.
6. Выберите **Дополнительные настройки**, если требуется ввести следующую информацию:
7. Нажмите кнопку **Далее**. Откроется окно «Безопасность беспроводной сети».
8. Введите **сетевой пароль** и нажмите кнопку **Далее**.
9. После завершения установки нажмите кнопку **Готово**.

Удаление драйвера Windows

Для удаления драйвера Windows выполните указанные ниже действия.

1. Убедитесь, что аппарат подключен к компьютеру и включен.
2. В меню **Пуск** выберите **Программы** или **Все программы > Принтеры Xerox > Удаление программного обеспечения принтера Xerox**. Откроется окно «Удаление программного обеспечения принтеров Xerox».
3. Нажмите кнопку **Далее**. Откроется окно «Выбор программного обеспечения».
4. Выберите компоненты, которые требуется удалить, нажмите кнопку **Далее**, а затем **Да** для подтверждения.
5. Когда компьютер выдаст запрос на подтверждение выбора, нажмите **Да**. Откроется окно «Удаление».
6. После удаления ПО нажмите кнопку **Готово**.

Если вы хотите установить драйвер поверх уже установленного драйвера с помощью входящего в комплект диска с программным обеспечением и документацией, вставьте компакт-диск – откроется окно с **подтверждением перезаписи**. Подтвердите выбор, чтобы перейти к следующему этапу. Следующие этапы совпадают с действиями, выполняемыми при первичной установке.

Драйвер TWAIN для сканирования также имеется на компьютере Macintosh.

Драйверы Macintosh

Диск с программным обеспечением и документацией, поставляющийся в комплекте с аппаратом, содержит файлы драйвера, позволяющие использовать драйвер CUPS или драйвер PostScript (доступен для использования только при использовании устройства с поддержкой драйвера PostScript) для печати с помощью компьютера Macintosh.

Драйвер TWAIN для сканирования также имеется на компьютере Macintosh.

Контрольный список сведений

Перед началом убедитесь в выполнении указанных ниже действий.

- Убедитесь, что аппарат подключен к компьютеру и включен.

Процедура

Эти действия были выполнены с использованием компьютера Macintosh версии 10.8.5. Действия могут отличаться в зависимости от версии операционной системы.

1. Вставьте диск с программным обеспечением и документацией, входящий в комплект поставки, в дисковод для компакт-дисков.
2. Щелкните значок **компакт-диска**, отображающийся на рабочем столе компьютера Macintosh.
3. Выберите папку **MAC_Installer**.
4. Выберите значок **программы установки**.
5. Откроется окно **Установка**. Нажмите кнопку **Продолжить**.
6. Нажмите **Установка**.
Стандартная установка выбрана по умолчанию и рекомендована для большинства пользователей. При этом устанавливаются все компоненты, необходимые для работы аппарата. Параметр **Выборочная** позволяет выбрать, какие компоненты требуется установить.
7. Введите пароль и выберите **Установить программное обеспечение**.
8. Выберите способ подключения принтера к компьютеру. Варианты:
 - Подключение через USB
 - Подключение по сети
 - Настройка беспроводной сети
9. Нажмите кнопку **Продолжить**.
10. Выберите **Добавить принтер**, нажмите кнопку **Продолжить** и следуйте инструкциям мастера по установке.
11. Выберите параметры, которые необходимо добавить, например «Факс».
12. При необходимости выберите параметр **Добавить Easy Printer Manager на панель Dock**.
13. После завершения установки нажмите кнопку **Заккрыть**.
14. Выберите **Программы > Системные настройки > Печать и сканирование**.
15. Нажмите значок **+** в списке принтеров и выберите принтер или укажите IP-адрес принтера.
16. Нажмите кнопку **Добавить**.

Удаление драйвера Macintosh

Если драйвер принтера работает неправильно, удалите драйвер и переустановите его. Для удаления драйвера Macintosh следует выполнить указанные ниже действия.

1. Убедитесь, что аппарат подключен к компьютеру и включен.
2. Откройте папку **Программы**.
3. Выберите папку **Xerox**.
4. Щелкните **Printer Software Uninstaller** (Программа удаления ПО принтера).
5. Выберите программы, которые необходимо удалить и нажмите кнопку **Uninstall** (Удалить).
6. Введите пароль.
7. Нажмите кнопку **Close** (Закреть).

Драйверы Linux

Для установки ПО принтера следует загрузить пакет программ для Linux с веб-сайта Xerox.

Процедура установки Linux Unified Driver

1. Убедитесь, что аппарат подключен к компьютеру и включен.
Для установки ПО устройства необходимо войти в систему с учетной записью суперпользователя (root). Если у вас нет учетной записи суперпользователя, обратитесь к системному администратору.
2. При появлении окна **Вход под учетной записью администратора** укажите **root** в поле **Имя** и введите системный пароль.
3. Загрузите драйвер **Unified Linux Driver** с веб-сайта Xerox на компьютер.
4. Выберите пакет **Unified Linux Driver** и выполните извлечение.
5. Выберите **cdroot > autorun**.
6. При появлении экрана **приветствия** нажмите **Next** (Далее).
7. После завершения установки нажмите кнопку **Finish** (Готово).

Для вашего удобства значок Unified Driver Configuration был добавлен программой установки на рабочий стол, а группа Unified Driver – в системное меню. При возникновении проблем просмотрите экранную справку, доступ к которой можно получить из системного меню или из пакета драйвера Windows, например **Unified Driver Configurator** или **Image Manager**.

Драйверы Unix

Драйверы принтера для Unix находятся на компакт-диске с программным обеспечением и документацией, поставляющемся в комплекте с аппаратом. Для использования драйвера принтера для среды Unix необходимо сначала установить пакет драйверов для Unix, а затем настроить принтер. Процедура установки является общей для всех упомянутых версий ОС Unix.

Процедура установки пакета драйверов Unix

1. Убедитесь, что аппарат подключен к компьютеру и включен.
 2. Получите права пользователя root.
su -
 3. Скопируйте архив с необходимым драйвером на компьютер с ОС Unix.
 4. Распакуйте пакет драйвера принтера для Unix.
Например, в системе IBM AIX используется следующая команда:
gzip -d < имя пакета | tar xf -
Папка **binaries** содержит файлы и папки **binz**, **install**, **share**.
 5. Замените ее соответствующей папкой **binaries** драйвера.
Например в системе IBM AIX
cd aix_power/binaries
 6. Выполните сценарий установки.
./install
Install – это файл сценария программы установки, который используется для установки или удаления пакета драйвера принтера Unix.
Чтобы предоставить разрешение для сценария программы установки, используйте команду **chmod 755 install**.
 7. Выполните команду **./install-c**, чтобы проверить результаты установки.
 8. Запустите **installprinter** из командной строки. Появится окно мастера установки принтеров. Выполните процедуры в разделе [Настройка принтера](#).
- Примечание.** В некоторых ОС Unix, например в Solaris 10, недавно установленные принтеры могут быть отключены и/или могут не принимать задания. В этом случае выполните две следующих команды в корневом терминале:
- ```
accept <имя_принтера>
enable <имя_принтера>
```

## Настройка принтера

Чтобы добавить принтер в систему Unix, выполните **installprinter** в командной строке. Появится окно мастера установки принтеров. Настройте принтер в этом окне в соответствии со следующими этапами.

1. Введите имя принтера.
2. Выберите соответствующую модель принтера в списке моделей.
3. Введите любое описание, соответствующее типу принтера, в поле **Тип**. Это необязательное действие.
4. Укажите какое-либо описание принтера в поле **Описание**. Это необязательное действие.
5. Укажите расположение принтера в поле **Местоположение**.
6. Введите IP-адрес или DNS-имя принтера в текстовом поле **Устройство** для принтеров, подключенных к сети. В системе IBM AIX с **типом очереди jetdirect** возможно использовать только DNS-имя. Нельзя указать числовой IP-адрес.
7. Тип очереди показывает соединение в качестве **lpd** или **jetdirect** в соответствующем поле со списком. Дополнительно в ОС Sun Solaris доступен тип **USB**.
8. Выберите **Копии** для указания количества копий.
9. Установите флажок **С подборкой** для получения предварительно отсортированных копий.
10. Установите флажок **В обратном порядке** для получения копий в обратном порядке.
11. Установите флажок **Назначить по умолчанию**, чтобы настроить этот принтер для использования по умолчанию.
12. Нажмите кнопку **ОК**, чтобы добавить принтер.

## Удаление пакета драйвера принтера

**Примечание.** Утилиту следует использовать, если необходимо удалить принтер, установленный в системе.

1. Выполните команду **uninstallprinter** с терминала. Откроется окно мастера удаления принтеров, содержащее раскрывающийся список с установленными принтерами.
2. Выберите принтер для удаления.
3. Нажмите кнопку **Удалить**, чтобы удалить принтер из системы.
4. Выполните команду **./install-d**, чтобы удалить весь пакет.
5. Выполните команду **./install-c**, чтобы проверить результаты удаления.
6. Чтобы снова установить его, используйте команду **./install** для переустановки двоичных файлов.

# Общий локальный доступ к аппарату

Если хост-компьютер непосредственно подключен к аппарату USB-кабелем и одновременно подключен к локальной сетевой среде, клиентский компьютер, подключенный к локальной сети, может использовать общедоступный аппарат посредством хост-компьютера для печати.

Чтобы настроить компьютеры для локального общего доступа к аппарату, выполните действия, приведенные ниже.

## Windows

### Настройка хост-компьютера

1. Установите драйвер принтера. См. раздел [Драйверы принтера](#).
2. В зависимости от операционной системы перейдите к параметрам **Принтеры, Принтеры и факсы** или **Устройства и принтеры** в меню ОС Windows **Пуск** или на панели управления.
3. Выберите значок принтера, а затем – **Свойства принтера**.  
**Примечание.** Если пункт **Свойства принтера** содержит символ ?, можно выбрать другие драйверы принтеров, связанных с выбранным принтером.
4. Откройте вкладку **Общий доступ**.
5. Установите флажок **Изменить параметры общего доступа**.
6. Установите флажок **Использовать данный принтер совместно**.
7. Введите сведения в поле **Имя общего ресурса**.
8. Нажмите кнопку **ОК** или **Далее**.

### Настройка клиентского компьютера

1. Установите драйвер принтера. См. раздел [Драйверы принтера](#).
2. В меню ОС Windows **Пуск** выберите **Все программы > Стандартные > Проводник**.
3. Введите **IP-адрес** хост-компьютера и нажмите клавишу **Ввод**.
4. Если для хост-компьютера требуется Имя пользователя и Пароль, введите сведения в полях **ИД польз-ля** и **Пароль** учетной записи хост-компьютера.
5. Выберите значок принтера, к которому требуется предоставить общий доступ, и нажмите **Подключить**.  
Если отображается сообщение о том, что установка завершена, выберите **ОК**.
6. Откройте файл, который необходимо напечатать, и начните печать.

## Macintosh

Далее приводятся действия для ОС Macintosh OS X 10.8.5. Для других версий данной ОС см. справку по Macintosh.

### Настройка хост-компьютера

1. Установите драйвер принтера. См. раздел [Установка драйвера Macintosh](#).
2. Откройте папку **Программы**, выберите **Системные параметры**, а затем – **Печать и факс** или **Печать и сканирование**.
3. Выберите принтер для общего доступа в списке **Принтеры**.
4. Выберите **Использовать данный принтер совместно**.

### Настройка клиентского компьютера

1. Установите драйвер принтера. См. раздел [Установка драйвера Macintosh](#).
2. Откройте папку **Программы**, выберите **Системные параметры**, а затем – **Печать и факс** или **Печать и сканирование**.
3. Выберите **Добавить** или символ **+**.  
Отобразится окно с именем общего принтера.
4. Выберите используемое устройство и нажмите кнопку **Добавить**.

# Печать в ОС Windows

## Печать LPR

### Проверка включения служб печати для Unix

Выполните действия ниже, соответствующие используемой операционной системе.

#### Windows 2003

1. На рабочем столе щелкните значок **Сетевое окружение** и выберите **Свойства**.
2. Щелкните значок **Подключение по локальной сети** и выберите **Свойства**.
3. Убедитесь, что протокол Интернета (TCP/IP) загружен. Если данное программное обеспечение отсутствует, установите его с помощью документации, предоставляемой корпорацией Майкрософт. По завершении вернитесь на эту страницу.
4. Убедитесь, что службы печати для Unix загружены, следующим способом.
  - a. Выберите **Пуск, Настройка и Панель управления**.
  - b. Щелкните значок **Установка и удаление программ**.
  - c. Выберите **Установка и удаление компонентов Windows** в крайнем левом столбце.
  - d. Выберите **Другие службы доступа к файлам и принтерам в сети**.
  - e. Выберите **Сведения**.
  - f. Установите флажок **Службы печати для Unix**. Если службы печати для Unix не установлены, для установки этих служб см. инструкции корпорации Майкрософт. По завершении вернитесь на эту страницу.
5. Нажмите кнопку **ОК**.
6. Нажмите кнопку **Далее**.
7. Нажмите кнопку **Готово**.
8. Закройте око **Установка и удаление программ**.

#### Windows Vista

1. Выберите **Пуск > Панель управления > Программа**, а затем – **Программы и компоненты**.
2. Выберите **Включение или отключение компонентов Windows**.
3. В окне компонентов Windows разверните меню «Службы печати».
4. Установите флажок **Наблюдение за портами LPR**, чтобы включить службу.
5. Нажмите кнопку **ОК**. Может потребоваться перезагрузка компьютера.

#### Windows 7

1. Последовательно выберите **Пуск** и **Панель управления**.
2. Последовательно выберите **Оборудование и звук** и **Программы**.
3. Выберите **Программы и компоненты**.
4. Выберите **Включение или отключение компонентов Windows** в меню слева.
5. Отобразится диалоговое окно компонентов Windows. Выберите символ **+** для пункта **Службы печати и документов**.

6. Установите флажок **Наблюдение за портами LPR**, чтобы включить службу.
7. Нажмите кнопку **ОК**. Может потребоваться перезагрузка компьютера.

## Windows 2008

1. Выберите **Пуск > Администрирование**.
2. Щелкните **Управление печатью**.
3. Выберите символ **+** для серверов печати. Выберите сервер печати, на который требуется добавить принтер, и щелкните «Добавить принтер».
4. Установите флажок **Наблюдение за портами LPR**, чтобы включить службу.
5. Нажмите кнопку **ОК**. Может потребоваться перезагрузка компьютера.

## Установка драйвера принтера

1. В меню ОС Windows **Пуск** перейдите к параметрам **Устройства и принтеры** или **Принтеры**.
2. Нажмите кнопку **Добавить принтер**.
3. Выберите вариант «Локальный принтер».  
В зависимости от операционной системы выберите пункт **Автоматическое определение и установка принтера «Plug and Play»**, если он уже выбран, чтобы отменить выбор.
4. Выберите локальный принтер и нажмите кнопку **Далее**.
5. Выберите **Создать новый порт**.
6. Выберите параметр **LPR** в раскрывающемся меню **Тип порта**.
7. Нажмите кнопку **Далее**.
8. Укажите IP-адрес принтера.
9. Укажите имя принтера.
10. Нажмите кнопку **ОК**.
11. Отобразится запрос на Драйвер принтера. Выберите **На диске**.
12. Нажмите кнопку **Обзор**.
13. Выберите требуемый файл драйвера принтера **.inf**.
14. Нажмите кнопку **Открыть**.
15. Нажмите кнопку **ОК**.
16. Выберите модель принтера в списке.
17. Нажмите кнопку **Далее**.
18. Откроется экран **Назовите ваш принтер**.
19. Введите сведения в поле **Имя принтера**.
20. Нажмите кнопку **Далее**. Откроется экран **Использование общих принтеров**.
21. Выберите параметр **Нет общего доступа** или **Общий доступ** и укажите имя, расположение и комментарий при необходимости.
22. Нажмите кнопку **Далее**.
23. Выберите **Использовать этот принтер по умолчанию** при необходимости.
24. Выберите **Напечатать пробную страницу** для печати тестовой страницы.
25. Нажмите кнопку **Готово**. Драйвер принтера будет установлен.
26. Убедитесь, что на устройстве напечатана тестовая страница.

## Порт протокола печати через Интернет (IPP)

Протокол печати через Интернет (IPP – Internet Printing Protocol) определяет стандартный протокол для печати, а также управления заданиями печати, размерами носителя, разрешением и т. п. Протокол IPP можно использовать локально или в Интернете. Кроме того, он поддерживает управление доступом, аутентификацию и шифрование, поэтому более оптимально подходит в качестве решения для безопасной печати по сравнению с более ранними протоколами.

**Примечание.** Печать по протоколу IPP включена по умолчанию.

### Процедура включения порта IPP

1. Откройте на своем рабочем столе веб-браузер и введите в адресную строку IP-адрес аппарата.
2. Выберите **Свойства**.
3. При отображении запроса введите для администратора Имя пользователя (**admin**) и Пароль (**1111**), а затем выберите **Вход**. Выберите **Свойства**.
4. По ссылке **Сетевые настройки** выберите в дереве каталогов **Raw TCP/IP, LPR, IPP**.
5. В области **Протокол печати через Интернет (IPP)**:
  - a. для пункта **Протокол IPP** выберите **Включить** в раскрывающемся меню. Поле **URI принтера** отображает IP-адрес http:// и IP-адрес ipr:// устройства. Введите требуемое имя принтера в поле **Имя принтера**.
  - b. Нажмите кнопку **Дополнительно**. Введите требуемую информацию для параметра **Атрибут IPP**.

### Установка драйвера принтера

1. Выполните действия ниже, соответствующие используемой операционной системе.
 

**Windows 2003**

На рабочей станции:

  - a. Выберите значок **Сетевое окружение**.
  - b. Выберите **Свойства**.

**Windows 7**

На рабочей станции:

  - a. Выберите **Панель управления**.
  - b. Выберите **Сеть и Интернет**.
  - c. Выберите **Центр управления сетями и общим доступом**.
  - d. Выберите **Изменение параметров адаптера**.

**Windows 2008**

На рабочей станции:

  - a. Последовательно выберите **Пуск** и **Панель управления**.
  - b. Выберите **Принтеры**.
  - c. Последовательно выберите **Файл** и **Запуск от имени администратора**. Перейдите к этапу б.
2. Выберите значок **Подключение по локальной сети**.
3. Выберите **Свойства**.

4. Убедитесь, что протокол Интернета (TCP/IP) загружен и соответствующий флажок установлен. Выберите **ОК**.
5. Для:
  - **Windows 2003** – выберите **Настройка > Принтеры**.
  - **Windows Vista** – выберите **Добавить локальный принтер**.
  - **Windows 7** – выберите **Пуск > Панель управления > Оборудование и звук > Устройства и принтеры**.
6. Выберите **Добавить принтер** в крайнем левом столбце.  
Для **Windows 7** выберите **Добавить сетевой, беспроводной или Bluetooth-принтер**.
7. Откроется окно **Мастер установки принтеров**. Нажмите кнопку **Далее**.
8. Выберите **Требуемый принтер отсутствует в списке**.
9. Выберите общий принтер по имени.
10. Введите HTTP:// и полное доменное имя принтера или его IP-адрес в поле URL-адреса. Имя принтера может быть именем хоста или именем хоста SMB, как показано в отчете о конфигурации аппарата, что зависит от разрешения имен, используемого в сети (WINS или DNS).
11. Нажмите кнопку **Далее**.
12. Нажмите кнопку **На диске** и перейдите к расположению драйвера принтера, после чего нажмите кнопку «ОК».
13. Выберите **Модель принтера** и нажмите кнопку **ОК**.
14. Выберите **Да**, если требуется использовать этот принтер по умолчанию.
15. Нажмите кнопку **Далее**.
16. Нажмите кнопку **Готово**.

## Печать по протоколу Raw TCP/IP (порт 9100)

Raw TCP/IP – это протокол печати, аналогичный печати LPR. Он также называется прямым соединением TCP/IP или интерфейсом сокетов и отправляет информацию непосредственно на устройство, не требуя для своей работы протокол Line Printer Daemon (LPD). Преимущества состоят в том, что подключения остаются открытыми для множества файлов печати и буферизация не требуется, поэтому печать выполняется быстрее и надежнее по сравнению с печатью LPD. Печать по протоколу Raw TCP/IP поддерживается в ОС Windows и других сторонних приложениях и операционных системах.

**Примечание.** Печать по протоколу Raw TCP/IP включена по умолчанию для порта 9100.

### Контрольный список сведений

См. подраздел [Контрольный список сведений](#) в разделе [Настройка параметров TCP/IP с помощью CentreWare Internet Services](#).

### Настройка порта 9100

1. Откройте на своем рабочем столе веб-браузер и введите в адресную строку IP-адрес аппарата.
2. Выберите **Свойства**.
3. При отображении запроса введите для администратора Имя пользователя (**admin**) и Пароль (**1111**), а затем выберите **Вход**. Выберите **Свойства**.



4. По ссылке **Сетевые настройки** выберите в дереве каталогов **Raw TCP/IP, LPR, IPP**.
5. В области **Печать по протоколу Raw TCP/IP**:
  - a. выберите **Включить**.
  - b. В поле **Номер порта** введите требуемый номер порта (1–65535).
6. Нажмите кнопку **Применить**, чтобы сохранить изменения, или **Предыдущая установка** для возврата к предыдущим значениям параметров.

**Примечание.** Параметры применяются только после перезагрузки аппарата.

## Установка драйвера принтера

См. раздел [Драйверы принтера](#).

## Настройка драйвера принтера Windows

### Настройка драйвера принтера вручную

Чтобы настроить конфигурацию драйвера принтера без использования двунаправленной связи:

**следуйте указанным ниже этапам.**

1. Выберите в ОС Windows меню **Пуск**.
2. В зависимости от операционной системы перейдите к параметру **Принтеры** или **Устройства и принтеры**.
3. Выберите **значок принтера**, а затем – **Параметры печати**.
4. Выберите каждую вкладку и измените параметры принтера, установленные по умолчанию, в соответствии с требованиями.
5. Нажмите кнопку **Применить**.
6. Нажмите **ОК**.

### Двунаправленная поддержка

**Выполните действия ниже, соответствующие используемой операционной системе.**

1. Выберите в ОС Windows меню **Пуск**.
2. В зависимости от операционной системы перейдите к параметру **Принтеры** или **Устройства и принтеры**.
3. Выберите **значок принтера**, а затем – **Свойства печати**.
4. Перейдите на вкладку **Порты**.
5. Установите флажок **Разрешить двусторонний обмен данными**.

Двусторонний обмен данными автоматически обновляет драйвер принтера с помощью доступных на нем параметров. В окне драйвера Параметры печати будут отображаться сведения о состоянии эксплуатации принтера, активных и выполненных заданиях, а также о состоянии бумаги.
6. Нажмите **ОК**.

## AirPrint

AirPrint представляет собой программную функцию для бездрайверной печати с мобильных устройств Apple на базе iOS и устройств на базе ОС Macintosh. На принтерах с функцией AirPrint можно напрямую печатать с компьютеров Macintosh и устройств iPhone, iPad и iPod.

### Примечания.

- Некоторые приложения не поддерживают функцию AirPrint.
  - Беспроводные устройства должны быть подключены к беспроводной сети принтера.
  - Для функции AirPrint должны быть включены протоколы IPP или Bonjour (mDNS).
  - Устройство, с которого отправляется работа AirPrint, должно быть в одной подсети с принтером. Чтобы с устройств можно было печатать из разных подсетей, следует настроить в сети многоадресный DNS-трафик между подсетями.
  - Принтеры с поддержкой функции AirPrint работают с устройствами iPad (все модели), iPhone (3GS и более поздние версии) и iPod (3-поколение и более поздние версии) на базе последней версии iOS.
  - На устройстве на базе ОС Macintosh должна быть установлена система Mac OS 10.7 или более поздней версии.
1. Откройте на компьютере веб-браузер, введите IP-адрес принтера и нажмите **Ввод** или **Возврат**.
  2. Щелкните **Вход** и введите **ИД** (admin) и **Пароль** (1111).
  3. Выберите **Свойства > Сетевые настройки > AirPrint**.
  4. Для включения AirPrint нажмите кнопку **Включить**.

**Примечание.** Когда включены протоколы IPP и Bonjour (mDNS), функция AirPrint включена по умолчанию. Включите указанные параметры, выбрав **Свойства > Сетевые настройки > Raw TCP/IP, LPR, IPP** и **Свойства > Сетевые настройки > mDNS**.

5. Для изменения имени принтера введите новое имя в поле **Понятное имя**.
6. Для указания местоположения принтера введите его в поле **Место**.
7. Для указания физического местоположения принтера введите географические координаты **Широта** и **Долгота** в десятичном формате в поле «Географическое положение». Например, задайте координаты местоположения как +170.1234567 и +70.1234567.
8. Нажмите кнопку **Применить**.
9. Чтобы новые настройки вступили в силу, перезагрузите принтер.

## Google Cloud Print

Google Cloud Print – это служба, позволяющая выполнять печать на принтере с помощью смартфона, планшетного ПК или любых других устройств, подключенных к Интернету. Чтобы использовать службу Google Cloud Print, просто зарегистрируйте свою учетную запись Google для принтера. Можно напечатать документ или сообщение электронной почты с помощью ОС Chrome OS, браузера Chrome или приложения служб Gmail™/ Документы Google™ на мобильном устройстве, поэтому устанавливать на нем драйвер принтера не потребуется. Дополнительная информация о Google Cloud Print доступна на веб-сайте Google по адресу <http://www.google.com/cloudprint/learn/> или <http://support.google.com/cloudprint>

### Примечания.

- Убедитесь, что принтер включен и подключен к проводной или беспроводной сети, имеющей доступ к Интернету.
  - В зависимости от конфигурации системы брандмауэр может не поддерживать Google Cloud Print.
  - Настройте учетную запись электронной почты Google.
  - Настройте для принтера протокол IPv4.
  - При необходимости установите настройки прокси-сервера.
1. Откройте на компьютере веб-браузер, введите IP-адрес принтера и нажмите **Ввод** или **Возврат**.
  2. Щелкните **Вход** и введите **ИД** (admin) и **Пароль** (1111).
  3. Выберите **Свойства > Сетевые настройки > Google Cloud Print**.
  4. Для изменения имени принтера введите новое имя в поле **Имя принтера**.
  5. Если необходимо включить прокси-сервер, выберите **Настройка прокси** и укажите сведения о прокси.
  6. Выберите **Тест соединения**, чтобы убедиться в успешной установке соединения с принтером.
  7. Выберите **Зарегистрировать** для регистрации устройства в Google Cloud Print.  
**Примечание.** Если ссылка **Запрос Url** не отображается при нажатии кнопки **Зарегистрировать**, обновите страницу CentreWare Internet Services и нажмите **Зарегистрировать**.
  8. Щелкните отображаемую ссылку **Запрос Url**. После этого вы будете перенаправлены на веб-сайт Google Cloud Print для завершения регистрации.
  9. Щелкните **Завершить регистрацию принтера**.
  10. Принтер регистрируется в службе Google Cloud Print. Щелкните **Управление принтером**. В списке отобразятся устройства, готовые к печати через Google Cloud Print.



# Бумага и материалы

# 3

В этой главе приведена информация о типах и форматах материалов, используемых для печати на данном аппарате, лотках для бумаги, а также о типах и форматах материалов, которые в них можно загружать.

В данном разделе описаны указанные ниже вопросы.

- [Загрузка бумаги](#)
- [Задание формата, типа и источника бумаги](#)
- [Характеристики материалов](#)
- [Места вывода готовых отпечатков](#)

## Загрузка бумаги

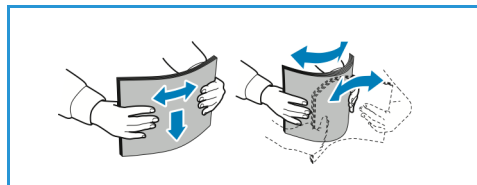
Ваш аппарат оснащен одним лотком для бумаги и одним лотком ручной подачи.

В лотки можно загружать материалы различного формата. Дополнительные сведения о характеристиках материалов см. в разделе [Характеристики материалов](#).

### Подготовка бумаги к загрузке

Перед загрузкой бумаги в лоток стопку бумаги следует согнуть и развести листы веером. Это предотвратит слипание листов и уменьшит вероятность их застревания.

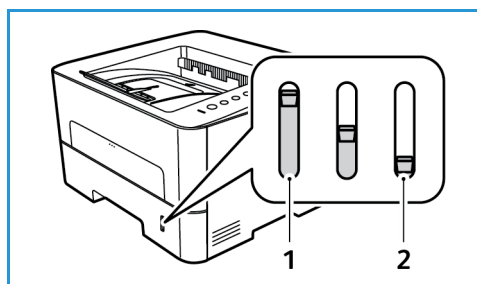
**Примечание.** Во избежание застревания бумаги и нарушения ее подачи не вынимайте бумагу из упаковки до начала использования.



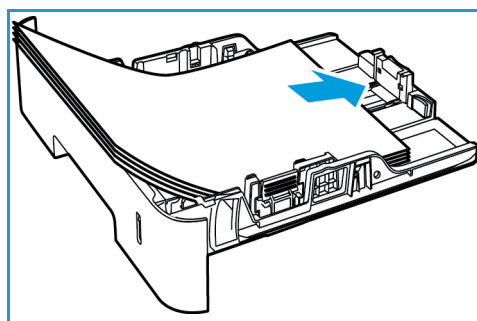
### Загрузка в лоток 1

Индикатор уровня бумаги на передней панели лотка 1 показывает количество оставшейся в лотке бумаги. Когда лоток пуст, индикатор, как показано на рисунке, находится в самом низу: **1** – лоток полон, **2** – лоток пуст.

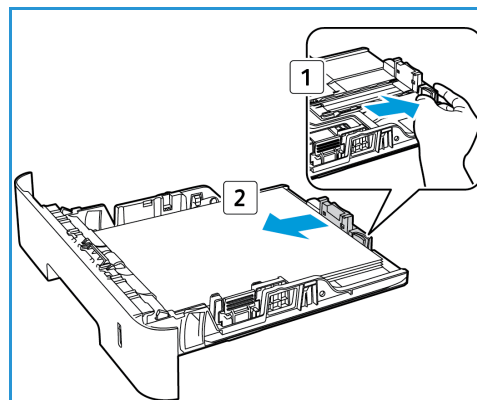
Пользуясь предоставленными ниже инструкциями, загрузите бумагу в аппарат. Лоток 1 вмещает до 250 листов бумаги плотностью 80 г/м формата А4 или Letter. При использовании материалов другого размера в лоток помещается меньше листов. Дополнительные сведения о характеристиках материалов см. в разделе [Характеристики материалов](#).



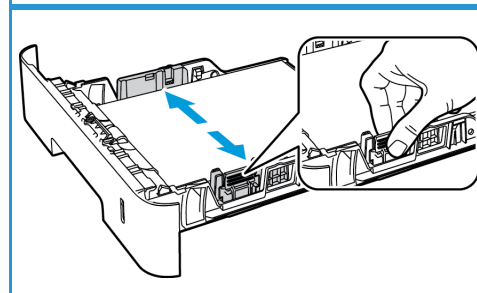
1. Выдвиньте лоток 1 и вложите в него бумагу стороной для печати вниз. Не загружайте бумагу выше линии максимальной загрузки, отмеченной символом ∇∇∇.



2. Если необходимо загрузить бумагу большей длины, нажмите рычажок для раскладывания лотка (1) и переместите рычажок в нужную позицию. Нажмите и сдвиньте направляющую длины (2), пока она не будет слегка касаться края стопки бумаги.



3. Для настройки положения боковой направляющей нажмите рычажок и придвиньте направляющую к стопке бумаги так, чтобы она слегка коснулась стопки.
4. Вставьте лоток обратно в аппарат.
5. После загрузки бумаги в лоток зайдите на вкладку **Бумага** в драйвере принтера и укажите верный размер и тип бумаги. Если не выполнить подтверждение параметров бумаги, то может произойти задержка печати.



## Использование лотка ручной подачи

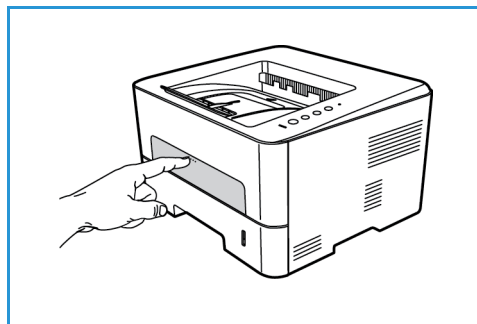
Лоток ручной подачи расположен с передней стороны аппарата. Если он не используется, его можно закрыть, чтобы аппарат занимал меньше места. Лоток ручной подачи используется для печати на прозрачных пленках, наклейках, конвертах и открытках в дополнение к быстрой подаче бумаги, тип и формат которой отличается от загруженной в лоток для бумаги.

При использовании лотка ручной подачи для специальных материалов может потребоваться использование задней дверцы для вывода отпечатков. Дополнительные сведения см. в разделе [Места вывода готовых отпечатков](#).

Допустимым материалом для печати является обычная бумага формата Legal от 76 x 127 мм до 216 x 356 мм и плотностью от 60 до 220 г/м. Дополнительные сведения о характеристиках материалов см. в разделе [Характеристики материалов](#).

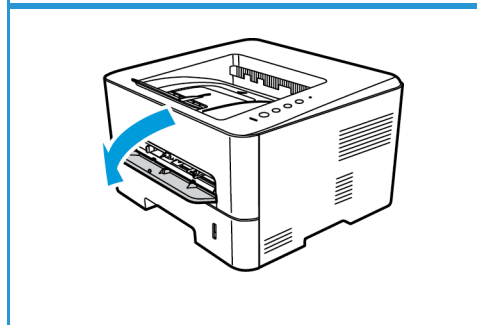
## Загрузка лотка ручной подачи

1. Нажмите на лоток ручной подачи, расположенный в передней части аппарата, чтобы открыть его.



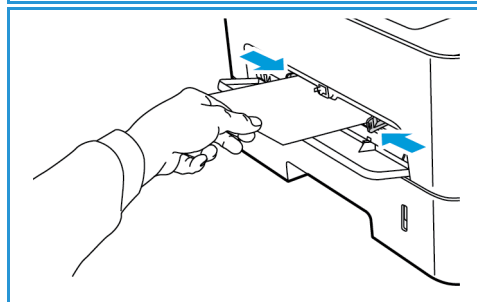
**Примечание.** Лоток ручной подачи вмещает 1 лист следующих материалов: обычная бумага плотностью 80 г/м, прозрачная пленка, наклейки, конверты или карточки.

2. Расположите материал для печати между направляющими ширины стороной для печати вверх.



**Примечание.** Прозрачные пленки следует держать за края, не касаясь стороны для печати.

3. Отрегулируйте направляющие бумаги по ширине материала для печати.

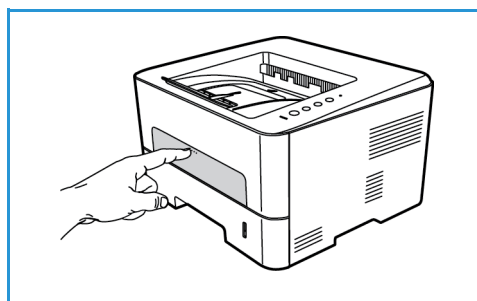


**Примечание.** Если материал распечатывается со скручиваниями, морщинами или жирными черными линиями, откройте заднюю дверцу и повторите печать.

4. После загрузки бумаги в лоток зайдите на вкладку **Бумага** в драйвере принтера и укажите верный размер и тип бумаги. Для источника необходимо выбрать «Лоток ручной подачи». Если не выполнить подтверждение параметров бумаги, то может произойти задержка печати.

## Печать на конвертах

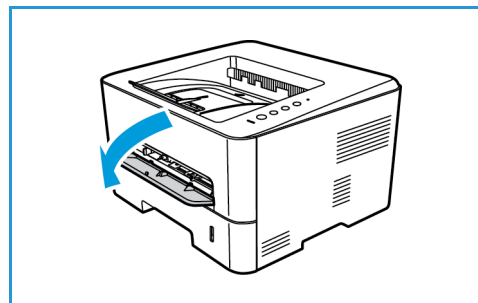
1. Нажмите на лоток ручной подачи, расположенный в передней части аппарата, чтобы открыть его.





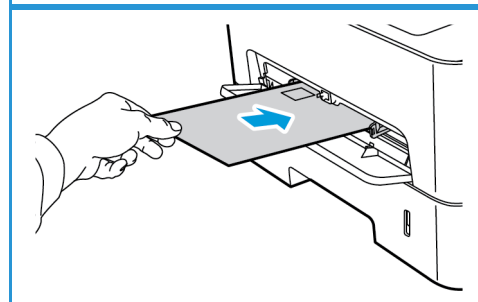
2. Распрямите конверт перед его загрузкой в лоток ручной подачи.

**Примечание.** Дополнительные сведения о характеристиках материалов см. в разделе [Характеристики материалов](#).



3. Конверты следует загрузить короткой кромкой вперед, а клапаны конвертов должны смотреть вниз, как показано на иллюстрации.
4. Отрегулируйте направляющие бумаги по ширине материала.


**Примечание.** Если материал распечатывается со скручиваниями, морщинами или жирными черными линиями, откройте заднюю дверцу и повторите печать.



5. После загрузки бумаги в лоток ручной подачи зайдите на вкладку **Бумага** в драйвере принтера и укажите верный размер и тип бумаги. Для источника необходимо выбрать «Лоток ручной подачи». Если не выполнить подтверждение параметров бумаги, то может произойти задержка печати.
6. После завершения печати закройте лоток ручной подачи.

## Задание формата, типа и источника бумаги

При печати с компьютера формат и тип бумаги следует задать в используемом приложении.

Также можно изменить размер и тип бумаги на вашем компьютере, запустив **Xerox Easy Printer Manager** >  (в расширенном режиме) > и выбрав **Device Settings (Настройки устройства)**.

# Характеристики материалов

## Инструкции по обращению с материалами

При выборе и загрузке бумаги, конвертов и прочих специальных материалов соблюдайте следующие инструкции:

- Попытка печатать на влажной, скрученной, мятой или рваной бумаге может привести к ее застреванию и ухудшению качества печати.
- Используйте только высококачественную бумагу для копировальных аппаратов. Не используйте слишком гладкую или шероховатую бумагу с тиснением, перфорацией и текстурой.
- Храните бумагу в упаковке до начала использования. Размещайте коробки на стеллажах или полках, но не на полу. Не ставьте на бумагу тяжелые предметы, независимо от того в упаковке она или нет. Храните бумагу подальше от источников влаги и прочих аналогичных источников, которые могут вызвать ее скручивание или смятие.
- При хранении необходимо использовать влагонепроницаемую упаковку (любой пластиковый пакет или мешок), чтобы предотвратить загрязнение бумаги пылью и защитить ее от попадания влаги.
- Обязательно используйте бумагу и прочие материалы, соответствующие указанным здесь характеристикам.
- Используйте только надежные конверты с четкими, хорошо складывающимися клапанами:
  - НЕ ДОПУСКАЕТСЯ использование конвертов с зажимами и кнопками.
  - НЕ ДОПУСКАЕТСЯ использование конвертов с окнами, облицовочным покрытием, самоклеящимися полосками и прочими синтетическими материалами.
  - НЕ ДОПУСКАЕТСЯ использование поврежденных или некачественных конвертов.
- Используйте только специальные материалы, рекомендованные для использования в лазерных принтерах.
- Во избежание слипания специальных материалов, таких как прозрачные пленки и наклейки, вынимайте их из выходного лотка сразу после завершения печати.
- После извлечения прозрачных пленок из аппарата поместите их на ровную поверхность.
- Не оставляйте специальные материалы в лотке ручной подачи в течение длительного времени. На них может скапливаться пыль и грязь, которые вызывают появление пятен на отпечатках.
- Во избежание смазывания изображения соблюдайте осторожность при обращении с прозрачными пленками и мелованной бумагой.
- Во избежание выцветания не допускайте длительного воздействия солнечного света на отпечатанные прозрачные пленки.
- Храните неиспользованные материалы при температуре от 15 до 30°C. Относительная влажность должна быть от 10 до 70 %.
- Не загружайте бумагу выше линии максимальной загрузки, отмеченной символом ∇∇∇.
- Удостоверьтесь, что клеящий материал наклеек способен выдерживать температуру закрепления 200°C в течение 0,1 секунды.

- Убедитесь, что между наклейками нет открытого клеящего материала.



**ВНИМАНИЕ.** Открытые участки могут вызывать отделение наклеек от листа при печати, что приводит к застреванию бумаги. Открытый клеящий материал может также вызывать повреждение компонентов аппарата.

- Не вставляйте лист с наклейками в аппарат более одного раза. Клеящая подложка предназначена только для одного прохода через аппарат.
- Не используйте наклейки, отделяющиеся от подложки, а также мятые, с пузырьками или поврежденные.

## Типы материалов

**Примечание.** Некоторые функции в используемой модели могут быть недоступны. Проверьте тип аппарата в разделе [Начало работы](#).

В нижеприведенной таблице указаны типы материалов, поддерживаемые функцией Печать для каждого лотка и указанных форматов бумаги.

- A4 8,27 x 11,69 дюймов (210 x 297 мм)
- Letter 8,5 x 11,0 дюймов (216 x 279 мм)
- Legal 8,5 x 14,0 дюймов (216 x 355 мм)
- Oficio 8,5 x 13,5 дюймов (216 x 343 мм)
- Folio 8,5 x 13,0 дюймов (216 x 330 мм)

### Кнопка:

- Поддерживается       Не поддерживается

| Типы                             | Поддерживаемая плотность | Лоток 1 | Обходной лоток | Дуплексный блок |
|----------------------------------|--------------------------|---------|----------------|-----------------|
| Обычная                          | от 70 до 90 г/м          | 0       | 0              | 0               |
| Плотная                          | от 91 до 105 г/м         | 0       | 0              | 0               |
| Более плотная                    | от 164 до 220 г/м        | X       | 0              | X               |
| Тонкая                           | от 60 до 70 г/м          | 0       | 0              | 0               |
| С содержанием хлопкового волокна | от 75 до 90 г/м          | X       | 0              | X               |
| Цветная                          | от 75 до 90 г/м          | X       | 0              | X               |
| Бланки                           | от 75 до 90 г/м          | X       | 0              | X               |
| Переработанная                   | от 70 до 90 г/м          | 0       | 0              | 0               |

| Типы                                 | Поддерживаемая плотность                                                                                                   | Лоток 1 | Обход-ной лоток | Дуп-лексный блок |
|--------------------------------------|----------------------------------------------------------------------------------------------------------------------------|---------|-----------------|------------------|
| Прозрачные пленки (только A4/Letter) | от 138 до 146 г/м                                                                                                          | X       | O               | X                |
| Наклейки                             | от 120 до 150 г/м                                                                                                          | X       | O               | X                |
| Карточки                             | от 121 до 163 г/м                                                                                                          | O       | O               | X                |
| Высокосортная                        | от 105 до 120 г/м                                                                                                          | O       | O               | O                |
| Архивная                             | от 105 до 120 г/м этот вариант следует выбрать, если отпечатки предназначены для длительного хранения, например, в архивах | O       | O               | X                |

В нижеприведенной таблице указаны типы материалов, поддерживающиеся функцией Печать для каждого лотка и указанных форматов бумаги.

- JIS B5 7,17 x 10,12 дюймов (182 x 257 мм)
- ISO B5 6,93 x 9,84 дюймов (176 x 250 мм)
- Executive 7,25 x 10,50 дюймов (184,2 x 266,7 мм)
- A5 5,85 x 8,27 дюймов (148,5 x 210 мм)
- A6 4,13 x 5,85 дюймов (105 x 148,5 мм)
- Открытки 4 x 6 дюймов (101,6 x 152,4 мм)
- Конверты Monarch 3,88 x 7,5 дюймов (98,4 x 190,5 мм)
- Конверты DL 4,33 x 8,66 дюймов (110 x 220 мм)
- Конверты C5 6,38 x 9,02 дюймов (162,0 x 229 мм)
- Конверты C6 4,49 x 6,38 дюймов (114 x 162 мм)
- Нет. 10 конвертов 4,12 x 9,5 дюймов (105 x 241 мм)

**Кнопка:**

Поддерживается       Не поддерживается

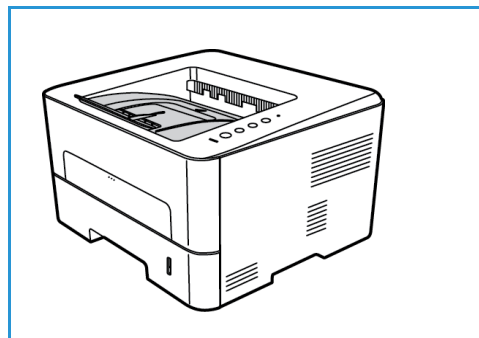
| Типы                                | Поддерживаемая плотность | Лоток 1 | Обход-<br>ной<br>лоток | Двусто-<br>ронняя<br>блок |
|-------------------------------------|--------------------------|---------|------------------------|---------------------------|
| Обычная                             | от 70 до 90 г/м          | 0       | 0                      | X                         |
| Плотная                             | от 91 до 105 г/м         | 0       | 0                      | X                         |
| Более плотная                       | от 164 до 220 г/м        | X       | 0                      | X                         |
| Тонкая                              | от 60 до 70 г/м          | 0       | 0                      | X                         |
| С содержанием<br>хлопкового волокна | от 75 до 90 г/м          | X       | 0                      | X                         |
| Цветная                             | от 75 до 90 г/м          | X       | 0                      | X                         |
| Бланки                              | от 75 до 90 г/м          | X       | 0                      | X                         |
| Переработанная                      | от 70 до 90 г/м          | 0       | 0                      | X                         |
| Открытки                            | от 121 до 163 г/м        | X       | 0                      | X                         |
| Конверты                            | от 75 до 90 г/м          | X       | 0                      | X                         |

## Места вывода готовых отпечатков

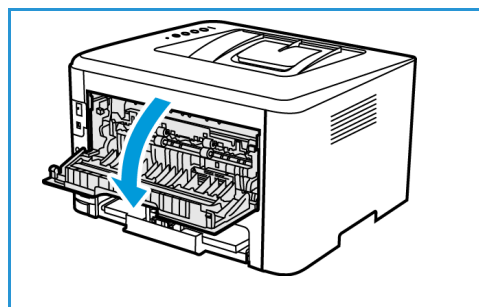
У аппарата имеется два места для вывода готовых отпечатков:

- Выходной лоток, изображением вниз, до 150 листов бумаги плотностью 80 г/м, 10 листов прозрачной пленки и 10 листов наклеек,

**Примечание.** За один раз можно загружать только один лист прозрачной пленки или наклеек,



- Задняя дверца, изображением вверх, по одному листу.



По умолчанию аппарат отправляет готовые отпечатки в выходной лоток. Если специальные материалы, например, конверты распечатываются с морщинами, скручиванием или жирными черными линиями, для их вывода следует использовать заднюю дверцу. Откройте заднюю дверцу и не закрывайте, печать следует выполнять по одному листу за один раз.

**Примечание.** При выводе отпечатков через заднюю дверцу 2-сторонняя печать невозможна. Попытка выполнить 2-стороннюю печать, когда задняя дверца открыта, приведет к застреванию бумаги.

### Использование выходного лотка

Отпечатки выводятся в выходной лоток изображением вниз в порядке печати. Выходной лоток следует использовать для большинства работ.

При использовании выходного лотка следует убедиться, что задняя дверца закрыта.

**Примечания.**

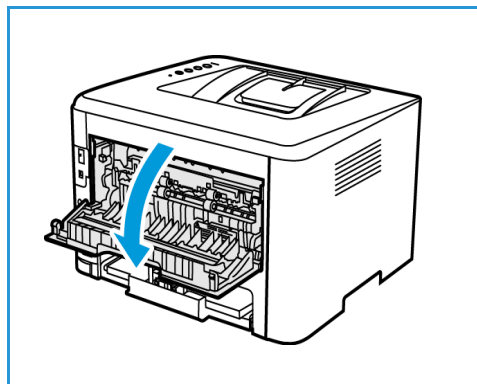
- Если при выводе в выходной лоток с материалом возникают проблемы, например, чрезмерное сворачивание, следует попробовать выполнить печать с выводом в заднюю дверцу.
- Чтобы сократить число застреваний бумаги, не следует открывать или закрывать заднюю дверцу во время печати.

## Использование задней дверцы

**Примечание.** Некоторые функции могут быть недоступны на вашей модели. Проверьте тип аппарата в разделе [Начало работы](#).

При использовании задней дверцы бумага выводится из аппарата изображением вверх. Печать из обходного лотка с выводом в заднюю дверцу обеспечивает прямой тракт бумаги и может улучшить качество отпечатков при печати на особых материалах. Если задняя дверца открыта, отпечатки направляются в нее.

**Примечание.** При выводе отпечатков через заднюю дверцу 2-сторонняя печать невозможна. Попытка выполнить 2-стороннюю печать, когда задняя дверца открыта, приведет к застреванию бумаги.



**⚠ ВНИМАНИЕ.** Во время работы участок фюзера за задней дверцей аппарата сильно нагревается. При доступе к этому участку следует проявлять осторожность.



# Печать

# 4

Этот аппарат обеспечивает высокое качество печати электронных документов. Доступ к функциям принтера с компьютера можно получить, установив соответствующий драйвер принтера. Различные драйверы принтера для данного аппарата содержатся на компакт-диске с драйверами. Последние версии драйверов также можно загрузить с веб-сайта Xerox по адресу [www.xerox.com](http://www.xerox.com).

В данном разделе описаны указанные ниже вопросы.

- Печать в системе Windows
- Приложение Xerox Easy Printer Manager (EPM)
- Печать в системе Macintosh
- Печать в системе Linux
- Печать в системе Unix

# Печать в системе Windows

Ниже приведен обзор процедуры печати и функций для среды Windows.





## Примечания.

- Некоторые параметры могут быть недоступны – это зависит от модели и конфигурации вашего аппарата.
- Изображения приведены исключительно в ознакомительных целях.

## Процедура печати

Документы можно печатать с компьютера с помощью драйверов принтера, входящих в комплект поставки. Драйвер принтера должен быть установлен на каждом компьютере, использующем данный аппарат для печати.

**Примечание.** При выборе параметра в разделе свойств или параметров печати может

отображаться значок предупреждения  или . Значок  означает, что можно выбрать данный конкретный параметр, но это не рекомендуется, а значок  означает, что этот параметр выбрать нельзя из-за настроек аппарата или среды.

1. Выберите команду **Печать** в используемом приложении.
2. В раскрывающемся меню **Принтер: имя** выберите свой аппарат.
3. Щелкните **Свойства** или **Предпочтения**, чтобы настроить параметры печати на отдельных вкладках. Дополнительные сведения см. в:
  - [Вкладка «Избранное»](#)
  - [Вкладка «Основные»](#)
  - [Вкладка «Бумага»](#)
  - [Вкладка «Графика»](#)
  - [Вкладка «Дополнительно»](#)
  - [Вкладка Earth Smart](#)
  - [Вкладка Xerox](#)
4. Для подтверждения выбранных параметров нажмите кнопку **ОК**.
5. Нажмите **ОК**, чтобы распечатать документ.

## Вкладка «Избранное»

На вкладке **Избранное** перечисляются избранные элементы, настроенные по умолчанию и созданные пользователем.

Параметр избранного, отображающийся на каждой вкладке за исключением вкладки Xerox, позволяет сохранить текущие параметры для использования в дальнейшем.

Чтобы сохранить избранный элемент, выполните следующие действия.

1. На каждой вкладке измените параметры в соответствии с требованиями.

2. Нажмите кнопку **Сохранить**.
3. Введите имя и описание, а затем выберите требуемый значок.
4. Нажмите кнопку **ОК**. При сохранении избранного сохраняются все текущие параметры драйвера.

Чтобы использовать сохраненный параметр, выберите его на вкладке «Избранное». Теперь аппарат будет настроен для печати в соответствии с выбранными параметрами.

Чтобы удалить сохраненный параметр, выберите его на вкладке «Избранное» и нажмите кнопку **Delete**.

**Примечание.** Удалять можно только избранные элементы, созданные пользователем.

### Вкладка «Просмотр»

Вкладка **Просмотр** на правой панели отображается только на вкладке «Избранное». Она содержит графическую сводку выбранных параметров.

### Вкладка «Сведения»

Вкладка **Сведения** на правой панели отображается только на вкладке «Избранное». Она содержит сводные данные об избранном элементе и примечания по несовместимым параметрам.

### Вкладка «Бумага»

Вкладка **Бумага** на правой панели отображается на каждой основной вкладке, кроме вкладок «Избранное» и Xerox. Она содержит графическую сводку выбранных параметров.

### Вкладка «Устройство»

Вкладка **Устройство** на правой панели отображается на каждой основной вкладке, кроме вкладок «Избранное» и Xerox. Она содержит сводку параметров устройства.

## Состояние принтера

**Примечание.** Показанное в данном руководстве пользователя окно «Состояние принтера» и его содержимое может отличаться в зависимости от модели аппарата или используемой операционной системы.

Параметр **Состояние принтера**, отображаемый на каждой вкладке, отслеживает и информирует пользователя о состоянии аппарата. Диалоговое окно состояния принтера Xerox содержит следующие параметры.

### Уровень тонера

Можно просмотреть уровень тонера, оставшегося в каждом картридже. Аппарат и количество картриджей с тонером, указанные в окне, могут отличаться в зависимости от используемой модели. Некоторые аппараты не имеют такой функции.

## Опция

Можно настроить параметры, связанные с предупреждениями о заданиях печати.

## Заказ расходных материалов

Картриджи с тонером для замены можно заказать в Интернете.

## Руководство пользователя

При нажатии этой кнопки открывается руководство пользователя, когда возникает какая-либо ошибка. Затем можно открыть раздел устранения неисправностей в руководстве пользователя.

## Вкладка «Основные»

На **Основные** можно выбрать режим печати и параметры настройки внешнего вида документа на отпечатке. В число этих параметров входят настройки ориентации, качества, настройки макета и двусторонней печати.

**Примечание.** Некоторые параметры могут быть недоступны – это зависит от модели и конфигурации вашего аппарата.

## Ориентация

**Ориентация:** позволяет выбрать направление печати информации в документе.

- **Вертикальный:** печать в поперечном направлении, в стиле письма.
- **Альбомная:** печать в продольном направлении, в стиле ведомости.
- **Повернуть на 180 градусов:** позволяет поворачивать страницу на 180 градусов.

## Параметры макета

**Параметры макета:** выбор различной компоновки отпечатков. Можно выбрать число страниц, которые будут распечатаны на одном листе бумаги. Чтобы распечатать больше одной страницы на листе, размер страниц будет уменьшен, а страницы будут расположены на листе в заданном пользователем порядке.

- **Одна страница на стороне:** эта настройка используется, если компоновку менять не нужно.
- **Несколько страниц на стороне:** эта настройка используется, если нужно распечатать несколько страниц на каждой стороне. На одной стороне можно распечатать до 16 страниц. Следует указать число страниц, которые нужно распечатать на каждой стороне, их расположение и необходимость печати границ.
- **Печать плаката:** этот режим используется для разделения одностраничного документа на 4, 9 и 16 сегментов. Каждый сегмент будет распечатан на отдельном листе, затем распечатанные листы можно склеить с образованием одного плаката. Выберите **Плакат 2x2**, чтобы распечатать 4 листа, **Плакат 3x3**, чтобы распечатать 9 листов, или **Плакат 4x4**, чтобы распечатать 16 листов. Затем следует указать размеры наложения в мм или дюймах.
- **Печать брошюры:** Этот режим позволяет распечатать документ на обеих сторонах листов и отсортировать страницы таким образом, что бумагу после печати можно будет сложить пополам с образованием брошюры.

**Граница страницы:** Этот параметр используется для выбора одного из различных вариантов границ итогового документа.

## 2-сторонняя печать

Печать можно выполнить на обеих сторонах листа. Перед печатью следует решить каким образом документ будет ориентирован.

**Примечание.** Некоторые функции в используемой модели могут быть недоступны.

- **Настройка по умолчанию:** если задан этот вариант, то настройки печати определяются настройками, заданными на панели управления принтером.
- **Нет:** документ будет распечатан на одной стороне.
- **Длинный край:** обычная компоновка, используемая в переплетенных книгах.
- **Короткий край:** такая компоновка часто используется в календарях.
- **Двустор. печать в обр. порядке:** документ печатается на двух сторонах листа, изображение на второй стороне разворачивается на 180 градусов.

## Вкладка «Бумага»

Параметры вкладки «Бумага» используются для настройки основных параметров бумаги при задании свойств принтера.

### Количество копий

Позволяет выбрать число копий, которые будут распечатаны. Можно выбрать от 1 до 999 копий.

### Параметры бумаги

- **Размер оригинала:** позволяет задать размер печатаемого оригинала. Если требуемый размер отсутствует в поле «Размер», выберите **Изменить:** после отображения окна «Параметры пользовательского формата бумаги» задайте формат бумаги и выберите «ОК». Сделанная настройка появится в списке, и ее можно будет выбрать.
- **Размер итогового документа:** позволяет настроить формат бумаги, на которой будет выполняться печать.
- **Проценты:** эта функция используется для изменения содержимого страницы так, чтобы оно было распечатано в большем или меньшем размере. Коэффициент масштабирования следует вести в поле **Проценты.**
- **Источник:** эта настройка используется для выбора лотка для бумаги. Используйте лоток ручной подачи для печати на специальных материалах, например на конвертах и прозрачных пленках. Если в качестве источника бумаги задано **Автовыбор**, принтер выбирает источник бумаги автоматически на основе запрошенного формата.
- **Тип:** Задайте **Тип**, соответствующий типу бумаги, загруженной в выбранный лоток. Это позволит добиться наилучшего качества печати. При печати на **конвертах** следует убедиться, что выбран параметр **Конверт.**
- **Дополнительно:** дополнительные параметры бумаги, позволяющие выбрать различные источники бумаги для первой страницы документа.

- **Первая страница:** чтобы распечатать первую страницу на бумаге отличающейся от бумаги, на которой будет распечатан весь остальной документ, следует выбрать лоток, содержащий нужную бумагу.
- **Источник:** эта настройка используется для выбора лотка для бумаги. Используйте лоток ручной подачи для печати на специальных материалах, например на конвертах и прозрачных пленках. Если в качестве источника бумаги задано **Автовыбор**, принтер выбирает источник бумаги автоматически на основе запрошенного формата.

## Вкладка «Графика»

Описанные ниже параметры используются для настройки качества отдельных работ печати.

### Качество

Этот параметр позволяет выбрать графику с разрешением **Стандартное** или **Высокое разрешение**.

### Шрифт/текст

- **Печатать весь текст черным:** этот флажок следует установить, чтобы весь текст в документе был отпечатан в черном цвете, независимо от цвета на экране.
- **Дополнительно:** используется для настройки параметров шрифтов. Шрифты True Type могут быть загружены как контурные или растровые изображения, или распечатаны как графика. Выберите параметр **Использовать шрифты принтера** если загрузка шрифтов не требуется и следует использовать шрифты принтера.

### Графический контроллер

- **Дополнительно:** используйте этот параметр для настройки уровней яркости и контрастности.

### Экономия тонера

- Выберите **Включить** для экономии тонера.

## Вкладка «Дополнительно»

На этой вкладке можно выбрать **Дополнительные** параметры вывода, например, водяные знаки или наложенный текст.

### Водяной знак

Эта функция обеспечивает печать текст поверх изображения на документе. В ПО принтера предусмотрено несколько заранее заданных водяных знаков. Эти знаки можно изменить, также можно добавлять новые водяные знаки.

#### Использование существующего водяного знака

В раскрывающемся списке выберите нужный **водяной знак**. Выбранный водяной знак будет отображен на изображении предосмотра.

### Создание водяного знака

1. Выберите **Правка** в раскрывающемся списке водяных знаков. Откроется окно **Правка водяного знака**.
2. Введите текстовое сообщение в поле текста водяного знака. Можно ввести до 40 знаков. Введенный текст будет отображен в предыдущем окне. Если установлен флажок **Только первая страница**, водяной знак будет печататься только на первой странице.
3. Выбор параметров водяного знака. Можно выбрать имя, стиль, размер шрифта или оттенок в разделе **Параметры шрифта**, а также задать угол наклона водяного знака в разделе **Наклон текста**.
4. Нажмите **Добавить**, чтобы добавить этот водяной знак в список.
5. По завершении правки нажмите кнопку **ОК**.

### Изменение водяного знака

1. Выберите **Правка** в раскрывающемся списке водяных знаков. Откроется окно **Правка водяного знака**.
2. Выберите водяной знак, который нужно изменить в списке **Текущие водяные знаки** и измените текст водяного знака.
3. Нажмите **Обновить**, чтобы сохранить изменения.
4. По завершении правки нажмите кнопку **ОК**.

### Удаление водяного знака

1. Выберите **Правка** в раскрывающемся списке водяных знаков. Откроется окно **Правка водяного знака**.
2. Выберите водяной знак, который нужно удалить в списке **Текущие водяные знаки** и нажмите кнопку **Удалить**.
3. Нажмите **ОК**.

## Наложение

Наложение – это текст или изображения, сохраненные на жестком диске компьютера в специальном файловом формате, допускающем печать на любом документе. Наложения часто используются вместо заранее распечатанных бланков и фирменной бумаги.

**Примечание.** Эта функция доступна только при использовании драйвера принтера PCL6.

### Создание нового наложения для страницы

Чтобы использовать наложение для страницы, наложение, содержащее логотип или другое изображение сначала необходимо создать.

1. Создание или открытие документа, содержащего текст или изображение для использования в новом наложении. Расположите элементы таким образом, как они должны быть распечатаны в виде наложения.
2. Выберите **Правка** в раскрывающемся списке «Наложение». Откроется окно **Правка наложения**.
3. Выберите пункт **Создать** и введите имя в поле «Имя файла». При необходимости следует указать путь назначения.

4. Нажмите кнопку **Сохранить**. Новое имя появится в поле **Список наложений**.
5. Нажмите **ОК**.

**Примечание.** Формат документа с наложением должен совпадать с форматом печатаемых документов. Не следует создавать наложения с водяным знаком.

6. Нажмите **ОК** на вкладке **Дополнительно**.
7. Нажмите **ОК**, в основном окне **Печать**.
8. Появится сообщение «Вы уверены?». Для подтверждения нажмите кнопку **Да**.

### Использование наложения для страницы

1. В раскрывающемся списке выберите нужное **наложение**.  
Если нужный файл не отображен в списке наложений, нажмите кнопку **Правка**, затем щелкните **Загрузить наложение** и выберите **файл наложения**.  
Если файл наложения сохранен на внешнем носителе, вы также можете загрузить его при доступе к окну загрузки наложения.  
После выбора файла нажмите кнопку **Открыть**. Файл появится в поле «Список наложений», и его можно будет распечатать. Выберите наложение в поле «Список наложений».
2. При необходимости выберите **Подтверждать наложение при печати**. Если этот флажок установлен, окно с запросом на подтверждение печати наложения вместе с документом будет появляться при каждой отправке документа на печать.  
Если этот флажок не установлен, и выбрана печать наложения, наложение будет автоматически распечатано вместе с документом.
3. Нажмите **ОК**.

### Удаление наложения для страницы

1. Выберите **Правка** в раскрывающемся списке «Наложение». Откроется окно **Правка наложения**.
2. Выберите наложение, которое нужно удалить в поле **Список наложений**.
3. Нажмите **Удалить наложение**. При появлении запроса на подтверждение нажмите **Да**.
4. Нажмите **ОК**.

### Параметры вывода

В раскрывающемся списке выберите нужный порядок печати:

- **Норм.:** Печатаются все страницы.
- **Обратный (3, 2, 1):** печать всех страниц в обратном порядке.
- **Нечетные страницы:** печать только нечетных страниц документа.
- **Четные страницы:** печать только четных страниц документа.

Установите флажок **Пропускать пустые страницы**, если вы не хотите распечатывать пустые страницы.

Чтобы добавить поле переплета, установите флажок **Поля вручную** и выберите пункт **Точная настройка**, чтобы задать положение и величину поля переплета.



## Вкладка Earth Smart

На вкладке **Earth Smart** представлены функции, обеспечивающие сокращение потребления энергии и бумаги в процессе печати. Вкладка также дает визуальное представление о достигнутой экономии.

**Примечание.** Параметр на этой вкладке может быть недоступен, что зависит от конфигурации вашего аппарата.

### Тип

Раскрывающийся список **Тип** используется для выбора основного параметра **Earth Smart** для данного принтера.

- **Нет:** параметры экономии энергии или бумаги не выбраны.
- **Рациональная печать:** при выборе этого параметра можно настроить режимы **2-сторонняя печать**, **Макет**, **Пропускать пустые страницы** и **Экономия тонера** согласно потребностям.
- **Определяется принтером.** При выборе этого параметра автоматически действуют настройки принтера по умолчанию.

### Просмотр результатов

На этом участке вкладки **Earth Smart** отображается визуальное представление экономии энергии и бумаги, достигнутой за счет выбранных параметров.

### Включение параметров рационального режима с помощью кнопки экономичного режима

Кнопка **экономичного режима**, расположенная на панели управления, обеспечивает сопоставление с параметрами рационального режима, установленными в CentreWare Internet Services.

Нажмите кнопку **экономичного режима**, чтобы включить или отключить параметры рационального режима.

### Параметры драйвера печати ПК по умолчанию

В следующей таблице приводятся параметры рационального режима, установленные по умолчанию в CentreWare Internet Services.

| Принтер | 2-стор.      | Несколько копий на стороне | Пропуск пустых стр. | Эконом. тонера |
|---------|--------------|----------------------------|---------------------|----------------|
| 3052NI  | Недоступно   | 2 копии                    | Вкл.                | Вкл.           |
| 3260DN  | Длинный край | 2 копии                    | Вкл.                | Вкл.           |
| 3260DNI | Длинный край | 2 копии                    | Вкл.                | Вкл.           |

## Вкладка Xerox

На этой вкладке приведена информация о версии ПО и авторских правах, а также ссылки на драйверы и загрузки, заказ расходных материалов и веб-сайт Xerox.

# Приложение Xerox Easy Printer Manager (EPM)

Xerox Easy Printer Manager является приложением для ОС Windows, с помощью которого можно управлять настройками аппарата Xerox из одного места. Приложение Xerox Easy Printer Manager удобно совмещает настройки аппарата, а также среды печати/сканирования, настройки/действия, функцию «Сканировать на ПК» и «Факс-компьютер». Все эти функции обеспечивают возможность удобного использования устройств Xerox.

Xerox Easy Printer Manager устанавливается автоматически во время установки драйвера.

# Печать в системе Macintosh

В данном разделе описывается печать в среде Macintosh. Перед печатью необходимо настроить окружение печати. См. раздел [Установка и настройка](#).

## Печать документа

При печати документов в среде Macintosh необходимо устанавливать настройки драйвера принтера в каждом приложении. Для печати на компьютере с ОС Macintosh следует выполнить следующие действия.

1. Откройте документ, который необходимо напечатать.
2. Откройте меню **File** (Файл) и нажмите кнопку **Page Setup** (Настройка страницы)(**Document Setup** в некоторых приложениях).
3. Настройте требуемые параметры формата бумаги, ориентации, масштабирования и другие параметры. Убедитесь, что выбран нужный аппарат и нажмите **OK**.
4. Откройте меню **File** и нажмите кнопку **Print** (Печать).
5. Укажите количество копий и выберите нужные страницы.
6. Выберите **Print** (Печать).

## Изменение настроек принтера

Можно использовать дополнительные режимы аппарата.

Откройте приложение и выберите в меню **File** пункт **Print**. Имя устройства в окне свойств может отличаться в зависимости от модели аппарата. В остальном окна свойств различных устройств похожи.

**Примечание.** Значения параметров могут различаться в зависимости от модели принтера и версии Mac OS.

## TextEdit

Этот параметр позволяет печатать верхний и нижний колонтитулы.

## Функции печати

Настройка **Тип материала** должна соответствовать бумаге, загруженной в лоток. выбранный для печати. Это позволит добиться наилучшего качества печати. При загрузке нестандартного материала для печати выберите соответствующее значение.

## Макет

Параметр **Макет** содержит настройки, которые определяют расположение документа на странице. Можно печатать несколько страниц на одном листе бумаги.

**Двусторонняя:** позволяет печатать документ на обеих сторонах.

**Изменить ориентацию страницы:** позволяет изменить ориентацию страницы на противоположную (повернуть на 180 градусов). Например, чтобы напечатать верхнюю часть документа на левом краю листа бумаги, выберите альбомную ориентацию, а затем – «Изменить ориентацию страницы».

## Средства подачи и укладки бумаги

Этот параметр позволяет настроить следующие основные характеристики обработки бумаги: **С подборкой по страницам, Страницы для печати, Порядок страниц, По размеру бумаги.**

## Титульный лист

Этот параметр обеспечивает печать титульного листа до или после документа.

## Уровни расходных материалов

Этот параметр отображает текущий уровень тонера.

## Графика

Опция Resolution (Разрешение) позволяет указать разрешение печати. Чем выше разрешение, тем более четкими будут символы и графика. При увеличении разрешения время печати может возрасти.

## Печать нескольких страниц на одной стороне

Можно напечатать несколько страниц на одном листе бумаги. Эта функция позволяет экономить средства при печати черновиков.

1. Откройте приложение и выберите в меню **File** (Файл) пункт **Print** (Печать).
2. Выберите **Макет** в раскрывающемся списке в разделе **Страницы**. В раскрывающемся списке **Страниц на листе** выберите количество страниц, которые будут распечатаны на одном листе бумаги.
3. Выберите один из вариантов, который нужно использовать.
4. Выберите **Print** (Печать). Аппарат распечатает указанное число страниц на одном листе бумаги.

## 2-сторонняя печать

Печать можно выполнить на обеих сторонах листа.

1. Из приложения Macintosh выберите в меню **File** (Файл) приложения пункт **Print** (Печать).
2. Выберите **Макет** в раскрывающемся списке **Ориентация**.
3. Выберите **Включить** в параметре **2-сторонняя печать**:
4. задайте другие нужные параметры и нажмите **Print** (Печать).

## Использование AirPrint

AirPrint представляет собой программную функцию для бездрайверной печати с мобильных устройств Apple на базе iOS и устройств на базе ОС Macintosh. На принтерах с функцией AirPrint можно напрямую печатать с компьютеров Macintosh и устройств iPhone, iPad и iPod.

Дополнительные сведения см. в подразделе [AirPrint](#) раздела [Установка и настройка](#) в данном руководстве пользователя.

## Использование Google Cloud Print

Google Cloud Print – это служба, позволяющая выполнять печать на принтере с помощью смартфона, планшетного ПК или любых других устройств, подключенных к Интернету.

Дополнительные сведения см. в подразделе [Google Cloud Print](#) раздела [Установка и настройка](#) в данном руководстве пользователя.

# Печать в системе Linux

## Печать из приложений

Существует много приложений Linux, из которых можно печатать с помощью системы печати CUPS (Common Unix Printing System). Данный аппарат поддерживает печать из любых приложений такого рода.

1. Откройте приложение и выберите в меню **File** (Файл) пункт **Print** (Печать).
2. Выберите команду **Print** напрямую с помощью средства `lpr`.
3. В окне программы LPR GUI выберите из списка устройств название модели используемого аппарата и нажмите кнопку **Properties** (Свойства).
4. Измените свойства работы печати в следующих четырех вкладках в верхней части окна.
  - **Общие** – на этой вкладке можно указать формат, тип бумаги, а также ориентацию документов. Там же можно включить режим 2-сторонней печати (для такой печати требуется установка дополнительного блока 2-сторонней печати), нумерацию страниц, добавить титульные лист в конце в начале работы.
  - **Текст** – на этой вкладке можно настроить поля страницы и параметры текста, например интервалы или столбцы.
  - **Графика** – выбор настроек, используемых при печати файлов изображений, например настроек передачи цвета, размера изображения и его расположения.
  - **Дополнительно** – на этой вкладке можно указать разрешение печати, источник бумаги и выходной лоток.
5. Нажмите кнопку **Apply** (Применить), чтобы применить внесенные изменения и закрыть окно **Properties**.
6. Чтобы начать печать, в окне LPR GUI нажмите кнопку **OK**.  
Появится окно печати, которое служит для отслеживания состояния работы печати.

## Печать файлов

Аппарат позволяет печатать файлы различных типов стандартным для системы CUPS способом – непосредственно из командной строки. Тем не менее, пакет драйверов заменяет стандартное средство `lpr` значительно более удобной программой LPR GUI.

Для печати документа выполните следующие действия.

1. В командной строке Linux введите команду `lpr <имя_файла>` и нажмите клавишу **Enter**. Откроется окно графического интерфейса пользователя LPR.
2. Если ввести только `lpr` и нажать **Enter** (Ввод), сначала будет открыто окно **Select file(s) to print** (Выберите файл для печати). Выберите все файлы, которые требуется напечатать, и нажмите кнопку **Открыть**.
3. В окне графического интерфейса пользователя LPR выберите нужное устройство из списка и измените свойства работы печати.
4. Чтобы начать печать, нажмите кнопку **OK**.

## Настройка свойств принтера

В окне «Свойства принтера», доступном из окна «Настройка принтеров», можно изменить различные свойства устройства, используемого в качестве принтера.

1. Откройте средство **Unified Driver Configurator**.

При необходимости перейдите в окно Printers configuration (Конфигурация принтеров).

2. Выберите нужный аппарат в списке и нажмите кнопку **Properties** (Свойства).
3. Откроется окно **Printer Properties**.

Окно включает пять вкладок:

- **Общие:** изменение имени и расположения принтера. Имя, заданное на этой вкладке, отображается в списке принтеров в окне «Настройка принтеров».
  - **Подключение:** просмотр доступных портов и выбор другого порта. При переключении с порта USB на параллельный порт и наоборот необходимо изменить порт устройства на этой вкладке.
  - **Драйвер:** просмотр драйверов и выбор другого драйвера устройства. Выбор пункта **Параметры** позволяет задать настройки аппарата по умолчанию.
  - **Работы:** отображение списка работ печати. Кнопка **Cancel job** (Отмена работы) предназначена для отмены выбранной работы. Если установлен флажок **Show completed jobs** (Показать завершённые работы), то в списке отображаются также и выполненные работы.
  - **Классы:** отображение класса, к которому относится данный аппарат. Кнопка **Добавить в класс** позволяет добавить устройство к тому или иному классу, кнопка **Удалить из класса** – удалить аппарат из выбранного класса.
4. Нажмите кнопку **ОК**, чтобы применить внесенные изменения и закрыть окно «Свойства принтера».



# Печать в системе Unix

## Печать файлов

После установки принтера выберите файл с изображением, текстом или PS, который нужно распечатать.

1. Выполните команду «`printui <file_name_to_print>`». Например, если вы печатаете «document1» следует использовать команду **printui document1**.

Это обеспечит открытие приложения *Print Job Manager* для драйвера принтера Unix, в котором пользователь может выбрать необходимые параметры печати.

2. Выберите один из уже добавленных принтеров.
3. Выберите параметры печати в одном из окон, например **Page Selection** (Выбор страниц).
4. Выберите число копий в окне **Number of Copies** (Число копий).
5. Нажмите кнопку **ОК**, чтобы начать печать задания.

## Настройка свойств принтера

Приложение Print Job Manager для драйвера принтера Unix позволяет выполнять настройку различных параметров печати с помощью функции **Свойства**. Также можно использовать следующие «горячие клавиши»: **Н** – справка, **О** – ОК, **А** – применить и **С** – отмена.

### Вкладка «Общие»

- **Размер бумаги:** задание формата бумаги, например A4, Letter и других форматов, согласно необходимости.
- **Тип бумаги:** выбор типа бумаги. Варианты, доступные в списке: по умолчанию, обычная и плотная.
- **Источник бумаги:** выбор лотка для бумаги. По умолчанию задан автовыбор.
- **Ориентация:** выбор направления печати информации на странице.
- **Двусторонняя:** печать на обеих сторонах листа в целях экономии бумаги.
- **Несколько страниц вместе:** печать нескольких страниц на одной стороне листа.
- **Граница страницы:** выбор стиля для границы страницы (например, одной тонкой линией, двойной тонкой линией).

### Вкладка Image (Изображение)

На этой вкладке можно изменить яркость, разрешение и расположение изображения для распечатываемого документа.

### Вкладка Text (Текст)

Эта вкладка используется для задания расстояния между знаками, интервала между строками или колонок на отпечатке.

## Вкладка Margins (Поля)

- **Использовать поля:** задание полей для документа. По умолчанию поля не заданы. Пользователь может изменить настройки полей, задав значения в соответствующих полях. По умолчанию эти значения зависят от выбранного формата бумаги.
- **Единицы измерения:** задание точек, дюймов или сантиметров в качестве единиц измерения.

## Вкладка специальных настроек для данного принтера

Можно выбрать различные параметры в рамках **JCL** и **General** (Общие), чтобы выполнить пользовательские настройки различных параметров. Эти параметры зависят от конкретного принтера и зависят от файла PPD.

В данном разделе описан процесс настройки функций по обеспечению безопасности устройства.

Раздел содержит следующие темы:

- [Безопасность продуктов Xerox](#)
- [Параметры безопасности](#)
- [Управление цифровыми сертификатами устройства](#)
- [SNMP](#)
- [SNMPv3](#)
- [IP Sec](#)
- [Фильтрация IP-адресов](#)
- [Аутентификация 802.1X](#)

# Безопасность продуктов Хероx

Последние сведения о безопасной установке, настройке и эксплуатации аппарата см. на веб-сайте, посвященном безопасности продуктов Хероx, по адресу [www.xerox.com/security](http://www.xerox.com/security).

## Параметры безопасности

Для предотвращения изменений параметров принтера неавторизованными пользователями убедитесь, что в разделе Системный администратор указаны логин и **пароль**.

### Учетные записи администратора

1. Откройте на своем рабочем столе веб-браузер и введите в адресную строку IP-адрес аппарата.
2. Нажмите **Ввод**.
3. Выберите **Свойства**.
4. При отображении запроса введите для администратора Имя пользователя (**admin**) и Пароль (**1111**), а затем выберите **Вход**. Нажмите кнопку **Свойства**.
5. Слева в разделе **Безопасность** нажмите ссылку **Безопасность сети**.
6. Выберите **Системный администратор**.
7. При необходимости введите данные администратора:
  - Имя
  - Номер телефона
  - Местонахождение
  - Адрес электронной почты
8. Параметр Управление доступом WebUI позволяет управлять доступом к экрану Интернет-службы. Нажмите **Включить** (если требуется).
9. Чтобы изменить пароль администратора, перейдите к полю **Изменить пароль** и введите **ИД пользователя** и **пароль**. По умолчанию ИД – **admin**, а пароль – **1111**.
10. Нажмите кнопку **Дополнительно** для получения доступа к **дополнительным настройкам управления доступом**.
11. При необходимости выберите параметр **Защита IPv4-адреса входа в систему** и введите IP-адрес для входа, который требуется защитить, в поле **Адрес IPv4**.
12. Выберите нужную опцию для параметра **Политика сбоя входа**. Доступны следующие варианты **Выкл**, **3 раза** и **5 раз**.
13. Выберите необходимое количество минут в меню **Автоматический выход**.
14. Чтобы в случае необходимости включить этот параметр, выберите **Безопасность Сброс настроек**.
15. Нажмите кнопку **Сохранить**.
16. Нажмите **Применить**, чтобы сохранить изменения.
17. Выберите **ОК** при отображении уведомления.

## Управление функцией

Экран «Управление функцией» позволяет управлять службами, физическими портами, безопасностью сканирования на ПК и сетевыми протоколами, доступными на устройстве.

1. Откройте на своем рабочем столе веб-браузер и введите в адресную строку IP-адрес аппарата.
2. Нажмите **Ввод**.
3. Выберите **Свойства**.
4. При отображении запроса введите для администратора Имя пользователя (**admin**) и Пароль (**1111**), а затем выберите **Вход**. Нажмите кнопку **Свойства**.
5. Слева в разделе **Безопасность** нажмите ссылку **Безопасность сети**.
6. В дереве каталогов выберите ссылку **Управление функцией**.
7. Чтобы включить или отключить функцию, выберите параметр **Включить** или щелкните ссылку **Отключить**.
  - Для протокола **LPR/LPD** введите необходимый номер порта (номер по умолчанию – 515.)
  - Для протокола печати **Raw TCP/IP** введите необходимый номер порта (номер по умолчанию – 9100).
8. Нажмите кнопку **Применить**, чтобы сохранить изменения.
9. Нажмите **ОК**.

## Перезагрузка устройства

С помощью экрана «Перезагрузить устройство» можно перезапустить аппарат удаленно с компьютера.

**Примечание.** Через некоторое время после перезагрузки аппарата перезапустится сетевой контроллер.

В это время подключение к сети будет недоступно.

1. Откройте на своем рабочем столе веб-браузер и введите в адресную строку IP-адрес аппарата.
2. Нажмите **Ввод**.
3. Выберите **Свойства**.
4. При отображении запроса введите для администратора Имя пользователя (**admin**) и Пароль (**1111**), а затем выберите **Вход**. Выберите **Свойства**.
5. Слева в разделе **Безопасность** нажмите ссылку **Безопасность сети**.
6. В дереве каталогов выберите ссылку **Перезагрузить устройство**.
7. Для перезапуска аппарата нажмите кнопку **Перезагрузить сейчас**.
8. Откроется окно с вопросом **Перезагрузить устройство?**. Нажмите кнопку **Да**. Аппарат перезапустится. Службы CentreWare Internet Services могут быть недоступны несколько минут во время перезапуска аппарата.

# Управление цифровыми сертификатами устройства

Раздел содержит следующие темы:

- Обзор
- Контрольный список сведений
- Доступ к экрану управления цифровым сертификатом аппарата
- Создание самоподписанного сертификата
- Установка сертификата устройства, подписанного центром сертификации
- Включение защищенного соединения

## Обзор

На устройстве может быть настроен безопасный доступ по протоколу SSL (Secure Socket Layer) с помощью цифровых сертификатов. Сертификат SSL позволяет включить безопасный доступ к устройству.

Чтобы задействовать сертификат SSL, устройство должно иметь собственный цифровой сертификат. Когда клиентские устройства делают запрос к аппарату, он экспортирует сертификат для создания зашифрованного канала.

Получить сертификат сервера для аппарата можно двумя способами.

- Создать на устройстве самоподписанный сертификат
- Создать запрос о подписании сертификата центром сертификации и загрузить его на устройство.

Самоподписанный сертификат подразумевает подписание устройством собственного доверенного сертификата и создание открытого ключа сертификата, используемого для шифрования SSL.

Сертификат от центра сертификации или сервера, выступающего в качестве центра сертификации (например сервер Windows 2000, на котором функционируют службы сертификации) должен быть загружен на устройство.

**Примечание.** Для каждого устройства Xerox требуется отдельный запрос.

## Контрольный список сведений

Убедитесь, что на устройстве настроены перечисленные ниже компоненты.

- Необходимо настроить IP-адрес или имя хоста.
- Необходимо включить и настроить DNS.

**Примечание.** Это требуется для задания времени запуска самоподписанных сертификатов.

## Доступ к экрану управления цифровым сертификатом аппарата

1. Откройте на своем рабочем столе веб-браузер и введите в адресную строку IP-адрес аппарата.
2. Нажмите **Ввод**.
3. Выберите значок **Свойства**.
4. При отображении запроса введите для администратора Имя пользователя (**admin**) и Пароль (**1111**), а затем выберите **Вход**. Выберите **Свойства**.
5. По ссылке **Безопасность** слева выберите ссылку **Безопасность сети**.
6. Нажмите ссылку **Цифровой сертификат**. Откроется страница **Управление сертификатами**.
7. Нажмите кнопку **Добавить**.

Выберите один из следующих вариантов:

- **Установка/создание сертификата устройства или запроса о подписи сертификата.**  
Предусмотрены следующие параметры:
  - **Создание самоподписанного сертификата**
  - **Установка сертификата, подписанного центром сертификации**
  - **Создание запроса о подписи сертификата**
- **Установка корневого сертификата**

## Создание самоподписанного сертификата

1. В разделе **Установить или создать новый сертификат** выберите **Создать самоподписанный сертификат устройства**.
2. Нажмите кнопку **Далее**.
3. В разделе **Самоподписанный сертификат**:
  - a. Введите **понятное имя**.
  - b. В поле **Двухбуквенный код страны** введите код страны, в которой находится устройство. Код страны должен быть указан в виде двухбуквенного кода по стандарту ISO 3166.
  - c. При необходимости введите данные в следующие поля:
    - **Штат/провинция**
    - **Населенный пункт**
    - **Название организации**
    - **Подразделение организации**

Указанная информация должна характеризовать устройство в соответствии со схемой X500, но может содержать любые данные, необходимые пользователю для идентификации устройства.

**Примечание.** Атрибут **Общее имя** составляется из IP-адреса/имени хоста и доменного имени устройства.

- d. В поле **Срок действия** введите число дней действия сертификата. По прошествии указанного времени срок действия сертификата истечет. Время запуска сертификата основывается на текущем времени устройства, поэтому важно, чтобы оно было задано правильно.

- e. Введите **-адрес электронной почты** администратора, ответственного за обеспечение безопасности устройства.
4. Нажмите кнопку **Далее**. Отобразится сообщение, подтверждающее успех создания сертификата.
5. Нажмите кнопку **Заккрыть**. Сертификат будет отображен в области **Управление сертификатами**.
6. Следуйте инструкциям в разделе [Включение защищенного соединения](#).

## Создание запроса о подписи сертификата

1. В разделе **Установить или создать новый сертификат** выберите параметр **Создать запрос о подписи сертификата**.
2. Нажмите кнопку **Далее**.
3. В разделе «Запрос о подписи сертификата»:
  - a. Введите **понятное имя** для идентификации запроса.
  - b. В поле **Двухбуквенный код страны** введите код страны, в которой находится устройство. Код страны должен быть указан в виде двухбуквенного кода по стандарту ISO 3166.
  - c. При необходимости введите данные в следующие поля:
    - **Штат/провинция**
    - **Населенный пункт**
    - **Название организации**
    - **Подразделение организации**

Указанная информация должна характеризовать устройство в соответствии со схемой X500, но может содержать любые данные, необходимые пользователю для идентификации устройства.

**Примечание.** Атрибут **Общее имя** составляется из IP-адреса/имени хоста и доменного имени устройства.

- d. Введите **-адрес электронной почты** администратора, ответственного за обеспечение безопасности устройства.
4. Нажмите кнопку **Далее**.
5. В разделе «Запрос о подписи сертификата» нажмите **Загрузить**.
6. Выберите файл, загружаемый в центр сертификации для подписания.
7. При получении подписанного сертификата от центра сертификации выполните указанные ниже действия для [установки сертификата, подписанного центром сертификации](#).

## Установка сертификата устройства, подписанного центром сертификации

1. В разделе **Установить или создать новый сертификат** выберите **Установить сертификат устройства, подписанный ЦС**.
2. Нажмите кнопку **Далее**.
3. В разделе **Информация о сертификате**:
  - a. Введите **понятное имя** для идентификации сертификата
  - b. Заполните поля **Конфиденциальный пароль** и **Подтвердите пароль**.



- c. Чтобы найти сертификат на компьютере, в разделе **Сертификат, созданный ЦС** нажмите кнопку **Обзор**. Выберите файл.
- d. Нажмите кнопку **Далее**.
- 4. Нажмите кнопку **Применить**, чтобы принять изменения.  
При необходимости введите имя пользователя для учетной записи администратора (**admin**) и пароль (**1111**), после чего нажмите кнопку **ОК**.
- 5. В случае успеха в области **Текущее состояние** будет отображаться подтверждение.
- 6. Следуйте инструкциям в разделе [Включение защищенного соединения](#).

## Установка корневого сертификата

- 1. В разделе **Установить корневой сертификат** выберите параметр **Установить новый корневой сертификат**.
- 2. Нажмите кнопку **Далее**.
- 3. В разделе **Информация о сертификате** введите **понятное имя** для идентификации сертификата.
- 4. Чтобы найти сертификат на компьютере, в разделе **Корневой сертификат** щелкните **Обзор**. Выберите файл.
- 5. Нажмите кнопку **Далее**.
- 6. Нажмите кнопку **Применить**, чтобы принять изменения.  
При необходимости введите имя пользователя для учетной записи администратора (**admin**) и пароль (**1111**), после чего нажмите кнопку **Вход**.
- 7. В случае успеха в области **Текущее состояние** будет отображаться подтверждение.
- 8. Следуйте инструкциям в разделе [Включение защищенного соединения](#).

## Включение защищенного соединения

Защищенное соединение можно активировать после получения устройством сертификата сервера.

- 1. Откройте на своем рабочем столе веб-браузер и введите в адресную строку IP-адрес аппарата.
- 2. Нажмите **Ввод**.
- 3. Выберите значок **Свойства**.
- 4. При отображении запроса введите для администратора **Имя пользователя (admin)** и **Пароль (1111)**, а затем выберите **Вход**. Выберите **Свойства**.
- 5. По ссылке **Безопасность** слева выберите ссылку **Безопасность сети**.
- 6. Щелкните ссылку **Защищенное соединение**.
- 7. Нажмите кнопку **Выбрать сертификат** и выберите необходимый сертификат. Нажмите кнопку **Выбрать**. Сертификат будет отображен в области **Сертификат для защищенного соединения**.
- 8. В области **Безопасный HTTP** выберите необходимый параметр в меню **HTTPs**. Выберите **HTTP и HTTPs** для включения Secure IPP или **Только HTTPs**.
- 9. При необходимости выберите параметр **Функции импорта и экспорта**.
- 10. Если был выбран параметр **HTTP и HTTPs**, активируйте параметр **Вкл.** в меню **IPPs** (при необходимости).
- 11. Нажмите **Применить**, чтобы сохранить изменения.

## Изменение или удаление сертификата

1. Откройте на своем рабочем столе веб-браузер и введите в адресную строку IP-адрес аппарата.
2. Нажмите **Ввод**.
3. Выберите значок **Свойства**.
4. При отображении запроса введите для администратора Имя пользователя (**admin**) и Пароль (**1111**), а затем выберите **Вход**. Нажмите кнопку **Свойства**.
5. По ссылке **Безопасность** слева выберите ссылку **Безопасность сети**.
6. Нажмите ссылку **Цифровой сертификат**. Откроется страница **Управление сертификатами**, отображающая список сертификатов, установленных на данном устройстве.
7. Установите флажок рядом с параметром **Понятное имя** сертификата, которое требуется изменить или удалить.
  - Для изменения сертификата нажмите кнопку **Правка**. Внесите необходимые изменения и нажмите кнопку **Применить**.
  - Для удаления сертификата нажмите кнопку **Удалить** и выберите **Да** для подтверждения.

# SNMP

Параметры протокола SNMP (Simple Network Management Protocol) можно настроить с помощью служб CentreWare Internet Services.

1. Откройте на своем рабочем столе веб-браузер и введите в адресную строку IP-адрес аппарата.
2. Нажмите **Ввод**.
3. Выберите значок **Свойства**.
4. При отображении запроса введите для администратора Имя пользователя (**admin**) и Пароль (**1111**), а затем выберите **Вход**. Выберите **Свойства**.
5. В разделе **Сетевые настройки** щелкните ссылку **SNMP**.
6. Выберите **SNMPv1/v2**.
  - a. Установите флажок **Включить** для активации протокола **SNMPv1/v2**.
  - b. Выберите требуемое **Имя сообщества** в списке или щелкните **Добавить новое сообщество SNMP**. Появится всплывающее меню **Добавить**.
    - Введите требуемое **Имя** для элемента **Сообщество SNMP**.
    - Выберите требуемое **Разрешение на доступ**.
7. Нажмите **Применить**, чтобы сохранить изменения.
8. Выберите **ОК** при отображении уведомления.

## Ловушки SNMP

Можно указать адреса назначения для ловушек IPv4.

1. На странице **SNMP** в области **Ловушки SNMP** выберите **Добавить**.
2. В области **Адрес назначения ловушки** введите сведения в полях **IPv4-адрес** и **Номер порта**.
3. В области **Ловушки** укажите имя в поле **Имя сообщества прерываний**.
4. Для параметра **Получаемые ловушки** установите соответствующие флажки для следующих ловушек:
  - Ловушки принтера
  - Ловушки холодного запуска
  - Ловушки горячего запуска
5. Нажмите **Применить**, чтобы сохранить изменения.
6. Выберите **ОК** при отображении уведомления.

## Изменение имен сообществ или ловушек SNMP

1. На странице **SNMP** в области **Имена сообществ** или **Ловушки SNMP** выберите имя или адрес, которые требуется изменить.
2. Нажмите кнопку **Изменить**.
3. Измените требуемые параметры и нажмите **Применить**, чтобы сохранить изменения.
4. Нажмите **ОК**.

### Удаление имен сообществ или ловушек SNMP

1. На странице **SNMP** в области **Имена сообществ** или **Ловушки SNMP** выберите имя или адрес, которые требуется удалить.
2. Нажмите кнопку **Удалить**.
3. Выберите **Да**.

**Примечание.** Изменения имен сообществ GET или SET для этого устройства потребуют соответствующего изменения имен сообществ GET или SET для каждого приложения, использующего протокол SNMP для взаимодействия с данным устройством (например, Xerox CentreWare Web, любые сторонние приложения для сетевого управления и т. д.).

# SNMPv3

Включение протокола SNMPv3 позволяет создать зашифрованный канал для безопасного управления устройством.

1. Откройте на своем рабочем столе веб-браузер и введите в адресную строку IP-адрес аппарата.
2. Нажмите **Ввод**.
3. Выберите значок **Свойства**.
4. При отображении запроса введите для администратора Имя пользователя (**admin**) и Пароль (**1111**), а затем выберите **Вход**. Нажмите кнопку **Свойства**.
5. По ссылке **Сетевые настройки** выберите ссылку **SNMP**.
6. Выберите ссылку **SNMPv3**. Отобразится страница **SNMPv3**.
7. В области **Настройка**:
  - a. Установите флажок **Включить**, чтобы включить **Протокол SNMPv3**.
  - b. В области **Аутентификация** введите требуемое **Имя пользователя**.
  - c. Введите пароль в поле **Пароль идентификации**.
  - d. Введите пароль еще раз в поле **Подтвердить пароль**.
  - e. Для параметра **Алгоритм проверки подлинности** выберите **MD5** или **SHA**.
  - f. Введите пароль в поле **Пароль конфиденциальности**.
  - g. Введите пароль в поле **Подтвердить пароль**.
  - h. Отобразится окно **Алгоритм конфиденциальности**.
8. Нажмите **Применить**, чтобы сохранить изменения.
9. Выберите **ОК** при отображении уведомления.

# IP Sec

Протокол IP Sec (IP Security) состоит из IP-протокола заголовков аутентификации и IP-протокола инкапсулированной защищенной полезной нагрузки, которые обеспечивают безопасность IP-соединений на сетевом уровне стека протоколов с помощью методик аутентификации и шифрования данных. Возможность отправлять зашифрованные с помощью IP Sec данные на принтер обеспечивается за счет использования открытого криптографического ключа после установления сеанса сетевого согласования между инициатором (клиентской рабочей станцией) и отвечающей стороной (принтером или сервером). Чтобы отправлять зашифрованные данные на принтер, рабочей станции и принтеру необходимо установить сопоставление безопасности друг с другом, проверив совпадающий пароль (общий секрет) для каждой стороны. Если такая аутентификация успешно выполняется, открытый ключ сеанса будет использоваться для отправки зашифрованных с помощью IP Sec данных по сети TCP/IP на принтер. Обеспечивая дополнительную безопасность в процессе согласования, протоколы SSL (Secure Sockets Layer) используются, чтобы подтвердить удостоверения взаимодействующих сторон с помощью цифровых подписей (индивидуальных контрольных сумм, проверяющих целостность данных), пресекая подбор паролей сетевыми анализаторами пакетов.

## Включение IP Sec

Для выполнения этой процедуры требуется наличие общего секрета.

Протокол IP Sec можно включить лишь после включения на устройстве безопасного соединения. Инструкции приведены в разделе «Включение безопасного соединения».

1. Откройте на своем рабочем столе веб-браузер и введите в адресную строку IP-адрес аппарата.
2. Нажмите **Ввод**.
3. Выберите значок **Свойства**.
4. При отображении запроса введите для администратора Имя пользователя (**admin**) и Пароль (**1111**), а затем выберите **Вход**. Выберите **Свойства**.
5. По ссылке **Безопасность** слева выберите ссылку **Безопасность сети**.
6. Выберите ссылку **Безопасность IP-сети**. Отобразится страница **Безопасность IP-сети**.
7. Нажмите кнопку **Включить** для включения протокола **IP Sec**.
8. Введите **Общий секрет** и подтвердите его в поле **Подтвердить общий секрет**.
9. Нажмите кнопку **Применить**, чтобы сохранить параметры. Выберите **ОК** при отображении уведомления.
10. Параметр **Текущее состояние IP Sec** подтверждает состояние протокола IP Sec.
11. Чтобы изменить общий секрет, нажмите кнопку **Изменить общий секрет** и введите сведения о новом общем секрете.
12. Нажмите кнопку **Применить**, чтобы сохранить изменения.

# Фильтрация IP-адресов

## Обзор

Фильтрация IP-адресов – это функция обеспечения безопасности, которая позволяет управлять доступом к интернет-службам. Фильтрация IP-адресов предотвращает несанкционированный доступ по протоколу IP.

Функция фильтрации IP-адресов обеспечивает безопасность устройства, позволяя зарегистрировать IP-адреса, с которых разрешено устанавливать связь с устройством. Указанная функция используется для предотвращения несанкционированного доступа пользователей к функциям печати Raw TCP/IP, LPR/LPD, HTTP, функции «Факс-компьютер», IPP, SNMP и Scan Manager для сети

## Включение фильтрации IP-адресов

1. Откройте на своем рабочем столе веб-браузер и введите в адресную строку IP-адрес аппарата.
2. Нажмите **Ввод**.
3. Щелкните значок **Свойства**.
4. При отображении запроса введите ИД администратора **admin** и пароль **1111**, а затем выберите **Вход**.
5. Щелкните ссылку **Безопасность**.
6. Щелкните ссылку **Безопасность сети**.

## Для фильтрации IPv4-адресов

1. Выберите **Фильтрация IPv4**.
2. Для фильтрации IPv4-адресов установите флажок **Включить**.
3. Введите IP-адреса, чтобы разрешить с них доступ к устройству.
4. Введите IP-адрес или диапазон IP-адресов, используя в качестве маски звездочку (\*). Например:  
192.246.238.\* используется для указания подсети хост-адресов  
192.246.\* используется для указания более широкой подсети хост-адресов  
192.\* используется для обозначения самой широкой подсети хост-адресов
5. Также поддерживается возможность фильтрации для порта или портов. Введите сведения о порте.
6. Нажмите кнопку **Применить**, чтобы принять изменения.
7. Нажмите кнопку **ОК**.

## Для фильтрации IPv6-адресов

1. Выберите **Фильтрация IPv6**.
2. Для фильтрации IPv6-адресов установите флажок **Включить**.
3. Введите IP-адреса, чтобы разрешить с них доступ к устройству.

4. Введите адрес IPv6 в соответствии со стандартом CIDR. Префикс указывает на количество крайних битов слева.  
Например:  
2001:DB8:1234:215:215:99FF:FE04:D345 / 128 используется для указания полного адреса.  
2001:DB8:1234:215:215:99FF:FE04:D345 / 64 используется для указания префикса адреса, который состоит только из 64 крайних битов слева.  
2001:DB8:1234:215:215:99FF: / 80 используется для указания префикса адреса, который состоит только из 80 крайних битов слева.
5. Также поддерживается возможность фильтрации для порта или портов. Введите сведения о порте.
6. Нажмите кнопку **Применить**, чтобы принять изменения.
7. Выберите **ОК** при отображении уведомления.

### Включение фильтрации MAC

1. В дереве каталогов выберите **Фильтрация MAC**. Отобразится страница фильтрации MAC.
2. Установите флажок **Включить** для фильтрации MAC.
3. В области «Фильтруемый MAC-адрес» выберите **Добавить**.
4. Введите MAC-адрес, который требуется фильтровать.
5. Нажмите **Применить**, чтобы сохранить изменения.
6. Выберите **ОК** при отображении уведомления.



# Аутентификация 802.1X

Приведенную ниже процедуру следует выполнить для установки и настройки аутентификации 802.1X.

## Обзор

Аппарат Xerox поддерживает аутентификацию IEEE 802.1X по протоколу EAP. Спецификация IEEE 802.1X гарантирует, что все аппараты в сети прошли аутентификацию и авторизованы для использования сети. Стандарт 802.1X можно включить для аппаратов, связанных посредством проводных сетей Ethernet.

Администратор может настроить аппарат для использования одного типа EAP. Аппарат поддерживает следующие типы EAP:

- EAP-MD5
- PEAP
- EAP-MSCHAPv2
- EAP-TLS

## Контрольный список сведений

Перед началом работы убедитесь, что следующие компоненты доступны и/или задачи выполнены.

- Аутентификация 802.1X должна поддерживаться в сети, к которой подключено устройство.
- Убедитесь в наличии сервера идентификации и коммутатора идентификации 802.1X в сети.
- Создайте Имя пользователя и Пароль на сервере аутентификации, который будет использоваться для аутентификации аппарата.

## Включение 802.1X с помощью CentreWare Internet Services

Для аутентификации по протоколу TLS требуется настроить или загрузить на аппарат сертификат устройства. Инструкции см. в разделе [Доступ к экрану управления цифровыми сертификатами устройства](#).

Для аутентификации по протоколам PEAP и TLS требуется загрузить на аппарат корневой сертификат. Инструкции см. в разделе «Установка корневого сертификата».

1. Откройте на своем рабочем столе веб-браузер и введите в адресную строку IP-адрес аппарата.
2. Нажмите **Ввод**.
3. Выберите значок **Свойства**.
4. При отображении запроса введите для администратора Имя пользователя (**admin**) и Пароль (**1111**), а затем выберите **Вход**. Нажмите кнопку **Свойства**.
5. По ссылке **Безопасность** слева выберите ссылку **Безопасность сети**.

6. В дереве каталогов выберите **802.1X**. Отобразится страница **Безопасность 802.1x**.
  - a. Для включения параметра **Безопасность 802.1x** установите флажок **Включить**.
  - b. В области **Методы аутентификации** выберите один из следующих методов:
    - EAP-MD5
    - EAP-MSCHAPv2
    - PEAP
    - TLS
7. Если выбран **EAP-MD5**, **EAP-MSCHAPv2** или **PEAP**, отображается параметр **Учетные данные**. Введите требуемые сведения в полях **Имя пользователя** и **Пароль**.
8. Если выбран протокол **PEAP** или **TLS**, отображается параметр **Проверка сервера**. Нажмите кнопку **Выбрать сертификат** и выберите требуемый корневой сертификат для обеспечения проверки сервера.
9. Если выбран протокол **TLS**, отображается параметр **Проверка устройства**. Нажмите кнопку **Выбрать сертификат** и выберите требуемый корневой сертификат для обеспечения проверки устройства.
10. Нажмите кнопку **Применить**, чтобы принять изменения.
11. Выберите **ОК** при отображении уведомления.

# Обслуживание

# 6

В данном разделе описаны указанные ниже вопросы.

- Расходные материалы
- Общие сведения об обслуживании
- Обновление программного обеспечения

## Расходные материалы

К заменяемым пользователем расходным материалам для данного принтера относится следующее:

- Тонер-картридж стандартной емкости Xerox Phaser 3052 / 3260
- Тонер-картридж большой емкости Xerox Phaser 3052 / 3260
- Принт-картридж стандартной емкости Xerox Phaser 3052 / 3260

### Заказ расходных материалов Xerox:

Расходные материалы для вашего принтера Xerox можно заказать несколькими способами:

- Обратитесь к местному дилеру или в представительство Xerox. Сообщите название вашей организации, модель аппарата и его серийный номер.

**Примечание.** Серийный номер находится на паспортной табличке на задней крышке аппарата, выводится по нажатию кнопки «Статус аппарата» в меню «Настройка системы», а также печатается в отчете о конфигурации.

- Заказ расходных материалов на сайте [www.xerox.com](http://www.xerox.com)
- Перейдите на веб-страницу Xerox из приложения Easy Printer Manager:
  1. Выберите принтер, для которого хотите заказать расходные материалы.
  2. Нажмите кнопку **Order Supplies** (Заказать расходные материалы).
  3. Когда появится следующее окно, выберите **Заказать расходные материалы**. Когда отобразится веб-страница Xerox для заказа расходных материалов, разместите свой заказ.
- Перейдите на веб-страницу Xerox из CentreWare: На странице CWIS вашего принтера откройте вкладку **Поддержка**, а затем щелкните **Ссылки поддержки** на навигационной панели слева. Далее нажмите ссылку **Заказать расходные материалы** внизу страницы, чтобы перейти на веб-сайт Xerox и сделать заказ.



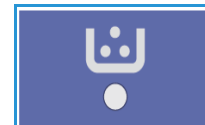
**ПРЕДУПРЕЖДЕНИЕ.** Не рекомендуется использовать расходные материалы других производителей. Использование каких-либо других тонеров и принт-картриджей, кроме фирменных тонеров, может негативно повлиять на качество печати и надежность принтера. Тонеры Xerox разработаны специально для данного принтера и изготавливаются при строгом соблюдении всех процедур контроля качества компании Xerox.

Гарантия Xerox, соглашения об обслуживании и гарантия Total Satisfaction Guarantee (Общая гарантия качества) не распространяются на поломки, неправильную работу или снижение качества работы, вызванные использованием расходных материалов других производителей или использованием расходных материалов Xerox, не предназначенных для этого принтера. Total Satisfaction Guarantee (Общая гарантия качества) действует в США и Канаде. В других регионах могут действовать другие гарантийные условия. За дополнительной информацией обращайтесь в местное представительство компании Xerox.

## Проверка состояния расходных материалов

Состояние расходных материалов принтера можно проверить в любое время несколькими способами.

### С принтера



Если вы включили индикатор «мало тонера» (обычно он включается во время настройки принтера), оранжевый светоиндикатор в верхней части панели управления показывает состояние уровня тонера в принт-картридже.

- Если этот светоиндикатор не горит (как показано), принт-картридж имеет достаточный уровень тонера.
- Если мигает оранжевый индикатор, это означает, что в картридже осталось небольшое количество тонера. Срок использования картриджа почти истек. Убедитесь, что у вас имеется запасной картридж Xerox, в противном случае закажите новый. Временно повысить качество печати можно перераспределением тонера – см. раздел [Перераспределение тонера](#).
- Если оранжевый индикатор горит непрерывно, необходимо заменить картридж. См. раздел [Замена тонер-картриджа](#).

#### Чтобы включить индикатор «мало тонера»:

1. Откройте приложение Easy Printer Manager из меню Пуск вашего компьютера (в Windows).
2. Выберите принтер.
3. Нажмите кнопку **Свойства**. Вы будете перенаправлены на страницу CentreWare Internet Services для вашего принтера.
4. При необходимости укажите **ID** (admin) и **Пароль** (1111).
5. Выберите **Свойства > Система > Настройка**.
6. Для параметра **Предупреждение «мало тонера»** выберите **Вкл.**
7. В поле **Уровень тонера для оповещения** установите уровень от 1 до 50 %.
8. Нажмите кнопку **Применить**. Теперь мигающий или непрерывно горящий оранжевый индикатор на панели управления будет оповещать пользователей о том, что в картридже заканчивается или закончился тонер.
9. Затем выберите **Вкл.** для параметра **Предупреждение «заканчивается блок переноса изображения»**.
10. Выберите дополнительные функции в разделе **Предупреждения**, которые хотите включить. При выборе параметра «Оповещение по электронной почте» на ваш электронный адрес будет отправлено сообщение, если в вашем принтере осталось мало тонера или требуется замена тонер-картриджа. Информацию о предупреждениях см. в разделе [Установка и настройка](#).
11. Нажмите кнопку **Применить**. Теперь при необходимости замены расходных материалов в принтере пользователи будут получать несколько видов оповещений.

## Проверка состояния расходных материалов с вашего ПК

Просмотреть страницу состояния расходных материалов можно с помощью приложения **Easy Printer Manager**:

1. Откройте приложение Easy Printer Manager из меню **Пуск** вашего компьютера (в Windows).

2. Выберите принтер.
3. На странице **основного режима** (маленькое окно) можно контролировать наличие расходных материалов на вкладке Supplies (Расходные материалы). При использовании Easy Printer Manager в **расширенном режиме** (большое окно) **информация о расходных материалах** отображается под изображением устройства.

**Примечание.** Для переключения между основным и расширенным режимами используйте пиктограмму переключателя в заголовке окна Easy Printer Manager.

Проверка состояния расходных материалов через **CentreWare Information Services (CWIS)**.

**Примечание.** Для доступа к CWIS принтер должен быть подключен к сети. Подключиться к этим службам по USB невозможно.

1. Введите **IP-адрес принтера** в интернет-браузере.
2. При необходимости на странице CentreWare укажите **ИД** (admin) и **пароль** (1111).
3. Перейдите на вкладку **Статус**.
4. Щелкните пункт **Расходные материалы** в левой навигационной панели, чтобы увидеть уровень тонера и блока переноса изображения в принтере.

## Правила хранения и обращения с расходными материалами

Тонер-картриджи и принт-картриджи содержат компоненты, чувствительные к воздействию света, температуры и влажности. Следуйте указанным рекомендациям, чтобы обеспечить оптимальную производительность, высокое качество печати и длительный срок службы нового картриджа.

При хранении и эксплуатации расходных материалов необходимо соблюдать приведенные ниже правила.

- Расходные материалы следует всегда хранить в исходной упаковке в нераспечатанном виде.
- Храните расходные материалы правильной стороной вверх в горизонтальном положении (не на боку).
- Не храните расходные материалы в следующих условиях:
  - при температуре выше 40°C;
  - при влажности менее 20 % и более 80 %;
  - в помещении, подверженном резким сменам влажности и температуры;
  - под воздействием прямого солнечного или комнатного света;
  - в пыльных помещениях;
  - в автомобиле в течение длительного времени;
  - в помещениях с источниками агрессивных газов;
  - в помещениях с повышенным содержанием солей в воздухе.
- Не допускается хранение расходных материалов на полу.
- Не прикасайтесь к поверхности фоточувствительного барабана в картридже.
- Не подвергайте картриджи ненужной вибрации или ударам.
- Не поворачивайте барабан в картридже вручную, особенно в обратном направлении. Это может привести к внутренней поломке.

# Общие сведения об обслуживании

## Перераспределение тонера

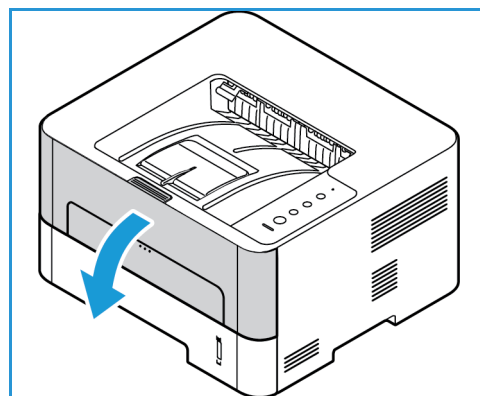
Если срок службы тонер-картриджа почти закончился:

- на отпечатках появляются белые полосы или отпечатки получаются бледными.
- Если вы включили предупреждение «мало тонера», в верхней части панели управления мигает оранжевый индикатор.

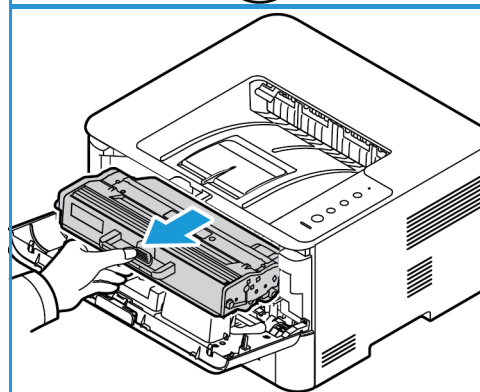
При наличии любого из этих условий можно временно повысить качество печати, перераспределив оставшийся тонер в картридже. В некоторых случаях белые полосы и бледные отпечатки останутся даже после перераспределения тонера.

Следуйте нижеприведенным инструкциям, чтобы перераспределить тонер и таким образом временно повысить качество печати.

1. Откройте переднюю крышку принтера.

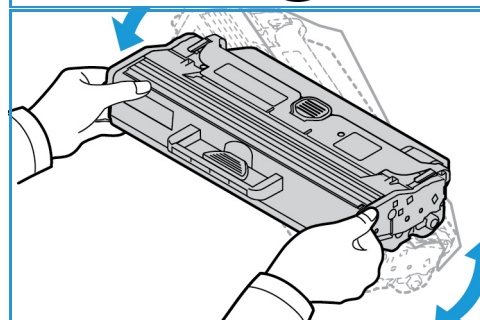


2. Вытащите картридж, держа его за рукоятку с цветным ярлыком.

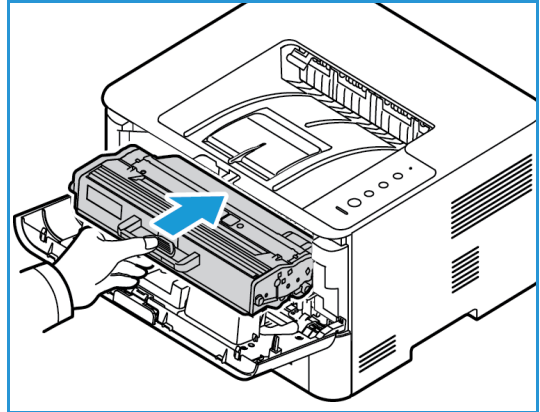


3. Медленно встряхните картридж 5–6 раз, чтобы добиться ровного распределения тонера внутри картриджа.

**Примечание.** Если тонер попадет на одежду, протрите ее сухой тканью, а затем выстирайте одежду в холодной воде. В горячей воде тонер будет закреплен на одежде.



4. Медленно вставьте тонер-картридж в принтер до щелчка.
5. Закройте переднюю дверцу принтера. Должен загореться зеленый индикатор состояния аппарата, что означает, что принтер готов к печати.

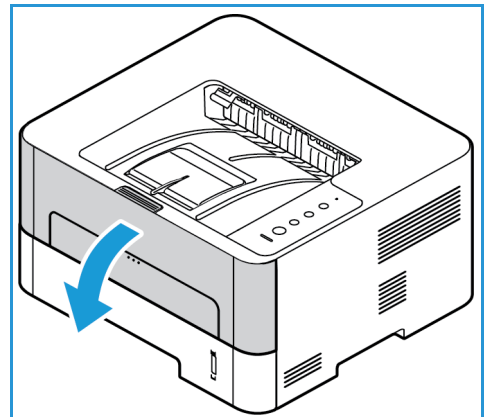


## Замена тонер-картриджа

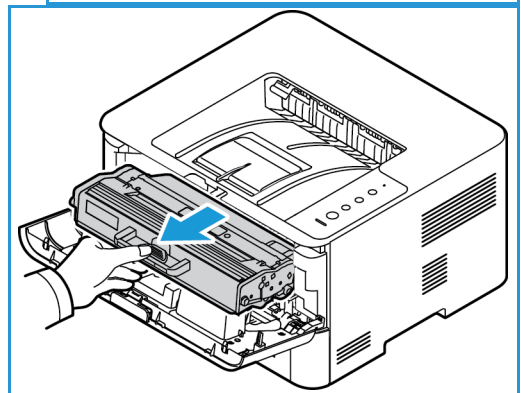
Если на панели управления постоянно горит оранжевый светоиндикатор, следует заменить тонер-картридж. Чтобы выполнить замену картриджа необходимо следовать инструкциям, приведенным ниже или на упаковке расходного материала.

**ПРЕДУПРЕЖДЕНИЕ.** При замене расходных материалов НЕ снимайте крышки и защитные кожухи, закрепленные винтами. Не разрешается осуществлять техническое обслуживание или ремонт элементов аппарата, находящихся за этими крышками и кожухами. НЕ пытайтесь выполнять какие-либо процедуры обслуживания, которые в явном виде НЕ описаны в документации, поставляемой с аппаратом.

1. Откройте переднюю дверцу принтера.



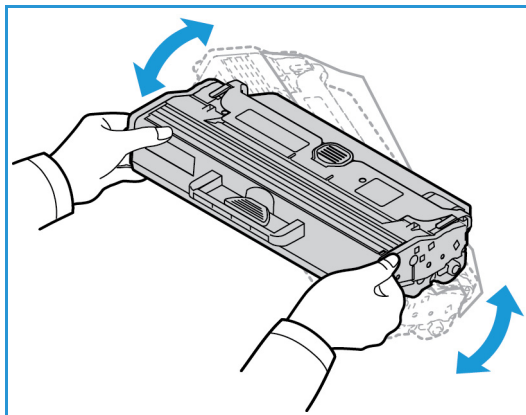
2. Вытащите тонер-картридж, держа его за рукоятку.
3. Достаньте из упаковки новый тонер-картридж. Удалите с картриджа защитный материал, следуя инструкциям на упаковке.



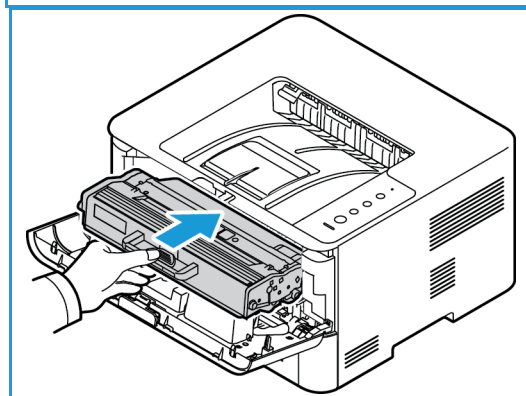


- Медленно встряхните картридж 5–6 раз, чтобы добиться ровного распределения тонера внутри картриджа.

**Примечание.** Если тонер попадет на одежду, протрите ее сухой тканью, а затем выстирайте одежду в холодной воде. В горячей воде тонер будет закреплен на одежде.



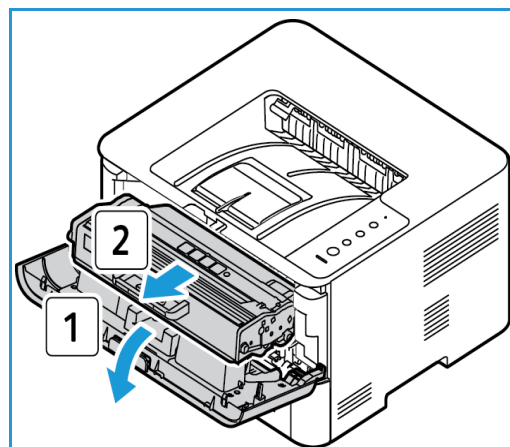
- Возьмитесь за рукоятку тонер-картриджа и медленно вставьте его в гнездо аппарата. Выступы на сторонах картриджа и пазы внутри аппарата помогают добиться правильного расположения картриджа, который следует вставить до щелчка.
- Закройте переднюю крышку. Снова загорится зеленый индикатор состояния аппарата, что означает, что принтер готов к печати. Индикатор уровня тонера должен погаснуть, что означает, что в картридже достаточно тонера для печати.



## Замена принт-картриджа

Когда необходимо заменить принт-картридж, на панели управления начнет мигать красный индикатор состояния аппарата. Чтобы выполнить замену принт-картриджа, следуйте инструкциям, приведенным ниже или на упаковке расходного материала.

- Откройте переднюю крышку.
- Извлеките тонер-картридж и поставьте его на чистую, ровную поверхность.

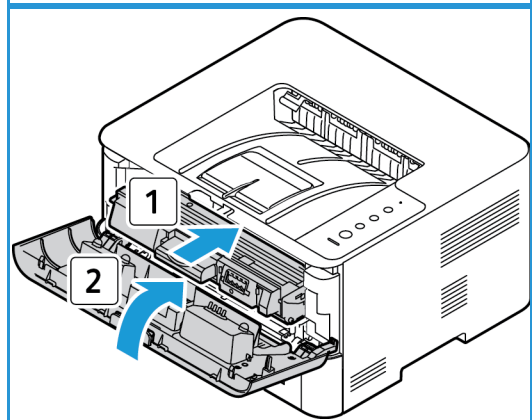
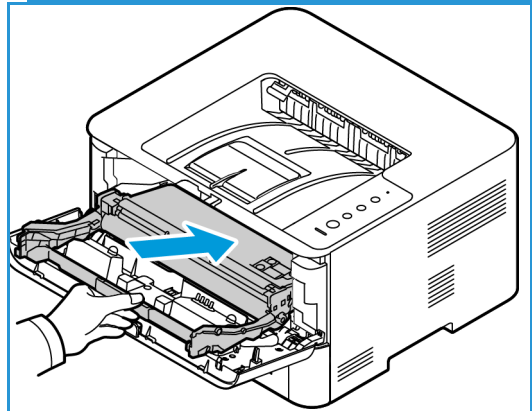
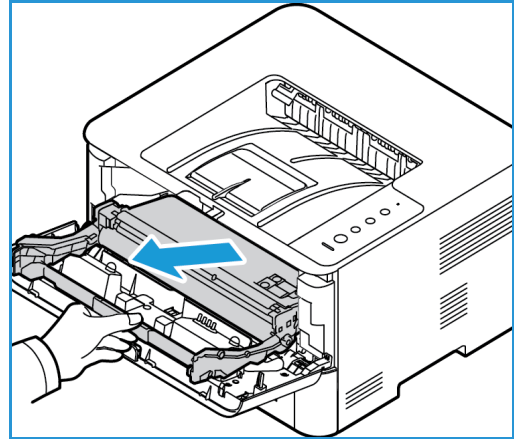


3. Медленно вытащите **принт-картридж**, держа его за рукоятку.
4. Достаньте из упаковки новый принт-картридж. Держите картридж за рукоятку, чтобы избежать прикосновения к чувствительным частям, которые легко повредить.

**⚠ ВНИМАНИЕ.** Не прикасайтесь к зеленой нижней стороне принт-картриджа. Чтобы не касаться этой стороны, пользуйтесь рукояткой картриджа.

5. Возьмите новый принт-картридж за рукоятку и вставьте его в аппарат до щелчка.

6. Установите на место тонер-картридж.
7. Закройте переднюю крышку. Аппарат будет готов к использованию, когда световой индикатор загорится зеленым.



## Вторичная переработка расходных материалов

Информацию о программах утилизации расходных материалов Xerox см. на веб-сайте [www.xerox.com/gwa](http://www.xerox.com/gwa).

## Чистка аппарата

**⚠ ПРЕДУПРЕЖДЕНИЕ.** При чистке аппарата НЕ допускается использование органических или агрессивных химических растворителей и аэрозольных чистящих средств. НЕ наливайте жидкость на очищаемую зону. Пользуйтесь только средствами и материалами, рекомендуемыми в данной документации. Храните чистящие материалы в недоступном для детей месте.

**⚠ ПРЕДУПРЕЖДЕНИЕ.** НЕ применяйте аэрозольные чистящие средства под давлением для очистки этого оборудования. Некоторые очистители в аэрозольных баллончиках содержат взрывчатые вещества и непригодны для чистки электрооборудования. Использование таких очистителей может привести к взрыву или воспламенению.

### Панель управления, лотки для бумаги и выходной лоток

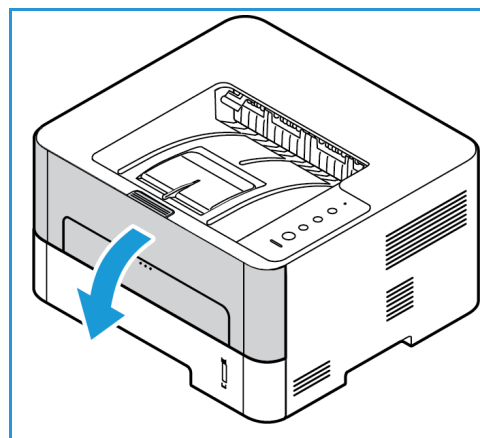
Регулярно очищайте панель управления, экран и другие внешние части аппарата от пыли и грязи.

1. Используйте мягкую безворсовую ткань, слегка смоченную водой.
2. Начисто протрите всю область панели управления.
3. Начисто протрите выходной лоток и другие внешние части аппарата.
4. Удалите все остатки влаги чистой тканью или бумажной салфеткой.

### Внутренние участки

В процессе печати внутри аппарата могут скапливаться частички бумаги, тонера и пыль. Это может привести к проблемам качества печати, например, появлению точек или смазыванию. Очистка внутренних участков аппарата устраняет эти проблемы и уменьшает вероятность их возникновения.

1. Выключите аппарат и отключите шнур питания. Подождите, пока аппарат остынет.
2. Откройте переднюю крышку.



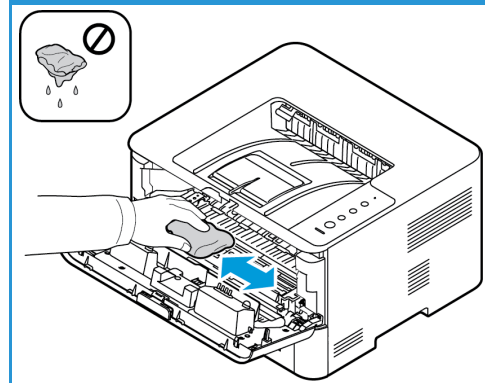
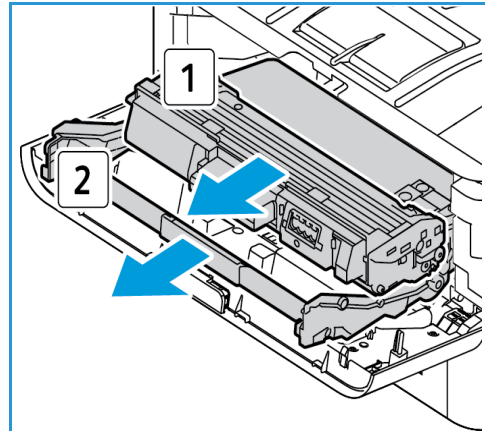
3. Удалите картриджи: 1: Вытащите тонер-картридж и поставьте его на чистую, ровную поверхность.  
2: Вытащите принт-картридж, держа его за рукоятку, и поставьте его на чистую ровную поверхность.

**⚠ ВНИМАНИЕ.**

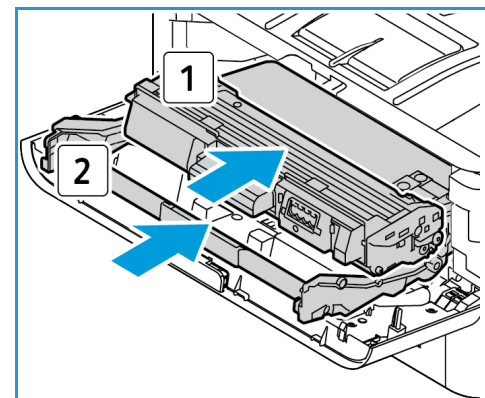
- Чтобы избежать повреждения принт-картриджа, не допускайте воздействия на него света в течение более чем нескольких минут. При необходимости, прикройте принт-картридж листком бумаги.

4. Удалите пыль и рассыпавшийся тонер на участке картриджа с помощью сухой, безворсовой ткани.

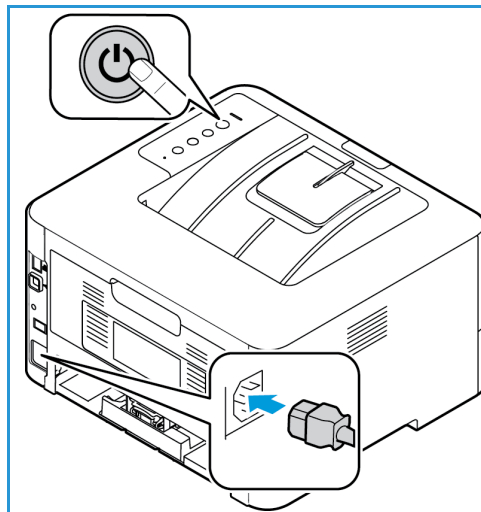
- ⚠ ВНИМАНИЕ.** При чистке аппарата изнутри не допускайте повреждения внутренних деталей. Для чистки не допускается использование растворителей, например бензола. Это может вызвать появление проблем с печатью и других повреждений аппарата.



5. Установите на место принт-картридж. Установите на место тонер-картридж. Выступы на сторонах картриджей и пазы внутри аппарата помогают добиться правильного расположения каждого картриджа, который следует вставить до щелчка.
6. Закройте переднюю крышку.



7. Вставьте вилку шнура питания в розетку и включите аппарат. Когда загорится зеленый индикатор состояния аппарата, принтер готов к печати.



## Перемещение аппарата

- При перемещении аппарата его не следует наклонять или переворачивать, т. к. при этом внутренние участки аппарата могут быть загрязнены тонером, что может привести к повреждению аппарата или отрицательно сказаться на качестве печати.
- При перемещении аппарата необходимо крепко удерживать его за нижнюю часть.

# Обновление программного обеспечения

Компания Хегох постоянно работает над усовершенствованием своих продуктов. Периодически могут выходить новые версии программного обеспечения для улучшения функциональности вашего аппарата. Функция обновления программного обеспечения позволяет клиентам обновлять программное обеспечение аппарата без присутствия представителя по работе с клиентами.

## Процесс обновления программного обеспечения

Обновить программное обеспечение можно по сетевому соединению с помощью CentreWare Internet Services.

- Перед началом обновления программного обеспечения необходимо дождаться завершения всех заданий в очереди печати или удалить их.
- После начала процедуры аппарат не сможет получать новые задания на печать до завершения обновления.
- После обновления программного обеспечения аппарат сохранит все имеющиеся настройки сетевых подключений и установленные параметры.

## Контрольный список процедуры

Перед началом работы убедитесь, что следующие компоненты доступны и/или задачи выполнены.

- Получите файл с обновлением программного обеспечения для вашего аппарата с веб-сайта [www.xerox.com](http://www.xerox.com) или от представителя по работе с клиентами Хегох. Файл обновления имеет расширение **.hd**. Сохраните файл обновления на локальном или сетевом диске. Этот файл можно будет удалить после окончания процедуры обновления.
- Важно получить нужный файл обновления, предназначенный именно для вашей модели аппарата. Инструкции по определению модели аппарата см. в разделе [Установка и настройка](#).
- На аппарате должны быть включены протоколы TCP/IP и HTTP, чтобы можно было получить доступ к веб-браузеру аппарата.

## Процедура

**Примечание.** При отсутствии проблем с сетью обновление должно длиться не более 10 минут.

1. Откройте на своем рабочем столе веб-браузер и введите в адресную строку IP-адрес аппарата.
2. Нажмите **Ввод**.
3. Вверху окна нажмите значок **Вход в систему**. Укажите Имя администратора (**admin**) и Пароль (**1111**), затем нажмите кнопку **Вход в систему**.
4. Выберите **Свойства**.
5. Слева в разделе **Безопасность** нажмите ссылку **Безопасность сети**.
6. В дереве каталогов выберите ссылку **Управление функцией**.

7. Установите флажок **Включить обновление микропрограммы**.
8. Нажмите кнопку **Применить**, чтобы сохранить изменения.
9. Откройте вкладку **Поддержка**.
10. В разделе **Обновление микропрограммы** нажмите кнопку **Мастер обновления**.
11. Появится окно **Мастер обновления микропрограммы**. В разделе **Файл микропрограммы**:
  - a. Нажмите кнопку **Обзор**.
  - b. Найдите и выберите файл обновления в расширением **.hd**, полученный ранее.
  - c. Нажмите кнопку **Открыть**.
12. Нажмите **Далее**. Произойдет проверка микропрограммы и отобразится информация о файле обновления.
13. Чтобы продолжить, нажмите кнопку **Далее**. При отсутствии проблем с сетью обновление должно длиться не более 10 минут.
14. После выполнения обновления аппарат будет автоматически перезагружен. Чтобы проверить версию микропрограммы, введите IP-адрес аппарата в окне браузера и откройте окно **CWIS**. Выберите пункт **Настройки аппарата**. Чтобы проверить, была ли микропрограмма обновлена до последней версии, нажмите **Микропрограмма, Свойства**.





# Поиск и устранение неисправностей

В данном разделе описаны указанные ниже вопросы.

- Обзор
- Извлечение застрявшей бумаги
- Типичные проблемы
- Дополнительная поддержка


# Обзор

В этом разделе приводятся сведения о рекомендуемых действиях в случае возникновения проблем с аппаратом. Выполните приведенный ниже порядок действий по решению проблем.

1. При изменении индикатора статуса аппарата или возникновении ошибки выполните действия, перечисленные в этом разделе, чтобы устранить проблему.
2. Если проблему решить не удастся, выключите и снова включите аппарат и повторите попытку выполнения задания.
3. Если неисправность устранить не удастся, обратитесь в сервисную службу.

## Индикаторы состояния машины

Цвет каждого из световых индикаторов на панели управления указывает на текущее состояние машины в различных областях работы. В таблице ниже указаны значения каждого светового индикатора и их состояний.

| Индикатор состояния                                                                                         | Цвет      | Статус | Описание                                                                                                                                                                                                                                                                                                                                                                                                                                                                                                                                                                                |
|-------------------------------------------------------------------------------------------------------------|-----------|--------|-----------------------------------------------------------------------------------------------------------------------------------------------------------------------------------------------------------------------------------------------------------------------------------------------------------------------------------------------------------------------------------------------------------------------------------------------------------------------------------------------------------------------------------------------------------------------------------------|
| <b>Статус машины</b><br> | Нет       | Выкл.  | Аппарат выключен.<br>Аппарат находится в режиме энергосбережения.                                                                                                                                                                                                                                                                                                                                                                                                                                                                                                                       |
|                                                                                                             | Зеленый   | Вкл.   | Аппарат включен и готов к использованию.                                                                                                                                                                                                                                                                                                                                                                                                                                                                                                                                                |
|                                                                                                             |           | Мигает | Медленно мигает: аппарат получает и печатает данные.<br>Быстро мигает: аппарат печатает данные.                                                                                                                                                                                                                                                                                                                                                                                                                                                                                         |
|                                                                                                             | Кр.       | Мигает | Произошла небольшая ошибка и аппарат ожидает ее исправления. После ее исправления аппарат продолжит работу.                                                                                                                                                                                                                                                                                                                                                                                                                                                                             |
|                                                                                                             |           | Вкл.   | <ul style="list-style-type: none"> <li>• Открыта крышка. Закройте крышку.</li> <li>• В лотке нет бумаги. Загрузите бумагу в лоток. См. раздел <a href="#">Бумага и материалы</a>.</li> <li>• Аппарат прекратил работу из-за серьезной ошибки. Перезапустите аппарат, выключив и включив питание, и повторите попытку печати задания. Если неисправность устранить не удастся, обратитесь в сервисную службу.</li> <li>• Почти закончился срок службы принт-картриджа. Рекомендуется немедленно заменить принт-картридж. (См. раздел <a href="#">Замена принт-картриджа</a>.)</li> </ul> |
|                                                                                                             | Оранжевый | Мигает | Обновление микропрограммы.                                                                                                                                                                                                                                                                                                                                                                                                                                                                                                                                                              |
|                                                                                                             |           | Вкл.   | Произошло застревание бумаги (см. раздел <a href="#">Устранение застревания бумаги</a> ).                                                                                                                                                                                                                                                                                                                                                                                                                                                                                               |

| Индикатор состояния                                                                                      | Цвет      | Статус | Описание                                                                                                                                                                                                 |
|----------------------------------------------------------------------------------------------------------|-----------|--------|----------------------------------------------------------------------------------------------------------------------------------------------------------------------------------------------------------|
| Тонер<br>               | Оранжевый | Мигает | В картридже осталось мало тонера. Подготовьте новый принт-картридж для замены. Временно повысить качество печати можно перераспределением тонера (см. раздел <a href="#">Перераспределение тонера</a> ). |
|                                                                                                          |           | Вкл.   | Почти закончился срок службы картриджа с тонером. Рекомендуется заменить картридж с тонером (см. раздел <a href="#">Замена картриджа с тонером</a> ).                                                    |
|                                                                                                          |           | Выкл.  | Нормальный уровень картриджа с тонером.                                                                                                                                                                  |
| WPS<br>                 | Синий     | Мигает | Аппарат подключается к беспроводной сети.                                                                                                                                                                |
|                                                                                                          |           | Вкл.   | Аппарат подключен к беспроводной сети.                                                                                                                                                                   |
|                                                                                                          |           | Выкл.  | Аппарат не подключен к беспроводной сети.                                                                                                                                                                |
| Питание<br>             | Синий     | Вкл.   | Аппарат находится в режиме энергосбережения.                                                                                                                                                             |
|                                                                                                          |           | Выкл.  | Аппарат находится в режиме готовности или питание аппарата отключено.                                                                                                                                    |
| Экономичный режим<br> | Зеленый   | Вкл.   | Рациональный режим включен.                                                                                                                                                                              |
|                                                                                                          |           | Выкл.  | Рациональный режим выключен.                                                                                                                                                                             |

## Предотвращение замятий бумаги

При выполнении указанных рекомендаций большинства замятий бумаги можно избежать.

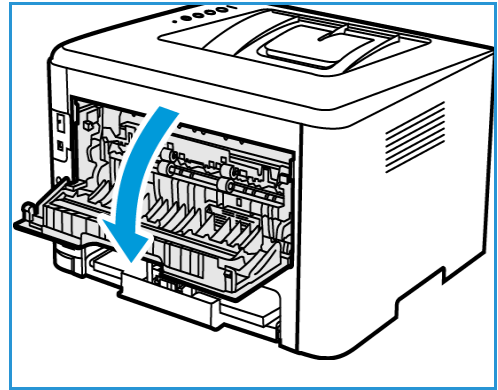
- Проверьте правильность положения направляющих для бумаги.
- Не перегружайте лоток. Стопка бумаги в лотке не должна быть выше отметки максимального уровня  $\nabla\nabla\nabla$  бумаги на внутренней стороне лотка.
- Не вынимайте бумагу из лотка во время печати.
- Перед загрузкой согните пачку бумаги, распушите листы и выпрямите пачку.
- Не используйте мятую, влажную или сильно скрученную бумагу.
- Не загружайте одновременно бумагу различных типов.
- Используйте только рекомендованные материалы для печати. См. раздел [Типы материалов](#).
- Загружать материалы в лоток следует лицевой стороной вниз, а в лоток ручной подачи – лицевой стороной вверх, сначала верхний край.
- Не допускается выполнение 2-сторонней печати при открытой задней дверце.

## Избежание скручивания бумаги

1. Откройте заднюю крышку.
2. Оставьте заднюю крышку открытой. Отпечатки выводятся лицевой стороной вверх.

**Примечание.** При выводе отпечатков через заднюю крышку 2-сторонняя печать невозможна, отпечатки выводятся по одному. Не оставляйте заднюю крышку открытой для 2-сторонней печати.

**Примечание.** Это следует использовать, только если отпечатки скручиваются больше чем на 20 мм. Этот способ также эффективен для предотвращения сморщивания при печати на конвертах.

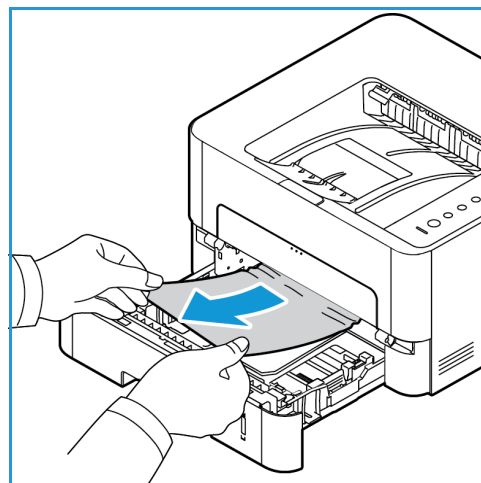


## Извлечение застрявшей бумаги

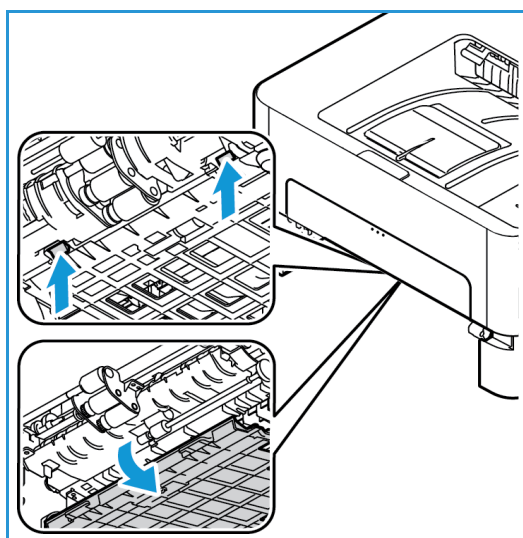
При возникновении застревания бумаги индикатор статуса аппарата светится оранжевым цветом. Проверьте доступные части аппарата на наличие застрявшей бумаги в тракте прохождения бумаги и осторожно извлеките ее. Чтобы устранить проблемы с застреванием бумаги в различных областях аппарата, выполните следующие рекомендации.

### Застревание бумаги в лотках

1. Выдвиньте лоток для бумаги.
2. Удалите застрявшую бумагу, осторожно вытянув ее наружу без перекосов.

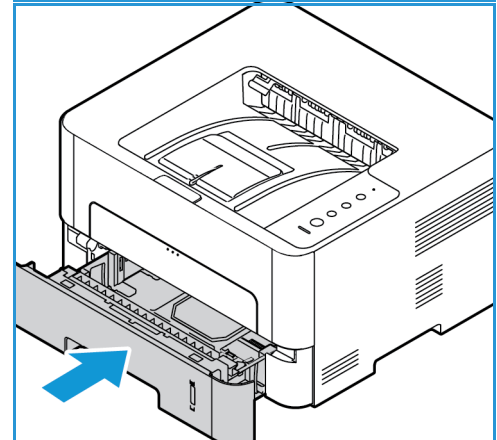
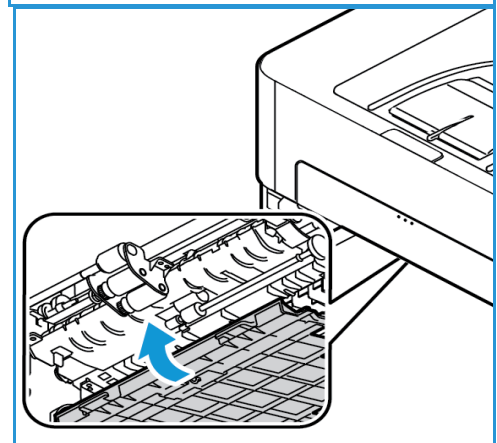
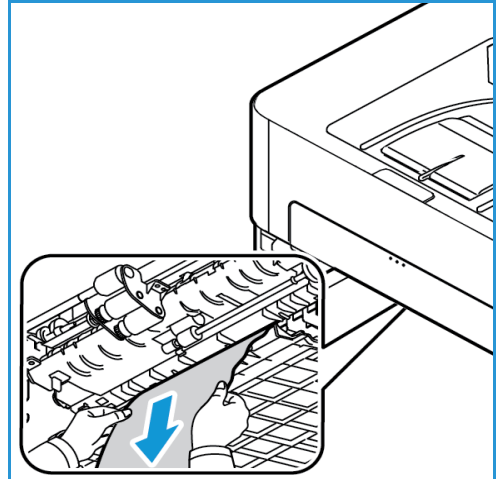


3. Полностью извлеките лоток для бумаги, чтобы получить доступ к внутренним частям устройства.
4. Разожмите два зеленых фиксатора, находящиеся над местом лотка для бумаги. После открытия затвора будет предоставлен доступ к тракту бумаги.



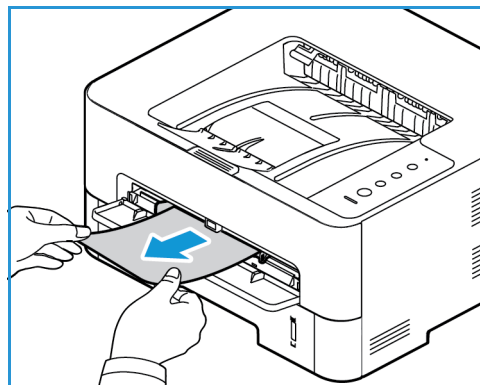
## Извлечение застрявшей бумаги

5. После открытия затвора удалите всю бумагу из области тракта бумаги.
6. Поместите затвор на место и нажимайте до щелчка фиксаторов.
7. Убедитесь в правильной загрузке бумаги. Вставьте лоток обратно в аппарат до фиксации. Печать автоматически возобновится.



### Застревание бумаги в лотке ручной подачи

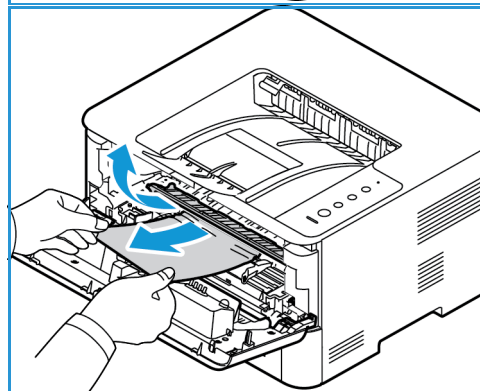
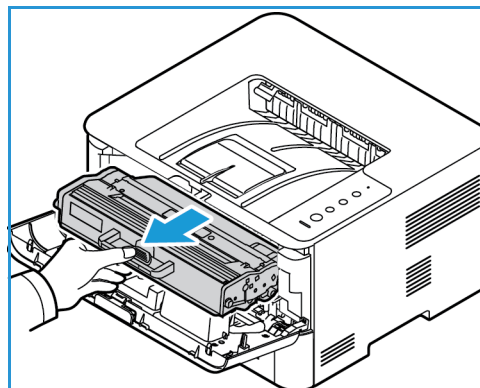
1. Если бумага неверно подается в аппарат, вытащите бумагу.
2. Закройте крышку лотка ручной подачи.
3. Откройте переднюю крышку аппарата, затем закройте ее.
4. Для возобновления печати загрузите бумагу повторно в лоток ручной подачи.



### Устранение замятий внутри аппарата

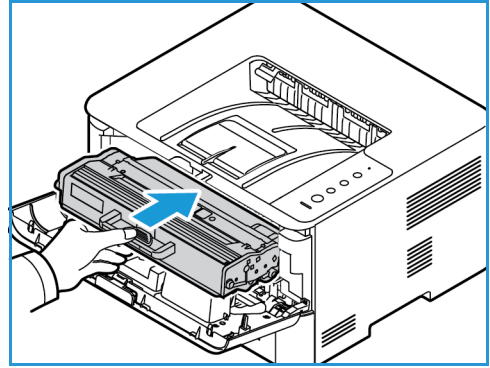
**⚠ ВНИМАНИЕ.** Некоторые части аппарата могут быть горячими. При извлечении бумаги из устройства соблюдайте осторожность.

1. Откройте переднюю крышку. Извлеките картридж с тонером.
2. Удалите застрявшую бумагу, подняв затвор и аккуратно вытащив бумагу без перекосов.



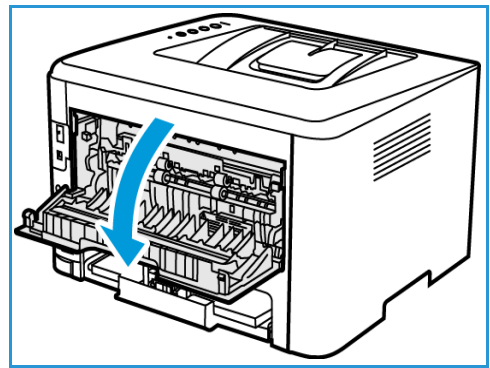
## Извлечение застрявшей бумаги

3. Переустановите картридж с тонером. Выступы на сторонах картриджа и пазы внутри аппарата помогают добиться правильного расположения картриджа, который следует вставить до щелчка.
4. Закройте переднюю крышку. Печать автоматически возобновится.

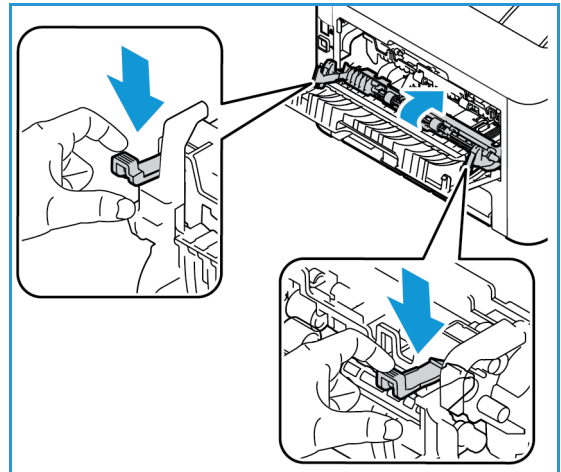


## Застревание бумаги в дуплексном блоке и области вывода

1. Откройте заднюю крышку принтера.

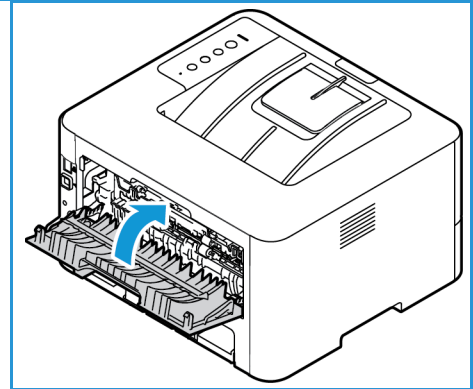
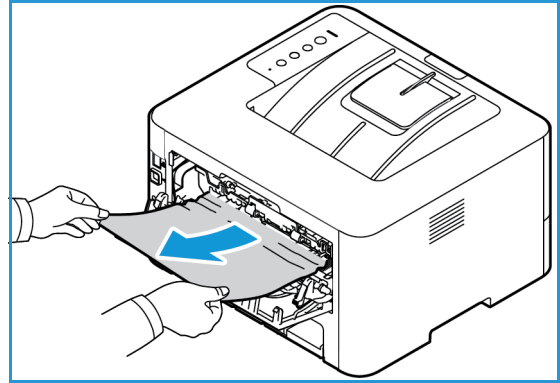


2. Отожмите и вытащите зеленые фиксаторы (и соединенный с ними затвор) в любую сторону.





3. Медленно и аккуратно извлеките всю видимую бумагу, стараясь не порвать ее и не повредить детали аппарата.
4. После извлечения бумаги вставьте затвор так, чтобы фиксаторы защелкнулись.
5. Закройте заднюю крышку. Печать будет возобновлена автоматически.



## Типичные проблемы

В таблице перечислены некоторые неисправности и способы их устранения. Для устранения неполадок следуйте приведенным рекомендациям. Если неисправность устранить не удастся, обратитесь в сервисную службу.

### Проблемы при подаче бумаги

| Ситуация                                             | Рекомендуемые действия                                                                                                                                                                                                                                                                                                                                                                                                                                                                                                                         |
|------------------------------------------------------|------------------------------------------------------------------------------------------------------------------------------------------------------------------------------------------------------------------------------------------------------------------------------------------------------------------------------------------------------------------------------------------------------------------------------------------------------------------------------------------------------------------------------------------------|
| Застревание бумаги во время печати.                  | <ul style="list-style-type: none"> <li>Устранить застревание. См. раздел <a href="#">Извлечение застрявшей бумаги</a>.</li> </ul>                                                                                                                                                                                                                                                                                                                                                                                                              |
| Постоянно происходит застревание бумаги.             | <ul style="list-style-type: none"> <li>В лотке слишком много бумаги. Извлеките из лотка излишки бумаги. Если печать выполняется на специальном материале, используйте лоток ручной подачи.</li> <li>Используется бумага неподходящего типа. Используйте только бумагу, соответствующую техническим характеристикам данного аппарата. См. раздел <a href="#">Типы материалов</a>.</li> <li>Внутри аппарата скопились обрывки бумаги. Откройте переднюю крышку и удалите остатки бумаги (см. раздел <a href="#">Чистка аппарата</a>).</li> </ul> |
| Листы бумаги слипаются.                              | <ul style="list-style-type: none"> <li>Проверьте максимальную емкость лотка. См. раздел <a href="#">Характеристики материалов</a>.</li> <li>Убедитесь, что используется правильная бумага. (См. раздел <a href="#">Типы материалов</a>).</li> <li>Извлеките бумагу из лотка, перегните стопку или разведите листы веером.</li> <li>Бумага может слипаться при повышенной влажности.</li> <li>Возможно, в лоток загружена бумага различных типов, формата и плотности.</li> </ul>                                                               |
| Бумага не подается в аппарат.                        | <ul style="list-style-type: none"> <li>Устраните помехи внутри аппарата.</li> <li>Бумага загружена неправильно. Извлеките бумагу из лотка и загрузите ее правильно.</li> <li>В лотке слишком много бумаги. Извлеките из лотка излишки бумаги.</li> <li>Бумага слишком плотная. Используйте только бумагу, соответствующую техническим характеристикам данного аппарата. См. раздел <a href="#">Характеристики материалов</a>.</li> </ul>                                                                                                       |
| Прозрачные пленки слипаются в области выхода бумаги. | <ul style="list-style-type: none"> <li>Используйте только прозрачные пленки, предназначенные для лазерных принтеров. Вынимайте прозрачные пленки сразу после их выхода из аппарата.</li> </ul>                                                                                                                                                                                                                                                                                                                                                 |
| Конверты подаются с перекосом или неправильно.       | <ul style="list-style-type: none"> <li>Проверьте положение направляющих по обеим сторонам конверта.</li> <li>Конверты следует загружать в лоток ручной подачи по одному.</li> </ul>                                                                                                                                                                                                                                                                                                                                                            |

## Неполадки при печати

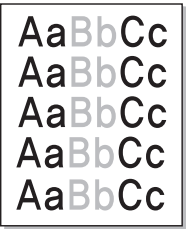
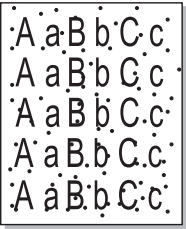
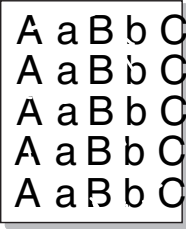
| Ситуация                     | Вероятная причина                                                                                                                                                                                                                                                                                                                                                                                                                                                                                                                                                         | Рекомендуемые действия                                                                                                                                                                                                                                              |
|------------------------------|---------------------------------------------------------------------------------------------------------------------------------------------------------------------------------------------------------------------------------------------------------------------------------------------------------------------------------------------------------------------------------------------------------------------------------------------------------------------------------------------------------------------------------------------------------------------------|---------------------------------------------------------------------------------------------------------------------------------------------------------------------------------------------------------------------------------------------------------------------|
| Аппарат не выполняет печать. | На аппарат не подается питание.                                                                                                                                                                                                                                                                                                                                                                                                                                                                                                                                           | <ul style="list-style-type: none"> <li>Проверьте подключение шнура питания.</li> <li>Проверьте выключатель и источник питания.</li> </ul>                                                                                                                           |
|                              | Аппарат не является принтером по умолчанию.                                                                                                                                                                                                                                                                                                                                                                                                                                                                                                                               | <ul style="list-style-type: none"> <li>Сделайте аппарат принтером по умолчанию в среде Windows на компьютере.</li> </ul>                                                                                                                                            |
|                              | Проверьте наличие следующих неполадок: <ul style="list-style-type: none"> <li>Не закрыта передняя дверца. Закройте переднюю дверцу.</li> <li>Застряла бумага. Устранить застревание. (См. раздел <a href="#">Избежание застревания бумаги</a>).</li> <li>Не загружена бумага. Загрузите бумагу.</li> <li>Выходной лоток заполнен. Извлеките отпечатки из выходного лотка, и аппарат возобновит печать.</li> <li>Тонер-картридж не установлен. Установите картридж с тонером.</li> </ul> При возникновении системных ошибок во время печати обратитесь в сервисную службу. |                                                                                                                                                                                                                                                                     |
|                              | Неправильно подключен соединительный кабель между компьютером и аппаратом.                                                                                                                                                                                                                                                                                                                                                                                                                                                                                                | <ul style="list-style-type: none"> <li>Отключите питание принтера. Отключите кабель аппарата и подключите его еще раз. Включите принтер.</li> </ul>                                                                                                                 |
|                              | Соединительный кабель между компьютером и аппаратом неисправен.                                                                                                                                                                                                                                                                                                                                                                                                                                                                                                           | <ul style="list-style-type: none"> <li>Если возможно, подключите кабель к заведомо исправному компьютеру и напечатайте документ. Кроме того, можно попробовать подключить кабель от другого устройства.</li> </ul>                                                  |
|                              | Указан неправильный порт.                                                                                                                                                                                                                                                                                                                                                                                                                                                                                                                                                 | <ul style="list-style-type: none"> <li>Проверьте настройки принтера в операционной системе Windows и убедитесь, что работа печати отправляется на правильный порт. Если у компьютера несколько портов, убедитесь, что аппарат подключен к нужному порту.</li> </ul> |
|                              | Неправильно настроены параметры аппарата.                                                                                                                                                                                                                                                                                                                                                                                                                                                                                                                                 | <ul style="list-style-type: none"> <li>Проверьте настройки драйвера принтера и убедитесь, что все параметры печати установлены правильно. См. раздел <a href="#">Процедура печати</a>.</li> </ul>                                                                   |
|                              | Возможно, драйвер принтера установлен неправильно.                                                                                                                                                                                                                                                                                                                                                                                                                                                                                                                        | <ul style="list-style-type: none"> <li>Переустановите программное обеспечение принтера. См. раздел <a href="#">Установка и настройка</a>.</li> </ul>                                                                                                                |
|                              | Произошел сбой в работе аппарата.                                                                                                                                                                                                                                                                                                                                                                                                                                                                                                                                         | <ul style="list-style-type: none"> <li>Проверьте индикатор статуса аппарата на панели управления, чтобы выяснить, не произошла ли серьезная ошибка. Обратитесь в сервисную службу.</li> </ul>                                                                       |

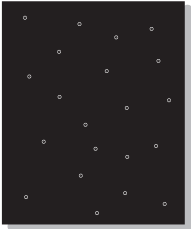
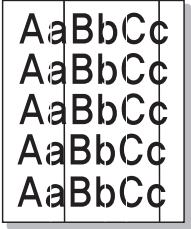
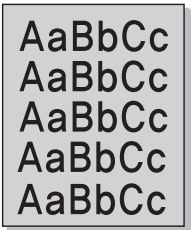
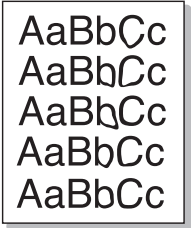
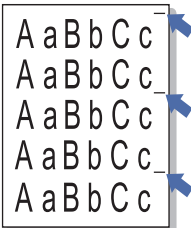
| Ситуация                                                         | Вероятная причина                                                                  | Рекомендуемые действия                                                                                                                                                                                                                                                                                                                                       |
|------------------------------------------------------------------|------------------------------------------------------------------------------------|--------------------------------------------------------------------------------------------------------------------------------------------------------------------------------------------------------------------------------------------------------------------------------------------------------------------------------------------------------------|
| Печать выполняется слишком медленно.                             | Работа печати слишком сложная.                                                     | <ul style="list-style-type: none"> <li>Упростите страницу или измените настройки качества печати.</li> </ul>                                                                                                                                                                                                                                                 |
| Половина страницы пуста.                                         | Неправильно выбрана ориентация страницы.                                           | <ul style="list-style-type: none"> <li>Измените ориентацию страницы в используемом приложении. См. экран справки драйвера принтера.</li> </ul>                                                                                                                                                                                                               |
|                                                                  | Фактический формат бумаги не соответствует выбранным настройкам.                   | <ul style="list-style-type: none"> <li>Убедитесь, что формат бумаги, заданный в драйвере печати, соответствует формату бумаги в лотке.</li> <li>Формат бумаги, заданный в драйвере принтера, также должен соответствовать настройкам бумаги в используемом приложении.</li> </ul>                                                                            |
| На печать выводится неправильный, искаженный или неполный текст. | Кабель аппарата подключен неправильно или неисправен.                              | <ul style="list-style-type: none"> <li>Отключите и снова подключите кабель аппарата. Проверьте качество печати, повторно отправив на печать документ, который ранее печатался успешно. Подключите кабель и аппарат к другому, заведомо исправному компьютеру, и попробуйте вывести работу на печать.</li> <li>Попробуйте подключить новый кабель.</li> </ul> |
|                                                                  | Выбран неправильный драйвер принтера.                                              | <ul style="list-style-type: none"> <li>В соответствующем меню приложения проверьте, правильно ли выбран принтер.</li> </ul>                                                                                                                                                                                                                                  |
|                                                                  | Сбой приложения.                                                                   | <ul style="list-style-type: none"> <li>Отправьте работу на печать из другого приложения.</li> </ul>                                                                                                                                                                                                                                                          |
|                                                                  | Сбой операционной системы.                                                         | <ul style="list-style-type: none"> <li>Выйдите из операционной системы и перезагрузите компьютер. Выключите аппарат и снова включите его.</li> </ul>                                                                                                                                                                                                         |
|                                                                  | При работе в среде DOS, возможно, параметр шрифта аппарата установлен неправильно. | Измените параметр шрифта. Настроить шрифты можно в меню «Настройки устройства» программы Xerox Easy Printer Manager.                                                                                                                                                                                                                                         |
| Страницы выходят из аппарата пустыми.                            | Неисправен картридж с тонером или закончился тонер.                                | <ul style="list-style-type: none"> <li>Перераспределите тонер. (См. раздел <a href="#">Перераспределение тонера</a>).</li> <li>При необходимости замените картридж с тонером (см. раздел <a href="#">Замена картриджа с тонером</a>).</li> </ul>                                                                                                             |
|                                                                  | Файл документа может содержать пустые страницы.                                    | <ul style="list-style-type: none"> <li>Проверьте, имеются ли в файле пустые страницы.</li> </ul>                                                                                                                                                                                                                                                             |
|                                                                  | Неисправны какие-либо компоненты принтера (например, контроллер или плата).        | <ul style="list-style-type: none"> <li>Обратитесь в сервисную службу.</li> </ul>                                                                                                                                                                                                                                                                             |

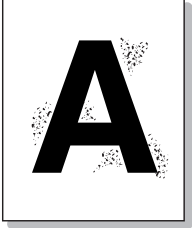
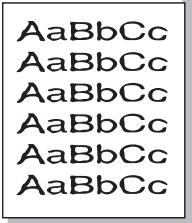
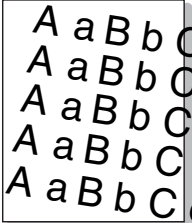
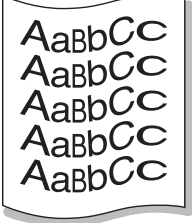
| Ситуация                                                                                                  | Вероятная причина                                                                 | Рекомендуемые действия                                                                                                                                                                                                                                               |
|-----------------------------------------------------------------------------------------------------------|-----------------------------------------------------------------------------------|----------------------------------------------------------------------------------------------------------------------------------------------------------------------------------------------------------------------------------------------------------------------|
| <p>Файлы PDF печатаются некорректно. Некоторые фрагменты графики, текста или иллюстраций отсутствуют.</p> | <p>Несовместимость файла PDF с программой Acrobat.</p>                            | <ul style="list-style-type: none"> <li>• Печать файла PDF в виде изображения позволяет правильно напечатать документ. В настройках печати Acrobat включите опцию Print As Image. Печать файла PDF в виде изображения занимает больше времени, чем обычно.</li> </ul> |
| <p>Низкое качество печати фотографий. Изображения нечеткие.</p>                                           | <p>Слишком низкое разрешение фотографии.</p>                                      | <ul style="list-style-type: none"> <li>• Попробуйте уменьшить размер фотографии. При увеличении размера фотографии в приложении ее разрешение снижается.</li> </ul>                                                                                                  |
| <p>Перед началом печати вблизи выходного лотка аппарата обнаруживаются испарения.</p>                     | <p>Испарения во время печати могут быть вызваны повышенной влажностью бумаги.</p> | <ul style="list-style-type: none"> <li>• Загрузите новую стопку бумаги.</li> <li>• Чтобы предотвратить поглощение избыточной влаги, не следует открывать упаковки с бумагой до их использования.</li> </ul>                                                          |
| <p>Аппарат не печатает на бумаге нестандартных размеров (например, на бумаге для счетов).</p>             | <p>Формат бумаги не соответствует формату, указанному в настройках.</p>           | <ul style="list-style-type: none"> <li>• Задайте корректный размер бумаги на вкладке «Нестандартный размер бумаги» в разделе «Параметры печати» (см. раздел <a href="#">Параметры бумаги</a>).</li> </ul>                                                            |

## Дефекты качества печати

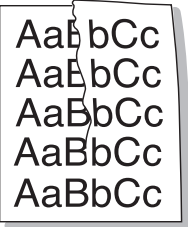

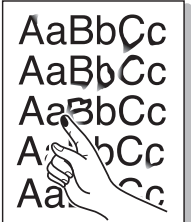
Если внутренние компоненты аппарата загрязнены или бумага загружена неправильно, качество печати может заметно ухудшиться. В таблице содержатся инструкции по устранению подобных неполадок.

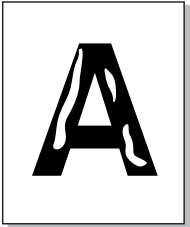
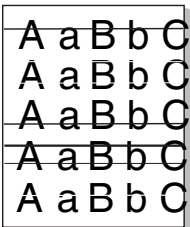
| Ситуация                                                                                                                 | Рекомендуемые действия                                                                                                                                                                                                                                                                                                                                                                                                                                                                                                                                                                                                                                                                                                                                                                                                                                                                                                                                                                                                                                                   |
|--------------------------------------------------------------------------------------------------------------------------|--------------------------------------------------------------------------------------------------------------------------------------------------------------------------------------------------------------------------------------------------------------------------------------------------------------------------------------------------------------------------------------------------------------------------------------------------------------------------------------------------------------------------------------------------------------------------------------------------------------------------------------------------------------------------------------------------------------------------------------------------------------------------------------------------------------------------------------------------------------------------------------------------------------------------------------------------------------------------------------------------------------------------------------------------------------------------|
| <p>Бледные или выцветшие отпечатки</p>  | <ul style="list-style-type: none"> <li>• Появление белых полос или обесцвеченных участков на странице означает низкий уровень тонера. Срок жизни картриджа с тонером можно незначительно продлить. (См. раздел <a href="#">Перераспределение тонера</a>). Если при этом не произошло повышение качества, следует установить новый картридж с тонером.</li> <li>• Бумага может не соответствовать требованиям, например, бумага может быть слишком влажной или грубой. (См. раздел <a href="#">Инструкции по обращению с материалами</a>).</li> <li>• Если светлой оказывается вся страница, выбрано слишком низкое разрешение печати или включен экономичный режим. Следует настроить разрешение печати и выключить экономичный режим. См. экран справки драйвера принтера.</li> <li>• Сочетание выцветших и смазанных участков может указывать на необходимость очистки картриджа с тонером или области вокруг него. (См. раздел <a href="#">Чистка аппарата</a>). Если после выполнения этих действий проблема не устранена, обратитесь в службу поддержки.</li> </ul> |
| <p>Крапинки из тонера</p>             | <ul style="list-style-type: none"> <li>• Бумага может не соответствовать требованиям, например, бумага может быть слишком влажной или грубой. (См. раздел <a href="#">Инструкции по обращению с материалами</a>).</li> <li>• Возможно, загрязнен ролик переноса. Следует выполнить чистку аппарата изнутри. См. раздел <a href="#">Чистка аппарата</a>.</li> <li>• Возможно, требует очистки тракт бумаги. Обратитесь в сервисную службу.</li> </ul>                                                                                                                                                                                                                                                                                                                                                                                                                                                                                                                                                                                                                     |
| <p>Непропечатанные участки</p>        | <p>Если на странице имеются обычно округленные непропечатанные участки:</p> <ul style="list-style-type: none"> <li>• Возможно, это дефект отдельной страницы. Попробуйте распечатать работу еще раз.</li> <li>• Содержание влаги в бумаге неравномерно или на поверхности бумаги имеются мокрые участки. Попробуйте использовать бумагу другого изготовителя. См. раздел <a href="#">Инструкции по обращению с материалами</a>.</li> <li>• Партия бумаги повреждена. Производственный процесс может обуславливать невосприимчивость отдельных участков к тонеру. Попробуйте использовать новую пачку бумаги другого изготовителя.</li> <li>• Измените параметры принтера и повторите попытку. Перейдите в раздел <b>Настройка печати</b>, щелкните вкладку <b>Бумага</b> и выберите тип бумаги <b>Плотная</b>. (См. раздел <a href="#">Параметры бумаги</a>).</li> <li>• Если таким образом неисправность устранить не удастся, обратитесь в сервисную службу.</li> </ul>                                                                                                |

| Ситуация                                                                                                                      | Рекомендуемые действия                                                                                                                                                                                                                                                                                                                                                                                                                                                                                                                                                                                                                                  |
|-------------------------------------------------------------------------------------------------------------------------------|---------------------------------------------------------------------------------------------------------------------------------------------------------------------------------------------------------------------------------------------------------------------------------------------------------------------------------------------------------------------------------------------------------------------------------------------------------------------------------------------------------------------------------------------------------------------------------------------------------------------------------------------------------|
| <p>Белые пятна</p>                           | <p>Если на странице появляются белые пятна:</p> <ul style="list-style-type: none"> <li>• Бумага слишком грубая и грязь с поверхности бумаги попадает во внутренние детали аппарата или на ролик переноса. Следует выполнить чистку аппарата изнутри. (См. раздел <a href="#">Чистка аппарата</a>).</li> <li>• Возможно, требует очистки тракт бумаги. Очистите аппарат. См. раздел <a href="#">Чистка аппарата</a>. Если таким образом неисправность устранить не удастся, обратитесь в сервисную службу.</li> </ul>                                                                                                                                    |
| <p>Вертикальные линии</p>                    | <p>Если на странице появляются черные вертикальные линии, вероятно что внутри аппарата повреждена поверхность (барабан) принт-картриджа.</p> <ul style="list-style-type: none"> <li>• Следует заменить принт-картридж на новый. (См. раздел <a href="#">Замена принт-картриджа</a>).</li> </ul> <p>Если на странице появляются белые вертикальные линии, внутренняя часть аппарата может быть загрязнена.</p> <ul style="list-style-type: none"> <li>• Следует выполнить чистку аппарата изнутри. (См. раздел <a href="#">Чистка аппарата</a>).</li> </ul> <p>Если таким образом неисправность устранить не удастся, обратитесь в сервисную службу.</p> |
| <p>Темный фон</p>                           | <p>Если затенение фона становится неприемлемым:</p> <ul style="list-style-type: none"> <li>• Следует перейти на использование менее плотной бумаги. См. раздел <a href="#">Характеристики материалов</a>.</li> <li>• Следует проверить окружающие условия: слишком сухая или слишком влажная (выше 80 %) атмосфера может привести к увеличению затенения фона.</li> <li>• Следует заменить картридж с тонером на новый. (См. раздел <a href="#">Замена картриджа с тонером</a>).</li> </ul>                                                                                                                                                             |
| <p>Смазывание тонера</p>                   | <p>Если на странице смазан тонер:</p> <ul style="list-style-type: none"> <li>• Следует выполнить чистку аппарата изнутри. См. раздел <a href="#">Чистка аппарата</a>.</li> <li>• Проверьте тип и качество бумаги. См. раздел <a href="#">Инструкции по обращению с материалами</a>.</li> <li>• Следует заменить картридж с тонером на новый. (См. раздел <a href="#">Замена картриджа с тонером</a>).</li> </ul>                                                                                                                                                                                                                                        |
| <p>Повторяющиеся вертикальные дефекты</p>  | <p>Если дефекты повторяются на печатной стороне страницы с регулярными интервалами:</p> <ul style="list-style-type: none"> <li>• Возможно, поврежден картридж с тонером; следует выполнить на аппарате несколько отпечатков, и если проблема не устранилась, – заменить картридж с тонером на новый. (См. раздел <a href="#">Замена картриджа с тонером</a>).</li> <li>• Возможно, на детали аппарата попал тонер. Если дефекты появляются на обратной стороне страницы, то проблема, скорее всего, самоустранится после нескольких отпечатков.</li> <li>• Возможно, поврежден блок фюзера. Обратитесь в сервисную службу.</li> </ul>                   |

| Ситуация                                                                                                                   | Рекомендуемые действия                                                                                                                                                                                                                                                                                                                                                                                                                                                                                                                                                                                                                                                                                                                                                                                                                                                    |
|----------------------------------------------------------------------------------------------------------------------------|---------------------------------------------------------------------------------------------------------------------------------------------------------------------------------------------------------------------------------------------------------------------------------------------------------------------------------------------------------------------------------------------------------------------------------------------------------------------------------------------------------------------------------------------------------------------------------------------------------------------------------------------------------------------------------------------------------------------------------------------------------------------------------------------------------------------------------------------------------------------------|
| <p>Фон состоит из произвольных точек</p>  | <p>Произвольное распределение тонера на странице в виде фона.</p> <ul style="list-style-type: none"> <li>• Возможно, бумага слишком влажная. Загрузите новую стопку бумаги. Не вскрывайте упаковки с бумагой, если в этом нет необходимости, чтобы бумага не впитывала излишнюю влагу.</li> <li>• Если фон из произвольных точек появляется на конверте, измените макет печати, чтобы избежать печати на участках, с обратной стороны которых находятся перекрывающиеся клапаны. Печать поверх швов может приводить к проблемам. Кроме того, можно выбрать параметр «Плотный конверт» в окне «Параметры печати».</li> <li>• Если фон из произвольных точек покрывает всю отпечатанную страницу, следует отрегулировать разрешение печати через программное приложение или с помощью параметров драйвера принтера. См. раздел <a href="#">Процедура печати</a>.</li> </ul> |
| <p>Искаженные символы</p>                 | <ul style="list-style-type: none"> <li>• Если символы распечатываются в искаженном виде, а изображения получаются контурными, возможно, что используется слишком тонкая бумага. Попробуйте использовать другую бумагу. См. раздел <a href="#">Инструкции по обращению с материалами</a>.</li> </ul>                                                                                                                                                                                                                                                                                                                                                                                                                                                                                                                                                                       |
| <p>Перекося страницы</p>                | <ul style="list-style-type: none"> <li>• Проверьте, правильно ли загружена бумага.</li> <li>• Проверьте тип и качество бумаги. См. раздел <a href="#">Инструкции по обращению с материалами</a>.</li> <li>• Убедитесь, что направляющие не слишком сильно или слишком слабо прижаты к стопке бумаги.</li> </ul>                                                                                                                                                                                                                                                                                                                                                                                                                                                                                                                                                           |
| <p>Скручивание и искривление</p>        | <ul style="list-style-type: none"> <li>• Проверьте, правильно ли загружена бумага.</li> <li>• Проверьте тип и качество бумаги. Высокая температура и влажность могут привести к скручиванию бумаги. См. раздел <a href="#">Инструкции по обращению с материалами</a>.</li> <li>• Переверните пачку бумаги в лотке. Попробуйте также повернуть бумагу в лотке на 180 градусов.</li> <li>• Измените параметры принтера и повторите попытку. Перейдите в раздел <b>Параметры печати</b>, щелкните вкладку <b>Бумага</b> и задайте тип бумаги <b>Тонкая</b>. См. раздел <a href="#">Процедуры печати</a>.</li> <li>• Если печать выполняется в одностороннем режиме, попробуйте использовать в качестве места вывода заднюю дверцу. Инструкции см. в разделе <a href="#">Избежание скручивания бумаги</a>.</li> </ul>                                                         |



| Ситуация                                                                                                                              | Рекомендуемые действия                                                                                                                                                                                                                                                                                                                                                                                                                                    |
|---------------------------------------------------------------------------------------------------------------------------------------|-----------------------------------------------------------------------------------------------------------------------------------------------------------------------------------------------------------------------------------------------------------------------------------------------------------------------------------------------------------------------------------------------------------------------------------------------------------|
| <p>Складки и морщины</p>                             | <ul style="list-style-type: none"> <li>• Проверьте, правильно ли загружена бумага.</li> <li>• Проверьте тип и качество бумаги. См. раздел <a href="#">Инструкции по обращению с материалами</a>.</li> <li>• Переверните пачку бумаги в лотке. Попробуйте также повернуть бумагу в лотке на 180 градусов.</li> </ul>                                                                                                                                       |
| <p>Грязная обратная сторона отпечатков</p>           | <p>Проверьте тонер на утечку. Следует выполнить чистку аппарата изнутри. (См. раздел <a href="#">Чистка аппарата</a>).</p>                                                                                                                                                                                                                                                                                                                                |
| <p>Страницы распечатываются полностью черными</p>  | <ul style="list-style-type: none"> <li>• Возможно, картридж с тонером установлен неправильно. Извлеките картридж и вновь установите его.</li> <li>• Возможно, картридж с тонером неисправен. Следует заменить картридж с тонером на новый. (См. раздел <a href="#">Замена картриджа с тонером</a>).</li> <li>• Аппарату может потребоваться ремонт. Обратитесь в сервисную службу.</li> </ul>                                                             |
| <p>Утечка тонера</p>                               | <ul style="list-style-type: none"> <li>• Следует выполнить чистку аппарата изнутри. См. раздел <a href="#">Чистка аппарата</a>.</li> <li>• Проверьте тип и качество бумаги. См. раздел <a href="#">Инструкции по обращению с материалами</a>.</li> <li>• Следует заменить картридж с тонером на новый. (См. раздел <a href="#">Замена картриджа с тонером</a>).</li> <li>• Аппарату может потребоваться ремонт. Обратитесь в сервисную службу.</li> </ul> |

| Ситуация                                                                                                                                       | Рекомендуемые действия                                                                                                                                                                                                                                                                                                                                                                                                                                                                                                                                                                 |
|------------------------------------------------------------------------------------------------------------------------------------------------|----------------------------------------------------------------------------------------------------------------------------------------------------------------------------------------------------------------------------------------------------------------------------------------------------------------------------------------------------------------------------------------------------------------------------------------------------------------------------------------------------------------------------------------------------------------------------------------|
| <p>Пробелы в символах</p>                                     | <p>Пробелы в символах, это белые участки в тех частях символов, которые должны быть черными.</p> <ul style="list-style-type: none"> <li>• Если печать выполняется на прозрачных пленках, попробуйте использовать другой тип пленок. Проблемы в символах являются нормой при печати на некоторых типах прозрачных пленок в связи с их структурой.</li> <li>• Возможно, печать выполняется на неверной стороне страницы. Извлеките стопку бумаги и переверните ее.</li> <li>• Возможно, бумага не отвечает требованиям. См. раздел <a href="#">Характеристики материалов</a>.</li> </ul> |
| <p>Горизонтальные полосы</p>                                  | <p>Если появляются горизонтальные черные линии, полосы, штрихи или смазывания:</p> <ul style="list-style-type: none"> <li>• Возможно, картридж с тонером установлен неправильно. Извлеките картридж и вновь установите его.</li> <li>• Возможно, картридж с тонером неисправен. Следует заменить картридж с тонером на новый. (См. раздел <a href="#">Замена картриджа с тонером</a>).</li> <li>• Если устранить дефект не удастся, то возможно, что аппарат нуждается в ремонте. Обратитесь в сервисную службу.</li> </ul>                                                            |
| <p>Неизвестное изображение регулярно повторяется на нескольких страницах или проявляется утечка тонера, бледные отпечатки или загрязнение.</p> | <ul style="list-style-type: none"> <li>• Возможно, аппарат используется на высоте более 1500 м над уровнем моря. Большая высота может негативно сказываться на качестве печати, например, приводить к утечке тонера или бледным отпечаткам. Следует правильно настроить параметры высоты аппарата над уровнем моря. (См. раздел <a href="#">Настройка системы</a>).</li> </ul>                                                                                                                                                                                                         |

## Типичные проблемы при использовании PostScript

Ошибки, описанные ниже, связаны с языком PS и появляются при одновременном использовании нескольких языков принтера.

| Проблема                                                | Вероятная причина                                                   | Решение                                                                                                                                                                                                                                                                                                                             |
|---------------------------------------------------------|---------------------------------------------------------------------|-------------------------------------------------------------------------------------------------------------------------------------------------------------------------------------------------------------------------------------------------------------------------------------------------------------------------------------|
| Файл PostScript не выводится на печать.                 | Драйвер PostScript установлен неправильно.                          | <ul style="list-style-type: none"> <li>Установите драйвер PostScript. (См. раздел <a href="#">Установка программного обеспечения принтера</a>).</li> <li>Напечатайте страницу конфигурации и проверьте, доступен ли язык PS для печати.</li> <li>Если неисправность устранить не удастся, обратитесь в сервисную службу.</li> </ul> |
| На экран выводится сообщение об ошибке проверки лимита. | Работа печати слишком сложная.                                      | <ul style="list-style-type: none"> <li>Возможно, потребуется упростить страницу.</li> </ul>                                                                                                                                                                                                                                         |
| Распечатывается страница ошибок PostScript.             | Возможно, формат работы печати не соответствует формату PostScript. | <ul style="list-style-type: none"> <li>Выберите формат PostScript для работы печати. Проверьте, не ожидает ли приложение отправки файла настройки или заголовка PostScript на аппарат.</li> </ul>                                                                                                                                   |

## Типичные проблемы в операционной системе Windows

| Ситуация                                                                                                | Рекомендуемые действия                                                                                                                                                                                                                                                                                                                   |
|---------------------------------------------------------------------------------------------------------|------------------------------------------------------------------------------------------------------------------------------------------------------------------------------------------------------------------------------------------------------------------------------------------------------------------------------------------|
| Во время установки появляется сообщение «Файл уже используется».                                        | <ul style="list-style-type: none"> <li>• Закройте все приложения. Удалите все приложения из группы автозагрузки принтера, затем перезагрузите Windows. Заново установите драйвер принтера.</li> </ul>                                                                                                                                    |
| На экране появляются сообщения «Общий сбой», «Исключение OE», «Очередь 32» или «Недопустимая операция». | <ul style="list-style-type: none"> <li>• Закройте все приложения, перезагрузите Windows и повторите попытку напечатать документ.</li> </ul>                                                                                                                                                                                              |
| На экран выводятся сообщения «Ошибка печати» или «Ошибка. Превышено время ожидания».                    | <ul style="list-style-type: none"> <li>• Эти сообщения могут появляться во время печати. Дождитесь завершения аппаратом процесса печати. Если сообщение появляется в режиме ожидания или после завершения печати, проверьте правильность подключения и убедитесь в отсутствии ошибок.</li> </ul>                                         |
| Информация об аппарате не отображается при его выборе в разделе «Устройства и принтеры».                | <p>Проверьте свойства принтера. Перейдите на вкладку <b>Порты</b>.</p> <p>(Панель управления &gt; Устройства и принтеры &gt; Щелкните правой кнопкой мыши по значку принтера и выберите «Свойства принтера»)</p> <p>Если для порта заданы параметры «Файл» или «LPT», снимите соответствующие флажки и выберите TCP/IP, USB или WSD.</p> |

**Примечание.** Подробные сведения о сообщениях об ошибках Windows представлены в Руководстве пользователя ОС Microsoft Windows.

## Типичные проблемы в операционной системе Macintosh

| Ситуация                                                                                                  | Рекомендуемые действия                                                                                                                                                                                                                                                                              |
|-----------------------------------------------------------------------------------------------------------|-----------------------------------------------------------------------------------------------------------------------------------------------------------------------------------------------------------------------------------------------------------------------------------------------------|
| <p>Файлы PDF печатаются некорректно. Некоторые фрагменты графики, текста или иллюстраций отсутствуют.</p> | <ul style="list-style-type: none"> <li>Печать файла PDF в виде изображения позволяет правильно напечатать документ. В настройках печати Acrobat включите опцию <b>Print As Image</b>.</li> </ul> <p><b>Примечание.</b> Печать файла PDF в виде изображения занимает больше времени, чем обычно.</p> |
| <p>После печати документа работа не исчезает из очереди печати в операционной системе Mac OS X10.3.2.</p> | <ul style="list-style-type: none"> <li>Обновите операционную систему Mac OS до версии OS X 10.5 или более поздней.</li> </ul>                                                                                                                                                                       |

**Примечание.** Подробные сведения о сообщениях об ошибках Macintosh представлены в Руководстве пользователя ОС Macintosh.

## Типичные проблемы в операционной системе Linux

Дополнительную информацию о сообщениях об ошибках в среде Linux см. в руководстве пользователя Linux.

| Ситуация                            | Рекомендуемые действия                                                                                                                                                                                                                                                                                                                                                                                                                                                                                                                                                                                                                                                                                                                                                                                                                                                                                                                                                                                                                                                                                                                                                                                                                                                                                                                                                                                                                                                                                                                                                                                                                                                                                                                                                                                                                                                                                                                                                                                                                                                                           |
|-------------------------------------|--------------------------------------------------------------------------------------------------------------------------------------------------------------------------------------------------------------------------------------------------------------------------------------------------------------------------------------------------------------------------------------------------------------------------------------------------------------------------------------------------------------------------------------------------------------------------------------------------------------------------------------------------------------------------------------------------------------------------------------------------------------------------------------------------------------------------------------------------------------------------------------------------------------------------------------------------------------------------------------------------------------------------------------------------------------------------------------------------------------------------------------------------------------------------------------------------------------------------------------------------------------------------------------------------------------------------------------------------------------------------------------------------------------------------------------------------------------------------------------------------------------------------------------------------------------------------------------------------------------------------------------------------------------------------------------------------------------------------------------------------------------------------------------------------------------------------------------------------------------------------------------------------------------------------------------------------------------------------------------------------------------------------------------------------------------------------------------------------|
| <p>Аппарат не выполняет печать.</p> | <ul style="list-style-type: none"> <li>• Убедитесь, что в системе установлен драйвер принтера. Запустите программу Unified Driver Configurator и на вкладке <b>Принтеры</b> окна <b>Настройка принтеров</b> проверьте список доступных устройств. Данный аппарат должен быть в этом списке. Если это не так, запустите <b>мастер добавления принтера</b>, чтобы настроить аппарат.</li> <li>• Проверьте, включен ли аппарат. Откройте окно <b>Конфигурация принтеров</b> и выберите аппарат в списке принтеров. Просмотрите описание аппарата в области <b>Selected printer</b> (Выбранный принтер). Если строка состояния содержит строку <b>Stopped</b> (Остановлен), нажмите кнопку <b>Start</b> (Пуск). Нормальное функционирование аппарата должно возобновиться. Состояние остановки (stopped) может возникать в случае неполадок при печати. Например, это может произойти при попытке напечатать документ, если порт многофункционального устройства используется приложением для сканирования.</li> <li>• Убедитесь, что порт свободен. Поскольку некоторые функциональные компоненты аппарата (принтер и сканер) используют один и тот же интерфейс ввода-вывода (порт), вполне возможны попытки одновременного доступа нескольких приложений к одному порту. Во избежание конфликтов контроль над аппаратом разрешен только одному приложению. Остальные пользователи получают сообщение о том, что «устройство занято» (device busy). Откройте окно <b>настройки портов</b> и выберите порт, назначенный аппарату. Если порт занят другим приложением, это отображается в области <b>Selected port</b> (Выбранный порт). В этом случае потребуется дождаться завершения текущей работы или нажать кнопку <b>Release port</b> (Освободить порт).</li> <li>• Проверьте, задан ли в приложении специальный параметр печати - ogaW. Если параметр командной строки содержит -ogaW, удалите его, чтобы печать выполнялась правильно. В программе Gimp front-end выберите пункт print -&gt; Setup printer (Печать и настройка принтера) и измените параметр в командной строке.</li> </ul> |

# Дополнительная поддержка

Если вам требуется дополнительная помощь, посетите наш веб-сайт для клиентов [www.xerox.com](http://www.xerox.com) или обратитесь в сервисный центр Xerox, указав серийный номер устройства.

## Определение серийного номера

Серийный номер находится:

- На паспортной табличке, расположенной на задней крышке аппарата.
- В отчете о конфигурации. Инструкции по печати отчета приведены ниже.
- На домашней странице CentreWare Internet Services. См. сведения ниже для доступа к состоянию и отчетам CWIS.

## Печать отчетов об устройстве

С помощью панели управления или служб CentreWare Internet Services можно распечатать различные отчеты о состоянии аппарата Xerox, конфигурации и расходных материалах.

### На аппарате

#### Печать демонстрационной/пробной страницы

- Нажмите и удерживайте красную кнопку **Cancel** (Отмена) на панели управления принтера до тех пор, пока индикатор состояния устройства не будет мигать в течение 1-2 секунд, затем отпустите ее.

**Для печати отчета о конфигурации**, включающего сведения о настройке аппарата, в том числе серийный номер, IP-адрес, установленные опции и версию программного обеспечения:

- Нажмите и удерживайте красную кнопку **Cancel** (Отмена) на панели управления принтера в течение примерно 4 секунд до тех пор, пока индикатор состояния не начнет быстро мигать, затем отпустите ее.

#### Печать отчета о состоянии расходных материалов и использовании

- Нажмите и удерживайте красную кнопку **Cancel** (Отмена) на панели управления принтера в течение примерно 10 секунд, затем отпустите ее.

## Из CentreWare:

**На подключенном к сети компьютере** можно узнать серийный номер устройства, напечатать отчет о конфигурации и просмотреть состояние. Для доступа к CentreWare Internet Services выполните следующие действия.

- На компьютере, подключенном к сети, откройте веб-браузер.
- Введите **IP-адрес** устройства в окне адреса браузера.
- Откроется домашняя страница CentreWare Internet Services, на которой можно просмотреть серийный номер слева. Перейдите на вкладку «Состояние» для просмотра состояния расходных материалов и других компонентов аппарата.
- Для печати отчета нажмите **Информация > Печать информации**. Выберите и напечатайте требуемый отчет.



# Технические характеристики

В данном разделе описаны указанные ниже вопросы.

- Технические характеристики аппарата
- Характеристики печати
- Сетевая среда
- Системные требования
- Характеристики электропитания
- Требования к окружающей среде

# Технические характеристики аппарата

## Конфигурации аппарата

| Компонент                                          | Phaser 3052NI                                                                           | Phaser 3260DI, DNI                                                                                         |
|----------------------------------------------------|-----------------------------------------------------------------------------------------|------------------------------------------------------------------------------------------------------------|
| Конфигурация оборудования                          | Процессор с частотой 600 МГц<br>Память 256 МБ<br>Лоток для бумаги и лоток ручной подачи | Процессор с частотой 600 МГц<br>Память 256 МБ<br>Дуплексный блок<br>Лоток для бумаги и лоток ручной подачи |
| Параметры связи                                    | Проводная сеть, беспроводная сеть и USB                                                 | DI: беспроводная сеть и USB<br>DNI: проводная сеть, беспроводная сеть и USB                                |
| Габариты аппарата<br>(ширина x длина x высота)     | 14,4 x 13,17 x 8,4 дюйма<br>368 x 334,5 x 213 мм                                        |                                                                                                            |
| Масса аппарата<br>Нетто (с расходными материалами) | 15,87 lbs (7,2 кг)                                                                      | 16,31 lbs (7,4 кг)                                                                                         |
| Доступ                                             | Спереди и сзади                                                                         |                                                                                                            |
| Время выхода первого отпечатка                     | Из режима готовности – менее 8,5 секунд                                                 |                                                                                                            |
| Время прогрева                                     | Из режима энергосбережения – менее 14 секунд                                            |                                                                                                            |

## Характеристики печати

| Режим                                         | Phaser 3052NI                                                                                                                                         | Phaser 3260DI/DNI                                                                                                   |
|-----------------------------------------------|-------------------------------------------------------------------------------------------------------------------------------------------------------|---------------------------------------------------------------------------------------------------------------------|
| Скорость печати:<br>односторонняя печать      | До 27 стр/мин при формате<br>бумаги Letter<br>До 26 стр/мин при формате<br>бумаги А4                                                                  | До 29 стр/мин при формате<br>бумаги Letter<br>До 28 стр/мин при формате<br>бумаги А4                                |
| Скорость: Двусторонняя                        | Двусторонняя в ручном<br>режиме                                                                                                                       | Двусторонняя автоматическая<br>До 13 стр/мин при формате<br>бумаги Letter<br>До 12 стр/мин при формате<br>бумаги А4 |
| Максимальная площадь<br>печати                | 8,5 x 14 дюймов US Legal<br>216 мм x 356 мм                                                                                                           |                                                                                                                     |
| Максимальное разрешение<br>печати             | 600 x 600 точек на дюйм<br>Эффективный вывод до 1200 x 1200 dpi                                                                                       |                                                                                                                     |
| Средняя производительность<br>принт-картриджа | Тонер-картридж, поставляемый в комплекте с аппаратом:<br>1 500 стандартных отпечатков<br>Стандартный картридж с тонером: 3 000 стандартных отпечатков |                                                                                                                     |
| Стандартная память<br>принтера                | 256 МБ                                                                                                                                                |                                                                                                                     |
| Совместимость                                 | Windows PC / MAC / Linux / Unix                                                                                                                       |                                                                                                                     |
| Языки принтера                                | PCL5e, PCL6, SPL                                                                                                                                      | PCL5e, PCL6, SPL<br>Postscript 3                                                                                    |

## Характеристики материалов

### Лотки для бумаги

| Режим                   | Phaser 3052NI / Phaser 3260DI, DNI                                                                                                           |
|-------------------------|----------------------------------------------------------------------------------------------------------------------------------------------|
| Емкость: основной лоток | 250 листов обычной бумаги плотностью 80 г/м                                                                                                  |
| Плотность материалов    | 16–43 lb (60–163 г/м)                                                                                                                        |
| Размеры материалов      | Длина: мин: 148 мм; макс: 356 мм<br>Ширина: мин: 105 мм; макс: 216 мм<br>A4, A5, A6, Letter, Legal, Folio, Oficio, Executive, ISO B5, JIS B5 |
| Типы материалов         | Обычная, тонкая, плотная, переработанная, высокосортная, архивная                                                                            |

### Лоток ручной подачи

| Режим                | Phaser 3052NI/Phaser 3260DI/DNI                                                                                                                                                                             |
|----------------------|-------------------------------------------------------------------------------------------------------------------------------------------------------------------------------------------------------------|
| Емкость              | 1 лист высокосортной бумаги плотностью 80 г/м, конверт                                                                                                                                                      |
| Плотность материалов | 16–58 lb (60–220 г/м)                                                                                                                                                                                       |
| Размеры материалов   | Длина: мин: 127 мм, макс: 356 мм<br>Ширина: мин: 76,2 мм, макс: 216 мм<br>A4, A5, A6, Letter, Legal, Folio, Oficio, Executive, ISO B5, JIS B5,<br>3 дюйма x 5 дюймов, Envelope (Monarch, No.10, DL, C5, C6) |
| Типы материалов      | Обычная, тонкая, плотная, с содержанием хлопка, цветная, конверты, прозрачные пленки, бланки, переработанная, наклейки, высокосортная, карточки, архивная                                                   |

### Дуплексный блок

| Режим                | Phaser 3052NI | Phaser 3260DI/DNI                        |
|----------------------|---------------|------------------------------------------|
| Плотность материалов | нет данных    | 16–28 lb (60–120 г/м)                    |
| Размеры материалов   | нет данных    | A4, Letter, Oficio, Folio, Legal         |
| Типы материалов      | нет данных    | Обычная, тонкая, плотная, переработанная |

### Выходной лоток

| Режим                                  | Phaser 3052NI/Phaser 3260DI/DNI             |
|----------------------------------------|---------------------------------------------|
| Выходной лоток – лицевой стороной вниз | 150 листов обычной бумаги плотностью 80 г/м |
| Задняя дверца – лицевой стороной вверх | 1 лист                                      |

# Сетевая среда

| Параметр                  | Phaser 3052NI                                                                                                                                                                                       | Phaser 3260DI/DNI                                                                                                                                                                          |
|---------------------------|-----------------------------------------------------------------------------------------------------------------------------------------------------------------------------------------------------|--------------------------------------------------------------------------------------------------------------------------------------------------------------------------------------------|
| Сетевой интерфейс         | <ul style="list-style-type: none"> <li>Ethernet 10/100/1000Base-TX</li> <li>802.11b/g/n Wireless LAN</li> <li>Высокоскоростной интерфейс USB 2.0</li> </ul>                                         | DI: беспроводная ЛВС 802.11b/g/n Wireless LAN и высокоскоростной интерфейс USB 2.0<br>DNI: Ethernet 10/100/1000 Base-TX, беспроводная ЛВС 802.11b/g/n и высокоскоростной интерфейс USB 2.0 |
| Операционная система сети | <ul style="list-style-type: none"> <li>Windows 7, 8 / XP / Server 2003 / Server 2008/ Vista / Server 2008 R2</li> <li>Различные ОС Linux</li> <li>Mac OS X 10.5–10.9</li> <li>Unix</li> </ul>       |                                                                                                                                                                                            |
| Сетевые протоколы         | <ul style="list-style-type: none"> <li>TCP/IP, TCP/IPv6</li> <li>DHCP, BOOTP</li> <li>Bonjour, SLP, UPnP, Telnet</li> <li>Стандартная печать TCP/IP, LPR, IPP, SNMP v 1/2/3, HTTP, IPSec</li> </ul> |                                                                                                                                                                                            |

# Системные требования

## Microsoft® Windows®

| Операционная система                 | Центральный процессор                                                                                                                                                                                                                                                                         | ОЗУ             | Свободное место на жестком диске |
|--------------------------------------|-----------------------------------------------------------------------------------------------------------------------------------------------------------------------------------------------------------------------------------------------------------------------------------------------|-----------------|----------------------------------|
| Windows Server® 2003 (32-/64-бит)    | Intel® Pentium® III 933 МГц (Pentium IV 1 ГГц)                                                                                                                                                                                                                                                | 128 Мб (512 Мб) | от 1,25 Гб до 2 Гб               |
| Windows Server® 2008 (32-/64-бит)    | Intel® Pentium® IV 1 ГГц (Pentium IV 2 ГГц)                                                                                                                                                                                                                                                   | 512 Мб (2 Гб)   | 10 Гб                            |
| Windows Vista® (32-/64-бит)          | Intel® Pentium® IV 3 ГГц                                                                                                                                                                                                                                                                      | 512 Мб (1 Гб)   | 15 Гб                            |
| Windows® 7 и Windows® 8 (32-/64-бит) | Процессор Intel® Pentium® IV 1 ГГц 32-бит или 64-бит или выше                                                                                                                                                                                                                                 | 1 Гб (2 Гб)     | 16 Гб                            |
|                                      | <ul style="list-style-type: none"> <li>Поддержка DirectX® 9 с памятью 128 Мб (чтобы разрешить тему Aero)</li> <li>Дисковод DVD-R/W</li> </ul>                                                                                                                                                 |                 |                                  |
| Windows Server® 2008 R2 (32-/64-бит) | Процессоры Intel® Pentium® IV 1 ГГц (x86) или 1,4 ГГц (x64) (2 ГГц или быстрее)                                                                                                                                                                                                               | 512 Мб (2 Гб)   | 10 Гб                            |
| Windows® XP (32-/64-бит)             | Intel® Pentium® III 933 МГц (Pentium V 1 ГГц)                                                                                                                                                                                                                                                 | 128 Мб (256 Мб) | 1,5 Гб                           |
| <b>Примечания</b>                    | <ul style="list-style-type: none"> <li>Internet Explorer 6.0 или более высокой версии является минимальным требованием для ОС Windows.</li> <li>Устанавливать ПО могут пользователи с правами администратора.</li> <li>С данным аппаратом совместимо ПО Windows Terminal Services.</li> </ul> |                 |                                  |

## Macintosh

| Операционная система | Центральный процессор                                  | ОЗУ           | Свободное место на жестком диске |
|----------------------|--------------------------------------------------------|---------------|----------------------------------|
| Mac OS X 10.5        | Процессоры Intel® 867 МГц или выше для PowerPC G4 / G5 | 512 Мб (1 Гб) | 1 Гб                             |
| Mac OS X 10.6        | Процессоры Intel®                                      | 1 Гб (2 Гб)   | 1 Гб                             |
| Mac OS X 10.7–10.9   | Процессоры Intel®                                      | 2 Гб          | 4 Гб                             |

## Linux

| Операционная система                                                                                                                                                                                                                                                                                                                                            | Центральный процессор                | ОЗУ              | Свободное место на жестком диске |
|-----------------------------------------------------------------------------------------------------------------------------------------------------------------------------------------------------------------------------------------------------------------------------------------------------------------------------------------------------------------|--------------------------------------|------------------|----------------------------------|
| <ul style="list-style-type: none"> <li>• Fedora 11-19</li> <li>• OpenSUSE® 11.0, 11.1, 11.2, 11.3, 11.4, 12.1, 12.2, 12.3</li> <li>• Ubuntu 10.04, 10.10, 11.04, 11.10, 12.04, 12.10, 13.04</li> <li>• Debian 5.0, 6.0, 7.0, 7.1</li> <li>• Redhat® Enterprise Linux 5, 6</li> <li>• SuSE Linux Enterprise Desktop 10, 11</li> <li>• Mint 13, 14, 15</li> </ul> | Pentium IV 2,4 ГГц<br>(Intel Core™2) | 512 МБ<br>(1 ГБ) | 1 Гб<br>(2 Гб)                   |

## Unix

| Операционная система                                                                                                                          | Свободное место на жестком диске |
|-----------------------------------------------------------------------------------------------------------------------------------------------|----------------------------------|
| Sun Solaris 9, 10, 11 (x86, SPARC)<br>HP-UX 11.0, 11i v1, 11i v2, 11i v3 (PA-RISC, Itanium)<br>IBM AIX 5.1, 5.2, 5.3, 5.4, 6.1, 7.1 (PowerPC) | До 100 Мб                        |

## Характеристики электропитания

| Режим                         | Phaser 3052NI/Phaser 3260DI/DNI                                                                                                            |
|-------------------------------|--------------------------------------------------------------------------------------------------------------------------------------------|
| Частота                       | 50/60 Гц                                                                                                                                   |
| Напряжение                    | Минимальное напряжение: 110–127 В перем. тока<br>Максимальное напряжение: 220–240 В перем. тока                                            |
| Средняя потребляемая мощность | Средняя рабочая мощность: макс. 400 Вт<br>Режим энергосбережения: менее 1,2 Вт<br>Режим выкл.: менее 0,7 Вт<br>Режим ожидания: менее 45 Вт |



## Требования к окружающей среде

| Режим                                                          | Phaser 3052NI/Phaser 3260DI/DNI                                                                                                                                                                                                                                                                            |
|----------------------------------------------------------------|------------------------------------------------------------------------------------------------------------------------------------------------------------------------------------------------------------------------------------------------------------------------------------------------------------|
| Температура эксплуатации – для принтера и расходных материалов | От 10 до 32°C                                                                                                                                                                                                                                                                                              |
| Относительная влажность                                        | Допустимый диапазон влажности: 10–80 %<br>Оптимальный диапазон влажности: 20–70 %<br>Оптимальная относительная влажность при 28°C<br>Примечание. В экстремальных окружающих условиях, например при температуре 10°C и относительной влажности 80 %, могут наблюдаться дефекты, обусловленные конденсацией. |
| Высота над уровнем моря                                        | Наилучшая производительность обеспечивается на высоте ниже 3100 м над уровнем моря.                                                                                                                                                                                                                        |



# Техника безопасности

# 9


В данном разделе описаны указанные ниже вопросы.

- Электрическая безопасность
- Безопасность при эксплуатации
- Безопасность при обслуживании
- Контактные сведения по вопросам охраны труда, техники безопасности и окружающей среды

Данный принтер и рекомендуемые расходные материалы разработаны с учетом строгих требований обеспечения безопасности и прошли проверку на соответствие этим требованиям. Точное соблюдение следующих правил обеспечит длительную и безопасную работу принтера Хероx.

# Электрическая безопасность

## Общие инструкции

 **ПРЕДУПРЕЖДЕНИЕ.** Несанкционированные изменения, в том числе добавление новой функциональности или подключение внешних устройств, могут повлиять на оценку устройства. Дополнительную информацию можно получить в представительстве Xerox.

- Не вставляйте никаких предметов в щели и отверстия принтера. Прикосновение к электрическим контактам или короткое замыкание могут привести к пожару или поражению электрическим током.
- Не снимайте крышки и ограждения, закрепленные винтами, за исключением случаев установки дополнительного оборудования и выполнения специальных указаний. При выполнении таких операций отключайте питание принтера. Устанавливая дополнительное оборудование, выньте шнур питания из розетки. Кроме устанавливаемого дополнительного оборудования под этими крышками нет деталей, подлежащих обслуживанию пользователем.

Угроза вашей безопасности возникает в следующих случаях:

- Шнур питания поврежден или изношен.
- В принтер попала жидкость.
- Принтер намок.
- Принтер дымится или поверхность нагревается больше обычного.
- Принтер издает необычный шум или запах.
- Из-за принтера срабатывает автоматический выключатель, предохранитель или другое защитное устройство.

При возникновении любой из перечисленных ситуаций выполните следующие действия:

1. Немедленно выключите принтер.
2. Выньте шнур питания из розетки.
3. Обратитесь в уполномоченное сервисное представительство.

## Шнур питания

Используйте шнур питания, поставляемый с принтером.

- Подключайте шнур питания напрямую к правильно заземленной электрической розетке. Убедитесь, что шнур надежно подключен с обоих концов. Если вы не знаете, заземлена ли розетка, попросите специалиста проверить ее.

**⚠ ПРЕДУПРЕЖДЕНИЕ.** Во избежание возгорания или поражения электрическим током не используйте удлинители, сетевые разветвители и переходники более 90 дней. Если невозможно установить постоянную розетку, используйте только соответствующий удлинитель заводского изготовления для каждого принтера или МФУ. Длина шнура, сечение проводника, заземление и защита должны соответствовать действующим строительным нормам и правилам, нормам пожарной безопасности и правилам устройства электроустановок.

- Не используйте вилку адаптера с заземлением для подключения принтера к сетевой розетке без контакта заземления.
- Убедитесь, что принтер подключен к розетке, обеспечивающей соответствующее напряжение питания и мощность. В случае необходимости обсудите со специалистом режимы питания принтера.
- Не размещайте принтер в таком месте, где на шнур питания могут случайно наступить.
- Не ставьте предметы на шнур питания.
- Не вынимайте вилку шнура питания из розетки, когда выключатель питания находится в положении «включено».
- При повреждении или износе шнура питания замените его.
- Во избежание поражения электрическим током и повреждения шнура питания при отсоединении его от розетки держитесь за вилку.

Шнур питания подключается через розетку на задней панели принтера. Если требуется полностью отключить электропитание принтера, выньте вилку шнура питания из розетки.

## Аварийное отключение питания

При возникновении любого из следующих условий немедленно отключите питание принтера и отсоедините шнур питания от электрической розетки. В следующих случаях необходимо обращаться в авторизованный сервисный центр Xerox:

- Аппарат издает необычные шумы или запахи.
- Шнур питания поврежден или изношен.
- Сработал настенный автоматический выключатель, предохранитель или другие защитные устройства.
- В принтер попала жидкость.
- Принтер намок.
- Произошло повреждение любого компонента принтера.

## Лазерная безопасность

Данный лазерный принтер соответствует стандартам для лазерных устройств, установленным правительственными, государственными и международными организациями, и сертифицирован как лазерное устройство класса 1. Принтер не является источником опасного излучения, поскольку лазерный луч находится в полностью закрытом пространстве во всех режимах работы и обслуживания.

**⚠ ПРЕДУПРЕЖДЕНИЕ.** Использование не указанных в этом руководстве средств управления, настроек и процедур может привести к опасному воздействию лазерного излучения.

# Безопасность при эксплуатации

Принтер и расходные материалы разработаны с учетом строгих требований техники безопасности и прошли проверку на соответствие этим требованиям. Это включает проверку и утверждение агентствами по технике безопасности, а также соответствие установленным стандартам охраны окружающей среды.

Соблюдение вами перечисленных условий обеспечит длительную и безопасную работу принтера.

## Инструкции по эксплуатации

- Не извлекайте бумагу из лотков в процессе печати.
- Не открывайте дверцы во время печати.
- Не перемещайте принтер во время печати.
- Следите за тем, чтобы руки, волосы, галстук и т. п. не попадали между роликами вывода и подачи.
- Опасные участки принтера закрыты крышками, которые снимаются с помощью инструмента. Не снимайте защитные крышки.

## Выделение озона

В процессе нормальной эксплуатации данный принтер выделяет озон. Количество выделяемого озона зависит от объемов копирования. Озон тяжелее воздуха и выделяется в количествах, недостаточных для причинения вреда здоровью. Установите принтер в хорошо проветриваемом помещении.

Дополнительные сведения для США и Канады см. на веб-сайте [www.xerox.com/environment](http://www.xerox.com/environment). В других регионах обратитесь в местное представительство Xerox или посетите веб-сайт [www.xerox.com/environment\\_europe](http://www.xerox.com/environment_europe).

Для получения дополнительных сведений об озоне запросите публикацию Xerox «Факты об озоне» (часть 610P64653) по телефону 1-800-828-6571 (США и Канада). В других регионах обратитесь в местное представительство Xerox.

## Размещение принтера

- Размещайте принтер на ровной, прочной и устойчивой поверхности, которая может выдержать его вес. Сведения о весе принтера см. в разделе [Технические характеристики аппарата](#).
- Не блокируйте и не закрывайте щели и отверстия принтера. Эти отверстия предназначены для вентиляции и предотвращения перегрева принтера.
- Размещайте принтер таким образом, чтобы оставалось достаточно свободного места для работы и обслуживания.
- Принтер не следует устанавливать в пыльных помещениях и пространствах.

- Принтер нельзя хранить и эксплуатировать в условиях высоких и низких температур или влажности.
- Не размещайте принтер рядом с источником тепла.
- Не размещайте принтер в местах, где он может подвергнуться воздействию прямых солнечных лучей, во избежание повреждения чувствительных к свету компонентов.
- Не размещайте принтер на пути потока холодного воздуха из кондиционера.
- Не устанавливайте принтер в местах, подверженных вибрации.
- Наилучшая производительность принтера обеспечивается на высоте, указанной в разделе [Условия окружающей среды](#).

## Расходные материалы для принтера

- Используйте расходные материалы, предназначенные для этой модели принтера. Использование неподходящих материалов может привести к ухудшению работы принтера и представлять угрозу вашей безопасности.
- Следуйте предупреждениям на маркировке и инструкциям, поставляемым с продуктом, дополнительными узлами и расходными материалами.
- Храните все расходные материалы, соблюдая указания, изложенные на упаковке.
- Храните все расходные материалы в недоступном для детей месте.
- Избегайте контакта тонера, тонер- и принт-картриджей или сборников тонера с открытым огнем.
- При обращении с картриджами соблюдайте осторожность – берегите глаза и незащищенные участки тела. При попадании содержимого в глаза может возникнуть раздражение и воспаление. Не пытайтесь разбирать картридж: это повышает риск контакта тонера с кожей или глазами.



**ВНИМАНИЕ.** Не рекомендуется использовать расходные материалы других производителей. Гарантия Xerox, соглашения об обслуживании и гарантия Total Satisfaction Guarantee (Общая гарантия качества) не распространяются на поломки, неправильную работу или снижение качества работы, вызванные использованием расходных материалов других производителей или использованием расходных материалов Xerox, не предназначенных для этого принтера. Total Satisfaction Guarantee (Общая гарантия качества) действует в США и Канаде. В других регионах могут действовать другие гарантийные условия. За дополнительной информацией обращайтесь в местное представительство компании Xerox.

## Безопасность при обслуживании

- Пользуйтесь только средствами и материалами, рекомендуемыми в данной документации.
- Не снимайте закрепленные винтами крышки и защитные стенки. Под этими крышками нет частей, требующих обслуживания оператором.
- Не выполняйте никакие действия по обслуживанию, не описанные в документации принтера.
- Для чистки используйте только сухую безворсовую ткань.








**ПРЕДУПРЕЖДЕНИЕ.** Применение аэрозольных чистящих средств на электромеханическом оборудовании может быть взрывоопасным и огнеопасным.

- Не сжигайте расходные материалы и компоненты, подлежащие регулярной замене. Информацию о программах утилизации расходных материалов Xerox см. на веб-сайте [www.xerox.com/gwa](http://www.xerox.com/gwa).

### Символы на принтере

| Символ | Описание                                                                                                                 |
|--------|--------------------------------------------------------------------------------------------------------------------------|
|        | Предупреждение:<br>Указывает опасность, которая в случае неосторожности может привести к тяжелой травме или даже гибели. |
|        | Внимание!<br>Показывает обязательное действие, которое необходимо выполнить для предотвращения материального ущерба.     |
|        | Наружная или внутренняя поверхность принтера может нагреваться. Во избежание травм соблюдайте осторожность.              |
|        | Не сжигайте данный компонент.                                                                                            |
|        | Не допускайте воздействия света на блок формирования изображения дольше 10 минут.                                        |



| Символ                                                                                                                                                                 | Описание                                                                                                                                      |
|------------------------------------------------------------------------------------------------------------------------------------------------------------------------|-----------------------------------------------------------------------------------------------------------------------------------------------|
|                                                                                       | <p>Не допускайте воздействия прямого солнечного света на блок формирования изображения.</p>                                                   |
|                                                                                       | <p>Не касайтесь данной детали или участка принтера.</p>                                                                                       |
| <br> | <p>Предупреждение:<br/>Прежде чем прикоснуться к фюзеру, подождите указанное время, пока он остынет.</p>                                      |
|                                                                                      | <p>Данный узел пригоден для вторичной переработки. Подробную информацию см. в разделе <a href="#">Вторичная переработка и утилизация</a>.</p> |

## Контактные сведения по вопросам охраны труда, техники безопасности и окружающей среды

Для получения дополнительных сведений по вопросам охраны труда, техники безопасности и окружающей среды относительно данного продукта Хероx и расходных материалов, обращайтесь в службу поддержки клиентов по следующим телефонам:

США: 1-800 ASK-XEROX

Канада: 1-800 ASK-XEROX

Европа: +44 1707 353 434

Дополнительные сведения о безопасности продукта (США) см. на веб-сайте [www.xerox.com/environment](http://www.xerox.com/environment).

Сведения о безопасности продукта (Европа) см. на веб-сайте [www.xerox.com/environment\\_europe](http://www.xerox.com/environment_europe).

# Нормативная документация

В данном разделе описаны указанные ниже вопросы.

- Основные нормативные требования
- Сведения о безопасности материалов

## Основные нормативные требования

Хerox были проведены испытания данного аппарата на предмет соответствия стандарту электромагнитного излучения и помехоустойчивости. Данные стандарты регулируют создаваемые и воспринимаемые данным аппаратом помехи в типичных условиях эксплуатации в учреждениях.

### США (правила ФКС)

Проведенные испытания данного аппарата подтверждают, что он соответствует требованиям части 15 правил ФКС для цифровых аппаратов класса А. Эти пределы установлены в целях обеспечения разумной защиты от помех при установке оборудования в офисе. Данный аппарат генерирует, использует и может излучать энергию в полосе радиочастот. В случае нарушения настоящих указаний по установке и использованию оно может создавать вредные помехи радиосвязи. При эксплуатации данного аппарата в жилой зоне возможно возникновение помех, которые пользователь должен устранять за свой счет.

Если данный аппарат является источником помех для приема радио- и телевизионных сигналов, что определяется с помощью его выключения и включения, можно попробовать устранить помехи, предприняв перечисленные ниже меры:

- Переориентируйте или переместите принимающее устройство.
- Увеличьте расстояние между оборудованием и принимающим устройством.
- Подключите оборудование к розетке в другой ветви сети электропитания, от которой не питается принимающее устройство.
- Обратитесь за помощью к продавцу либо квалифицированному радио- или телемастеру.

Внесение изменений и модернизация аппарата без разрешения компании Хerox может привести к потере права эксплуатации данного аппарата.

**Примечание.** Для обеспечения соответствия части 15 правил ФКС используйте экранированные интерфейсные кабели.

### Канада

Данный цифровой аппарат класса А соответствует стандарту Канады ICES-003.

Cet appareil numérique de la classe A est conforme la norme NMB-003 du Canada.

## Европейский Союз



**ВНИМАНИЕ.** Данный аппарат соответствует классу А. При использовании в жилой зоне этот аппарат может быть источником радиопомех. В этом случае пользователю необходимо будет предпринять соответствующие меры.



Установленный на данном изделии знак CE обозначает заявление Xerox о соответствии аппарата следующим директивам Европейского Союза, принятым в указанные даты:

- 12 декабря 2006 г.: директива Совета ЕС о низковольтном оборудовании 2006/95/ЕС
- 15 декабря 2004 г.: директива Совета ЕС об электромагнитной совместимости 2004/108/ЕС
- 9 марта 1999 г.: директива 1999/5/ЕС о средствах радиосвязи и телекоммуникационном окончном оборудовании

При условии правильного использования данного принтера в соответствии с инструкциями для пользователей он не представляет никакой опасности для потребителей и окружающей среды.

В целях обеспечения соответствия стандартам ЕС используйте экранированные интерфейсные кабели.

Копию подписанного заявления о соответствии данного аппарата стандартам можно получить в корпорации Xerox.

## Соглашение ЕС по оборудованию для создания изображений (группа 4). Экологическая информация

### Экологическая информация для улучшения экологических показателей и сокращения затрат

#### Введение

Следующая информация приводится в соответствии с Директивой ЕС по энергопотребляющей продукции, в частности с исследованием группы 4 по оборудованию для создания изображений. Данная директива требует от производителей улучшения экологических показателей выпускаемой продукции и соблюдения плана ЕС по энергоэффективности.

Это относится к бытовой технике и офисному оборудованию, удовлетворяющим следующим критериям.

- стандартная техника монохромного формата с максимальной скоростью до 66 изображений А4 в минуту;
- стандартная техника цветного формата с максимальной скоростью до 51 изображения А4 в минуту.

## Экологические преимущества дуплексной печати

Большинство аппаратов Xerox снабжено функцией дуплексной (2-сторонней) печати. Это позволяет автоматически печатать на обеих сторонах листа бумаги, сокращая расходование ресурсов за счет уменьшения потребления бумаги. В соответствии с соглашением ЕС по оборудованию для создания изображений (группа 4) на моделях со скоростью печати от 40 стр/мин в цвете (или 45 стр/мин в черно-белом режиме) во время настройки и установки драйверов функция дуплексной печати должна включаться автоматически. На некоторых моделях Xerox с более низкими скоростями печати при установке также могут автоматически включаться настройки двусторонней печати. Использование дуплексной печати снижает ущерб для окружающей среды от применения такого оборудования. В том случае, когда требуется 1-сторонняя печать, соответствующие настройки можно изменить в драйвере принтера.

## Типы бумаги

Данный аппарат предназначен для печати как на бумаге из вторсырья, так и на впервые выпущенной бумаге, соответствующей экологическим требованиям и стандарту качества EN12281 или аналогичному. В определенных целях может использоваться более тонкая бумага (60 г/м), для изготовления которой требуется меньше сырья, поэтому она экономит ресурсы. Рекомендуется проверить, можете ли вы ее использовать для печати.

## ENERGY STAR

ENERGY STAR представляет собой добровольную программу разработки и приобретения энергоэффективных моделей, снижающей ущерб для окружающей среды. Сведения о программе ENERGY STAR и моделях устройств, соответствующих требованиям этой программы приведены на следующем веб-сайте:

[www.energystar.gov/index.cfm?fuseaction=find\\_a\\_product.showProductGroup&pgw\\_code=IEQ](http://www.energystar.gov/index.cfm?fuseaction=find_a_product.showProductGroup&pgw_code=IEQ)

Принтер Xerox Phaser 3260 получил аттестацию ENERGY STAR® в соответствии с требованиями программы ENERGY STAR для оборудования, предназначенного для создания изображений.



ENERGY STAR и эмблема ENERGY STAR являются зарегистрированными торговыми марками в США. ENERGY STAR – совместная программа, проводимая Агентством по защите окружающей среды США, Европейским Союзом, правительством Японии, а также фирмами, занимающимися производством офисного оборудования, по продвижению на рынок экономичных в отношении энергопотребления моделей копировальных аппаратов, принтеров, факсимильных аппаратов, многофункциональных устройств, персональных компьютеров и мониторов. Снижение уровня потребления энергии аппаратом позволяет эффективнее бороться со смогами, кислотными дождями и долговременными изменениями климата благодаря сокращению выбросов, связанных с производством электроэнергии.

Оборудование Xerox ENERGY STAR предварительно настраивается в заводских условиях. Принтер поставляется с таймером для переключения в режим энергосбережения с момента последнего копирования или печати, который устанавливается равным одной минуте. Более подробное описание этого режима приводится в разделе «Начало работы» данного руководства.

### Энергопотребление и время сохранения активности

Энергопотребление аппарата зависит от режима его использования. Данный аппарат можно настроить так, чтобы сокращались расходы на оплату электроэнергии. После получения последнего отпечатка устройство переходит в режим готовности. В этом режиме при необходимости устройство готово начать печать без задержки. Если аппарат не используется в течение какого-то промежутка времени, он переходит в режим экономии энергии. В этом режиме остаются активными только основные функции, чтобы экономить электроэнергию.

При выходе из режима экономии энергии для получения первого отпечатка требуется немного больше времени, чем в режиме готовности. Такая задержка при выходе из режима экономии энергии типична для большинства аналогичного оборудования.

Если установить большее время сохранения активности или совсем отключить режим экономии энергии, аппарат будет переключаться в режим пониженного энергопотребления после более длительного периода неактивности или, соответственно, вообще перестанет в него переходить.

Сведения об участии компании Xerox в инициативах по экологической устойчивости содержатся по адресу: [www.xerox.com/about-xerox/environment/enus.html](http://www.xerox.com/about-xerox/environment/enus.html).

Для получения дополнительной информации по электроснабжению и другим связанным вопросам перейдите по адресу:

[www.xerox.com/about-xerox/environment/enus.html](http://www.xerox.com/about-xerox/environment/enus.html) или [www.xerox.co.uk/about-xerox/environment/engb.html](http://www.xerox.co.uk/about-xerox/environment/engb.html).

## Германия



### Blue Angel (Голубой ангел)

Xerox® WorkCentre® 3225 DI/DNI обладает сертификатом Blue Angel (Голубой ангел) в соответствии с требованиями RAL-UZ-171, предъявляемыми к оборудованию, предназначенному для создания изображений.

RAL, немецкий институт контроля качества и маркировки, присвоил этому устройству экологический знак Blue Angel (Голубой ангел). Этот знак свидетельствует о том, что устройство соответствует экологическим критериям Blue Angel в области разработки, производства и эксплуатации.

Подробные сведения см. [www.blauer-engel.de](http://www.blauer-engel.de).

## Blendschutz

Das Gerät ist nicht für die Benutzung im unmittelbaren Gesichtsfeld am Bildschirmarbeitsplatz vorgesehen. Um störende Reflexionen am Bildschirmarbeitsplatz zu vermeiden, darf dieses Produkt nicht im unmittelbaren Gesichtsfeld platziert werden.

## Larmemission

Maschinenlärminformations-Verordnung 3 . GPSGV: Der höchste Schalldruckpegel beträgt 70 dB(A) oder weniger gemäß EN ISO 7779.

## Importeur

Xerox GmbH  
Hellersbergstraße 2-4  
41460 Neuss  
Deutschland

## Правила ограничения содержания опасных веществ (RoHS, Турция)

В соответствии со статьей 7 (d) настоящим удостоверяем, что

«данное изделие соответствует требованиям EEE».

EEE yönetmeliğine uygundur.

## Нормативная информация для модуля беспроводной локальной сети 2,4 ГГц

Данный продукт содержит модуль радиопередающего устройства для беспроводной локальной сети 2,4 ГГц, соответствующего требованиям части 15 Правил Федеральной комиссии по связи (ФКС), отраслевого стандарта Канады RSS-210 и директивы Совета ЕС 1999/5/ЕС.

При эксплуатации данного устройства следует учитывать два следующих условия: (1) данное устройство не может быть источником вредных помех; (2) оно должно принимать все поступающие радиопомехи, включая помехи, способные вызвать неправильную работу.

Внесение изменений и модернизация данного устройства без особого разрешения корпорации Хероx может привести к потере права на эксплуатацию данного аппарата.



# Сведения о безопасности материалов

Для получения информации о безопасности материалов, используемых в принтере, обращайтесь на веб-сайт:

Северная Америка: [www.xerox.com/msds](http://www.xerox.com/msds)

Европейский Союз: [www.xerox.com/environment\\_europe](http://www.xerox.com/environment_europe)

Телефонные номера сервисного центра приведены на странице [www.xerox.com/office/worldcontacts](http://www.xerox.com/office/worldcontacts).



# Вторичная переработка и утилизация

# 11

В этой главе приводится информация о переработке и утилизации по категориям:

- Все страны
- Северная Америка
- Европейский Союз
- Другие страны

## Все страны

Если вы отвечаете за утилизацию аппарата Xerox, обратите внимание, что он может содержать свинец, ртуть, перхлораты и другие материалы, утилизация которых в некоторых странах и регионах регулируется правилами охраны окружающей среды. Содержание данных материалов полностью соответствует мировым стандартам, принятым на момент выхода аппарата на рынок. Для получения информации о способах вторичной переработки и утилизации аппарата обратитесь в местные уполномоченные органы.

### Хлорнокислый материал

Это изделие может содержать одно или несколько устройств с перхлоратами, например аккумуляторы. Для них может быть предусмотрена специальная обработка. Информацию см. на веб-сайте [www.dtsc.ca.gov/hazardouswaste/perchlorate](http://www.dtsc.ca.gov/hazardouswaste/perchlorate).

## Северная Америка

Компания Хероx реализует программу по возврату, повторному использованию и вторичной переработке оборудования. Чтобы узнать, распространяется ли эта программа на данный аппарат Хероx, обратитесь в местное торговое представительство компании Хероx (по телефону 1-800-ASK-XEROX).

Подробная информация об экологических программах компании Хероx содержится по адресу [www.xerox.com/environment](http://www.xerox.com/environment). Для получения сведений о способах вторичной переработки и утилизации оборудования на местах обратитесь в местные уполномоченные органы.

# Европейский Союз

Одно и то же оборудование можно эксплуатировать как в бытовых (домашних) условиях, так и в коммерческих целях.

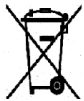
## Бытовое использование



Наличие данного символа на аппарате указывает, что оборудование нельзя утилизировать вместе с бытовыми отходами.

В соответствии с европейским законодательством электротехнические и электронные устройства по окончании срока службы следует утилизировать отдельно от бытовых отходов. Частные домовладельцы в странах-членах ЕС могут бесплатно вернуть использованное электротехническое и электронное оборудование в предназначенные для этого пункты сбора. За информацией обращайтесь в местные уполномоченные органы по утилизации. В некоторых странах-членах ЕС при покупке нового оборудования торговые организации предлагают бесплатный прием использованного оборудования. Подробную информацию можно получить у розничного продавца.

## Коммерческое использование



Наличие данного символа на аппарате указывает на то, что его следует утилизировать в соответствии с установленными национальными нормами и правилами.

В соответствии с европейским законодательством электротехническое и электронное оборудование, подлежащее утилизации по окончании срока своей службы, необходимо утилизировать в соответствии с установленными правилами. Перед утилизацией обратитесь к местному дилеру или в представительство Xerox за информацией по возврату оборудования по окончании его срока службы.

## Сбор и утилизация оборудования и аккумуляторов

Наличие на изделиях и сопутствующей документации данных символов означает, что использованные электротехнические и электронные изделия и аккумуляторы нельзя выбрасывать вместе с бытовыми отходами. Для обеспечения надлежащей обработки, восстановления и вторичной переработки использованные изделия и аккумуляторы следует сдавать в соответствующие пункты сбора, руководствуясь национальным законодательством и директивами **2002/96/ЕС** и **2006/66/ЕС**.

Утилизируя данные изделия и аккумуляторы надлежащим образом, вы помогаете экономить ресурсы и предотвращаете негативные последствия для здоровья людей и окружающей среды, которые наступают в случае нарушения правил утилизации отходов.

За информацией по сбору и вторичной переработке использованных изделий и аккумуляторов обращайтесь в местные уполномоченные органы, службы утилизации отходов или по месту приобретения товаров.

Нарушение правил утилизации отходов может повлечь за собой штрафные санкции, предусмотренные национальным законодательством.

## Для корпоративных пользователей в Европейском Союзе

При необходимости утилизации электрического или электронного оборудования свяжитесь со своим торговым агентом или поставщиком для получения дополнительных сведений.

## Утилизация за пределами Европейского Союза

Эти символы действуют только на территории Европейского Союза. При необходимости утилизации таких изделий свяжитесь с местными органами самоуправления или торговым посредником и выясните надлежащий метод утилизации.

## Символ предупреждения для аккумуляторов



Данное изображение мусорного бака может использоваться вместе с символом химического элемента. Это означает наличие требований, предусмотренных указанной директивой.

## Замена аккумуляторов

Замену аккумуляторов разрешается производить только сервисным организациям, уполномоченным ПРОИЗВОДИТЕЛЕМ.

Другие страны

## Другие страны

За информацией по утилизации обращайтесь в местные уполномоченные органы по утилизации отходов.





