



LASERJET PRO MFP

Руководство пользователя



M435nw



HP LaserJet Pro MFP M435nw

Руководство пользователя

Авторские права и лицензия

© 2013 Copyright Hewlett-Packard Development Company, L.P.

Копирование, адаптация или перевод без предварительного письменного разрешения запрещены, за исключением случаев, разрешенных законом об авторских правах.

Информация, содержащаяся в этом документе, может быть изменена без предварительного уведомления.

Гарантии на изделия и услуги HP устанавливаются в специальных гарантийных положениях, прилагаемых к таким изделиям и услугам. Ничто из сказанного в настоящем документе не должно истолковываться как дополнительная гарантия. HP не несет ответственности за технические или редакторские ошибки или упущения, содержащиеся в настоящем документе.

Edition 3, 9/2013

Номер изделия: A3E42-90964

Информация о товарных знаках

Adobe®, Acrobat® и PostScript® являются зарегистрированными товарными знаками Adobe Systems Incorporated.

Название Apple и логотип Apple являются товарными знаками компании Apple Computer, Inc., зарегистрированными в США и других странах/регионах. iPod являются товарным знаком компании Apple Computer, Inc. Устройства iPod предназначены только для легального копирования с разрешения правообладателя. Не воруйте музыку!

Bluetooth является товарным знаком его собственника и используется компанией Hewlett-Packard по лицензии.

Microsoft®, Windows®, Windows XP® и Windows Vista® являются зарегистрированными в США товарными знаками Microsoft Corporation.

UNIX® является зарегистрированным товарным знаком Open Group.

Содержание

1 Знакомство с устройством	1
Характеристики изделия	2
Изображения устройства	4
Вид спереди	4
Вид изделия сзади	5
Интерфейсные порты	6
Обзор панели управления	7
Панель управления	7
Главный экран панели управления	8
2 Лотки для бумаги	11
Поддерживаемые типы и форматы бумаги	12
Поддерживаемые форматы бумаги	12
Поддерживаемые типы бумаги	14
Загрузка лотка 1 (многофункциональный лоток)	16
Ориентация бумаги в лотке 1	18
Загрузка в лоток 2	21
Ориентация бумаги в лотке 2	23
Загрузка в лоток 3 (дополнительная принадлежность)	25
Ориентация бумаги в лотке 3	27
3 Печать	29
Задания печати (Windows)	30
Как выполнять печать (Windows)	30
Автоматическая печать на обеих сторонах (Windows)	30
Двусторонняя печать в ручном режиме (Windows)	32
Печатать несколько страниц на листе (Windows)	34
Выбор типа бумаги (Windows)	35
Дополнительная информация о печати	38
Задания печати (Mac OS X)	39
Как выполнять печать (Mac OS X)	39

Автоматическая двусторонняя печать (Mac OS X)	39
Двусторонняя печать в ручном режиме (Mac OS X)	39
Печатать несколько страниц на листе (Mac OS X)	40
Выбор типа бумаги (Mac OS X)	40
Дополнительная информация о печати	40
Веб-печать	41
HP ePrint	41
Программа HP ePrint	41
AirPrint	42
Настройка прямой беспроводной печати HP	43
Непосредственная печать через USB-порт: использование	44
4 Копирование	45
Копирование	46
Двустороннее копирование	47
Оптимизация качества копий	48
5 Скан.	49
Сканирование при помощи ПО HP Scan (Windows)	50
Сканирование при помощи ПО HP Scan (Mac OS X)	51
Сканирование в место назначения	52
Сканирование на USB-устройство флэш-памяти	52
Настройка сканирования в сетевую папку и сканирования для отправки по электронной почте	52
Сканировать в эл. почту	53
Сканирование в сетевую папку	54
6 Управление устройством	55
Изменение типа подключения устройства (Windows)	56
Использование приложений веб-служб HP	57
Панель инструментов устройства HP (Windows)	58
HP Utility для Mac OS X	61
Откройте утилиту HP Utility	61
Функции HP Utility	61
Использование ПО HP Web Jetadmin	63
Функции безопасности устройства	64
Установка или изменение пароля устройства	64
Настройки экономичных режимов	65
Печать в экономичном режиме (EconoMode)	65
Настройка времени задержки до перехода в режим ожидания	65

Установка задержки автоматического выключения	65
На панели управления устройства отображается сообщение об ошибке "Низкий уровень тонера в картридже" или "Очень низкий уровень тонера в картридже"	67
Включение и отключение параметров при очень низком уровне	67
Замена картриджа с тонером	69
7 Решение проблем	73
Справочная система панели управления	74
Восстановление заводских настроек по умолчанию	75
Устранение замятий и неполадок при подаче бумаги	76
Устройство не захватывает бумагу	76
Устройство захватывает больше одного листа бумаги	76
Часто заминается бумага в устройстве	76
Предотвращение замятий бумаги	77
Устранение замятий в лотке 1	79
Устранение замятий в лотке 2	81
Устранение замятий в лотке 3 (дополнительная принадлежность)	85
Устранение замятий в области картриджей с тонером	89
Устраните замятия в задней дверце и в области термоэлемента	91
Устранение замятий в выходном лотке	92
Устранение замятий в дополнительном устройстве двусторонней печати	94
Улучшение качества печати	95
Попробуйте выполнить печать из другой программы.	95
Проверка параметра типа бумаги для задания печати	95
Проверка параметра типа бумаги (Windows)	95
Проверка параметра типа бумаги (Mac OS X)	96
Проверка состояния картриджа с тонером	96
Печать страницы очистки	97
Проверка повреждения картриджа с тонером	97
Проверка бумаги и среды печати	98
Используйте бумагу, которая соответствует требованиям HP	98
Проверка параметров окружающей среды	98
Проверка параметров режима EconoMode	98
Попробуйте другой драйвер печати	99
Улучшение качества копирования и сканирования	101
Проверьте стекло сканера на предмет загрязнений	101
Проверка параметров бумаги	101
Оптимизация качества текста или изображений	101
Копирование от края до края	102
Решение проблем проводной сети	103

Некачественное подключение на физическом уровне	103
В компьютере используется неверный IP-адрес устройства	103
Компьютер не может связаться с устройством	103
В устройстве используется неверное подключение и неправильные параметры двусторонней печати	104
Новое программное обеспечение может вызывать неполадки с совместимостью. . .	104
Неправильные настройки компьютера или рабочей станции	104
Устройство отключено или настройки сети неверны	104
Решение проблем беспроводной сети	105
Контрольный список для проверки беспроводного соединения	105
Устройство перестает печатать после завершения настройки беспроводного соединения	106
Устройство не печатает, а на компьютере установлен межсетевой экран стороннего разработчика	106
Беспроводное соединение не работает после перемещения беспроводного маршрутизатора или устройства	106
Невозможно подсоединить дополнительные компьютеры к устройству с функциями беспроводной связи	107
Устройство с беспроводным соединением теряет связь при подсоединении к виртуальной частной сети (VPN)	107
Сеть не представлена в списке беспроводных сетей	107
Беспроводная сеть не функционирует	107
Выполнение диагностического теста беспроводной сети	108
Уменьшение помех в беспроводной сети	108
8 Управление расходными материалами и дополнительными принадлежностями	109
Заказ комплектующих, дополнительных принадлежностей и расходных материалов	110
Детали для самостоятельного ремонта	111
Дополнительные принадлежности	112
Указатель	113

1 Знакомство с устройством

- [Характеристики изделия](#)
- [Изображения устройства](#)
- [Обзор панели управления](#)

См. www.hp.com/support/ljMFPM435nw для получения полной справки от HP для вашего устройства:

- Решение проблем.
- Загрузить обновления программного обеспечения.
- Присоединиться к форумам технической поддержки.
- Найти гарантии и нормативную информацию.

Вы можете посетить сайт www.hp.com/support для получения международной поддержки и обзора других продуктов HP.

Характеристики изделия

Работа с бумагой	Лоток 1 (100-листовый универсальный лоток)
	Лоток 2 (250-листовый лоток)
	Дополнительный лоток 3 (500-листовый входной лоток)
	Выходной приемник на 250 листов
	Дополнительный модуль для двусторонней печати
Поддерживаемые ОС	Windows XP, 32-разрядная версия
	Windows Vista (32- и 64-разрядные версии)
	Windows 7 (32- и 64-разрядные версии)
	Windows 8 (32- и 64-разрядные версии)
	Windows 2003 Server (32- и 64-разрядная версии), драйверы только для печати и сканирования
	Windows 2008 Server (32- и 64-разрядная версии), драйверы только для печати и сканирования
	Windows 2012 Server, драйверы только для принтера и сканера
Mac OS X v10.6.8 и выше	
Поддерживаемые драйверы печати	Драйвер печати HP PCL 6 входит в комплект компакт-диска в качестве драйвера печати по умолчанию. Он устанавливается автоматически, если не был выбран другой драйвер.
	Для получения дополнительной информации и дополнительных параметров драйвера перейдите на сайт www.hp.com/support .
Возможности подключения	Высокоскоростное подключение USB 2.0
	10/100 Ethernet LAN
	Подключение к беспроводной сети
Память	256 МБ DDR3 RAM
Дисплей панели управления	Сенсорный графический дисплей
Печать	Печать 31 стр. в мин. (ppm) на бумаге формата A4, 30 ppm на бумаге формата Letter и 15 ppm на бумаге формата A3
	Разрешение при печати не превышает 1200 x 1200 dpi
	Поддержка HP ePrint
	Непосредственная печать через USB-порт (без компьютера)
Копирование	Копирование до 31 шт. в минуту (мин)
	Копирование с разрешением 300 точек на дюйм (dpi)
	Планшетный сканер поддерживает форматы страниц длиной до 297 мм (11,7") и шириной до 420 мм (16,5")
	Оptionальное двустороннее копирование

Сканирование

Сканирование черно-белых или цветных документов с разрешением до 1200 dpi

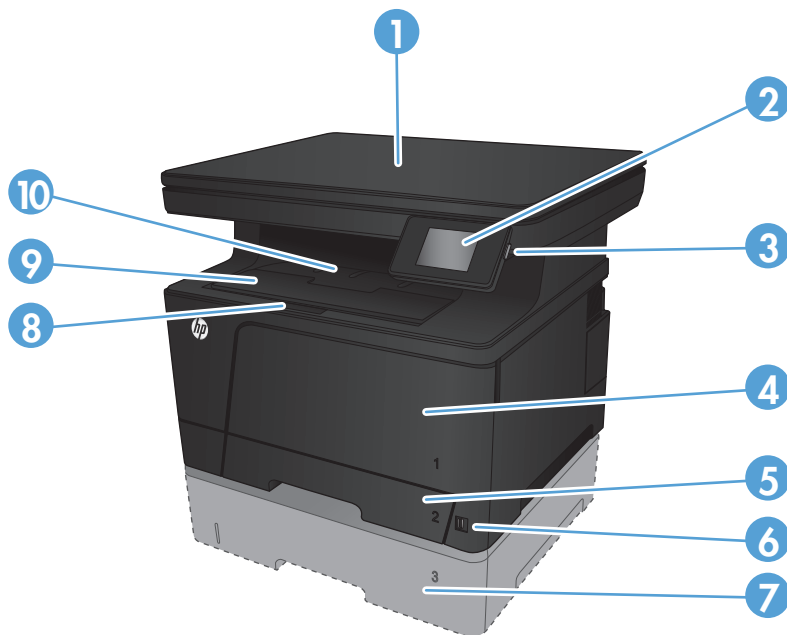
Отправка файлов сканирования на эл. почту (программное обеспечение не требуется)

Отправка файлов сканирования в сетевую папку (программное обеспечение не требуется)

Непосредственное сканирование на USB-порт (без компьютера)

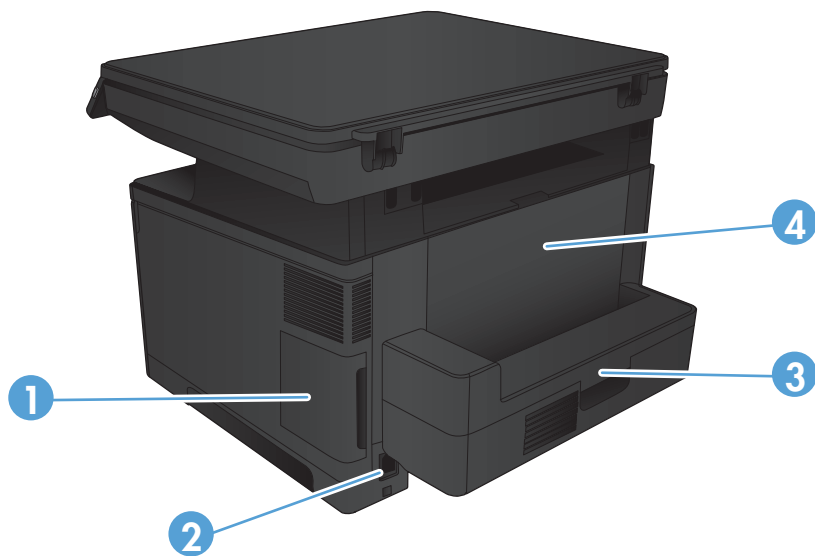
Изображения устройства

Вид спереди



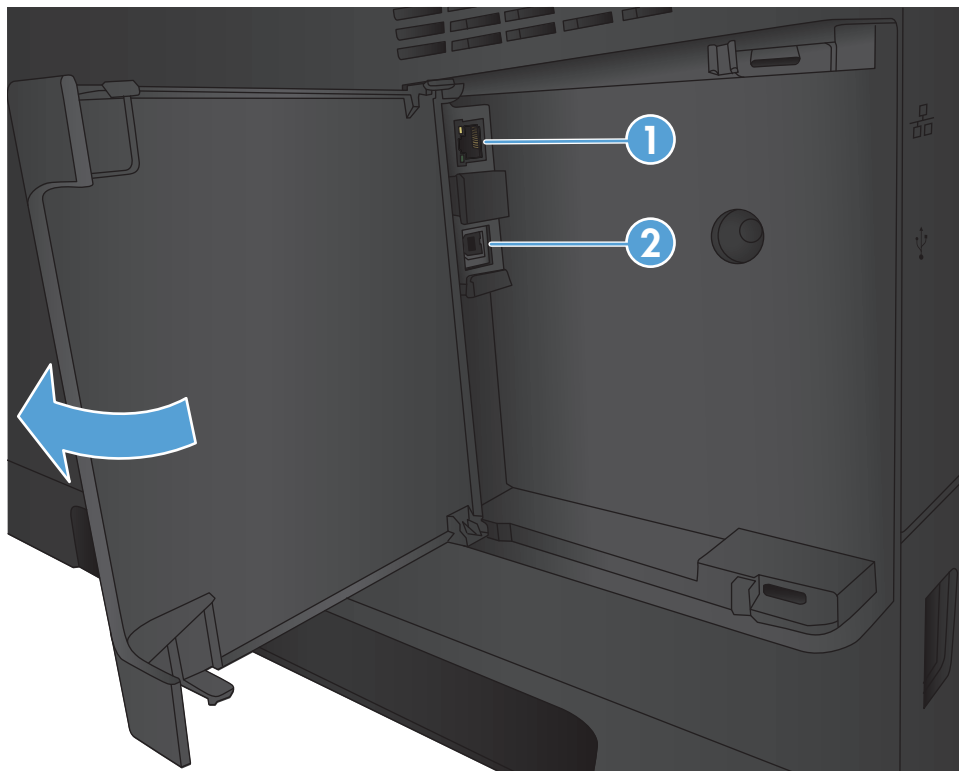
1	Сканер
2	Цветная сенсорная панель управления (наклоняется для удобства обзора)
3	Выключатель
4	Лоток 1 (потяните за ручки по бокам, чтобы открыть)
5	Лоток 2
6	Walk-up USB-порт (для печати и сканирования без компьютера)
7	Дополнительный лоток 3 (доступен в качестве аксессуара)
8	Защелка для открытия передней крышки (обеспечивается доступ к картриджу с тонером)
9	Удлинитель выходного приемника для бумаги удлиненных форматов
10	Выходной лоток

Вид изделия сзади



1	Крышка порта
2	Разъем питания
3	Дополнительный модуль для двусторонней печати
4	Задняя дверца (обеспечивает доступ для устранения замятий)

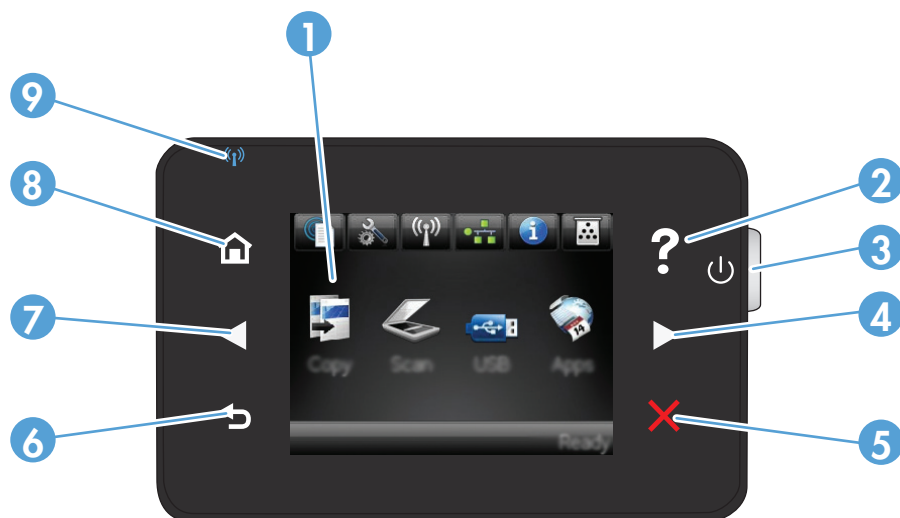
Интерфейсные порты



-
- | | |
|---|--------------------------------|
| 1 | Сетевой порт |
| 2 | Высокоскоростной порт USB 2.0. |
-

Обзор панели управления


Панель управления



1	Сенсорный экран	Доступ к функциям устройства и отображает его текущее состояние
2	Кнопка и индикатор "Справка"	Доступ к справочной системе панели управления
3	Выключатель	Включает или выключает устройство.
4	Правая кнопка и индикатор со стрелкой	Перемещение курсора вправо или перемещение изображения экрана на следующий экран ПРИМЕЧАНИЕ. Данная кнопка загорается, только если текущий экран может использовать эту функцию.
5	Кнопка и индикатор отмены	Сброс настроек, отмена текущего задания или выход из текущего экрана ПРИМЕЧАНИЕ. Данная кнопка загорается, только если текущий экран может использовать эту функцию.
6	Клавиша и индикатор "Назад"	Возврат на предыдущий экран ПРИМЕЧАНИЕ. Данная кнопка загорается, только если текущий экран может использовать эту функцию.
7	Левая кнопка и индикатор со стрелкой	Перемещение курсора влево ПРИМЕЧАНИЕ. Данная кнопка загорается, только если текущий экран может использовать эту функцию.
8	Кнопка и индикатор главного экрана	Переход на главный экран
9	Индикатор беспроводной передачи данных	Показывает, включена ли беспроводная сеть. Индикатор мигает во время подключения устройства к беспроводной сети.

Главный экран панели управления

Главный экран дисплея обеспечивает доступ к функциям устройства и отображает его текущее состояние.

 **ПРИМЕЧАНИЕ.** В зависимости от конфигурации продукта отображаемые на главном экране функции могут изменяться. Для некоторых языков структура панели может быть другой.



1	кнопка веб-служб	Быстрый доступ к функциям веб-служб HP, включая HP ePrint HP ePrint представляет собой средство печати документов путем их отправки по адресу электронной почты устройства с любого устройства, поддерживающего работу с электронной почтой.
2	кнопка Настройка	Доступ к основным меню
3	Кнопка беспроводной сети	Доступ к беспроводному меню и информация о состоянии беспроводной сети ПРИМЕЧАНИЕ. При подключении к беспроводной сети вместо данного значка появляется ряд столбцов, отображающих силу сигнала. ПРИМЕЧАНИЕ. При подключении устройства к сети эта кнопка не отображается.
4	Кнопка Сеть	Доступ к сетевым настройкам и данным. Из экрана сетевых настроек можно распечатать страницу Статистика сети . ПРИМЕЧАНИЕ. Данная кнопка отображается только в том случае, если устройство подключено к сети.
5	Кнопка "Информация".	Просмотр информации о состоянии устройства. Из экрана состояния можно распечатать страницу Отчет о конфигурации .
6	Кнопка расходных материалов	Информация о состоянии расходных материалов. Из экрана состояния расходных материалов можно распечатать страницу Состояние расходных материалов .
7	Состояние продукта	Указывает на готовность устройства или на обработку задания
8	Кнопка Приложения	Обеспечивает доступ к меню Приложения для печати напрямую из веб-приложений, загруженных с веб-сайта HP Connected www.hpconnected.com
9	Кнопка USB	Доступ к функции USB-порта (печать и сканирование без компьютера)

10 конвертов.	Кнопка «Сканировать»	Переход к функции сканирования
11	Кнопка «Копировать»	Переход к функции копирования

2 Лотки для бумаги

- [Поддерживаемые типы и форматы бумаги](#)
- [Загрузка лотка 1 \(многофункциональный лоток\)](#)
- [Загрузка в лоток 2](#)
- [Загрузка в лоток 3 \(дополнительная принадлежность\)](#)

См. www.hp.com/support/ljMFPM435nw для получения полной справки от HP для вашего устройства:

- Решение проблем.
- Загрузить обновления программного обеспечения.
- Присоединиться к форумам технической поддержки.
- Найти гарантии и нормативную информацию.

Вы можете посетить сайт www.hp.com/support для получения международной поддержки и обзора других продуктов HP.

Поддерживаемые типы и форматы бумаги

- [Поддерживаемые форматы бумаги](#)
- [Поддерживаемые типы бумаги](#)

Поддерживаемые форматы бумаги


 **ПРИМЕЧАНИЕ.** Для получения наилучших результатов выбирайте правильный тип и формат бумаги в драйвере перед печатью.

Таблица 2-1 Поддерживаемые форматы бумаги

Формат и размеры	Лоток 1	Лоток 2	Лоток 3 (дополнительный)	Дополнительная двусторонняя печать
Letter 216 x 279 мм	✓	✓	✓	✓
Legal 216 x 356 мм	✓	✓	✓	✓
11 x 17 279 на 432 мм	✓	✓	✓	✓
12 x 18 305 на 457 мм	✓			
A3 297 на 420 мм	✓	✓	✓	✓
A4 210 x 297 мм	✓	✓	✓	✓
A5 148 x 210 мм	✓	✓	✓	✓
A6 105 x 148 мм	✓			
RA3 305 x 430 мм	✓			
B4 (JIS) 257 x 364 мм	✓	✓	✓	✓
B5 (JIS) 182 x 257 мм	✓	✓	✓	✓
Executive 184 x 267 мм	✓	✓	✓	✓


Таблица 2-1 Поддерживаемые форматы бумаги (продолжение)

Формат и размеры	Лоток 1	Лоток 2	Лоток 3 (дополнительны й)	Дополнительная двусторонняя печать
Открытки (JIS) 100 x 148 мм(3,9" x 5,8")	✓			
Двойная почтовая карточка (JIS) 200 x 148 мм	✓			
8K 260 на 368 мм	✓			
8K 270 x 390 мм	✓			
8K 273 x 394 мм	✓			
16K 184 x 260 мм	✓	✓	✓	
16K 195 x 270 мм	✓	✓	✓	✓
16K 197 x 273 мм	✓	✓	✓	
Oficio 8.5 x 13 216 x 330 мм	✓	✓	✓	✓
Конверт № 10 105 x 241 мм	✓			
Конверт Monarch 98 x 191 мм	✓			
Конверт B5 176 x 250 мм	✓			
Конверт C5 162 x 229 мм	✓			
Конверт DL 110 x 220 мм	✓			

Таблица 2-1 Поддерживаемые форматы бумаги (продолжение)

Формат и размеры	Лоток 1	Лоток 2	Лоток 3 (дополнительны й)	Дополнительная двусторонняя печать
Специальный От 76 x 127 мм до 312 x 470 мм	✓			
Специальный От 148 x 210 мм до 297 x 432 мм		✓	✓	


Поддерживаемые типы бумаги

 **ПРИМЕЧАНИЕ.** Для получения наилучших результатов выбирайте правильный тип и формат бумаги в драйвере перед печатью.

Тип бумаги	Лоток 1	Лоток 2	Лоток 3 (дополнительный)	Дополнительная двусторонняя печать
Обычная	✓	✓	✓	✓
Легкая 60-74 г	✓	✓	✓	✓
Средней плотности 96-110 г	✓	✓	✓	✓
Плотная 111-130 г	✓	✓	✓	
Сверхплотная 131-175 г	✓			
Монохромная лазерная прозрачная пленка	✓	✓	✓	
Наклейки	✓			
Фирменный бланк	✓	✓	✓	✓
Печатный бланк	✓	✓	✓	✓
Перфорированная	✓	✓	✓	✓
Цветная	✓	✓	✓	✓
Грубая	✓			
Высококачественная бумага	✓	✓	✓	✓
Переработанная	✓	✓	✓	✓
Конверт	✓			
Карточки 176-220 г	✓			

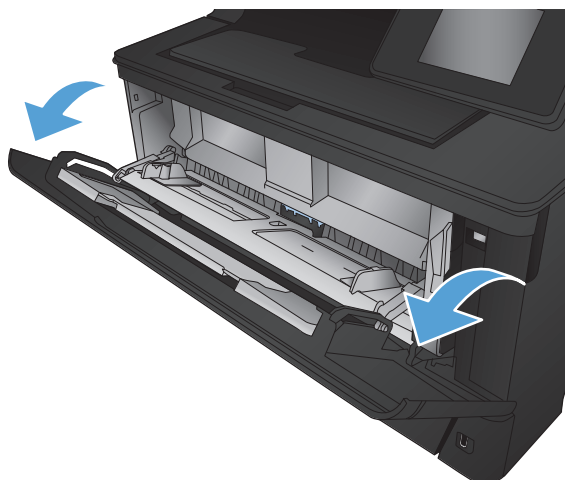
Тип бумаги	Лоток 1	Лоток 2	Лоток 3 (дополнительный)	Дополнительная двусторонняя печать
Плотная писчая бумага	✓			
HP EcoSMART Lite	✓	✓	✓	✓

Загрузка лотка 1 (многофункциональный лоток)

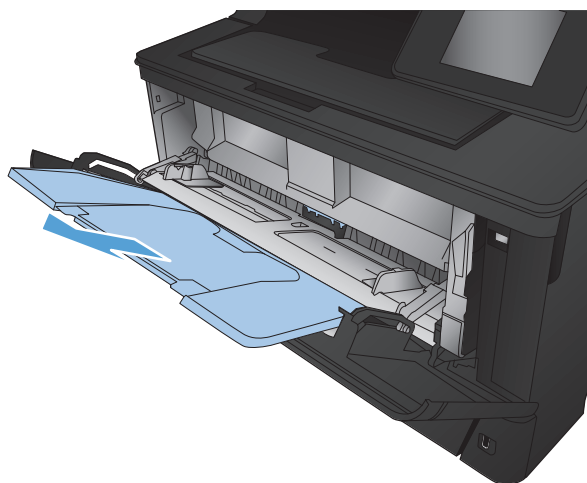
 **ПРИМЕЧАНИЕ.** В лотке 1 помещается 100 обычных листов бумаги, 75 листов прозрачной пленки, 50 листов для этикеток или 10 конвертов. Он поддерживает отрывную бумагу плотностью 60-199 г/м²; этикетки и прозрачные пленки толщиной 0,10 - 0,14 мм; конверты плотностью 60 - 90 г/м²; а также почтовые открытки плотностью 135 - 176 г/м².

Для получения информации о правильной ориентации бумаги при загрузке бумаги в этот лоток см. [Ориентация бумаги в лотке 1 на стр. 18](#).

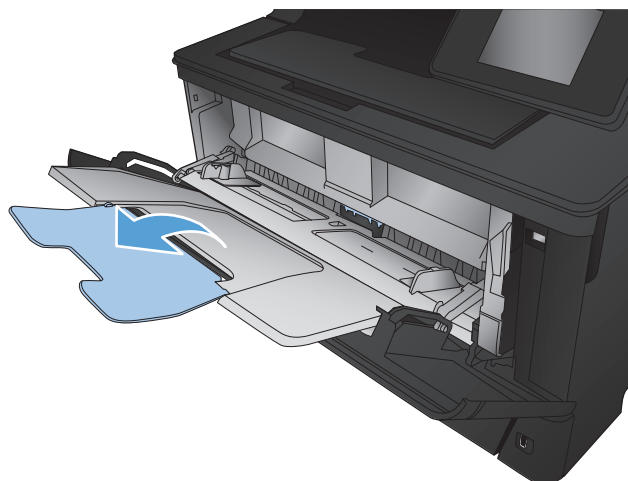
1. Откройте Лоток 1, взявшись за ручки, расположенные по обеим сторонам лотка, и потяните вниз.



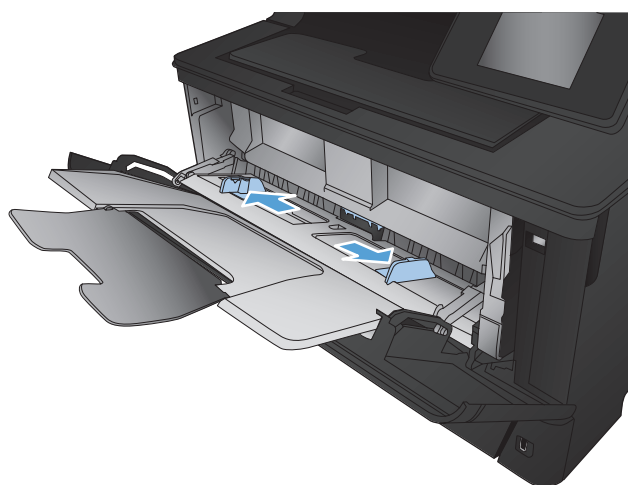
2. Вытяните надставку лотка.



3. Для бумаги удлиненного формата, выдвиньте расширение лотка, чтобы поместить туда бумагу.

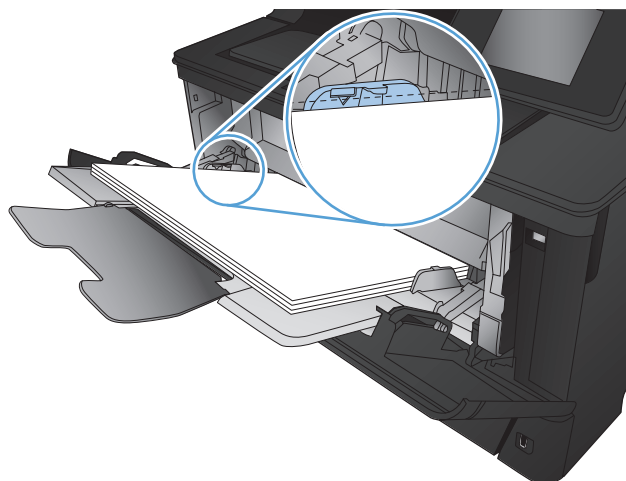


4. Откройте направляющие для бумаги.

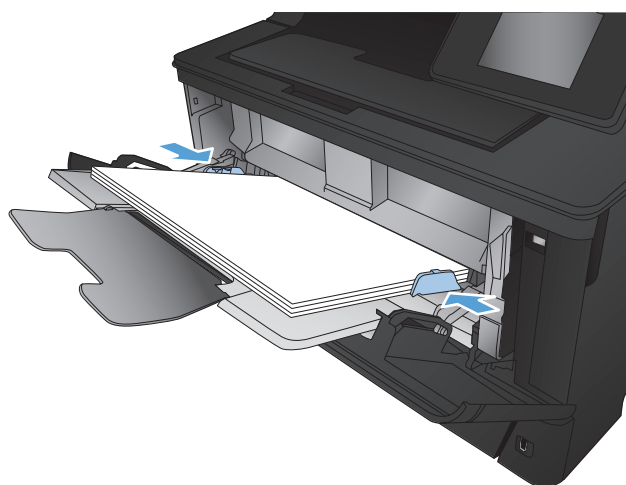



5. Разместите в лотке бумагу. Убедитесь, что ограничители плотно прижаты к бумаге, а стопка бумаги ниже индикаторов максимальной высоты.

Способ ориентации бумаги в лоток зависит от размера бумаги. Дополнительные сведения см. в разделе [Ориентация бумаги в лотке 1 на стр. 18](#).



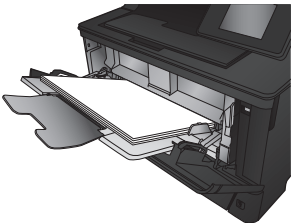
6. Настройте направляющие бумаги, чтобы они слегка касались пачки бумаги, не зажимая ее.

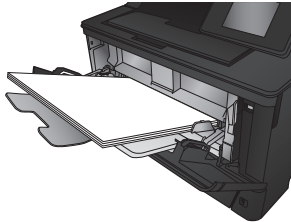
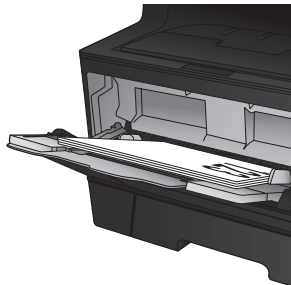
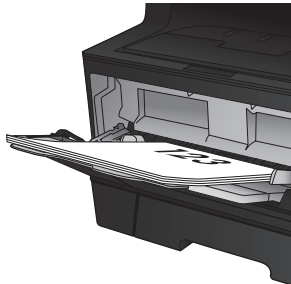


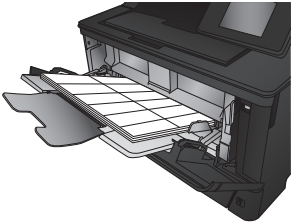
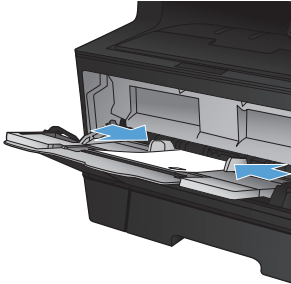
 **ПРИМЕЧАНИЕ.** Во избежание замятия бумаги не следует добавлять бумагу в Лоток 1 во время печати. Не закрывайте Лоток 1 во время печати.

Ориентация бумаги в лотке 1

Тип бумаги	Формат бумаги	Как загрузить бумагу
Отрывная бумага	Letter, A4, A5, B5, Executive, 16K и нестандартные форматы	Длинным краем по направлению к устройству


 A technical illustration of the printer's paper tray with a sheet of paper loaded. The paper is oriented with its long edge facing the printer, as indicated by the text in the table.

Тип бумаги	Формат бумаги	Как загрузить бумагу
	A3, B4, 11 x 17, Legal, Oficio 8.5 x 13 и нестандартные форматы	Коротким краем по направлению к принтеру 
Бланковая или перфорированная бумага либо фирменные бланки	Letter, A4, A5, B5, Executive, 16K и нестандартные форматы	Лицевой стороной вверх Длинный край страницы по направлению к устройству, а верхний край к правой части лотка 
	A3, B4, 11 x 17, Legal, Oficio 8.5 x 13 и нестандартные форматы	Лицевой стороной вверх Верхним краем внутрь устройства 

Тип бумаги	Формат бумаги	Как загрузить бумагу
Наклейки	Любой совместимый размер этикетки	Лицевой стороной вверх 
Конверты	Любой совместимый размер конверта	Лицевой стороной вверх Верхним краем к правой стороне лотка, край с маркой по направлению к устройству 

Загрузка в лоток 2

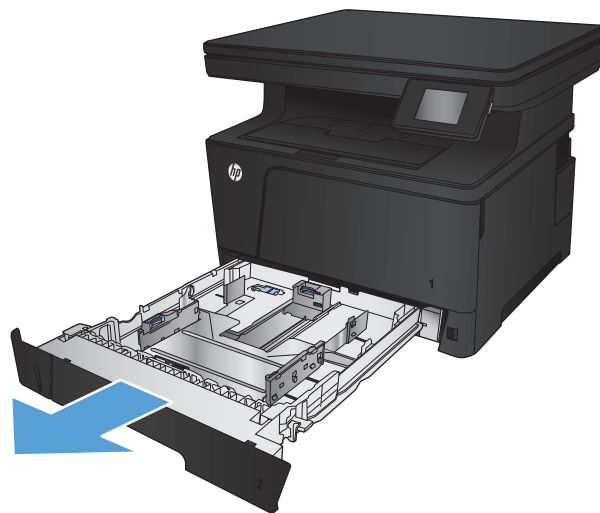
Лоток 2 вмещает до 250 листов бумаги плотность 75 г/м². Если плотность бумаги превышает это значение, данное количество листов может не поместиться в лотке. Не следует переполнять лоток. Он поддерживает отрывную бумагу плотностью 60-120 г/м².

Для получения информации о правильной ориентации бумаги при загрузке бумаги в этот лоток см. [Ориентация бумаги в лотке 2 на стр. 23](#).

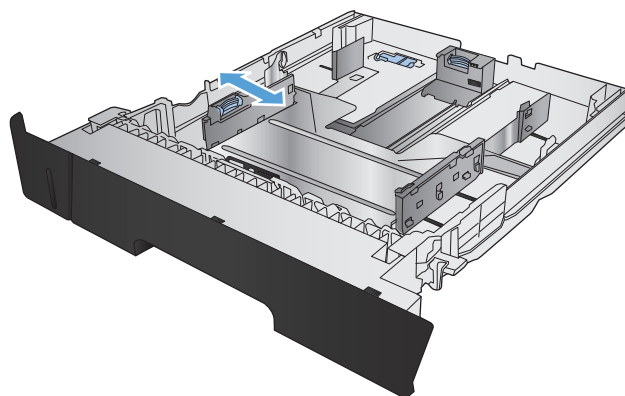
⚠ ПРЕДУПРЕЖДЕНИЕ. Не печатайте на конвертах, этикетках или бумаге неподдерживаемых форматов из лотка 2. Печать на таких типах бумаги выполняется только при подаче из лотка 1.

1. Выдвиньте лоток из принтера и немного поднимите его, а затем полностью извлеките лоток из устройства.

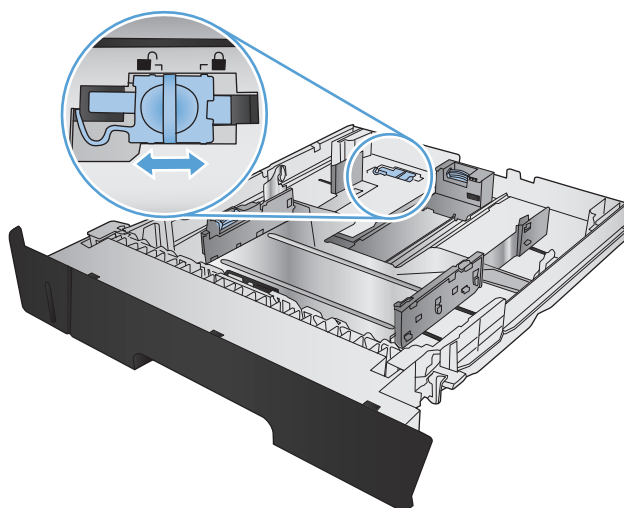
ПРИМЕЧАНИЕ. Не открывайте лоток во время его использования.



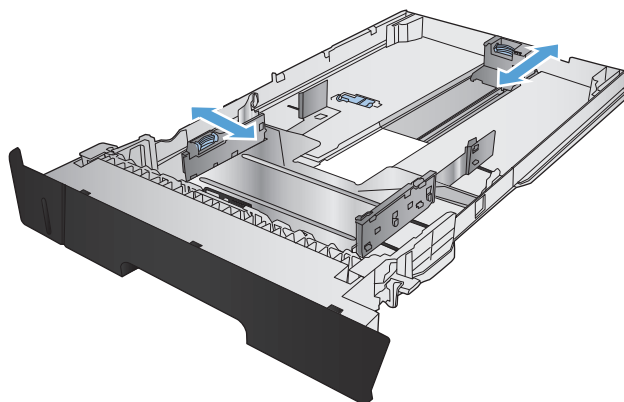
2. Нажмите фиксирующий рычаг на левой направляющей и отрегулируйте боковые направляющие в соответствии с форматом бумаги.



3. При загрузке бумаги форматов В4, А3, 11 x 17, Legal или Oficio 8.5 x 13, разблокируйте заднюю направляющую лотка, передвинув фиксатор к задней стороне лотка.



4. Отрегулируйте ограничитель длины лотка в соответствии с нужным форматом бумаги.

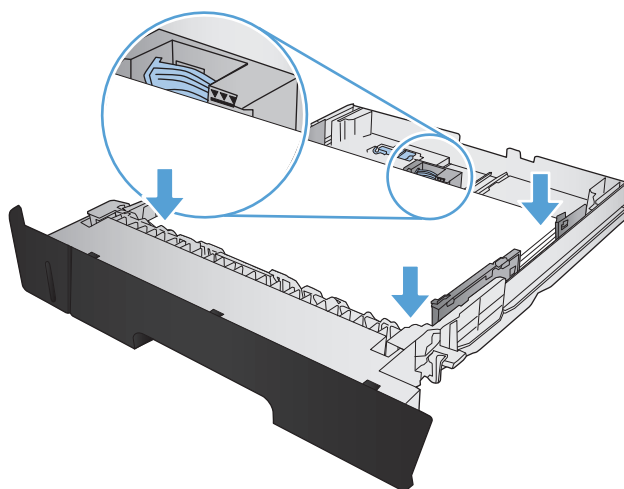


5. Загрузите бумагу в лоток. Убедитесь, что ограничители слегка касаются стопки, но не сгибают ее.

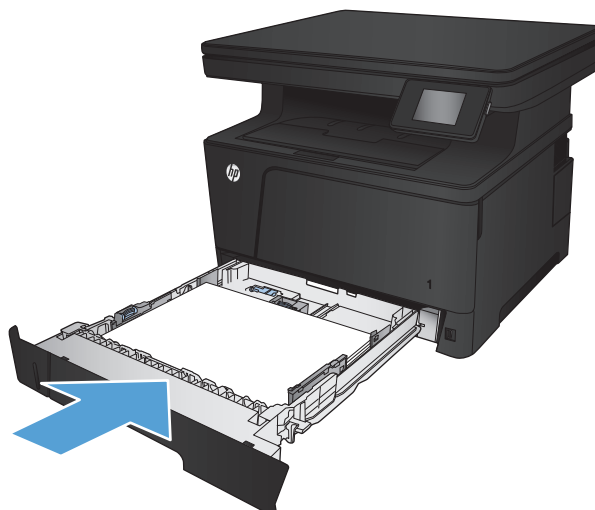
Способ ориентации бумаги в лотке зависит от размера бумаги. [Дополнительные сведения см. в разделе Ориентация бумаги в лотке 2 на стр. 23.](#)

ПРИМЕЧАНИЕ. Чтобы избежать замятий, не переполняйте лоток. Верх стопки должен располагаться ниже индикатора заполнения лотка.


ПРИМЕЧАНИЕ. Если лоток отрегулирован неправильно, то во время печати может появиться сообщение об ошибке или произойдет замятие печатного носителя.



6. Задвиньте лоток обратно в устройство.



7. На панели управления измените формат и тип бумаги так, чтобы они совпадали с форматом бумаги, загруженной в лоток.

а. На главном экране панели управления устройства нажмите кнопку **Настройка** .

б. Откройте следующие меню:

[Настройка системы](#)

[Настройка бумаги](#)

[Лоток 2](#)

в. Коснитесь [Размер бумаги](#) и выберите нужный размер.

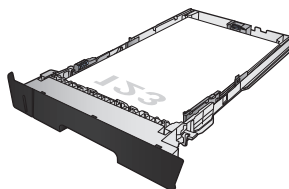
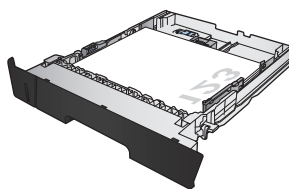
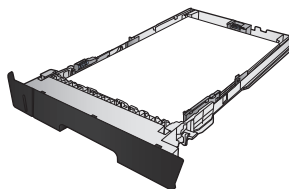
г. Коснитесь [Тип бумаги](#) и выберите нужный тип.

Ориентация бумаги в лотке 2

Тип бумаги	Формат бумаги	Как загрузить бумагу
Отрывная бумага	Letter, A4, A5, B5, Executive, 16K и нестандартные форматы	Длинный край вдоль передней части лотка




Тип бумаги	Формат бумаги	Как загрузить бумагу
	A3, B4, 11 x 17, Legal, Oficio 8.5 x 13 и нестандартные форматы	Длинный край вдоль лотка
Бланковая или перфорированная бумага либо фирменные бланки	Letter, A4, A5, B5, Executive, 16K и нестандартные форматы	Лицевой стороной вниз Верхним краем к правой стороне лотка
	A3, B4, 11 x 17, Legal, Oficio 8.5 x 13 и нестандартные форматы	Лицевой стороной вниз Верхний край у передней части лотка



Загрузка в лоток 3 (дополнительная принадлежность)

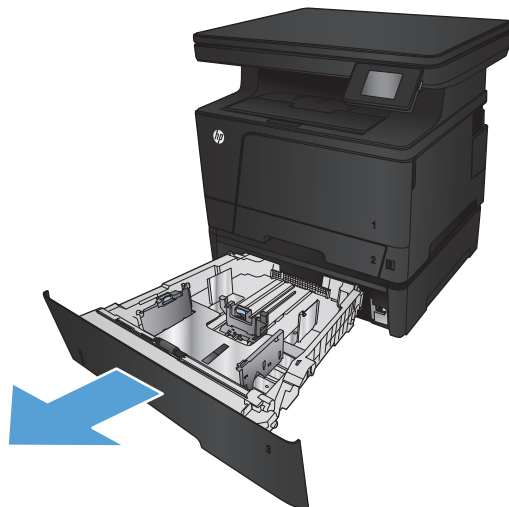
Дополнительный лоток 3 вмещает до 500 листов бумаги плотностью 75 г/м². Если плотность бумаги превышает это значение, данное количество листов может не поместиться в лотке. Не следует переполнять лоток. Он поддерживает отрывную бумагу плотностью 60-120 г/м².

Для получения информации о правильной ориентации бумаги при загрузке бумаги в этот лоток см. [Ориентация бумаги в лотке 3 на стр. 27](#).

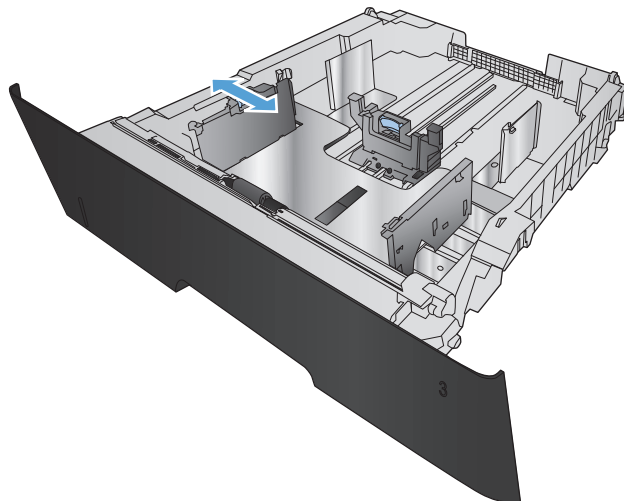
 **ПРИМЕЧАНИЕ.** Не печатайте на конвертах, этикетках или бумаге неподдерживаемых форматов из лотка 3. Печать на таких типах бумаги выполняется только при подаче из лотка 1.

1. Выдвиньте лоток из принтера и немного поднимите его, а затем полностью извлеките лоток из устройства.

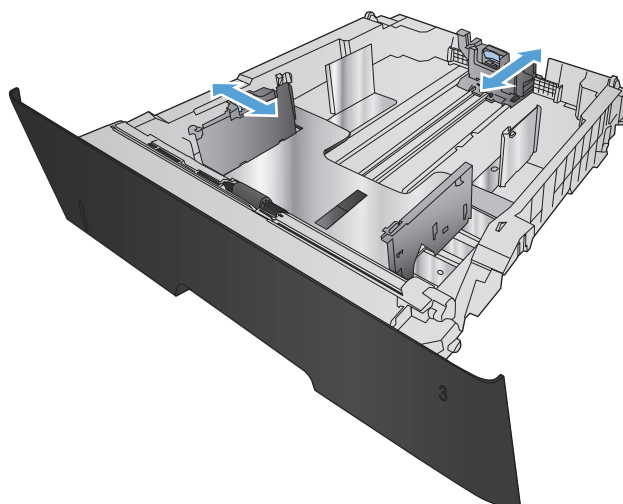
ПРИМЕЧАНИЕ. Не открывайте лоток во время его использования.



2. Нажмите фиксирующий рычаг на левой направляющей и отрегулируйте боковые направляющие в соответствии с форматом бумаги.



3. Отрегулируйте ограничитель длины бумаги в соответствии с нужным форматом бумаги.

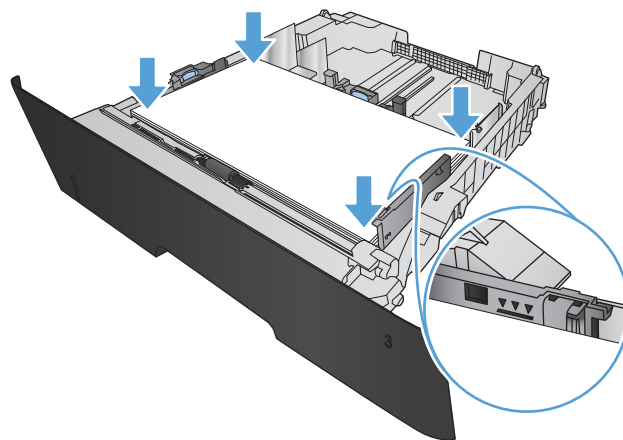


4. Загрузите бумагу в лоток. Убедитесь, что ограничители слегка касаются стопки, но не сгибают ее.

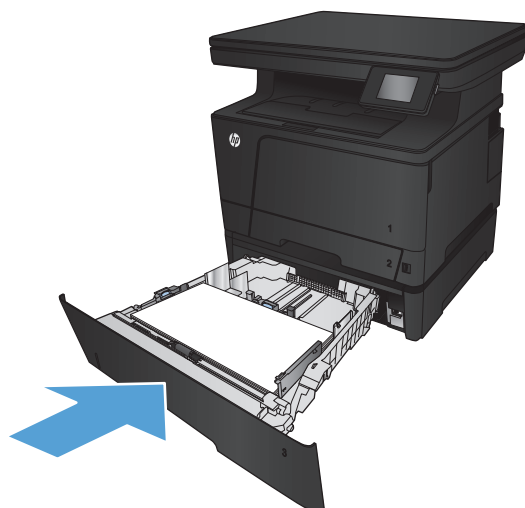
Способ ориентации бумаги в лотке зависит от размера бумаги. Дополнительные сведения см. в разделе [Ориентация бумаги в лотке 3 на стр. 27](#).

ПРИМЕЧАНИЕ. Чтобы избежать замятий, не переполняйте лоток. Верх стопки должен располагаться ниже индикатора заполнения лотка.


ПРИМЕЧАНИЕ. Если лоток отрегулирован неправильно, то во время печати может появиться сообщение об ошибке или произойдет замятие печатного носителя.



5. Задвиньте лоток обратно в устройство.



6. На панели управления измените формат и тип бумаги так, чтобы они совпадали с форматом бумаги, загруженной в лоток.

а. На главном экране панели управления устройства нажмите кнопку **Настройка** .

б. Откройте следующие меню:

[Настройка системы](#)

[Настройка бумаги](#)

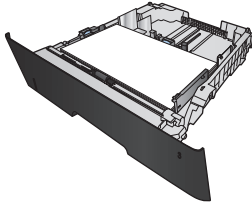
[Лоток 3](#)

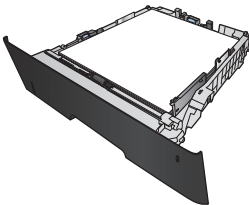
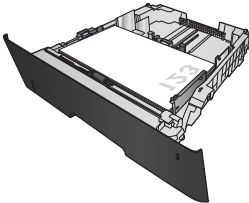
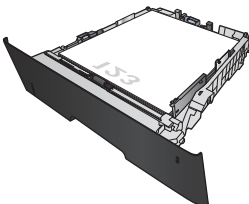
в. Коснитесь [Размер бумаги](#) и выберите нужный размер.

г. Коснитесь [Тип бумаги](#) и выберите нужный тип.

Ориентация бумаги в лотке 3

Тип бумаги	Формат бумаги	Как загрузить бумагу
Отрывная бумага	Letter, A4, A5, B5, Executive, 16K и нестандартные форматы	Длинный край вдоль передней части лотка



Тип бумаги	Формат бумаги	Как загрузить бумагу
	A3, B4, 11 x 17, Legal, Oficio 8.5 x 13 и нестандартные форматы	Длинный край вдоль лотка 
Бланковая или перфорированная бумага либо фирменные бланки	Letter, A4, A5, B5, Executive, 16K и нестандартные форматы	Лицевой стороной вниз Верхним краем к правой стороне лотка 
	A3, B4, 11 x 17, Legal, Oficio 8.5 x 13 и нестандартные форматы	Лицевой стороной вниз Верхний край у передней части лотка 

3 Печать

- [Задания печати \(Windows\)](#)
- [Задания печати \(Mac OS X\)](#)
- [Веб-печать](#)
- [Настройка прямой беспроводной печати HP](#)
- [Непосредственная печать через USB-порт: использование](#)

См. www.hp.com/support/ljMFPM435nw для получения полной справки от HP для вашего устройства:

- Решение проблем.
- Загрузить обновления программного обеспечения.
- Присоединиться к форумам технической поддержки.
- Найти гарантии и нормативную информацию.

Вы можете посетить сайт www.hp.com/support для получения международной поддержки и обзора других продуктов HP.

Задания печати (Windows)

- [Как выполнять печать \(Windows\)](#)
- [Автоматическая печать на обеих сторонах \(Windows\)](#)
- [Двусторонняя печать в ручном режиме \(Windows\)](#)
- [Печатать несколько страниц на листе \(Windows\)](#)
- [Выбор типа бумаги \(Windows\)](#)
- [Дополнительная информация о печати](#)

Как выполнять печать (Windows)

Ниже приведено описание процесса печати для Windows.

1. Из окна программы выберите параметр **Печать**.
2. Выберите устройство из списка принтеров, а затем нажмите или коснитесь пункта **Свойства** или **Параметры**, чтобы открыть драйвер печати.



ПРИМЕЧАНИЕ. Название кнопки различается в зависимости от программного обеспечения.

3. Нажмите или коснитесь вкладок в драйвере печати, чтобы настроить доступные функции.
4. Нажмите или коснитесь кнопки **ОК**, чтобы вернуться в диалоговое окно **Печать**. Выберите количество печатаемых копий с данного экрана.
5. Нажмите или коснитесь **ОК** для печати задания.

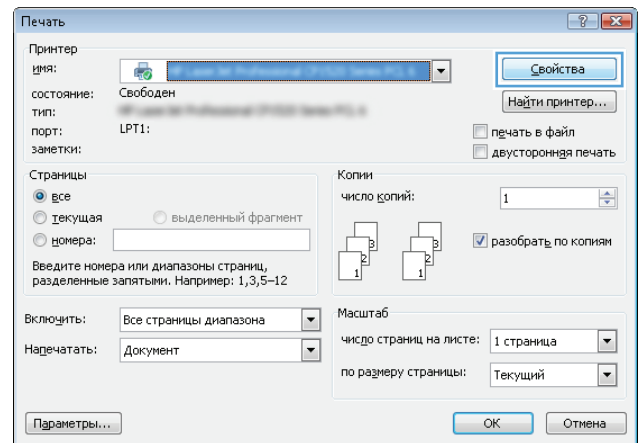
Автоматическая печать на обеих сторонах (Windows)

Данная процедура предназначена для принтеров, которые оснащены устройством автоматической двусторонней печати. Если принтер не оснащен устройством автоматической двусторонней печати или не печатает на бумаге, тип которой не поддерживается дуплексером, можно выполнять печать на обеих сторонах листа бумаги вручную.

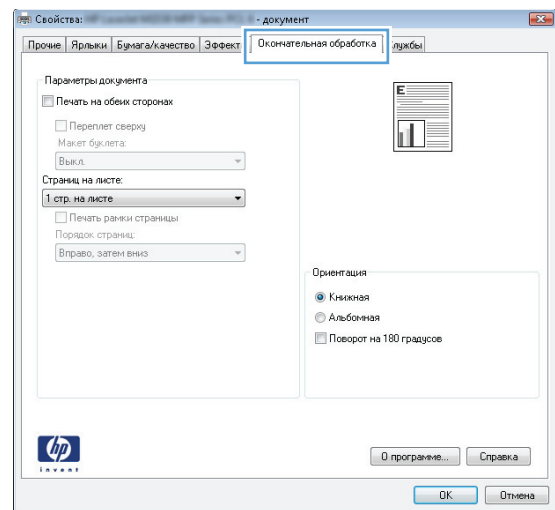
1. Из окна программы выберите параметр **Печать**.

2. Выберите устройство из списка принтеров, а затем нажмите или коснитесь пункта **Свойства** или **Параметры**, чтобы открыть драйвер печати.

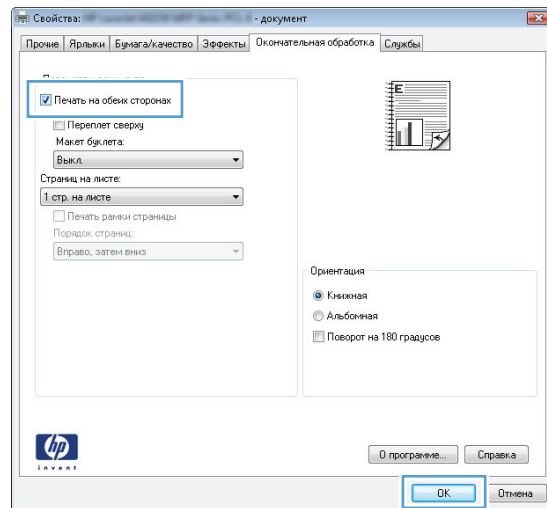
ПРИМЕЧАНИЕ. Название кнопки различается в зависимости от программного обеспечения.



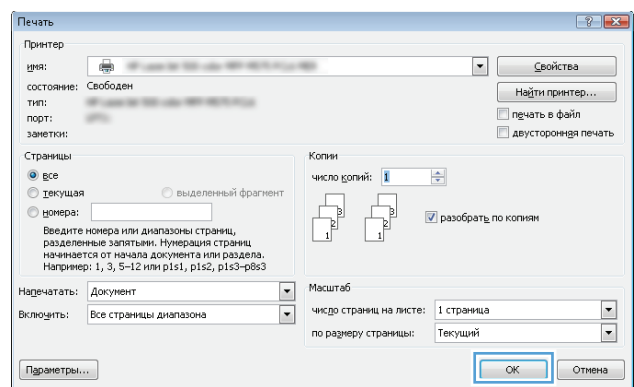
3. Нажмите или коснитесь вкладки **Окончательная обработка**.



- Установите флажок **Печать на обеих сторонах**. Нажмите кнопку **ОК**, чтобы закрыть диалоговое окно **Свойства** документа.



- В диалоговом окне **Печать** нажмите кнопку **ОК**, чтобы отправить задание на печать.

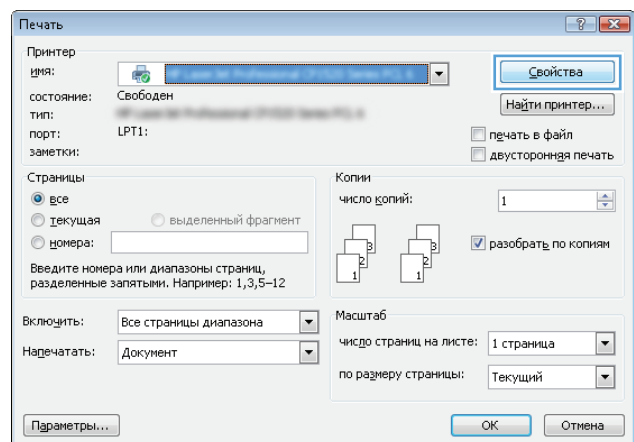


Двусторонняя печать в ручном режиме (Windows)

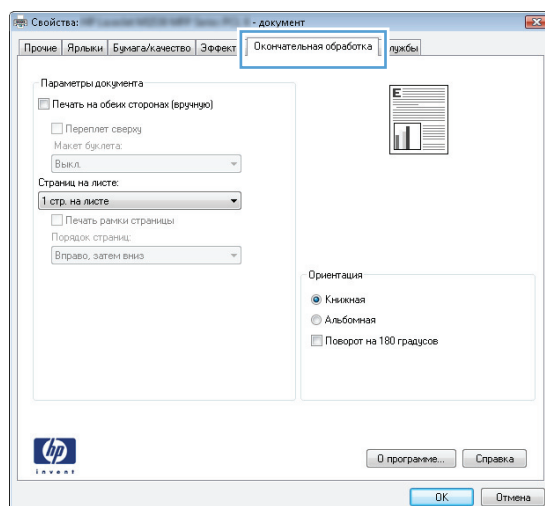
Используйте данную процедуру для устройств, в которых устройство автоматической двусторонней печати не установлено или для печати на бумаге, которая не поддерживается устройством двусторонней печати.

- Из окна программы выберите параметр **Печать**.
- Выберите устройство из списка принтеров, а затем нажмите или коснитесь пункта **Свойства** или **Параметры**, чтобы открыть драйвер печати.

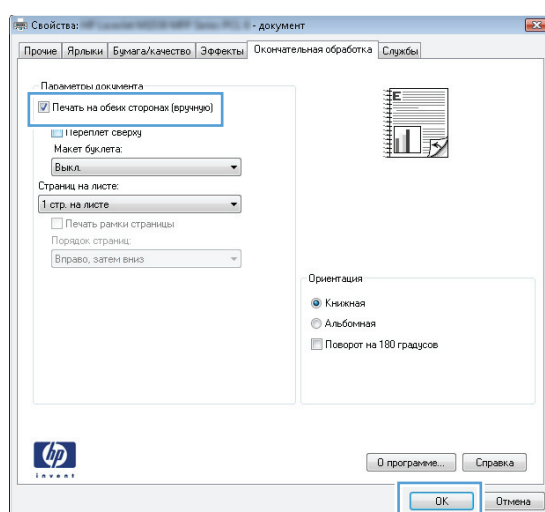
ПРИМЕЧАНИЕ. Название кнопки различается в зависимости от программного обеспечения.



3. Нажмите или коснитесь вкладки **Окончательная обработка**.



4. Установите флажок **Двусторонняя печать (вручную)**. Нажмите **ОК**, чтобы распечатать первую сторону задания печати.



5. Извлеките отпечатанную стопку из выходного приемника и поместите ее стороной для печати вниз в лоток 1.

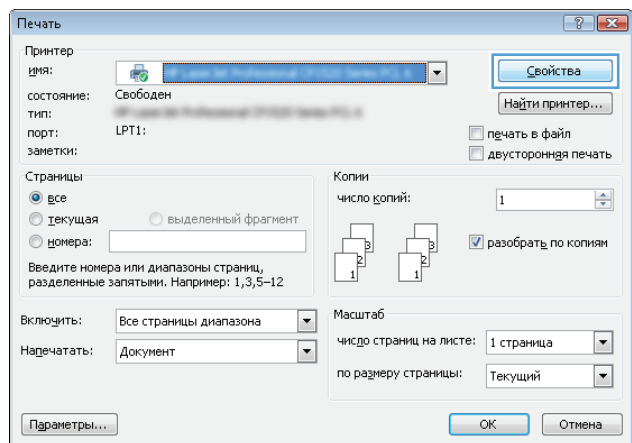


6. При появлении сообщения нажмите соответствующую кнопку на панели управления, чтобы продолжить работу.

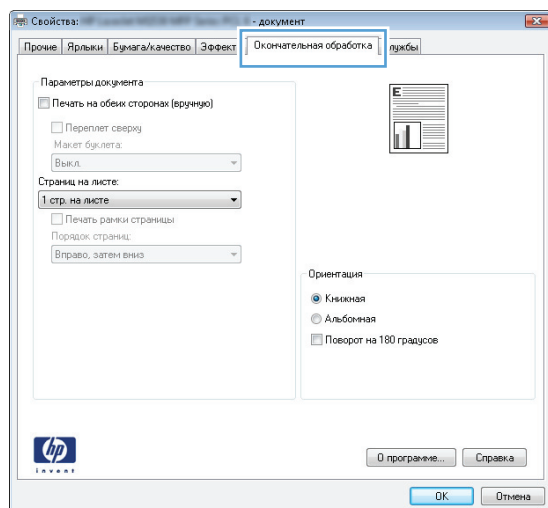
Печатать несколько страниц на листе (Windows)

1. Из окна программы выберите параметр **Печать**.
2. Выберите устройство из списка принтеров, а затем нажмите или коснитесь пункта **Свойства** или **Параметры**, чтобы открыть драйвер печати.

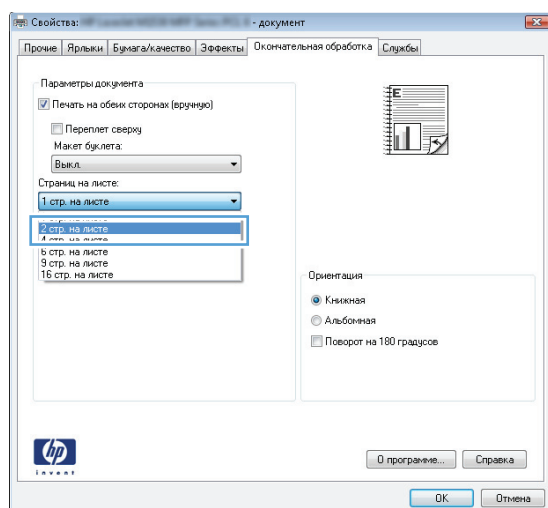
ПРИМЕЧАНИЕ. Название кнопки различается в зависимости от программного обеспечения.



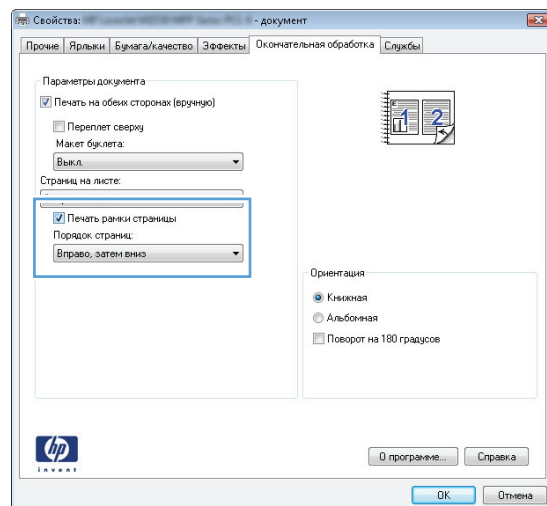
3. Нажмите или коснитесь вкладки **Окончательная обработка**.



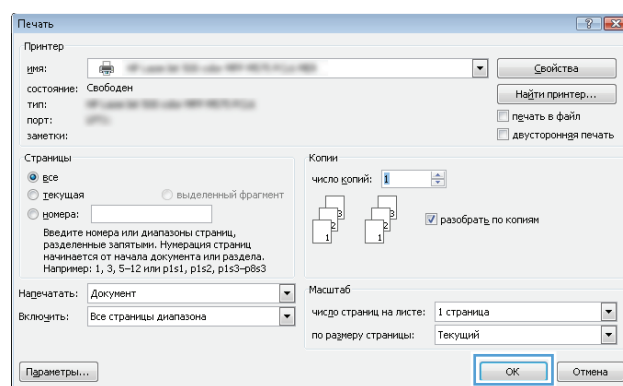
4. Выберите число страниц на листе в раскрывающемся списке **Страниц на листе**.



5. Выберите значения параметров **Печать рамок страницы**, **Порядок страниц** и **Ориентация**. Нажмите кнопку **ОК**, чтобы закрыть диалоговое окно **Свойства** документа.



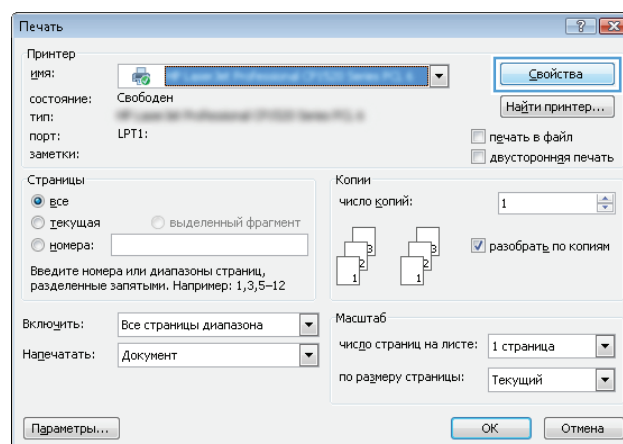
6. В диалоговом окне **Печать** нажмите кнопку **ОК**, чтобы отправить задание на печать.



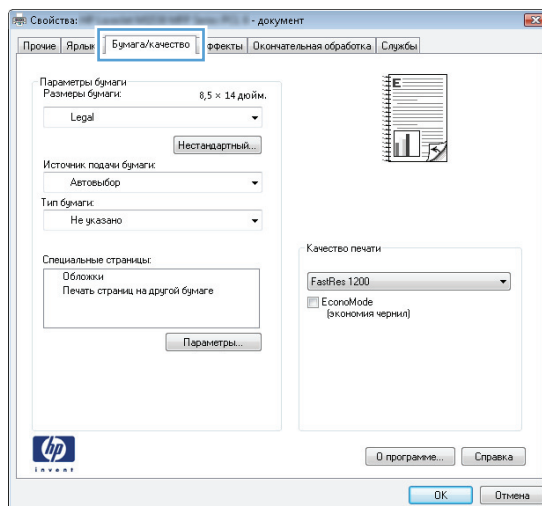
Выбор типа бумаги (Windows)

1. Из окна программы выберите параметр **Печать**.
2. Выберите устройство из списка принтеров, а затем нажмите или коснитесь пункта **Свойства** или **Параметры**, чтобы открыть драйвер печати.

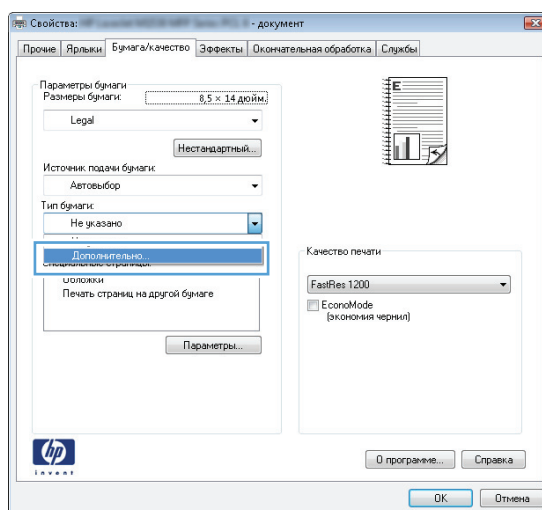
ПРИМЕЧАНИЕ. Название кнопки различается в зависимости от программного обеспечения.



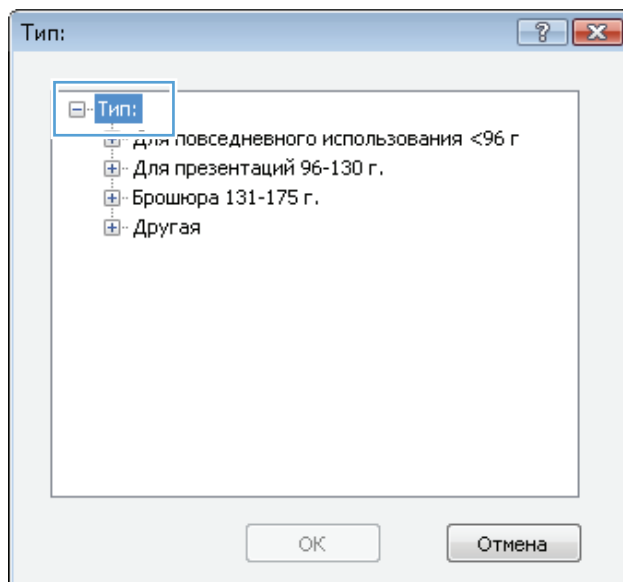
3. Нажмите или коснитесь вкладки **Бумага/качество**.



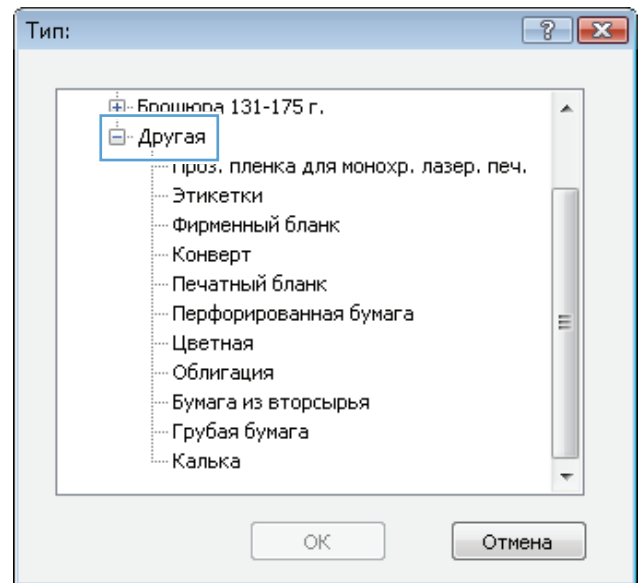
4. В раскрывающемся списке **Тип бумаги** выберите **Дополнительно...**



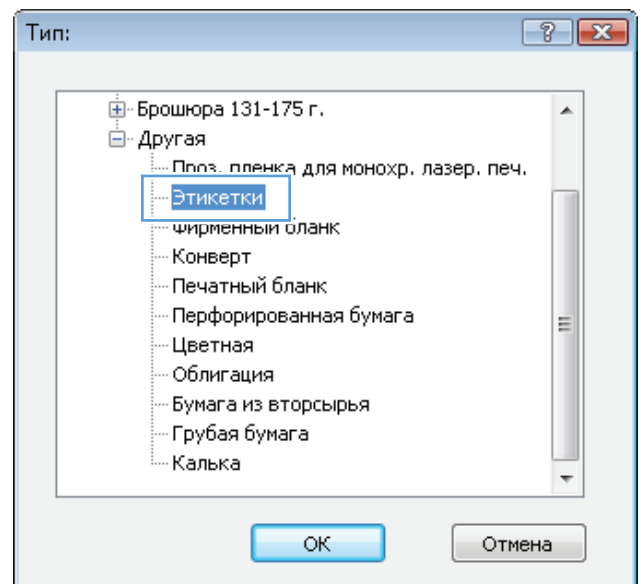
5. Разверните параметры **Тип:**



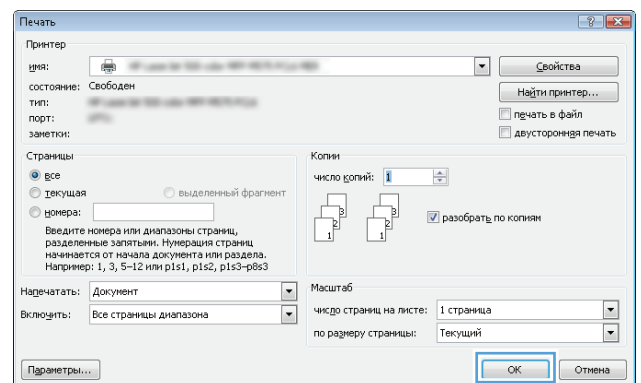
6. Разверните категорию типов бумаги, которая наилучшим образом описывает используемый тип.



7. Выберите параметр для используемого типа бумаги и нажмите кнопку **ОК**.



8. Нажмите кнопку **ОК**, чтобы закрыть диалоговое окно **Свойства документа**. В диалоговом окне **Печать** нажмите кнопку **ОК**, чтобы отправить задание на печать.



Дополнительная информация о печати

Перейдите на сайт www.hp.com/support и посетите Web-сайт поддержки устройства для получения более подробной информации о выполнении специальных задач печати, например:

- Создание и использование ярлыков печати и готовых наборов
- Выберите размер бумаги или используйте произвольный размер бумаги
- Выбор ориентации страницы
- Создание буклета
- Масштабирование документа по определенному формату бумаги
- Печать первой или последней страницы документа на бумаге другого типа
- Печать водяных знаков на документе

Задания печати (Mac OS X)


- [Как выполнять печать \(Mac OS X\)](#)
- [Автоматическая двусторонняя печать \(Mac OS X\)](#)
- [Двусторонняя печать в ручном режиме \(Mac OS X\)](#)
- [Печатать несколько страниц на листе \(Mac OS X\)](#)
- [Выбор типа бумаги \(Mac OS X\)](#)
- [Дополнительная информация о печати](#)

Как выполнять печать (Mac OS X)

Ниже приведено описание процесса печати для Mac OS X.


1. Выберите меню **Файл**, затем нажмите **Печать**.
2. В меню **Принтер** выберите устройство.
3. Откройте список раскрывающегося меню или нажмите **Показать подробнее**, затем выберите другое меню для настройки параметров печати.
4. Нажмите кнопку **Печать**.

Автоматическая двусторонняя печать (Mac OS X)

 **ПРИМЕЧАНИЕ.** Эта функция доступна при установке драйвера печати HP. Возможно, она не будет доступна в том случае, если выполняется печать при помощи AirPrint.

1. Выберите меню **Файл**, затем нажмите **Печать**.
2. В меню **Принтер** выберите устройство.
3. Откройте список раскрывающегося меню или нажмите **Показать подробнее**, а затем выберите меню **Расположение**.
4. Выберите вариант переплета в раскрывающемся списке **Двусторонняя**.
5. Нажмите кнопку **Печать**.

Двусторонняя печать в ручном режиме (Mac OS X)

 **ПРИМЕЧАНИЕ.** Эта функция доступна при установке драйвера печати HP. Возможно, она не будет доступна в том случае, если выполняется печать при помощи AirPrint.

1. Выберите меню **Файл**, затем нажмите **Печать**.
2. В меню **Принтер** выберите данное устройство.
3. Откройте список раскрывающегося меню или нажмите **Показать подробнее**, а затем выберите меню **Двусторонняя печать в ручном режиме**.
4. Выберите поле **Двусторонняя печать в ручном режиме**, затем выберите параметр переплета.

5. Нажмите кнопку **Печать**.
6. Извлеките из лотка 1 все чистые листы бумаги.
7. Извлеките отпечатанную стопку из выходного приемника и поместите ее стороной для печати вниз во входной лоток.
8. При появлении сообщения нажмите соответствующую кнопку на панели управления, чтобы продолжить работу.

Печатать несколько страниц на листе (Mac OS X)

1. Выберите меню **Файл**, затем нажмите **Печать**.
2. В меню **Принтер** выберите устройство.
3. Откройте список раскрывающегося меню или нажмите **Показать подробнее**, а затем выберите меню **Расположение**.
4. В раскрывающемся списке **Страниц на листе** выберите количество страниц, которое вы хотите напечатать на каждом листе.
5. В области **Порядок страниц** выберите порядок и размещение страниц на листе.
6. Находясь в меню **Рамки** выберите тип рамки для печати вокруг каждой страницы на листе.
7. Нажмите кнопку **Печать**.

Выбор типа бумаги (Mac OS X)

1. Выберите меню **Файл**, затем нажмите **Печать**.
2. В меню **Принтер** выберите устройство.
3. Откройте список раскрывающегося меню или нажмите **Показать подробнее**, а затем выберите меню **Оконч. обработка**.
4. Выберите тип из списка раскрывающегося меню **Тип носителя**.
5. Нажмите кнопку **Печать**.

Дополнительная информация о печати

Перейдите на сайт www.hp.com/support и посетите Web-сайт поддержки устройства для получения более подробной информации о выполнении специальных задач печати, например:

- Создание и использование ярлыков печати и готовых наборов
- Выберите размер бумаги или используйте произвольный размер бумаги
- Выбор ориентации страницы
- Создание буклета
- Масштабирование документа по определенному формату бумаги
- Печать первой или последней страницы документа на бумаге другого типа
- Печать водяных знаков на документе

Веб-печать


Доступно несколько параметров для удаленной печати через Интернет. Для получения дополнительной информации об этих параметрах см. веб-сайт технической поддержки для данного устройства.

HP ePrint

Чтобы выполнить печать с использованием функции HP ePrint, просто отправьте сообщение электронной почты с вложенным документом на электронный адрес принтера с любого устройства, поддерживающего работу с электронной почтой.

Для использования HP ePrint, устройство должно соответствовать следующим требованиям:

- Устройство должно быть подключено к беспроводной или проводной сети и иметь доступ к сети Интернет.
- Веб-службы HP должны быть включены, а устройство должно быть зарегистрировано в системе HP Connected.

1. На главном экране панели управления устройства нажмите кнопку Веб-службы .
2. Нажмите кнопку **Включить веб-службы**. Устройство активирует веб-службы, а затем печатает информационную страницу.

Информационная страница содержит код принтера, который используется для регистрации продукта HP в системе HP Connected.

3. Перейдите на сайт www.hpconnected.com для создания учетной записи HP ePrint и завершения процесса установки.

Для получения дополнительных сведений перейдите на сайт www.hp.com/support и просмотрите информацию о дополнительной технической поддержке для вашего устройства.

Программа HP ePrint

Программа HP ePrint облегчает печать с настольного или мобильного ПК на любом устройстве, совместимом с HP ePrint. После установки этого ПО нажмите **Печать** в соответствующем приложении и выберите **HP ePrint** из списка установленных принтеров. Эта программа облегчает нахождение устройств, поддерживающих HP ePrint, у которых уже есть учетная запись на HP Connected. Устройство HP может находиться у вас на столе или в любом удаленном местонахождении, в филиале или на другом континенте.

Для Windows программа HP ePrint поддерживает также традиционную прямую печать по IP на принтер в локальной сети (LAN или WAN) для поддерживаемых продуктов PostScript®.

Драйверы и дополнительную информацию можно найти на сайте www.hp.com/go/eprintsoftware.



ПРИМЕЧАНИЕ. Программа HP ePrint для Mac является технически не драйвером печати, а утилитой рабочего процесса PDF. HP ePrint для Mac поддерживает маршруты передачи задания на печать только через HP Connected и не поддерживает прямую печать по IP на принтеры локальной сети.

AirPrint

Прямая печать с использованием технологии Apple AirPrint поддерживается в iOS 4.2 или более поздней версии. AirPrint позволяет печатать напрямую с iPad, iPhone (3GS или более поздней версии) и iPod touch (начиная с третьего поколения) в следующих приложениях:

- Почта
- Фотографии
- Safari
- iBooks
- В некоторых сторонних приложениях

Для использования AirPrint устройство должно быть подключено к той же беспроводной сети, что и устройство Apple. Дополнительные сведения об использовании AirPrint и список устройств HP, совместимых с AirPrint, см. на сайте www.hp.com/go/airprint.



ПРИМЕЧАНИЕ. AirPrint не поддерживает USB-соединения.


Настройка прямой беспроводной печати HP

Функция прямой беспроводной печати HP позволяет напрямую печатать документы с беспроводного мобильного устройства на совместимом принтере или МФП HP; подключение к Интернету или локальной сети не требуется. Функция прямой беспроводной печати HP позволяет печатать со следующих устройств:

- iPhone, iPad или iPod Touch с использованием службы Apple AirPrint или мобильного приложения HP ePrint
- Для мобильных устройств под управлением ОС Android или Symbian с помощью приложения HP ePrint Home & Biz.
- Ноутбуки с ОС Windows или Mac OS X можно подключать через HP Wireless Direct и выполнять печать с использованием драйверов печати HP или службы Apple AirPrint

Для получения дополнительной информации о прямой беспроводной печати HP перейдите на сайт www.hp.com/go/wirelessprinting, а затем щелкните **Прямая беспроводная печать HP**.

Чтобы настроить прямую беспроводную печать HP с помощью панели управления, выполните следующие действия.

1. На главном экране панели управления устройства нажмите кнопку "Беспроводное соединение" .
2. Откройте следующие меню:
 - [Меню беспроводного соединения](#)
 - [Настройки Wireless Direct](#)
 - [Вкл./выкл. Wireless Direct](#)
3. Выберите пункт меню [Вкл..](#)

Непосредственная печать через USB-порт: использование

1. Вставьте USB-накопитель в USB-порт устройства.
2. Откроется меню **USB-накопитель**. Используйте клавиши со стрелками для прокрутки списка параметров.
 - **Печать документов**
 - **Просм. и печ. фото**
 - **Сканирование на USB-устройство**
3. Чтобы распечатать документ, нажмите на экран **Печать документов**, а затем на название папки на USB-устройстве, в которой находится этот документ. Когда открывается экран статистики, можно нажать на него, чтобы изменить настройки. Нажмите кнопку **Печать**, чтобы распечатать документ.
4. Чтобы распечатать фотографии, коснитесь экрана **Просм. и печ. фото**, затем кнопки предварительного просмотра, чтобы выбрать фотографии для печати. Нажмите кнопку **Готово**. Когда открывается экран статистики, можно нажать на него, чтобы изменить настройки. Чтобы распечатать фотографии, нажмите кнопку **Печать**.
5. Возьмите распечатанное задание из выходного лотка и извлеките USB-накопитель.

4 Копирование

- [Копирование](#)
- [Двустороннее копирование](#)
- [Оптимизация качества копий](#)

См. www.hp.com/support/ljMFPM435nw для получения полной справки от HP для вашего устройства:

- Решение проблем.
- Загрузить обновления программного обеспечения.
- Присоединиться к форумам технической поддержки.
- Найти гарантии и нормативную информацию.

Вы можете посетить сайт www.hp.com/support для получения международной поддержки и обзора других продуктов HP.

Копирование

1. Положите документ на стекло сканера в соответствии с индикаторами устройства.



ПРИМЕЧАНИЕ. Для получения наилучших результатов загрузите бумагу малого размера (Letter, A4 или меньше), разместив длинный край бумаги в левой части стекла сканера.

2. На главном экране панели управления устройства нажмите кнопку [Копирование](#).
3. Изменяйте количество копий при помощи стрелок или нажмите на текущее количество копий и введите нужное значение.
4. Нажмите кнопку [Начать копирование](#), чтобы начать копирование.

Двустороннее копирование

1. Положите документ на стекло сканера в соответствии с индикаторами на устройстве.



ПРИМЕЧАНИЕ. Для получения наилучших результатов загрузите бумагу малого размера (Letter, A4 или меньше), разместив длинный край бумаги в левой части стекла сканера.

2. На главном экране панели управления устройства нажмите кнопку **Копирование**.
3. Нажмите кнопку **Параметры**.
4. Прокрутите список и нажмите кнопку **Двустороннее**.
5. Для прокрутки списка настроек используйте клавиши со стрелками. Чтобы выбрать настройку, нажмите на нее.
6. Нажмите кнопку **Начать копирование**, чтобы начать копирование.
7. Устройство предложит загрузить следующий оригинал документа. Положите его на стекло и нажмите кнопку **ОК**.
8. Повторите эти действия, пока не отсканируется последняя страница. Нажмите кнопку **Готово**, чтобы завершить печать копий.

Оптимизация качества копий

Используйте панель управления устройства для оптимизации качества копирования для различных типов документов. Ниже перечислены параметры, позволяющие настроить качество копирования:

- **Автовыбор:** Используйте этот параметр в том случае, если качество копирования не очень важно. Это значение по умолчанию.
 - **Смешанное:** Используйте этот параметр для документов, содержащих текстовую и графическую информацию.
 - **Текст:** Используйте этот параметр для документов, содержащих преимущественно текстовую информацию.
 - **Изображение:** Используйте этот параметр для документов, содержащих преимущественно графику.
1. Положите документ на стекло сканера в соответствии с индикаторами на устройстве.
 2. На главном экране панели управления устройства нажмите кнопку **Копирование**.
 3. Нажмите кнопку **Параметры**, затем прокрутите до кнопки **Оптимизация** и нажмите ее. Для прокрутки списка настроек используйте клавиши со стрелками. Чтобы выбрать настройку, нажмите на нее.
 4. Нажмите кнопку **Начать копирование**, чтобы начать копирование.

5 Скан.

- [Сканирование при помощи ПО HP Scan \(Windows\)](#)
- [Сканирование при помощи ПО HP Scan \(Mac OS X\)](#)
- [Сканирование в место назначения](#)

См. www.hp.com/support/ljMFPM435nw для получения полной справки от HP для вашего устройства:


- Решение проблем.
- Загрузить обновления программного обеспечения.
- Присоединиться к форумам технической поддержки.
- Найти гарантии и нормативную информацию.

Вы можете посетить сайт www.hp.com/support для получения международной поддержки и обзора других продуктов HP.

Сканирование при помощи ПО HP Scan (Windows)

Используйте ПО HP Scan, чтобы запустить сканирование с ПО на компьютер. Можно сохранить отсканированное изображение в виде файла, отправить его по электронной почте или в другое программное приложение.

1. Положите документ на стекло сканера в соответствии с индикаторами устройства.

 **ПРИМЕЧАНИЕ.** Для получения наилучших результатов загрузите бумагу малого размера (Letter, A4 или меньше), разместив длинный край бумаги в левой части стекла сканера.

2. Щелкните Пуск, затем нажмите Программы (или Все программы в Windows XP).
3. Щелкните HP, затем HP Scan.
4. Выберите ярлык сканирования и при необходимости измените настройки.
5. Щелкните Сканировать.


 **ПРИМЕЧАНИЕ.** Выберите пункт **Advanced Settings (Расширенные настройки)**, чтобы увидеть дополнительные параметры.

Нажмите **Create New Shortcut (Создать новый ярлык)**, чтобы создать пользовательский набор настроек и сохранить его в списке ярлыков.

Сканирование при помощи ПО HP Scan (Mac OS X)

Используйте ПО HP Scan, чтобы запустить сканирование с ПО на компьютер.

1. Положите документ на стекло сканера в соответствии с индикаторами на устройстве.

 **ПРИМЕЧАНИЕ.** Для получения наилучших результатов загрузите бумагу малого размера (Letter, A4 или меньше), разместив длинный край бумаги в левой части стекла сканера.

2. Откройте ПО **HP Scan**, которое находится в подпапке **Hewlett-Packard** папки **Приложения**.
3. Следуйте инструкциям на экране, чтобы отсканировать документ.
4. После сканирования всех страниц нажмите кнопку **Готово**, чтобы сохранить их в файл.

Сканирование в место назначения

- [Сканирование на USB-устройство флэш-памяти](#)
- [Настройка сканирования в сетевую папку и сканирования для отправки по электронной почте](#)
- [Сканировать в эл. почту](#)
- [Сканирование в сетевую папку](#)

Сканирование на USB-устройство флэш-памяти

1. Положите документ на стекло сканера в соответствии с индикаторами на устройстве.



ПРИМЕЧАНИЕ. Для получения наилучших результатов загрузите бумагу малого размера (Letter, A4 или меньше), разместив длинный край бумаги в левой части стекла сканера.

2. Вставьте USB-накопитель в порт USB.
3. На главном экране панели управления устройства нажмите кнопку [Сканирование](#).
4. Нажмите кнопку [Сканировать на накопитель USB](#) на экране.
5. Нажмите кнопку [Сканировать](#), чтобы отсканировать или сохранить файл. Устройство создает папку с названием **HPSCANS** на USB-устройстве флэш-памяти и сохраняет файл в форматах .PDF или .JPG, автоматически генерируя для них названия.




ПРИМЕЧАНИЕ. Когда откроется экран статистики, можно нажать на него, чтобы изменить настройки.

Также можно изменить имя папки.

Настройка сканирования в сетевую папку и сканирования для отправки по электронной почте

Для использования этих функций сканирования устройство должно быть подключено к сети. Эти функции сканирования недоступны без настройки. Для настройки этих функций используйте "Мастер отправки файлов сканирования в сетевую папку" (Windows) и "Мастер настройки сканирования в электронную почту" (Windows), которые установлены в группе программ HP для устройства как часть полной установки. Для настройки этих функций также можно использовать встроенный веб-сервер HP. Следующие инструкции описывают настройку функций сканирования при использовании встроенного веб-сервера HP.

1. На главном экране панели управления устройства нажмите кнопку Сеть , чтобы найти IP-адрес устройства.
2. Чтобы открыть встроенный веб-сервер HP, наберите IP-адрес устройства в адресной строке веб-браузера.




ПРИМЕЧАНИЕ. Можно также перейти к встроенному веб-серверу HP из панели инструментов устройства HP для Windows или HP Utility для Mac OS X.

3. Выберите вкладку [Сканирование](#).
4. Нажмите ссылку [Настройка сетевой папки](#) в левой части экрана.


5. Чтобы создать новую папку, нажмите кнопку **Создать**.
6. Заполните поля на данном экране.
7. Нажмите кнопку **Сохранить и проверить** внизу экрана для сохранения настроек и проверки установки.
8. Нажмите ссылку **Настройка сканирования в сообщения электронной почты** в левой части экрана.
9. Щелкните ссылку **Профиль исходящей почты**, затем нажмите кнопку **Новый**.
10. Заполните поля на данном экране. Узнайте информацию о сервере SMTP у сетевого администратора или у своего интернет-провайдера. Если сервер SMTP запрашивает аутентификацию, необходимо знать пароль и имя пользователя сервера SMTP.
11. Нажмите кнопку **Сохранить и проверить** внизу экрана для сохранения настроек и проверки установки.
12. Можно добавлять контакты в адресную книгу эл. почты или настраивать другие параметры эл. почты по умолчанию. Эти действия необязательны. Для настройки этих функций нажмите ссылки **Адресная книга электронной почты** и **Параметры электронной почты** в левой части экрана.

Сканировать в эл. почту

Используйте панель управления устройства для сканирования с отправкой по электронной почте. Отсканированный файл отправляется в качестве вложения на заданный адрес электронной почты.

 **ПРИМЕЧАНИЕ.** Чтобы использовать эту функцию, устройство должно быть подключено к сети, а функцию "Сканирование в электронную почту" необходимо настроить с помощью Мастера настройки функции сканирования с отправкой по эл. почте (Windows) или с помощью встроенного Web-сервера HP.

1. Положите документ на стекло сканера в соответствии с индикаторами на устройстве.
2. На главном экране панели управления устройства нажмите кнопку **Сканирование**.
3. Коснитесь элемента **"Сканирование в электронную почту"**.
4. Коснитесь элемента **"Отправить эл. сообщение"**.
5. Выберите требуемый адрес в строке **От**. (Его также называют профилем исходящей электронной почты.)

 **ПРИМЕЧАНИЕ.** Если функция PIN настроена, введите этот код и нажмите кнопку **ОК**. Для использования этой функции PIN не обязателен.


6. Нажмите кнопку **Кому** и выберите адрес (или группу) получателя файла. Нажмите кнопку **Готово** по завершении.
7. Нажмите кнопку **Тема**, если нужно добавить тему сообщения.
8. Нажмите кнопку **Далее**.
9. На экране панели управления отображаются настройки сканирования.

- Чтобы изменить настройки, нажмите кнопку [Параметры](#) и внесите требуемые изменения.
- Если все сделано правильно, перейдите к следующему действию.

10. Для начала задания сканирования нажмите кнопку [Сканировать](#).

Сканирование в сетевую папку

Используйте панель управления устройства для сканирования в сетевую папку.

 **ПРИМЕЧАНИЕ.** Чтобы использовать эту функцию, устройство должно быть подключено к сети, а функцию "Сканирование в сетевую папку" необходимо настроить с помощью Мастера настройки функции сканирования в сетевую папку (Windows) или с помощью встроенного Web-сервера HP.

- 1.** Положите документ на стекло сканера в соответствии с индикаторами на устройстве.
Положите документ на стекло сканера в соответствии с индикаторами на устройстве.
- 2.** На главном экране панели управления устройства нажмите кнопку [Сканирование](#).
- 3.** Коснитесь элемента [Сканирование в сетевую папку](#).
- 4.** Выберите из списка сетевую папку, в которую нужно сохранить документ.
- 5.** На экране панели управления отображаются настройки сканирования.
 - Чтобы изменить настройки, нажмите кнопку [Параметры](#) и внесите требуемые изменения.
 - Если все сделано правильно, перейдите к следующему действию.
- 6.** Для начала задания сканирования нажмите кнопку [Сканировать](#).

6 Управление устройством

- [Изменение типа подключения устройства \(Windows\)](#)
- [Использование приложений веб-служб HP](#)
- [Панель инструментов устройства HP \(Windows\)](#)
- [HP Utility для Mac OS X](#)
- [Использование ПО HP Web Jetadmin](#)
- [Функции безопасности устройства](#)
- [Настройки экономичных режимов](#)
- [На панели управления устройства отображается сообщение об ошибке "Низкий уровень тонера в картридже" или "Очень низкий уровень тонера в картридже"](#)
- [Замена картриджа с тонером](#)

См. www.hp.com/support/ljMFPM435nw для получения полной справки от HP для вашего устройства:

- Решение проблем.
- Загрузить обновления программного обеспечения.
- Присоединиться к форумам технической поддержки.
- Найти гарантии и нормативную информацию.

Вы можете посетить сайт www.hp.com/support для получения международной поддержки и обзора других продуктов HP.


Изменение типа подключения устройства (Windows)

Если устройство уже используется и необходимо изменить способ подключения, используйте ярлык **Перенастройка устройства НР**, расположенный на рабочем столе. Например, можно изменить конфигурацию устройства на использование другого адреса беспроводного соединения, для подключения к проводной или беспроводной сети или переключиться с сетевого подключения на USB. Можно изменить конфигурацию без использования компакт-диска устройства. После выбора требуемого типа подключения, программа откроет соответствующее окно, в котором необходимо произвести изменения.

Использование приложений веб-служб HP

Для работы с устройством имеется несколько инновационных приложений, которые можно скачать прямо из Интернета. Получить подробную информацию и скачать эти приложения можно на веб-сайте HP Connected www.hpconnected.com.


Чтобы использовать эту функцию, устройство должно быть подключено к компьютеру или сети с выходом в Интернет. Веб-службы HP должны быть активированы на устройстве. Выполните следующие действия, чтобы активировать веб-службы HP.

1. На главном экране панели управления устройства нажмите кнопку Веб-службы .
2. Нажмите кнопку **Включить веб-службы**.

После загрузки приложения с веб-сайта HP Connected, оно становится доступным в меню **Приложения** на панели управления устройства. В результате этой процедуры будут активированы веб-службы HP и меню **Приложения**.

Панель инструментов устройства HP (Windows)

Использование панели инструментов HP для Windows для проверки статуса устройства или просмотра или изменения параметров устройства с компьютера. Эта утилита открывает окно встроенного веб-сервера HP устройства.

 **ПРИМЕЧАНИЕ.** Данный параметр доступен только в том случае, если была выполнена полная установка устройства. Некоторые функции могут быть недоступны в зависимости от того, как подключено устройство.

1. Нажмите кнопку **Пуск** и щелкните пункт **Программы**.
2. Щелкните на группе продуктов HP, а затем выберите пункт **панель инструментов HP**.

Вкладка или раздел	Описание
Вкладка Глав. Информация о продукте, его состоянии и конфигурации	<ul style="list-style-type: none">• Состояние устройства. Отображение состояние устройства и приблизительный остаток расходных материалов HP.• Состояние расходных материалов: Отображается приблизительный остаток расходных материалов HP в процентах. Действительный остаток расходного материала может изменяться. Проверьте наличие новых расходных материалов, они скоро вам потребуются. Расходный материал не нужно заменять, если качество печати приемлемо.• Конфигурация устройства: Информация, доступная на странице конфигурации устройства.• Статистика сети: Информация, доступная на странице конфигурации сети.• Отчеты: Печать страницы конфигурации, а также страницы состояния расходных материалов, сформированных устройством.• Журнал событий. Содержит список всех событий и ошибок устройства.

Вкладка или раздел	Описание
<p>Вкладка Система</p> <p>Настройка устройства с компьютера</p>	<ul style="list-style-type: none"> ● Сведения об устройстве: Обеспечение основной информации об устройстве и компании. ● Настройка бумаги: Изменение параметров подачи бумаги, установленных по умолчанию. ● Качество печати: Изменение настроек качества печати по умолчанию. ● Консоль EcoSMART: Измените время, установленное по умолчанию, для входа в режим ожидания или для режима "Автоматическое выключение". Укажите, при каких событиях устройство должно включаться. ● Типы бумаги: Настройка режимов печати, соответствующих типам бумаги, на работу с которыми рассчитано устройство. ● Установка системы: Изменение системных параметров устройства по умолчанию. ● Обслуживание: Представляет собой процедуру чистки устройства. ● Сохранение и Восстановление. Сохранение текущих параметров устройства в файл на компьютере. Этот файл можно использовать для загрузки параметров на другое устройство, а также для восстановления параметров данного устройства в будущем. ● Администрирование: Установка или изменение пароля устройства. Включение или отключение функций устройства. <p>ПРИМЕЧАНИЕ. Вкладку Система можно защитить паролем. Если данное устройство подключено к сети, то, прежде чем изменить настройки на данной вкладке, необходимо проконсультироваться с системным администратором.</p>
<p>Вкладка Печать</p> <p>Обеспечивает возможность изменения параметров принтера по умолчанию с компьютера.</p>	<ul style="list-style-type: none"> ● Печать: Изменение параметров печати по умолчанию, таких как количество копий и ориентация бумаги. Эти параметры доступны также на панели управления принтера. ● PCL5c: Просмотр и изменение параметров PCL5c. ● PostScript: Включение или выключение функции Печать ошибок PS.
<p>Вкладка Сканировать в</p>	<p>Настройка функций Сканирование в сетевую папку и Сканирование в электронную почту.</p> <ul style="list-style-type: none"> ● Настройка сетевой папки: Настройка папок в сети, в которых могут храниться сканированные файлы устройства. ● Сканирование в сообщение эл. почты: Начинайте сканирование, чтобы выполнить настройку функции Сканирование в электронную почту. ● Профиль исходящей почты: Настройте адрес эл. почты, который будет отображаться как "адрес отправителя" для всех писем, отправленных с этого устройства. Настройка сервера SMTP. ● Адресная книга электронной почты: Добавление или удаление записей адресной книги эл. почты. ● Параметры электронной почты: Настройка предметной строки и основного текста по умолчанию. Настройка параметров сканирования на эл. почту по умолчанию.


Вкладка или раздел	Описание
Вкладка Сеть Обеспечивает возможность изменения сетевых параметров принтера с компьютера.	С помощью этой вкладки сетевые администраторы сети могут контролировать сетевые параметры продукта с подключением к IP-сети. Кроме, на этой вкладке сетевые администраторы могут настраивать прямую беспроводную связь. Если принтер напрямую подключен к компьютеру, эта вкладка недоступна.
Вкладка HP Web Services	В этом меню можно настроить и использовать различные веб-средства с устройством.
Вкладка HP Smart Install	Используйте эту вкладку, чтобы отключить HP Smart Install или загрузить и установить программное обеспечение к устройству.

HP Utility для Mac OS X

Используйте HP Utility для Mac OS X для проверки состояния устройства, просмотра или изменения параметров устройства с компьютера.

Можно использовать утилиту HP Utility когда устройство подключено по кабелю USB или подключено к сети TCP/IP.

Откройте утилиту HP Utility

1. Откройте меню Apple на компьютере , нажмите **Настройки системы**, затем нажмите значок **Печать и факс** или значок **Печать и сканирование**.
2. Выберите устройство в левой части окна.
3. Нажмите кнопку **Параметры и расходные материалы**.
4. Перейдите на вкладку **Утилита**.
5. Нажмите кнопку **Открыть утилиту принтера**.

Функции HP Utility

Панель инструментов HP Utility находится вверху каждой страницы. Сюда входят следующие элементы:

- **Устройства:** Нажмите эту кнопку, чтобы показать или скрыть продукты Mac, найденные программой HP Utility в панели **Принтеры** в левой части экрана.
- **Все параметры:** Нажмите эту кнопку, чтобы вернуться на главную страницу HP Utility.
- **Поддержка HP:** Нажмите эту кнопку, чтобы открыть браузер и перейдите на веб-сайт поддержки HP для устройства.
- **Расходные материалы:** Нажмите эту кнопку, чтобы открыть веб-сайт HP SureSupply.
- **Совмещение:** Нажмите эту кнопку, чтобы открыть веб-сайт регистрации продуктов HP.
- **Вторичная переработка:** Нажмите эту кнопку, чтобы открыть веб-сайт HP Planet Partners Recycling Program.

Утилита принтера HP Utility состоит из страниц, которые выбираются из списка **Все параметры**. В указанной ниже таблице приведено описание функций, которые можно выполнить на этих страницах.

Меню	Элемент	Описание
Информация и поддержка	Состояние расходных материалов.	Позволяет просмотреть состояние расходных материалов устройства и перейти по ссылке для их заказа через Интернет.
	Информация об устройстве	Показать информацию об устройстве, выбранном в настоящий момент, в том числе идентификатор обслуживания продукта (если назначен), версию микропрограммного обеспечения (версия FW), серийный номер и IP-адрес.

Меню	Элемент	Описание
	Загрузка файла	Передача файлов с компьютера на устройство. Можно загружать следующие типы файлов: <ul style="list-style-type: none"> • Язык команды принтера HP LaserJet (.PRN) • Portable document format (.PDF) • Postscript (.PS) • Текст (.TXT)
	HP подключено	Доступ к веб-сайту HP Connected.
	Выгрузка шрифтов	Выгрузка шрифтов с вашего компьютера на устройство.
Параметры принтера	Режим автоматического отключения	Конфигурация устройства на автоматическое отключение после некоторого периода простоя. Вы можете настроить количество минут по истечении которых устройство выключится.
	Сетевые параметры	Настройка параметров сети, например, параметров IPv4, IPv6, параметров Bonjour и других параметров.
	Управление расходными материалами	Настройка порядка функционирования устройства в случае приближения даты завершения предполагаемого срока службы расходных материалов.
	Конфигурация лотков	Настройка формата и типа бумаги для каждого лотка.
	Дополнительные настройки	Откройте встроенный веб-сервер HP (EWS) для продукта. ПРИМЕЧАНИЕ. Подключения по USB не поддерживаются.
Информация	Центр сообщений	Отображение ошибок в устройстве.
Параметры сканирования	Передача сканированного сообщения по электронной почте	Открывает страницу встроенного веб-сервера HP для настройки параметров сканирования в электронную почту. ПРИМЕЧАНИЕ. Подключения по USB не поддерживаются.
	Сканировать в сетевую папку	Открывает страницу встроенного веб-сервера HP для настройки параметров сканирования в сетевую папку. ПРИМЕЧАНИЕ. Подключения по USB не поддерживаются.

Использование ПО HP Web Jetadmin

HP Web Jetadmin – это передовой инструмент, отмеченный наградами, который позволяет эффективно управлять целым парком подключенных к сети устройств HP, таких как принтеры, многофункциональные принтеры и устройства цифровой отправки. Это единое решение, предназначенное для удаленной установки, контроля, технического обслуживания, устранения неполадок и обеспечения безопасности в среде печати, формирования и обработки изображений. HP Web Jetadmin значительно повышает производительность бизнес-процессов: позволяет экономить рабочее время, эффективно управлять расходами и сохранять вложенные в оборудование средства.

Периодически выпускаются обновления HP Web Jetadmin, обеспечивающие поддержку определенных функций устройства. Дополнительные сведения об обновлениях см. на веб-странице www.hp.com/go/webjetadmin в разделе **Self Help and Documentation** (Справочные ресурсы и документация).


Функции безопасности устройства


Устройство соответствует стандартам безопасности и поддерживает рекомендуемые протоколы, которые обеспечивают его защиту, помогают организовать хранение важнейших данных в сети, упрощают практику мониторинга и обслуживания устройства.

Более подробные сведения о решениях HP в области безопасной обработки графических изображений и печати можно узнать по адресу www.hp.com/go/secureprinting. На этом сайте содержатся ссылки на официальные документы и подборки часто задаваемых вопросов о функциях безопасности.


Установка или изменение пароля устройства

Для установки или изменения сетевого пароля устройства используется встроенный веб-сервер HP.


1. На главном экране панели управления устройства нажмите кнопку **Сеть** , чтобы найти IP-адрес устройства.
2. Чтобы открыть встроенный веб-сервер HP, наберите IP-адрес устройства в адресной строке веб-браузера.

 **ПРИМЕЧАНИЕ.** Можно также перейти к встроенному веб-серверу HP из панели инструментов устройства HP для Windows или HP Utility для Mac OS X.

3. Выберите вкладку **Параметры**, затем перейдите по ссылке **Безопасность**.

 **ПРИМЕЧАНИЕ.** Если пароль уже установлен, вам будет предложено ввести его. Введите пароль и нажмите кнопку **Применить**.

4. Введите новый пароль в поле **Новый пароль** и в поле **Подтвердите пароль**.
5. Чтобы сохранить пароль, нажмите кнопку **Применить** в нижней части окна.

 **ПРИМЕЧАНИЕ.** Для продуктов, подключенных при помощи кабеля USB к компьютеру под управлением Windows, используйте Панель инструментов устройства HP, чтобы изменить пароль устройства:

1. Нажмите кнопку **Пуск** и щелкните пункт **Программы**.
 2. Щелкните на группе продуктов HP, а затем выберите пункт **Панель инструментов устройства HP**.
 3. Перейдите на вкладку **Система**.
 4. Нажмите кнопку **Администрирование** и найдите область, чтобы изменить пароль.
-


Настройки экономичных режимов

- [Печать в экономичном режиме \(EconoMode\)](#)
- [Настройка времени задержки до перехода в режим ожидания](#)
- [Установка задержки автоматического выключения](#)

Печать в экономичном режиме (EconoMode)


В данном устройстве имеется функция EconoMode для черновой печати документов. В режиме EconoMode расходуется меньше тонера. Однако при использовании EconoMode может ухудшиться качество печати.

Компания HP не рекомендует постоянно использовать режим EconoMode. Если режим EconoMode используется все время, износ механических деталей печатающего картриджа может произойти до того, как будет израсходован порошок тонера. Если качество печати ухудшилось до неприемлемого, замените картридж с тонером.

 **ПРИМЕЧАНИЕ.** Если этот режим недоступен в драйвере печати, его можно включить с помощью встроенного веб-сервера HP.


1. Из окна программы выберите параметр **Печать**.
2. Выберите устройство, а затем нажмите **Свойства** или **Параметры**.
3. Выберите вкладку **Бумага/качество**.
4. Установите флажок **EconoMode**.

Настройка времени задержки до перехода в режим ожидания

1. На главном экране панели управления устройства нажмите кнопку **Настройка** .
2. Откройте следующие меню:
 - [Настройка системы](#)
 - [Параметры энергопотребления](#)
 - [Задержка ожидания](#)
3. Задайте время для перехода в режим ожидания.

 **ПРИМЕЧАНИЕ.** Значение по умолчанию — **15 минут**.

Установка задержки автоматического выключения

1. На главном экране панели управления устройства нажмите кнопку **Настройка** .
2. Откройте следующие меню:
 - [Настройка системы](#)
 - [Параметры энергопотребления](#)

- [Автоматическое выключение](#)
 - [Задержка авт. выключения](#)
3. Задайте время для задержки выключения.



ПРИМЕЧАНИЕ. Значение по умолчанию – 30 минут.

4. Устройство автоматически включается после автоматического выключения при поступлении задания или при касании экрана на панели управления устройства. Можно настроить события, при которых устройство должно включаться. Откройте следующие меню:
- [Настройка системы](#)
 - [Параметры энергопотребления](#)
 - [Автоматическое выключение](#)
 - [Событие пробуждения](#)

Для отключения события пробуждения выберите событие, снимите флажок рядом с ним и затем нажмите кнопку **Готово**.

На панели управления устройства отображается сообщение об ошибке "Низкий уровень тонера в картридже" или "Очень низкий уровень тонера в картридже"

Низкий уровень тонера в черном картридже: Устройство сообщает, что уровень тонера в картридже низкий. Фактический остаточный ресурс тонера в картридже может быть различным. Проверьте наличие новых расходных материалов, они скоро вам потребуются. Необходимость в немедленной замене картриджа с тонером отсутствует.


Очень низкий уровень тонера в черном картридже: Устройство сообщает, что уровень тонера в картридже очень низкий. Фактический остаточный ресурс тонера в картридже может быть различным. Проверьте наличие новых расходных материалов, они скоро вам потребуются. Картридж нужно заменить тогда, когда качество печати перестанет быть приемлемым.

При "очень низком" уровне картриджа с тонером HP действие гарантии HP Supplies Premium Protection Warranty на этот картридж прекращается.

Можно изменить поведение устройства при достижении очень низкого уровня расходных материалов. Эти настройки не придется переустанавливать при установке нового картриджа с тонером.

Включение и отключение параметров при очень низком уровне

Настройки по умолчанию можно включать и выключать по собственному усмотрению, при этом их повторное включение при установке нового картриджа с тонером не требуется.

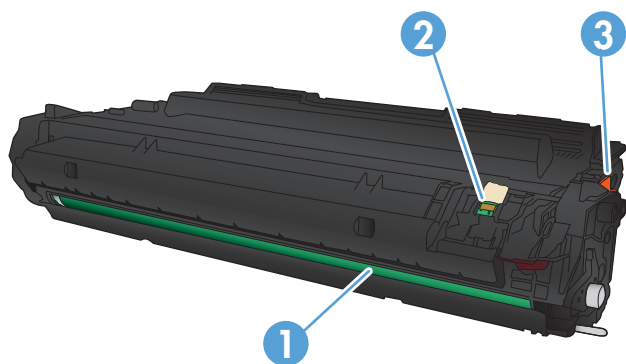
1. На главном экране панели управления устройства нажмите кнопку **Настройка** .
2. Откройте следующие меню:
 - **Настройка системы**
 - **Параметры расходных материалов**
 - **Черный картридж**
 - **Параметры "при очень низком уровне"**
3. Выберите одно из следующих действий.
 - Выберите параметр **Продолжить**, чтобы настроить принтер на вывод сообщения об очень низком уровне тонера в картридже с сохранением возможности печати.
 - Выберите параметр **Стоп**, чтобы настроить устройство на остановку печати до замены картриджа с тонером.
 - Выберите параметр **Запрос**, чтобы настроить устройство на остановку печати и вывод запроса о замене картриджа с тонером. Вы сможете подтвердить запрос и продолжить печать. Этот параметр можно настроить таким образом, что напоминание отобразится через 100, 200, 300 или 400 страниц либо больше не будет отображаться. Параметр служит только для удобства пользователя и не означает, что у оставшихся страниц будет приемлемое качество печати.

При **очень низком** уровне картриджа с тонером HP действие гарантии HP Supplies Premium Protection Warranty на этот картридж прекращается. Все дефекты печати и сбой расходных материалов, которые произошли в режиме **продолжения** печати при очень низком уровне тонера в картридже, не будут рассматриваться как дефекты сборки или расходного материала (согласно гарантийным условиям на картридж для принтера HP).

Замена картриджа с тонером

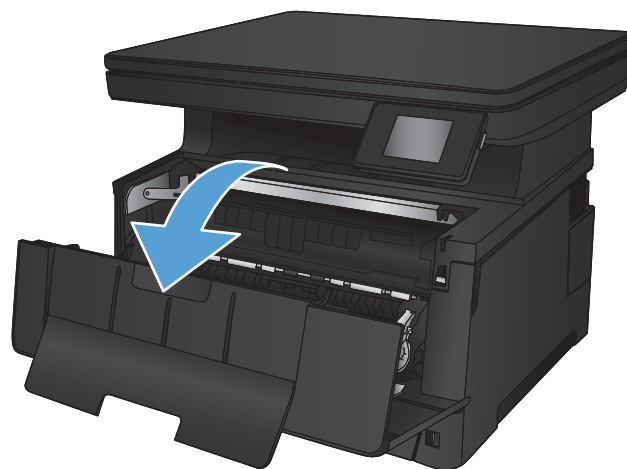
По истечении срока полезного использования картриджа с тонером появляется предложение заказать картридж для замены. Вы можете продолжать печать с имеющимся картриджем, до тех пор пока после равномерного распределения тонера качество печати будет приемлемым.

На следующей иллюстрации изображены компоненты картриджа с тонером.

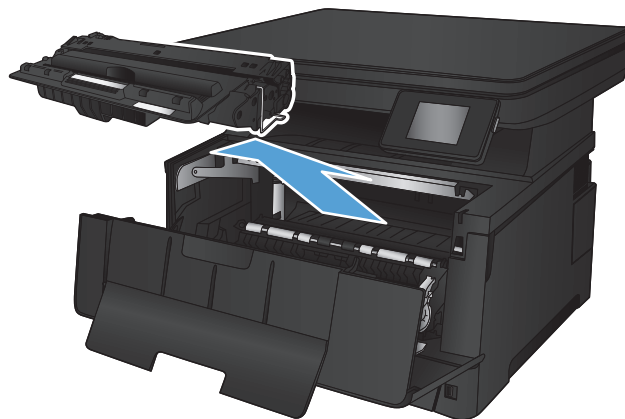


1	Барабан переноса изображения (будьте осторожны, не прикасайтесь к барабану переноса изображений).
2	Микросхема памяти
3	Защитная лента

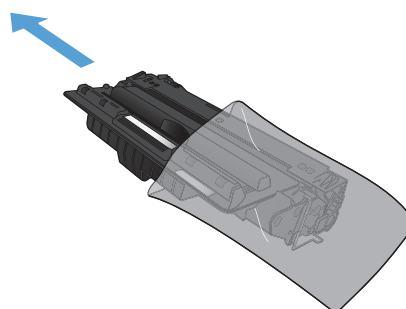
1. Откройте переднюю дверцу устройства.



2. Извлеките использованный картридж с тонером.

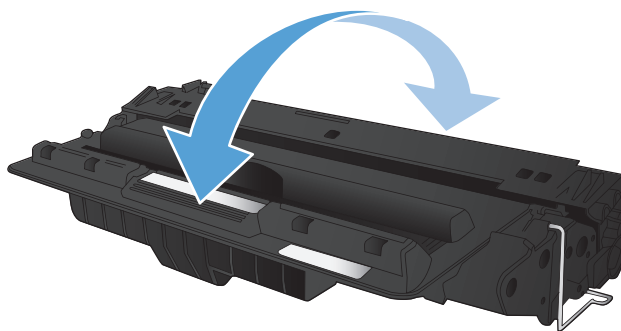


3. Извлеките новый картридж с тонером из пакета. Положите использованный картридж с тонером в пакет для отправки на переработку.

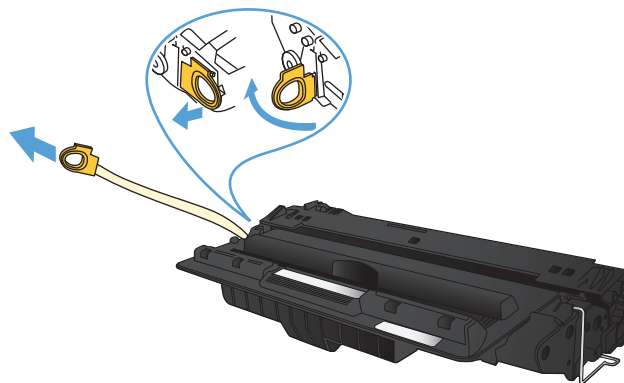


4. Возьмитесь за обе стороны картриджа с тонером и осторожно покачайте его, чтобы равномерно распределить тонер внутри картриджа.

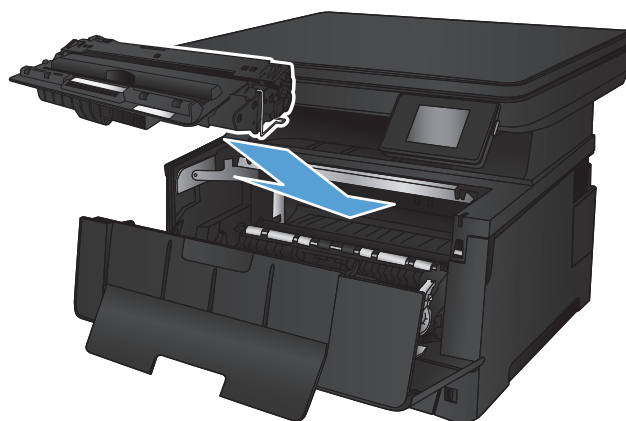
ПРЕДУПРЕЖДЕНИЕ. Не прикасайтесь к фотобарабану.



5. Удалите герметизирующую ленту. Сгибайте язычок на левой стороне картриджа, пока он не сломается. Потянув за язычок, полностью удалите предохранительную ленту из картриджа. Положите язычок с лентой в упаковку картриджа с тонером для последующего возврата на утилизацию.



6. Совместите картридж с направляющими внутри устройства и установите его до плотной посадки.



7. Закройте переднюю дверцу.



7 Решение проблем

- [Справочная система панели управления](#)
- [Восстановление заводских настроек по умолчанию](#)
- [Устранение замятий и неполадок при подаче бумаги](#)
- [Устранение замятий в лотке 1](#)
- [Устранение замятий в лотке 2](#)
- [Устранение замятий в лотке 3 \(дополнительная принадлежность\)](#)
- [Устранение замятий в области картриджей с тонером](#)
- [Устраните замятия в задней дверце и в области термоэлемента](#)
- [Устранение замятий в выходном лотке](#)
- [Устранение замятий в дополнительном устройстве двусторонней печати](#)
- [Улучшение качества печати](#)
- [Улучшение качества копирования и сканирования](#)
- [Решение проблем проводной сети](#)
- [Решение проблем беспроводной сети](#)

См. www.hp.com/support/ljMFPM435nw для получения полной справки от HP для вашего устройства:

- Решение проблем.
- Загрузить обновления программного обеспечения.
- Присоединиться к форумам технической поддержки.
- Найти гарантии и нормативную информацию.

Вы можете посетить сайт www.hp.com/support для получения международной поддержки и обзора других продуктов HP.

Справочная система панели управления

В устройстве предусмотрена встроенная справочная система, поясняющая способы работы с каждым экраном. Для входа в справочную систему нажмите кнопку **?** в правой верхней части экрана.

В некоторых экранах нажатием кнопки "Справка" открывается глобальное меню, в котором можно пользоваться функцией поиска конкретных тем. Поиск по структуре меню осуществляется путем нажатия кнопок в меню.


Некоторые разделы справки содержат анимацию, в которой показывается способ выполнения некоторых операций, таких как устранение замятий.


Для экранов с настройками отдельных заданий справочная система открывает раздел с пояснениями для данного экрана.

Если устройство уведомляет об ошибке или предупреждает о возможной проблеме, нажмите кнопку "Справка" **?**, чтобы открыть сообщение с описанием проблемы. В таком сообщении также содержатся инструкции по разрешению данной проблемы.

Восстановление заводских настроек по умолчанию

Восстановление умолчаний вернет все параметры принтера и сети к заводским настройкам. Сброс счетчика страниц, формата лотка или языка не производится. Чтобы восстановить параметры устройства по умолчанию, выполните следующие действия.

 **ПРЕДУПРЕЖДЕНИЕ.** Восстановление заводских параметров по умолчанию приводит к возврату всех настроек к заводским значениям и удалению страниц из памяти устройства.

1. На панели управления устройства коснитесь кнопки **Настройка** .
2. Прокрутите список и выберите меню **Обслуживание**.
3. Прокрутите список и нажмите кнопку **Восстановить значения по умолчанию**, затем коснитесь кнопки **ОК**.

Устройство автоматически перезапустится.

Устранение замятий и неполадок при подаче бумаги

Если в устройстве часто возникают проблемы с подачей бумаги или замятия, используйте следующую информацию, чтобы сократить количество таких случаев.

Устройство не захватывает бумагу

Если устройство не захватывает бумагу из лотка, попробуйте справиться с этой проблемой следующим образом.

1. Откройте устройство и извлеките замятую бумагу из тракта прохождения.
2. Загрузите в лоток бумагу подходящего формата для текущего задания печати.
3. Убедитесь, что на панели управления устройство установлен правильный тип и формат бумаги
4. Проверьте, чтобы направляющие для бумаги были правильно отрегулированы по размеру носителя. Отрегулируйте направляющие, установив в соответствующие углубления лотка.
5. Проверьте панель управления устройства и убедитесь в том, что устройство находится в состоянии ожидания для подтверждения запроса на ручную подачу носителя. Загрузите бумагу и продолжайте работу.
6. Возможно, что загрязнены ролики над лотком. Протрите стекло безворсовой тканью, смоченной теплой водой.


Устройство захватывает больше одного листа бумаги.


Если устройство захватывает больше одного листа бумаги из лотка, попробуйте справиться с этой проблемой следующим образом.

1. Извлеките стопку бумаги из лотка, согните, разверните ее на 180 градусов и переверните. *Не пролистывайте пачку бумаги.* Положите стопку бумаги обратно в лоток.
2. Используйте только ту бумагу, которая соответствует требованиям HP к бумаге для данного устройства.
3. Используйте бумагу без складок, повреждений или сгибов. При необходимости воспользуйтесь бумагой из другой пачки.
4. Убедитесь, что лоток не переполнен. Если лоток переполнен, извлеките стопку бумаги из лотка, выровняйте стопку и положите часть бумаги обратно в лоток.
5. Проверьте, чтобы направляющие для бумаги были правильно отрегулированы по размеру носителя. Отрегулируйте направляющие, установив в соответствующие углубления лотка.
6. Убедитесь, что условия среды соответствуют рекомендуемым условиям эксплуатации.

Часто заминается бумага в устройстве

Выполните следующие действия для устранения неполадок, связанных с частыми замятиями бумаги. Если первый шаг не устраняет неполадку, перейдите к следующему шагу пока проблема не будет устранена.

1. Если бумага застряла в устройстве, извлеките ее и распечатайте страницу конфигурации для проверки устройства.
2. Убедитесь, что на панели управления устройства лоток сконфигурирован правильно для данного типа и размера бумаги. Отрегулируйте параметры бумаги при необходимости.
3. Выключите устройство, подождите 30 секунд, а затем снова включите его.
4. Распечатайте страницу очистки, чтобы удалить излишки тонера внутри устройства.
 - а. На главном экране панели управления устройства коснитесь кнопки Настройка .
 - б. Коснитесь меню [Обслуживание](#).
 - в. Коснитесь кнопки [Страница очистки](#).
 - г. После появления соответствующего сообщения загрузите чистую бумагу формата Letter или A4.
 - д. Коснитесь кнопки [ОК](#), чтобы начать процедуру очистки.

Устройство печатает первую сторону, а затем выводит запрос с просьбой убрать страницу из выходного лотка и повторно загрузить ее в лоток 1, сохраняя ту же ориентацию. Дождитесь завершения процесса. Извлеките напечатанную страницу.
5. Чтобы проверить устройство, напечатайте страницу конфигурации.
 - а. На главном экране панели управления устройства коснитесь кнопки Настройка .
 - б. Коснитесь меню [Отчеты](#).
 - в. Нажмите кнопку [Отчет о конфигурации](#).

Если ни одно из этих действий не помогло устранить проблему, возможно требуется обслуживание устройства. Обратитесь в службу технической поддержки HP.

Предотвращение замятий бумаги

Для уменьшения замятия бумаги воспользуйтесь следующими рекомендациями.

1. Используйте только ту бумагу, которая соответствует требованиям HP к бумаге для данного устройства.
2. Используйте бумагу без складок, повреждений или сгибов. При необходимости воспользуйтесь бумагой из другой пачки.
3. Не загружайте в устройство бумагу, которая ранее уже использовалась для печати или копирования.
4. Убедитесь, что лоток не переполнен. Если лоток переполнен, извлеките стопку бумаги из лотка, выровняйте стопку и положите часть бумаги обратно в лоток.
5. Проверьте, чтобы направляющие для бумаги были правильно отрегулированы по размеру носителя. Установите направляющие так, чтобы они слегка касались стопки бумаги, но не загибали ее.
6. Следите за тем, чтобы лоток был всегда полностью вставлен в устройство.

7. При печати на плотной, тисненой или перфорированной бумаге пользуйтесь функцией ручной подачи и подавайте в устройство по одному листу.
8. Убедитесь, что лоток сконфигурирован правильно для данного типа и размера бумаги
9. Убедитесь, что условия среды соответствуют рекомендуемым условиям эксплуатации.

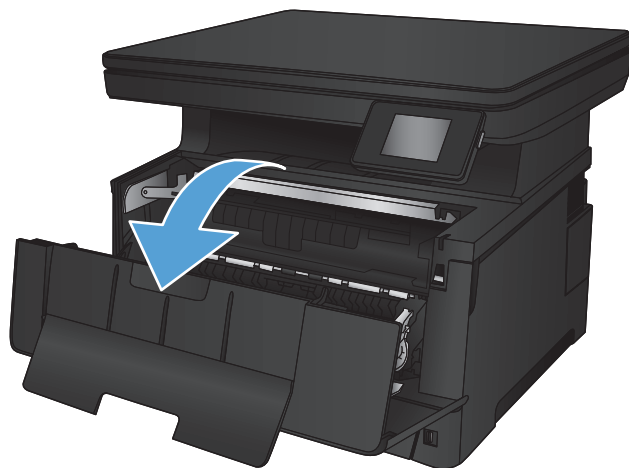
Устранение замятий в лотке 1

1. Если в зоне подачи видна большая часть замятого листа, осторожно извлеките бумагу из устройства, потянув ее наружу обеими руками.

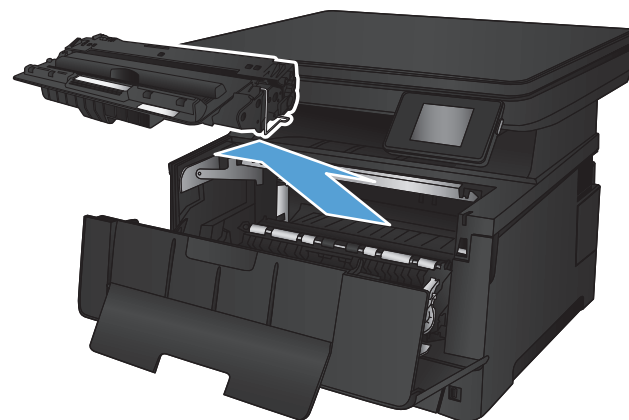
Если большая часть листа находится внутри устройства или замятую бумагу не видно, выполните следующие действия.



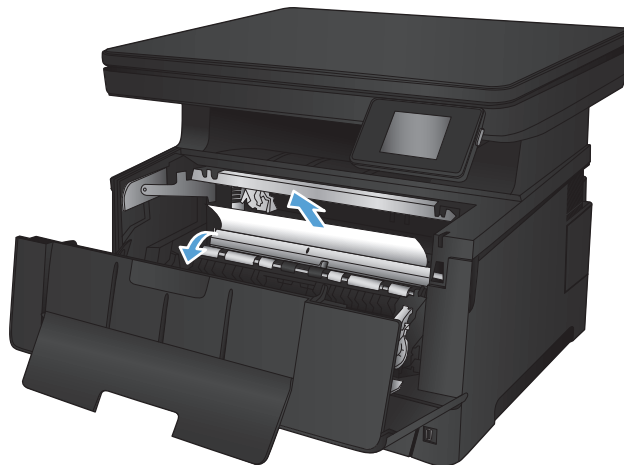
2. Откройте переднюю дверцу устройства.



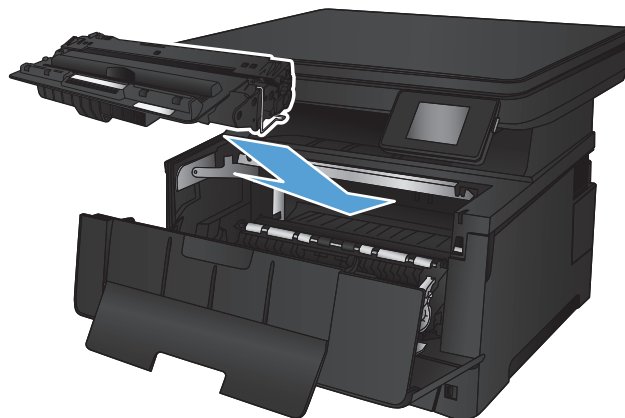
3. Извлеките из устройства картридж с тонером.



4. Поднимите пластину и осторожно извлеките замятую бумагу. Извлеките бумагу, потянув ее обеими руками во избежание разрыва.



5. Установите картридж на место.

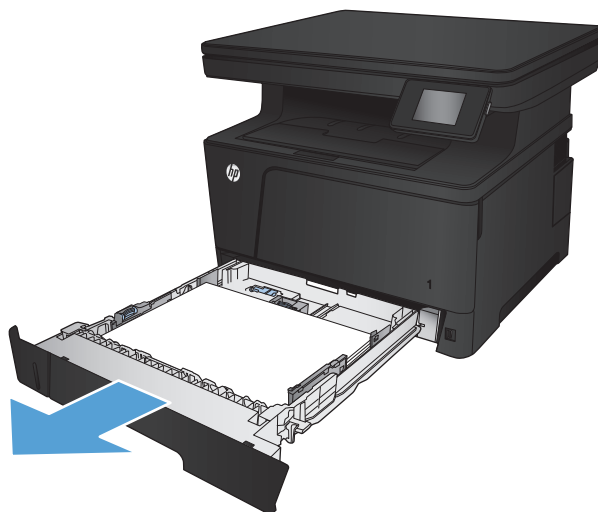


6. Закройте переднюю дверцу.

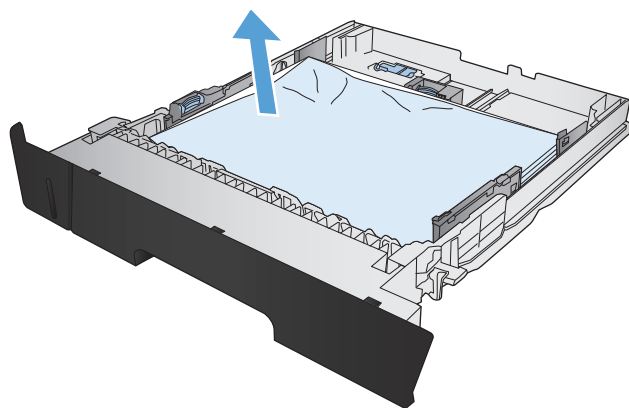


Устранение замятий в лотке 2

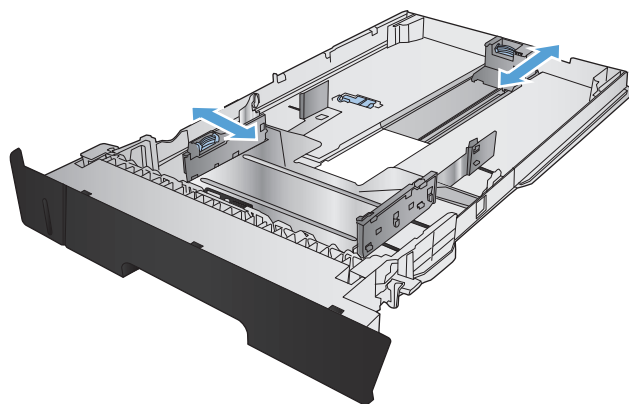
1. Извлеките лоток из устройства.



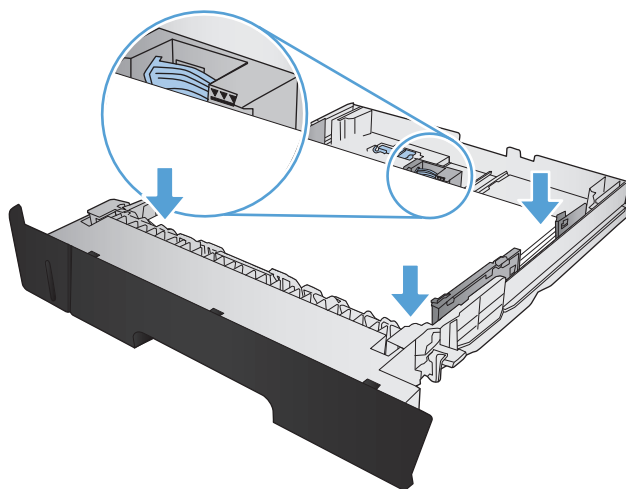
2. Выньте бумагу из лотка и удалите всю поврежденную бумагу



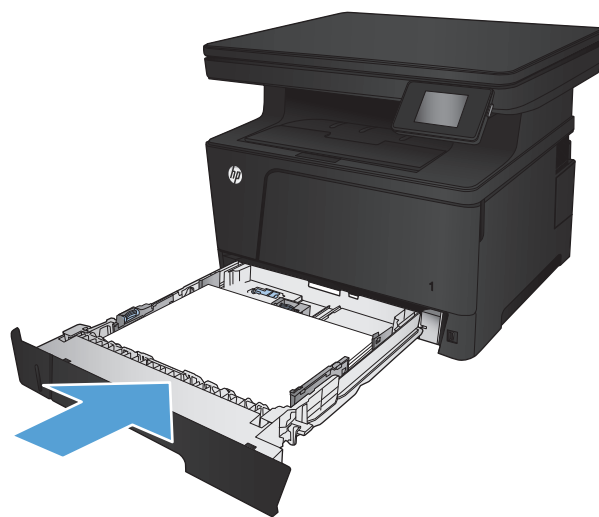
3. Убедитесь, что направляющие отрегулированы для нужного размера бумаги. При необходимости, разблокируйте лоток с помощью фиксатора в задней части лотка, затем отрегулируйте настройки для нужного формата бумаги.



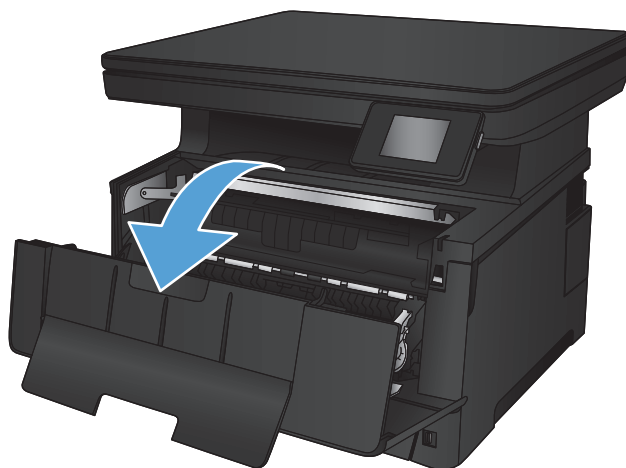
4. Разместите в лотке бумагу. Убедитесь, что ни один из четырех углов стопки не согнут, а верх стопки находится ниже указателей максимальной высоты.



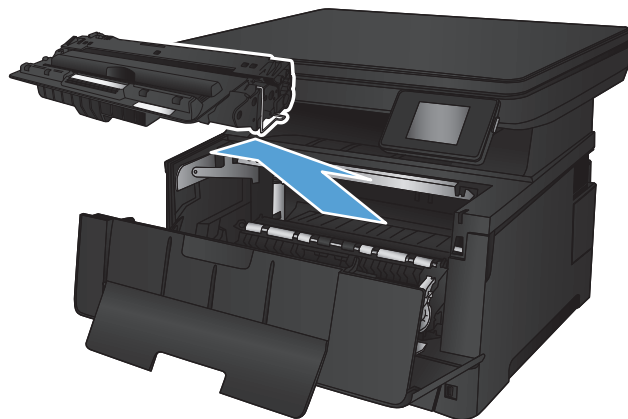
5. Снова загрузите бумагу в лоток или закройте его.



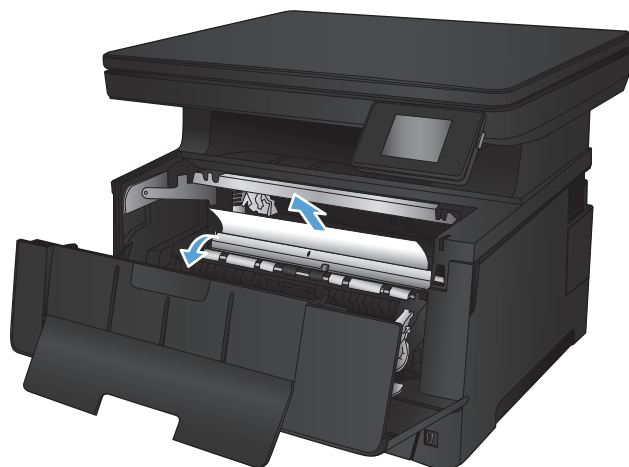
6. Откройте переднюю дверцу устройства.



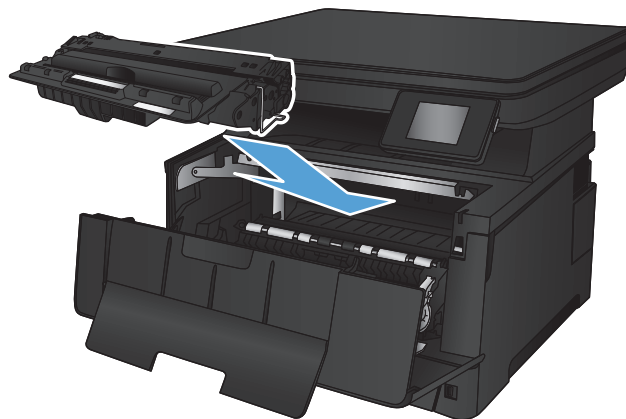
7. Извлеките из устройства картридж с тонером.



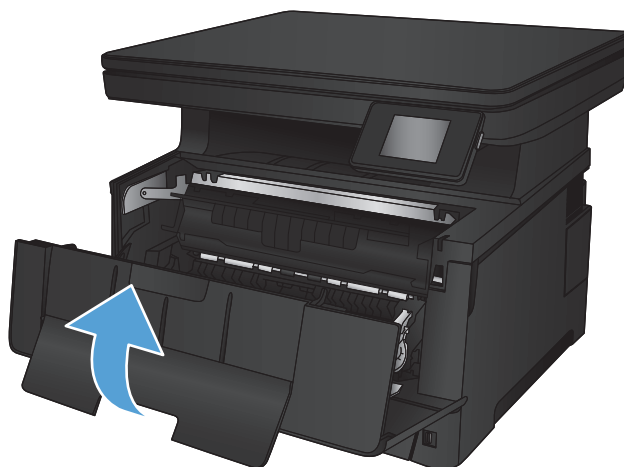
8. Поднимите пластину и осторожно извлеките замятую бумагу. Извлеките бумагу, потянув ее обеими руками во избежание разрыва.



9. Установите картридж на место.

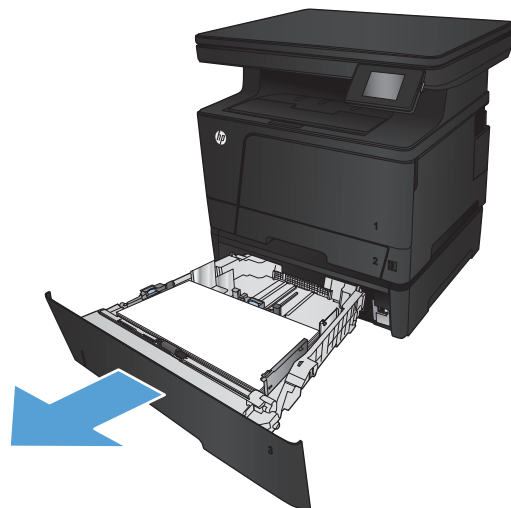


10. Закройте переднюю дверцу.

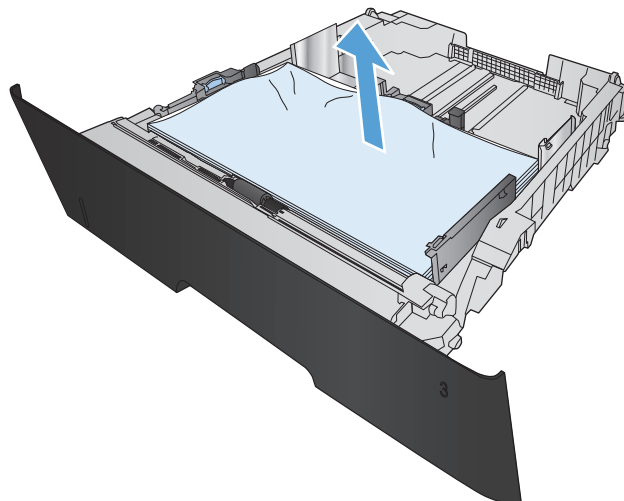


Устранение замятий в лотке 3 (дополнительная принадлежность)

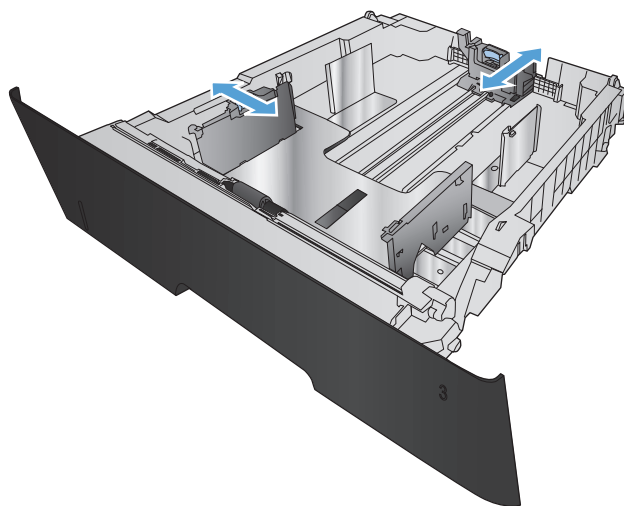
1. Извлеките лоток из устройства.



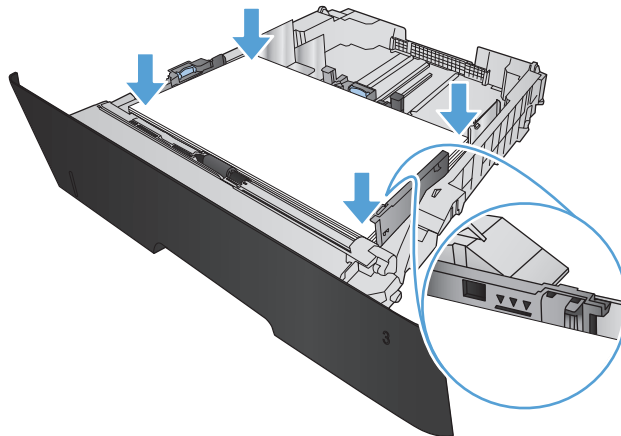
2. Выньте бумагу из лотка и удалите всю поврежденную бумагу



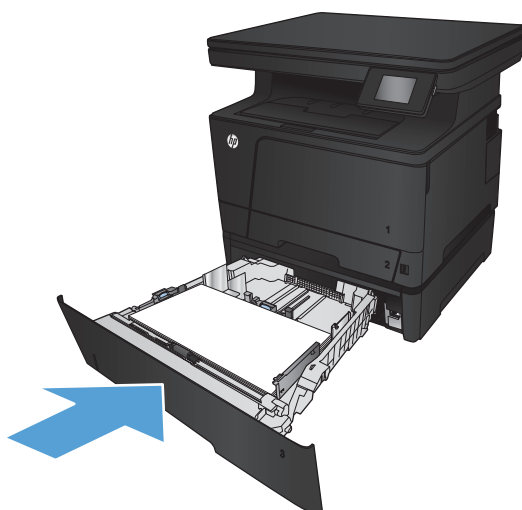
3. Убедитесь, что направляющие отрегулированы для нужного размера бумаги.



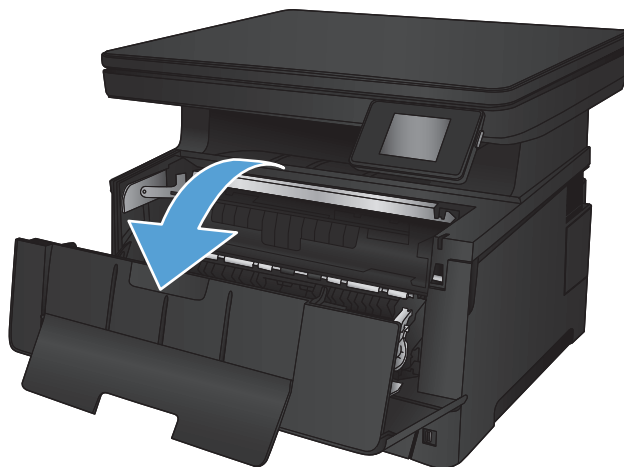
4. Разместите в лотке бумагу. Убедитесь, что ни один из четырех углов стопки не согнут, а верх стопки находится ниже указателей максимальной высоты.



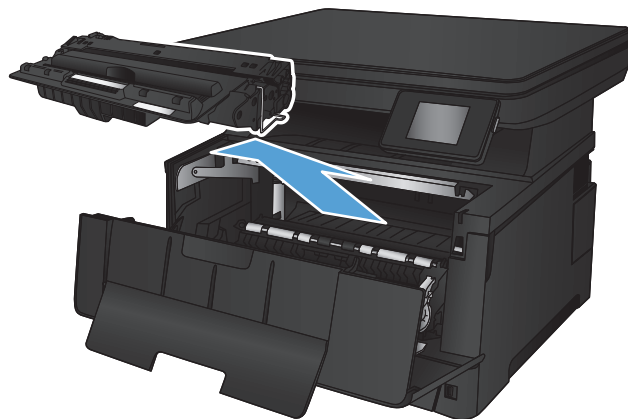
5. Снова загрузите бумагу в лоток или закройте его.



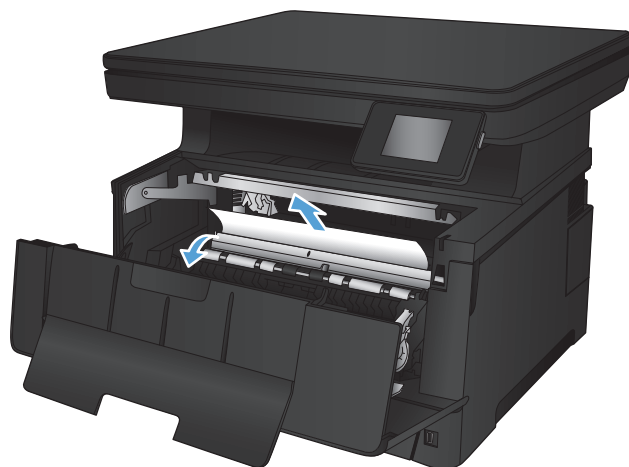
6. Откройте переднюю дверцу устройства.



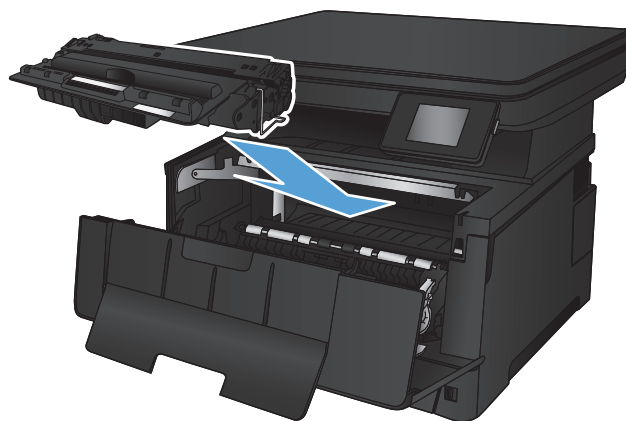
7. Извлеките из устройства картридж с тонером.



8. Поднимите пластину и осторожно извлеките замятую бумагу. Извлеките бумагу, потянув ее обеими руками во избежание разрыва.



9. Установите картридж на место.

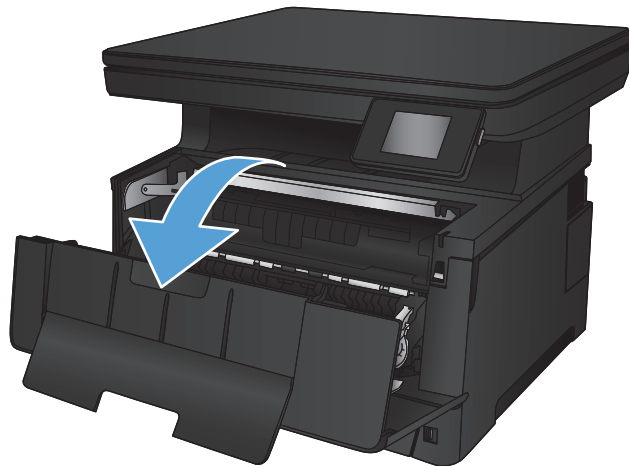


10. Закройте переднюю дверцу.

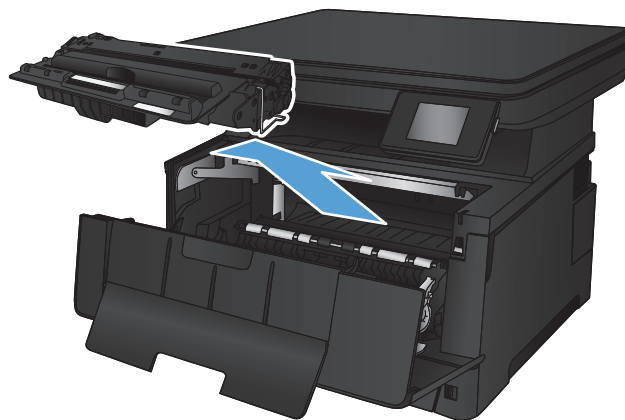


Устранение замятий в области картриджей с тонером

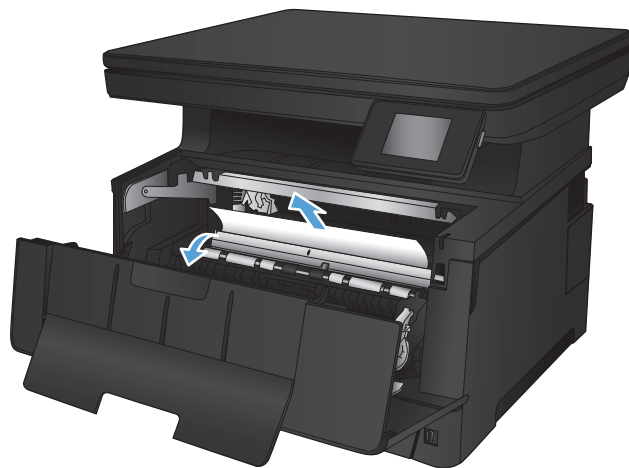
1. Откройте переднюю дверцу устройства.



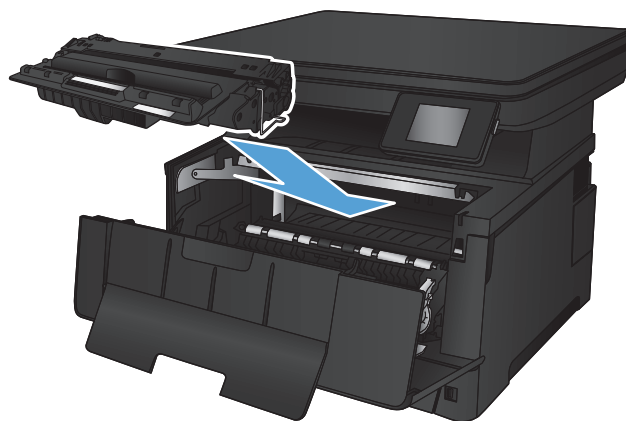
2. Извлеките из устройства картридж с тонером.



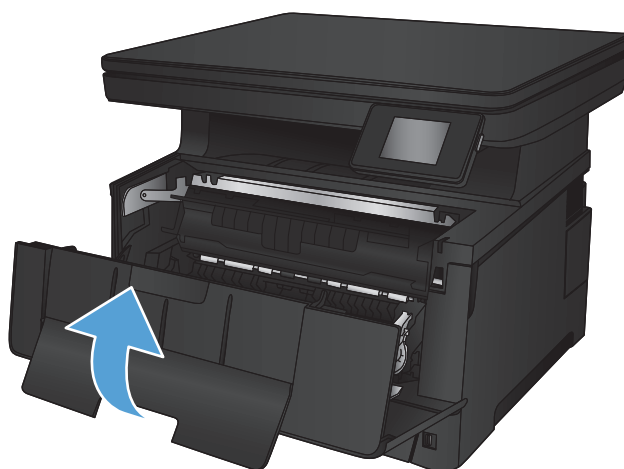
3. Поднимите пластину и осторожно извлеките замятую бумагу. Извлеките бумагу, потянув ее обеими руками во избежание разрыва.



4. Установите картридж на место.

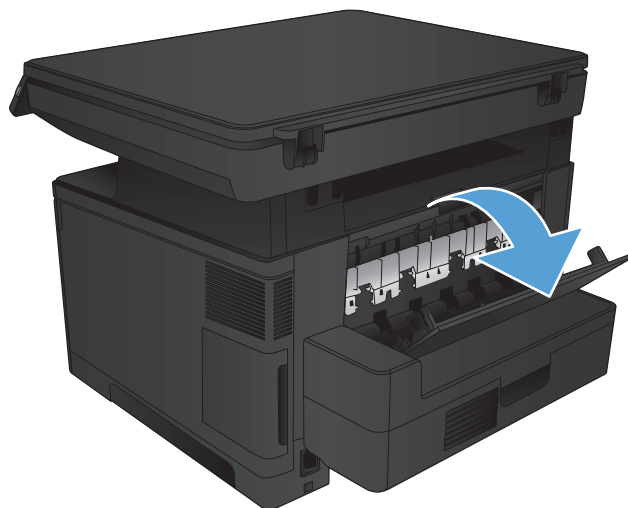


5. Закройте переднюю дверцу.

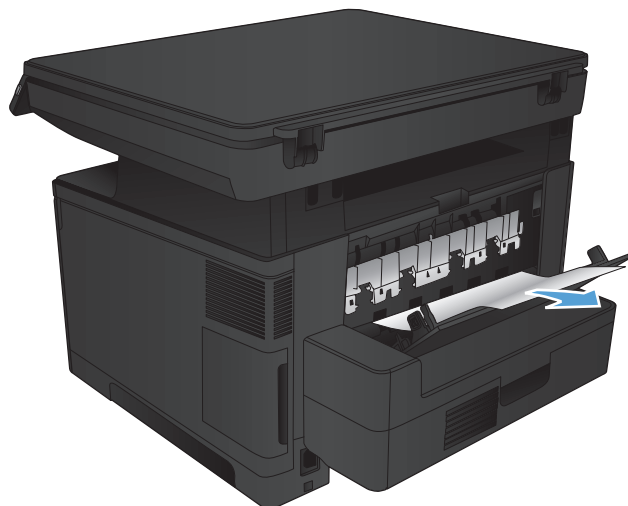


Устраните замятия в задней дверце и в области термоэлемента

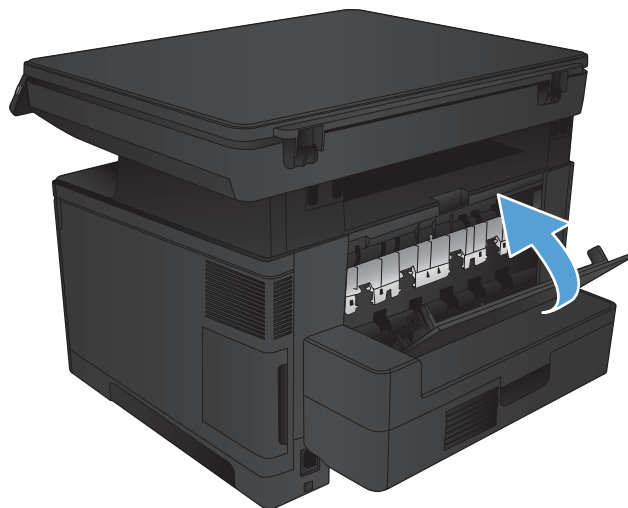
1. Откройте заднюю дверцу и проверьте, есть ли замятие бумаги.



2. Извлеките замятую бумагу. Извлеките бумагу, потянув ее обеими руками во избежание разрыва.



3. Закройте заднюю дверцу.

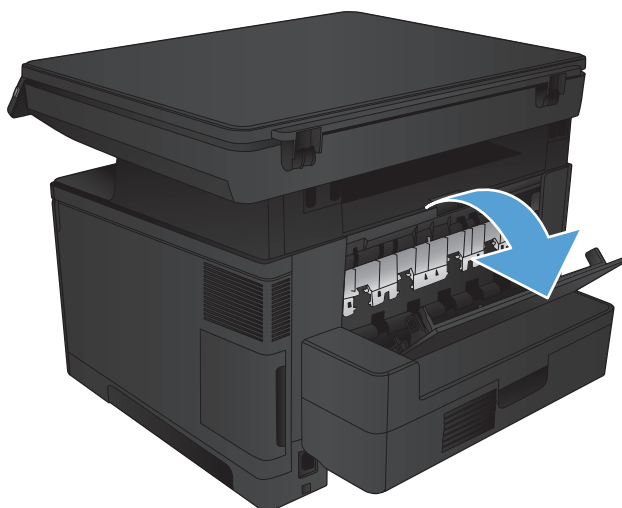


Устранение замятий в выходном лотке

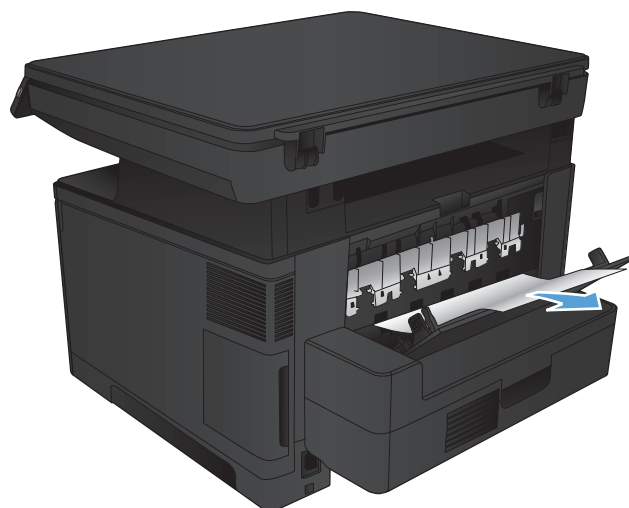
1. Если бумага видна в выходном приемнике, возьмитесь за передний край двумя руками и осторожно извлеките ее.



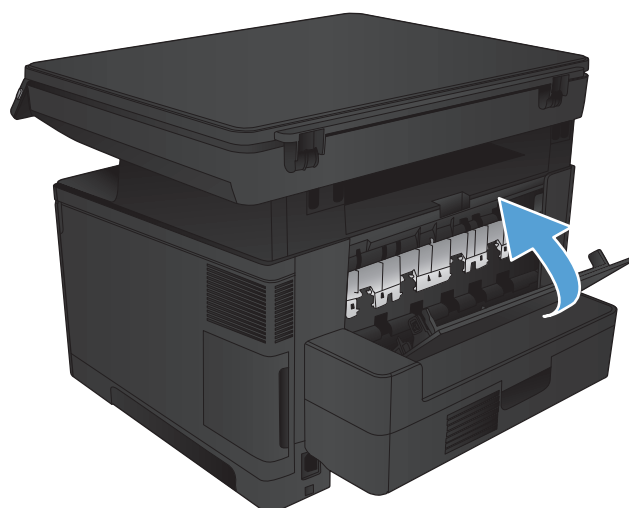
2. Откройте заднюю дверцу и проверьте, есть ли замятие бумаги.



3. Извлеките замятую бумагу. Извлеките бумагу, потянув ее обеими руками во избежание разрыва.

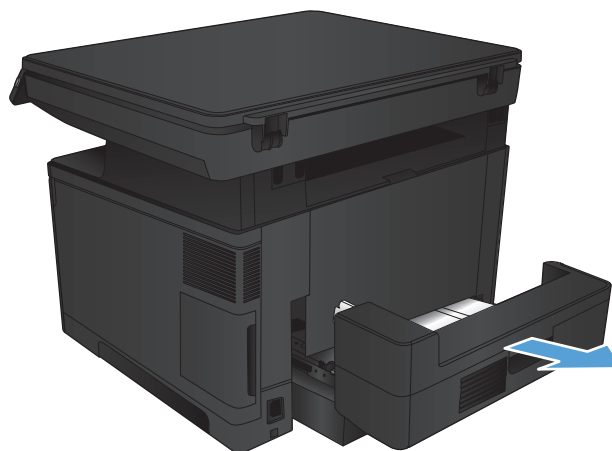


4. Закройте заднюю дверцу.

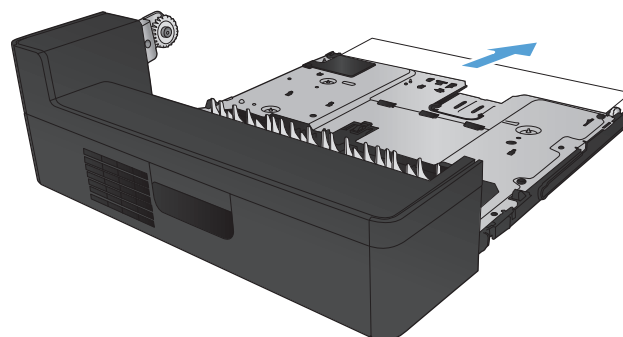


Устранение замятий в дополнительном устройстве двусторонней печати

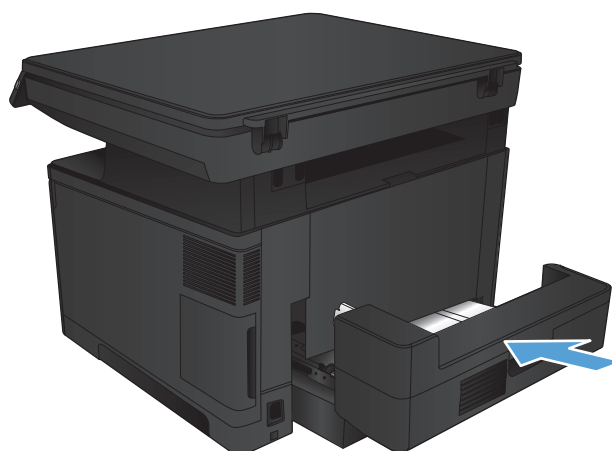
1. Извлеките устройство двусторонней печати.



2. Извлеките бумагу из устройства двусторонней печати.



3. Вновь установите устройство двусторонней печати.



Улучшение качества печати

- [Попробуйте выполнить печать из другой программы.](#)
- [Проверка параметра типа бумаги для задания печати](#)
- [Проверка состояния картриджа с тонером](#)
- [Печать страницы очистки](#)
- [Проверка повреждения картриджа с тонером](#)
- [Проверка бумаги и среды печати](#)
- [Проверка параметров режима EconoMode](#)
- [Попробуйте другой драйвер печати](#)

Попробуйте выполнить печать из другой программы.

Попробуйте выполнить печать из другой программы. Если страница печатается правильно, причиной возникновения неполадки является программа, с помощью которой выполняется печать.

Проверка параметра типа бумаги для задания печати

Проверьте параметр типа бумаги, если печать выполняется из программы и возникла любая из следующих проблем со страницами:

- смазанная печать;
- неполная печать;
- затемненная печать;
- закрученная бумага;
- рассеянные частицы тонера;
- потеря тонера;
- небольшие области без тонера.

Проверка параметра типа бумаги (Windows)

1. Из окна программы выберите параметр **Печать**.
2. Выберите устройство, а затем нажмите **Свойства** или **Параметры**.
3. Выберите вкладку **Бумага/качество**.
4. В раскрывающемся списке **Тип бумаги** выберите **Дополнительно...**
5. Разверните параметры **Тип**:
6. Разверните категорию типов бумаги, которая наилучшим образом описывает используемый тип.

7. Выберите параметр для используемого типа бумаги и нажмите кнопку **ОК**.
8. Нажмите кнопку **ОК**, чтобы закрыть диалоговое окно **Свойства документа**. В диалоговом окне **Печать** нажмите кнопку **ОК**, чтобы отправить задание на печать.

Проверка параметра типа бумаги (Mac OS X)


1. Выберите меню **Файл**, затем нажмите **Печать**.
2. В меню **Принтер** выберите устройство.
3. Откройте список раскрывающегося меню или нажмите **Показать подробнее**, а затем щелкните на меню **Оконч. обработка**.
4. Выберите тип из списка раскрывающегося меню **Тип носителя**.
5. Нажмите кнопку **Печать**.

Проверка состояния картриджа с тонером

На странице состояния расходных материалов содержится следующая информация:

- приблизительный остаточный ресурс картриджа в процентах;
- на сколько страниц осталось чернил;
- Номера деталей для картриджей с тонером HP
- число напечатанных страниц;

Для печати страницы состояния расходных материалов используйте следующую процедуру.

1. На главном экране панели управления устройства коснитесь кнопки **Расходные материалы** .
2. Коснитесь кнопки **Отчет**, чтобы распечатать страницу состояния расходных материалов.
3. Проверьте оставшийся срок использования картриджей с тонером (в процентах) и по возможности состояние других заменяемых компонентов.

Использование картриджа с предположительно истекшим сроком службы может привести к возникновению проблем с качеством печати. На странице состояния расходных материалов указывается, что уровень расходного материала очень низкий. Когда остаток расходного материала HP достигает слишком низкого значения, действие гарантии HP Premium Protection Warranty для этого расходного материала прекращается.

Картридж нужно заменить тогда, когда качество печати перестанет быть приемлемым. Проверьте наличие новых расходных материалов, они скоро вам потребуются.

Если обнаружено, что необходимо заменить картридж с тонером или другие соответствующие компоненты, на странице состояния расходных материалов будут перечислены номера подлинных деталей HP.

4. Убедитесь в том, что используется подлинный картридж HP.

Подлинный картридж с тонером HP содержит слова “HP” или “Hewlett-Packard”, либо на нем присутствует эмблема HP. Дополнительные сведения об определении картриджей HP см. на сайте www.hp.com/go/learnaboutsupplies.


Компания Hewlett-Packard не может рекомендовать использование расходных материалов, поставляемых другими фирмами, как новых, так и заполненных повторно. Компания HP, не являясь изготовителем такой продукции, не имеет возможности обеспечить и контролировать их качество. Если вы используете повторно заправленный или восстановленный картридж с тонером и недовольны его качеством печати, замените его подлинным картриджем HP.

Печать страницы очистки

Распечатайте страницу очистки для удаления пыли и остатков тонера из термофиксатора при наличии следующих дефектов:

- При печати на страницах остаются частицы тонера.
- При печати тонер размазывается по страницам.
- При печати на страницах остаются повторяющиеся отпечатки.


Для печати страницы очистки используйте следующую процедуру.

1. На главном экране панели управления устройства коснитесь кнопки **Настройка** .
2. Коснитесь меню **Обслуживание**.
3. Коснитесь кнопки **Страница очистки**.
4. После появления соответствующего сообщения загрузите чистую бумагу формата Letter или A4.
5. Коснитесь кнопки **OK**, чтобы начать процедуру очистки.

Устройство печатает первую сторону, а затем выводит запрос с просьбой убрать страницу из выходного лотка и повторно загрузить ее в лоток 1, сохраняя ту же ориентацию. Дождитесь завершения процесса. Извлеките напечатанную страницу.

Проверка повреждения картриджа с тонером

1. Извлеките картридж с тонером из устройства, затем убедитесь, что защитная лента извлечена.
2. Проверьте плату памяти на предмет повреждений.
3. Проверьте поверхность фотобарабана в картридже с тонером.

 **ПРЕДУПРЕЖДЕНИЕ.** Не касайтесь ролика (фотобарабана) на картридже. Отпечатки пальцев на фотобарабана могут вызвать ухудшение качества печати.

4. При наличии царапин, отпечатков пальцев или других повреждений на фотобарабанах замените картридж с тонером.
5. Если на фотобарабанах отсутствуют следы повреждений, осторожно покачайте картридж с тонером и установите его на место. Распечатайте еще несколько страниц, чтобы проверить, исчезла ли проблема.

Проверка бумаги и среды печати

Используйте бумагу, которая соответствует требованиям HP

Смените бумагу при возникновении следующих проблем:

- Печать слишком светлая и местами блеклая.
- При печати на страницах остаются частицы тонера.
- При печати тонер размазывается по страницам.
- Отпечатанные символы выглядят бесформенно.
- Отпечатки скручены.

Всегда используйте тип бумаги, на который рассчитано устройство. При выборе бумаги выполняйте следующие рекомендации:

- Проверьте качество бумаги и удостоверьтесь в отсутствии надрезов, надрывов, разрезов, пятен, рыхлых частиц, пыли, морщин, пустот и неровных или загибающихся краев.
- Используйте бумагу, на которой раньше не производилась печать.
- Используйте бумагу, предназначенную для печати на лазерных принтерах. Не используйте бумагу, предназначенную для печати только на струйных принтерах.
- Не используйте слишком грубую бумагу. Использование гладкой бумаги обычно приводит к улучшению результатов печати.

Проверка параметров окружающей среды

Убедитесь, что устройство работает в окружающей среде, параметры которой соответствуют приведенным в гарантийном листке и официальном руководстве.

Проверка параметров режима **EconoMode**

Компания HP не рекомендует постоянно использовать режим **EconoMode**. Если режим **EconoMode** используется все время, износ механических деталей печатающего картриджа может произойти до того, как будет израсходован порошок тонера. Если качество печати ухудшилось до неприемлемого, замените картридж с тонером.



ПРИМЕЧАНИЕ. Эта функция доступна в драйвере PCL 6 для Windows. Если этот драйвер не используется, можно использовать эту функцию при помощи встроенного веб-сервера HP.

Если вся страница слишком светлая или слишком темная, выполните следующие действия.

1. Из окна программы выберите параметр **Печать**.
2. Выберите устройство, а затем нажмите **Свойства** или **Параметры**.
3. Выберите вкладку **Бумага/качество** и найдите область **Качество печати**.
4. Если вся страница слишком темная:
 - Выберите параметр **600 dpi**.
 - Установите флажок **EconoMode**, чтобы включить функцию.

Если вся страница слишком светлая:

- Выберите параметр **FastRes 1200**.
 - Снимите флажок **EconoMode**, чтобы отключить функцию.
5. Нажмите кнопку **ОК**, чтобы закрыть диалоговое окно **Свойства документа**. В диалоговом окне **Печать** нажмите кнопку **ОК**, чтобы распечатать задание.

Попробуйте другой драйвер печати

Если на печатаемой странице неожиданно встречаются графические линии, пропущенный текст, недостающая графика, неправильное форматирование или подставленные шрифты, тогда может понадобиться другой драйвер печати.

Загрузите дополнительные драйверы печати с веб-сайта поддержки для данного устройства.

Драйвер HP PCL 6	<ul style="list-style-type: none">• Предоставляется в качестве драйвера по умолчанию. Этот драйвер устанавливается автоматически, если не был выбран другой драйвер.• Рекомендован для всех операционных систем Windows• Обеспечивает более высокую общую скорость, качество печати и поддержку функций устройства для большинства пользователей• Разработан для взаимодействия с графическим интерфейсом Windows Graphic Device Interface (GDI) с целью достижения наилучшей скорости в средах Windows• Может быть несовместим с ПО сторонних производителей или нестандартным ПО на основе PCL 5
Драйвер HP UPD PS	<ul style="list-style-type: none">• Рекомендуется для печати с программным обеспечением Adobe® или другими графическими программами• Обеспечивает поддержку печати в соответствии с требованиями эмуляции Postscript, а также поддержку шрифтов Postscript Flash

**Универсальный драйвер печати
HP (UPD) PCL 5**

- Рекомендуется для общеофисной печати в средах Windows
- Совместим с предыдущими версиями PCL и старыми продуктами HP LaserJet
- Наилучший выбор для ПО сторонних производителей и нестандартного ПО
- Наилучший выбор при работе в смешанных средах, требующих установки драйвера PCL 5 для устройства (UNIX, Linux, мейнфреймы).
- Разработан для использования в корпоративных средах Windows в качестве единого драйвера для нескольких моделей изделий
- Является предпочтительным для печати с мобильного компьютера Windows на несколько моделей изделий

**Универсальный драйвер печати
HP (UPD) PCL 6**

- Рекомендуется использовать при печати во всех средах Windows
 - Данный драйвер обеспечивает наилучшую скорость, качество печати и поддержку функций устройства для большинства пользователей.
 - Разрабатывался специально для работы с интерфейсом графического устройства Windows (GDI), что позволяет обеспечить наилучшую скорость печати в средах Windows
 - Возможна неполная совместимость со специальными или сторонними решениями, основанными на PCL5.
-

Улучшение качества копирования и сканирования

Проверьте стекло сканера на предмет загрязнений

Со временем на стекле сканера и заднике белого цвета могут появиться пятна, способные повлиять на качество получаемых документов. Чтобы очистить сканер, выполните следующие действия.

1. Нажмите кнопку питания для выключения устройства, затем отсоедините кабель питания из электрической розетки.
2. Откройте крышку сканера.
3. Протрите стекло сканера и белую пластиковую подкладку под крышкой сканера мягкой тряпкой или губкой, смоченной в неабразивном стеклоочистителе.

⚠ ПРЕДУПРЕЖДЕНИЕ. Не используйте для очистки каких-либо частей устройства абразивные вещества, а также ацетон, бензол, нашатырный и этиловый спирт или тетрахлорметан. Это может повредить устройство. Не наливайте жидкость на стекло или прижимную пластину. Она может просочиться внутрь и повредить устройство.

4. Протрите насухо стекло и белые пластиковые части или замшевой хлопчатобумажной тканью, чтобы избежать образования пятен.
5. Подключите кабель питания к электророзетке и нажмите кнопку питания, чтобы включить устройство.

Проверка параметров бумаги

1. На главном экране панели управления устройства нажмите кнопку **Копирование**.
2. Нажмите кнопку **Параметры**, затем прокрутите до кнопки **Бумага** и нажмите ее.
3. В списке форматов бумаги нажмите на название формата бумаги, которая находится в лотке.
4. В списке типов бумаги нажмите на тип бумаги, которая находится в лотке.
5. Нажмите кнопку **Начать копирование**, чтобы начать копирование.

Оптимизация качества текста или изображений

Ниже перечислены параметры, позволяющие настроить качество копирования:

- **Автовыбор:** Используйте этот параметр в том случае, если качество копирования не очень важно. Это значение по умолчанию.
- **Смешанное:** Используйте этот параметр для документов, содержащих текстовую и графическую информацию.
- **Текст:** Используйте этот параметр для документов, содержащих преимущественно текстовую информацию.
- **Изображение:** Используйте этот параметр для документов, содержащих преимущественно графику.

1. Положите документ на стекло сканера в соответствии с индикаторами устройства.
2. На главном экране панели управления устройства нажмите кнопку [Копирование](#).
3. Нажмите кнопку [Параметры](#), затем прокрутите до кнопки [Оптимизация](#) и нажмите ее. Для прокрутки списка настроек используйте клавиши со стрелками. Чтобы выбрать настройку, нажмите на нее.
4. Нажмите кнопку [Начать копирование](#), чтобы начать копирование.

Копирование от края до края

Устройство не может выполнять печать без полей. По периметру страницы остается непечатаемое поле 4 мм.


Рекомендации по печати и сканированию документов с обрезанными краями.

- Если размер оригинала меньше выходного размера документа, переместите оригинал на 4 мм от угла, указанного значком на сканере. Выполните повторное копирование или сканирование.
- Если размер оригинала совпадает с размером желаемого отпечатка, используйте функцию [Уменьшение/увеличение](#) для уменьшения изображения, чтобы копия не получилась обрезанной.

Решение проблем проводной сети

Выполните проверку следующих пунктов, чтобы убедиться, что изделие взаимодействует с сетью. Сначала, распечатайте страницу конфигурации с панели управления устройства и определите IP-адрес устройства, указанный на этой странице.

- [Некачественное подключение на физическом уровне](#)
- [В компьютере используется неверный IP-адрес устройства](#)
- [Компьютер не может связаться с устройством](#)
- [В устройстве используется неверное подключение и неправильные параметры двусторонней печати](#)
- [Новое программное обеспечение может вызывать неполадки с совместимостью.](#)
- [Неправильные настройки компьютера или рабочей станции](#)
- [Устройство отключено или настройки сети неверны](#)

 **ПРИМЕЧАНИЕ.** HP не поддерживает одноранговые сети, поскольку эта возможность является функцией операционных систем Microsoft, но не драйверов печати HP. Дополнительные сведения можно найти на сайте Microsoft: www.microsoft.com.

Некачественное подключение на физическом уровне

1. Убедитесь в том, что устройство подключено к нужному сетевому порту с помощью кабеля требуемой длины.
2. Убедитесь в надежности кабельных соединений.
3. Проведите осмотр подключения сетевого порта на задней панели устройства и убедитесь, что индикатор активности желтого цвета и индикатор состояния зеленого цвета горят.
4. Если неполадку устранить не удастся, замените кабель или подключите устройство к другому порту на концентраторе.

В компьютере используется неверный IP-адрес устройства

1. Откройте свойства принтера и щелкните на вкладке **Порты**. Убедитесь в правильности текущего IP-адреса для устройства. IP-адрес указан на странице конфигурации устройства.
2. Если устройство устанавливалось с использованием стандартного для HP порта TCP/IP, отметьте флажок **Всегда печатать с этого принтера, даже при изменении IP-адреса**.
3. Если устройство устанавливалось с использованием стандартного порта для Microsoft TCP/IP, используйте имя хоста, а не IP-адрес.
4. Если IP-адрес правильный, удалите устройство и добавьте его снова.

Компьютер не может связаться с устройством

1. Убедитесь в наличии сетевого соединения, проверив связь с устройством с помощью команды "ping".

- а. Откройте командную строку компьютера. При работе в ОС Windows, щелкните **Пуск**, выберите **Выполнить**, введите команду `cmd` и нажмите **Ввод**.
 - б. Введите `ping` и IP-адрес устройства.

Mac OS X: запустите Network Utility и введите IP-адрес в соответствующее поле на панели **Ping** (Проверка связи).
 - в. Если выводится время отклика - сеть исправна.
2. Если выполнить команду `ping` не удалось, проверьте, включены ли концентраторы сети, а затем убедитесь в том, что в сетевых параметрах, настройках устройства и компьютера указана одна и та же сеть.

В устройстве используется неверное подключение и неправильные параметры двусторонней печати

Hewlett-Packard рекомендует оставлять эти параметры в автоматическом режиме (значение по умолчанию). При смене указанных параметров следует изменить и сетевые настройки.

Новое программное обеспечение может вызывать неполадки с совместимостью.

Проверьте правильность установки нового программного обеспечения и драйвера печати.

Неправильные настройки компьютера или рабочей станции

1. Проверьте драйверы сети, драйверы печати и параметры переадресации в сети.
2. Проверьте правильность настройки операционной системы.

Устройство отключено или настройки сети неверны

1. Посмотрите страницу конфигурации, и проверьте состояние сетевого протокола. Включите его при необходимости.
2. При необходимости измените конфигурацию сети.

Решение проблем беспроводной сети

- [Контрольный список для проверки беспроводного соединения](#)
- [Устройство перестает печатать после завершения настройки беспроводного соединения](#)
- [Устройство не печатает, а на компьютере установлен межсетевой экран стороннего разработчика](#)
- [Беспроводное соединение не работает после перемещения беспроводного маршрутизатора или устройства](#)
- [Невозможно подсоединить дополнительные компьютеры к устройству с функциями беспроводной связи](#)
- [Устройство с беспроводным соединением теряет связь при подсоединении к виртуальной частной сети \(VPN\)](#)
- [Сеть не представлена в списке беспроводных сетей](#)
- [Беспроводная сеть не функционирует](#)
- [Выполнение диагностического теста беспроводной сети](#)
- [Уменьшение помех в беспроводной сети](#)

Контрольный список для проверки беспроводного соединения

- Убедитесь в отсутствии подключения сетевого кабеля.
- Убедитесь в том, что устройство и беспроводной маршрутизатор включены и на них подается питание. Также, проверьте, включено ли беспроводное соединение на принтере.
- Убедитесь в правильности идентификатора SSID. Распечатайте страницу конфигурации для определения SSID. Если вы уверены в правильности SSID, снова настройте беспроводное соединение.
- При работе в защищенных сетях убедитесь в правильности информации о безопасности. Если информация о безопасности неверна, снова настройте беспроводное соединение.
- Если беспроводная сеть работает без сбоев, попытайтесь получить доступ к другим компьютерам по беспроводной сети. Если сеть располагает выходом в Интернет, попытайтесь соединиться с Интернетом по беспроводному соединению.
- Проверьте, что метод шифрования (AES или TKIP) является одинаковым как для устройства, так и для точки беспроводного доступа (в сетях с использованием защиты WPA).
- Убедитесь, что устройство находится в беспроводной сети. Как и в большинстве сетей, устройство должно находиться в пределах 30 м от точки беспроводного доступа (беспроводного маршрутизатора).
- Объекты не должны создавать помех для прохождения радиосигнала. Удалите любые крупные металлические объекты, расположенные между точкой доступа и устройством. Между устройством и точкой беспроводного доступа не должно быть металлических или бетонных столбов, стен или несущих колонн.
- Устройство должно быть размещено вдали от электронных устройств, являющихся источниками помех. Некоторые устройства могут создавать помехи для радиосигнала, к

ним относятся электродвигатели, беспроводные телефоны, камеры видеонаблюдения, другие беспроводные сети, а также аппаратура с функцией Bluetooth.

- Драйвер печати должен быть установлен на компьютере.
- Убедитесь, что выбран правильный порт принтера.
- Убедитесь, что компьютер и принтер подсоединены к одной беспроводной сети.
- Если используется ПК с Mac OS X, убедитесь, что беспроводной маршрутизатор поддерживает протокол Bonjour.

Устройство перестает печатать после завершения настройки беспроводного соединения

1. Убедитесь, что устройство включено и находится в состоянии готовности.
2. Отключите межсетевые экраны на своем компьютере.
3. Убедитесь в правильной работе сети.
4. Убедитесь в правильности работы своего компьютера. При необходимости перезагрузите компьютер.
5. Убедитесь, что встроенный веб-сервер HP открывается с компьютера, подключенного к этой сети.

Устройство не печатает, а на компьютере установлен межсетевой экран стороннего разработчика

1. Обновите программу меж сетевого экрана до последней версии, доступной у разработчика.
2. Если программы подадут запрос на доступ к межсетевому экрану при установке устройства или попытке печати, убедитесь в том, что вы не препятствуете работе программ.
3. Временно отключите межсетевой экран, затем установите программу беспроводной связи с устройством на компьютер. Включите межсетевой экран по окончании установки беспроводного соединения.

Беспроводное соединение не работает после перемещения беспроводного маршрутизатора или устройства

1. Убедитесь в том, что маршрутизатор или устройство подсоединены к той же сети, что и компьютер.
2. Распечатайте страницу конфигурации.
3. Сравните идентификатор SSID на странице конфигурации с SSID конфигурации принтера для компьютера.
4. Если значения разные, устройства подсоединены к разным сетям. Заново выполните настройку беспроводного соединения устройства.

Невозможно подсоединить дополнительные компьютеры к устройству с функциями беспроводной связи

1. Убедитесь, что другие компьютеры находятся в зоне действия беспроводной сети и никакие объекты не препятствуют прохождению сигнала. Для большинства беспроводных сетей, зона действия лежит в пределах 30 м от точки доступа.
2. Убедитесь, что устройство включено и находится в состоянии готовности.
3. Отключите межсетевые экраны на своем компьютере.
4. Убедитесь в правильной работе сети.
5. Убедитесь в правильности работы своего компьютера. При необходимости перезагрузите компьютер.

Устройство с беспроводным соединением теряет связь при подсоединении к виртуальной частной сети (VPN)

- Одновременная работа VPN и других сетей невозможна.

Сеть не представлена в списке беспроводных сетей

- Проверьте включение и питание беспроводного маршрутизатора.
- Сеть может быть скрыта. Тем не менее, возможность подключения к скрытой сети остается.

Беспроводная сеть не функционирует


1. Убедитесь, что кабель USB не подключен.
2. Чтобы проверить, действительно ли утеряна связь, попробуйте подсоединить другие устройства к сети.
3. Убедитесь в наличии сетевого соединения, проверив связь с устройством с помощью команды "ping".
 - а. Откройте командную строку компьютера. При работе в ОС Windows, щелкните **Пуск**, выберите **Выполнить**, введите команду `cmd` и нажмите **Ввод**.
 - б. Введите `ping`, а затем – IP-адрес маршрутизатора.

Mac OS X: запустите Network Utility и введите IP-адрес в соответствующее поле на панели **Ping** (Проверка связи).
 - в. Если выводится время отклика - сеть исправна.
4. Убедитесь в том, что маршрутизатор или устройство подсоединены к той же сети, что и компьютер.

- а. Распечатайте страницу конфигурации.
- б. Сравните идентификатор SSID в отчете о конфигурации с SSID конфигурации принтера для компьютера.
- в. Если значения разные, устройства подсоединены к разным сетям. Заново выполните настройку беспроводного соединения устройства.

Выполнение диагностического теста беспроводной сети

С панели управления устройства можно запустить диагностический тест, чтобы получить сведения о параметрах беспроводной сети.

1. На главном экране панели управления устройства нажмите кнопку **Настройка** .
2. Откройте следующие меню:
 - **Настройка системы**
 - **Самодиагностика**
3. Коснитесь кнопки **Запустить проверку сети**, чтобы начать тестирование. Устройство выведет на печать тестовую страницу с результатами.

Уменьшение помех в беспроводной сети

Выполнение следующих рекомендаций способствует уменьшению помех в беспроводной сети:

- Не следует устанавливать беспроводные устройства вблизи крупногабаритных металлических предметов, например металлических шкафов для хранения документов или источников электромагнитного излучения, таких как микроволновые печи и беспроводные телефоны. Такие объекты могут вызывать искажение радиосигналов.
- Не следует устанавливать беспроводные устройства вблизи массивной каменной кладки и других строительных конструкций. Такие объекты ослабляют уровень сигнала за счет его поглощения.
- Беспроводной маршрутизатор следует устанавливать по центру в пределах прямой видимости от беспроводных устройств.

8 Управление расходными материалами и дополнительными принадлежностями

- [Заказ комплектующих, дополнительных принадлежностей и расходных материалов](#)
- [Детали для самостоятельного ремонта](#)
- [Дополнительные принадлежности](#)

См. www.hp.com/support/ljMFPM435nw для получения полной справки от HP для вашего устройства:

- Решение проблем.
- Загрузить обновления программного обеспечения.
- Присоединиться к форумам технической поддержки.
- Найти гарантии и нормативную информацию.

Вы можете посетить сайт www.hp.com/support для получения международной поддержки и обзора других продуктов HP.

Заказ комплектующих, дополнительных принадлежностей и расходных материалов

Оригинальные картриджи с тонером и бумага HP

www.hp.com/go/suresupply

Заказ оригинальных комплектующих и расходных материалов HP

www.hp.com/buy/parts

Заказ через сервисный центр или службу поддержки

Обратитесь в уполномоченный сервисный центр или службу поддержки HP.

Детали для самостоятельного ремонта

Для вашего устройства доступны следующие детали для самостоятельного ремонта.

- Детали, для которых самостоятельная замена является **обязательной**, должны устанавливаться пользователем (персонал сервисной службы HP выполняет такую замену только за дополнительную плату). Гарантия на устройство HP не покрывает замену таких деталей на месте или их возврат на склад.
- Детали, для которых самостоятельная замена является **необязательной**, бесплатно устанавливаются персоналом сервисной службы HP по запросу в течение гарантийного периода.

Элемент	Описание	Самостоятельная замена	Номер детали
Черный картридж с тонером HP 93A LaserJet	Замена картриджа с тонером	Обязательная	CZ192-67901
Набор роликов для лотка 1	Ролики для лотка 1	Опционально	A3E42-65018
Набор роликов для лотка 2	Ролики для лотка 2	Опционально	A3E42-65019
Набор роликов для лотка 3	Ролики для дополнительного лотка 3	Опционально	A3E42-65011
Комплект для лотка 2	Сменный лоток 2	Обязательная	RM2-0629-000
Дополнительная принадлежность - модуль дуплекса	Дополнительный модуль двусторонней печати для замены	Обязательная	A3E46-67901
Дополнительная принадлежность - устройство подачи на 500 листов (лоток 3)	Дополнительное устройство подачи бумаги на 500 листов (лоток 3) на замену.	Обязательная	A3E47-67901

Дополнительные принадлежности

Элемент	Описание	Номер детали
HP LaserJet 1 x устройство подачи бумаги на 500 листов	Устройство подачи бумаги на 500 листов (дополнительный лоток 3)	A3E47A
Устройство для двусторонней печати HP LaserJet	Дополнительный автоматический дуплексер	A3E46A
Кабель USB	Стандартный USB-совместимый кабель для устройств длиной 2 м.	C6518A

Указатель

- встроенный веб-сервер HP
 - доступ 64
 - изменение пароля 64
- выключатель питания,
 - расположение 4
- выключатель, расположение 4
- выходной лоток
 - расположение 4
- Г**
 - главный экран, панель управления 8
- Д**
 - двустороннее копирование 47
 - двусторонняя печать
 - вручную (Mac) 39
 - вручную (Windows) 32
 - настройки (Windows) 30
 - Mac 39
 - Windows 32
 - Двусторонняя печать 47
 - двусторонняя печать вручную
 - Mac 39
 - Windows 32
 - дополнительные принадлежности
 - артикулы 112
 - заказ 110
 - драйверы
 - выбор 99
 - типы бумаги 14
 - драйверы печати
 - выбор 99
 - дуплексная печать (двусторонняя)
 - настройки (Windows) 30
- З**
 - заводские параметры по умолчанию, восстановление 75
 - загрузка 21
 - лоток 1 16
 - лоток 2 21
 - задержка автоматического выключения
 - установка 65
- Б**
 - беспроводная сеть
 - устранение неполадок 105
 - бумага
 - выбор 98
 - заказ 110
 - замятия 77
 - поддерживаемые типы 14
 - поддерживаемые форматы 12
- В**
 - в ручном режиме (на обеих сторонах)
 - Windows 32
 - веб-сайты
 - HP Web Jetadmin, загрузка 63
 - веб-службы
 - включение 57
 - приложения 57
 - веб-службы HP
 - включение 57
 - приложения 57
 - Восстановление заводских параметров по умолчанию 75
 - встроенный веб-сервер
 - доступ 64
 - изменение пароля 64
- задержка режима ожидания
 - включение 65
 - выключение 65
- заказ
 - расходные материалы и дополнительные принадлежности 110
- замена картриджа с тонером 69
- замятия
 - причины 77
- И**
 - интерактивная справка, панель управления 74
 - интерфейсные порты
 - расположение 5, 6
- К**
 - картридж
 - замена 69
 - картридж с тонером
 - замена 69
 - проверка повреждения 97
 - картриджи с тонером
 - использование при низком уровне 67
 - параметры нижнего предела 67
 - качество копии
 - улучшение 101
 - качество печати
 - улучшение 95
 - качество сканирования
 - улучшение 101
 - коды изделий
 - расходные материалы 111
 - количество копий, изменение 46
 - контрольный список
 - для проверки беспроводного соединения 105
 - копирование
 - двусторонние документы 47
 - качество, настройка 48
 - края документов 102
 - несколько копий 46
 - одиночные копии 46
 - оптимизация качества текста или изображений 101

крышки, расположение 4

Л

лотки

- прилагаемые 2
- расположение 4

лотки, выходные

- расположение 4

лоток 1

- загрузка 16
- ориентация 18

лоток 2

- загрузка 21
- ориентация 23, 27

лоток 3

- ориентация 27

М

Меню приложений 57

Н

наборы обслуживания

- номера деталей 111

настройка

- сканирование в сетевую папку и для отправки по электронной почте 52

настройки копирования

- размер и тип бумаги 101

Настройки экономичного

режима (EconoMode) 65, 98

непосредственная печать через

USB-порт 44

нескольких страниц на листе

печать (Mac) 40

печать (Windows) 34

номера деталей

- наборы обслуживания 111
- самостоятельный ремонт 111

носители

- поддерживаемые форматы 12

О

очистка

- стекло 101
- тракт прохождения бумаги 97

П

память

- прилагаемая 2

Панель инструментов

- устройства HP, использование 58

панель управления

- главный экран 8
- кнопки и индикаторы 7
- расположение 4
- справка 74

папка

- сканирование в 52

параметры

- заводские параметры по умолчанию, восстановление 75

параметры по умолчанию,

- восстановление 75

параметры экономного

режима 65

печать

- с USB-накопителей 44

печать на обеих сторонах

- в ручном режиме, Windows 32

настройки (Windows) 30

Mac 39

Windows 32

пленки

- печать (Windows) 35

поддерживаемые носители 12

Поддерживаемые ОС 2

помехи в беспроводной сети

108

порты

- нахождение 6

приложения

- загрузка 57

проблемы с захватом бумаги

- устранение 76

Программа HP ePrint 41

Программа HP Scan (Mac) 51

Программа HP Scan (Windows) 50

программное обеспечение

- утилиты HP 61

программное обеспечение, HP

Web Jetadmin 63

Прямая беспроводная печать

HP 43

Р

разъем шнура питания

расположение 5, 6

расходные материалы

заказ 110

замена картриджа с

тонером 69

использование при низком

уровне 67

номера деталей 111

параметры нижнего

предела 67

состояние, просмотр с

помощью HP Utility для Mac

61

С

самостоятельный ремонт

номера деталей 111

сетевая папка

сканирование в 52

сетевая установка 56

сети

установка устройства 56

HP Web Jetadmin 63

сеть 2

пароль, изменение 64

пароль, установка 64

сканер

очистка стекла 101

сканирование

в сетевую папку 52

в сетевую папку, настройка

52

вложить в эл. почту 52

для отправки по электронной

почте, настройка 52

на USB-устройство флэш-

памяти 52

при помощи HP Scan (Mac) 51

при помощи HP Scan

(Windows) 50

состояние

главный экран, панель

управления 8

HP Utility, Mac 61

состояние расходных
материалов
 проверка 96
специальная бумага
 печать (Windows) 35
справка, панель управления 74
стекло, очистка 101
страниц в минуту 2
страниц на лист
 выбор (Mac) 40
 выбор (Windows) 34
страница состояния расходных
материалов
 печать 96

T

тип бумаги
 выбор (Mac) 40
 выбор (Windows) 35
тонер
 оставшееся количество 96

У

устранение неисправностей
 замятия 77
 неполадки сети 103
 подачи бумаги 76
устранение неполадок
 беспроводная сеть 105
 проводная сеть 103
устройство подачи документов
47
 копирование двусторонних
 документов 47

Э

эл. почта
 сканирование в 52
этикетки
 печать (Windows) 35

A

AirPrint 42

H

HP ePrint 41
HP Utility 61
HP Utility для Mac
 функции 61
 Bonjour 61

HP Utility, Mac 61
HP Web Jetadmin 63

M

Macintosh
 HP Utility 61

U

USB-накопители
 печать с 44
 сканирование в 52



A3E42-90964

