

Xerox WorkCentre 5325 / 5330 / 5335

Multifunction Printer

Imprimante multifonction



Xerox® WorkCentre® 5325 / 5330 / 5335

User Guide

Guide d'utilisation

Italiano Guida per l'utente

Deutsch Benutzerhandbuch

Español Guía del usuario

Português Guia do usuário

Nederlands Gebruikershandleiding

Svenska Användarhandbok

Dansk Betjeningsvejledning

Norsk Brukerhåndbok

Suomi Käyttöopas

Čeština Uživatelská příručka

Polski Przewodnik użytkownika

Magyar Felhasználói útmutató

Русский Руководство пользователя

Türkçe Kullanıcı Kılavuzu

Ελληνικά Εγχειρίδιο χρήστη

Română Ghid de utilizare



© Корпорация Хероx, 2011 г. Все права защищены. Защита прав на неопубликованные материалы обеспечивается в соответствии с законами об авторских правах США. Воспроизведение содержимого данной публикации в любой форме без разрешения корпорации Хероx запрещено.

Охрана авторских прав распространяется на все виды материалов и информации, защита которых разрешена действующим законодательством, в том числе на экранные материалы, создаваемые программным способом, например стили, шаблоны, значки, изображения и т.п.

XEROX[®], XEROX и Design[®], Phaser[®], PhaserSMART[®], CentreWare[®], PrintingScout[®], Walk-Up[®], WorkCentre[®], FreeFlow[®], SMARTsend[®], Scan to PC Desktop[®], MeterAssistant[®], SuppliesAssistant[®], Xerox Secure Access Unified ID System[®], Xerox Extensible Interface Platform[®], ColorQube[®], Global Print Driver[®], and Mobile Express Driver[®] являются товарными знаками корпорации Хероx в США и других странах.

Adobe[®] Reader[®], Adobe[®] Type Manager[®], ATM[™], Flash[®], Macromedia[®], Photoshop[®] и PostScript[®] являются товарными знаками Adobe Systems Incorporated в США и других странах.

Apple[®], AppleTalk[®], Bonjour[®], EtherTalk[®], Macintosh[®], Mac OS[®] и TrueType[®] являются товарными знаками Apple Inc., зарегистрированными в США и других странах.

HP-GL[®], HP-UX[®] и PCL[®] являются товарными знаками корпорации Hewlett-Packard в США и других странах.

IBM[®] и AIX[®] являются товарными знаками корпорации International Business Machines в США и других странах.

Microsoft[®], Windows Vista[®], Windows[®] и Windows Server[®] являются товарными знаками Microsoft Corporation в США и других странах.

Novell[®], NetWare[®], NDPS[®], NDS[®], IPX[™] и Novell Distributed Print Services[™] являются товарными знаками Novell Inc. в США и других странах.

SGI[®] и IRIX[®] являются товарными знаками Silicon Graphics International Corp. или её филиалов в США и других странах.

SunSM, Sun Microsystems[™] и Solaris[™] являются товарными знаками Sun Microsystems Inc. в США и других странах.

UNIX[®] является товарным знаком в США и других странах, права на использование которого предоставляются исключительно компанией X/Open Company Limited.

Являясь участником программы ENERGY STAR[®], корпорация Хероx установила, что данный продукт отвечает требованиям стандарта ENERGY STAR по экономичному использованию электроэнергии. Имя и эмблема ENERGY STAR являются знаками, зарегистрированными в США.



Версия документа 1.0, сентябрь 2011 г.

Содержание

1 Техника безопасности

Электрическая техника безопасности	12
Источник электроэнергии	12
Сетевой шнур.	12
Экстренное выключение питания.	13
Телефонный шнур.	13
Техника безопасности при обслуживании.	16
Символы, размещенные на принтере	17
Сертификат безопасности продукта	18
Контактные лица для обращения по вопросам охраны труда, техники безопасности и охраны окружающей среды.	19

2 Функции

Перед началом эксплуатации принтера	22
Горячая линия Xerox	22
Инициализация USB-накопителя	22
Компоненты принтера	23
Вид спереди (слева)	24
Крышки	25
Вид сзади (слева)	26
Податчик оригиналов	27
Внутренние компоненты	28
Дополнительный встроенный финишер-степплер	29
Податчик большой емкости и финишер-степплер LX (опции).	30
Стандартные функции	31
Конфигурации	32
Опции принтера	32
Режим экономии энергии	34
Панель управления	35
Расположение элементов панели управления	35
Сведения о принтере	36
Учет.	37

3 Установка и настройка

Краткие сведения по установке и настройке.	40
Физическое подключение	40
Включение принтера	40
Выключение принтера.	42
Назначение сетевого адреса	44

Установка программного обеспечения	45
Требования к операционным системам	45
Установка драйверов и утилит для Windows	45
Установка драйверов и утилит для Macintosh	46
Добавление принтера в системе Macintosh OS X Version 10.5	47
Драйверы UNIX и Linux	49
Использование Интернет-служб CentreWare IS	50
Определение IP-адреса принтера	50
Доступ к Интернет-службам CentreWare IS	51
4 Печать	
Обзор режимов печати	54
Поддерживаемые материалы	55
Рекомендуемые материалы	55
Общие рекомендации по загрузке материалов	56
Материалы, которые могут повредить принтер	57
Инструкции по хранению бумаги	57
Поддерживаемые типы и плотность бумаги	58
Поддерживаемые стандартные форматы бумаги	58
Поддерживаемые нестандартные размеры бумаги	59
Загрузка материала	60
Загрузка бумаги в лотки 1 и 2	60
Загрузка бумаги в лотки 3 и 4	62
Настройка лотка 6	63
Загрузка бумаги в лоток 6	65
Загрузка бумаги в лоток 5 (обходной)	65
Загрузка конвертов в лоток 5 (обходной)	67
Настройка лотка для конвертов	67
Загрузка конвертов в лоток	67
Печать на специальных материалах	70
Печать на конвертах	70
Печать на наклейках	71
Выбор параметров печати	72
Двусторонняя печать	75
Типы материалов для автоматической двусторонней печати	75
Печать двустороннего документа	76
Параметры макета двусторонней страницы	76
Выбор бумаги	78
Windows	78
Macintosh	78
Печать нескольких страниц на одном листе (печать блоком)	79
Windows	79
Macintosh	79
Печать брошюр	80
Выбор печати брошюры с применением брошюровщика	81
Выбор печати брошюры без применения брошюровщика	83

Печать титульных листов	84
Windows	85
Macintosh	85
Печать страниц-вставок	86
Windows	86
Macintosh	86
Печать страниц-исключений.	87
Windows	87
Macintosh	88
Масштабирование	89
Windows	89
Macintosh	89
Печать водяных знаков.	90
Windows	90
Macintosh	91
Печать зеркальных изображений в Windows	92
Создание и сохранение нестандартных размеров	93
Windows	93
Macintosh	93
Уведомление о завершении работы в Windows	94
Печать с USB-накопителя.	95
Печать работ специальных типов	96
Печать и удаление работ защищенной печати.	96
Печать пробного комплекта	97
Отложенная печать	97
Платная печать	98
Сохранение работы печати на принтере.	98
Отправка работы печати на факсимильный аппарат.	99
5 Копирование	
Основное копирование	102
Стекло экспонирования.	102
Податчик оригиналов	103
Настройка параметров копирования	104
Основные параметры	104
Настройка качества изображения	108
Настройка макета	109
Настройка выходного формата	114
Дополнительные функции копирования	120
Компоновка работ	120
Печать пробной копии.	122
Объединение комплектов оригиналов.	123
Удалить снаружи/внутри.	124
Сохранение настроек копирования	124
Загрузка сохраненных настроек копирования.	125
Использование наложения формы	125

6 Сканирование

Общие сведения о сканировании	128
Загрузка оригиналов	129
Использование стекла экспонирования	129
Использование податчика оригиналов	129
Сохранение отсканированного документа в папку	130
Сканирование в почтовый ящик	130
Печать сохраненных на принтере файлов	131
Использование листов передачи работ	133
Печать сохраненных файлов с помощью Интернет-служб CentreWare IS.	133
Извлечение файлов сканирования на компьютер с помощью Интернет-служб CentreWare IS	133
Создание почтового ящика	134
Удаление почтового ящика	136
Сканирование в сетевое хранилище файлов	137
Сканирование в электронную почту	138
Установка настроек электронной почты	138
Сканирование на компьютер	140
Сканирование в домашний каталог	141
Сохранение на USB-накопитель	142
Установка настроек сканирования	143
Настройки сканирования	143
Дополнительные опции сканирования	144
Расширенные настройки	144
Использование утилиты сканирования Xerox®	147
Обзор	147
Создание шаблона сканирования	148
Сканирование в шаблон	149
Network Scan Utility 3	149
Импорт файлов сканирования в приложение	150


7 Работа с факсом

Обзор режимов факса	154
Загрузка оригиналов	155
Стекло экспонирования	155
Податчик оригиналов	155
Отправка факса	156
Вставка пауз в номера факсов	157
Факс-сервер	158
Отправка через факс-сервер	158
Отправка Интернет-факса	159
Отправка факса с компьютера	160
Прием факсов	161

Выбор опций факса	162
Настройка двустороннего факса	162
Выбор типа оригинала	162
Настройка разрешения факса	162
Регулировка качества изображения	163
Настройка макета	163
Дополнительные опции факса	164
Дополнительные опции факса	166
Опции Интернет-факса	166
Добавление записей в адресную книгу	168
Добавление адреса отдельного лица	168
Удаление адреса отдельного лица	168
Добавление группы	169
Удаление группы	169
Использование последовательного набора	169
Создание комментариев к факсу	171
8 Обслуживание	
Обслуживание и чистка	174
Общие меры предосторожности	174
Определение серийного номера	175
Информация о счетах и использовании	175
Очистка принтера	176
Очистка стекла экспонирования и его крышки	176
Очистка наружных поверхностей	177
Очистка роликов податчика оригиналов	177
Заказ расходных материалов	179
Расходные материалы	179
Регулярно заменяемые модули	179
Когда заказывать расходные материалы	180
Вторичная переработка расходных материалов	180
Установка картриджей сшивателя	181
Замена картриджа сшивателя для встроенного финишера-степлера	181
Замена основного картриджа сшивателя для финишера-степлера LX	183
Замена картриджа брошюровщика для финишера-степлера LX	185
9 Устранение неисправностей	
Сообщения на панели управления	188
Устранение общих неисправностей	189
Принтер не включается	189
Печать занимает слишком много времени	190
Принтер часто перезагружается или отключается	190
Принтер издает необычный шум	190
Проблемы при двусторонней печати	191
Ошибка сканера	191

Извлечение застрявшей бумаги	192
Извлечение застрявшей бумаги из лотков 1, 2, 3 и 4	193
Извлечение застрявшей бумаги из лотка 5 (обходного)	193
Извлечение застрявшей бумаги из податчика оригиналов	194
Извлечение застрявшей бумаги из-под крышки А	196
Извлечение застрявшей бумаги из-под крышки В	198
Извлечение застрявшей бумаги из-под крышки С	198
Извлечение застрявшей бумаги из дуплексного модуля D	200
Извлечение застрявшей бумаги из-под крышки Е	201
Извлечение застрявшей бумаги из встроенного финишера-степпера	202
Извлечение застрявшей бумаги из финишера-степпера LX	203
Извлечение застрявших скрепок из финишера-степпера LX	204
Устранение неисправностей, связанных с застрявшей бумагой	206
Извлечение застрявших скрепок	209
Извлечение застрявших скрепок из встроенного финишера-степпера	209
Извлечение застрявших скрепок основного картриджа из финишера-степпера LX	211
Извлечение застрявших скрепок брошюровщика из финишера-степпера LX	213
Проблемы с качеством печати	216
Проблемы при копировании и сканировании	217
Проблемы при работе с факсом	218
Проблемы при отправке факсов	218
Проблемы при приеме факсов	219
Получение справки	221
Сообщения на панели управления	221
Предупреждения	221
Online Support Assistant (Онлайновый ассистент поддержки)	221
Ресурсы в Интернете	222
10 Характеристики принтера	
Физические характеристики	224
Базовый модуль	224
Базовый модуль со встроенным финишером-степпером	224
Базовый модуль с податчиком большой емкости	224
Базовый модуль с финишером-степпером LX и брошюровщиком	224
Базовая модель с финишером-степпером LX, брошюровщиком и податчиком большой емкости	224
Требования к свободному пространству	225
Характеристики окружающей среды	227
Температура	227
Относительная влажность	227
Характеристики электропитания	228
Эксплуатационные характеристики	229
Разрешение	229
Скорость печати	229

Характеристики контроллера	230
Процессор	230
Память	230
Интерфейс	230
А Информация о соответствии стандартам	
Соответствие основным стандартам	232
США (нормативные требования Федеральной комиссии по связи)	232
Канада (нормативные требования)	232
Европейский Союз	233
Выделение озона	233
Другие ограничения	233
Ограничения на копирование	234
США	234
Канада	235
Другие страны	236
Ограничения на передачу факсов	237
США	237
Канада	239
Европа	240
ЮАР	240
Material Safety Data Sheets (Данные по безопасности материалов)	241
Режим экономии энергии	242
В Вторичная переработка и утилизация	
Указания и сведения	244
Все страны	244
Северная Америка	244
Европейский Союз	244
Другие страны	247

 **ВНИМАНИЕ!** В целях обеспечения надлежащей работы аппарата производитель настоятельно рекомендует не использовать расходные материалы других производителей (произведенные не под торговой маркой Xerox®), а также не использовать восстановленные расходные материалы, картриджи с перепрограммированными чипами и повторно заправленные, если такая заправка не предусмотрена Xerox® и/или осуществляется без использованием специально разработанных Xerox® заправочных комплектов.

Гарантия, соглашение об обслуживании и Total Satisfaction Guarantee (Общая гарантия качества) не распространяются на поломки, ускоренный износ, неправильную работу или снижение качества, вызванные любым не авторизованным Xerox® изменением встроенного программного обеспечения оборудования, использованием расходных материалов других производителей, картриджей с перепрограммированными чипами, восстановленных расходных материалов, повторно заправленных картриджей, для которых не предусмотрена или не произведена заправка специально разработанными Xerox® заправочными комплектами, или использованием расходных материалов Xerox®, не предназначенных для данного устройства.

Действие Сертификата соответствия требованиям безопасности и электромагнитной совместимости (ГОСТ Р) гарантированно сохраняется при использовании исключительно оригинальных расходных материалов Xerox®. Производитель не несет ответственности за вред (включая утрату здоровья), причиненный вследствие использования неоригинальных расходных материалов. Указанная ответственность целиком лежит на лицах, допустивших подобную эксплуатацию.

За дополнительной информацией обращайтесь в Ваше местное представительство компании Xerox.

Техника безопасности

В этой главе рассматриваются следующие вопросы:

- [Электрическая техника безопасности](#) на стр. 12
- [Техника безопасности при эксплуатации](#) на стр. 14
- [Техника безопасности при обслуживании](#) на стр. 16
- [Символы, размещенные на принтере](#) на стр. 17
- [Сертификат безопасности продукта](#) на стр. 18
- [Контактные лица для обращения по вопросам охраны труда, техники безопасности и охраны окружающей среды](#) на стр. 19

Данный принтер и рекомендуемые расходные материалы разработаны с учетом строгих требований техники безопасности и прошли проверку на соответствие этим требованиям. Точное соблюдение следующих условий обеспечит длительную и безопасную работу принтера.

Электрическая техника безопасности

ПРЕДУПРЕЖДЕНИЯ:

- Не вставляйте предметы, в том числе скребки и скобки, в щели и отверстия принтера. Контакт с высоким напряжением или короткое замыкание могут привести к пожару или поражению электрическим током.
- Не снимайте крышки или защитные панели, прикрепленные винтами, за исключением случаев установки дополнительного оборудования и выполнения специальных инструкций. При выполнении такой установки питание должно быть ОТКЛЮЧЕНО. Устанавливая дополнительное оборудование, выньте шнур питания из розетки. Кроме устанавливаемого дополнительного оборудования, под этими крышками нет деталей, подлежащих обслуживанию пользователем.

Перед отключением шнура питания принтер необходимо выключить. Инструкцию по выключению принтера см. в разделе [Включение принтера](#) на стр. 40.

Угроза вашей безопасности возникает в следующих случаях:


- Шнур питания поврежден или изношен.
- В принтер попала жидкость.
- Принтер намок.

При возникновении любой из перечисленных ситуаций выполните следующие действия:

1. Немедленно выключите принтер.
2. Выньте шнур питания из розетки.
3. Обратитесь в уполномоченное представительство Хегох.

Источник электроэнергии

Принтер следует подключать к источникам электроэнергии, указанным на ярлыке с табличкой технических данных принтера. Если вы не уверены в том, что источник электроэнергии соответствует данным требованиям, обратитесь к квалифицированному специалисту.

 **ПРЕДУПРЕЖДЕНИЕ:** Подключайте принтер к электрической сети с защитным заземлением. В комплект поставки принтера входит штепсель, оснащенный штырем защитного заземления. Этот штепсель подходит только к заземленной электрической розетке. Это сделано в целях обеспечения безопасности. Если штепсель не удается вставить в розетку, обратитесь к квалифицированному специалисту для замены розетки.

Сетевой шнур

- Подключайте оборудование только к электрической розетке, заземленной должным образом. При возникновении сомнений попросите специалиста проверить розетку.
- Используйте шнур питания, поставляемый с принтером.

- Не используйте штепсель адаптера с заземлением для подключения принтера к сетевой розетке без контакта заземления.
- Не используйте удлинитель или сетевой разветвитель.
- Не размещайте принтер в таком месте, где на шнур питания могут случайно наступить.
- Не ставьте предметы на шнур питания.

Шнур питания подключается через разъем на задней панели принтера. В случае необходимости полностью отключить электропитание принтера выньте шнур питания из розетки.


Перед отключением шнура питания принтер необходимо выключить. Инструкцию по выключению принтера см. в разделе [Выключение принтера](#) на стр. 42.

Экстренное выключение питания

При возникновении какой-либо из приведенных ниже ситуаций немедленно выключите принтер и отключите кабель питания от электрической розетки. Для устранения проблемы обратитесь в уполномоченное представительство Xerox.

- Принтер издает необычные звуки или имеет необычный запах.
- Шнур питания поврежден или изношен.
- Сработал автоматический выключатель стеновой панели, предохранитель или другое защитное устройство.
- В принтер попала жидкость.
- Принтер намок.
- Какая-то деталь принтера повреждена.


Телефонный шнур

 **ПРЕДУПРЕЖДЕНИЕ:** Для того чтобы уменьшить риск возгорания, используйте для телекоммуникационной линии провод калибра 26 по системе AWG (American Wire Gauge).

Лазерная техника безопасности



Данный лазерный принтер соответствует стандартам для лазерных принтеров, установленным правительственными, государственными и международными организациями, и сертифицирован как лазерное устройство класса 1. Принтер не является источником опасного излучения, поскольку лазерный луч находится в полностью закрытом пространстве во всех режимах работы и обслуживания.

 **ПРЕДУПРЕЖДЕНИЕ:** Использование не указанных в этом руководстве средств управления, настроек и процедур может привести к опасному воздействию лазерного излучения.

Техника безопасности при эксплуатации

Принтер и расходные материалы разработаны с учетом строгих требований техники безопасности и прошли проверку на соответствие этим требованиям. Это включает проверку и утверждение агентствами по технике безопасности, а также соответствие установленным стандартам охраны окружающей среды.

Соблюдение вами перечисленных условий обеспечит длительную и безопасную работу принтера.

Размещение принтера

- Не блокируйте и не закрывайте щели и отверстия принтера. Эти отверстия предназначены для вентиляции и предотвращения перегрева принтера.
- Размещайте принтер таким образом, чтобы оставалось достаточно свободного места для работы и обслуживания.
- Принтер не следует устанавливать в пыльных помещениях и пространствах.
- Принтер нельзя хранить и эксплуатировать в условиях чрезмерно высоких и низких температур или влажности. Сведения об условиях окружающей среды, необходимых для оптимальной работы принтера, см. в разделе [Характеристики окружающей среды](#) на стр. 227.
- Размещайте принтер на ровной, прочной и не вибрирующей поверхности, которая может выдержать его вес. Принтер в базовой конфигурации без упаковочных материалов весит около 115 кг (253,5 фунта).
- Не размещайте принтер рядом с источником тепла.
- Не размещайте принтер в местах, где он может подвергнуться воздействию прямых солнечных лучей, во избежание повреждения чувствительных к свету компонентов.
- Не размещайте принтер на пути потока холодного воздуха из кондиционера.

Инструкции по эксплуатации

Во время печати:

- Не снимайте лоток для бумаги, выбранный в настройках драйвера или на панели управления.
- Не открывайте дверцы.
- Не передвигайте принтер.
- Не допускайте попадания рук, волос, галстука и т. п. в выходные и подающие ролики.

Расходные материалы для принтера

- Используйте расходные материалы, предназначенные специально для этой модели принтера. Использование неподходящих материалов может привести к ухудшению работы принтера и представляет угрозу вашей безопасности.
- Следуйте предупреждениям на маркировке и инструкциям, поставляемым с принтером, дополнительными узлами и расходными материалами.








ВНИМАНИЕ: Не рекомендуется использовать расходные материалы других производителей. Гарантия Xerox®, соглашения об обслуживании и *Total Satisfaction Guarantee* (Общая гарантия качества) не распространяются на поломки, неполадки в работе или снижение качества, вызванные использованием расходных материалов других производителей или использованием расходных материалов Xerox®, не предназначенных для этого принтера. *Total Satisfaction Guarantee* (Общая гарантия качества) действует в США и Канаде. Гарантийные обязательства за пределами этих стран могут отличаться. Дополнительные сведения можно получить в местном представительстве.

Техника безопасности при обслуживании

- Не выполняйте никакие действия по обслуживанию, не описанные в документации принтера.
- Не применяйте аэрозольные очистители. Для чистки используйте только сухую безворсовую ткань.
- Не сжигайте расходные материалы и компоненты, подлежащие регулярной замене. Информацию о программах утилизации расходных материалов Xerox® можно получить по адресу www.xerox.com/gwa.

Символы, размещенные на принтере

Символ	Описание
	<p>"Предупреждение" или "Внимание!": Несоблюдение требований этого предупреждения может привести к тяжелой травме и даже к летальному исходу. Несоблюдение изложенных здесь требований может привести к травме или к повреждению вашего имущества.</p>
	<p>Наружная или внутренняя поверхность принтера может нагреваться. Во избежание травм соблюдайте осторожность.</p>
	<p>Не касайтесь компонентов с этим символом, так как имеется опасность получения травмы.</p>
	<p>Не сжигайте данный компонент.</p>
	<p>Горячая поверхность. Подождите в течение указанного времени, пока она остынет.</p>

Сертификат безопасности продукта

Данный продукт сертифицирован следующей организацией согласно приведенным стандартам безопасности:

Организация	Стандарт
TUV	UL60950
TUV	IEC60950

Контактные лица для обращения по вопросам охраны труда, техники безопасности и охраны окружающей среды

За дополнительной информацией по вопросам охраны труда, техники безопасности и охраны окружающей среды, связанным с продукцией и расходными материалами производства Xerox®, обращайтесь по следующим телефонам:

США: 1-800-828-6571

Канада: 1-800-828-6571

www.xerox.com/environment

Европа: +44 1707 353 434

www.xerox.com/environment_europe

Функции

2

В этой главе рассматриваются следующие вопросы:

- [Перед началом эксплуатации принтера](#) на стр. 22
- [Компоненты принтера](#) на стр. 23
- [Конфигурация принтера](#) на стр. 31
- [Панель управления](#) на стр. 35
- [Дополнительные сведения](#) на стр. 38

Перед началом эксплуатации принтера

Горячая линия Xerox

Получить помощь во время или после установки продукта можно, посетив веб-сайт технической поддержки Xerox.

www.xerox.com/office/worldcontacts

Вы также можете обратиться за помощью к специалистам горячей линии Xerox. Номер телефона местного представительства Xerox предоставляется при установке аппарата. Для последующего обращения запишите номер телефона ниже.

Номер телефона горячей линии или местного представительства:

Телефон горячей линии Xerox в США: 1-800-821-2797

Телефон горячей линии Xerox в Канаде: 1-800-93-XEROX (1-800-939-3769)

Для получения дополнительной справки по эксплуатации принтера:

1. См. Руководство пользователя.
2. Обратитесь к ответственному лицу.
3. Посетите веб-сайт поддержки клиентов по адресу www.xerox.com/office/WC53XXsupport или обратитесь по горячей линии Xerox.

При обращении к специалистам Xerox укажите серийный номер вашего принтера.

При обращении по горячей линии Xerox необходимо предоставить следующую информацию: характер проблемы, серийный номер принтера, код неисправности (при наличии), а также наименование и местоположение организации. Серийный номер принтера можно узнать следующим образом.

1. На панели управления принтера нажмите кнопку **Статус аппарата**.
2. Откроется вкладка "Информация об аппарате". Серийный номер будет указан в левой части сенсорного экрана.

Если для определения серийного номера невозможно использовать сенсорный экран, то его также можно найти внутри принтера. Откройте крышку А с левой стороны принтера. Серийный номер указан на левой стороне.

Инициализация USB-накопителя

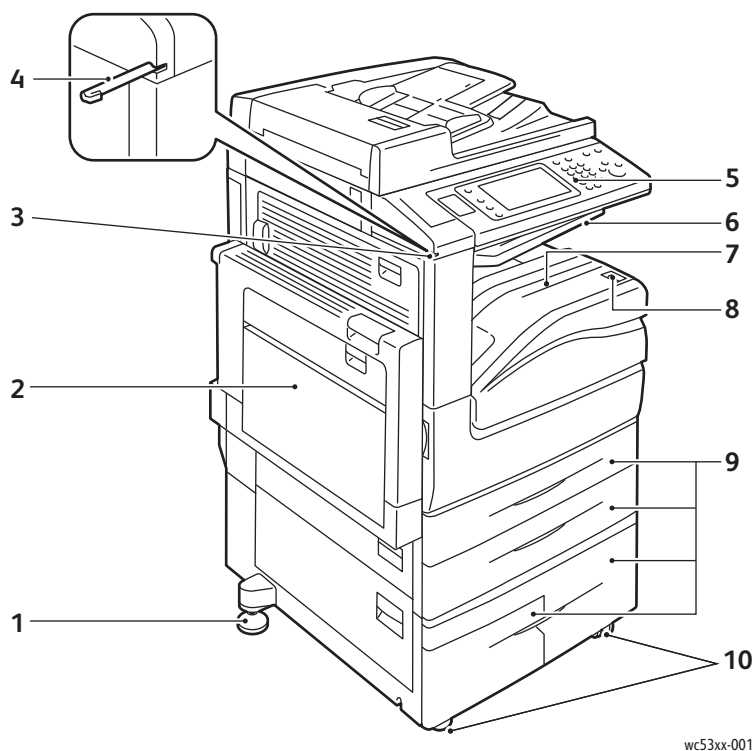
При установке принтера представитель компании Xerox инициализирует его с помощью USB-накопителя с конфигурирующей программы. После установки представитель вставляет данный накопитель в держатель внутри лотка 1.

Компоненты принтера

Данный раздел содержит:

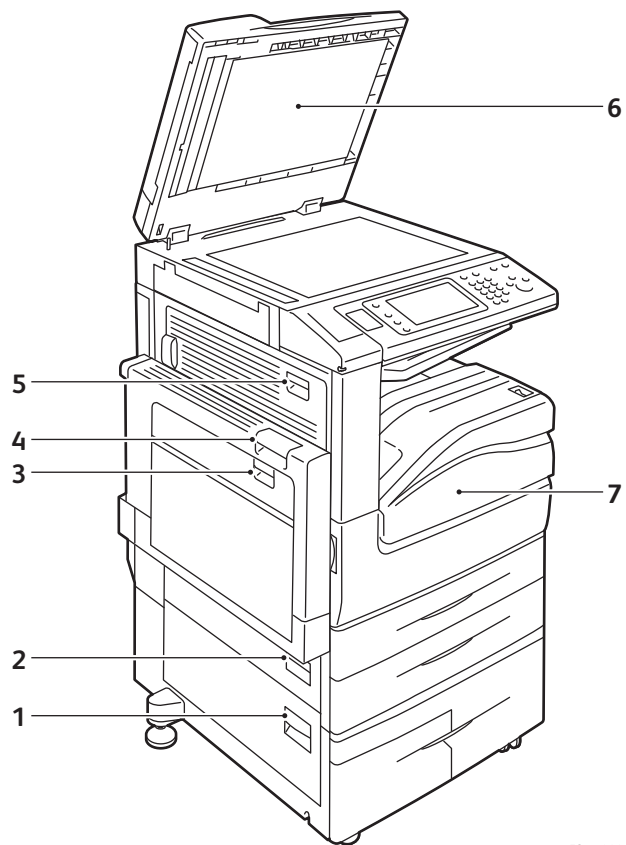
- [Вид спереди \(слева\)](#) на стр. 24
- [Крышки](#) на стр. 25
- [Вид сзади \(слева\)](#) на стр. 26
- [Податчик оригиналов](#) на стр. 27
- [Внутренние компоненты](#) на стр. 28
- [Дополнительный встроенный финишер-степлер](#) на стр. 29
- [Податчик большой емкости и финишер-степлер LX \(опции\)](#) на стр. 30

Вид спереди (слева)



- | | |
|-------------------------|------------------------------|
| 1. Регулировочная ножка | 6. Центральный верхний лоток |
| 2. Лоток 5 (обходной) | 7. Центральный нижний лоток |
| 3. Держатель для пера | 8. Выключатель питания |
| 4. Перо | 9. Лотки 1, 2, 3, 4 |
| 5. Панель управления | 10. Фиксирующие колеса |

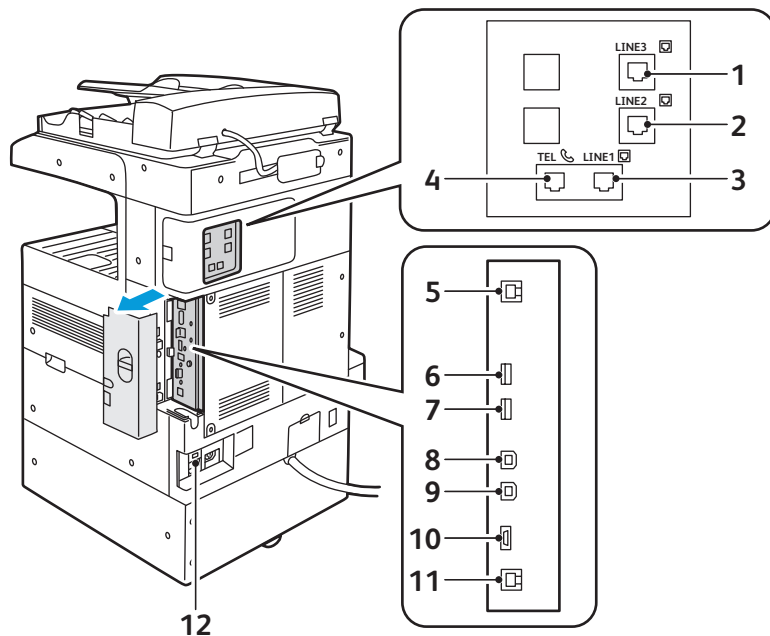
Крышки



wc53xx-111

- | | |
|-------------|---------------------------------|
| 1. Крышка С | 5. Крышка Е |
| 2. Крышка В | 6. Крышка стекла экспонирования |
| 3. Крышка D | 7. Передняя крышка |
| 4. Крышка А | |

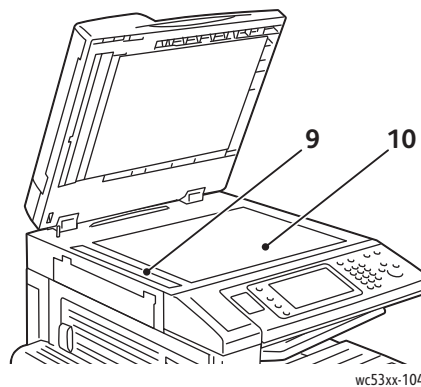
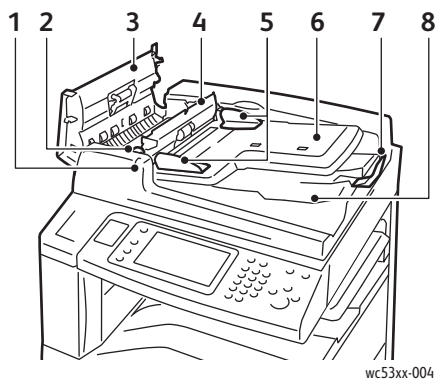
Вид сзади (слева)



wc53xx_002

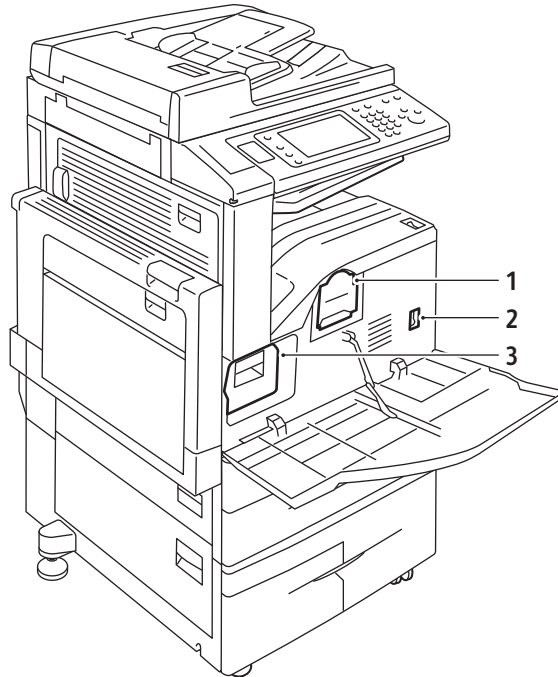
- | | |
|---|---|
| 1. Линия 3 | 7. Порт USB, только для факса |
| 2. Линия 2 | 8. Порт USB, для подключения к компьютеру |
| 3. Линия 1 | 9. Порт USB, для голосовой поддержки/обслуживания |
| 4. Телефон | 10. Интерфейс внешних устройств |
| 5. Ethernet 10/100Base-TX, стандартная сеть | 11. Ethernet 10/100/1000Base-TX, сеть Gigabit |
| 6. Порт USB, для дополнительного считывателя карт | 12. Кнопка сброса |

Податчик оригиналов



- | | |
|----------------------------|--|
| 1. Индикатор подтверждения | 6. Лоток податчика оригиналов |
| 2. Рычаг | 7. Фиксатор оригиналов |
| 3. Левая крышка | 8. Выходной лоток оригиналов |
| 4. Внутренняя крышка | 9. Стекло сканирования
через автоподатчик |
| 5. Направляющие оригинала | 10. Стекло экспонирования |

Внутренние компоненты



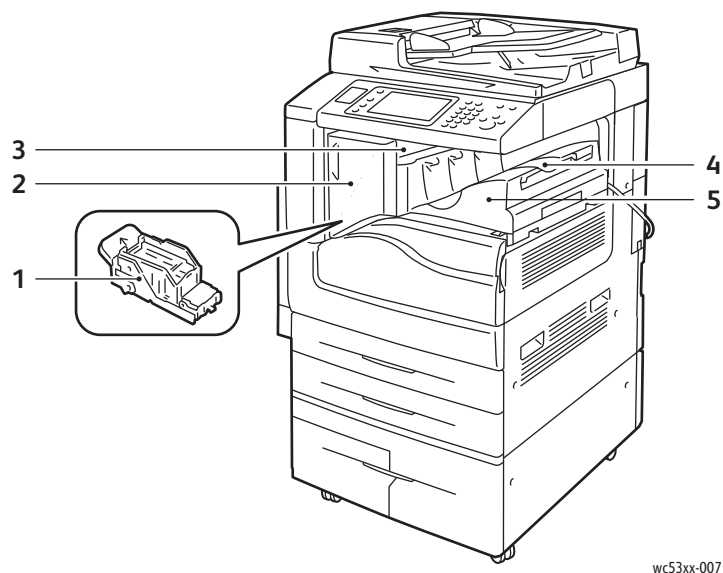
wc53xx-003

1. Тонер

2. Сетевой выключатель

3. Принт-картридж

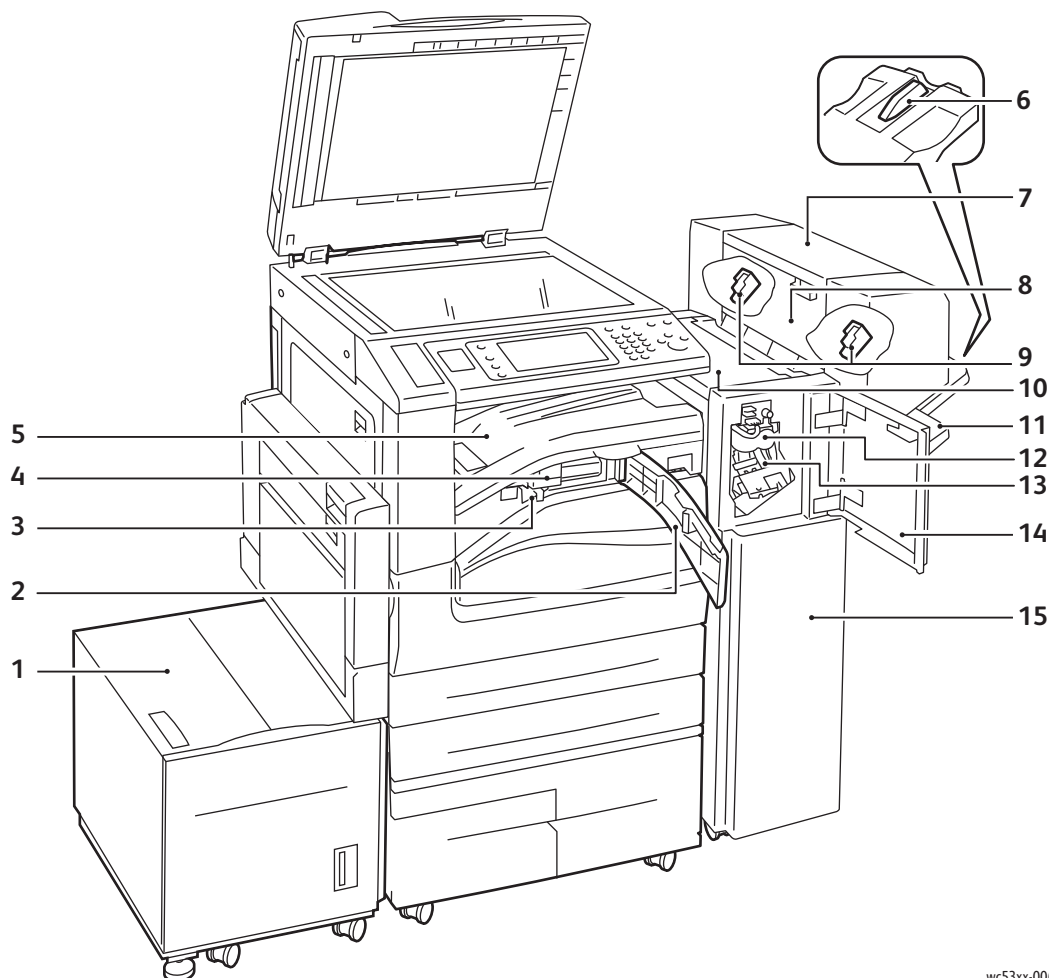
Дополнительный встроенный финишер-степлер



1. Картридж сшивателя
2. Передняя крышка
3. Верхняя крышка

4. Центральный лоток
5. Встроенный финишер-степлер

Податчик большой емкости и финишер-степплер LX (опции)



wc53xx-006

- | | |
|---|---------------------------------|
| 1. Податчик большой емкости (опция) | 9. Картридж брошюровщика |
| 2. Передняя крышка транспортера | 10. Верхняя крышка |
| 3. Сборник отходов перфорации | 11. Лоток финишера |
| 4. Перфоратор (опция) | 12. Биговочный блок (опция) |
| 5. Крышка транспортера/центральный лоток финишера | 13. Основной картридж сшивателя |
| 6. Приставка к лотку | 14. Передняя крышка |
| 7. Брошюровочный блок (опция) | 15. Финишер-степплер LX |
| 8. Боковая крышка брошюровочного блока | |

Конфигурация принтера

- [Стандартные функции](#) на стр. 31
- [Конфигурации](#) на стр. 32
- [Опции принтера](#) на стр. 32

Стандартные функции

Данный принтер обладает значительным количеством функций печати и копирования, отвечающих вашим требованиям:

- Функции копирования, печати и сканирования в электронную почту
- Максимальная скорость печати 35 страниц в минуту (на обычной бумаге формата Letter)
- 600 x 600 dpi
- Автоматическая двусторонняя печать
- Цветной сенсорный экран на панели управления
- Двусторонний автоподатчик оригиналов, вмещающий до 110 листов
- 1 Гб ОЗУ
- Интерфейс внешних устройств
- Расширяемая интерфейсная платформа Xerox®
- Жесткий диск, обеспечивающий поддержку особых типов работ, а также дополнительных форм и макросов
- PCL 6
- Разъем сетевого интерфейса Ethernet 10/100/1000Base-TX

Конфигурации

Принтер выпускается в двух конфигурациях.

Конфигурация	Описание
Два лотка для бумаги и стойка	Лотки 1 и 2, каждый из которых вмещает до 520 листов, поддерживающие стандартные форматы до А3, 11 x 17 дюймов. Лоток 5 (обходной), вмещающий до 50 листов и поддерживающий пользовательские форматы до А3, 11 x 17 дюймов.
Два лотка для бумаги и модуль сдвоенного лотка (ТТМ)	Лотки 1 и 2, каждый из которых вмещает до 520 листов, поддерживающие стандартные форматы до А3, 11 x 17 дюймов. Лоток 3, вмещающий до 870 листов и поддерживающий стандартные форматы до А4, 8,5 x 11 дюймов. Лоток 4, вмещающий до 1130 листов и поддерживающий стандартные форматы до А4, 8,5 x 11 дюймов. Лоток 5 (обходной), вмещающий до 50 листов и поддерживающий пользовательские форматы до А3, 11 x 17 дюймов.

Опции принтера

Факс

- Одна линия факса с Интернет-факсом
- Три линии факса с Интернет-факсом
- Факс-сервер
- Факс через VoIP

Сканирование

- Сканирование в эл. почту, папку, на ПК и на рабочий стол ПК
- Сканирование/печать через USB
- Сетевое сканирование
- Листы передачи работ
- Предпросмотр эскизов
- Высокое сжатие MRC
- PDF с возможностью поиска

Финишная обработка

- Встроенный финишер-степлер
- Финишер-степлер LX с опциями перфоратора и брошюровщика
- Полуавтоматический шиватель

Безопасность

- Комплект защиты данных
- Система унифицированных ID безопасного доступа Xerox®
- Сетевой учет работ
- Проверка подлинности карт общего доступа (CAC)
- Цифровая подпись
- S/MIME
- FIPS 140-2

Другой

- PostScript
- Рабочая поверхность
- Лоток для конвертов
- Податчик большой емкости

Дополнительные сведения см. на веб-сайте www.xerox.com/office/WC53XXsupplies.

Режим экономии энергии

Режим экономии энергии сокращает энергопотребление принтера, если принтер неактивен в течение предварительно установленного времени.

По истечении предварительно установленного времени принтер переходит в режим низкого энергопотребления. Если затем в течение заданного времени работы на принтер не отправляются, он переходит в режим сна. В обоих режимах подсветка сенсорного экрана отключается и светится кнопка «Экономия энергии».

Для возвращения принтера в нормальный режим работы нажмите кнопку "Экономия энергии". Режим экономии энергии также отключается, если принтер принимает работу или в случае доступа к принтеру через Интернет-службы CentreWare IS.

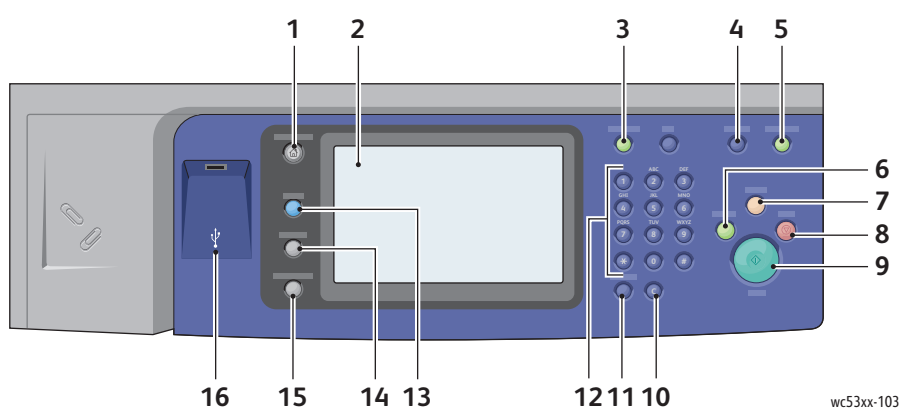
Дополнительные сведения см. *System Administrator Guide* (Руководство системного администратора) по адресу www.xerox.com/office/WC53XXdocs.

Панель управления

Данный раздел содержит:

- [Расположение элементов панели управления на стр. 35](#)
- [Сведения о принтере на стр. 36](#)

Расположение элементов панели управления



wc53xx-103

Элемент	Описание
1	Экран режимов Для доступа к таким режимам, как копирование, сканирование и факс, нажмите соответствующий элемент на сенсорном экране.
2	Сенсорный экран Отображает информацию и обеспечивает доступ к функциям принтера.
3	Регистрация/выход Для доступа к режимам, защищенным паролем, нажмите кнопку регистрации/выхода, а затем введите имя пользователя и пароль с клавиатуры на сенсорном экране. Для выхода из системы нажмите эту кнопку повторно.
4	Язык Изменение языка сенсорного экрана и параметров клавиатуры.
5	Кнопка режима экономии энергии Если принтер находится в режиме энергосбережения, нажмите эту кнопку для перехода в обычный режим.
6	Прерывание печати Временное прерывание текущей работы для выполнения более приоритетной.

Элемент		Описание
7	Сбросить все	Нажмите эту кнопку дважды для сброса параметров текущей работы. Нажмите "Подтвердить" на сенсорном экране для замены всех параметров работы на параметры по умолчанию.
8	Стоп	Прерывание работы печати, копирования, сканирования или факса. Для продолжения работы нажмите на сенсорном экране кнопку "Возобновить", для отмены работы – кнопку "Отмена".
9	Старт	Запуск работы копирования, сканирования или факса.
10	С	Удаление числовых значений или последней цифры, введенной с буквенно-цифровой клавиатуры.
11	Пауза в наборе	Добавление паузы в номер факса.
12	Буквенно-цифровые клавиши	Ввод буквенно-цифровой информации.
13	Режимы	Доступ к опциям избранных режимов, таких как копирование, сканирование и факс, на сенсорном экране.
14	Статус работы	Просмотр списка активных и завершенных работ на сенсорном экране.
15	Статус аппарата	Просмотр информации о состоянии расходных материалов, принтере и т.д. на сенсорном экране.
16	USB-порт	Для подсоединения USB-накопителя

Сведения о принтере

Информация о состоянии принтера предоставляется как на сенсорном экране панели управления, так и в печатной форме. Информация по эксплуатации и счетам также доступна для просмотра на сенсорном экране. Подробности см. [Информация о счетах и использовании](#) на стр. 175.

Статус работы

Просмотр статуса работы для проверки и управления работами:

1. Нажмите кнопку **Статус работы** на панели управления.
2. Перейдите на вкладку **Выполняемые работы** или **Выполненные работы**.
3. Выберите нужную категорию в раскрывающемся списке **Все работы**.

4. Выберите в списке нужную работу для просмотра сведений. Отчет о работах можно напечатать, нажав кнопку **Печатать этот отч. ист. работ** или кнопку **Печатать этот отчет о работе**.
5. Для доступа к дополнительным типам работ нажмите **Работы защ. печати и др.** и выберите один из следующих вариантов:
 - Защищенная печать
 - Пробный комплект
 - Отложенная печать
 - Платная печать
 - Общий почтовый ящик

Отчеты

Отчеты можно напечатать с панели управления.

Печать отчета:

1. На панели управления нажмите кнопку **Статус аппарата**.
2. Нажмите **Печать отчетов** и выберите нужную категорию.

Примечание: В отчете о конфигурации приведены сведения о текущей конфигурации принтера. Используйте его при анализе сети и в ходе устранения распространенных неисправностей.

3. На следующей странице выберите нужный тип отчета и нажмите зеленую кнопку **Старт**.

Учет

Режим учета предназначен для отслеживания счетов и управления доступом каждого пользователя к функциям копирования, сканирования, факса и печати. Когда включен учет, каждому пользователю необходимо ввести ID пользователя, чтобы получить доступ к режиму под управлением. Режимы под управлением помечаются значком замка и ключа.

Системный администратор должен создать учетные записи пользователей, а затем настроить учет.

1. На сенсорном экране нажмите кнопку нужного режима.
2. Отобразится клавиатура сенсорного экрана. Введите данные ID пользователя, предоставленные системным администратором, и нажмите кнопку **Ввести**. ID пользователя отобразится в верхнем правом углу сенсорного экрана.
3. По завершении нажмите кнопку **регистрации/выхода**, нажмите ID пользователя, а затем нажмите **Выход**.

Дополнительные сведения см. *System Administrator Guide* (Руководство системного администратора) по адресу www.xerox.com/office/WC53XXdocs.

Дополнительные сведения

Дополнительные сведения о принтере можно найти в следующих источниках.

Информация	Источник
<i>Краткое руководство пользователя</i>	Входит в комплект принтера
<i>Руководство пользователя</i> (PDF)	<i>Software and Documentation disc</i> (Диск с программным обеспечением и документацией) www.xerox.com/office/WC53XXdocs
<i>System Administrator Guide</i> (Руководство системного администратора)	www.xerox.com/office/WC53XXdocs
<i>Recommended Media List</i> (Список рекомендуемых материалов)	www.xerox.com/paper (США) www.xerox.com/europaper (Европа)
Драйверы и файлы для загрузки	www.xerox.com/office/WC53XXdrivers
<i>Online Support Assistant</i> (Онлайновый ассистент поддержки)	www.xerox.com/office/WC53XXsupport
Техническая поддержка	www.xerox.com/office/WC53XXsupport

Установка и настройка

В этой главе рассматриваются следующие вопросы:

- [Краткие сведения по установке и настройке](#) на стр. 40
- [Физическое подключение](#) на стр. 40
- [Включение принтера](#) на стр. 40
- [Выключение принтера](#) на стр. 42
- [Установка программного обеспечения](#) на стр. 45
- [Использование Интернет-служб CentreWare IS](#) на стр. 50

См. также:

Online Support Assistant (Онлайновый ассистент поддержки) по адресу www.xerox.com/office/WC53XXsupport.

System Administrator Guide (Руководство системного администратора) по адресу www.xerox.com/office/WC53XXdocs.

Краткие сведения по установке и настройке

Прежде чем приступить к эксплуатации принтера, необходимо выполнить следующие действия.

1. Убедиться в том, что принтер подключен правильно и включен.
2. Установить драйверы и утилиты.
3. Настроить программное обеспечение.

Физическое подключение

К принтеру можно подключиться через сеть. Для использования дополнительного факса подключите принтер к функционирующей выделенной телефонной линии для факсов. Кабели связи не входят в комплектацию принтера и приобретаются отдельно.

Физическое подключение принтера:

1. Подключите кабель питания к принтеру и присоедините его к электрической розетке.
2. Подключите один конец кабеля категории 5 или Ethernet (предпочтительно) к порту Ethernet на тыльной части принтера. Подключите другой конец кабеля к сетевому порту.
3. Если установлена опция факса, подключитесь к функционирующей телефонной линии с помощью стандартного кабеля RJ11.

Включение принтера

Принтер оснащен двумя выключателями питания: выключатель питания от сети расположен за передней крышкой, а дополнительный выключатель в центральном нижнем лотке.

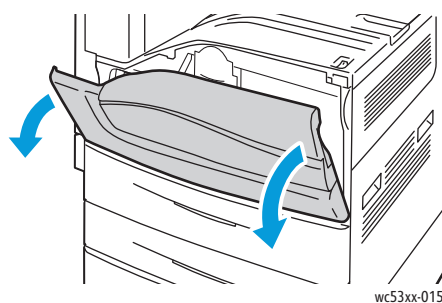
Включение питания от сети

Питание принтера от сети управляется с помощью основного выключателя питания. Питание от сети должно сохраняться для нормальной работы принтера и отключаться при подключении к принтеру кабелей или его очистке.

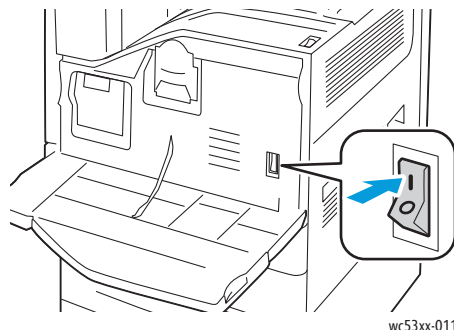
ВНИМАНИЕ:

- Во избежание повреждения внутреннего жесткого диска принтера или нарушения его работы сначала включайте питание с помощью выключателя.
- Не отключайте питание от сети сразу же после его включения. Это может привести к повреждению внутреннего жесткого диска принтера или нарушению его работы.

1. Откройте переднюю крышку.



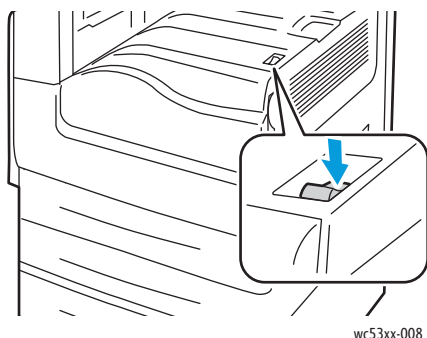
2. Переведите выключатель питания в положение "включено".



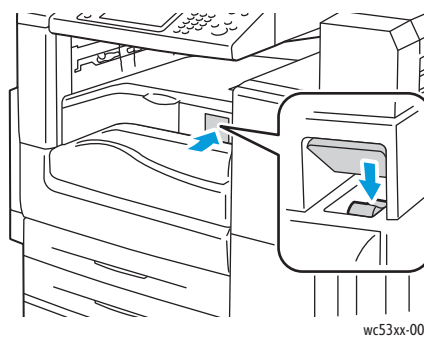
3. Закройте переднюю крышку.
4. Переведите выключатель питания, который находится на центральном нижнем лотке, в положение "включено".

Прогрев принтера перед использованием занимает около 35 секунд.

Примечание: Если подключен дополнительный финишер-степплер LX, выключатель питания располагается за прозрачной пластиковой дверцей в крышке транспортера/центрального лотка финишера.



Выключатель питания



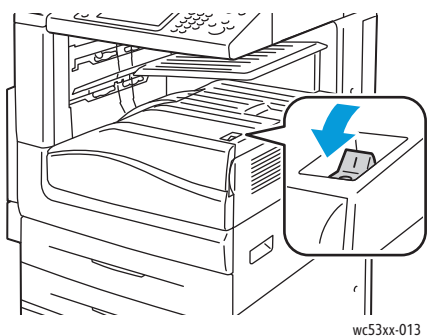
Выключатель питания при наличии дополнительного финишера-степпера LX

Выключение принтера

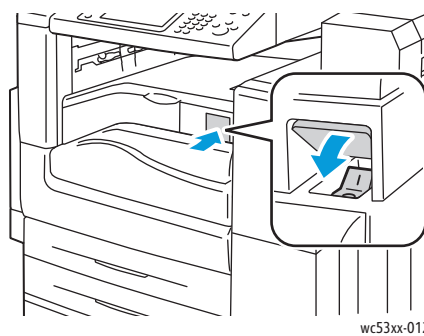
Переведите выключатель питания, который находится на центральном нижнем лотке, в положение "выключено". Перед завершением работы принтера выполняются определенные внутренние операции.

Примечания:

- Подождите пять секунд после выполнения активной работы, прежде чем отключать принтер.
- Если подключен дополнительный финишер-степплер LX, выключатель питания располагается за прозрачной пластиковой дверцей в крышке транспортера/центрального лотка финишера.



Выключатель питания



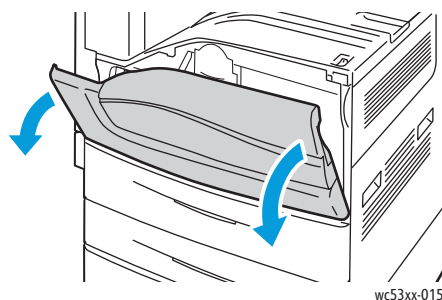
Выключатель питания при наличии дополнительного финишера-степпера LX

Выключение питания от сети

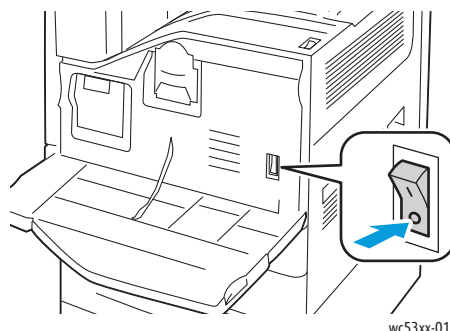
Питание принтера от сети управляется с помощью основного выключателя питания. Питание от сети должно сохраняться для нормальной работы принтера и отключаться при подключении к принтеру кабелей или его очистке.

ВНИМАНИЕ:

- Не отключайте питание от сети во время обработки работы или мерцания кнопки экономии энергии. Это может привести к повреждению внутреннего жесткого диска принтера или нарушению его работы.
 - Отключайте питание от сети, прежде чем отсоединять шнур питания. Отключение шнура питания при включенном питании от сети может привести к повреждению внутреннего жесткого диска принтера или нарушению его работы.
 - Не отключайте питание от сети сразу же после его включения. Это может привести к повреждению внутреннего жесткого диска принтера или нарушению его работы.
 - Не отключайте питание от сети сразу после выключения выключателя питания. Это может привести к повреждению внутреннего жесткого диска принтера или нарушению его работы. После отключения сенсорного экрана необходимо подождать около 10 секунд, прежде чем отключать питание от сети.
1. Выключатель питания, расположенный на центральном нижнем лотке, также должен быть в положении "выключено".
 2. Откройте переднюю крышку.



3. Переведите выключатель питания в положение "выключено".



4. Закройте переднюю крышку.

Назначение сетевого адреса

Если в сети используется сервер DHCP, принтер получает сетевой адрес автоматически. Сведения о назначении статического IP-адреса, установке настроек DNS-сервера и протокола TCP/IP см. *System Administrator Guide* (Руководство системного администратора) по адресу www.xerox.com/office/WC53XXdocs.

Установка программного обеспечения

Данный раздел содержит:

- [Требования к операционным системам](#) на стр. 45
- [Установка драйверов и утилит для Windows](#) на стр. 45
- [Установка драйверов и утилит для Macintosh](#) на стр. 46
- [Драйверы UNIX и Linux](#) на стр. 49

Требования к операционным системам

- Windows XP SP1 и более поздние версии, Windows Vista, Windows 7, Windows Server 2003, Windows Server 2008 R2.
- Macintosh OS X версии 10.5 или более поздней.
- UNIX и Linux: см. www.xerox.com/office/WC53XXdrivers.

Установка драйверов и утилит для Windows

Для доступа ко всем функциям принтера необходимо выполнить следующее:

- Установить драйвер принтера Xerox®.
- Если установлена опция сканирования, установить драйвер сканера Xerox®.

Установка сетевого принтера

Прежде чем устанавливать драйверы, убедитесь, что принтер подключен к сети электропитания, включен, подключен к действующей сети и обладает допустимым IP-адресом.

Установка драйвера:

1. Вставьте *Software and Documentation disc* (Диск с программным обеспечением и документацией) в привод для компакт-дисков.
2. Программа установки запустится автоматически, если на компьютере не отключен автозапуск.

Примечание: Если программа не запустилась, откройте компакт-диск и дважды щелкните файл установки **Setup.exe**. Если *Software and Documentation disc* (Диск с программным обеспечением и документацией) отсутствует, драйверы последних версий можно загрузить по адресу www.xerox.com/office/ww.xerox.com/office/WC53XXdrivers.

3. Если нужно изменить язык, нажмите кнопку **Язык**, выберите в списке язык и нажмите кнопку **ОК**.
4. Нажмите кнопку **Установить драйверы**, затем **Установка драйверов принтера и сканера**.
5. Нажмите кнопку **Принимаю**, чтобы принять условия лицензионного соглашения.
6. Выберите принтер в списке найденных принтеров и нажмите кнопку **Установить**.

7. Если принтер в списке найденных принтеров отсутствует, выполните следующее.
 - a. Нажмите кнопку **IP-адрес или имя DNS** в верхней части окна.
 - b. Введите адрес или имя принтера и нажмите кнопку **Поиск**. Если IP-адрес не отображается, см. раздел [Определение IP-адреса принтера](#) на стр. 50.
 - c. Когда в окне появится имя принтера, нажмите кнопку **Далее**.
8. Выберите драйвер принтера:
 - PostScript
 - PCL 6
9. Если включена опция сканирования, выберите нужный драйвер сканера:
 - TWAIN
 - WIA
10. Если установлена опция сканирования, выберите **Утилита сканирования Xerox**.
11. Нажмите кнопку **Установить**.
12. По завершении установки нажмите кнопку **Готово**.

Установка драйверов и утилит для Macintosh

Для доступа ко всем функциям принтера необходимо выполнить следующее:

- Установить драйверы принтера и сканера.
- При необходимости добавить принтер.

Прежде чем устанавливать драйверы, убедитесь, что принтер подключен к сети электропитания, включен, подключен к действующей сети и обладает допустимым IP-адресом.

Установка драйверов принтера и сканера

Примечание: Драйверы принтера и сканера устанавливаются одновременно.

Установка драйверов принтера и сканера:

1. Вставьте *Software and Documentation disc* (Диск с программным обеспечением и документацией) в привод для компакт-дисков.

Примечание: Если *Software and Documentation disc* (Диск с программным обеспечением и документацией) отсутствует, драйверы последних версий можно загрузить по адресу www.xerox.com/office/ww.xerox.com/office/WC53XXdrivers.
2. Откройте папку Mac, затем папку Mac OS 10.5+Universal PS.
3. Откройте файл **.dmg**.
4. Откройте компакт-диск **WorkCentre 5325/5330/5335**.
5. Трижды нажмите кнопку **Продолжить**.
6. Нажмите кнопку **Принимаю**, чтобы принять условия лицензионного соглашения.
7. Нажмите кнопку **Установить**.
8. Введите пароль и нажмите кнопку **ОК**.

9. Если принтер в списке найденных принтеров отсутствует, выполните следующее.
 - a. Щелкните **Введите сетевой адрес или имя принтера** в верхней части окна.
 - b. Введите адрес или имя принтера и подождите, пока принтер будет найден. Если IP-адрес принтера неизвестен, см. раздел [Определение IP-адреса принтера](#) на стр. 50.
 - c. Нажмите **Продолжить**.
10. Нажмите кнопку **ОК** для принятия сообщения очереди печати.
11. По необходимости установите флажки **Настроить как принтер по умолчанию и Печать пробной страницы**.
12. Нажмите **Продолжить**, затем нажмите **Заккрыть**.
13. В меню **Apple** выберите **System Preferences** (Параметры системы) и откройте меню **Print & Fax** (Печать и факс).
14. Перейдите на вкладку **Printing** (Печать), выберите принтер из списка и нажмите **Printer Setup** (Установка принтера).
15. Щелкните **Installable Options** (Устанавливаемые опции) и убедитесь в том, что отображаются опции, установленные на принтере.
16. При внесении изменений щелкните **Apply Changes** (Применить изменения), закройте окно и выйдите из меню System Preferences (Параметры системы).

Принтер готов к использованию.

Добавление принтера в системе Macintosh OS X Version 10.5

1. Откройте папку **Applications** (Приложения) и дважды щелкните **System Preferences** (Параметры системы).
2. Выберите **Print & Fax** (Печать и факс).
3. Щелкните кнопку плюса под списком установленных принтеров.
4. Введите IP-адрес или имя хоста принтера.
5. Введите имя очереди для принтера или оставьте это поле пустым для использования очереди по умолчанию.
6. Выберите принтер, затем нажмите кнопку **Add** (Добавить).

Примечание: Если принтер в сети не обнаружен, убедитесь, что он включен, и проверьте подключение кабеля Ethernet.

Подключение через указание IP-адреса принтера:

1. В папке **Applications** (Приложения) в доке щелкните значок **System Preferences** (Параметры системы).
2. Выберите **Print & Fax** (Печать и факс).
3. Щелкните кнопку плюса под списком установленных принтеров.
4. Выберите **IP Printer** (IP-принтер).
5. Выберите **IPP, Line Printer Daemon – LPD** или **HP Jet Direct – Socket**.
6. Введите IP-адрес принтера в поле **Address** (Адрес).
7. Введите имя принтера.
8. Введите местоположение принтера.

Установка и настройка

9. В раскрывающемся списке **Print Using** (Печать с помощью) выберите нужный драйвер.
10. Выберите модель принтера и нажмите кнопку **Add** (Добавить).

Драйверы UNIX и Linux

Поддерживаемые драйверы UNIX и Linux доступны по адресу www.xerox.com/office/WC53XXdrivers.

Дополнительные сведения см. *System Administrator Guide* (Руководство системного администратора) по адресу www.xerox.com/office/WC53XXdocs.

Другие драйверы

По адресу www.xerox.com/office/WC53XXdrivers также доступны следующие драйверы (только для Windows).

- **Xerox Global Print Driver** – обеспечивает печать на любом принтере PCL или PostScript в сети, в том числе на моделях других производителей. Настройка драйвера выполняется автоматически для выбранного принтера.
- **Xerox Mobile Express Driver** – обеспечивает печать на любом принтере PostScript в сети, в том числе на моделях других производителей. Настройка драйвера выполняется при печати автоматически для выбранного принтера. Если вам часто приходится бывать в одних и тех же местах, используемые там принтеры можно сохранить, чтобы в драйвере остались выбранные настройки.

Использование Интернет-служб CentreWare IS

Интернет-службы CentreWare IS обеспечивают доступ к встроенному веб-серверу принтера. Они обеспечивают удобство управления, настройки и отслеживания принтера через веб-браузер на компьютере в сети.

Интернет-службы CentreWare IS позволяют выполнять следующие операции:

- получать доступ к статусу принтера, конфигурации и настройкам безопасности;
- проверять статус расходных материалов с помощью компьютера;
- получать доступ к записям учета работ для определения затрат на печать и планирования закупок расходных материалов;
- извлекать файлы отсканированных документов, сохраненные на принтере.

Примечание: Некоторые функции принтера необходимо активировать с помощью Интернет-служб CentreWare IS. Если системный администратор не разблокировал принтер, для доступа к этим параметрам потребуется войти в систему в качестве администратора.

Для работы Интернет-служб CentreWare IS требуются следующие условия:

- веб-браузер и TCP/IP-подключение принтера к сети (в средах Windows, Macintosh или UNIX);
- в веб-браузере должен быть включен JavaScript. Если язык JavaScript отключен, появляется предупреждающее сообщение и Интернет-службы CentreWare IS могут работать неправильно;
- на принтере должны быть включены протоколы TCP/IP и HTTP.

Дополнительную информацию см. *System Administrator Guide* (Руководство системного администратора) по адресу www.xerox.com/office/WC53XXdocs.

Определение IP-адреса принтера

IP-адрес принтера необходим для использования Интернет-служб CentreWare IS. В зависимости от настроек принтера его IP-адрес может отображаться на сенсорном экране панели управления. Кроме того, IP-адрес указывается в разделе «Настройки связи» отчета о конфигурации.

Печать отчета о конфигурации:

1. На панели управления нажмите кнопку **Статус аппарата**.
2. Перейдите на вкладку **Информация об аппарате** и выберите **Печать отчетов**.
3. Выберите **Отчеты принтера**, затем **Отчет о конфигурации** и нажмите зеленую кнопку **Старт** на панели управления.
4. После печати отчета нажмите **Заккрыть**.

Доступ к Интернет-службам CentreWare IS

1. Убедитесь, что принтер включен.
2. На компьютере откройте веб-браузер.
3. Введите IP-адрес принтера в адресной строке веб-браузера.
Откроется страница приветствия Интернет-служб CentreWare IS.

Печать

4

В этой главе рассматриваются следующие вопросы:

- [Обзор режимов печати](#) на стр. 54
- [Поддерживаемые материалы](#) на стр. 55
- [Поддерживаемые типы и плотность бумаги](#) на стр. 58
- [Поддерживаемые стандартные форматы бумаги](#) на стр. 58
- [Поддерживаемые нестандартные размеры бумаги](#) на стр. 59
- [Загрузка материала](#) на стр. 60
- [Печать на специальных материалах](#) на стр. 70
- [Выбор параметров печати](#) на стр. 72
- [Двусторонняя печать](#) на стр. 75
- [Выбор бумаги](#) на стр. 78
- [Печать нескольких страниц на одном листе \(печать блоком\)](#) на стр. 79
- [Печать брошюр](#) на стр. 80
- [Печать страниц-вставок](#) на стр. 86
- [Печать титульных листов](#) на стр. 84
- [Печать страниц-исключений](#) на стр. 87
- [Масштабирование](#) на стр. 89
- [Печать водяных знаков](#) на стр. 90
- [Печать зеркальных изображений в Windows](#) на стр. 92
- [Создание и сохранение нестандартных размеров](#) на стр. 93
- [Уведомление о завершении работы в Windows](#) на стр. 94
- [Печать с USB-накопителя](#) на стр. 95
- [Печать работ специальных типов](#) на стр. 96

Обзор режимов печати

1. Выберите подходящий материал для печати.
2. Вложите материал в лоток. На сенсорном экране принтера укажите формат, цвет и тип материала.
3. В программном приложении перейдите в меню настроек печати. В большинстве программных приложений для этого нужно нажать CTRL+P (в Windows) или CMD+P (в Macintosh).
4. Выберите в списке принтер.
5. Откройте настройки драйвера принтера, выбрав **Свойства** или **Параметры** в Windows либо **Функции Xerox** в Macintosh. Названия кнопок могут быть другими в зависимости от используемого приложения.
6. Измените нужные настройки драйвера принтера и нажмите **ОК**.
7. Для отправки работы на принтер нажмите **Печать**.

См. также:

[Загрузка материала](#) на стр. 60

[Выбор параметров печати](#) на стр. 72

[Двусторонняя печать](#) на стр. 75

[Печать на специальных материалах](#) на стр. 70

Поддерживаемые материалы

Данный раздел содержит:

- [Рекомендуемые материалы](#) на стр. 55
- [Общие рекомендации по загрузке материалов](#) на стр. 56
- [Материалы, которые могут повредить принтер](#) на стр. 57
- [Инструкции по хранению бумаги](#) на стр. 57
- [Поддерживаемые типы и плотность бумаги](#) на стр. 58
- [Поддерживаемые стандартные форматы бумаги](#) на стр. 58
- [Поддерживаемые нестандартные размеры бумаги](#) на стр. 59

Данный принтер совместим с различными типами печатных материалов. Для достижения наилучшего качества печати и во избежание частого застревания бумаги выполняйте указания, приведенные в данном разделе.

Для достижения наилучших результатов используйте только материалы Xerox®, указанные для принтера.

Рекомендуемые материалы

Полный список рекомендуемых типов печатных материалов можно найти по следующим ссылкам:

- www.xerox.com/paper *Recommended Media List* (Список рекомендуемых материалов) (США)
- www.xerox.com/europaper *Recommended Media List* (Список рекомендуемых материалов) (Европа)

Заказ материалов

Для того чтобы заказать бумагу или другие печатные материалы, обратитесь к местному торговому представителю или посетите веб-сайт www.xerox.com/office/WC53XXsupplies..



ВНИМАНИЕ: Гарантия Xerox®, соглашение об обслуживании и гарантия *Total Satisfaction Guarantee* (Общая гарантия качества) не распространяются на неполадки, вызванные использованием неподдерживаемой бумаги и других печатных материалов. *Total Satisfaction Guarantee* (Общая гарантия качества) действует в США и Канаде. Гарантийные обязательства за пределами этих стран могут отличаться. Дополнительные сведения можно получить в местном представительстве.

Общие рекомендации по загрузке материалов

При загрузке бумаги и других печатных материалов в соответствующие лотки выполняйте следующие указания:

- Не используйте для печати листы с наклейками, с которых удалены наклейки.
- Используйте только бумажные конверты. Печатайте только на одной стороне конвертов.
- Не перегружайте лотки для бумаги.
- Настройте направляющие в соответствии с размером бумаги.
- После загрузки бумаги в лоток убедитесь в том, что на сенсорном экране принтера выбран правильный тип бумаги.
- Подтвердите формат, цвет и тип бумаги на сенсорном экране принтера.

Материалы, которые могут повредить принтер

Принтер поддерживает печать на различных типах бумаги и других печатных материалов. Однако использование некоторых материалов может привести к снижению качества печати, к частому застреванию бумаги в принтере и его повреждению.

Запрещается использовать:

- Грубую или пористую бумагу
- Бумагу для чернильной печати
- Глянцевую бумагу и бумагу с покрытием
- Бумагу, на которой выполнялось фотокопирование
- Смятую или сложенную бумагу
- Бумагу с вырезами или перфорацией
- Сшитую бумагу
- Конверты с окошками, металлическими зажимами, боковыми стыками и клейкими участками, закрытыми защитными полосками
- Конверты с полимерным покрытием
- Пластиковые материалы

Инструкции по хранению бумаги

Правильные условия хранения бумаги и других материалов для печати обеспечивают оптимальное качество печати.

- Храните бумагу в темном, прохладном и достаточно сухом месте. Большинство типов бумаги чувствительно к воздействию ультрафиолетовых лучей и прямого света. Ультрафиолетовое излучение, источником которого являются солнце и лампы дневного света, особенно разрушительно действует на бумагу.
- Интенсивность и длительность воздействия прямого света на бумагу должны быть сокращены до минимума.
- При хранении бумаги не допускайте колебаний температуры и относительной влажности окружающей среды.
- Не храните бумагу на чердаках, в кухонных помещениях, гаражах и подвалах. В этих местах наиболее вероятно скопление влаги.
- Бумагу следует хранить в поддонах, картонных коробках, на полках или в шкафу.
- Не храните еду и напитки в местах хранения и использования бумаги.
- Не открывайте запечатанные упаковки, если не собираетесь загружать бумагу в принтер. Храните бумагу в оригинальной упаковке. Как правило, упаковка бумаги имеет внутренний изолирующий слой для защиты бумаги от потери или поглощения влаги.
- Некоторые материалы поставляются в герметично закрываемых пластиковых пакетах. До момента использования храните материал в пакете. Неиспользованный материал складывайте в пакет и повторно запечатывайте его в целях защиты.

Поддерживаемые типы и плотность бумаги

Лотки	Типы и плотность
Лоток 1	Обычная (64-105 г/м ²) Обычная Reload (бумага, отпечатанная с одной стороны 64 – 105 г/м ²) С перфорацией (64-105 г/м ²) Бланки (64-105 г/м ²) Тонкая (60-63 г/м ²) Переработанная (64-105 г/м ²) Формы (64-105 г/м ²) Прозрачные пленки
Лотки 2-6	Обычная (64-105 г/м ²) Обычная Reload (бумага, отпечатанная с одной стороны 64 – 105 г/м ²) С перфорацией (64-105 г/м ²) Бланки (64-105 г/м ²) Тонкая (60-63 г/м ²) Плотная (106-169 г/м ²) Карточки (170-215 г/м ²) Переработанная (64-105 г/м ²) Плотная высокосортная (170-215 г/м ²) Формы (64-105 г/м ²) Наклейки (106-169 г/м ²) Прозрачные пленки
Только лоток 5 (обходной) и лоток для конвертов (лоток 1)	Конверты (75-90 г/м ²)

Поддерживаемые стандартные форматы бумаги

Номер лотка	Европейские стандартные форматы	Североамериканские стандартные форматы
Лотки 1 и 2	<ul style="list-style-type: none"> • A4 (210 x 297 мм) • A3 (297 x 420 мм) • A5 (148 x 210 мм) • JIS B5 (182 x 257 мм) • JIS B4 (257 x 364 мм) 	<ul style="list-style-type: none"> • Letter (8,5 x 11 дюймов) • Legal (8,5 x 14 дюймов) • Tabloid (11 x 17 дюймов) • Statement (5,5 x 8,5 дюйма) • Executive (7,25 x 10,5 дюйма)

Номер лотка	Европейские стандартные форматы	Североамериканские стандартные форматы
Лотки 3 и 4 (модуль сдвоенного лотка) и лоток 6 (податчик большой емкости)	<ul style="list-style-type: none"> • A4 (210 x 297 мм) • JIS B5 (182 x 257 мм) 	<ul style="list-style-type: none"> • Letter (8,5 x 11 дюймов) • Executive (7,25 x 10,5 дюйма)
Только лоток 5 (обходной)	<ul style="list-style-type: none"> • A4 (210 x 297 мм) • A3 (297 x 420 мм) • A5 (148 x 210 мм) • A6 (105 x 148 мм) • JIS B6 (128 x 182 мм) • JIS B5 (182 x 257 мм) • JIS B4 (257 x 364 мм) • Увеличенный A4 (223 x 297 мм) • Открытки 100 x 148 (100 x 148 мм) • Открытки 148 x 200 (148 x 200 мм) • 215 x 315 (215 x 315 мм) • Конверты DL (110 x 220 мм) • Конверты C5 (162 x 229 мм) 	<ul style="list-style-type: none"> • Letter (8,5 x 11 дюймов) • Legal (8,5 x 14 дюймов) • Tabloid (11 x 17 дюймов) • Открытки 4 x 6 (4 x 6 дюймов) • 5 x 7 (5 x 7 дюймов) • Statement (5,5 x 8,5 дюйма) • Executive (7,25 x 10,5 дюйма) • 8 x 10 (8 x 10 дюймов) • 8,5 x 13 (8,5 x 13 дюймов) • 9 x 11 (9 x 11 дюймов) • Конверты №10 (4,1 x 9,5 дюйма) • Конверты Monarch (3,9 x 7,5 дюйма) • Commercial №10 (4,1 x 9,5 дюйма)

Поддерживаемые нестандартные размеры бумаги

Лотки	Диапазоны нестандартных размеров
Лотки 1 и 2	<ul style="list-style-type: none"> • Ширина: 140–297 мм (5,5–11,7 дюйма) • Длина: 182–432 мм (7,2–17 дюймов) • Нестандартные размеры бумаги указываются с шагом 1 мм.
Лоток 5 (обходной)	<ul style="list-style-type: none"> • Ширина: 89-297 мм (3,5-11,7 дюйма) • Длина: 98-432 мм (3,9-17 дюймов) • Нестандартные размеры бумаги указываются с шагом 1 мм.

Загрузка материала

Данный раздел содержит:

- [Загрузка бумаги в лотки 1 и 2](#) на стр. 60
- [Загрузка бумаги в лотки 3 и 4](#) на стр. 62
- [Настройка лотка 6](#) на стр. 63
- [Загрузка бумаги в лоток 6](#) на стр. 65
- [Загрузка бумаги в лоток 5 \(обходной\)](#) на стр. 65
- [Загрузка конвертов в лоток 5 \(обходной\)](#) на стр. 67
- [Загрузка конвертов в лоток](#) на стр. 67
- [Печать на специальных материалах](#) на стр. 70

Выберите лоток, соответствующий материалу, который планируете использовать. Подробности см. [Поддерживаемые материалы](#) на стр. 55.

Примечание: Помимо стандартных материалов на принтере можно выбрать до пяти материалов нестандартного типа.

Для ускорения печати загружайте бумагу длиной не более 305 мм (12 дюймов) длинной кромкой вперед (LEF). Бумагу длиной более 305 мм (12 дюймов) загружайте короткой кромкой вперед (SEF).

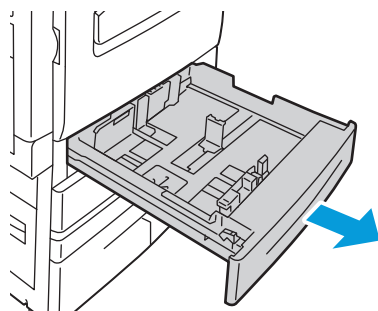
Загрузка бумаги в лотки 1 и 2

Лотки 1 и 2 вмещают примерно 520 листов бумаги плотностью 80 г/м².

- Лоток 1 предназначен для бумаги плотностью от 60 г/м² до 105 г/м².
- Лоток 2 предназначен для бумаги плотностью от 60 г/м² до 215 г/м².

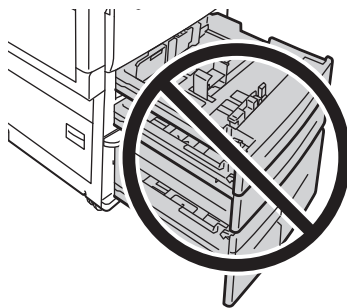
Загрузка бумаги в лотки 1 или 2:

1. Потяните лоток на себя.



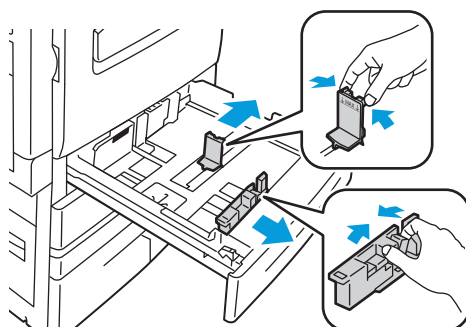
wc53xx-021

! **ПРЕДУПРЕЖДЕНИЕ:** Не открывайте все лотки одновременно. Принтер может опрокинуться вперед, что может привести к травме.



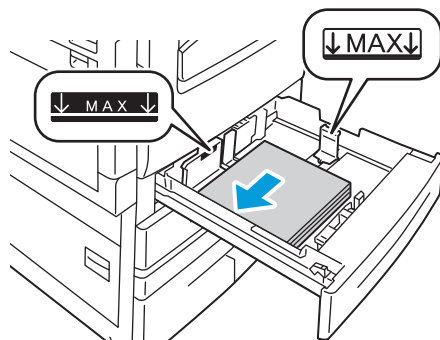
wc53xx-031

2. Перед загрузкой бумаги в лотки распушите ее края, чтобы разделить листы. Так вы сможете избежать застревания бумаги.
3. При необходимости дополнительно потяните направляющие лотка для загрузки новой бумаги. Для того чтобы отрегулировать боковые и передние направляющие, поднимите рычажок на каждой направляющей и переместите их в новое положение. Для фиксации направляющих в новом положении отпустите рычажки.



wc53xx-027

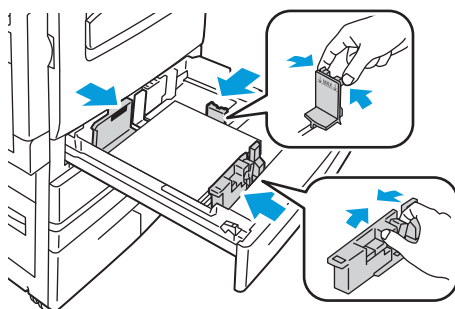
4. Положите бумагу вплотную к левой стороне лотка.



wc53xx-028

Примечание: Не загружайте бумагу выше максимального уровня. Это может привести к застреванию бумаги.

5. Направляющие должны слегка касаться краев стопки.



wc53xx-029

6. Задвиньте лоток в принтер до упора.
7. При необходимости выберите формат, тип или цвет бумаги на сенсорном экране принтера и нажмите кнопку **Подтвердить**.
8. Если тип материала не изменился, нажмите кнопку **Подтвердить** на сенсорном экране.

Загрузка бумаги в лотки 3 и 4

Лоток 3 вмещает примерно 870 листов бумаги плотностью 80 г/м² формата B5 JIS/A4 (Executive/Letter). Лоток 4 вмещает примерно 1130 листов бумаги плотностью 80 г/м² формата B5/Executive или A4/Letter.

Лотки 3 и 4 предназначены для бумаги плотностью от 60 г/м² до 215 г/м².

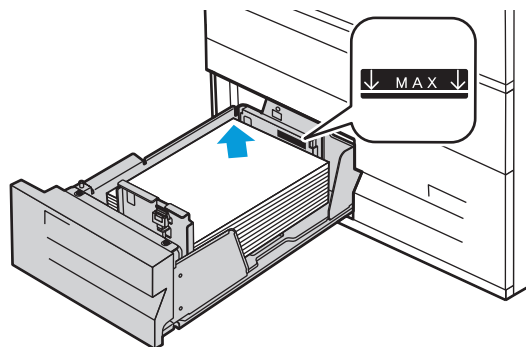
Загрузка бумаги в лотки 3 или 4:

1. Выдвиньте лоток для бумаги до упора.
2. Распустите края листов бумаги перед загрузкой в лотки. Это позволит разделить слипшиеся между собой листы бумаги и снизить вероятность их застревания.

Примечание: Чтобы избежать застреваний и неправильной подачи, не доставайте бумагу из упаковки, пока он не потребуется.

3. Вложите бумагу, выровняв ее по левому заднему углу лотка, как показано на рисунке.

Примечание: Не загружайте бумагу выше максимального уровня. Это может привести к застреванию бумаги.



wc53xx-120

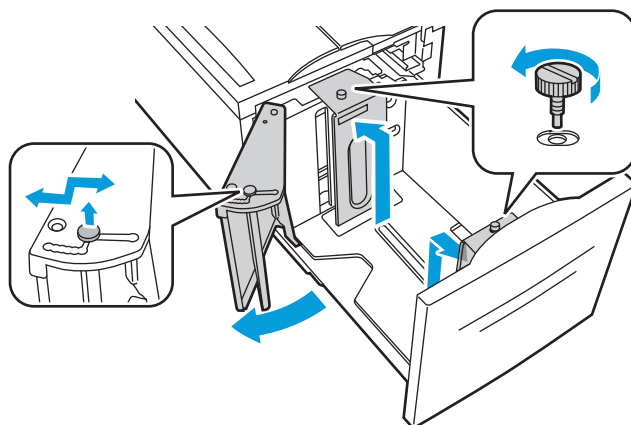
4. Направляющие должны слегка касаться краев стопки.
5. Закройте лоток.
6. Проверьте формат, типа и цвет бумаги. Измените значения неверных настроек.
7. На сенсорном экране принтера нажмите кнопку **Подтвердить**.

Настройка лотка 6

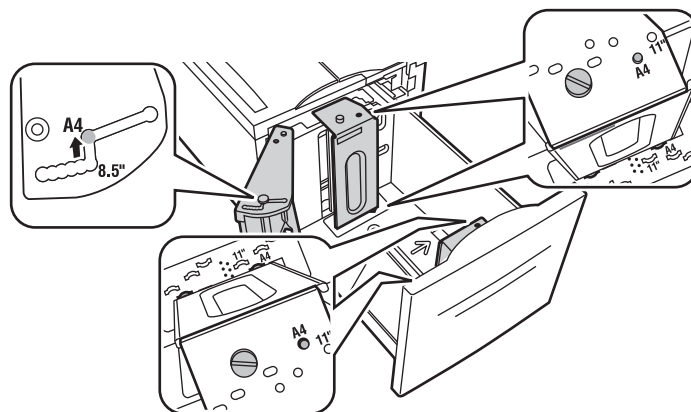
Лоток 6 представляет собой податчик большой емкости. Для использования определенной бумаги необходимо его настроить. Если лоток ещё не использовался, для него нужно указать формат бумаги. Для загрузки бумаги другого формата нужно изменить настройку лотка.

Перед изменением настройки выдвижной секции обязательно сравните формат бумаги с настройкой лотка 6. Если форматы бумаги совпадают, изменение не требуется.

1. Выверните винт крепления разделительной пластины на задней стенке лотка.
2. Снимите разделительную пластину.
3. Вставьте выступы внизу пластины в пазы на дне ящика, соответствующие формату бумаги.
4. Сдвиньте верхнюю часть разделительной пластины, чтобы выступ на задней стенке лотка вошел в соответствующее отверстие пластины.
5. Закрепите разделительную пластину винтом.
6. Повторите действия 1-5 для разделительной пластины на передней стенке лотка.
7. Найдите штифт вверху бокового затвора.
8. Приподняв штифт, вставьте его в паз нужного формата бумаги вверху бокового затвора.
9. Отпустите штифт, чтобы он зафиксировался.



wc53xx-112



wc53xx-113

Загрузка бумаги в лоток 6

Лоток 6 (податчик большой емкости) вмещает примерно 2000 листов бумаги плотностью 80 г/м². Он предназначен для бумаги с плотностью от 60 г/м² до 215 г/м².

Загрузка бумаги в лоток 6:

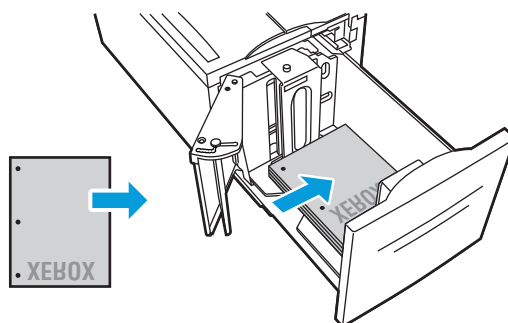
1. Выдвиньте лоток 6 из податчика до отказа.
2. До конца откройте боковой затвор.
3. Распустите края листов бумаги перед загрузкой в лотки. Это позволит разделить слипшиеся между собой листы бумаги и снизить вероятность их застревания.

Примечание: Чтобы избежать застреваний и неправильной подачи, не доставайте бумагу из упаковки, пока он не потребуется.

4. Вложите бумагу, придвинув её к правой стенке лотка.

Для форм, бланков и бумаги с перфорацией:

- Поместите бумагу стороной для печати вверх (страницей 1).
- При загрузке бумаги с перфорацией край с отверстиями должен быть обращен к правой стороне лотка.
- Заголовок бланка (или верхняя часть страницы) должен быть обращен к передней стороне лотка.



wc53xx-114

Примечание: Не загружайте бумагу выше максимального уровня. Это может привести к застреванию бумаги.

5. Направляющие должны касаться краев бумаги.
6. Закройте лоток.
7. Проверьте формат, типа и цвет бумаги. Измените значения неверных настроек.
8. На сенсорном экране принтера нажмите кнопку **Подтвердить**.

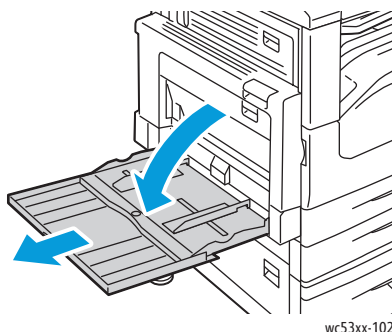
Загрузка бумаги в лоток 5 (обходной)

Используйте обходной лоток для различных типов печатных материалов и нестандартных размеров. Прежде всего лоток предназначен для выполнения небольших работ с использованием специальных печатных материалов. Обходной лоток расположен с левой стороны принтера. Для более крупных форматов бумаги предусмотрен специальный переходник. После загрузки бумаги в обходной лоток убедитесь в том, что настройки лотка, отображаемые на сенсорном экране, соответствуют формату и типу загруженной бумаги.

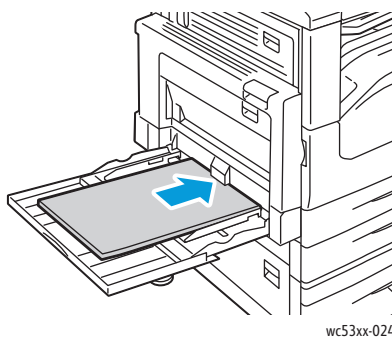
Лоток 5 (обходной) вмещает примерно 50 листов бумаги плотностью 80 г/м². Он предназначен для бумаги с плотностью от 60 г/м² до 215 г/м².

Загрузка бумаги в лоток 5 (обходной):

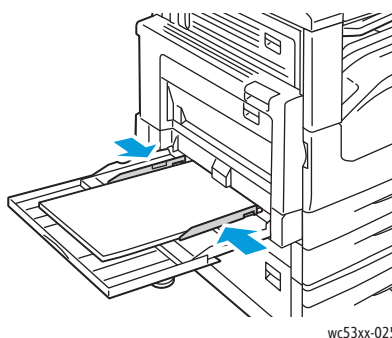
1. Откройте лоток 5, повернув его наружу. Для крупноформатных материалов выдвиньте удлинитель до упора.



2. Лист вставляется короткой или длинной кромкой вперед. Бумагу крупного формата можно вставлять только короткой кромкой вперед.



3. Направляющие должны слегка касаться краев стопки.



Примечание: Не загружайте бумагу выше максимального уровня. Это может привести к застреванию бумаги.

4. При необходимости выберите формат, тип или цвет бумаги на сенсорном экране принтера и нажмите кнопку **Подтвердить**.
5. Если тип материала не изменился, нажмите кнопку **Подтвердить** на сенсорном экране.

Загрузка конвертов в лоток 5 (обходной)

В лоток 5 (обходной) можно загружать конверты C5, DL, Monarch и Commercial №10.

Лоток 5 (обходной) предназначен для конвертов плотностью от 75 г/м² до 90 г/м².

Загрузка конвертов в лоток 5 (обходной):

1. Вложите конверты в лоток 5 (обходной) длинной кромкой вперед (LEF), чтобы клапаны находились сверху и были обращены к принтеру.
2. Направляющие должны слегка касаться краев стопки.

Примечание: Во избежание застревания не загружайте конверты выше линии максимального заполнения лотка.

3. Выберите размер конвертов на сенсорном экране принтера и нажмите кнопку **Подтвердить**.

Настройка лотка для конвертов

Дополнительный лоток для конвертов позволяет загрузить больше конвертов, чем обходной лоток. Лоток для конвертов используется вместо лотка 1 и перед использованием требует настройки. Если установлен лоток для конвертов, стандартный лоток 1 использовать нельзя.

Этот режим должен быть настроен системным администратором. Дополнительные сведения см. *System Administrator Guide* (Руководство системного администратора) по адресу www.xerox.com/office/WC53XXdocs.

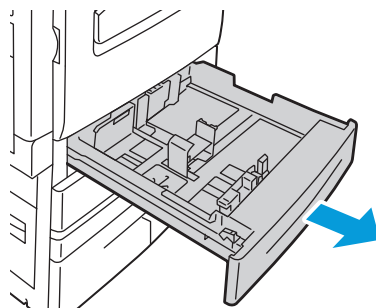
Загрузка конвертов в лоток

В лоток для конвертов можно загружать конверты Monarch, Commercial №10, ISO C-5, DL и конверты нестандартных форматов от 148 x 241 мм (5,8 x 9,5 дюйма) до 98 x 162 мм (3,9 x 6,4 дюйма). Формат конвертов необходимо задать на сенсорном экране.

Дополнительный лоток для конвертов предназначен для конвертов плотностью от 75 г/м² до 90 г/м².

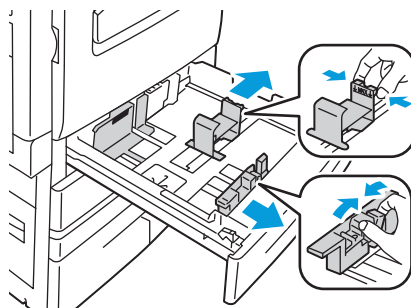
Загрузка конвертов в соответствующий лоток:

1. Потяните лоток для конвертов на себя.



wc53xx-030

2. При необходимости дополнительно потяните направляющие лотка для загрузки новых конвертов. Для того чтобы отрегулировать боковые и передние направляющие, поднимите рычажок на каждой направляющей и переместите их в новое положение. Для фиксации направляющих в новом положении отпустите рычажки.

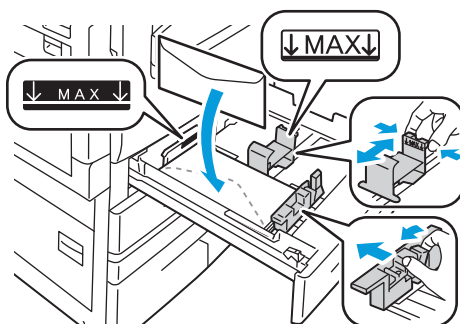


wc53xx-033

3. Загрузите конверты в лоток для конвертов клапанами вниз. Клапаны всегда должны быть закрыты, располагаться по передней кромке конверта и обращены к левой стороне лотка.

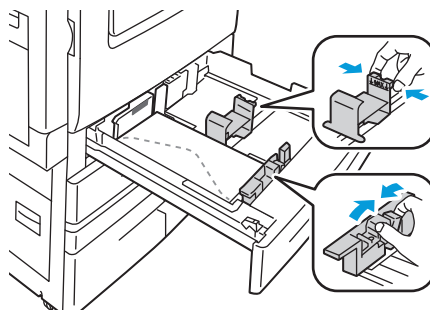
Примечания:

- Печать выполняется на верхней стороне.
- Не загружайте конверты выше линии максимального заполнения лотка, иначе может произойти застревание бумаги.



wc53xx-032

4. Отрегулируйте направляющие в лотке для конвертов таким образом, чтобы они касались краев бумаги.



wc53xx-035

5. Задвиньте лоток в принтер до упора.

6. Если формат конвертов был изменен, на сенсорном экране принтера нажмите кнопку **Изменить настройки**, выберите на экране нужный формат, нажмите **Сохранить** и **Подтвердить**.
7. Если были добавлены конверты того же размера, нажмите кнопку **Подтвердить** на сенсорном экране.

Печать на специальных материалах

Данный раздел содержит:

- [Печать на конвертах](#) на стр. 70
- [Печать на наклейках](#) на стр. 71
- [Создание и сохранение нестандартных размеров](#) на стр. 93

Печать на конвертах

Для печати на конвертах можно использовать лоток 5 (обходной) или дополнительный лоток для конвертов, установленный в отсек для лотка 1.

Инструкции

- Успешная печать на конвертах зависит от качества и исполнения конвертов. Если не удастся достичь нужного результата, попробуйте использовать конверты другой марки.
- При хранении бумаги не допускайте колебаний температуры и относительной влажности окружающей среды.
- Храните неиспользованные конверты в упаковке, чтобы они не отсырели и не пересохли, поскольку это может повлиять на качество печати или привести к образованию складок. Повышенная влажность может привести к склеиванию конвертов при хранении или во время печати.
- Не используйте конверты с мягкой подложкой.

Печать на конвертах:

1. Загрузите конверты в нужный лоток.
2. В драйвере принтера выполните одно из следующих действий:
 - В качестве типа бумаги выберите **Конверты**.
 - В качестве источника бумаги выберите **Лоток 5 (обходной)**.
 - Если в отсек для лотка 1 установлен дополнительный лоток для конвертов, выберите в качестве источника бумаги **Лоток 1**.

Примечание: При печати на конвертах возможна деформация материала.



ВНИМАНИЕ: Не используйте конверты с окошками или металлическими зажимами, поскольку они могут повредить принтер. На поломки, вызванные использованием неподдерживаемых видов конвертов, не распространяется действие гарантийных обязательств Xerox®, соглашений по техническому обслуживанию и *Total Satisfaction Guarantee* (Общая гарантия качества). *Total Satisfaction Guarantee* (Общая гарантия качества) действует в США и Канаде. Гарантийные обязательства за пределами этих стран могут отличаться. Дополнительные сведения можно получить в местном представительстве.

Печать на наклейках

На наклейках можно печатать из лотков 2, 3, 4 и 5 (обходного) и лотка 6 (податчика большой емкости).

Инструкции

- Используйте листы с наклейками, предназначенные для лазерных принтеров.
- Не используйте виниловые наклейки.
- Не используйте наклейки с сухим клеем.
- Печать на листах с наклейками допускается только с одной стороны.
- Не используйте листы, с которых удалены наклейки. Это может повредить принтер.
- Храните неиспользованные наклейки в фирменной упаковке. Не вынимайте листы из исходной упаковки до момента печати. Все неиспользованные наклейки снова положите в упаковку и запечатайте ее.
- Не храните наклейки в помещениях с очень сухим или очень влажным воздухом или при слишком высокой или низкой температуре. Хранение этих материалов в экстремальных условиях может привести к их застреванию в принтере или к снижению качества печати.
- Запасы должны периодически обновляться. При длительном хранении в экстремальных условиях возможны скручивание листов с наклейками и застревание их в принтере.

Печать на наклейках:

1. Загрузите наклейки в нужный лоток.

Примечание: В лотки 2, 3 и 4 наклейки вкладываются лицевой стороной вверх. В лотки 5 и 6 наклейки вкладываются лицевой стороной вниз.

2. В драйвере принтера выполните одно из следующих действий:
 - В качестве типа бумаги выберите **Наклейки**.
 - В качестве источника бумаги выберите лоток, содержащий наклейки.

Выбор параметров печати

Параметры печати в Windows указываются как **Параметры печати**, а в Macintosh — как **Функции Хегох**. В них входят настройки двусторонней печати, макета страницы и качества печати.

- [Установка параметров печати для Windows](#) на стр. 72
- [Настройка параметров печати отдельной работы в Windows](#) на стр. 73
- [Сохранение набора часто используемых параметров печати в Windows](#) на стр. 73
- [Выбор параметров послепечатной обработки в Windows](#) на стр. 73
- [Выбор параметров для отдельной работы на компьютере Macintosh](#) на стр. 73
- [Сохранение набора часто используемых параметров печати на компьютере Macintosh](#) на стр. 74
- [Выбор параметров послепечатной обработки на компьютере Macintosh](#) на стр. 74

На всех вкладках доступна справка по драйверу принтера Windows. Для получения дополнительной информации о параметрах драйвера принтера для Windows нажмите кнопку **Справка** в нижнем левом углу любой вкладки в окне "Свойства" или "Параметры печати".

Справка доступна также во всех меню в системе Macintosh. Для того чтобы получить дополнительную информацию о настройках драйвера принтера Macintosh, нажмите кнопку **Справка** в нижнем левом углу любого диалогового окна печати.

Установка параметров печати для Windows

При выполнении печати из любого приложения принтер использует настройки работы печати, выбранные в окне "Параметры печати". Можно указать наиболее часто используемые параметры печати и сохранить их. Благодаря этому вам не нужно будет изменять эти параметры каждый раз при выполнении печати.

Изменение параметров печати:

1. В Windows нажмите кнопку **Пуск** и в меню **Настройка** выберите **Принтеры и факсы**.
2. В окне "Принтеры и факсы" щелкните правой кнопкой мыши значок своего принтера и выберите пункт **Параметры печати**.
3. Откройте вкладку в окне "Параметры печати", выберите параметры и нажмите кнопку **ОК**.

Примечание: Для получения дополнительной информации о параметрах печати в Windows нажмите кнопку **Справка** в нижнем левом углу любой вкладки в окне "Параметры печати".

Настройка параметров печати отдельной работы в Windows

Для того чтобы указать особые параметры печати для определенной работы, перед её отправкой на принтер нужно изменить параметры печати. Эти параметры заменяют параметры печати по умолчанию только для текущей работы.

1. В приложении, в котором открыт документ, выберите меню **Файл** и пункт **Печать**.
2. Выберите принтер. В окне "Свойства" щелкните **Свойства**. Откройте вкладку в окне "Свойства" и выберите нужные параметры.
3. Нажмите кнопку **ОК** для сохранения и закрытия окна "Свойства".
4. Отправьте работу на печать.

Сохранение набора часто используемых параметров печати в Windows

Можно сохранять наборы параметров печати под отдельными именами для их оперативного использования с новыми работами печати.

Сохранение набора параметров печати:

1. В приложении, в котором открыт документ, выберите меню **Файл** и пункт **Печать**.
2. Выберите принтер и щелкните **Свойства**. Откройте вкладку в окне "Свойства" и выберите нужные параметры.
3. Нажмите кнопку **Сохраненные настройки** в нижней части окна "Свойства" и щелкните **Сохранить как**.
4. Введите имя набора параметров печати и нажмите **ОК**.

Набор параметров будет сохранен и добавлен в список. Для печати с применением этих параметров выберите имя соответствующего набора из списка.

Выбор параметров послепечатной обработки в Windows

Если на принтере установлен дополнительный встроенный финишер-степплер или финишер-степплер LX, в драйвере принтера можно выбрать параметры послепечатной обработки.

Выбор параметров послепечатной обработка в драйвере принтера:

1. Перейдите на вкладку **Бумага/Вывод**.
2. Щелкните стрелку справа от раздела **Финишная обработка** и выберите параметры послепечатной обработки.

Выбор параметров для отдельной работы на компьютере Macintosh

Для того чтобы указать особые параметры печати для определенной работы, перед её отправкой на принтер нужно изменить параметры.

1. В приложении, в котором открыт документ, выберите меню **Файл** и пункт **Печать**.
2. Выберите в списке принтер.
3. В меню "Copies & Pages" (Копии и страницы) выберите пункт **Функции Хегох**.
4. В раскрывающемся списке выберите необходимые параметры печати.
5. Для печати работы нажмите **Печать**.

Сохранение набора часто используемых параметров печати на компьютере Macintosh

Можно сохранять наборы параметров печати под отдельными именами для их оперативного использования с новыми работами печати.

Сохранение набора параметров печати:

1. В приложении, в котором открыт документ, выберите меню **Файл** и пункт **Печать**.
2. Выберите в списке принтер.
3. В диалоговом окне "Печать" в раскрывающемся списке выберите нужные параметры печати.
4. В меню **Предустановки** выберите **Сохранить как**.
5. Введите имя набора параметров печати и нажмите **ОК**.

Набор параметров будет сохранен и добавлен в список **Предустановки**. Для печати с применением этих параметров выберите имя соответствующего набора из списка.

Выбор параметров послепечатной обработки на компьютере Macintosh

Если на принтере установлен дополнительный встроенный финишер-степплер или финишер-степплер LX, в драйвере принтера можно выбрать параметры послепечатной обработки (например, сшивание и отгибание края).

Выбор параметров послепечатной обработки в драйвере принтера Macintosh:

1. В драйвере принтера откройте меню **Copies & Pages** (Копии и страницы) и выберите пункт **Функции Херох**.
2. В диалоговом окне "Бумага/Вывод" щелкните стрелку справа от раздела **Финишная обработка** и выберите нужные параметры послепечатной обработки.

Двусторонняя печать

- [Типы материалов для автоматической двусторонней печати](#) на стр. 75
- [Печать двустороннего документа](#) на стр. 76
- [Параметры макета двусторонней страницы](#) на стр. 76

Типы материалов для автоматической двусторонней печати

Принтер обеспечивает автоматическую двустороннюю печать на бумаге поддерживаемого типа. Перед печатью двустороннего документа убедитесь в том, что используется бумага поддерживаемого типа и плотности.

Для автоматической двусторонней печати пригодна бумага плотностью от 60 г/м² до 169 г/м².

Для автоматической двусторонней печати можно использовать следующие типы бумаги:

- Обычная бумага
- Бланки
- Плотная бумага
- Переработанная бумага
- Формы
- С перфорацией
- Тонкая

Для двусторонней печати нельзя использовать следующие типы бумаги и других печатных материалов:

- Reload (бумага с предварительно нанесенной лазерной печатью или ранее использованная для копирования)
- Конверты
- Наклейки
- Любые специальные материалы с выступами, например визитные карточки
- Очень плотная бумага
- Высокосортная бумага

Подробности см. [Рекомендуемые материалы](#) на стр. 55.

Печать двустороннего документа

Параметры автоматической двусторонней печати указываются в настройках драйвера принтера. Используются настройки приложения для печати в вертикальной или горизонтальной ориентации.

Windows

1. Перейдите на вкладку **Бумага/Вывод**.
2. В разделе "2-сторонняя печать" выберите вариант **2-сторонняя печать** или **2-стор. печать, переворот по кор. кромке**.

Macintosh

1. В диалоговом окне "Печать" выберите пункт **Функции Xerox**.
2. В разделе "2-сторонняя печать" выберите вариант **2-сторонняя печать** или **2-стор. печать, переворот по кор. кромке**.

Параметры макета двусторонней страницы

Для двусторонней печати можно задать макет страницы, определяющий поворот напечатанной страницы. Эти настройки имеют приоритет перед настройками ориентации страницы, заданными в приложении.

Вертикальная		Горизонтальная	
			
Вертикальная 2-сторонняя печать	Вертикальная 2-ст. печать, переворот по кор. кромке	Горизонтальная 2-сторонняя печать	Горизонтальная 2-ст. печать, переворот по кор. кромке

Windows

1. В драйвере принтера перейдите на вкладку **Макет/Вод. знаки**.
2. В меню "Опции макета страницы" щелкните **Вертикальная**, **Горизонтальная** или **Горизонтальная с поворотом**.
3. В меню "Опции макета страницы" щелкните **2-сторонняя печать** или **2-стор. печать, переворот по кор. кромке**.
4. Нажмите кнопку **ОК**.

Macintosh

1. В приложении выберите ориентацию страницы **Вертикальная**, **Горизонтальная** или **Горизонтальная с поворотом**.
2. В диалоговом окне "Print" (Печать) в меню **Copies & Pages** (Копии и страницы) выберите пункт **Функции Xerox**.
3. Выберите **2-сторонняя печать** или **2-стор. печать, переверот по кор. кромке**.

Выбор бумаги

При отправке работы печати на принтер можно задать автоматический выбор бумаги принтером на основе заданного формата документа, типа и цвета бумаги либо выбрать определенный лоток, в который загружена нужная бумага.

Windows

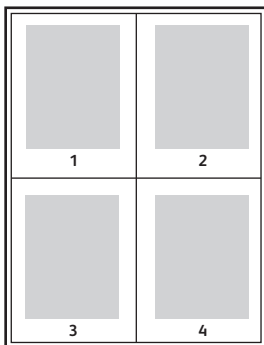
1. В окне драйвера принтера перейдите на вкладку **Бумага/Вывод**.
2. Для определения формата бумаги щелкните стрелку рядом с полем **Бумага** и выберите **Другой формат**. В окне **Формат бумаги** выберите формат в меню **Формат отпечатка** и нажмите кнопку **ОК**.
3. Для изменения цвета бумаги щелкните стрелку рядом с полем **Бумага**. В меню **Другой цвет** выберите цвет бумаги.
4. Для изменения типа бумаги щелкните стрелку рядом с полем **Бумага**. В меню **Другой тип** выберите тип бумаги.
5. Для выбора лотка щелкните стрелку рядом с полем **Бумага**. В меню **Выбор по лоткам** выберите лоток.

Macintosh

1. В диалоговом окне "Print" (Печать) в меню **Copies & Pages** (Копии и страницы) выберите пункт **Подача бумаги**.
2. Для выбора бумаги на основе параметров, заданных в приложении, в раскрывающемся списке **Все страницы с** выберите параметр **Автовыбор** либо выберите нужный лоток для бумаги.

Печать нескольких страниц на одном листе (печать блоком)

При печати многостраничного документа можно напечатать несколько страниц на одном листе бумаги. На одной стороне листа можно разместить одну, две, четыре, шесть, девять или шестнадцать страниц.



Windows

1. В драйвере принтера перейдите на вкладку **Макет/Вод. знаки**.
2. Выберите **Страниц на листе (печать блоком)**.
3. Нажмите кнопку для выбора числа страниц на листе.
4. Нажмите кнопку **ОК**.

Macintosh

1. В диалоговом окне "Print" (Печать) в меню **Copies & Pages** (Копии и страницы) выберите пункт **Макет**.
2. Выберите значения параметров **Страниц на листе** и **Направление макета**.

Печать брошюр

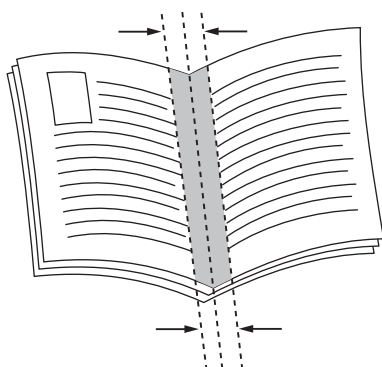
При использовании двусторонней печати можно напечатать документ в виде небольшой брошюры. Такие брошюры можно создавать на бумаге любого размера, применимой для двусторонней печати. Драйвер автоматически уменьшает каждую страницу и печатает четыре страницы на листе (по две на каждой стороне). Страницы печатаются в таком порядке, чтобы после сгибания и фальцовки получилась брошюра.

Примечание: Брошюры можно печатать на бумаге формата A4/210 мм x 297 мм (8,5 x 11 дюймов), а также A3/297 мм x 420 мм (11 x 17 дюймов).

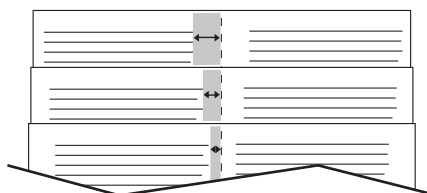
При печати брошюр с помощью драйвера Windows PostScript или Macintosh можно указать поле переплета и сдвиг изображения.

- **Поле переплета:** в этом поле указывается горизонтальный промежуток между изображениями на странице (измеряется в пунктах). Пункт равен 0,35 мм (1/72 дюйма).
- **Сдвиг изображения:** в этом поле указывается сдвиг изображения наружу относительно переплета (в десятых долях пункта). Такой сдвиг нужен для учета толщины бумаги, иначе после сгиба листа изображение на нем будет казаться слегка сдвинутым наружу. Выберите значение от нуля до 1 пункта.

Поле переплета



Сдвиг изображения



Выбор печати брошюры с применением брошюровщика

Windows

1. В драйвере принтера перейдите на вкладку **Бумага/Вывод**, щелкните стрелку справа от пункта **Финишная обработка** и выберите **Создание брошюры**.
2. В окне "Создание брошюры" в разделе "Финишная обработка брошюры" выполните одно из следующих действий:
 - Щелкните **Нет**: без фальцовки или сшивания.
 - Нажмите **Складывание брошюры**: в два сложения, максимум 5 листов.
 - Нажмите **Складывание и сшивание брош.**: в два сложения и сшивание на сгибе, максимум 15 листов.
3. В разделе "Макет брошюры" выполните одно из следующих действий:
 - Если документ предварительно отформатирован как брошюра, выберите **Нет**.
 - Для того чтобы упорядочить страницы в брошюру, выберите **Макет брошюры**. При необходимости щелкните **Печать границ страницы**.
4. Размер бумаги будет выбран автоматически. Для того чтобы указать размер бумаги вручную, в разделе **Формат бумаги брошюры** снимите флажок **Автовыбор**, щелкните стрелку вниз и выберите формат бумаги.
5. В драйвере PostScript сдвиг изображения и поле переплета определяются автоматически. Для того чтобы задать эти значения вручную, воспользуйтесь стрелками **Поле переплета** и **Сдвиг изображения**.
6. Нажмите кнопку **ОК**.

Macintosh

1. В диалоговом окне "Print" (Печать) выберите **Copies & Pages** (Копии и страницы), щелкните **Функции Xerox** и выберите **Бумага/Вывод**.
2. Щелкните стрелку справа от элемента **Финишная обработка** и выберите пункт **Создание брошюры**.
3. В диалоговом окне "Создание брошюры" в разделе "Финишная обработка брошюры" выполните одно из следующих действий:
 - Щелкните **Нет**: без фальцовки или сшивания.
 - Нажмите **Складывание брошюры**: в два сложения, максимум 5 листов.
 - Нажмите **Складывание и сшивание брош.**: в два сложения и сшивание на сгибе, максимум 15 листов.
4. В разделе "Макет брошюры" выполните одно из следующих действий:
 - Если документ предварительно отформатирован как брошюра, выберите **Нет**.
 - Для того чтобы упорядочить страницы в брошюру, выберите **Макет брошюры**. При необходимости щелкните **Печать границ страницы**.
5. Размер бумаги будет выбран автоматически. Для того чтобы указать размер бумаги вручную, в разделе "Формат бумаги брошюры" щелкните стрелку вниз и выберите формат бумаги.

Печать

6. Сдвиг изображения и поле переплета определяются автоматически. Для того чтобы задать эти значения вручную, воспользуйтесь стрелками **Поле переплета** и **Сдвиг изображения**.
7. Нажмите кнопку **ОК**.

Выбор печати брошюры без применения брошюровщика

Windows

1. В драйвере принтера перейдите на вкладку **Макет/Вод. знаки**.
2. Щелкните параметр **Макет брошюры** и выберите **Опции буклета**.
3. Размер бумаги будет выбран автоматически. Для того чтобы указать размер бумаги вручную, в разделе "Формат бумаги брошюры" снимите флажок "Автовыбор", щелкните стрелку вниз и выберите формат бумаги.
4. Для отключения опции "Поля брошюры" щелкните стрелку вниз и выберите **Нет**.
5. В драйвере PostScript сдвиг изображения и поле переплета определяются автоматически. Для того чтобы задать эти значения вручную, воспользуйтесь стрелками **Поле переплета** и **Сдвиг изображения**.
6. Нажмите кнопку **ОК**.
7. При необходимости выберите в раскрывающемся списке параметр **Печать границ страницы**.
8. Нажмите кнопку **ОК**.

Macintosh

1. В диалоговом окне "Print" (Печать) в меню **Copies & Pages** (Копии и страницы) щелкните **Функции Xerox** и выберите пункт **Макет/Водяные знаки**.
2. В разделе "Макет брошюры" щелкните **Включено**.
3. Щелкните **Опции буклета**.
4. Размер бумаги будет выбран автоматически. Для того чтобы указать размер бумаги вручную, в разделе "Формат бумаги брошюры" снимите флажок **Автовыбор**, щелкните стрелку вниз и выберите формат бумаги.
5. Сдвиг изображения и поле переплета определяются автоматически. Для того чтобы задать эти значения вручную, воспользуйтесь стрелками **Поле переплета** и **Сдвиг изображения**.
6. Нажмите кнопку **ОК**.
7. При необходимости щелкните **Печать границ страницы**.
8. Нажмите кнопку **ОК**.

Печать титульных листов

Титульный лист — это первая или последняя страница документа. Для титульных листов можно выбрать источник бумаги, отличный от используемого для печати основной части документа. Например, можно использовать бланк своей компании для печати первой страницы документа или плотную бумагу для печати первой и последней страниц отчета.

- Для подачи бумаги для титульных листов используйте подходящий лоток.
- Убедитесь, что титульный лист имеет тот же размер, что и бумага, используемая для печати остальной части документа.

Если в драйвере принтера указан формат материала, отличающийся от формата материала в лотке, выбранном в качестве источника бумаги для титульных листов, титульные листы будут напечатаны на той же бумаге, что и остальные страницы документа.

Можно выбрать следующие варианты печати титульных листов:

- **Без обложек.** Печать первой и последней страниц документа осуществляется из того же лотка, что и печать остальной части документа.
- **Только передняя:** первая страница печатается на бумаге из указанного лотка.
- **Только задняя:** последняя страница печатается на бумаге из указанного лотка.
- **Передняя и задняя: одинаковые:** первая и последняя страница печатаются на бумаге из одного и того же лотка.
- **Передняя и задняя: разные:** первая и последняя страница печатаются на бумаге из разных лотков.

Титульный лист	Опция печати	Страницы, печатаемые на титульном листе
Передний	1-сторонняя печать	Страница 1
	2-сторонняя печать	Страницы 1 и 2
Задний	1-сторонняя печать	Последняя страница
	2-сторонняя печать (нечетные страницы)	Последняя страница
	2-сторонняя печать (четные страницы)	Последние две страницы

Для того чтобы обратная сторона передней обложки при двусторонней печати осталась чистой, вторая страница печатаемого документа должна быть пустой. Для того чтобы чистой осталась задняя обложка, вставляйте пустые страницы в соответствии с таблицей.

Опция печати	Последняя страница текста	Пустые страницы
1-сторонняя печать		Добавьте одну пустую страницу в конце документа.
2-сторонняя печать	Нечетная	Добавьте две пустые страницы в конце документа.
	Четная	Добавьте одну пустую страницу в конце документа.

Windows

1. В драйвере принтера перейдите на вкладку **Специальные страницы**.
2. Щелкните **Добавить обложки**.
3. В окне "Добавление обложек" выберите нужные параметры и нажмите кнопку **ОК**.

Macintosh

1. В диалоговом окне "Print" (Печать) в меню **Copies & Pages** (Копии и страницы) щелкните **Функции Xerox** и выберите пункт **Добавление обложек**.
2. Выберите **Перед** или **После** документа.
3. Выберите нужные параметры и нажмите кнопку **ОК**.

Печать страниц-вставок

Вставка – это страница-разделитель или прокладной лист, который можно добавлять в конец работы печати, между копиями работы или между отдельными страницами работы. Задайте лоток для подачи страниц-вставок.

- **Опции вставки:** разместите вставки **После страницы** или **Перед страницей**.
- **Количество вставок:** укажите количество страниц-вставок в каждом местоположении.
- **Страницы:** укажите местоположение (страницу или ряд страниц) для добавления вставок. Отдельные страницы или комплекты страниц необходимо разделять запятыми. При определении диапазона страниц используйте знак "тире". Например, для добавления вставок после страниц 1, 6, 9, 10 и 11 введите: **1, 6, 9–11**.
- **Бумага:** в поле "Бумага" отображается размер, цвет и тип бумаги, заданный по умолчанию в разделе "Использовать настройку работы" для применения к страницам-вставкам. Для изменения бумаги, предназначенной для страниц-вставок, щелкните стрелку вниз справа от раздела **Бумага** и выберите значения для следующих пунктов меню:
 - **Другой размер:** щелкните этот пункт меню и выберите нужный формат бумаги для страниц-вставок.
 - **Другой цвет:** щелкните этот пункт меню и выберите цвет бумаги для страниц-вставок.
 - **Другой тип:** щелкните этот пункт меню и выберите тип бумаги или для страниц-вставок.
- **Настройки работы:** отображение атрибутов бумаги, используемой для основной части документа.

Windows

1. В драйвере принтера перейдите на вкладку **Специальные страницы** и щелкните **Добавить вставки**.
2. В окне "Добавить вставки" выберите нужные параметры и нажмите кнопку **ОК**.

Macintosh

1. В диалоговом окне "Print" (Печать) в меню **Copies & Pages** (Копии и страницы) щелкните **Функции Xerox** и выберите пункт **Специальные страницы**.
2. Нажмите кнопку **Добавить вставки**.
3. Выберите нужные параметры и нажмите кнопку **ОК**.

Печать страниц-исключений

Вы можете задать характеристики любой страницы работы печати, параметры которой отличаются от большинства страниц данной работы.

Предположим, что работа печати состоит из 30 страниц, которые нужно напечатать на бумаге стандартного размера, и двух страниц, для печати которых требуется бумага другого размера. В диалоговом окне **Добавить страницы-исключения** задайте характеристики данных двух страниц-исключений и выберите для них другой формат бумаги.

- **Страницы:** указывается место (страница или несколько страниц) для размещения вставок. Отдельные страницы или комплекты страниц необходимо разделять запятыми. Для указания диапазонов используется тире. Например, чтобы добавить вставки после страниц 1, 6, 9, 10 и 11, следует указать: **1, 6, 9–11**.
- **Бумага:** в поле "Бумага" отображается размер, цвет и тип бумаги, заданный по умолчанию в разделе "Использовать настройку работы" для применения к страницам-исключениям. Для изменения бумаги, предназначенной для страниц-исключений, щелкните стрелку вниз справа от раздела **Бумага** и выберите значения для следующих пунктов меню:
 - **Другой размер:** щелкните этот пункт меню и выберите нужный размер бумаги для страниц-исключений.
 - **Другой цвет:** щелкните этот пункт меню и выберите цвет бумаги для страниц-исключений.
 - **Другой тип:** щелкните этот пункт меню и выберите тип бумаги или другого печатного материала для страниц-исключений.
- **2-сторонняя печать:** щелкните стрелку вниз и выберите нужный параметр двусторонней печати.
 - **1-сторонняя печать:** печать страниц-исключений только на одной стороне листа бумаги.
 - **2-сторонняя печать:** печать страниц исключений на обеих сторонах листа бумаги, причем изображения размещаются так, что работу можно сшить вдоль длинной кромки листа.
 - **2-стор. печать, переворот по кор. кромке:** печать страниц исключений на обеих сторонах листа бумаги, причем изображения размещаются так, что работу можно сшить вдоль короткой кромки листа.
- **Настройки работы:** отображение атрибутов бумаги, используемой для основной части документа.

Windows

1. В драйвере принтера перейдите на вкладку **Специальные страницы**.
2. Щелкните **Добавить страницы-исключения**.
3. Выберите нужные параметры и нажмите кнопку **ОК**.

Печать

Macintosh

1. В диалоговом окне "Print" (Печать) в меню **Copies & Pages** (Копии и страницы) выберите пункт **Функции Xerox**.
2. Выберите **Специальные страницы** и нажмите **Добав. исключений**.
3. Выберите нужные параметры и нажмите кнопку **ОК**.

Масштабирование

Для уменьшения или увеличения изображений на странице печати выберите значение масштабирования в диапазоне от 25 до 400 процентов. По умолчанию используется значение 100%.



Windows

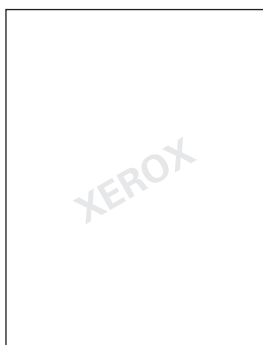
1. В окне драйвера принтера перейдите на вкладку **Бумага/Вывод**.
2. Нажмите стрелку вниз справа от поля **Бумага** и выберите **Другой размер**.
3. В диалоговом окне "Формат бумаги" щелкните стрелку вниз справа от элемента **Опции масштаба** и выберите один из следующих параметров:
 - **Автоматическое масштабирование** для масштабирования одного стандартного размера бумаги в другой.
 - **Масштабирование вручную** для масштабирования в соответствии с процентным значением, введенным в соответствующее поле.

Macintosh

1. В приложении щелкните **Файл** и выберите **Параметры страницы**.
2. В поле **Масштаб** выберите нужное процентное значение.
3. Нажмите кнопку **ОК**.

Печать водяных знаков

Водяной знак — это дополнительный текст, который можно напечатать на одной или нескольких страницах. Например, надписи "Черновик" или "Конфиденциально", которые нужно напечатать на бумаге перед распространением документа, можно вставлять в виде водяных знаков.



С помощью режима водяного знака можно выполнять следующие действия:

- создавать водяные знаки;
- изменять текст, плотность, расположение и угол наклона имеющегося водяного знака;
- размещать водяной знак на первой странице или на всех страницах документа;
- печатать водяной знак на переднем или на заднем плане либо объединять его с работой печати;
- использовать графическое изображение в качестве водяного знака;
- использовать метку времени в качестве водяного знака.

Примечание: Печать водяных знаков поддерживают не все приложения.

Windows

1. В драйвере принтера перейдите на вкладку **Макет/Вод. знаки**.
 - Щелкните стрелку вниз **Водяной знак** и выберите нужный существующий водяной знак.
 - Для изменения существующего водяного знака щелкните стрелку вниз **Водяной знак**, затем нажмите кнопку **Редактировать**, введите нужные параметры в окне **Редактор водяных знаков** и нажмите кнопку **ОК**.
 - Для создания нового водяного знака щелкните стрелку вниз **Водяной знак**, затем нажмите кнопку **Создать**, введите нужные параметры в окне **Редактор водяных знаков** и нажмите кнопку **ОК**.
2. Для выбора параметров печати водяного знака щелкните стрелку вниз **Водяной знак**, щелкните **Опции** и выберите нужные параметры печати.

Macintosh

1. В диалоговом окне "Print" (Печать) в меню **Copies & Pages** (Копии и страницы) выберите пункт **Функции Xerox**.
 - Щелкните стрелку вниз **Водяной знак** и выберите нужный существующий водяной знак.
 - Для изменения водяного знака щелкните стрелку вниз **Водяной знак**, затем нажмите кнопку **Редактировать**, введите нужные параметры в диалоговом окне **Редактор водяных знаков** и нажмите кнопку **ОК**.
 - Для создания нового водяного знака щелкните стрелку вниз **Водяной знак**, затем нажмите кнопку **Создать**, введите нужные параметры в диалоговом окне **Редактор водяных знаков** и нажмите кнопку **ОК**.
2. Для выбора параметров печати водяного знака щелкните стрелку вниз **Водяной знак**, щелкните **Опции** и выберите нужные параметры печати.

Печать зеркальных изображений в Windows

Если установлена опция PostScript, страницы можно печатать в зеркальном отображении. В этом случае при печати изображения отображаются в зеркальном виде слева направо.

1. В драйвере принтера перейдите на вкладку **Дополнительно**.
2. Щелкните знак плюса (+) рядом с пунктом **Опции изображения**, щелкните **Зеркальный вывод** и нажмите кнопку **Да**.

Создание и сохранение нестандартных размеров

Печать на бумаге пользовательского формата можно выполнять из лотков 1, 2, 3, 4, а также из лотка 5 (обходного). Настройки бумаги нестандартного размера сохраняются в драйвере принтера и доступны для выбора во всех приложениях.

Примечание: Подробности см. [Загрузка материала](#) на стр. 60.

Windows

1. Перейдите на вкладку **Бумага/Вывод**.
2. Нажмите стрелку справа от поля **Бумага** и выберите **Другой размер**.
3. В диалоговом окне "Формат бумаги" щелкните стрелку вниз справа от элемента **Размер отпечатка** и нажмите **Создать**.
4. В диалоговом окне "Новый настраиваемый размер" введите имя в поле **Имя**, а затем введите размеры в поля **Высота** и **Ширина**.
5. Дважды нажмите кнопку **ОК**.

Macintosh

1. В приложении щелкните **Файл** и выберите **Параметры страницы**.
2. В раскрывающемся списке "Формат бумаги" выберите пункт **Настройка нестандартного размера**.
3. Чтобы добавить новый нестандартный размер, нажмите кнопку **+**.
4. Дважды щелкните имя **Без имени** и введите имя нестандартного размера.
5. Введите размеры в полях **Высота** и **Ширина**.
6. Щелкните **Поля принтера** и выполните одно из приведенных ниже действий:
 - Выберите **Настройка пользователя** и введите нестандартные значения полей.
 - Для использования полей по умолчанию выберите в списке принтер.
7. Нажмите кнопку **ОК**.

Уведомление о завершении работы в Windows

Вы можете получать уведомление о завершении печати работы. После завершения печати в нижнем правом углу экрана компьютера появится сообщение с указанием имени работы и имени принтера.

Примечание: Этот режим доступен только в том случае, если принтер подключен к компьютеру с ОС Windows через сеть.

1. В окне драйвера принтера в нижней части любой вкладки нажмите кнопку **Дополнительные параметры статуса**.
2. В окне "Статус" выберите **Уведомл.** и щелкните нужный параметр.
3. Нажмите **X** в верхнем правом углу окна.

Печать с USB-накопителя

Файлы в формате PDF, TIFF и XPS можно печатать непосредственно с USB-накопителя.

Примечания:

- Опция печати с USB-накопителя должна быть активирована системным администратором.
- USB-порт и устройство чтения карт памяти нельзя использовать одновременно. Перед использованием USB-порта на панели управления отсоедините кабель устройства чтения карт памяти (при наличии).

Порядок печати с USB-накопителя:

1. Вставьте USB-накопитель в порт USB, который находится на панели управления. Откроется окно «Обнаружено устройство USB».
2. Нажмите кнопку **Печать с эл. носителя – текст**.
3. Для печати отдельных файлов нажмите **Выбрать из списка**.
4. Выберите нужную папку. Чтобы перейти в дереве каталогов на один уровень вниз, нажмите кнопку **Далее**. Чтобы перейти в дереве каталогов на один уровень вверх, нажмите кнопку **Предыдущий**.
5. Выберите нужные файлы.
6. Для выбора группы файлов выполните одно из следующих действий:
 - Для печати всех файлов выберите **Выбрать все** и нажмите кнопку **Сохранить**.
 - Для того чтобы выбрать несколько файлов для печати, нажмите **Выбрать диапазон** и введите номера файлов с помощью кнопок "плюс" и "минус" (+/-). Нажмите кнопку **Сохранить**.
7. При необходимости выберите нужные значения в раскрывающихся списках **Снабжение бумагой**, **2-сторонняя печать** и **Страниц на сторону**.
8. Для печати файлов нажмите зеленую кнопку **Старт**.

Печать работ специальных типов

В драйверах принтера Windows или Macintosh можно назначить следующие специальные типы работ.

- [Печать и удаление работ защищенной печати](#) на стр. 96
- [Печать пробного комплекта](#) на стр. 97
- [Отложенная печать](#) на стр. 97
- [Платная печать](#) на стр. 98
- [Сохранение работы печати на принтере](#) на стр. 98
- [Отправка работы печати на факсимильный аппарат](#) на стр. 99

Печать и удаление работ защищенной печати

Работы защищенной печати можно напечатать после выбора идентификации пользователя и ввода пароля на панели управления принтера.

Windows

1. В драйвере принтера выберите **Бумага/Вывод**, откройте меню **Тип работы** и щелкните **Защищенная печать**.
2. В окне "Защищенная печать" введите и подтвердите пароль, который может содержать от 1 до 12 цифр.
3. Нажмите кнопку **ОК**.

Macintosh

1. В диалоговом окне "Print" (Печать) в меню **Copies & Pages** (Копии и страницы) выберите пункт **Функции Xerox**.
2. Откройте меню **Тип работы** и выберите **Защищенная печать**.
3. Введите и подтвердите пароль, который может содержать от 1 до 12 цифр.
4. Нажмите кнопку **ОК**.

Печать и удаление защищенных работ печати в принтере



ВНИМАНИЕ: После удаления работу нельзя восстановить.

1. На панели управления нажмите кнопку **Статус работы**.
2. Перейдите на вкладку **Раб. защищ. печати и др.** и нажмите **Защищенная печать**.
3. Выберите в списке идентификационные данные пользователя и нажмите **Список работ**.
4. С буквенно-цифровой клавиатуры введите пароль и нажмите **Подтвердить**.
5. Выберите документ в списке работ. При необходимости задайте количество отпечатков с буквенно-цифровой клавиатуры.

6. Нажмите кнопку **Печать**.
7. Для удаления работы нажмите **Удалить**.

Печать пробного комплекта

Тип работы "Пробный комплект" позволяет отправить работу, содержащую несколько копий, напечатать пробную копию данной работы и приостановить печать оставшихся копий на принтере. После ознакомления с пробной копией можно возобновить печать оставшихся копий или удалить их.

Windows

1. В окне "Печать" в разделе **Число копий** введите количество копий или воспользуйтесь стрелками.
2. Щелкните **Свойства, Бумага/Вывод, Тип работы и Пробный комплект**.
3. Нажмите кнопку **ОК**.

Macintosh

1. В диалоговом окне "Print" (Печать) в меню **Copies & Pages** (Копии и страницы) выберите пункт **Функции Xerox**.
2. Откройте меню "Тип работы" и выберите **Пробный комплект**.

Печать и удаление работ в принтере



ВНИМАНИЕ: После удаления работу нельзя восстановить.

1. На панели управления нажмите кнопку **Статус работы**.
2. Перейдите на вкладку **Работы защ. печати и др.** и нажмите **Пробный комплект**.
3. Выберите в списке идентификационные данные пользователя и нажмите **Список работ**.
4. Выберите документ в списке работ. При необходимости задайте количество отпечатков с буквенно-цифровой клавиатуры.
5. Нажмите кнопку **Разблокир**.
6. Для удаления работы нажмите **Удалить**.

Отложенная печать

Выполнение работы печати можно отложить на определенный промежуток времени не более 24 часов с момента добавления исходной работы. Введите время, в которое требуется выполнить печать работы. Выберите 12-часовой или 24-часовой формат.

Windows

1. В драйвере принтера выберите **Бумага/Вывод**, откройте меню **Тип работы** и щелкните **Отложенная печать**.

Печать

2. В поле "Время печати" введите нужное время печати или укажите его с помощью стрелок, а затем нажмите кнопку **ОК**.
3. Нажмите кнопку **ОК**.

Macintosh

1. В диалоговом окне "Print" (Печать) в меню **Copies & Pages** (Копии и страницы) выберите пункт **Функции Xerox**.
2. Откройте меню **Тип работы** и выберите **Отложенная печать**.
3. Стрелками задайте нужное время печати и щелкните **ОК**.

Платная печать

Если этот режим включен, можно печатать только работы идентифицированных пользователей.

Этот режим должен быть настроен системным администратором. Дополнительные сведения см. *System Administrator Guide* (Руководство системного администратора) по адресу www.xerox.com/office/WC53XXdocs.

Печать с применением этого режима:

1. Напечатайте работу из используемого приложения.
2. На панели управления нажмите кнопку **регистрации/выхода**.
3. Введите идентификационные данные пользователя с клавиатуры на сенсорном экране и нажмите **Ввести**.
4. При необходимости введите пароль и нажмите **Ввести**.
5. Нажмите кнопку **Статус работы**, перейдите на вкладку **Работы защ. печати и др.** и нажмите **Платная печать**.
6. Выберите нужного пользователя и нажмите **Список работ**.
7. При необходимости введите пароль и нажмите **Подтвердить**.
8. Выберите работу для печати или удаления.
9. При необходимости задайте количество комплектов отпечатков с буквенно-цифровой клавиатуры, а затем нажмите **Печать**
По завершении печати работа удаляется.
10. Для удаления работы без печати нажмите **Удалить**.



ВНИМАНИЕ: После удаления работу нельзя восстановить.

11. По завершении нажмите кнопку **регистрации/выхода**, а затем нажмите **Выход**.

Сохранение работы печати на принтере

Тип работы "Сохранить файл в папку" позволяет сохранить работу печати в почтовом ящике на принтере. Такую работу можно напечатать с панели управления принтера. Работа после печати не удаляется автоматически, однако ее можно удалить вручную с панели управления принтера.

Windows

1. В драйвере принтера выберите **Бумага/Вывод**, откройте меню **Тип работы** и щелкните **Сохранить файл в папку**.
2. В окне «Сохранить файл в папку» выполните одно из следующих действий:
 - Щелкните стрелку справа от пункта **Имя работы** и выберите **Использовать имя документа**.
 - Удалите текст из поля **Имя работы** и введите имя работы.
3. Для выбора номера почтового ящика выполните одно из следующих действий:
 - Щелкните стрелку справа от пункта **Номер почтового ящика** и выберите в списке номер почтового ящика.
 - Удалите текст из поля **Номер почтового ящика** и введите номер почтового ящика.
4. Создание защищенной сохраненной работы:
 - a. Установите флажок **Защищенная сохраненная работа**.
 - b. Введите и подтвердите пароль, который может содержать от 1 до 20 цифр.
5. Трижды нажмите кнопку **ОК**.
Работа будет сохранена в принтере.

Macintosh

1. В диалоговом окне "Print" (Печать) в меню **Copies & Pages** (Копии и страницы) выберите пункт **Функции Xerox**.
2. Откройте меню "Тип работы" и выберите **Сохранить в почтовый ящик**.
3. В диалоговом окне "Сохранить в почтовый ящик" введите имя работы.
4. Выберите почтовый ящик на принтере.
5. При необходимости введите данные защищенной работы.
6. Нажмите кнопку **ОК**.
7. Выберите **Печать**.
Работа будет сохранена в принтере.

Печать и удаление работ на принтере

1. На панели управления нажмите кнопку **Статус работы**.
2. Перейдите на вкладку **Раб. защищ. печати и др.** и нажмите **Общий почтовый ящик**.
3. Выберите работу для печати или удаления.
4. При необходимости введите пароль и нажмите **Подтвердить**.
5. При необходимости задайте количество комплектов отпечатков с буквенно-цифровой клавиатуры, а затем нажмите **Печать**.
6. Для удаления работы без печати нажмите **Удалить**.

Отправка работы печати на факсимильный аппарат

См. раздел [Отправка факса с компьютера](#) на стр. 160.

Печать

Копирование

5

В этой главе рассматриваются следующие вопросы:

- [Основное копирование](#) на стр. 102
- [Настройка параметров копирования](#) на стр. 104

См. также:

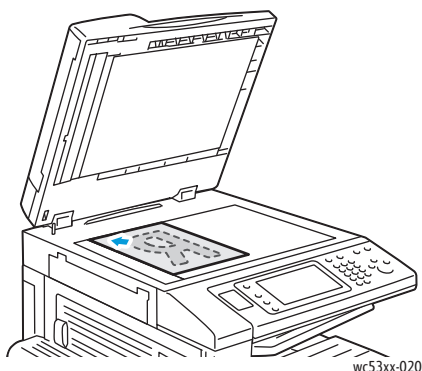
Дополнительные сведения об управлении функциями копирования см. *System Administrator Guide* (Руководство системного администратора) по адресу www.xerox.com/office/WC53XXdocs.

Основное копирование

Выполнение копирования:

1. На панели управления принтера нажмите желтую кнопку **Сбросить все** для сброса настроек предыдущего копирования.
2. Загрузите оригинал. Для создания отдельных копий или для бумаги, которую невозможно подать в аппарат с помощью податчика оригиналов, используйте стекло экспонирования. Для подачи отдельных страниц или нескольких страниц сразу используйте податчик оригиналов.

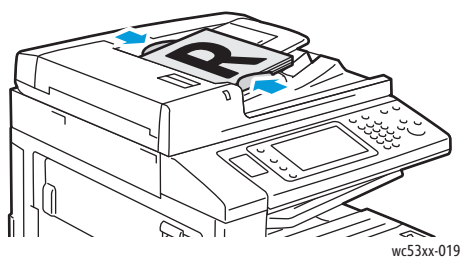
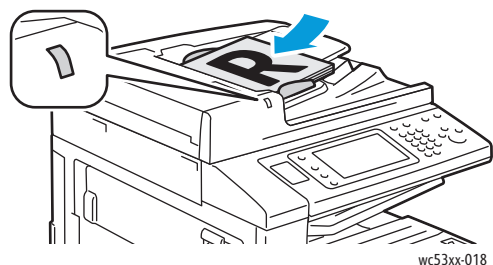
Стекло экспонирования



- Поднимите крышку податчика оригиналов и поместите документ лицевой стороной вниз, сдвинув его к заднему левому углу стекла экспонирования.
- Оригинал должен быть выровнен по размеру бумаги, указанному на кромке стекла.
- Со стекла экспонирования можно сканировать оригиналы формата от 15 x 15 мм (0,59 x 0,59 дюйма) до 297 x 432 мм (11,6 x 17 дюймов).
- Стекло экспонирования автоматически определяет стандартные форматы бумаги.

! **ВНИМАНИЕ:** При сканировании подшитого документа не давите на крышку податчика оригиналов, пытаясь закрыть ее. Это может привести к повреждению крышки податчика.

Податчик оригиналов



- Вставляйте оригиналы лицевой стороной вверх, первая страница должна быть наверху.
- Индикатор подтверждения загорается при правильной загрузке оригиналов.
- Отрегулируйте направляющие бумаги по размеру оригиналов.
- Из податчика оригиналов можно сканировать оригиналы плотностью от 38 г/м² до 128 г/м² (при одностороннем копировании) и от 50 г/м² до 128 г/м² (при двустороннем копировании).
- Из податчика оригиналов можно сканировать оригиналы формата от 125 x 85 мм (4,9 x 3,3 дюйма) (при одностороннем копировании) или 125 x 110 мм (4,9 x 4,3 дюйма) (при двустороннем копировании) до 297 x 432 мм (11,6 x 17 дюймов).
- Максимальная емкость податчика оригиналов составляет около 110 листов бумаги плотностью 80 г/м².
- Податчик оригиналов автоматически определяет стандартные форматы бумаги.

3. На сенсорном экране панели управления принтера нажмите кнопку **Копирование**.
4. С помощью буквенно-цифровой клавиатуры на панели управления введите количество копий. Количество копий отобразится в верхнем правом углу сенсорного экрана.
 - Для изменения количества копий, введенного с буквенно-цифровой клавиатуры, нажмите кнопку **С** и введите количество повторно.
 - Для остановки копирования нажмите красную кнопку **Стоп**. Для продолжения работы нажмите кнопку **Возобновить** на сенсорном экране или нажмите **Отмена** для отмены работы.
5. При необходимости измените настройки копирования. Подробности см. в разделе [Настройка параметров копирования](#) на стр. 104.
6. Нажмите зеленую кнопку **Старт** на панели управления.

Настройка параметров копирования

Данный раздел содержит:

- [Основные параметры](#) на стр. 104
- [Настройка качества изображения](#) на стр. 108
- [Настройка макета](#) на стр. 109
- [Настройка выходного формата](#) на стр. 114
- [Дополнительные функции копирования](#) на стр. 120

Основные параметры

При нажатии кнопки "Копирование" на сенсорном экране открывается вкладка "Копирование". Используйте вкладку "Копирование" для изменения следующих основных параметров.

- [Уменьшение и увеличение изображения](#) на стр. 104
- [Выбор лотка для копий](#) на стр. 105
- [Определение двусторонних оригиналов или копий](#) на стр. 105
- [Подборка копий](#) на стр. 106
- [Копирование без подборки](#) на стр. 106
- [Сшивание копий](#) на стр. 107
- [Отгибание края копий](#) на стр. 107
- [Перфорирование копий](#) на стр. 108
- [Создание брошюр](#) на стр. 108

Уменьшение и увеличение изображения

Порядок уменьшения или увеличения изображения:

1. Выберите пункт **Копирование** на сенсорном экране.
2. Для пропорционального уменьшения или увеличения изображения выполните одно из следующих действий:
 - Нажмите кнопки "плюс" или "минус" на сенсорном экране (+/-).
 - Нажмите кнопку **Уменьшить/Увеличить**, а затем кнопки "плюс" или "минус" (+/-) на сенсорном экране.
3. Для пропорционального уменьшения или увеличения изображения на заданное значение, например для подгонки под определенный размер бумаги:
 - a. Нажмите кнопку **Уменьшить/Увеличить** на сенсорном экране.
 - b. Нажмите кнопку **Пропорц. %**, затем нажмите одну из кнопок **Предустановка**.

Примечание: Процентное значение можно также изменить с помощью кнопок со стрелками.

 - c. Для размещения изображения по центру страницы нажмите кнопку **Автоцентр**.
 - d. Нажмите кнопку **Сохранить**.

4. Для непропорционального уменьшения или увеличения ширины и длины изображения:
 - a. Нажмите кнопку **Уменьш./Увелич.**, затем кнопку **Независимые X-Y%**.
 - b. Для изменения ширины (ось X) изображения нажмите кнопки со стрелками, относящиеся к процентному значению **Ширина**.
 - c. Для изменения длины (ось Y) изображения нажмите кнопки со стрелками, относящиеся к процентному значению **Длина**.

Примечание: Кроме того, увеличивать и уменьшать изображение можно с помощью кнопок сенсорного экрана **Предустановки**.

- d. Для размещения изображения по центру страницы нажмите кнопку **Автоцентр**.
- e. Нажмите кнопку **Сохранить**.

Выбор лотка для копий

Принтер автоматически выбирает лоток для копий на основе настроек, сделанных системным администратором. Чтобы использовать другой тип бумаги для копирования на бланках, цветной бумаге или бумаге других форматов, выберите лоток с нужной бумагой.

Для выбора лотка выполните следующие действия:

1. Выберите пункт **Копирование** на сенсорном экране.
2. Выберите требуемый лоток в разделе **Снабжение бумагой**.
3. Использование другого лотка:
 - a. Нажмите кнопку **Далее**.
 - b. Выберите нужный лоток в списке.
 - c. Нажмите кнопку **Сохранить**.

Определение двусторонних оригиналов или копий

Податчик оригиналов и стекло экспонирования можно использовать для копирования одной или обеих сторон двустороннего оригинала.

Копирование обеих сторон двустороннего оригинала:

1. Выберите пункт **Копирование** на сенсорном экране.
2. В меню **2-стороннее копирование** выберите **2 → 2-стор.**
3. Нажмите зеленую кнопку **Старт**.

Податчик оригиналов автоматически выполнит копирование обеих сторон двустороннего оригинала.

Примечание: При использовании стекла экспонирования для двустороннего копирования в верхней части сенсорного экрана будет появляться сообщение каждый раз, когда на стекло следует поместить следующий оригинал.

Другие доступные параметры двустороннего копирования:

- **1 → односторонний:** у оригиналов сканируется только одна сторона, копии односторонние.
- **1 → двусторонний:** у оригиналов сканируется только одна сторона, копии двусторонние.
- **2 → односторонний:** у оригиналов сканируются обе стороны, копии односторонние.
- **Поворот стор. 2:** выполняется разворот изображения на второй стороне двусторонних копий на 180 градусов.

Подборка копий

Для многостраничных работ копирования предусмотрена автоматическая подборка копий. Например, при создании трех односторонних копий документа, содержащего шесть страниц, копии печатаются в следующем порядке:

1, 2, 3, 4, 5, 6; 1, 2, 3, 4, 5, 6; 1, 2, 3, 4, 5, 6

Выбор копирования с подборкой:

1. Выберите пункт **Копирование** на сенсорном экране.
2. В меню **Вывод копий** выберите **С подборкой**.

Копирование без подборки

Если разбор по копиям отключен, страницы копий будут печататься в следующем порядке:

1, 1, 1, 2, 2, 2, 3, 3, 3, 4, 4, 4, 5, 5, 5, 6, 6, 6

Выбор копирования без подборки:

1. Выберите пункт **Копирование** на сенсорном экране.
2. В разделе **Вывод копий** выберите **Без подборки**.

Примечание: Если установлен финишер, нажмите кнопку **Далее**, а затем **Без подборки**.

Выбор копирования без подборки с разделителями:

1. В разделе **Вывод копий** выберите **Без подборки с разделителями**.
2. Чтобы выбрать лоток, в который загружены разделительные листы, нажмите **Снабжение бумагой**, а затем **Сохранить**.

Выбор опции "Укладка со сдвигом" без финишера:

1. В разделе **Вывод копий** выберите **Далее**, а затем **Вывод/сдвиг**.
2. Нажмите **Укладка со сдвигом**, выберите нужную настройку и нажмите кнопку **Сохранить**.
3. Нажмите кнопку **Сохранить**.

Выбор опции "Укладка со сдвигом" с финишером:

1. В разделе **Вывод копий** нажмите кнопку **Далее** и выберите пункт **Укладка со сдвигом**.
2. Выберите нужную настройку, затем нажмите кнопку **Сохранить**.

Сшивание копий

Если принтер оборудован дополнительным финишером-степпером, может выполняться автоматическое сшивание копий одной скрепкой. Финишер-степпер LX позволяет выполнять сшивания двумя скрепками.

Выбор функции сшивания:

1. Выберите пункт **Копирование** на сенсорном экране.
2. В разделе **Вывод копий** выберите **С подборкой, 1 скрепка**.
3. Для выбора дополнительных параметров сшивания нажмите **Далее**.

Примечание: Параметры сшивания зависят от ориентации подачи бумаги (короткой или длинной кромкой). Если нужный параметр сшивания недоступен, нажмите **Снабжение бумагой** и выберите соответствующий лоток.

- a. В разделе **Сшивание** выберите **1 скрепка, 2 скрепки** или **2 скрепки, вверху**. На экране будет показано расположение скрепки на странице.
- b. При необходимости нажмите **Снабжение бумагой** для выбора лотка, в который загружена нужная бумага.
- c. Нажмите кнопку **Сохранить**.

Отгибание края копий

Если принтер оборудован финишером-степпером LX с опцией брошюровщика, к копиям можно применять автоматическое отгибание копий. Затем можно выполнить фальцовку копий для создания брошюры.

Примечание: Опции отгибания края зависят от формата бумаги и ориентации подачи. Бумага должна подаваться с лотка, в котором бумага загружена для подачи короткой кромкой. Если кнопка фальцовки или нужная опция отгибания кромки недоступны, нажмите **Снабжение бумагой**, затем выберите подходящий лоток.

1. Выберите пункт **Копирование** на сенсорном экране.
2. В разделе **Вывод копий** выберите **Отгибание края**, а затем **Отгиб.края в одно слож.**
3. Для выполнения отгибания края и укладки каждой страницы по отдельности в разделе **Страниц на отгиб.кр.** выберите **Отгиб. край постранично** или **Отгиб.края в комплекте**. При необходимости если выбрано значение "Отгиб.края в комплекте" нажмите **Сшивание**, чтобы выполнить сшивание страницы по отогнутому краю.
4. Нажмите кнопку **Сохранить**.

Перфорирование копий

Если принтер оборудован финишером-степлером LX с опцией перфорирования, можно выполнять автоматическую перфорацию копий.

Примечание: Опции перфорации зависят от формата бумаги и ориентации подачи. Бумага может подаваться с лотка, в который бумага загружена короткой кромкой или длинной кромкой. Если нужный параметр перфорации недоступен, нажмите **Снабжение бумагой** и выберите лоток, содержащий бумагу в нужной ориентации.

1. Выберите пункт **Копирование** на сенсорном экране.
2. В меню **Вывод копий** выберите **Далее**.
3. В разделе **С перфорацией** выберите **2 отверстия**, **3 отверстия** или **4 отверстия**. При необходимости выберите **Вверху**.

Примечание: Настройки перфорации различаются в зависимости от конфигурации принтера.

4. Нажмите кнопку **Сохранить**.

Создание брошюр

Копии можно печатать в виде брошюры. При этом изображения уменьшаются в размере и на каждой напечатанной странице размещается по два изображения. Затем можно выполнить фальцовку и сшивание страниц вручную. С помощью финишера-степлера LX отгибание краев и сшивание можно выполнять автоматически. Подробности см. [Создание брошюр](#) на стр. 114.

Настройка качества изображения

Вкладку "Качество изображения" можно использовать для изменения следующих настроек качества изображения:

- [Указание типа оригинала](#) на стр. 108
- [Настройка плотности и резкости изображений](#) на стр. 109
- [Автоматическое подавление изменения фона](#) на стр. 109

Указание типа оригинала

Принтер оптимизирует качество изображения копий в зависимости от типа оригиналов и способа их создания.

Чтобы указать тип оригинала, выполните следующее:

1. Выберите пункт **Копирование** на сенсорном экране и перейдите на вкладку **Качество изображения**.
2. Нажмите **Тип оригинала**.
3. В окне "Тип оригинала":
 - a. В левой части окна выберите тип содержимого оригинального документа.
 - b. Выберите метод создания оригинала, если он известен.
 - c. Нажмите кнопку **Сохранить**.

Настройка плотности и резкости изображений

Копии можно осветлять или затемнять и настраивать на них резкость изображений.

Для настройки данных параметров изображения выполните следующее:

1. Выберите пункт **Копирование** на сенсорном экране и перейдите на вкладку **Качество изображения**.
2. Нажмите **Опции изображения**.
3. В окне **Опции изображения**:
 - а. Чтобы сделать изображение более светлым или темным, нажмите указатель **Светлее/Темнее** и переместите его к значению **Светлее** или **Темнее**.
 - б. Для изменения резкости изображения нажмите указатель **Резкость** и переместите его к значению **Резче** или **Мягче**.
 - с. Нажмите кнопку **Сохранить**.

Автоматическое подавление изменения фона

Если оригиналы напечатаны на тонкой бумаге, то текст и изображения, нанесенные на одну сторону бумаги, могут быть видны на другой ее стороне, если смотреть на просвет. Используйте функцию **Автоподавление** для подавления фонового изображения на копиях.

Чтобы изменить этот параметр, выполните следующее.

1. Выберите пункт **Копирование** на сенсорном экране и перейдите на вкладку **Качество изображения**.
2. Нажмите **Улучшение изображения**.
3. В меню **Подавление фона** нажмите **Автоподавление**.
4. Нажмите кнопку **Сохранить**.

Настройка макета

Вкладка «Настройка макета» служит для изменения следующих параметров:

- [Копирование книги](#) на стр. 110
- [Двустороннее копирование книги](#) на стр. 110
- [Указание размера оригинала](#) на стр. 111
- [Стирание краев копии](#) на стр. 111
- [Сдвиг изображения](#) на стр. 112
- [Поворот изображения](#) на стр. 113
- [Инверсия изображения](#) на стр. 113
- [Указание ориентации оригинала](#) на стр. 114

Копирование книги

При копировании книг, журналов или других подшитых документов можно копировать левую или правую страницу либо обе страницы на один лист бумаги.

Для копирования книг, журналов и других подшитых документов следует использовать стекло экспонирования. Запрещается подавать сшитые оригиналы в податчик оригиналов.

Примечания:

- Данная функция не может использоваться одновременно с функцией [Двустороннее копирование книги](#) на стр. 110.
- Нестандартные документы не будут разделяться на две отдельные страницы с высокой степенью точности.

Копирование страниц из книги или другого подшитого документа:

1. Выберите пункт **Копирование** на сенсорном экране и перейдите на вкладку **Настройка макета**.
2. Нажмите **Копирование книги**. На следующем экране нажмите кнопку **Вкл**.
 - a. Для копирования обеих страниц открытой книги с сохранением порядка страниц нажмите **Обе страницы**. Чтобы указать значение настройки **Стир. кромки перепл.** (участок между областью изображения и переплетом), нажимайте кнопки "плюс" и "минус" (+/-).
 - b. Чтобы копировать только левую страницу открытой книги, нажмите кнопку **Только левая страница**. Чтобы указать значение настройки **Стир. кромки перепл.** (участок между областью изображения и переплетом), нажимайте кнопки "плюс" и "минус" (+/-).
 - c. Чтобы копировать только правую страницу открытой книги, нажмите **Только правая страница**. Чтобы указать значение настройки **Стир. кромки перепл.** (участок между областью изображения и переплетом), нажимайте кнопки "плюс" и "минус" (+/-).
3. Нажмите кнопку **Сохранить**.

Примечание: Разворот подшитого документа нужно размещать на стекле экспонирования горизонтально, как показано на сенсорном экране.

Двустороннее копирование книги

Этот режим позволяет создавать двусторонние копии разворота страниц подшитого документа.

Примечания:

- Данная функция не может использоваться одновременно с функцией [Копирование книги](#) на стр. 110.
- Для копирования книг, журналов и брошюр нужно пользоваться стеклом экспонирования. Запрещается подавать сшитые оригиналы в податчик оригиналов.
- Нестандартные документы не будут разделяться на две отдельные страницы с высокой степенью точности.

Копирование страниц из книги или другого подшитого документа:

1. Выберите пункт **Копирование** на сенсорном экране и перейдите на вкладку **Настройка макета**.
2. Нажмите **2-стороннее копирование книги**. На следующем экране нажмите кнопку **Вкл**.
3. Чтобы указать начальную и конечную страницу копирования, нажмите **Начальная и последняя стр..**
 - Для **начальной страницы**: нажмите **Левая страница** или **Правая страница**.
 - Для **последней страницы**: нажмите **Левая страница** или **Правая страница**.
4. Чтобы указать значение настройки **Стир. кромки перепл.** (участок между областью изображения и переплетом), нажимайте кнопки "плюс" и "минус" (+/-).
5. Нажмите кнопку **Сохранить**.

Указание размера оригинала

Для указания размера оригинала и обеспечения копирования нужной области изображения:

1. Выберите пункт **Копирование** на сенсорном экране и перейдите на вкладку **Настройка макета**.
2. Нажмите **Размер оригинала**.
 - a. Принтер может выполнить предварительное сканирование первой страницы оригинала для выбора области копирования. Нажмите кнопку **Автоопределение**.
 - b. Если копируемая область по размеру совпадает с конкретным форматом бумаги, нажмите **Ввод размера вручную**, затем выберите требуемый размер бумаги. Для просмотра всего списка используйте стрелки прокрутки.
 - c. Если оригинал содержит страницы разных размеров, нажмите кнопку **Оригиналы разного размера**.
3. Нажмите кнопку **Сохранить**.

Стирание краев копии

Можно указать поля страницы (правое, левое, верхнее и нижнее) для очистки краев копии.

Чтобы стереть кромки на копиях, выполните следующее.

1. Выберите пункт **Копирование** на сенсорном экране и перейдите на вкладку **Настройка макета**.
2. Нажмите **Стирание краев**.
3. Для равномерного стирания всех краев:
 - a. Нажмите **Все края**.
 - b. Нажмите кнопки "плюс" или "минус" на сенсорном экране (+/-).

4. Выбор другого размера кромки:
 - a. Нажмите **Отдельные края**.
 - b. Для каждого края нажимайте кнопки "плюс" или "минус" (+/-).
 - c. Если выбрано двустороннее копирование, для указания размеров стирания каждого края на второй стороне нажмите кнопки "плюс" или "минус" (+/-) или кнопку **Зеркально стороне 1**.
5. Для отмены стирания краев нажмите кнопку **Печать до края**.
6. Чтобы указать ориентацию страниц оригинала при его загрузке в податчик оригиналов или при размещении на стекле экспонирования, нажмите **Ориентация оригинала**, а затем **Вертикальные изображения** или **Горизонт. изображения** (верх слева), затем нажмите **Сохранить**.

Примечание: Если ранее были сохранены такие предустановки, как **Стирание отверстий** или **Стирание верхнего/нижнего колонтитула**, можно выбрать эти предустановки в нижнем левом углу окна.
7. Нажмите кнопку **Сохранить**.

Сдвиг изображения

Можно изменить размещение изображения на странице копии. Данная функция особенно полезна в том случае, если размер изображения меньше размера страницы.

Для правильной работы функции сдвига изображения необходимо правильно расположить оригиналы. Подробности см. [Основное копирование](#) на стр. 102.

- Податчик оригиналов: расположите оригиналы лицевой стороной вверх таким образом, чтобы в податчик первым поступал левый (длинный) край.
- Стекло экспонирования: расположите оригиналы лицевой стороной вниз в заднем левом углу стекла длинным краем влево.

Чтобы изменить расположение копии изображения, выполните следующее.

1. Выберите пункт **Копирование** на сенсорном экране и перейдите на вкладку **Настройка макета**.
2. Нажмите кнопку **Сдвиг изображения**.
3. Для размещения изображения по центру страницы нажмите кнопку **Автоцентр**.
4. Выбор расположения изображения:
 - a. Нажмите кнопку **Сдвиг полей**.
 - b. Чтобы указать значение сдвига **Вверх/вниз** и **Вправо/влево** для стороны 1, нажимайте кнопки "плюс" или "минус" (+/-).
 - c. Если выбрано двустороннее копирование, для указания размеров стирания каждого края на второй стороне нажмите кнопки "плюс" или "минус" (+/-) или кнопку **Зеркально стороне 1**.

5. Чтобы указать ориентацию страниц оригинала при его загрузке в податчик оригиналов или при размещении на стекле экспонирования, нажмите **Ориентация оригинала**, а затем **Вертикальные изображения** или **Горизонт. изображения** (верх слева), затем нажмите **Сохранить**.

Примечание: Если имеются ранее сохраненные предустановки, выберите их в нижнем левом углу окна.

6. Нажмите кнопку **Сохранить**.

Поворот изображения

Если ориентация бумаги, загруженной в лоток, отличается от ориентации оригинала, принтер автоматически развернет копию для подбора под положение бумаги.

1. Выберите пункт **Копирование** на сенсорном экране и перейдите на вкладку **Настройка макета**.
2. Нажмите кнопку **Поворот изображения** и выберите один из вариантов:
 - для отмены поворота нажмите **Выключить**;
 - для автоматического разворота копии и подгонки под ориентацию выбранной бумаги нажмите **Всегда включено**;
 - для автоматического разворота копии при выбранных параметрах **Автовыбор бумаги** или **Авто %** нажмите **Включено в режиме Авто**.
3. Нажмите кнопку **Сохранить**.

Инверсия изображения

Страницы можно печатать как зеркальные изображения. При этом каждое изображение отображается на странице слева направо.

Оригиналы можно печатать как негативы, при этом позитивные изображения печатаются как негативные.

Инверсия изображений:

1. Выберите пункт **Копирование** на сенсорном экране и перейдите на вкладку **Настройка макета**.
2. Для зеркального отображения изображений нажмите **Инверсия изображения**, затем **Зеркальное изображение**. По умолчанию выставлен параметр **Нормальное изображение**, т.е. зеркальное отображение отключено.
3. Для создания негатива изображений нажмите **Негативное изображение**. По умолчанию выставлен параметр **Позитивное изображение**, при котором изображение не печатается в качестве негатива.
4. Нажмите кнопку **Сохранить**.

Указание ориентации оригинала

Измените эти настройки, чтобы принтер мог правильно определять ориентацию изображения при использовании других настроек макета.

1. Выберите пункт **Копирование** на сенсорном экране и перейдите на вкладку **Настройка макета**.
2. Нажмите **Ориентация оригинала**.
3. Нажмите **Вертикальные изображения** или **Горизонт. изображения** (верх слева).
4. Нажмите кнопку **Сохранить**.

Настройка выходного формата

Используйте вкладку "Выходной формат" для изменения следующих параметров:

- [Создание брошюр](#) на стр. 108
- [Добавление обложек](#) на стр. 115
- [Макет страницы](#) на стр. 116
- [Создание плакатов](#) на стр. 117
- [Добавление аннотаций](#) на стр. 117
- [Добавление водяных знаков](#) на стр. 119
- [Копирование удостоверения личности](#) на стр. 119

Создание брошюр

Копии можно печатать в виде брошюры. При этом изображения уменьшаются в размере, и на каждой напечатанной странице помещается два изображения. Затем можно выполнить фальцовку и сшивание страниц вручную или автоматически с помощью соответствующего финишера.

Примечание: В этом режиме принтер не начинает печать копий, пока не завершит сканирование всех оригиналов.

Создание брошюры:

1. На сенсорном экране выберите пункт **Копирование** и перейдите на вкладку **Выходной формат**.
2. Нажмите **Создание брошюры**, затем **Опции брошюровки: вкл.**
3. В разделе **Ввод оригинала** нажмите **1-стор. оригиналы**, **2-стор. оригиналы** или **2-стор. оригиналы с поворотом**.
4. Если установлен финишер-степплер LX с опцией брошюровщика, нажмите **Отгиб. края и сшив.: выкл.**, **Отгиб.кр.и сшив.** или **Только отгиб.края**.
5. Можно добавить поля в центральной области подшивки для компенсации толщины брошюры:
 - a. Нажмите **Сдвиг переплета**, затем нажимайте кнопки "минус" или "плюс" (+/-) для настройки сдвига.
 - b. Нажмите кнопку **Сохранить**.

6. Для добавления обложек нажмите кнопку **Обложки**, затем **Пустые обложки**, **Печать на обеих** или **1-стор. облож. печать снар.**
 - Выберите лоток, в который загружена бумага для обложек, и лоток с основной стопкой бумаги. Нажмите кнопку **Сохранить**.
 - Для печати копии последней страницы оригинала на задней обложке в режимах **Пустые обложки** и **Печать на обеих** нажмите **Послед. стр. на зад. обл.**, а затем **Сохранить**.
7. Для разбивки брошюры на секции нажмите **Разделить отпечатки**, затем **Вкл.**
8. Чтобы указать количество листов в каждой секции, нажимайте кнопки "плюс" или "минус" (+/-), затем нажмите **Сохранить**.
9. Вывод со сдвигом — каждая стопка отпечатанных листов немного сдвигается влево для облегчения сортировки.
 - a. Нажмите **Вывод/сдвиг**.
 - b. Нажмите **Центральный лоток – верхний** или **Центральный лоток – нижний**. Чтобы выполнить автоматическое отгибание краев, нажмите **Правый средний лоток**.
 - c. Нажмите **Укладка со сдвигом**, затем **По умолчанию**, **Без сдвига**, **Сдвиг комплекта** или **Сдвиг работ**, затем нажмите кнопку **Сохранить**.
10. Нажмите кнопку **Сохранить**.

Добавление обложек

Для добавления обложек в работу копирования выберите разные лотки для первой и последней страницы. В эти лотки можно загружать плотную и цветную бумагу, а также формы. Обложки могут быть как с печатью, так и без нее.

Примечание: Размер бумаги для обложек должен быть таким же, как для основной части документа.

Чтобы указать тип обложек и лоток, в котором они находятся, выполните следующее.

1. На сенсорном экране выберите пункт **Копирование** и перейдите на вкладку **Выходной формат**.
2. Нажмите кнопку **Обложки**.
3. Использование передней и задней обложки из одного и того же лотка с одинаковыми параметрами печати:
 - a. Нажмите кнопку **Перед. и задняя обложки**.
 - b. Выберите вариант печати обложки: **Пустые обложки**, **1-сторонние обложки** или **Печать на обеих**.
 - c. Выберите лоток, используемый для подачи обложек, затем выберите лоток для основной бумаги.

Копирование

4. Печать только передней или только задней обложки:
 - a. Нажмите **Только передняя обложка** или **Только задняя обложка**.
 - b. Выберите вариант печати обложки: **Пустые обложки, 1-сторонние обложки** или **Печать на обеих**.
 - c. Выберите лоток, используемый для подачи обложек, затем выберите лоток для основной бумаги документа.
5. Нажмите кнопку **Сохранить**.

Макет страницы

Несколько страниц оригинала можно копировать на одну сторону листа. Размер изображений страниц на копии уменьшается соответственно размеру выбранной бумаги.

Копирование нескольких страниц на одном листе:

1. На сенсорном экране выберите пункт **Копирование** и перейдите на вкладку **Выходной формат**.
2. Нажмите **Макет страницы**.
3. Нажмите **Страниц на сторону**.
4. Для выбора количества страниц оригинала для печати на каждом листе бумаги нажмите **2 страницы, 4 страницы** или **8 страниц**. Если выбрано "4 страницы вместе" или "8 страниц вместе", укажите требуемый **Порядок чтения**.
5. Чтобы изменить ориентацию копий, нажмите **Ориентация оригинала**, затем **Вертикальные изображения** или **Горизонт. изображения** и нажмите кнопку **Сохранить**.
6. Для повторного копирования изображения на странице нажмите **Повтор изображения**.
 - a. Выберите **2 раза, 4 раза** или **8 раз**.
 - b. Для автоматического расчета повторов горизонтальных или вертикальных изображений на основании размера документа, размера бумаги и коэффициента увеличения/уменьшения нажмите **Автоповтор**.
 - c. Для указания количества повторов по вертикали и по горизонтали нажмите **Настр. повтор**, затем нажимайте кнопки "плюс" или "минус" (+/-). Можно повторять изображение по вертикали от 1 до 23 раз (столбцы) и по горизонтали от 1 до 33 раз (строки).
 - Для равномерного распределения изображений на странице нажмите кнопку **На равных расстояниях**.
 - Для размещения изображений на странице без пробелов нажмите **Бок о бок**.
 - d. Чтобы изменить ориентацию копий, нажмите **Ориентация оригинала**, затем **Вертикал. изобр.** или **Горизонт. изобр.** и нажмите кнопку **Сохранить**.

Создание плакатов

Можно создать крупноформатную копию оригинала, размещая его на нескольких листах бумаги. Затем можно снова собрать страницы в плакат и напечатать их вместе.

Создание плаката:

1. На сенсорном экране выберите пункт **Копирование** и перейдите на вкладку **Выходной формат**.
2. Нажмите **Макет страницы**.
3. Выберите **Панно**.
4. Нажмите **Формат отпечатков**, затем выберите нужный размер плаката.
5. Чтобы указать процент увеличения по ширине и по длине независимо, выберите **Увеличение %**, затем нажимайте кнопки "плюс" или "минус" (+/-). Чтобы задать пропорциональное изменение ширины и длины, нажмите **Синхронно X–Y%**.
6. Для выбора лотка нажмите кнопку **Снабжение бумагой**, выберите нужный лоток и нажмите кнопку **Сохранить**.

Добавление аннотаций

К копиям можно автоматически добавлять аннотации, например, номера страниц и дату.

Порядок добавления аннотаций:

1. На сенсорном экране выберите пункт **Копирование** и перейдите на вкладку **Выходной формат**.
2. Нажмите кнопку **Аннотации**.
3. Добавление комментария:
 - a. Нажмите **Комментарий**, затем нажмите **Вкл.**
 - b. На следующей странице выберите требуемый комментарий из списка сохраненных комментариев.
 - c. Чтобы создать комментарий, выберите **<Доступный>** комментарий, затем нажмите кнопку **Редактировать**. С помощью клавиатуры на сенсорном экране введите новый комментарий и нажмите кнопку **Сохранить**.
 - d. Нажмите **Применить к**, затем выберите **Только первая стр., На всех страницах** или **На всех страницах, кроме первой**, затем нажмите **Сохранить**.
 - e. Чтобы выбрать расположение комментария на странице, нажмите **Положение** и выберите нужное расположение.
 - f. Дважды нажмите кнопку **Сохранить**.
4. Вставка текущей даты:
 - a. Нажмите **Дата**, затем нажмите **Вкл.**
 - b. Выберите формат даты.
 - c. Для выбора страниц, на которых будет печататься дата, нажмите **Применить к**, затем выберите **Только первая стр., На всех страницах** или **На всех страницах, кроме первой** и нажмите кнопку **Сохранить**.
 - d. Чтобы выбрать расположение штампа даты на странице, нажмите **Положение** и выберите нужное расположение.
 - e. Дважды нажмите кнопку **Сохранить**.

5. Вставка нумерации страниц:
 - a. Нажмите **Номера страниц**, затем нажмите **Вкл.**
 - b. Для ввода начального номера страницы используйте кнопки "плюс" и "минус" (+/-).
 - c. Для выбора страниц, на которых будет печататься номер страницы, нажмите **Применить к**, затем выберите **На всех страницах** или **На всех страницах, кроме первой** и нажмите кнопку **Сохранить**.
 - d. Чтобы выбрать расположение штампа даты на странице, нажмите **Положение** и выберите нужное расположение.
 - e. Дважды нажмите кнопку **Сохранить**.
6. Добавление штампа:
 - a. Нажмите **Штамп**, затем нажмите **Вкл.**
 - b. Выберите существующий префикс для штампа. Чтобы создать новый префикс, выберите **<Доступный>** префикс и нажмите кнопку **Редактировать**. С помощью клавиатуры на сенсорном экране введите новый префикс и нажмите кнопку **Сохранить**.
 - c. Для ввода начального номера страницы используйте кнопки "плюс" и "минус" (+/-).
 - d. Для выбора страниц, на которых будет печататься штамп, нажмите **Применить к**, выберите вариант **На всех страницах** или **На всех страницах, кроме первой** и нажмите кнопку **Сохранить**.
 - e. Чтобы выбрать расположение штампа на странице, нажмите **Положение** и выберите требуемое расположение, затем нажмите **Сохранить**.
 - f. Чтобы указать количество цифр, нажмите **Число цифр**. Чтобы указать минимально необходимое количество цифр, нажмите **Автоназначение**, затем нажмите **Сохранить**. Для выбора определенного числа цифр нажмите **Ручное назначение**, затем нажимайте кнопки "плюс" или "минус" (+/-), чтобы вставить до девяти начальных нулей, затем нажмите кнопку **Сохранить**.
 - g. Нажмите кнопку **Сохранить**.
7. Чтобы указать ориентацию оригинала при помещении в податчик или на стекло экспонирования, в разделе **Ориентация оригинала**, выберите **Вертикальные изображения** или **Горизонт. изображения**.
8. Изменение формата аннотаций:
 - a. Нажмите кнопку **Формат и стиль**.
 - b. Для выбора размера шрифта используйте кнопки "плюс" и "минус" (+/-).
 - c. Выберите нужный цвет шрифта.
 - d. Для выбора места размещения аннотаций на второй стороне при печати двусторонних копий нажмите **Как на стороне 1** или **Зеркально стороне 1**.
 - e. Нажмите кнопку **Сохранить**.
9. Нажмите кнопку **Сохранить**.

Добавление водяных знаков

Под скопированным оригиналом можно добавить водяной знак. Водяной знак может включать предварительно заданный текст, дату и время, серийный номер принтера.

1. На сенсорном экране выберите пункт **Копирование** и перейдите на вкладку **Выходной формат**.
2. Нажмите **Водяной знак**.
3. Для добавления контрольного номера, нажмите **Контрольный номер**, затем **Добавить**. Для выбора начального номера используйте кнопки "плюс" и "минус" (+/-).
4. Нажмите кнопку **Сохранить**.
5. Чтобы добавить сохраненный водяной знак, выберите **Сохраненные водяные знаки** и нажмите **Включить**. Выберите сохраненный водяной знак из списка и нажмите **Сохранить**.
6. Для печати на копиях текущих даты и времени выберите **Дата и время**, нажмите кнопку **Добавить**, затем **Сохранить**.
7. Для печати на копиях серийного номера принтера выберите **Серийный номер**, нажмите кнопку **Добавить**, затем **Сохранить**.
8. Водяной знак печатается тускло, поэтому он не будет перекрывать содержимое страницы. Чтобы сделать водяной знак видимым на копиях, используемых в качестве оригинала, нажмите **Эффект водяного знака**, затем выберите **Рельефный** или **Контур** и нажмите кнопку **Сохранить**.
9. Нажмите кнопку **Сохранить**.

Копирование удостоверения личности

Этот режим позволяет копировать обе стороны оригиналов небольших размеров, таких как удостоверение личности, на одной стороне листа.

1. Поднимите крышку податчика оригиналов и положите удостоверение на стекло экспонирования, сдвинув его к левому верхнему углу стекла.
Примечание: Немного отведите удостоверение от верхнего левого угла стекла, чтобы удостоверение полностью находилось в области копирования.
2. Закройте податчик оригиналов, нажмите кнопку **Копирование** на сенсорном экране и перейдите на вкладку **Выходной формат**.
3. Нажмите **Копирование удостоверения**, выберите **Включить**, затем нажмите кнопку **Сохранить**.
4. Для сканирования первой стороны нажмите зеленую кнопку **Старт**.
5. Для сканирования второй стороны переверните карту, не изменяя ее положение на стекле экспонирования, затем нажмите кнопку **Старт** на сенсорном экране.
После этого обе стороны удостоверения будут напечатаны на одной стороне листа.

Дополнительные функции копирования

Используйте вкладку **Блок работы** для изменения следующих параметров:

- [Компоновка работ](#) на стр. 120
- [Печать пробной копии](#) на стр. 122
- [Объединение комплектов оригиналов](#) на стр. 123
- [Удалить снаружи/внутри](#) на стр. 124
- [Сохранение настроек копирования](#) на стр. 124
- [Загрузка сохраненных настроек копирования](#) на стр. 125
- [Использование наложения формы](#) на стр. 125

Компоновка работ

С помощью этой функции можно выполнять сложные работы копирования, включающие определенное количество оригиналов, для которых требуются разные параметры копирования. Для каждого сегмента могут быть выбраны разные настройки копирования. После программирования и сканирования всех сегментов изображения страниц временно сохраняются в память принтера. Затем выполняется печать всей работы.

Создание работы копирования с несколькими сегментами:

1. Выберите пункт **Копирование** на сенсорном экране.
2. Запрограммируйте и отсканируйте первый сегмент:
 - a. Поместите оригиналы для первого сегмента в податчик оригиналов или на стекло экспонирования.
 - b. Выберите требуемые настройки копирования для первого сегмента.
 - c. Перейдите на вкладку **Блок работы**.
 - d. Нажмите кнопку **Компоновка**, выберите **Включено**, затем нажмите кнопку **Сохранить**.
 - e. Для сканирования первого набора оригиналов нажмите зеленую кнопку **Старт** на панели управления.

На сенсорном экране откроется окно "Копирование".

3. Запрограммируйте и отсканируйте дополнительные сегменты:
 - a. Поместите оригиналы для следующего сегмента в податчик или на стекло экспонирования и нажмите кнопку **След. оригинал**.
 - b. При печати двусторонних работ начальная страница следующего сегмента задается с помощью начала главы. Чтобы задать начальную страницу следующего двустороннего сегмента, нажмите **Начало главы**, затем выберите следующее:
 - **Выключено** – первая страница следующего сегмента печатается на следующей доступной стороне.
 - **Включено** – первая страница следующего сегмента печатается на стороне 1 нового листа бумаги.
 - **Стр.на стор.: новая стр.** – если первый сегмент содержит нечетные номера страниц, второй сегмент будет начинаться на стороне 1. Если первый сегмент содержит четные номера страниц, второй сегмент будет начинаться на стороне 2.
 - c. Нажмите **Изменить настройки**. Выберите настройки для сегмента.
 - d. Для сканирования следующего набора оригиналов нажмите зеленую кнопку **Старт** на панели управления.
4. Для каждого следующего сегмента повторяйте действие 3.
5. Завершив сканирование всех сегментов, в окне "Копирование" нажмите **Посл. оригинал**.
Будет напечатана вся работа копирования.

Примечание: В связи с тем, что все сегменты печатаются как одна работа, можно выбрать такие опции как "обложка" или "создание брошюры", которые будут применены ко всей работе.

Выбор опций компоновки:

1. Выберите пункт **Копирование** на сенсорном экране и перейдите на вкладку **Блок работы**.
2. Нажмите **Компоновка** и выберите **Включить**.

3. Выберите один из следующих вариантов:
 - a. **Вывод копий:** выберите опции **Снабжение бумагой**, **Сшивание**, **Разбор по копиям** и **Вывод/сдвиг**, затем нажмите кнопку **Сохранить**.
 - b. **Создание брошюры:** см. раздел **Создание брошюр** на стр. 108. Выберите нужные настройки и нажмите кнопку **Сохранить**.
 - c. **Обложки:** см. раздел **Добавление обложек** на стр. 115. Выберите нужные настройки и нажмите кнопку **Сохранить**.
 - d. **Аннотации:** см. раздел **Добавление аннотаций** на стр. 117. Выберите нужные настройки и нажмите кнопку **Сохранить**.
 - e. **Разделители сегментов работ:** для вставки разделительных страниц между сегментами нажмите "Разделители сегментов работ" и выберите одну из опций:
 - **Без разделителей:** разделители не вставляются. Нажмите кнопку **Сохранить**.
 - **Пустые разделит.:** вставляются пустые разделители. Чтобы указать количество разделителей, используйте кнопки "плюс" и "минус" (+/-), затем нажмите **Сохранить**.
 - **1-сторонние разделители только сторона 1:** первая страница загруженных документов копируется на лицевую сторону разделителя. Нажмите кнопку **Сохранить**.
 - **1-сторонние разделители только сторона 2:** первая страница загруженных документов копируется на оборотную сторону разделителя. Нажмите кнопку **Сохранить**.
 - **2-сторонние разделители:** первые две страницы загруженного документа копируются на каждую сторону разделителя. Нажмите кнопку **Сохранить**.
 - f. **Водяные знаки:** см. раздел **Добавление водяных знаков** на стр. 119. Выберите настройки, а затем нажмите **Сохранить**.
4. Нажмите кнопку **Сохранить**.

Печать пробной копии

В случае сложной работы копирования может потребоваться печать пробной копии перед созданием нескольких копий. При использовании этой функции печатается одна копия, а печать остальных копий временно приостанавливается. После проверки образца можно распечатать остальные копии с теми же настройками или отменить работу.

Примечание: Образец учитывается при подсчете выбранного общего количества. Например, если при копировании книги выбрана печать трех копий, будет напечатана одна копия, а печать трех оставшихся копий будет приостановлена до тех пор, пока не поступит разрешение на отправку данных копий на печать.

Чтобы распечатать шаблонную копию:

1. Выберите пункт **Копирование** на сенсорном экране, затем выберите требуемые настройки копирования.
2. Перейдите на вкладку **Блок работы**.
3. Нажмите **Пробная работа** и выберите **Вкл.**

4. Нажмите кнопку **Сохранить**.
5. Нажмите зеленую кнопку **Старт** на панели управления. Распечатается пробный комплект.

Печать оставшихся копий или удаление работы:

1. Чтобы напечатать оставшиеся копии работы, нажмите кнопку **Старт** на экране или зеленую кнопку **Старт** на панели управления.
2. Если пробная копия вас не устраивает, нажмите **Удалить**.

Объединение комплектов оригиналов

Если количество оригиналов превышает максимальное количество листов, которое может вместить податчик оригиналов, можно объединить комплекты в одну работу.

Выбор объединения комплектов оригиналов:

1. Выберите пункт **Копирование** на сенсорном экране. Выберите нужные настройки копирования, затем введите количество копий с помощью буквенно-цифровой клавиатуры на панели управления.
2. Перейдите на вкладку **Блок работы**, затем нажмите **Объединить наборы оригиналов**.
3. Нажмите кнопку **Вкл**, а затем **Сохранить**.
4. Поместите первый набор оригиналов в податчик.
5. Нажмите зеленую кнопку **Старт** на панели управления. Начнется процесс копирования.
На сенсорном экране откроется окно "Копирование".
6. Сканирование дополнительных комплектов:
 - a. Поместите оригиналы следующего набора в податчик оригиналов.
 - b. В окне "Копирование" нажмите **След. оригинал**.
 - c. Нажмите кнопку **Старт** на сенсорном экране или зеленую кнопку **Старт** на панели управления.
Копирование продолжится.
7. Для каждого следующего набора повторяйте действие 6.
8. Выполнив копирование последнего набора, в экране **Объединить наборы оригиналов** нажмите **Посл. оригинал**.
Начнется печать последнего комплекта копий.
9. Для отмены работы нажмите кнопку **Удалить**.

Удалить снаружи/внутри

Данная функция позволяет удалить все содержимое выбранной прямоугольной области снаружи или внутри. Для удаления можно задать до трех областей.

Выбор области для удаления:

1. Выберите пункт **Копирование** на сенсорном экране и перейдите на вкладку **Блок работы**.
2. Нажмите **Удалить снаружи/внутри**.
3. Для удаления в ходе копирования содержимого, находящегося за пределами выделенной области:
 - a. Нажмите кнопку **Удалить снаружи**.
 - b. Область ограничивается прямоугольником, проходящим через четыре точки, указанные на экране. Нажмите **Область 1**, затем выберите все координаты на следующем экране. С помощью буквенно-цифровой клавиатуры на панели управления введите значения координат для точек **X1**, **X2**, **Y1** и **Y2**. После завершения нажмите кнопку **Сохранить**.
 - c. Для применения удаления области к двустороннему копированию в разделе **Оригиналы** нажмите **Обе стороны**, **Только сторона 1** или **Только сторона 2**.
 - d. Нажмите кнопку **Сохранить**.
 - e. Дополнительные области можно определить, выбрав "Область 2" и "Область 3".
4. Для удаления в ходе копирования содержимого, находящегося внутри выделенной области:
 - a. Нажмите кнопку **Удалить внутри**.
 - b. Область ограничивается прямоугольником, проходящим через четыре точки, указанные на экране. Нажмите **Область 1**, затем выберите все координаты на следующем экране. С помощью буквенно-цифровой клавиатуры на панели управления введите значения координат для точек **X1**, **X2**, **Y1** и **Y2**. После завершения нажмите кнопку **Сохранить**.
 - c. Для применения удаления области к двустороннему копированию в разделе **Оригиналы** нажмите **Обе стороны**, **Только сторона 1** или **Только сторона 2**.
 - d. Нажмите кнопку **Сохранить**.
 - e. Дополнительные области можно определить, выбрав **Область 2** и **Область 3**.

Сохранение настроек копирования

Если требуется использовать определенную комбинацию настроек копирования для выполнения других работ, можно сохранить набор настроек под определенным именем.

Для сохранения текущих настроек копирования:

1. На сенсорном экране принтера нажмите кнопку **Копирование**.
2. Перейдите на вкладку **Блок работы** и нажмите кнопку **Сохранить текущие настройки**.
3. С помощью клавиатуры сенсорного экрана введите имя для сохраняемого набора настроек.
4. Нажмите кнопку **Сохранить**.

Загрузка сохраненных настроек копирования

Ранее сохраненные настройки копирования можно загрузить и применить к текущим работам.

Примечание: Информацию о сохранении настроек копирования под определенным именем см. в разделе [Сохранение настроек копирования](#) на стр. 124.

Загрузка сохраненных параметров:

1. На сенсорном экране принтера нажмите кнопку **Копирование**.
2. Выберите вкладку **Блок работы** и нажмите **Загрузить сохраненные настройки**.
3. Выберите нужные параметры из сохраненных.

Примечание: Для удаления сохраненных параметров выберите их и нажмите **Удалить настройки**.

4. Нажмите кнопку **Извлечь**. Сохраненные настройки применяются к текущей работе копирования.

Использование наложения формы

При использовании данной функции первый оригинал сканируется и сохраняется как изображение формы для наложения на следующие оригиналы.

Включение наложения формы:

1. На сенсорном экране нажмите кнопку **Копирование**.
2. Перейдите на вкладку **Блок работы** и нажмите кнопку **Наложение формы**.
3. Нажмите кнопку **Включить**.
4. Нажмите кнопку **Сохранить**.

Копирование

Сканирование

6

В этой главе рассматриваются следующие вопросы:

- [Общие сведения о сканировании](#) на стр. 128
- [Загрузка оригиналов](#) на стр. 129
- [Сохранение отсканированного документа в папку](#) на стр. 130
- [Печать сохраненных на принтере файлов](#) на стр. 131
- [Печать сохраненных файлов с помощью Интернет-служб CentreWare IS](#) на стр. 133
- [Сканирование в сетевое хранилище файлов](#) на стр. 137
- [Сканирование в электронную почту](#) на стр. 138
- [Сканирование на компьютер](#) на стр. 140
- [Сканирование в домашний каталог](#) на стр. 141
- [Сохранение на USB-накопитель](#) на стр. 142
- [Установка настроек сканирования](#) на стр. 143
- [Использование утилиты сканирования Xerox®](#) на стр. 147

См. также:

Сведения о настройке сканирования см. *System Administrator Guide* (Руководство системного администратора) по адресу www.xerox.com/office/WC53XXdocs.

Общие сведения о сканировании

Сканирование — это дополнительный режим принтера, который предоставляет несколько возможностей для сканирования и сохранения оригинального документа. Сканирование на принтере отличается от сканирования на сканере, подключенном к настольному компьютеру. Поскольку принтер обычно подключен к сети, а не напрямую к отдельному компьютеру, принтеру нужно указать место, в котором будут храниться файлы отсканированных изображений.

Режим сканирования позволяет сканировать документы и сохранять изображения в любые из следующих расположений:

- папка на жестком диске принтера;
- хранилище документов на сетевом сервере;
- адрес электронной почты;
- компьютер с ОС Windows;
- домашний каталог;
- USB-накопитель;
- компьютер (с помощью утилиты сканирования Xerox®);
- приложение (с помощью TWAIN или WIA).

Примечания:

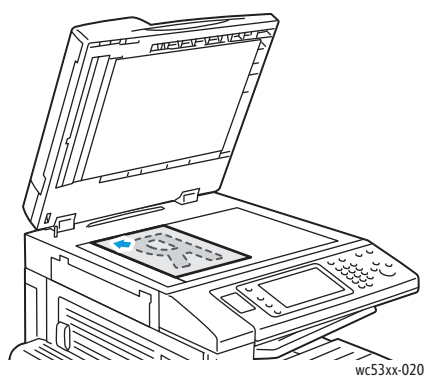
- Для получения отсканированного файла принтер необходимо подключить к сети.
- Для сканирования требуется установка драйверов сканера. Подробнее см. [Установка программного обеспечения](#) на стр. 45.
- Перед использованием функцию сканирования необходимо активировать. Дополнительные сведения см. *System Administrator Guide* (Руководство системного администратора) по адресу www.xerox.com/office/WC53XXdocs.
- Работы печати, копирования и факса могут выполняться в ходе сканирования оригиналов или загрузки файлов с жесткого диска принтера.

Загрузка оригиналов

Все работы сканирования начинаются с загрузки оригинала в принтер. Для односторонних работ или оригиналов, которые не удастся загрузить в податчик оригиналов, используйте стекло экспонирования. Податчик оригиналов используется для много- и односторонних работ.

Использование стекла экспонирования

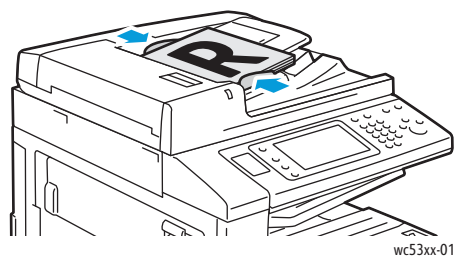
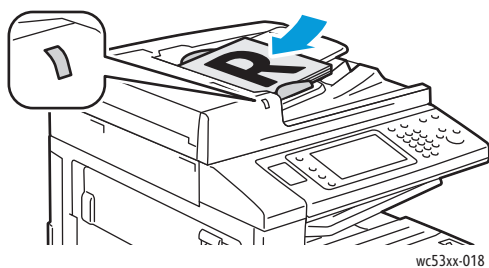
Поднимите крышку податчика оригиналов и поместите оригинал лицевой стороной вниз, придвинув его к заднему левому углу стекла экспонирования, как показано на рисунке.



! **ВНИМАНИЕ:** При сканировании подшитого документа не давите на крышку податчика оригиналов, пытаясь закрыть ее. Это может привести к повреждению крышки податчика.

Использование податчика оригиналов

Загрузите оригиналы лицевой стороной вверх. Отрегулируйте направляющие по размеру оригиналов.



Сохранение отсканированного документа в папку

Данный раздел содержит:

- [Сканирование в почтовый ящик](#) на стр. 130
- [Печать сохраненных на принтере файлов](#) на стр. 131
- [Использование листов передачи работ](#) на стр. 133
- [Печать сохраненных файлов с помощью Интернет-служб CentreWare IS](#) на стр. 133
- [Извлечение файлов сканирования на компьютер с помощью Интернет-служб CentreWare IS](#) на стр. 133
- [Создание почтового ящика](#) на стр. 134
- [Удаление почтового ящика](#) на стр. 136

Сохранение отсканированного файла в папку – это самый простой способ. Документ, отсканированный на принтере, сохраняется в виде файла в папке на жестком диске принтера. Затем файл можно распечатать или скопировать на компьютер с помощью веб-браузера и Интернет-служб CentreWare IS.

Папки доступны для всех пользователей, если не установлена защита паролем. Подробности см. [Создание почтового ящика](#) на стр. 134.

Примечание: Функция сканирования в папку должна быть активирована системным администратором.

Сканирование в почтовый ящик

Сохранение отсканированного файла в почтовом ящике:

1. Поместите оригинал на стекло экспонирования или в податчик оригиналов.
2. Нажмите кнопку **Экран режимов**.
3. На сенсорном экране нажмите **Сохранить в почтовом ящике**.
4. Выберите нужную папку. Если требуется указать пароль, введите пароль с помощью буквенно-цифровой клавиатуры, затем нажмите кнопку **Подтвердить** на сенсорном экране.
5. Для изменения настроек сканирования служат четыре меню в нижней части сенсорного экрана: **Цветное сканирование**, **2-стороннее сканирование**, **Тип оригинала** и **Предустановки сканирования**. Подробности см. [Установка настроек сканирования](#) на стр. 143.
6. Нажмите зеленую кнопку **Старт**. На сенсорном экране отобразится ход выполнения сохранения в почтовый ящик.

После завершения сканирования на экран снова откроется вкладка "Сохранить в почтовый ящик". Файл сохраняется в папке на жестком диске принтера. Затем файл можно распечатать или извлечь на компьютер с помощью Интернет-служб CentreWare IS.

Печать сохраненных на принтере файлов

Печать файла, сохраненного в папке на принтере:

1. Нажмите кнопку **Экран режимов**.
2. На сенсорном экране нажмите **Отправить из почтового ящика**.
3. Выберите нужную папку. Если требуется указать пароль, введите пароль с помощью буквенно-цифровой клавиатуры, затем нажмите кнопку **Подтвердить** на сенсорном экране.
4. В списке файлов выберите нужный файл. Для печати нескольких файлов, выберите их в нужной последовательности.

Примечание: Для предварительного просмотра эскизов файлов в раскрывающемся списке **Список** выберите **Эскиз**.

5. Нажмите кнопку **Печать**.
6. При необходимости выберите одну из следующих опций: **Снабжение бумагой**, **2-сторонняя печать** или **Выходное устройство**.
7. Чтобы задать количество копий, нажмите **Кол-во печати**, затем введите нужное количество с помощью буквенно-цифровой клавиатуры.
8. Нажмите кнопку **Печать**.

Дополнительные опции "Отправить из почтового ящика"

1. Предварительный просмотр увеличенного файла:
 - a. В списке файлов на сенсорном экране выберите нужный файл.
 - b. Нажмите **Сведения о документе**. В раскрывающемся списке **Страница целиком** выберите **Увеличенный вид**. Используйте кнопки прокрутки для просмотра увеличенного файла.
 - c. Для вращения предпросмотра выберите нужный поворот в раскрывающемся списке **Без поворота**.

Примечание: Поворот просматриваемого изображения не приводит к повороту печатаемой копии.

- d. Завершив просмотр, нажмите кнопку **Заккрыть**.
2. Просмотр сведений о файле:
 - a. В списке файлов на сенсорном экране выберите нужный файл.
 - b. Нажмите **Просмотр**.
 - c. Завершив просмотр, нажмите кнопку **Заккрыть**.
 3. Удаление файла:
 - a. В списке файлов на сенсорном экране выберите удаляемый файл.
 - b. Дважды нажмите кнопку **Удалить**.

4. Изменение имени файла:
 - a. В списке файлов на сенсорном экране выберите нужный файл.
 - b. Нажмите **Сведения о документе**.
 - c. Нажмите **Изменить имя файла**.
 - d. С помощью клавиатуры на сенсорном экране введите новое имя.
 - e. Нажмите кнопку **Сохранить**, затем нажмите **Заккрыть**.
5. Доступ к настройкам передачи работ:
 - a. Если используются листы передачи работ, нажмите **Настройка перед. работ**.
Отображается лист передачи работ, связанный с текущей папкой.
 - b. Чтобы внести изменения в настройки передачи работ, выберите **Создать/изм. связь** или **Выбрать лист перед. работ**.

Использование листов передачи работ

Листы передачи работ позволяют выполнять последовательность зарегистрированных действий, например отправку по факсу или печать, для файла, сохраненного в папке. Листы передачи работ создаются системным администратором и хранятся на принтере, где пользователь может связать их с сохраненным файлом.

Дополнительные сведения см. *System Administrator Guide* (Руководство системного администратора) по адресу www.xerox.com/office/WC53XXdocs.

Печать сохраненных файлов с помощью Интернет-служб CentreWare IS

1. Запустите на компьютере веб-браузер.
2. В окне веб-браузера введите IP-адрес принтера и нажмите клавишу **Enter**, чтобы открыть Интернет-службы CentreWare IS.

Примечание: Если IP-адрес принтера неизвестен, см. раздел [Определение IP-адреса принтера](#) на стр. 50.

3. Перейдите на вкладку **Сканирование**.
4. В панели навигации **Сканирование** в левой части страницы выберите **Почтовый ящик**.
5. В списке **Почтовый ящик** выберите нужную папку. При необходимости введите пароль для папки, затем нажмите кнопку **Применить**.
Откроется страница **Список документов в почтовом ящике**.
6. Выберите нужный файл.
7. Перейдите к разделу **Печатать документ**.
8. При необходимости выберите настройки для следующих опций печати: **Снабжение бумагой**, **Выходное устройство**, **Количество**, **2-сторонняя печать**, **Пакетная печать**.
9. Выберите **Печатать документа**.

Извлечение файлов сканирования на компьютер с помощью Интернет-служб CentreWare IS

Сохраненные файлы извлекаются путем копирования из папки принтера на жесткий диск компьютера.

1. Запустите на компьютере веб-браузер.
2. В окне веб-браузера введите IP-адрес принтера и нажмите клавишу **Enter**, чтобы открыть Интернет-службы CentreWare IS.

Примечание: Если IP-адрес принтера неизвестен, см. раздел [Определение IP-адреса принтера](#) на стр. 50.

3. Перейдите на вкладку **Сканирование**.
4. В панели навигации **Сканирование** в левой части страницы выберите **Почтовый ящик**.

5. В списке **Почтовый ящик** выберите нужную папку. При необходимости введите пароль для папки, затем нажмите кнопку **Применить**.
Откроется страница **Список документов в почтовом ящике**.
Примечание: При необходимости прокрутите весь список.
6. Выберите нужный файл.
7. Выберите пункт **Вызов формата**. В раскрывающемся списке **Вызов формата** выберите формат файла. При необходимости выберите опции для формата файла с помощью флажков и раскрывающихся списков. Для разных форматов файлов предусмотрены разные опции.
8. Нажмите кнопку **Вызов**.
9. На странице **Вызов документов из почтового ящика** щелкните ссылку на выбранный файл.
10. Нажмите кнопку **Сохранить**, выберите место хранения и нажмите кнопку **Сохранить**.
11. Удаление файла:
 - a. выберите файл;
 - b. в верхнем правом углу страницы щелкните **Удалить**;
 - c. при получении запроса на удаление нажмите кнопку **ОК**.

Дополнительные опции извлечения файла

При извлечении файла можно использовать следующие опции:

1. Для извлечения отдельной страницы многостраничного документа выберите **Вызов страницы: включено**. В поле **Номер страницы** введите номер страницы.
2. Для добавления эскиза при использовании формата XPS установите флажок **Добавить эскиз: включено**.
3. Для применения высокого сжатия MRC к файлам в формате PDF и XPS установите флажок **Высокое сжатие MRC: включено**. Выберите качество в раскрывающемся списке **Качество**.
4. Создание файла PDF или XPS с возможностью поиска:
 - a. Установите флажок **Текст с возможностью поиска: включено**.
 - b. Выберите язык в раскрывающемся списке **Язык оригинала**.
 - c. Для применения сжатия текста в раскрывающемся списке **Сжатие текста** выберите **Включено**.

Создание почтового ящика

Создание почтового ящика с помощью сенсорного экрана принтера:

1. На панели управления нажмите кнопку **Статус аппарата**.
2. Перейдите на вкладку **Сист. средства**, затем в разделе **Режимы**, выберите **Создать почтовый ящик**.
3. Выберите **<Доступный>** почтовый ящик.

4. Назначение пароля для почтового ящика:
 - a. В разделе **Проверить код почт. ящика** нажмите **Вкл.**
 - b. С помощью буквенно-цифровой клавиатуры введите пароль.
 - c. Нажмите кнопку **Сохранить**.
5. Назначение атрибутов для почтового ящика:
 - Нажмите **Имя почтового ящика**. С помощью клавиатуры сенсорного экрана введите имя, затем нажмите кнопку **Сохранить**.
 - Нажмите **Удал. док-ты после вызова**, выберите **Да** или **Нет**, затем нажмите кнопку **Сохранить**.
 - Нажмите **Удалить просроч. док-ты**, выберите **Да** или **Нет**, затем нажмите кнопку **Сохранить**.
 - Нажмите **Связать лист передачи с п/я**, затем выберите **Удалить связь** или **Создать/изм. связь**.

Создание почтового ящика с помощью Интернет-служб CentreWare IS:

1. Запустите на компьютере веб-браузер.
2. В окне веб-браузера введите IP-адрес принтера и нажмите клавишу **Enter**, чтобы открыть Интернет-службы CentreWare IS.

Примечание: Если IP-адрес принтера неизвестен, см. раздел [Определение IP-адреса принтера](#) на стр. 50.


3. Перейдите на вкладку **Сканирование**.
4. В панели навигации **Сканирование** в левой части страницы выберите **Почтовый ящик**.
5. В списке **Почтовый ящик** щелкните **Создать** для почтового ящика **<Доступный>**.

Примечание: При необходимости прокрутите страницу, чтобы просмотреть все доступные папки.

6. Назначение атрибутов для почтового ящика:
 - **Имя почтового ящика** – введите имя;
 - **Удалить документы после извлечения** – установите или снимите флажок;
 - **Удалить просроченные док-ты** – установите или снимите флажок.
7. Назначение пароля для почтового ящика:
 - a. В поле **Код почтового ящика** введите пароль.
 - b. В поле **Введите код еще раз** введите пароль еще раз.
 - c. В раскрывающемся списке **Проверить код почтового ящика** выберите **Всегда**, **Сохранить** или **Печать/Удалить**.

Теперь почтовый ящик готов к использованию. Содержимое почтового ящика будет храниться на жестком диске принтера. Почтовый ящик будет отображаться на сенсорном экране принтера и в списке папок в Интернет-службах CentreWare IS.

Удаление почтового ящика

 **ВНИМАНИЕ:** Файлы в почтовом ящике будут удалены.

Удаление почтового ящика с помощью сенсорного экрана принтера:

1. На панели управления нажмите кнопку **Статус аппарата**.
2. Перейдите на вкладку **Сист. средства**, затем в разделе **Режимы**, выберите **Создать почтовый ящик**.
3. Выберите почтовый ящик.
4. Если требуется указать пароль, введите пароль с помощью буквенно-цифровой клавиатуры, затем нажмите кнопку **Подтвердить** на сенсорном экране.
5. Нажмите **Удалить почтовый ящик**, затем **Удалить**.

Удаление почтового ящика с помощью Интернет-служб CentreWare IS:

1. Запустите на компьютере веб-браузер.
2. В окне веб-браузера введите IP-адрес принтера и нажмите клавишу **Enter**, чтобы открыть Интернет-службы CentreWare IS.

Примечание: Если IP-адрес принтера неизвестен, см. раздел [Определение IP-адреса принтера](#) на стр. 50.

3. Перейдите на вкладку **Сканирование**.
4. В панели навигации **Сканирование** в левой части страницы выберите **Почтовый ящик**.

Примечание: При необходимости прокрутите страницу, чтобы увидеть все папки.

5. В списке **Почтовый ящик** установите флажок **Удалить** для удаляемого ящика.

Примечание: Если в почтовом ящике содержатся файлы, перед его удалением файлы следует удалить.

6. Нажмите кнопку **ОК**. При необходимости введите пароль для почтового ящика и нажмите кнопку **Применить**.

Сканирование в сетевое хранилище файлов

Сетевое сканирование также включает сканирование в сетевое хранилище файлов. Отсканированные документы направляются в хранилище документов на сетевом сервере, настроенное системным администратором. Шаблон, также создаваемый системным администратором, определяет настройки сканирования и место назначения отсканированного изображения.

Примечания:

- Функция сканирования в сетевое хранилище файлов должна быть настроена системным администратором.
- Шаблоны следует создавать с помощью Интернет-служб CentreWare IS. Дополнительные сведения см. *System Administrator Guide* (Руководство системного администратора) по адресу www.xerox.com/office/WC53XXdocs.

Использование режима сканирования в сетевое хранилище файлов:

1. Поместите оригинал на стекло экспонирования или в податчик оригиналов.
2. На панели управления нажмите кнопку **Экран режимов**.
3. Нажмите кнопку **Сетевое сканирование**.
4. Выберите требуемый шаблон.
5. Изменение настроек шаблона сканирования:
 - Настройки сканирования размещаются на четырех вкладках внизу сенсорного экрана: **Цветное сканирование**, **2-стороннее сканирование**, **Тип оригинала** и **Предустановки сканирования**. Подробности см. [Установка настроек сканирования](#) на стр. 143.
 - Дополнительные опции сканирования содержатся на трех вкладках сверху сенсорного экрана. Подробности см. [Дополнительные опции сканирования](#) на стр. 144.
6. Нажмите зеленую кнопку **Старт**.

Сканирование в электронную почту

При сканировании в электронную почту отсканированные документы отправляются в сообщение электронной почты в качестве вложений.

Примечание: Режим должен быть включен системным администратором.

Отправка отсканированного изображения на адрес электронной почты:

1. Поместите оригинал на стекло экспонирования или в податчик оригиналов.
2. На панели управления нажмите кнопку **Экран режимов**.
3. Нажмите кнопку **Эл. почта**.
4. Укажите получателя одним из следующих способов:
 - нажмите **Добавить получателя**, с помощью клавиатуры сенсорного экрана введите полный адрес эл. почты, нажмите кнопку **Добавить**, затем **Заккрыть**;
 - нажмите кнопку **Адресная книга**. Выберите тип адресной книги. **Поиск в сети** — для поиска в сетевой адресной книге. **Искать в общем** — для поиска в общей адресной книге. **Список всех общ. записей** — для выбора получателя из всех записей общей адресной книги.
5. Повторите действие 4 для добавления в список других получателей. После добавления в список всех требуемых получателей нажмите **Заккрыть**.
6. Тема для сообщения эл. почты присваивается по умолчанию. Чтобы изменить тему, нажмите **Тема**. С помощью клавиатуры на сенсорном экране введите новую тему и нажмите кнопку **Сохранить**.
7. Для изменения настроек сканирования предусмотрены четыре меню в нижней части панели управления: **Цветное сканирование**, **2-стороннее сканирование**, **Тип оригинала** и **Предустановки сканирования**. Подробности см. [Установка настроек сканирования](#) на стр. 143.
8. Нажмите зеленую кнопку **Старт**.

Установка настроек электронной почты

Можно изменить следующие настройки эл. почты в шаблоне, созданном системным администратором:

- Имя файла
- Формат файла
- Ответить кому
- Подтверждение чтения

Изменение параметров электронной почты "Имя файла", "Сообщение" или "Ответить кому":

1. На панели управления принтера нажмите кнопку **Экран режимов**.
2. Нажмите **Эл. почта** и перейдите на вкладку **Опции эл. почты**.
3. Выберите **Имя файла**, **Сообщение** или **Ответить кому**. С помощью клавиатуры на сенсорном экране удалите или измените текст.
4. Нажмите кнопку **Сохранить**.

Изменение формата файла:

1. На панели управления принтера нажмите кнопку **Экран режимов**.
2. Нажмите **Эл. почта** и перейдите на вкладку **Опции эл. почты**.
3. Нажмите кнопку **Формат файла** и выберите требуемый тип файла. При выборе того или иного формата файла отображается его описание.
4. Чтобы принять формат файла, нажмите кнопку **Сохранить**.

Запрос подтверждения прочтения сообщения:

1. На панели управления принтера нажмите кнопку **Экран режимов**.
2. Нажмите **Эл. почта** и перейдите на вкладку **Опции эл. почты**.
3. Нажмите кнопку **Подтверждение чтения**, затем нажмите **Вкл.**
4. Нажмите кнопку **Сохранить**.

Сканирование на компьютер

Режим сканирования на ПК позволяет сканировать документы в компьютер.

Примечание: Режим должен быть включен системным администратором.

Использование режима сканирования на ПК:

1. Поместите оригинал на стекло экспонирования или в податчик оригиналов.
2. На панели управления нажмите кнопку **Экран режимов**.
3. Нажмите **Сканирование на ПК**.
4. Нажмите кнопку **Протокол передачи**, затем выберите **FTP**, **SMB** или **SMB (формат UNC)** и нажмите кнопку **Сохранить**.
5. Нажмите кнопку **Сервер**, **Сохранить в**, **Имя пользователя** и **Пароль**. Для каждой настройки введите данные с помощью клавиатуры на сенсорном экране. Нажмите кнопку **Сохранить**.

Примечание: Если имя сервера было сохранено ранее, нажмите кнопку **Адресная книга**, выберите нужный сервер, нажмите кнопку **Добавить**, а затем **Закрыть**.

6. Для изменения настроек сканирования служат четыре меню в нижней части сенсорного экрана: **Цветное сканирование**, **2-стороннее сканирование**, **Тип оригинала** и **Предустановки сканирования**. Подробности см. [Установка настроек сканирования](#) на стр. 143.
7. Нажмите зеленую кнопку **Старт**.
8. Откройте отсканированные изображения на компьютере.

Сканирование в домашний каталог

Режим сканирования в домашний каталог предназначен для сохранения отсканированного документа в домашнем каталоге. Сетевое расположение домашнего каталога задается системным администратором.

Примечание: Режим должен быть настроен системным администратором.

Использование режима сканирования в домашний каталог:

1. Поместите оригинал на стекло экспонирования или в податчик оригиналов.
2. На панели управления нажмите кнопку **Экран режимов**.
3. Нажмите кнопку **Сетевое сканирование**.
4. Выберите шаблон, созданный системным администратором.
5. В шаблоне содержатся настройки сканирования и указывается место для сохранения изображений. Для изменения настроек сканирования предусмотрены четыре меню в нижней части сенсорного экрана: **Цветное сканирование**, **2-стороннее сканирование**, **Тип оригинала** и **Предустановки сканирования**. Подробности см. [Установка настроек сканирования](#) на стр. 143.
6. Нажмите зеленую кнопку **Старт**.

Дополнительные сведения см. *System Administrator Guide* (Руководство системного администратора) по адресу www.xerox.com/office/WC53XXdocs.

Сохранение на USB-накопитель

Режим сохранения на USB позволяет сканировать оригиналы непосредственно на USB-накопитель, подключенный к порту USB на панели управления.

Примечания:

- Режим должен быть включен системным администратором.
- Данный режим нельзя использовать, когда подключено устройство чтения карт памяти.

Использование режима сохранения на USB:

1. Поместите оригинал на стекло экспонирования или в податчик оригиналов.
2. Вставьте USB-накопитель в порт USB на панели управления. Откроется окно «Обнаружено устройство USB».
3. Нажмите **Сохранить на USB**.
4. Нажмите кнопку **Сохранить в**.
5. Выберите нужную папку.
 - Чтобы перейти в дереве каталогов на один уровень вниз, нажмите кнопку **Далее**.
 - Чтобы перейти в дереве каталогов на один уровень вверх, нажмите кнопку **Предыдущий**.
6. Для выбора расположения хранения нажмите кнопку **Сохранить**.
7. Для изменения настроек сканирования предусмотрены четыре меню в нижней части сенсорного экрана: **Цветное сканирование**, **2-стороннее сканирование**, **Тип оригинала** и **Предустановки сканирования**. Подробности см. [Установка настроек сканирования](#) на стр. 143.
8. Для изменения дополнительных опций сканирования служат три вкладки сверху сенсорного экрана. Подробности см. [Дополнительные опции сканирования](#) на стр. 144.
9. Чтобы выполнить сканирование и сохранить файл, нажмите зеленую кнопку **Старт**.



ВНИМАНИЕ:

- Не извлекайте USB-накопитель в процессе сохранения файла. Это может привести к повреждению сохраненных файлов.
 - Извлеките USB-накопитель перед выключением принтера.
10. Нажмите кнопку **Экран режимов**, затем извлеките USB-накопитель.

Сведения о печати файлов, сохраненных на USB-накопитель см. в разделе [Печать с USB-накопителя](#) на стр. 95.

Установка настроек сканирования

Данный раздел содержит:

- [Настройки сканирования](#) на стр. 143
- [Дополнительные опции сканирования](#) на стр. 144

Настройки сканирования

Процесс сканирования можно настроить с помощью различных дополнительных опций. Выбрав подходящий способ сканирования, настройте следующие параметры сканирования с помощью четырех меню внизу сенсорного экрана панели управления:

- Цветное сканирование
- 2-стороннее сканирование
- Тип оригинала
- Предустановки сканирования

Изменение настроек сканирования:

1. На панели управления принтера нажмите кнопку **Экран режимов**.
2. Выберите нужный способ сканирования.
3. Выберите требуемые настройки в четырех меню внизу сенсорного экрана.

Настройка	Использование
Настройка цветного сканирования	Используется вместо режима автоопределения. Предусмотрены следующие варианты: цветное, черно-белое или оттенки серого.
Настройка односторонних или двусторонних оригиналов	Для сканирования двусторонних оригиналов используйте податчик оригиналов. Выбирайте 2-стороннее сканирование для сканирования обеих сторон документа и создания многостраничного изображения. Если оригинал нельзя пропустить через податчик оригиналов, используйте стекло экспонирования для двустороннего сканирования в ручном режиме.
Настройка типа оригинала	Выберите один из следующих вариантов: "Фото и текст", "Текст" или "Фото".
Настройка предустановок сканирования	Выберите один из следующих вариантов: "Совм.исп. и печать", "Архивная запись", "OCR", "Печать выс.качества", "Простое сканир."

Дополнительные опции сканирования

Дополнительные опции сканирования обеспечивают точное управление процессом сканирования. Большинство дополнительных настроек отменяют автоматические настройки. Для описания использования этих опций служат инструкции на сенсорном экране.

Выбрав подходящий способ сканирования, используйте вкладки, расположенные сверху сенсорного экрана, для изменения следующих опций сканирования:

- Расширенные настройки
- Настройка макета
- Опции сохранения

Расширенные настройки

Расширенные настройки позволяют управлять параметрами изображения, улучшать изображение, оптимизировать разрешение сканирования, изменять размер файла, качество фотографий и выполнять подавление теней.

Использование дополнительных настроек:

1. На панели управления принтера нажмите кнопку **Экран режимов**.
2. Выберите нужный способ сканирования.
3. Перейдите на вкладку **Расширенные настройки**.
4. Выберите нужную настройку.

Настройка	Использование
Опции изображения	"Светлее/темнее" или "Резче/мягче"
Улучшение изображения	"Автоподавление" или "Контраст"
Разрешение	от 200 до 600 dpi (точек на дюйм)
Качество / Размер файла	Выбирается один из вариантов: хорошее качество изображения и небольшой размер файла, более высокое качество изображения и больший размер файла, наилучшее качество изображения и максимальный размер файла.
Фотографии	Устранение дефектов оригинальных фотографий при сканировании (для цветного сканирования должно быть задано значение "Цветной")
Подавление тени	Выберите "Автоподавление", чтобы устранить цвета фона и просвечивание изображения при цветном сканировании

Настройка макета

Настройка макета обеспечивает дополнительные параметры для выбора ориентации оригинала, размера оригинала, стирания краев, сканирования книг и увеличения/уменьшения.

Использование настройки макета:

1. На панели управления принтера нажмите кнопку **Экран режимов**.
2. Выберите нужный способ сканирования.
3. Перейдите на вкладку **Настройка макета**.
4. Выберите нужную настройку.

Настройка	Использование
Ориентация оригинала	"Вертикальные изображения" или "Горизонт. изображения"
Формат оригинала	"Автоопределение", "Ввод размера вручную" или "Оригиналы разного размера"
Стирание краев	"Все края", "Печать до края", "Отдельные края" или ранее созданная предустановка (для ввода значения используются кнопки "плюс" или "минус" на сенсорном экране (+/-))
Сканирование книги	"Левая стр-ца, затем правая", "Правая стр-ца, затем левая" или "Верхняя стр., затем нижняя" (для ввода значения стирания кромки переплета используются кнопки "плюс" или "минус" на сенсорном экране (+/-))
Уменьшение/Увеличение	"Пропорц. %", "Предустановка" или "Ввести вых. размер" (для ввода значения используются кнопки "плюс" или "минус" на сенсорном экране (+/-))

Опции сохранения

Опции сохранения позволяют использовать дополнительные параметры для присвоения имен изображениям, выбора формата, добавления метаданных и выполнения действий при совпадении имен файлов.

Использование опций сохранения:

1. На панели управления принтера нажмите кнопку **Экран режимов**.
2. Выберите нужный способ сканирования.
3. Перейдите на вкладку **Опции сохранения**.
4. Выберите нужную настройку.

Настройка	Использование
Имя файла	Введите префикс имени файла.
Формат файла	Выбирается один из вариантов: PDF ("Только изображение" или "С возможностью поиска"), PDF/A ("Только изображение" или "С возможностью поиска"), "Многостраничный TIFF", TIFF (один файл на страницу), JPEG (один файл на страницу) или XPS ("Только изображение" или "С возможностью поиска"). Выбирается один из вариантов: "Метод сжатия", "MRC высокое сжатие" или "Оптим.PDF для быстр. Инт.-просмотра"
Метаданные	Назначение описательных метаданных для отсканированного изображения
Конфликт имени файла	Выбирается один из вариантов: "Не сохранять", "Переименовать", "Переписать старый", "Доб. в существ. папку" или "Добавить штамп даты к имени файла"
Регистрационное имя	Если требуется, введите регистрационное имя.
Пароль	Если требуется, введите пароль.
Конфликт имени файла	Выбирается один из вариантов: "Не сохранять", "Переименовать", "Переписать старый", "Доб. в существ. папку" или "Добавить штамп даты к имени файла"

Использование утилиты сканирования Xerox®

Данный раздел содержит:

- [Обзор](#) на стр. 147
- [Создание шаблона сканирования](#) на стр. 148
- [Сканирование в шаблон](#) на стр. 149
- [Network Scan Utility 3](#) на стр. 149
- [Импорт файлов сканирования в приложение](#) на стр. 150

Утилита сканирования Xerox® позволяет сканировать изображения с принтера непосредственно на компьютер. Отсканированные изображения не сохраняются на принтере.

Примечания:

- Для использования утилиты сканирования Xerox® требуется установить драйвера сканера. Дополнительные сведения см. *System Administrator Guide* (Руководство системного администратора) по адресу www.xerox.com/office/WC53XXdocs.
- Перед использованием утилиты сканирования Xerox® необходимо создать шаблон сканирования.

Обзор

Ниже приведен порядок использования утилиты сканирования Xerox®.

1. Создайте шаблон сканирования утилиты сканирования Xerox® с помощью компьютера.
 - Шаблон содержит инструкции по сканированию, такие как настройки цвета, формат файла и разрешение.
 - После создания шаблона данные передаются на принтер и сохраняются для дальнейшего использования.
2. Отсканируйте оригинальный документ на принтере.
 - С помощью сенсорного экрана принтера выберите нужный шаблон.
 - Отсканируйте оригинал.
 - После завершения сканирования изображение передается с принтера на компьютер.
3. Утилита сканирования Xerox® служит для обработки отсканированного изображения на компьютере:
 - просмотра эскизов изображений;
 - копирования изображений в папки на компьютере;
 - включения изображений в виде вложений в сообщения электронной почты.

Создание шаблона сканирования

Шаблон сканирования содержит инструкции по сканированию, такие как настройки цвета, формат файла и разрешение. Вы можете задать дополнительные параметры для получения эскизов изображений или выбрать на компьютере папку, в которую автоматически будут копироваться файлы сканируемых изображений.

Перед загрузкой изображений на компьютер и их импортом в приложения через TWAIN или WIA необходимо создать шаблон сканирования.

Создание нового шаблона утилиты сканирования Xerox® или редактирование существующего шаблона сканирования:

1. Откройте на компьютере утилиту сканирования Xerox®.
 - Windows: в панели задач щелкните правой кнопкой значок **Утилита сканирования Xerox**. Выберите пункт **Открыть утилиту сканирования Xerox**. Если на панели задач нет этого значка, нажмите кнопку **Пуск**, выберите **Все программы** или **Программы**, если используется классический вид Windows, затем выберите **Офисная печать Xerox > Сканирование > Утилита сканирования Xerox**.
 - Macintosh: выберите **Applications (Приложения) > Xerox > Утилита сканирования Xerox** и дважды щелкните элемент **Утилита сканирования Xerox**.
2. Нажмите кнопку **Настройки сканирования**, затем выберите одну из следующих опций.
 - Для просмотра отсканированного изображения на вкладках "Сканирование в эл. почту" и "Копирование в папку" щелкните **Просмотреть изображение с помощью утилиты сканирования Xerox**.
 - Для автоматического сохранения отсканированных изображений в конкретную папку, не открывая утилиту сканирования Xerox, щелкните **Отправить изображение прямо в папку**. Дополнительные сведения см. в справке утилиты сканирования Xerox.
3. Выберите нужные настройки для шаблона **Цветной, Черно-белый, Размер оригинала, Разрешение, Тип оригинала, Формат файла** и **Стороны сканирования**.
4. Выберите один из следующих вариантов.
 - Для создания нового шаблона для выбранных настроек в раскрывающемся списке **Сохраненные настройки шаблона** введите имя для нового шаблона. Нажмите кнопку **Сохранить**.
 - Для изменения существующего шаблона в раскрывающемся списке **Сохраненные настройки шаблона** выберите шаблон, который нужно изменить. Нажмите кнопку **Сохранить**.

Примечание: В именах шаблонов не допускается использование пробелов.

Теперь шаблон будет отображаться в списке шаблонов на вкладке "Сетевое сканирование" сенсорного экрана принтера и в разделе "Список документов в почтовом ящике" в окне Интернет-служб CentreWare IS.

Сканирование в шаблон

Поместите оригинальный документ в податчик оригиналов или на стекло экспонирования принтера.

1. На панели управления нажмите кнопку **Экран режимов**.
2. Нажмите кнопку **Сетевое сканирование**.
3. Выберите требуемый шаблон. Сведения о создании шаблонов см. в разделе [Создание шаблона сканирования](#) на стр. 148.

Примечание: Настройки, выбранные с помощью Интернет-служб CentreWare IS, можно изменить с сенсорного экрана принтера.

4. Для изменения настроек сканирования предусмотрены четыре меню в нижней части сенсорного экрана: **Цветное сканирование**, **2-стороннее сканирование**, **Тип оригинала** и **Предустановки сканирования**. Подробности см. [Установка настроек сканирования](#) на стр. 143.
5. Нажмите зеленую кнопку **Старт**. На сенсорном экране принтера будет отображаться ход выполнения сканирования. После завершения сканирования на сенсорном экране снова появится вкладка "Сетевое сканирование". Файл будет сохранен в выбранной папке на компьютере.

Примечание: При сканировании в шаблон может потребоваться пароль. Пароль можно получить у системного администратора. Дополнительные сведения см. *System Administrator Guide* (Руководство системного администратора) по адресу www.xerox.com/office/WC53XXdocs.

Network Scan Utility 3

Утилита Network Scan Utility 3 позволяет напрямую сканировать на компьютер, а также управлять файлами отсканированных изображений и рассылать их. Перед использованием утилиты необходимо включить SNMP, SOAP и WebDAV.

1. В окне Интернет-служб CentreWare IS выберите **Свойства > Тип подключения > Настройки порта**.
2. Для параметров **SNMP**, **SOAP** и **WebDAV** выберите **Включено**.

Теперь можно установить и использовать утилиту.

Импорт файлов сканирования в приложение

Изображения, отсканированные на принтере, можно импортировать в приложения на компьютере с ОС Windows или Macintosh. Перед загрузкой изображений на компьютер и их импортом в приложения через TWAIN или WIA необходимо создать шаблон сканирования. Дополнительные сведения см. в справке утилиты сканирования Xerox.

Данный раздел содержит:

- [Импорт отсканированных изображений в приложение в системе Windows \(TWAIN\)](#) на стр. 150
- [Использование диспетчера изображений WIA в приложении для Windows](#) на стр. 151
- [Использование утилиты сканирования Xerox в приложении Macintosh OS X \(TWAIN\)](#) на стр. 151

Импорт отсканированных изображений в приложение в системе Windows (TWAIN)

Импорт изображений в приложение для Windows 2000, Windows XP, Windows Vista и Windows Server 2003

1. Откройте файл, в который нужно вставить изображение.
2. В меню приложения выберите команду, которая служит для вставки (импорта) отсканированного изображения. Например, при помещении изображения в документ Microsoft Word 2003:
 - a. выберите пункт **Вставка**,
 - b. выберите пункт **Рисунок**,
 - c. выберите пункт **Со сканера или камеры**,
 - d. выберите сканер и нажмите **Специальная вставка**.В окне утилиты сканирования Utility будут показаны эскизы отсканированных изображений. Под каждым эскизом указана дата и время сканирования изображения. При наведении указателя мыши на эскиз появляется всплывающее сообщение с информацией об изображении, в том числе разрешение и размер файла изображения. Если только что отсканированное изображение отсутствует в окне, нажмите кнопку **Обновить**.
3. Выберите изображение, которое нужно импортировать.
4. Нажмите кнопку **Извлечь**. Изображение скопируется в выбранное в приложении место. Если нужно удалить выбранные изображения, нажмите кнопку **Удалить**.

Использование диспетчера изображений WIA в приложении для Windows

Импорт отсканированного изображения в приложения с помощью диспетчера изображений WIA в Windows XP, Windows Vista и Windows Server 2003

1. Откройте файл, в который нужно вставить изображение.
2. Чтобы получить отсканированное изображения выберите пункт меню приложения. Например, при помещении изображения в документ Microsoft Word2003:
 - a. Выберите пункт **Вставка**.
 - b. Выберите пункт **Рисунок**.
 - c. Выберите пункт **Со сканера или камеры**.
 - d. Выберите сканер и нажмите кнопку **ОК**.
3. Откройте папку, чтобы просмотреть эскизы отсканированных изображений.
4. Чтобы получить сведения о файле изображения, сделайте следующее:
 - a. выберите изображение;
 - b. щелкните **Просмотреть сведения о снимке**, появится диалоговое окно **Свойства** со сведениями о размере файла, дате и времени сканирования изображения;
 - c. нажмите кнопку **ОК**;
 - d. выберите изображение, которое нужно импортировать.
5. Щелкните **Получить снимки**.
Изображения скопируются в выбранное в приложении расположение.

Примечание: Если нужно удалить выбранные изображения, нажмите кнопку **Удалить**.

Использование утилиты сканирования Xerox в приложении Macintosh OS X (TWAIN)

Импорт отсканированных изображений в приложение:

1. Откройте файл, в который нужно вставить изображение.
2. В меню приложения выберите команду, которая служит для вставки (импорта) отсканированного изображения. Например, при помещении изображения в документ Microsoft Word для Macintosh:
 - a. Выберите пункт **Вставка**.
 - b. Выберите пункт **Рисунок**.
 - c. Выберите пункт **Со сканера или камеры**.
 - d. Выберите сканер и нажмите кнопку **Получить**.

На вкладках **Сканирование в эл. почту** и **Копирование в папку** утилиты сканирования Xerox отображаются эскизы изображений. Информация об изображении, в том числе шаблон, разрешение, размер файла изображения, имя профиля и параметры отображаются справа от эскиза изображения.

Сканирование

3. Выберите изображение, которое нужно импортировать.
4. Щелкните пункт **Импорт**. Изображения скопируются в выбранное в приложении расположение. Если нужно удалить выбранные изображения, нажмите кнопку **Удалить**.

Примечание: Для просмотра сведений щелкните **Справка**.

Работа с факсом

7

В этой главе рассматриваются следующие вопросы:

- [Обзор режимов факса](#) на стр. 154
- [Отправка факса](#) на стр. 156
- [Факс-сервер](#) на стр. 158
- [Отправка Интернет-факса](#) на стр. 159
- [Отправка факса с компьютера](#) на стр. 160
- [Прием факсов](#) на стр. 161
- [Выбор опций факса](#) на стр. 162
- [Добавление записей в адресную книгу](#) на стр. 168
- [Создание комментариев к факсу](#) на стр. 171

Обзор режимов факса

Работа с факсом — это дополнительная функция принтера, которая предоставляет несколько возможностей для передачи и приема оригинального документа по факсу.

- **Встроенный факс:** документ сканируется и отправляется непосредственно на факсимильный аппарат.
- **Факс-сервер:** документ сканируется и отправляется по сети Ethernet на факс-сервер, который направляет данные факсимильного сообщения на факсимильный аппарат.
- **Интернет-факс:** документ сканируется и отправляется получателю по электронной почте.
- **Отправка факса с компьютера:** текущая работа печати отправляется по факсу с помощью драйвера принтера.

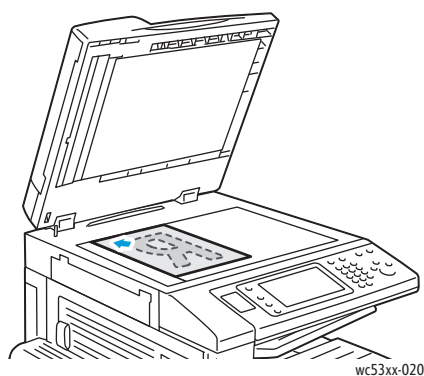
Примечание: Для использования режима факса его должен включить системный администратор. Дополнительные сведения см. *System Administrator Guide* (Руководство системного администратора) по адресу www.xerox.com/office/WC53XXdocs.

Загрузка оригиналов

За исключением работ типа "Отправка факса с компьютера", все работы факса начинаются с загрузки оригинала в принтер. Для работ, состоящих из одной страницы, а также для оригиналов, непригодных для податчика оригиналов, используйте стекло экспонирования. Для подачи страниц по несколько штук или по одной используйте податчик оригиналов.

Стекло экспонирования

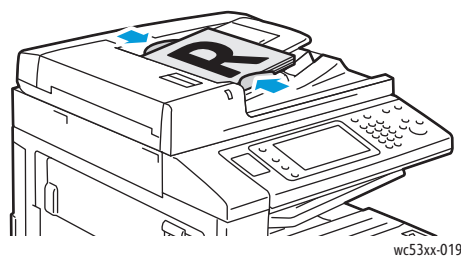
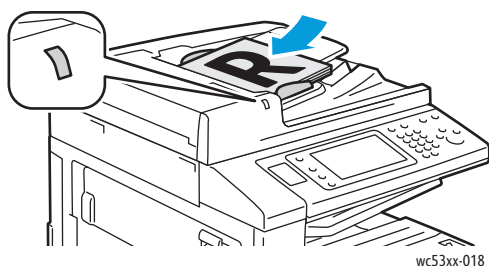
Поднимите крышку податчика оригиналов и разместите оригинал лицевой стороной вниз по направлению к заднему левому углу стекла экспонирования, как показано на иллюстрации.



! ВНИМАНИЕ: При сканировании подшитого документа не давите на крышку податчика оригиналов, пытайтесь закрыть ее. Это может привести к повреждению крышки податчика.

Податчик оригиналов

Загрузите оригиналы лицевой стороной вверх. Отрегулируйте направляющие по размеру оригиналов.



Отправка факса

Отправка факса с помощью функции принтера "Встроенный факс":

1. Поместите оригинал на стекло экспонирования или в податчик оригиналов.
2. На панели управления нажмите кнопку **Экран режимов**.
3. Нажмите кнопку **Факс**.
4. Для того чтобы выбрать получателя вручную, выполните одно из следующих действий:
 - С буквенно-цифровой клавиатуры введите номер факса и нажмите **Добавить**.
 - Выберите **Добавить получ-лей**, введите номер с клавиатуры на сенсорном экране, нажмите **Добавить** и **Заккрыть**.
5. Использование номера, предварительно сохраненного в адресной книге:
 - a. Нажмите кнопку **Адресная книга**.
 - b. В раскрывающемся списке выберите **Список всех общ. записей** или **Список всех групп записей**.
 - c. Стрелками прокрутите список.
 - d. Выберите требуемый адрес.
 - e. Нажмите кнопку **Добавить**, затем нажмите **Заккрыть**.

Примечания:

- Для того чтобы адресную книгу можно было использовать, в нее необходимо ввести адреса. Подробности см. [Добавление записей в адресную книгу](#) на стр. 168.
 - При просмотре списка отдельных адресов в адресной книге можно выполнить последовательный набор. Подробности см. [Использование последовательного набора](#) на стр. 169.
6. Добавление титульного листа:
 - Нажмите **Титульный лист**, затем нажмите **Печатать титульный лист**.
 - Для добавления предварительно созданного комментария нажмите **Комментарии**, затем в разделе **Комментарий получателя** или **Комментарий отправителя** выберите доступный комментарий и нажмите **Сохранить**. Подробности см. [Создание комментариев к факсу](#) на стр. 171.
 - Нажмите кнопку **Сохранить**.
 7. При необходимости отрегулируйте параметры факса. Подробности см. [Выбор опций факса](#) на стр. 162.
 8. Нажмите зеленую кнопку **Старт**. Принтер отсканирует все страницы и передаст документ по факсу.

Вставка пауз в номера факсов

При наборе некоторых номеров требуется вставлять между цифрами паузу или несколько пауз.

Вставка паузы в номер факса:

1. Начните набор номера факса на буквенно-цифровой клавиатуре.
2. На панели управления нажмите кнопку **Пауза в наборе**, чтобы вставить паузу, представленную дефисом, в нужное местоположение.
3. Продолжайте набор номера факса.

Факс-сервер

При использовании режима "Факс-сервер" документ сканируется и отправляется на факс-сервер в сети. Затем факс-сервер отправляет факс по телефонной линии на факсимильный аппарат.

Примечания:

- Перед использованием режима "Факс-сервер" необходимо активировать его и настроить факс-сервер.
- Факс-сервер нельзя использовать одновременно с режимом "Факс". Если используется факс-сервер, кнопка "Факс" на сенсорном экране активирует факс-сервер.
- Факс-сервер нельзя использовать одновременно с режимом "Интернет-факс". Если используется факс-сервер, кнопка "Интернет-факс" не отображается на сенсорном экране.

Отправка через факс-сервер

1. Поместите оригинал на стекло экспонирования или в податчик оригиналов.
2. На панели управления нажмите кнопку **Экран режимов**.
3. Нажмите кнопку **Факс**.
4. С буквенно-цифровой клавиатуры введите номер и нажмите **Добавить**.
5. Выберите **Добавить получателя**, введите номер с клавиатуры на сенсорном экране, нажмите кнопки **Добавить** и **Заккрыть**.
6. Использование номера, предварительно сохраненного в адресной книге:
 - a. Нажмите кнопку **Адресная книга**.
 - b. Стрелками прокрутите список.
 - c. Выберите требуемый адрес.
 - d. Нажмите кнопку **Добавить**, затем нажмите **Заккрыть**.
7. При необходимости отрегулируйте параметры факса. Подробности см. [Выбор опций факса](#) на стр. 162.
8. Нажмите зеленую кнопку **Старт**. Принтер отсканирует все страницы и передаст документ по факсу.

Отправка Интернет-факса

При наличии подключения к SMTP-серверу электронной почты в вашей сети документы можно отправлять на адрес электронной почты. Этот режим избавляет от необходимости подключения выделенной телефонной линии. При отправке Интернет-факса документ сканируется и направляется на адрес электронной почты.



ВНИМАНИЕ: Перед использованием режима "Интернет-факс" необходимо активировать его и настроить SMTP-сервер. Дополнительные сведения см. *System Administrator Guide* (Руководство системного администратора) по адресу www.xerox.com/office/WC53XXdocs.

Отправка Интернет-факса:

1. Поместите оригинал на стекло экспонирования или в податчик оригиналов.
2. На сенсорном экране принтера нажмите **Экран режимов** и выберите **Интернет-факс**.
3. Нажмите **Добавить получателя**.
4. Для того чтобы ввести адрес электронной почты получателя, выполните одно из следующих действий:
 - Введите адрес с клавиатуры на сенсорном экране и нажмите **Добавить**. Повторите те же действия по отношению к каждому получателю, а затем нажмите **Закрыть**.
 - Нажмите **Адресная книга**, выберите нужный адрес в списке с возможностью прокрутки и нажмите **Добавить**. После добавления всех получателей нажмите **Закрыть**.
5. При необходимости отрегулируйте параметры факса. Подробности см. [Выбор опций факса](#) на стр. 162.
6. Нажмите зеленую кнопку **Старт**. Принтер отсканирует страницы и отправит документ в качестве вложения в сообщение электронной почты, после того как все страницы будут отсканированы.

Отправка факса с компьютера

Сохраненный на компьютере документ можно отправить по факсу с помощью драйвера принтера.

Примечание: Для отправки факса с компьютера факс должен быть установлен на принтер и активирован системным администратором.

1. В используемом программном приложении щелкните **Файл**, а затем **Печать**.
2. Выберите в списке принтер.
3. Откройте настройки драйвера принтера, выбрав **Свойства** или **Параметры** в Windows либо **Функции Xerox** в Macintosh. Названия кнопок могут быть другими в зависимости от используемого приложения.
4. Выберите функции принтера.
 - Windows: перейдите на вкладку **Бумага/Вывод**.
 - Macintosh: щелкните **Copies & Pages** (Копии и страницы), затем щелкните **Функции Xerox**.
5. Откройте меню **Тип работы** и выберите **Факс**.
6. Нажмите кнопку **Добавить получателя**.
7. Введите имя и номер факса получателя. При необходимости введите дополнительную информацию.
8. При необходимости откройте вкладку **Титульный лист**, выберите требуемый вариант и нажмите **ОК**.
9. При необходимости откройте вкладку **Опции**, произведите нужные изменения и нажмите **ОК**.
10. Нажмите кнопку **ОК**.
11. Отправка факса:
 - Windows: нажмите кнопку **ОК**.
 - Macintosh: щелкните **Печать**.

Для просмотра сведений нажмите кнопку **Справка** в окне "Факс".

Прием факсов

Для приема и печати факсов с помощью режимов встроенного факса, факс-сервера и Интернет-факса принтер должен быть настроен системным администратором. Подробнее см. *System Administrator Guide* (Руководство системного администратора) на сайте www.xerox.com/office/WC53XXdocs.

Выбор опций факса

Данный раздел содержит:

- [Настройка двустороннего факса](#) на стр. 162
- [Выбор типа оригинала](#) на стр. 162
- [Настройка разрешения факса](#) на стр. 162
- [Регулировка качества изображения](#) на стр. 163
- [Настройка макета](#) на стр. 163
- [Дополнительные опции факса](#) на стр. 164
- [Создание комментариев к факсу](#) на стр. 171

Настройка двустороннего факса

1. Нажмите кнопку **Факс** на сенсорном экране.
2. Нажмите **2-стороннее сканирование** и выберите нужный вариант: **1-стор., 2-стор., 2-стор., вращать стор. 2.**
3. Для доступа к дополнительным опциям нажмите **2-стороннее сканирование**, а затем нажмите **Далее**:
 - Выберите **2-стор.** или **2-стор., вращать стор. 2.**
 - Нажмите **Первая стр. 1-сторонняя.**

Выбор типа оригинала

1. Нажмите кнопку **Факс** на сенсорном экране.
2. Нажмите **Тип оригинала** и выберите нужную опцию (**Текст, Текст и фото, Фото**).

Настройка разрешения факса

1. Нажмите кнопку **Факс** на сенсорном экране.
2. Выберите **Разрешение** и нажмите нужную опцию:
 - **Стандартное (200 x 100 dpi)**
 - **Высокое (200 dpi)**
 - **Сверхвыс. (400 dpi)**
 - **Сверхвыс. (600 dpi)**

Примечание: Для факс-сервера выберите **Стандартное** или **Высокое**.

Регулировка качества изображения

Светлее/Темнее

1. Нажмите кнопку **Факс** на сенсорном экране.
2. Нажмите **Светлее/Темнее**, а затем нажмите стрелку влево, чтобы сделать изображение темнее, или стрелку вправо, чтобы сделать его светлее.

Улучшение изображения: автоподавление

Если отправляемые по факсу оригиналы напечатаны на тонкой бумаге, то изображения, нанесенные на одну сторону такой бумаги, могут быть видны на другой стороне, если смотреть на просвет. Для устранения этой проблемы используйте режим автоподавления.

1. Нажмите кнопку **Факс** на сенсорном экране.
2. Выберите вкладку **Качество изображения** и нажмите **Улучшение изображения**.
3. Нажмите **Автоподавление**.
4. Для регулировки контрастности изображения (разницы между светлыми и темными участками изображения) вручную выберите **Контраст вручную** и переместите указатель на нужный уровень контрастности. По умолчанию используется параметр "Автоконтраст".
5. Выберите **Сохранить**.

Настройка макета

С помощью параметров макета можно отрегулировать формат оригинала, задать сканирование страниц для отправки книги по факсу, а также уменьшить или увеличить изображение для факса.

Регулировка размера оригинала

1. Нажмите кнопку **Факс** на сенсорном экране.
2. Перейдите на вкладку **Настройка макета** и выберите **Размер оригинала**.
3. Выберите один из следующих вариантов.
 - **Автоопределение** — автоматическая идентификация оригиналов стандартного формата.
 - **Ввод размера вручную** — определение области сканирования вручную с применением стандартных размеров бумаги.
 - **Оригиналы разного размера** — для сканирования оригиналов разных стандартных форматов.
4. Нажмите кнопку **Сохранить**.

Факс книги

1. Нажмите кнопку **Факс** на сенсорном экране.
2. Перейдите на вкладку **Настройка макета** и выберите **Факс книги**.

3. Выберите один из следующих вариантов.
 - **Выкл.** (по умолчанию).
 - **Левая стр-ца, затем правая**, затем нажмите **Левая страница, затем правая, обе страницы** или **Только правая стр.**
 - **Правая стр-ца, затем левая**, затем нажмите **Левая страница, затем правая, обе страницы** или **Только правая стр.**
 - **Верхняя стр., затем нижняя**, затем нажмите **Обе страницы, Только верхняя стр.** или **Только нижняя стр.**
4. Выберите **Сохранить**.

Уменьшение/Увеличение

1. Нажмите кнопку **Факс** на сенсорном экране.
2. Перейдите на вкладку **Настройка макета** и выберите **Уменьшение/Увеличение**.
3. Выберите предварительно установленное процентное значение или кнопками "плюс" и "минус" (+/-) задайте переменное процентное значение.
4. Нажмите **Сохранить**.

Дополнительные опции факса

С помощью дополнительных опций факса можно указать метод передачи факса.

Примечание: Эти настройки недоступны для режима "Факс-сервер", за исключением настройки "Отложить старт".

Регулировка этих настроек:

1. На сенсорном экране принтера нажмите кнопку **Факс** и перейдите на вкладку **Опции факса**.
2. Выберите нужную опцию, задайте настройки и нажмите **Сохранить**.

Опция	Значения
Опции подтверждения	"Включить", печать отчета после каждой передачи факса
Начальная скорость	"Авто G3", "Принудительные 4800 бит/с"
Приоритетная передача/Отлож. старт	Приоритетная перед.: "Выключить", "Включить" Отложить старт: "Выключить", "Указанное время" (нажмите "Указанное время", а затем выберите нужные настройки)
Текст верхней информ. строки	"Выключить", "Показать заголовок"
Печать комплектов у получателя	"1 комплект", "Несколько комплектов" (нажмите "Несколько комплектов" и задайте количество кнопками "плюс" и "минус" (+/-))
Страниц на сторону	"Выкл", "Вкл" (задайте количество кнопками "плюс" и "минус" (+/-))

Опция	Значения
Удаленный почтовый ящик	Сохранить в почтовый ящик: "Выкл.", "Вкл.", "Номер почтового ящика", "Код почтового ящика" (позволяет отправить факс напрямую в почтовый ящик на удаленном факсимильном аппарате, задав номер и код почтового ящика с буквенно-цифровой клавиатуры)
F-код	"Выкл.", "Вкл." (F-код – это метод передачи файла, включаемый путем ввода F-кода и пароля почтового ящика с буквенно-цифровой клавиатуры или с клавиатуры на сенсорном экране)

Дополнительные опции факса

Поддерживаются и другие дополнительные настройки факса. Регулировка этих настроек:

1. На сенсорном экране принтера нажмите кнопку **Факс** и перейдите на вкладку **Дополнит. опции факса**.
2. Выберите нужную опцию, задайте настройки и нажмите **Сохранить**.

Примечание: Эти настройки недоступны для режима "Факс-сервер".

Опция	Значения
Удаленный опрос	"Выключить", "Опрос удал. устройства" (извлечение факса, сохраненного на удаленном факсимильном аппарате, с помощью режима "Удаленный почтовый ящик")
Сохранить для опроса	"Выключить", "Сохран. для свободного опроса" и "Сохранить для защищенного опроса" (сохраненные на принтере документы факса становятся доступны для удаленного опроса путем включения режима "Свободный опрос" или "Защищенный локальный опрос" и последующего выбора почтового ящика и файла)
Без снятия трубки (отп./прием вручную)	Отправка вручную: выберите "Без снятия трубки", "Отпр. вручную", а затем с клавиатуры на сенсорном экране введите назначение и код Прием вручную: выберите "Без снятия трубки", "Прием вручную" и нажмите зеленую кнопку "Старт"

Опции Интернет-факса

Поддерживаются дополнительные опции Интернет-факса. Установка этих настроек:

1. На сенсорном экране принтера нажмите кнопку **Интернет-факс** и перейдите на вкладку **Опции Инт.-факса**.
2. Выберите нужную опцию, задайте настройки и нажмите **Сохранить**.

Опция	Значения
Отчет-подтверждение	Опции подтверждения: "Выключить", печать отчета после каждой передачи факса Подтверждение прочтения: "Включить", запрос подтверждения прочтения с факс-сервера получателя
Профиль Интернет-факса	TIFF-S: используется для оригиналов формата A4, 210 x 297 мм (8,5 x 11 дюймов) со стандартным или высоким разрешением TIFF-F или TIFF-J: используется для оригиналов формата A3, 297 x 420 мм (11 x 17 дюймов) с очень высоким разрешением
Страниц на сторону	"Выкл.", "Вкл." (задайте количество кнопками "плюс" и "минус" (+/-))
Начальная скорость	"Авто G3", "Принудительные 4800 бит/с", "Авто G4"
Текст верхней информ. строки	"Выключить", "Показать заголовки"

Примечание: Дополнительные сведения см. *System Administrator Guide* (Руководство системного администратора) по адресу www.xerox.com/office/WC53XXdocs.

Добавление записей в адресную книгу

Данный раздел содержит:

- [Добавление адреса отдельного лица](#) на стр. 168
- [Удаление адреса отдельного лица](#) на стр. 168
- [Добавление группы](#) на стр. 169
- [Удаление группы](#) на стр. 169
- [Использование последовательного набора](#) на стр. 169

В адресной книге могут храниться адреса электронной почты, сервера, номер факса и Интернет-факса. Адреса можно сохранять для отдельных лиц или для групп, в которые входят несколько лиц.

Примечание: Управлять записями в адресной книге также можно с помощью Интернет-служб CentreWare IS. Дополнительные сведения см. *System Administrator Guide* (Руководство системного администратора) по адресу www.xerox.com/office/WC53XXdocs.

Добавление адреса отдельного лица

1. На панели управления нажмите кнопку **Статус аппарата**.
2. На сенсорном экране выберите вкладку **Сист. средства**.
3. Выберите **Настройка и калибровка**, нажмите **Настройка** и выберите **Доб. запись в адресную книгу**.
4. На следующей странице выберите в списке с возможностью прокрутки адрес с пометкой **<Доступный>**.
5. Нажмите **Тип адреса**, выберите нужный тип адреса и нажмите **Сохранить**.
Для разных типов адресной книги требуются разные настройки.
6. Нажмите каждый нужный элемент в списке, введите данные с буквенно-цифровой клавиатуры или с клавиатуры на сенсорном экране, а затем нажмите **Сохранить**.
7. По окончании ввода всех настроек нажмите кнопку **Сохранить**, чтобы завершить процесс создания записи в адресной книге.

Удаление адреса отдельного лица

1. На панели управления нажмите кнопку **Статус аппарата**.
2. На сенсорном экране выберите вкладку **Сист. средства**.
3. Выберите **Настройка и калибровка**, нажмите **Настройка** и выберите **Доб. запись в адресную книгу**.
4. На следующей странице выберите нужный адрес в списке с возможностью прокрутки.
5. Нажмите **Удалить запись**, а затем – **Удалить** для подтверждения.

Добавление группы

Для отправки факса нескольким лицам создайте группу. В группы могут входить ранее сохраненные лица и записи групп.

Примечание: Перед определением групп необходимо настроить отдельные записи.

1. На панели управления нажмите кнопку **Статус аппарата**.
2. На сенсорном экране выберите вкладку **Сист. средства**.
3. Выберите **Настройка и калибровка**, нажмите **Настройка** и выберите **Создать групповых получателей факсов**.
4. На следующей странице выберите в списке с возможностью прокрутки группу с пометкой **<Доступная>**.
5. На следующей странице выберите поле **Имя группы**, введите имя группы с клавиатуры на сенсорном экране и нажмите **Сохранить**.
6. Нажмите поле **Ускор. набор** и введите номер ускоренного набора для нужного контактного лица с буквенно-цифровой клавиатуры.
7. Выберите **Добавить к этой группе**.
8. Повторяйте действия 6 и 7, пока в группу не будут добавлены все контактные лица
9. После добавления всех записей нажмите **Сохранить**, а затем **Заккрыть**.

Удаление группы

1. На панели управления нажмите кнопку **Статус аппарата**.
2. На сенсорном экране выберите вкладку **Сист. средства**.
3. Выберите **Настройка и калибровка**, нажмите **Настройка** и выберите **Создать групповых получателей факсов**.
4. На следующей странице выберите нужную группу в списке с возможностью прокрутки.
5. Нажмите **Удалить**, а затем еще раз **Удалить** для подтверждения.

Использование последовательного набора

При последовательном наборе один телефонный номер получателя факса создается путем одновременного добавления двух или нескольких номеров факса. Например, код региона или добавочный номер может быть сохранен отдельно от оставшейся части телефонного номера. Доступ к последовательному набору можно получить из адресной книги.

1. На сенсорном экране нажмите кнопку **Факс**.
2. Нажмите кнопку **Адресная книга**.
3. В раскрывающемся списке выберите **Список всех общ. записей**.
4. Нажмите **Последовательный набор**.

5. Для добавления номеров выполните одно из следующих действий:
 - a. В списке выберите нужную запись ускоренного набора. При необходимости воспользуйтесь стрелками прокрутки.
 - b. Введите номер с помощью буквенно-цифровой клавиатуры.
 - c. Нажмите кнопку клавиатуры, введите номер с клавиатуры на сенсорном экране и нажмите **Сохранить**.
6. Выберите **Добавить**. Все номера будут добавлены в **Список получателей**.
7. Нажмите **Сохранить**. Сочетание номеров отобразится в списке **Получатели** в качестве одного получателя.
8. Нажмите кнопку **Заккрыть**.
Теперь можно отправлять факс.

Создание комментариев к факсу

1. На панели управления нажмите кнопку **Статус аппарата**.
2. На сенсорном экране выберите вкладку **Сист. средства**.
3. Нажмите **Настройка** и выберите **Добавить комментарий факса**.
4. На следующей странице выберите в списке с возможностью прокрутки комментарий с пометкой **<Доступный>**.
5. Введите комментарий с клавиатуры на сенсорном экране и нажмите **Добавить**.
6. Нажмите кнопку **Заккрыть**.
Комментарий готов к использованию.

Работа с факсом

Обслуживание

8

В этой главе рассматриваются следующие вопросы:

- [Обслуживание и чистка](#) на стр. 174
- [Заказ расходных материалов](#) на стр. 179

Обслуживание и чистка

Данный раздел содержит:

- [Общие меры предосторожности](#) на стр. 174
- [Определение серийного номера](#) на стр. 175
- [Информация о счетах и использовании](#) на стр. 175
- [Очистка принтера](#) на стр. 176
- [Установка картриджа сшивателя](#) на стр. 181

См. также:

[Техника безопасности](#) на стр. 11

Общие меры предосторожности

ПРЕДУПРЕЖДЕНИЯ:

- Для чистки принтера не используйте органические или агрессивные химические растворители и аэрозольные очистители. Не наносите жидкость непосредственно на поверхности. Пользуйтесь только средствами и материалами, рекомендуемыми в данной документации. Храните чистящие материалы в недоступном для детей месте.
- Внутренние элементы принтера могут быть горячими. Соблюдайте осторожность, если дверцы и крышки открыты.
- Не распыляйте аэрозольные очистители на внешние или внутренние поверхности принтера. Некоторые аэрозольные баллончики содержат взрывоопасные смеси и не пригодны для использования на электрическом оборудовании. Использование таких очистителей может привести к взрыву или воспламенению.
- Не снимайте закрепленные винтами крышки или ограждения. Не разрешается осуществлять техническое обслуживание или ремонт компонентов принтера, находящихся за этими крышками и ограждениями. Не выполняйте никакие операции по обслуживанию, не указанные в документации принтера.

Во избежание повреждения принтера соблюдайте следующие правила:

- Никогда не ставьте никакие предметы сверху принтера.
- Не оставляйте крышки и дверцы открытыми в течение длительного времени, особенно в ярко освещенных помещениях. Пребывание на свету может повредить принт-картриджи.
- Не открывайте крышки и дверцы во время печати.
- Не наклоняйте принтер во время его работы.

- Не прикасайтесь к электрическим контактам, механическим приводам и лазерным устройствам. Это может привести к повреждению принтера и ухудшению качества печати.
- Прежде чем включать принтер в сеть, убедитесь, что установлены на прежнее место все компоненты, которые были сняты во время чистки.

Определение серийного номера

Если вы решите заказать расходные материалы или обратиться в компанию Xerox за помощью, вас попросят указать серийный номер принтера.

Серийный номер принтера отображается на его сенсорном экране.

1. Нажмите кнопку **Статус аппарата**.
2. Откроется вкладка "Информация об аппарате". Серийный номер отображается в левой части экрана "Информация об аппарате".

Если для определения серийного номера невозможно использовать сенсорный экран, то его также можно найти внутри принтера. Откройте **крышку А** с левой стороны принтера. Серийный номер указан слева.

Информация о счетах и использовании

На экране "Информация по счетам" отображаются сведения о выставлении счетов и использовании принтера.

1. Нажмите кнопку **Статус аппарата**.
2. Перейдите на вкладку **Информация по счетам**.
В левой части экрана отобразятся счетчики общего количества отпечатков.

Просмотр дополнительных сведений:

1. Выберите **Счетчики использования** и нажмите стрелку "вниз" для выбора нужного счетчика. С помощью стрелок прокрутки можно просмотреть список целиком.
2. Нажмите кнопку **Заккрыть**.

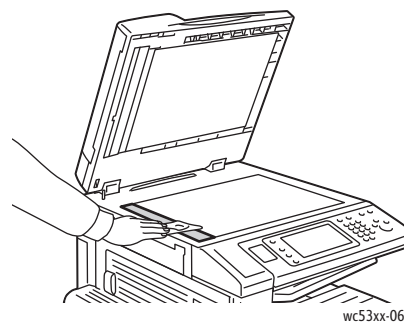
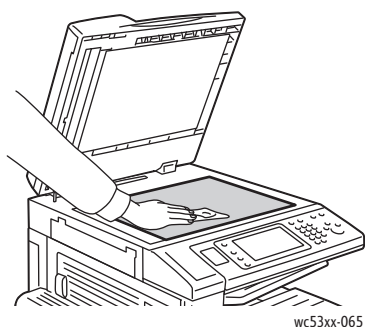
Очистка принтера

- Очистка стекла экспонирования и его крышки на стр. 176
- Очистка наружных поверхностей на стр. 177
- Очистка роликов податчика оригиналов на стр. 177
- Заказ расходных материалов на стр. 179

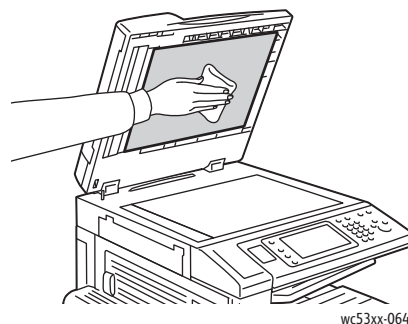
Очистка стекла экспонирования и его крышки

Для обеспечения оптимального качества печати необходимо регулярно очищать стеклянные элементы принтера. Это позволит предотвратить появление на отпечатках полос, пятен и других дефектов, образующихся при сканировании оригиналов с загрязненного стекла.

Для очистки стекла экспонирования и стекла для сканирования из автоподатчика используйте безворсовую ткань, слегка смоченную антистатической жидкостью Xerox® Anti-Static или другим неабразивным чистящим средством.

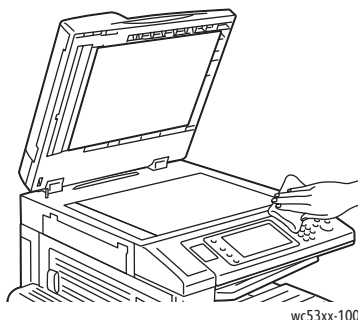


Очищайте нижнюю поверхность крышки стекла экспонирования и податчика оригиналов безворсовой тканью, смоченной очистителем Xerox® Cleaning Fluid или растворителем пленок Xerox® Film Remover.

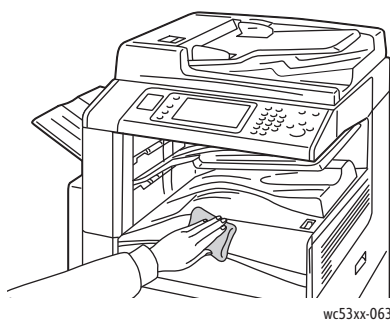


Очистка наружных поверхностей

Регулярно очищайте панель управления и сенсорный экран от пыли и грязи. Для удаления следов от пальцев и пятен с панели управления и сенсорного экрана используйте мягкую безворсовую ткань.



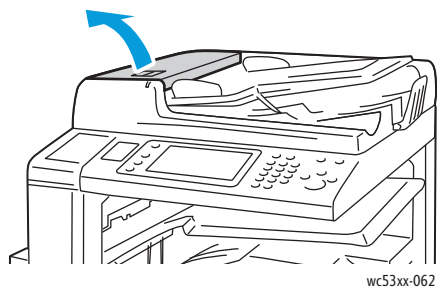
Очищайте податчик оригиналов, выходные лотки, лотки для бумаги и внешнюю поверхность принтера тканью.



Очистка роликов податчика оригиналов

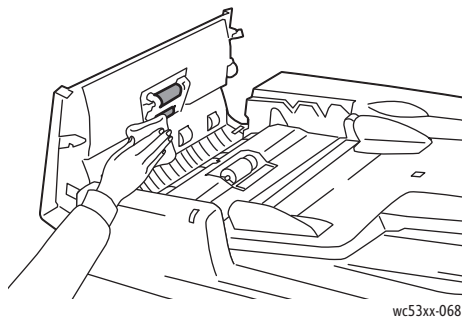
При загрязнении роликов податчика оригиналов может происходить застревание бумаги и ухудшаться качество печати. Для обеспечения оптимального функционирования чистите ролики податчика оригиналов один раз в месяц.

1. Поднимите рычажок и откройте верхнюю крышку податчика оригиналов до фиксации.



Обслуживание

2. Проворачивая ролики, протрите их чистой безворсовой тканью, смоченной водой.



! **ВНИМАНИЕ:** Для чистки роликов податчика оригиналов нельзя применять спиртосодержащие и химические чистящие средства.

3. Закройте верхнюю крышку до щелчка. Убедитесь в том, что крышка плотно закрыта.

Заказ расходных материалов

Данный раздел содержит:

- [Расходные материалы](#) на стр. 179
- [Регулярно заменяемые модули](#) на стр. 179
- [Когда заказывать расходные материалы](#) на стр. 180
- [Вторичная переработка расходных материалов](#) на стр. 180

Время от времени следует заменять расходные материалы и регулярно заменяемые компоненты. К каждому заменяемому расходному материалу/компоненту прилагается инструкция по установке.

Расходные материалы

Обязательно используйте фирменный тонер Xerox®.

Примечание: К расходным материалам прилагаются инструкции по установке.



ВНИМАНИЕ: Использование какого-либо другого тонера, кроме фирменных тонеров Xerox®, может негативно повлиять на качество печати и надежность принтера. Эти тонеры разработаны специально для данного принтера и изготавливаются при строгом соблюдении всех процедур контроля качества компании Xerox.

Регулярно заменяемые модули

Регулярно заменяемые модули – это компоненты принтера, имеющие ограниченный срок службы и требующие периодической замены. Такие модули могут представлять собой отдельные компоненты или наборы. Они обычно заменяются пользователями.


К регулярно заменяемым относятся следующие модули:

- Принт-картридж
- Сборник отходов перфорации
- Картридж сшивателя
- Картридж сшивателя для брошюровщика

Когда заказывать расходные материалы

При приближении срока замены расходного материала на панель управления выводится предупреждение. Убедитесь, что у вас есть материал для замены. Чтобы избежать перерывов в печати, необходимо заказывать компоненты заранее, после появления первого предупреждения. Если требуется замена расходных материалов, на сенсорном экране появляется сообщение об ошибке.

Для заказа расходных материалов обратитесь к региональному дилеру или посетите веб-сайт Xerox, посвященный расходным материалам: www.xerox.com/office/WC53XXsupplies.

 **ВНИМАНИЕ:** Не рекомендуется использовать расходные материалы других производителей. Гарантия Xerox®, соглашения об обслуживании и *Total Satisfaction Guarantee* (Общая гарантия качества) не распространяются на поломки, неполадки в работе или снижение качества, вызванные использованием расходных материалов других производителей или использованием расходных материалов Xerox®, не предназначенных для этого принтера. *Total Satisfaction Guarantee* (Общая гарантия качества) действует в США и Канаде. Гарантийные обязательства за пределами этих стран могут отличаться. Дополнительные сведения можно получить в местном представительстве.

Вторичная переработка расходных материалов

Информацию о программах по вторичной переработке и утилизации расходных материалов Xerox® можно получить по адресу www.xerox.com/gwa.

Для некоторых регулярно заменяемых компонентов предусмотрены предоплаченные этикетки для возврата. Используйте их для возврата использованных компонентов на вторичную переработку, поместив их в первоначальные коробки.

Установка картриджей сшивателя

Если принтер оборудован дополнительным встроенным финишером-степлером или дополнительным финишером-степлером LX с установленным брошюровщиком, на панели управления отображается сообщение, когда в картридже сшивателя заканчиваются скрепки и он требует замены.

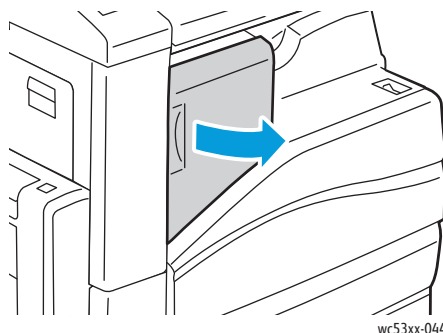
Данный раздел содержит:

- [Замена картриджа сшивателя для встроенного финишера-степлера](#) на стр. 181
- [Замена основного картриджа сшивателя для финишера-степлера LX](#) на стр. 183
- [Замена картриджа брошюровщика для финишера-степлера LX](#) на стр. 185

Замена картриджа сшивателя для встроенного финишера-степлера

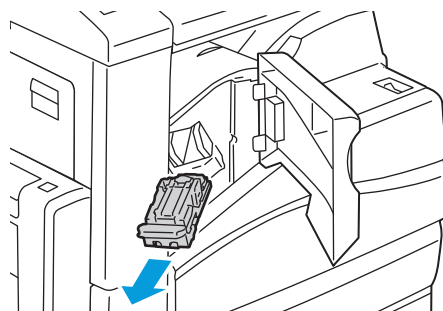
! ПРЕДУПРЕЖДЕНИЕ: Не выполняйте данную процедуру во время копирования или печати.

1. Откройте переднюю крышку финишера.



wc53xx-044

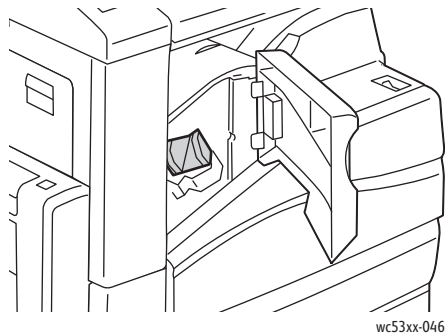
2. Возьмитесь за оранжевые выступы на передней части картриджа сшивателя и извлеките его, с усилием потянув на себя.



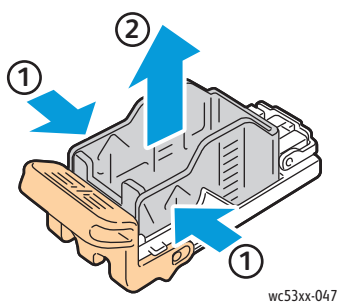
wc53xx-045

Обслуживание

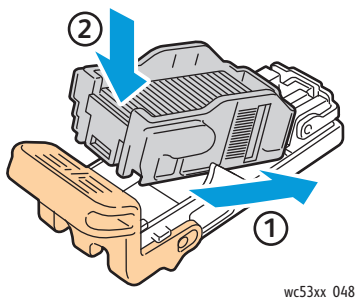
3. Проверьте, не осталось ли скрепок внутри финишера, и извлеките их.



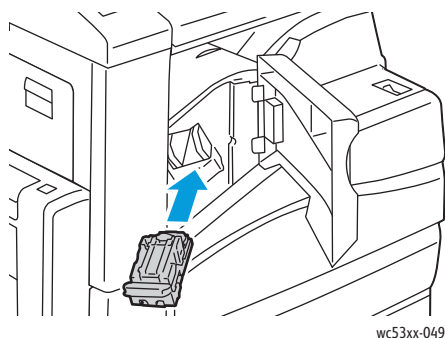
4. Сжав пустую оправку для скрепок с обеих сторон (1), извлеките её из картриджа (2).



5. Установив переднюю часть новой оправки со скрепками в картридж сшивателя (1), вставьте в картридж заднюю часть (2).



6. Вставьте картридж сшивателя в финишер.

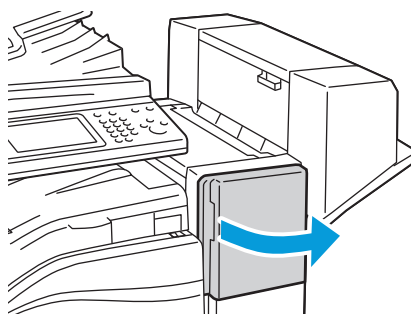


7. Закройте переднюю крышку финишера.

Замена основного картриджа сшивателя для финишера-степлера LX

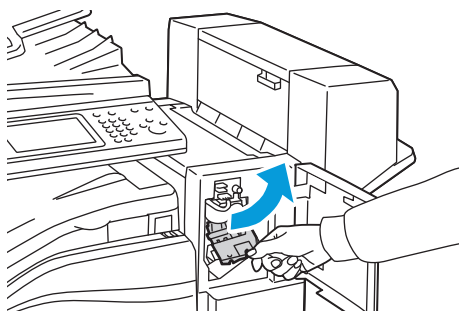
! **ПРЕДУПРЕЖДЕНИЕ:** Не выполняйте данную процедуру во время копирования или печати.

1. Откройте переднюю крышку финишера.



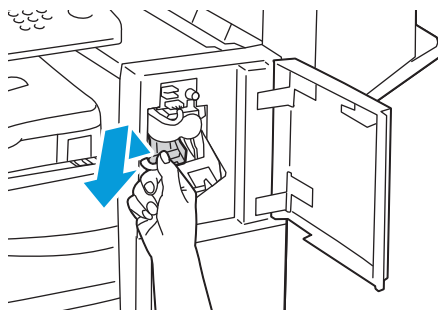
wc53xx-050

2. Картридж сшивателя расположен в корпусе финишера. Выдвиньте блок сшивателя на себя до упора.
3. Сдвиньте блок сшивателя вправо.



wc53xx-051

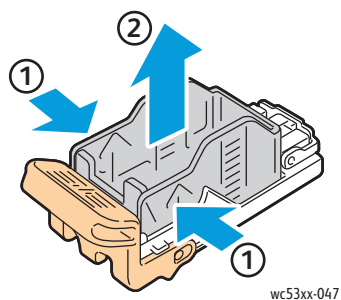
4. Извлеките картридж сшивателя, взяв его за оранжевые выступы (R1) и с усилием потянув на себя.



wc53xx-052

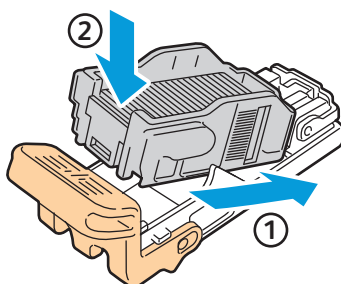
Обслуживание

5. Сжав пустую оправку для скрепок с обеих сторон (1), извлеките её из картриджа (2).



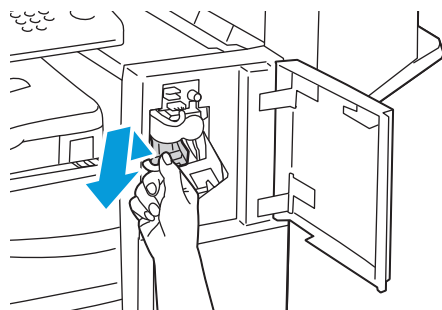
wc53xx-047

6. Установив переднюю часть новой оправки со скрепками в картридж сшивателя (1), вставьте в картридж заднюю часть (2).



wc53xx 048

7. Возьмитесь за оранжевые выступы картриджа сшивателя и вставьте его в блок сшивателя до щелчка.



wc53xx-052

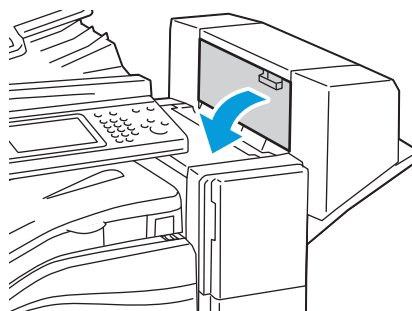
8. Закройте переднюю крышку финишера.

Замена картриджа брошюровщика для финишера-степпера LX

Примечание: В брошюровщике используются два картриджа сшивателя с маркировкой R2 и R3. Для сшивания брошюр в обоих картриджах сшивателя должны быть скрепки.

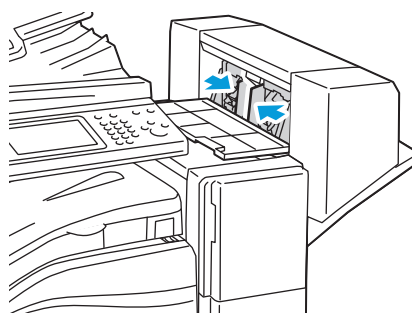
! ПРЕДУПРЕЖДЕНИЕ: Не выполняйте данную процедуру во время копирования или печати.

1. Откройте боковую крышку брошюровщика.



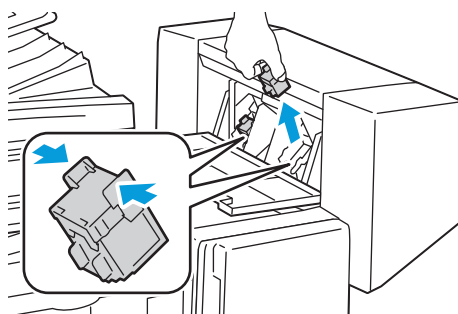
wc53xx-054

2. Если картридж сшивателя не видно, возьмитесь за вертикальные панели с левой и правой стороны проема и аккуратно сдвиньте их в центр до упора.



wc53xx-055

3. Возьмитесь за оранжевые выступы с обеих сторон картриджа сшивателя и извлеките картридж из сшивателя.

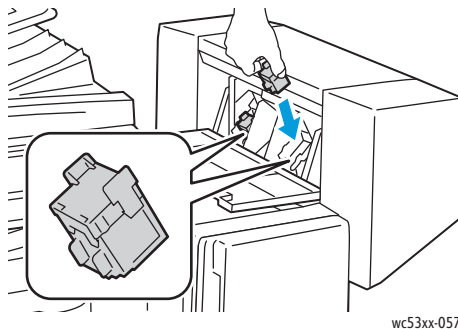


wc53xx-056

Обслуживание

4. Возьмитесь за оранжевые выступы с обеих сторон нового картриджа сшивателя и вставьте его на место в сшиватель.

Примечание: Если картридж не вставляется, убедитесь в том, что расположенные на нем оранжевые выступы обращены вверх.



wc53xx-057

Примечание: Для брошюровщика предусмотрено два картриджа сшивателя. Для сшивания брошюр в обоих картриджах сшивателя должны быть скрепки.

5. Повторите действия 3 и 4 для второго картриджа сшивателя.
6. Закройте боковую крышку брошюровщика.

Устранение неисправностей

В этой главе рассматриваются следующие вопросы:

- [Сообщения на панели управления](#) на стр. 188
- [Устранение общих неисправностей](#) на стр. 189
- [Извлечение застрявшей бумаги](#) на стр. 192
- [Извлечение застрявших скрепок](#) на стр. 209
- [Проблемы с качеством печати](#) на стр. 216
- [Проблемы при копировании и сканировании](#) на стр. 217
- [Проблемы при работе с факсом](#) на стр. 218
- [Получение справки](#) на стр. 221

Сообщения на панели управления

На сенсорный экран панели управления выводится информация и подсказки по поиску и устранению неисправностей. При возникновении условия ошибки или предупреждения на сенсорном экране отображается сообщение. На сенсорном экране также может отображаться анимированное изображение, указывающее на местоположение проблемы, например, застрявшей бумаги.

Проблемы, при которых работа принтера полностью прекращается, обладают связанными кодами неисправности. Эти коды помогают точно определить, в какой подсистеме возникла проблема. В любое время можно извлечь данные о текущих неисправностях, а также историю неисправностей.

Просмотреть перечень сообщений о неисправности, которые отображались на принтере, можно следующим образом.

1. Нажмите кнопку **Статус аппарата**.
2. На сенсорном экране выберите вкладку **Сбои**.
3. Нажмите кнопку **Текущие неисправности**, **Текущие сообщения** или **История неисправностей**.
4. Нажмите кнопку **Заккрыть**.

Устранение общих неисправностей

В данном разделе приведены процедуры поиска и устранения неисправностей. Некоторые неисправности можно устранить перезагрузкой принтера.

Сведения о перезагрузке принтера см. в разделе [Выключение принтера](#) на стр. 42.

Если неисправность не устраняется перезагрузкой принтера, найдите в этой главе таблицу, наиболее подходящую для данной неисправности.

- [Принтер не включается](#) на стр. 189
- [Печать занимает слишком много времени](#) на стр. 190
- [Принтер часто перезагружается или отключается](#) на стр. 190
- [Принтер издает необычный шум](#) на стр. 190
- [Проблемы при двусторонней печати](#) на стр. 191
- [Ошибка сканера](#) на стр. 191

Принтер не включается

Возможные причины	Решения
Выключатель питания находится в неправильном положении.	Выключите принтер с помощью выключателя питания на нижнем центральном лотке. Подождите две минуты и снова включите принтер. Убедитесь в том, что основной выключатель питания, расположенный под передней крышкой принтера, находится во включенном положении.
Шнур питания неправильно вставлен в розетку.	Выключите принтер и надежно вставьте вилку шнура питания в розетку.
Неисправна розетка, к которой подключен принтер.	Включите в розетку другой электрический прибор и посмотрите, будет ли он работать. Попробуйте другую розетку.
Принтер подключен к розетке, напряжение или частота тока в которой не соответствуют его техническим характеристикам.	Используйте источник питания с техническими характеристиками, указанными в разделе Характеристики электропитания на стр. 228.



ВНИМАНИЕ: Подключите трехжильный шнур питания (с контактом заземления) напрямую к заземленной розетке сети переменного тока. Не используйте сетевой разветвитель. При необходимости обратитесь к квалифицированному специалисту, чтобы установить розетку, заземленную надлежащим образом.

Печать занимает слишком много времени

Возможные причины	Решения
На принтере установлен медленный режим печати (например, печать на плотной бумаге).	Печать на специальных материалах занимает больше времени. Убедитесь, что в драйвере и на панели управления принтера правильно указан тип материала.
Принтер находится в режиме экономии энергии.	Начало печати в режиме энергосбережения требует больше времени.
Работа печати очень сложная.	Подождите. Никаких действий не требуется.

Принтер часто перезагружается или отключается

Возможные причины	Решения
Шнур питания неправильно вставлен в розетку.	Выключите принтер; убедитесь, что шнур питания правильно вставлен в принтер и в розетку и снова включите принтер.
Произошла системная ошибка.	Обратитесь в местное представительство Xerox, предоставив сведения об ошибке. Проверьте историю неисправностей. Подробности см. Сообщения на панели управления на стр. 221.

Принтер издает необычный шум

Возможные причины	Решения
Неправильно установлен лоток.	Откройте и снова закройте лоток, из которого выполняется печать.
Внутри принтера имеется помеха.	Выключите принтер и устраните помеху. Если устранить помеху не удастся, обратитесь в местное представительство Xerox.

Проблемы при двусторонней печати

Возможные причины	Решения
Несоответствующий материал или неправильные настройки.	Убедитесь, что используется соответствующий материал. Подробности см. Поддерживаемые материалы на стр. 55. Для двусторонней печати нельзя использовать конверты, наклейки, гляцевую и очень плотную бумагу. Выберите режим двусторонней печати в драйвере принтера.

Ошибка сканера

Возможные причины	Решения
Отсутствие связи со сканером.	Выключите принтер с помощью выключателя питания на нижнем центральном лотке. Подождите две минуты и снова включите принтер. Если проблему устранить не удается, обратитесь в местное представительство Xerox.

Извлечение застрявшей бумаги

При застревании бумаги на сенсорном экране панели управления отображается анимированное изображение, указывающее на местоположение застрявшей бумаги.

В данном разделе рассматриваются следующие вопросы:

- [Извлечение застрявшей бумаги из лотков 1, 2, 3 и 4](#) на стр. 193
- [Извлечение застрявшей бумаги из лотка 5 \(обходного\)](#) на стр. 193
- [Извлечение застрявшей бумаги из податчика оригиналов](#) на стр. 194
- [Извлечение застрявшей бумаги из-под крышки А](#) на стр. 196
- [Извлечение застрявшей бумаги из-под крышки В](#) на стр. 198
- [Извлечение застрявшей бумаги из-под крышки С](#) на стр. 198
- [Извлечение застрявшей бумаги из дуплексного модуля D](#) на стр. 200
- [Извлечение застрявшей бумаги из-под крышки Е](#) на стр. 201
- [Извлечение застрявшей бумаги из встроенного финишера-степлера](#) на стр. 202
- [Извлечение застрявшей бумаги из финишера-степлера LX](#) на стр. 203
- [Извлечение застрявших скрепок из финишера-степлера LX](#) на стр. 204
- [Устранение неисправностей, связанных с застрявшей бумагой](#) на стр. 206

Во избежание поломок всегда осторожно вынимайте застрявший материал, стараясь не порвать его. Старайтесь вытаскивать бумагу в направлении её подачи. Любой оставшийся в принтере обрывок может мешать прохождению материала и стать причиной неправильной подачи или застревания. Не загружайте повторно лист, который был неправильно подан или застрял.

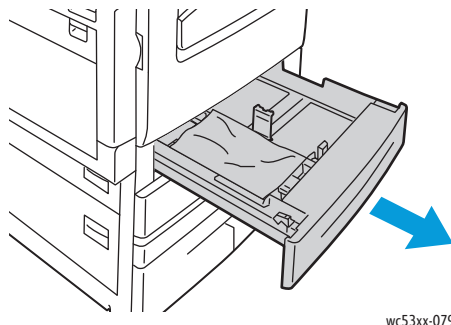
Примечание: Печатная сторона может смазаться и тонер прилипнет к рукам. Извлекая материал, не касайтесь печатной стороны. Не допускайте, чтобы тонер просыпался внутрь принтера.



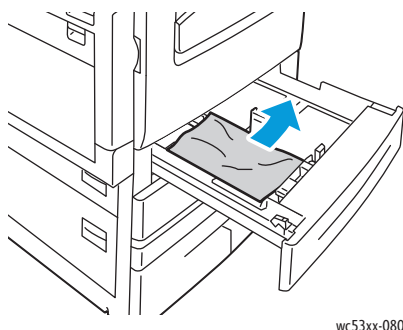
ПРЕДУПРЕЖДЕНИЕ: Если тонер случайно попал на одежду, аккуратно стряхните его. Если на одежде останется пятно, постирайте её в холодной воде (только не в горячей). Если тонер попадет на кожу, промойте её холодной водой с нейтральным мылом. При попадании тонера в глаза немедленно смойте его холодной водой и обратитесь к врачу.

Извлечение застрявшей бумаги из лотков 1, 2, 3 и 4

1. Выдвиньте лоток на себя до упора.



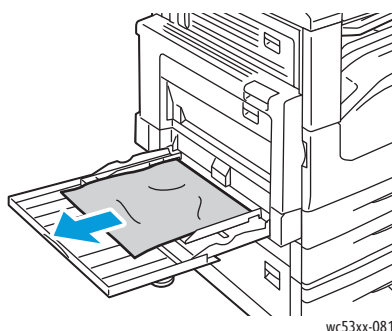
2. Уберите бумагу из лотка.



3. Если бумага порвалась, полностью снимите лоток и проверьте, не осталось ли обрывков бумаги внутри принтера.
4. Вставьте лоток с неповрежденной бумагой и задвиньте его до упора.
5. На сенсорном экране принтера нажмите кнопку **Подтвердить**.

Извлечение застрявшей бумаги из лотка 5 (обходного)

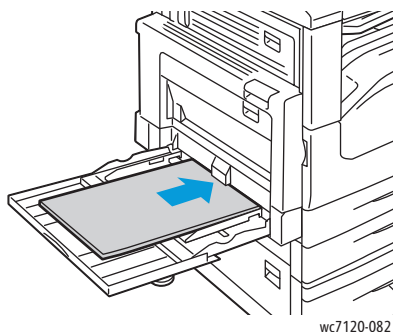
1. Извлеките из лотка застрявшую бумагу. Убедитесь в том, что застрявшей бумаги нет в области подачи бумаги на входе, где лоток присоединяется к принтеру.



2. Если бумага порвалась, проверьте, не осталось ли обрывков внутри принтера.

Устранение неисправностей

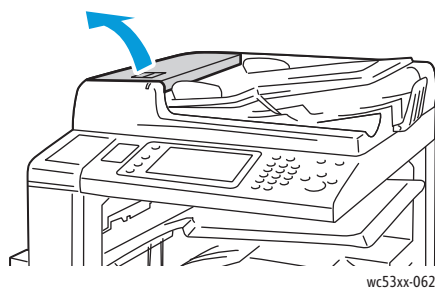
3. Вложите в лоток с неповрежденную бумагу. Передняя кромка стопки бумаги должна слегка касаться входа подачи бумаги.



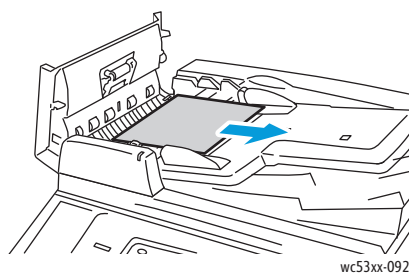
4. Выберите **Подтвердить** на сенсорном экране.

Извлечение застрявшей бумаги из податчика оригиналов

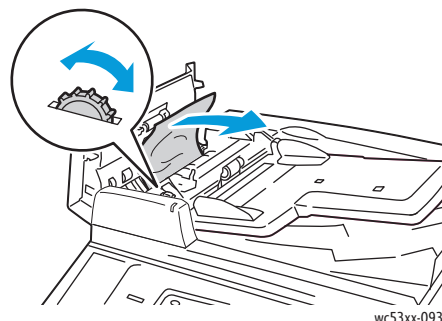
1. Поднимите рычаг и откройте верхнюю крышку податчика оригиналов до фиксации.



2. Если бумага застряла не в податчике оригиналов, вытяните ее в указанном направлении.

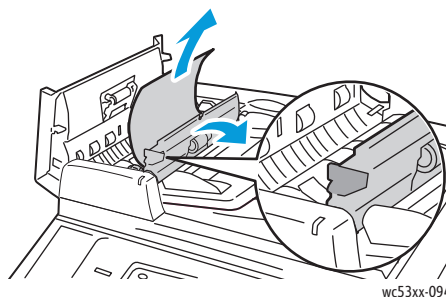


3. Если на сенсорном экране отображается указание повернуть ручку, поверните ее, чтобы извлечь бумагу. Аккуратно потяните за бумагу, чтобы извлечь ее из податчика оригиналов.



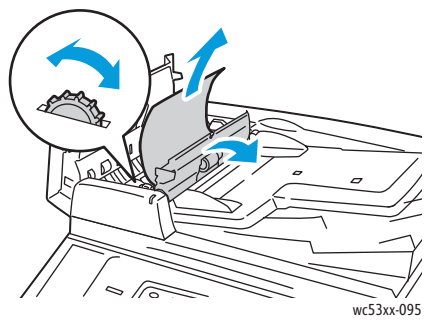
wc53xx-093

4. Если на сенсорном экране принтера отображается указание открыть внутреннюю крышку, поднимите зеленую защелку и откройте внутреннюю крышку.



wc53xx-094

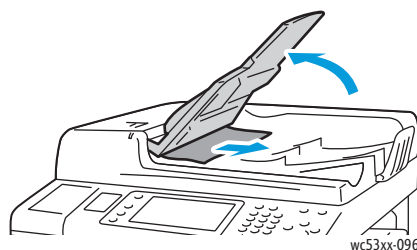
5. Поверните ручку, чтобы извлечь бумагу по направлению вверх. Аккуратно потяните за бумагу, чтобы извлечь ее из податчика оригиналов.



wc53xx-095

6. Закройте внутреннюю крышку, затем закройте верхнюю крышку податчика оригиналов до щелчка. Убедитесь в том, что крышка полностью закрыта и с ближней, и с дальней стороны.
7. Если застрявшая бумага не видна, поднимите податчик оригиналов. Извлеките застрявшую бумагу из-под податчика оригиналов или со стекла экспонирования.
8. Закройте податчик оригиналов.

9. Если застрявшая бумага не видна, откройте лоток податчика оригиналов и удалите застрявшую бумагу.



10. Верните лоток податчика оригиналов в исходное положение.
11. Для возобновления сканирования документа убедитесь в том, что бумага не порвалась и не измялась, затем загрузите все листы документа повторно, в том числе уже отсканированные листы. Принтер автоматически пропустит ранее отсканированные страницы и возобновит сканирование, начиная с еще не отсканированных страниц.

! **ВНИМАНИЕ:** Рваные или измятые оригиналы могут застревать и вызывать повреждение принтера. Для сканирования таких оригиналов используйте стекло экспонирования.

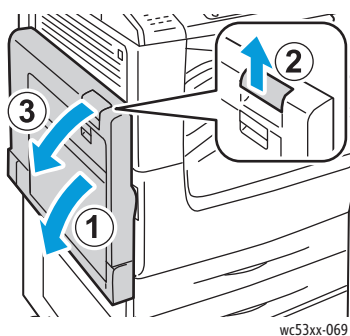
Извлечение застрявшей бумаги из-под крышки A

! **ПРЕДУПРЕЖДЕНИЕ:** Не выполняйте данную операцию во время копирования или печати.

! **ПРЕДУПРЕЖДЕНИЕ:** Зона вокруг фюзера может быть горячей. Во избежание травм соблюдайте осторожность.

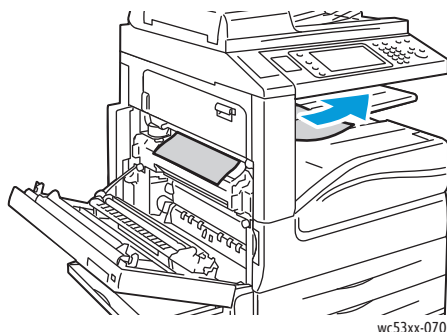
! **ВНИМАНИЕ:** Не касайтесь блестящего черного ремня переноса под крышкой. Это может привести к ухудшению качества изображения или к повреждению ремня.

1. При необходимости откройте лоток 5 (1). Подняв защелку (2), откройте крышку A (3).



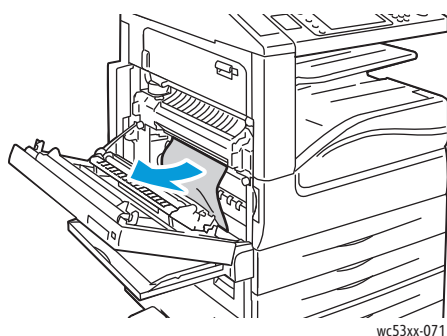
2. Если виден край бумаги, застрявшей в выходном лотке, извлеките бумагу, потянув ее в указанном направлении.

Примечание: Если бумага порвалась, извлеките из принтера все обрывки.



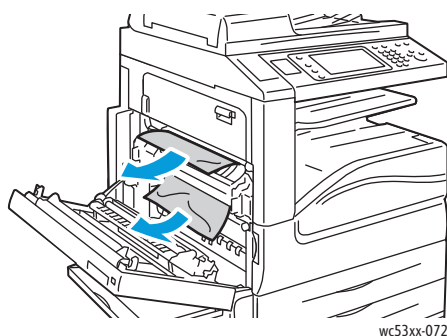
3. Извлеките застрявшую бумагу.

Примечание: Если бумага порвалась, извлеките из принтера все обрывки.



4. Если бумага застряла в блоке фьюзера, извлеките её в указанном направлении. Для извлечения бумаги из фьюзера можно воспользоваться рычажком А1.

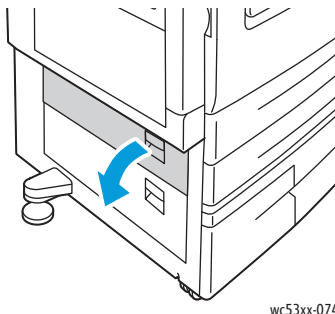
⚠ ПРЕДУПРЕЖДЕНИЕ: Зона вокруг фьюзера может быть горячей. Во избежание травм соблюдайте осторожность.



5. Закройте крышку А.

Извлечение застрявшей бумаги из-под крышки В

1. При необходимости закройте лоток 5 (обходной).
2. Поднимите рычаг и откройте крышку В.

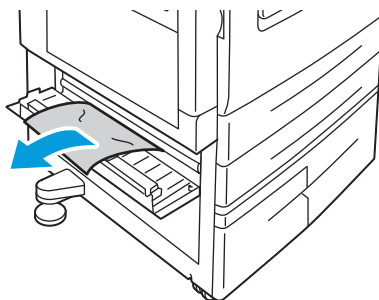


wc53xx-074

3. Извлеките застрявшую бумагу.

Примечания:

- Бумага могла застрять внутри принтера. Тщательно осмотрите устройство и извлеките всю застрявшую бумагу.
- Если бумага порвалась, извлеките из принтера все обрывки.

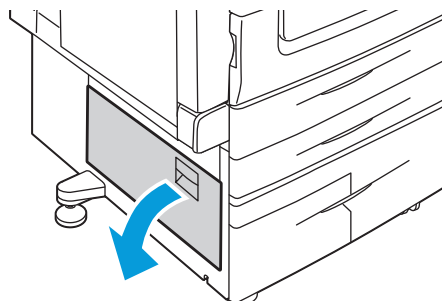


wc53xx-075

4. Закройте крышку В.

Извлечение застрявшей бумаги из-под крышки С

1. При необходимости закройте лоток 5 (обходной).
2. Поднимите рычаг и откройте крышку С.

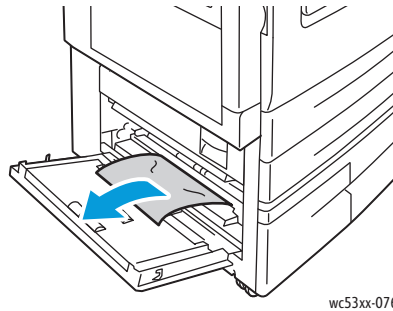


wc53xx-073

3. Извлеките застрявшую бумагу.

Примечания:

- Бумага могла застрять внутри принтера. Тщательно осмотрите устройство и извлеките всю застрявшую бумагу.
- Если бумага порвалась, извлеките из принтера все обрывки.

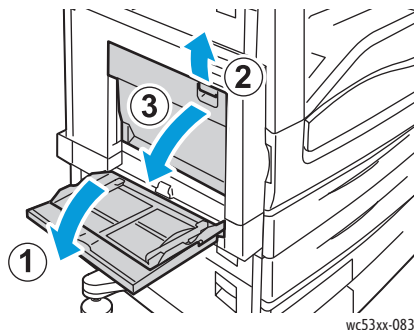


wc53xx-076

4. Закройте крышку С.

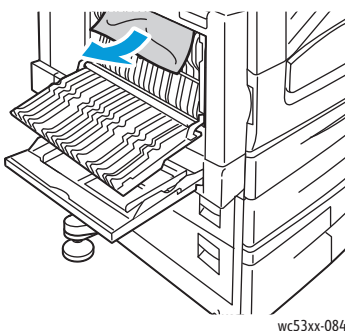
Извлечение застрявшей бумаги из дуплексного модуля D

1. При необходимости откройте лоток 5 (1). Подняв защелку (2), откройте крышку дуплексного модуля D (3).

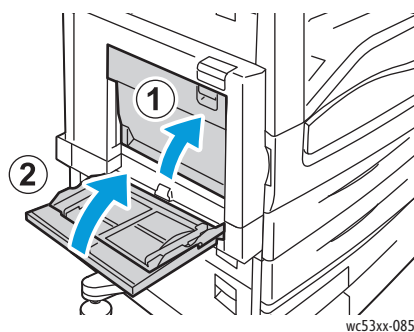


2. Извлеките застрявшую бумагу.

Примечание: Если бумага порвалась, извлеките из принтера все обрывки.



3. Закройте крышку дуплексного модуля D (1), а затем закройте лоток 5 (2).



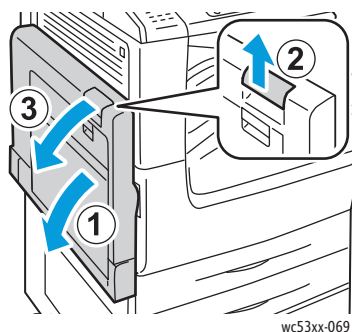
Извлечение застрявшей бумаги из-под крышки E

! ПРЕДУПРЕЖДЕНИЕ: Не выполняйте данную операцию во время копирования или печати.

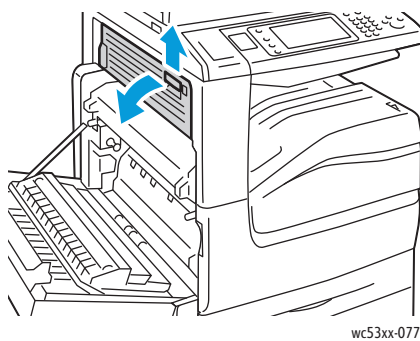
! ПРЕДУПРЕЖДЕНИЕ: Зона вокруг фюзера может быть горячей. Во избежание травм соблюдайте осторожность.

! ВНИМАНИЕ: Не касайтесь блестящего черного ремня переноса под крышкой. Это может привести к ухудшению качества изображения или к повреждению ремня.

1. При необходимости откройте лоток 5 (1). Подняв защелку (2), откройте крышку A (3).



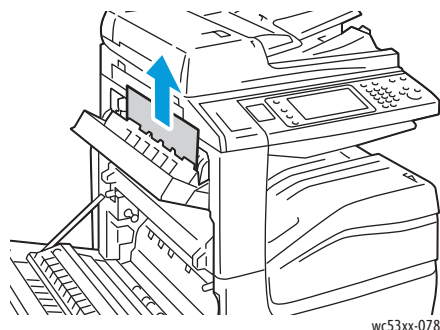
2. Поднимите рычаг и откройте крышку E.



Устранение неисправностей

3. Извлеките застрявшую бумагу.

Примечание: Если бумага порвалась, извлеките из принтера все обрывки.

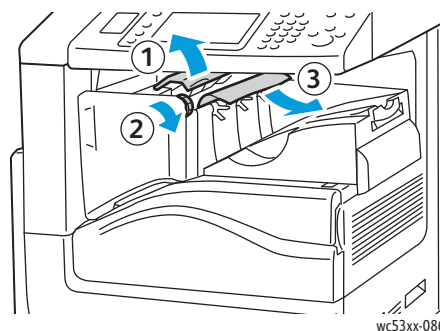


4. Закройте крышку E.
5. Закройте крышку A.

Извлечение застрявшей бумаги из встроенного финишера-степпера

1. Откройте верхнюю крышку финишера (1). Поверните ручку (2) и извлеките бумагу в указанном направлении (3).

Примечание: Если бумага порвалась, извлеките из принтера все обрывки.



2. Закройте верхнюю крышку финишера.

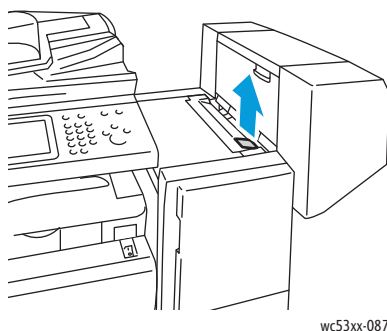
Извлечение застрявшей бумаги из финишера-степпера LX

Данный раздел содержит:

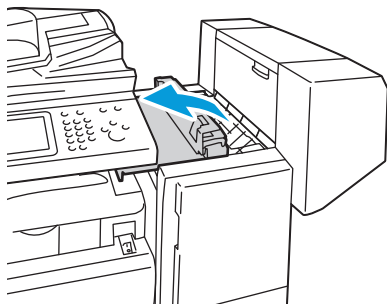
- [Застревание бумаги под верхней крышкой](#) на стр. 203
- [Застревание бумаги в транспортере финишера](#) на стр. 204

Застревание бумаги под верхней крышкой

1. Для того чтобы открыть верхнюю крышку финишера, поднимите рычаг.



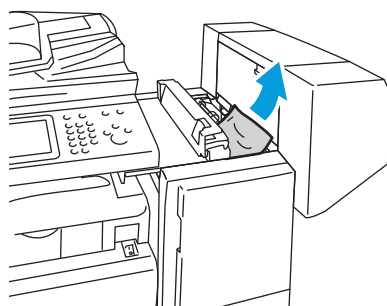
wc53xx-087



wc53xx-088

2. Извлеките застрявшую бумагу.

Примечание: Если бумага порвалась, извлеките из принтера все обрывки.



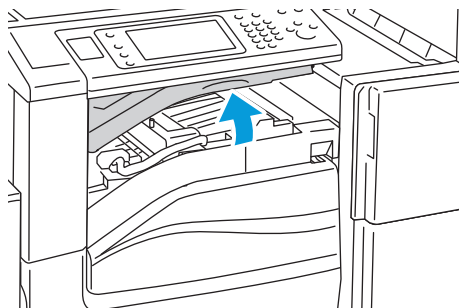
wc53xx-089

3. Закройте верхнюю крышку финишера.

Застревание бумаги в транспортере финишера

1. Для того чтобы открыть крышку транспортера финишера, поднимите ее.

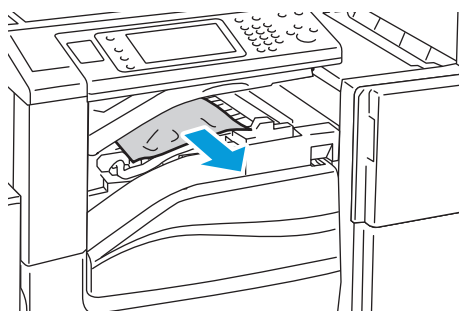
Примечание: Крышка крепится на петлях и не снимается с принтера.



wc53xx-090

2. Извлеките застрявшую бумагу.

Примечание: Если бумага порвалась, извлеките из принтера все обрывки.



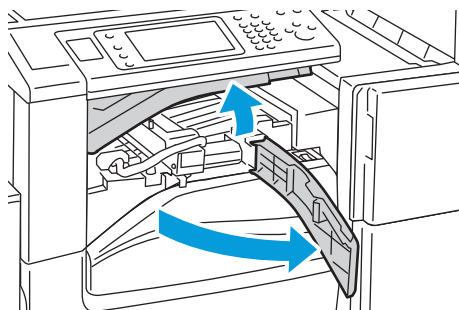
wc53xx-091

3. Закройте крышку транспортера финишера.

Извлечение застрявших скрепок из финишера-степпера LX

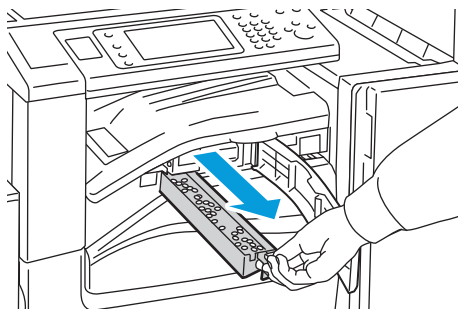
1. Поднимите крышку транспортера финишера, чтобы открыть ее, а затем откройте переднюю крышку транспортера.

Примечание: Крышки крепятся на петлях и не снимаются с принтера.



wc53xx-058

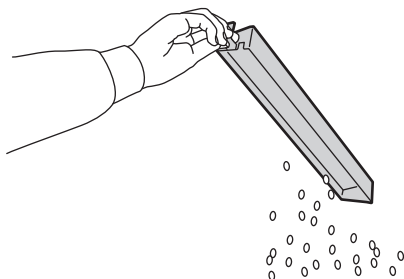
2. Извлеките сборник отходов перфорации (R4).



wc53xx-059

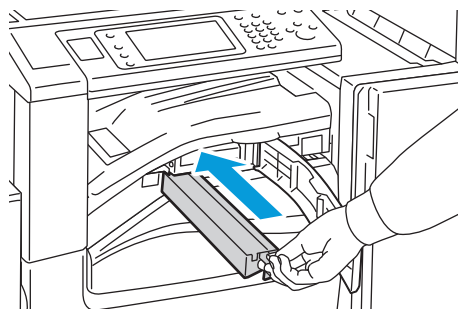
3. Опорожните сборник.

Примечание: Вне зависимости от того, когда был извлечен сборник отработанного тонера, перед повторной установкой в принтер сборник необходимо опорожнить.



wc53xx-060

4. Вставьте сборник и задвиньте его в финишер до упора.



wc53xx-061

5. Найдите и удалите всю застрявшую бумагу.
6. Закройте переднюю крышку транспортера, а затем крышку транспортера финишера.

Устранение неисправностей, связанных с застрявшей бумагой

При использовании материалов поддерживаемых Xerox® типов они застревают в принтере довольно редко. Использование материалов других типов может вызывать частое застревание. Если поддерживаемый материал стал застревать в определенной зоне, может потребоваться её чистка или ремонт.

В данном разделе содержится информация о решении следующих проблем:

- [Одновременно подается несколько листов](#) на стр. 206
- [Не исчезает сообщение о застревании бумаги](#) на стр. 206
- [Застревание в блоке двусторонней печати](#) на стр. 207
- [Застревание в податчике оригиналов](#) на стр. 207

Одновременно подается несколько листов

Возможные причины	Решения
В лоток загружено слишком много бумаги.	Уберите часть бумаги. Не загружайте бумагу выше линии заполнения лотка.
Передние кромки бумаги не выровнены.	Извлеките материал, выровняйте передние кромки листов и снова загрузите его в лоток.
Материал отсырел из-за повышенной влажности.	Выньте материал из лотка и замените его новым, сухим материалом.
Накопился большой заряд статического электричества.	Попробуйте использовать новую пачку бумаги.
Неподдерживаемый печатный материал.	Используйте только материал, разрешенный Xerox. См. раздел Поддерживаемые материалы на стр. 55.

Не исчезает сообщение о застревании бумаги

Возможные причины	Решения
Часть застрявшей бумаги осталась в принтере.	Ещё раз проверьте тракт прохождения бумаги и убедитесь, что вся застрявшая бумага вытащена.

Застревание в блоке двусторонней печати

Возможные причины	Решения
Используется неподдерживаемый материал (неправильного формата, плотности или типа).	Используйте только материал, разрешенный Xerox. Подробности см. в разделе Поддерживаемые материалы на стр. 55. Ещё раз проверьте тракт бумаги внутри дуплексного модуля и убедитесь, что вся застрявшая бумага вытащена. Убедитесь, что в лотке содержится материал одного типа. Не используйте для двусторонней печати конверты, наклейки и очень плотную бумагу.

Застревание в податчике оригиналов

Возможные причины	Решения
Используется неподдерживаемый материал (неправильного формата, плотности или типа).	Не используйте неподдерживаемый печатный материал. Используйте только материал, разрешенный Xerox. См. раздел Поддерживаемые материалы на стр. 55.
В податчик загружено слишком много оригиналов – превышена его максимальная емкость.	Уменьшите количество число оригиналов в податчике.
Неправильно установлены направляющие оригиналов в податчике.	Убедитесь, что направляющие придвинуты к кромкам оригиналов в податчике.

Неправильная подача печатного материала

Возможные причины	Решения
Материал неправильно расположен в лотке.	Выньте застрявший материал и правильно разместите его в лотке. Убедитесь, что направляющие в лотке установлены правильно.
Количество листов в лотке превышает максимально допустимое.	Уберите лишние листы бумаги, чтобы бумага заканчивалась ниже линии заполнения.
Направляющие в лотке не отрегулированы по размеру материала.	Установите направляющие в лотке по размеру материала.
В лоток загружен рваный или мятый материал.	Выньте материал, разгладьте его и снова загрузите. Если материал по-прежнему подается неправильно, не используйте его.

Устранение неисправностей

Возможные причины	Решения
Материал отсырел из-за повышенной влажности.	Извлеките отсыревший материал и замените его новым, сухим материалом.
Используется неподдерживаемый материал (неправильного формата, плотности или типа).	Не используйте неподдерживаемый печатный материал. Используйте только материал, разрешенный Xerox. См. раздел Поддерживаемые материалы на стр. 55.
Листы с наклейками в лотке обращены вверх неправильной стороной.	Загружайте листы с наклейками в соответствии с инструкциями производителя.
Конверты в лотке 5 (обходном) обращены вверх неправильной стороной.	Загрузите конверты лицевой стороной вниз в лоток 5 (обходной) таким образом, чтобы их клапаны были закрыты и располагались на ведущей кромке.

Извлечение застрявших скрепок

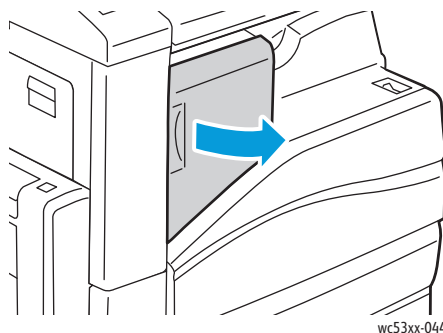
Данный раздел содержит:

- Извлечение застрявших скрепок из встроенного финишера-степлера на стр. 209
- Извлечение застрявших скрепок основного картриджа из финишера-степлера LX на стр. 211
- Извлечение застрявших скрепок брошюровщика из финишера-степлера LX на стр. 213

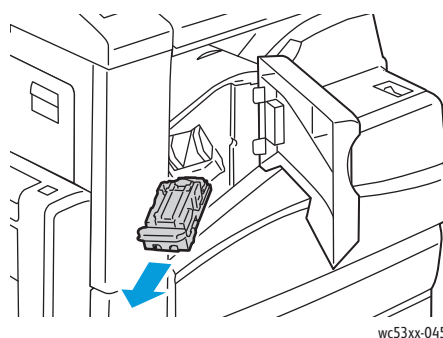
Извлечение застрявших скрепок из встроенного финишера-степлера

! **ПРЕДУПРЕЖДЕНИЕ:** Не выполняйте данную процедуру во время копирования или печати.

1. Откройте дверцу финишера.

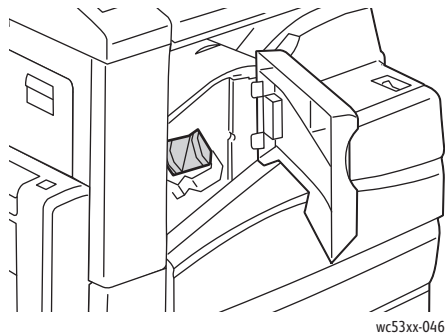


2. Возьмитесь за оранжевую рукоятку картриджа сшивателя и извлеките его, с усилием потянув на себя.



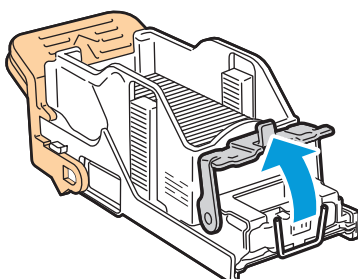
Устранение неисправностей

3. Проверьте, не осталось ли скрепок внутри финишера, и извлеките их.



wc53xx-046

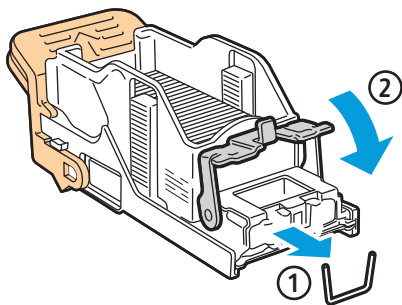
4. Откройте фиксатор картриджа сшивателя, потянув его в указанном направлении.



wc53xx-097

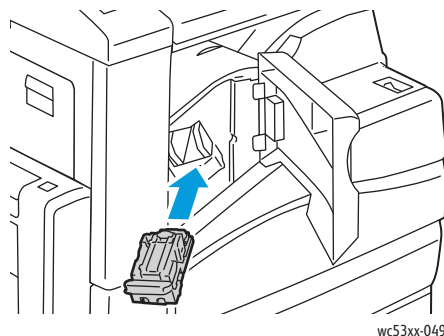
5. Извлеките застрявшие скрепки (1) и нажмите на фиксатор в указанном направлении до защелкивания на месте (2).

! **ПРЕДУПРЕЖДЕНИЕ:** Скрепки острые, поэтому при вытаскивании соблюдайте осторожность.



wc53xx-098

6. Возьмитесь за оранжевую рукоятку картриджа и вставьте его в блок картриджа сшивателя до щелчка.

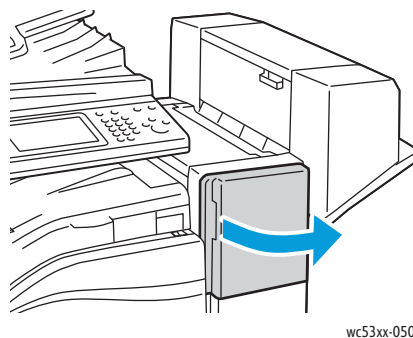


7. Закройте переднюю дверцу финишера.

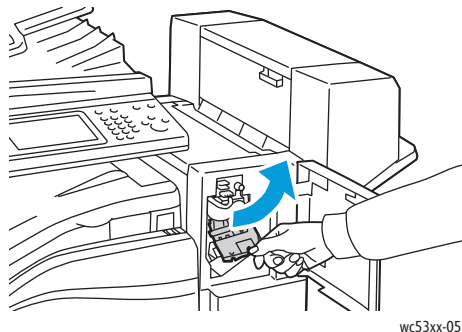
Извлечение застрявших скрепок основного картриджа из финишера-степпера LX

! **ПРЕДУПРЕЖДЕНИЕ:** Не выполняйте данную процедуру во время копирования или печати.

1. Откройте переднюю дверцу финишера.

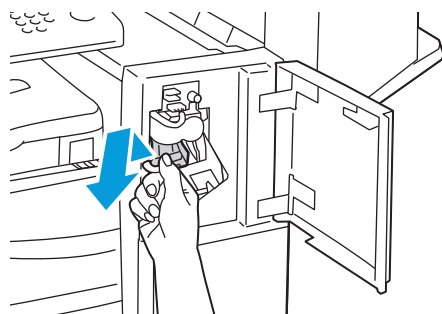


2. Степлер расположен в корпусе финишера. Потяните сшиватель на себя до упора.
3. Передвиньте сшиватель вправо.



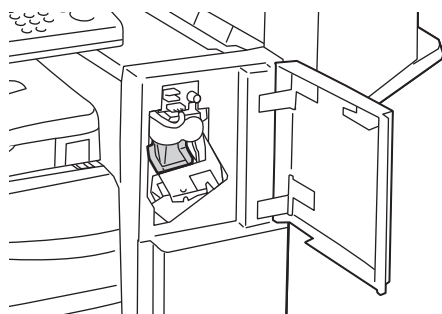
Устранение неисправностей

4. Возьмитесь за оранжевую рукоятку картриджа сшивателя и извлеките его, с усилием потянув на себя.



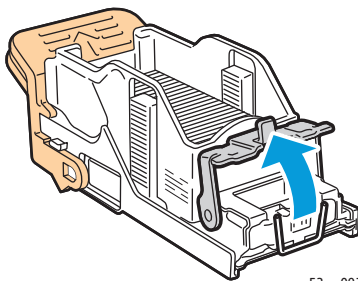
wc53xx-052

5. Проверьте, не осталось ли скрепок внутри финишера, и извлеките их.



wc53xx-053

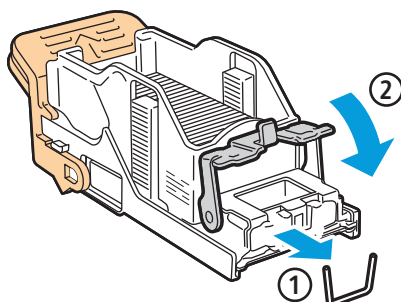
6. Откройте фиксатор картриджа сшивателя, потянув его в указанном направлении.



wc53xx-097

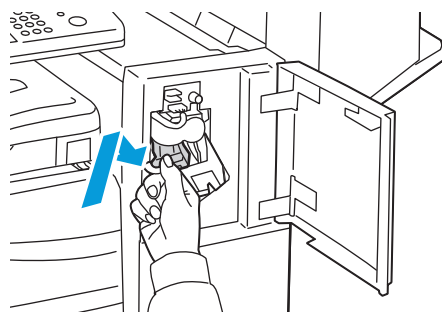
! **ПРЕДУПРЕЖДЕНИЕ:** Застрявшие скрепки имеют острые концы. При извлечении таких скрепок следует проявлять осторожность.

7. Извлеките застрявшие скрепки (1) и нажмите на фиксатор в указанном направлении до защелкивания на месте (2).



wc53xx-098

8. Возьмитесь за оранжевую рукоятку картриджа и вставьте его в блок шивателя до щелчка.



wc53xx-099

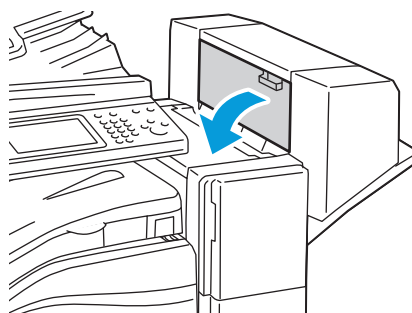
9. Закройте переднюю дверцу финишера.

Извлечение застрявших скрепок брошюровщика из финишера-степлера LX

В брошюровщике используются два картриджа шивателя с маркировкой **R2** и **R3**. Для сшивания брошюр в обоих картриджах шивателя не должно быть застрявших скрепок.

! ПРЕДУПРЕЖДЕНИЕ: Не выполняйте данную процедуру во время копирования или печати.

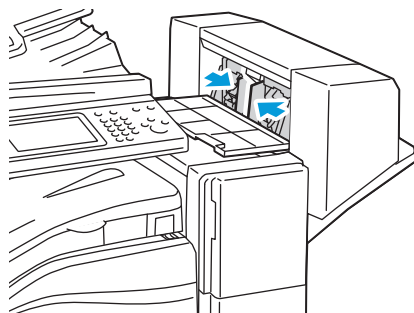
1. Откройте боковую крышку брошюровщика.



wc53xx-054

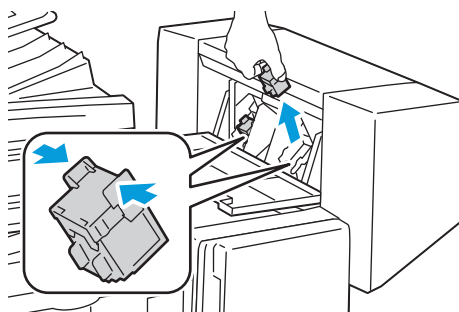
Устранение неисправностей

2. Если картридж сшивателя не видно, возьмитесь за вертикальные панели с левой и правой стороны проема и аккуратно сдвиньте их в центр до упора.



wc53xx-055

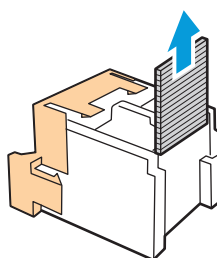
3. Возьмитесь за оранжевые выступы с обеих сторон картриджа сшивателя и извлеките картридж из сшивателя.



wc53xx-056

! **ПРЕДУПРЕЖДЕНИЕ:** Застрявшие скрепки имеют острые концы. При извлечении таких скрепок следует проявлять осторожность.

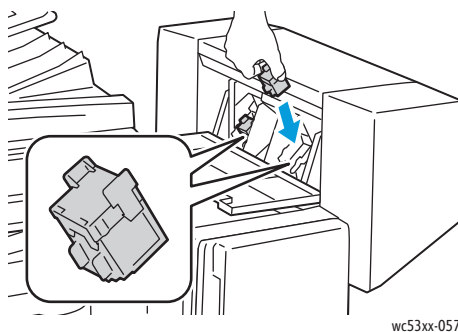
4. Извлеките застрявшие скрепки в указанном направлении.



wc53xx-101

5. Взявшись за оранжевые выступы с обеих сторон картриджа сшивателя, вставьте его на место в сшиватель.


Примечание: Если картридж не вставляется, убедитесь в том, что расположенные на нем оранжевые выступы обращены вверх.



wc53xx-057

6. Если застрявшие скрепки не обнаружены, повторите пункты 3–5 по отношению к другому картриджу сшивателя.
7. Закройте боковую крышку брошюровщика.

Проблемы с качеством печати

 **ВНИМАНИЕ:** Гарантия Xerox®, соглашение об обслуживании и гарантия *Total Satisfaction Guarantee* (Общая гарантия качества) не распространяются на поломки, вызванные использованием неподдерживаемой бумаги или другого печатного материала. *Total Satisfaction Guarantee* (Общая гарантия качества) действует в США и Канаде. Гарантийные обязательства за пределами этих стран могут отличаться. Дополнительные сведения можно получить в местном представительстве.

Примечание: Для обеспечения высокого качества печати тонер-картриджи и принт-картриджи для многих моделей принтеров прекращают работать по истечении определенного срока службы.

Проблемы при копировании и сканировании

Для устранения низкого качества копирования или сканирования выберите наиболее похожий признак дефекта в следующей таблице.

Если качество копирования не улучшается после выполнения соответствующих действий, обратитесь в службу поддержки Xerox или к вашему поставщику.

Признак	Решение
Линии или полосы присутствуют только на копиях, выполненных из податчика оригиналов.	Загрязнение стекла экспонирования. Во время сканирования бумага из податчика оригиналов проходит по загрязнению, что приводит к появлению линий или полос. Протрите все стеклянные поверхности безворсовой тканью.
Пятна появляются на копиях, сделанных со стекла экспонирования.	Загрязнение стекла экспонирования. Во время сканирования загрязнение приводит к появлению пятен на изображении. Протрите все стеклянные поверхности безворсовой тканью.
Проявление обратной стороны оригинала на копии или отсканированном изображении.	Копирование: включите подавление фона. Сканирование: включите подавление фона.
Изображение слишком светлое или слишком темное.	Копирование: используйте настройки качества изображения для осветления или затемнения. Сканирование: используйте вкладку "Расширенные настройки" для осветления, затемнения или регулировки контрастности.
Цвета при сканировании не воспроизводятся.	Убедитесь в том, что выбран соответствующий тип оригинала.

Проблемы при работе с факсом

Если не удастся правильно отправить или принять факс, ознакомьтесь с таблицей ниже и выполните рекомендуемые в ней действия. Если даже после выполнения данных действий не удастся правильно отправить или принять факс, обратитесь в представительство Xerox.

Данный раздел содержит:

- [Проблемы при отправке факсов](#) на стр. 218
- [Проблемы при приеме факсов](#) на стр. 219

Проблемы при отправке факсов

Признак	Причина	Решение
Документ не сканируется из податчика оригиналов.	Документ слишком толстый, слишком тонкий или слишком малого размера.	Для отправки факса используйте стекло экспонирования.
Документ сканируется с перекосом.	Направляющие податчика оригиналов не отрегулированы по ширине документа.	Отрегулируйте направляющие податчика оригиналов по ширине документа.
Получатель принимает факс с размазанным изображением.	Документ неправильно расположен.	Правильно расположите документ в аппарате.
	Загрязнение стекла экспонирования.	Очистите стекло экспонирования.
	Текст в документе слишком бледный.	Отрегулируйте разрешение. Отрегулируйте контрастность.
	Причиной может быть неполадка в телефонной линии.	Проверьте телефонную линию и попробуйте отправить факс ещё раз.
	Возможна неполадка факсимильного аппарата отправителя.	Распечатайте какой-либо документ, чтобы проверить работу аппарата. Если документ напечатан без дефектов, попросите отправителя проверить состояние своего факсимильного аппарата.
Получатель принимает чистый (пустой) факс.	Документ неправильно расположен.	Податчик оригиналов: разместите документ стороной для факса вверх. Стекло экспонирования: разместите документ стороной для факса вниз.

Признак	Причина	Решение
Факс не передается.	Причиной может быть неверный номер факса.	Проверьте номер факса.
	Причиной может быть неверное подключение к телефонной линии.	Проверьте подключение к телефонной линии. Если телефонный шнур отключен, подключите его.
	Причиной может быть неполадка факс-аппарата получателя.	Свяжитесь с получателем.

Проблемы при приеме факсов

Признак	Причина	Решение
Принятый факс чистый (пустой).	Причиной может быть неполадка телефонной линии или факс-аппарата отправителя.	Убедитесь, что принтер может печатать нормальные копии. Если печать выполняется нормально, попросите отправителя передать факс ещё раз.
	Возможно, отправитель неправильно загрузил страницы.	Свяжитесь с отправителем.
Принтер отвечает на вызов, но не принимает поступающие данные.	Недостаточно памяти.	Если работа содержит несколько графических изображений, принтеру может не хватать памяти для её приема. Если недостаточно памяти, принтер не отвечает. Удалите сохраненные документы и работы и дождитесь завершения текущей работы. После этого объем доступной памяти увеличится.
Формат принятого факса уменьшен.	Формат бумаги в принтере может не соответствовать формату отправленного документа.	Проверьте формат оригиналов. Документы могут быть уменьшены из-за того, что в принтере отсутствует бумага требуемого формата.

Признак	Причина	Решение
Не работает автоматический прием факсов.	Принтер настроен на ручной прием факсов.	Включите режим автоматического приема.
	Память переполнена.	Загрузите бумагу, если она закончилась, и затем распечатайте хранящиеся в памяти факсы.
	Неверное подключение к телефонной линии.	Проверьте подключение к телефонной линии. Если телефонный шнур отключен, подключите его.
	Возможна неполадка факсимильного аппарата отправителя.	Сделайте копию, чтобы убедиться в правильной работе принтера. Если копия напечатана правильно, то получателю следует проверить свой факсимильный аппарат.

Получение справки

Данный раздел содержит:

- [Сообщения на панели управления](#) на стр. 221
- [Предупреждения](#) на стр. 221
- [Online Support Assistant \(Онлайновый ассистент поддержки\)](#) на стр. 221
- [Ресурсы в Интернете](#) на стр. 222

Сообщения на панели управления

Для выполнения высококачественной печати корпорация Xerox предоставляет ряд автоматических средств диагностики.

На панель управления выводится информация и подсказки по поиску и устранению неисправностей. Если возникает ошибка или появляется предупреждение, на сенсорном экране панели управления отображается соответствующее сообщение. Во многих случаях на сенсорный экран выводится также анимированное изображение, указывающее место возникновения проблемы, например застревания бумаги.

Предупреждения

В предупреждениях содержатся сообщения и инструкции по устранению проблем. С предупреждениями можно ознакомиться:

- На странице «Статус» в окне Интернет-служб CentreWare IS.
- На вкладках окна «Свойства» в драйвере принтера. Для того чтобы узнать более подробные сведения о статусе, щелкните **Дополнительные параметры статуса**.

Online Support Assistant (Онлайновый ассистент поддержки)

Online Support Assistant (Онлайновый ассистент поддержки) — это база знаний, содержащая указания и советы по устранению неисправностей принтера. В ней содержатся решения проблем с качеством печати и копирования, застреванием бумаги, установкой программного обеспечения и т.д.

Для доступа к системе *Online Support Assistant* (Онлайновый ассистент поддержки) посетите веб-сайт www.xerox.com/office/WC53XXsupport.

Ресурсы в Интернете

Ресурс	Ссылка
Информация о технической поддержке принтера, в том числе поддержка по сети, <i>Recommended Media List</i> (Список рекомендуемых материалов), <i>Online Support Assistant</i> (Онлайновый ассистент поддержки), загрузка драйверов, документация и т. д.:	www.xerox.com/office/WC53XXsupport
Расходные материалы для принтера	www.xerox.com/office/WC53XXsupplies
Ресурс по средствам и информации, например, шаблоны для печати, полезные советы и специальные функции, отвечающие индивидуальным потребностям.	www.xerox.com/office/businessresourcecenter
Местные центры продаж и поддержки	www.xerox.com/office/worldcontacts
Регистрация принтера	www.xerox.com/office/register
<i>Material Safety Data Sheets</i> (Данные по безопасности материалов) с информацией о материалах и безопасном использовании и хранении опасных материалов.	www.xerox.com/msds (США и Канада) www.xerox.com/environment_europe (Европейский Союз)
Информация об утилизации расходных материалов	www.xerox.com/gwa
Информация об утилизации принтера	www.xerox.com/environment (США и Канада) www.xerox.com/environment_europe (Европейский Союз)

Характеристики принтера

В этой главе рассматриваются следующие вопросы:

- [Физические характеристики](#) на стр. 224
- [Характеристики окружающей среды](#) на стр. 227
- [Характеристики электропитания](#) на стр. 228
- [Эксплуатационные характеристики](#) на стр. 229
- [Характеристики контроллера](#) на стр. 230

Для получения информации о носителях и их характеристиках см. [Поддерживаемые материалы](#) на стр. 55.

Физические характеристики

Базовый модуль

- Ширина: 596 мм (23,5 дюйма) с закрытым обходным лотком
- Глубина: 640 мм (25,1 дюйма)
- Высота: 1115 мм (43,9 дюйма)
- Вес: 85 кг (187,4 фунта) с подставкой
100 кг (220,5 фунта) с двухлотковым модулем (ТТМ)

Базовый модуль со встроенным финишером-степлером

- Ширина: 642 мм (25,3 дюйма)
- Глубина: 640 мм (25,1 дюйма)
- Высота: 1115 мм (43,9 дюйма)
- Вес: 97 кг (213,8 фунта) с подставкой
112 кг (246,9 фунта) с двухлотковым модулем (ТТМ)

Базовый модуль с податчиком большой емкости

- Ширина: 932 мм (36,7 дюйма)
- Глубина: 648 мм (25,5 дюйма)
- Высота: 1115 мм (43,9 дюйма)
- Вес: 129 кг (284,4 фунта) с двухлотковым модулем (ТТМ)

Базовый модуль с финишером-степлером LX и брошюровщиком

- Ширина: 1239 мм (36,7 дюйма) с закрытым обходным лотком
- Глубина: 651 мм (25,6 дюйма)
- Высота: 1115 мм (43,9 дюйма)
- Вес: 122,2 кг (269,4 фунта) с подставкой
137,2 кг (302,5 фунта) с двухлотковым модулем (ТТМ)

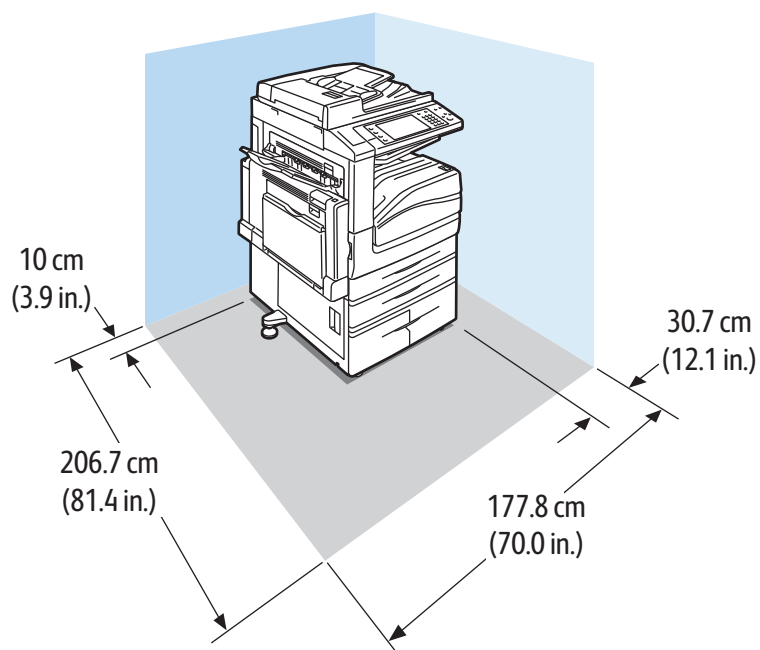
Базовая модель с финишером-степлером LX, брошюровщиком и податчиком большой емкости

- Ширина: 1575 мм (62,0 дюйма) с закрытым обходным лотком
- Глубина: 659 мм (26,0 дюйма)
- Высота: 1115 мм (43,9 дюйма)
- Вес: 166,2 кг (366,4 фунта) с двухлотковым модулем (ТТМ)

Требования к свободному пространству

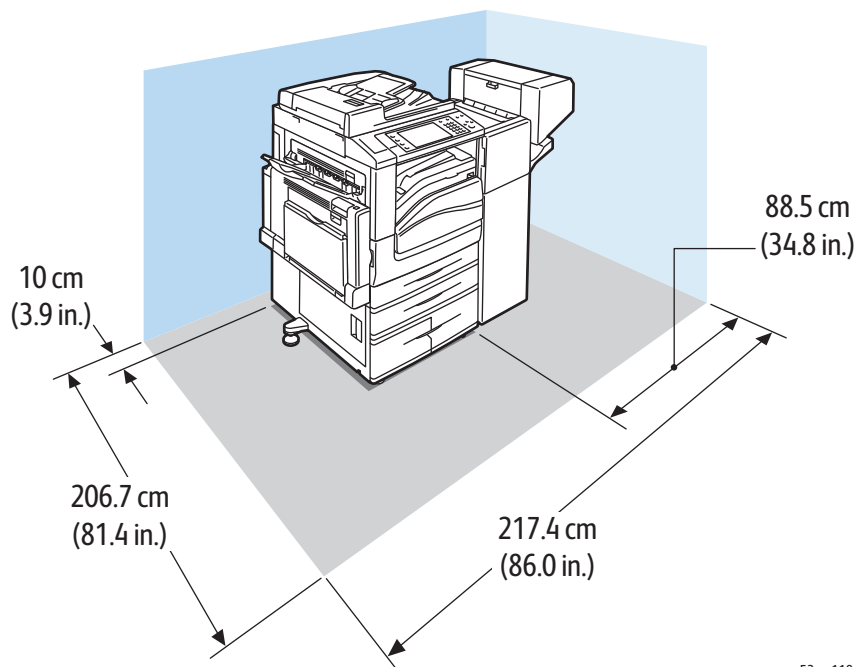
Габаритные требования для принтера в базовой комплектации

Примечание: При установке дополнительного встроенного финишера габаритные требования не меняются.



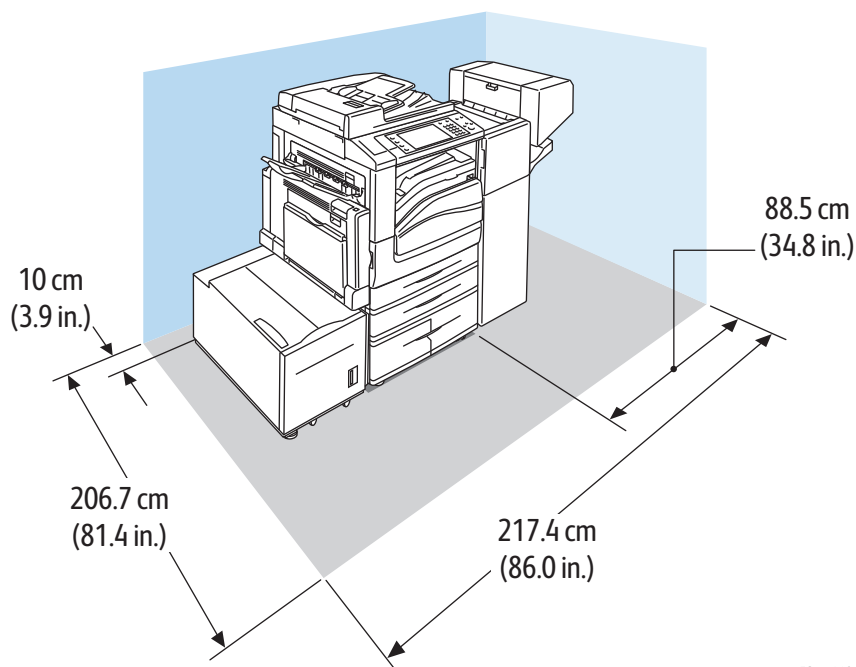
wc53xx-117

Габаритные требования для принтера с финишером-степлером LX и брошюровщиком



wc53xx-118

Габаритные требования для принтера с финишером-степлером LX, брошюровщиком и податчиком большой емкости



wc53xx-119

Характеристики окружающей среды

Температура

При эксплуатации: 10°–28°C /50°–83°F

При влажности 85% температура должна быть не выше 28°C /83°F.

Относительная влажность

При эксплуатации: 15%–85%

При температуре 32°C /90°F влажность должна быть не выше 62,5%.

Характеристики электропитания

- 120 В перем. тока, +/- 10%, 60 Гц. Потребляемая мощность: не более 1,58 кВт
- 220–240 В перем. тока, +/- 10%, 50 Гц. Потребляемая мощность: не более 1,76 кВт при 220 В перем. тока, не более 1,92 кВт при 240 В перем. тока
- Аппарат удовлетворяет требованиям ENERGY STAR

Эксплуатационные характеристики

Разрешение

Режим копирования: 600 x 600 точек на дюйм

Режим печати, высокая скорость: 600 x 600 точек на дюйм

Режим печати, высокое качество: 1200 x 1200 точек на дюйм

Скорость печати

Скорость печати в страницах в минуту (стр/мин) приводится для непрерывной печати на бумаге формата A4 и Letter с подачей длинной кромкой вперед (LEF).

Модель принтера	Скорость печати
Многофункциональный принтер WorkCentre 5325	25 стр/мин
Многофункциональный принтер WorkCentre 5330	30 стр/мин
Многофункциональный принтер WorkCentre 5335	35 стр/мин

Характеристики контроллера

Процессор

667 МГц

Память

- ОЗУ 1 Гб (стандартная)
- ОЗУ 2 Гб с дополнительным комплектом PostScript

Интерфейс

Разъем сетевого интерфейса Ethernet 10/100/1000Base-TX



Информация о соответствии стандартам

В этой главе рассматриваются следующие вопросы:

- [Соответствие основным стандартам](#) на стр. 232
- [Ограничения на копирование](#) на стр. 234
- [Ограничения на передачу факсов](#) на стр. 237
- [Material Safety Data Sheets \(Данные по безопасности материалов\)](#) на стр. 241
- [Режим экономии энергии](#) на стр. 242

Соответствие основным стандартам

Корпорация Хегох провела испытания данного аппарата на соответствие стандартам по допустимому электромагнитному излучению и помехоустойчивости. Данные стандарты разработаны для снижения уровня помех, создаваемых аппаратом или влияющих на его работу в условиях обычного офиса.

США (нормативные требования Федеральной комиссии по связи)

Данное оборудование прошло испытания и признано соответствующим нормам, установленным для цифрового оборудования Класса А согласно положениям части 15 правил ФКС (Федеральной комиссии по связи США). Эти нормы предназначены для обеспечения необходимой защиты от помех при использовании данного аппарата в условиях офиса. Данное оборудование генерирует, использует и может излучать энергию в полосе радиочастот. В случае нарушения настоящих указаний по установке и использованию оно может создавать вредные помехи радиосвязи. При эксплуатации этого оборудования в жилой зоне возможно возникновение помех, которые пользователь должен устранять за свой счет.

Внесение изменений и модернизация аппарата без разрешения компании Хегох может привести к потере права эксплуатации данного аппарата.


Примечание: Для обеспечения соответствия части 15 правил ФКС используйте экранированные интерфейсные кабели.

Канада (нормативные требования)

Цифровой аппарат класса А соответствует стандарту Канады ICES-003.

Cet appareil numérique de la classe A est conforme à la norme NMB-003 du Canada.

Европейский Союз

 **ВНИМАНИЕ:** Данный аппарат соответствует классу В. При использовании в жилой зоне этот аппарат может быть источником радиопомех. В этом случае пользователю необходимо будет предпринять соответствующие меры.



Маркировка CE на данном аппарате символизирует декларацию Хегех о его соответствии следующим директивам Европейского Союза, принятым в указанные даты:

- 12 декабря 2006 г.: директива Совета ЕС о низковольтном оборудовании 2006/95/ЕС
- 15 декабря 2004 г.: директива Совета ЕС об электромагнитной совместимости 2004/108/ЕС
- 9 марта 1999 г.: директива Совета ЕЭС об окончательном оборудовании радио и телекоммуникационной связи 1999/5/ЕС

При условии правильного использования данного аппарата в соответствии с инструкциями оно не представляет никакой опасности для пользователей и окружающей среды.

Для обеспечения соответствия нормативным требованиям Европейского союза используйте экранированные интерфейсные кабели.

Копию подписанного заявления о соответствии данного аппарата стандартам можно получить в корпорации Хегех.

Выделение озона

В процессе печати выделяется небольшое количество озона. Его слишком мало, чтобы навредить здоровью окружающих. Однако обязательно обеспечьте хорошую вентиляцию помещения, в котором установлен аппарат, особенно если печатается большой объем материалов или аппарат используется в течение длительного времени.

Другие ограничения

Турция (директива RoHS)

В соответствии со Статьей 7 (d) настоящим мы сертифицируем данное оборудование как "соответствующее ограничениям на электрическое и электронное оборудование".

"EEE yönetmeliğine uygundur."

Ограничения на копирование

США

Конгресс США законодательно запретил копирование следующих документов при определенных обстоятельствах. За создание таких репродукций предусмотрено наказание в виде денежного штрафа или лишения свободы.

1. Облигация и ценные бумаги Правительства США, в том числе следующие:
 - Долговые обязательства.
 - Валюта национального банка.
 - Купоны облигаций.
 - Банкноты федерального резервного банка США.
 - Серебряные сертификаты.
 - Золотые сертификаты.
 - Облигации США.
 - Казначейские билеты.
 - Банковские билеты Федерального резерва США.
 - Мелкие банкноты.
 - Депозитные сертификаты.
 - Бумажные денежные знаки.
 - Займы и облигации некоторых агентств правительства, например Федерального управления жилищным фондом ФНА и т.п.
 - Облигации (сберегательные облигации США можно фотографировать только в целях рекламы в связи с кампаниями по продаже таких облигаций).
 - Внутренние гербовые марки. Воспроизводить юридические документы, на которых есть погашенные гербовые марки, можно только в предусмотренных законом целях.
 - Почтовые марки, погашенные не непогашенные. Для целей филателии почтовые марки можно фотографировать при условии, что воспроизводиться они будут черно-белыми и с линейными размерами менее 75% или более 150% от оригинала.
 - Почтовые платежные поручения.
 - Счета, чеки и платежные поручения уполномоченных должностных лиц США.
 - Марки и другие заменители денег любого достоинства, которые были или могут быть изданы в соответствии с законами, принятыми Конгрессом США.
 - Сертификаты о скорректированной надбавке ветеранам мировых войн.
2. Облигации и другие ценные бумаги иностранных правительств, банков и корпораций.

3. Охраняемые авторским правом материалы, кроме случаев, когда получено согласие владельца авторских прав, или воспроизведение правомерно без согласия владельца авторских прав, а также когда воспроизведение в библиотеке предусмотрено законом об авторских правах. Дополнительную информацию об этих условиях можно получить в Бюро регистрации авторских прав США (Библиотека Конгресса США, г. Вашингтон, федеральный округ Колумбия, 20559, попросить циркуляр R21).
4. Сертификат гражданства или натурализации. Иностранцы сертификаты о натурализации можно фотографировать.
5. Паспорта. Иностранцы паспорта можно фотографировать.
6. Иммиграционные документы.
7. Призывные регистрационные повестки.
8. Документы об освобождении от воинской повинности, которые содержат любую часть из следующих сведений о лице, состоящем на военном учёте.
 - Заработок или доход.
 - Судебная выписка.
 - Физическое или психическое состояние.
 - Статус иждивенца.
 - Предыдущая воинская служба.Исключение: можно фотографировать сертификаты США об увольнении в запас.
9. Значки, удостоверения личности, пропуска и знаки различия, которые носят военнослужащие и служащие различных федеральных департаментов, в том числе сотрудники ФБР и Министерства финансов США, и т.д. (за исключением случаев, когда фотографирование выполняется по приказу начальника департамента или бюро).
В некоторых штатах также запрещено воспроизводить следующее:
 - Лицензии на автомобили.
 - Права на вождение автомобиля.
 - Удостоверения о праве собственности на автомобиль.

Приведенный выше список неполон и не претендует на полноту и точность. В случае сомнений обратитесь к адвокату.

Канада

Парламент законодательно запретил воспроизведение следующих предметов при определенных обстоятельствах. За создание таких репродукций предусмотрено наказание в виде денежного штрафа или лишения свободы.

1. Действующие банкноты или бумажные денежные знаки.
2. Облигации и другие ценные бумаги правительства или банка.
3. Бумагу, используемую для изготовления денежных знаков и других документов строгой отчетности (казначейских векселей, налоговых сертификатов, удостоверений личности).
4. Печати государственных учреждений и судов Канады и ее провинций.

5. Прокламации, приказы, нормативно-правовые акты, предписание и извещения (с целью выдать их за оригиналы, напечатанные в Королевской типографии Канады или в аналогичной типографии провинции).
6. Марки, товарные знаки, упаковки и дизайны, используемые правительствами Канады, ее провинций и других стран, учрежденными этим правительствами департаментами, управлениями, комиссиями и агентствами, а также используемые от имени указанных правительств и учреждений.
7. Напечатанные и наклеиваемые марки, используемые с целью получения дохода правительствами Канады, ее провинций и других стран.
8. Документы, реестры и записи, которые хранятся государственными должностными лицами, уполномоченными на изготовление или выдачу их сертифицированных копий, поскольку любая другая копия является подделкой.
9. Все охраняемые авторским правом материалы и товарные знаки независимо от того, кто является владельцем авторского права или товарного знака.

Этот список приведен здесь для ознакомления и удобства, он не полный и не претендует на полноту и точность. В случае сомнений обратитесь в юридическую консультацию.

Другие страны

- Копирование некоторых документов в вашей стране может быть незаконным. Изготовление незаконных копий может наказываться денежным штрафом или лишением свободы.
- Денежные знаки.
- Банкноты и чеки.
- Банковские и государственные ценные бумаги.
- Паспорта и удостоверения личности.
- Охраняемые авторским правом материалы и товарные знаки без согласия их владельцев.
- Почтовые марки и другие оборотные документы.

Этот список неполон и не претендует на полноту и точность. В случае сомнений обратитесь в юридическую консультацию.

Ограничения на передачу факсов

США

Требования к заголовку отправляемого факса

Закон о защите потребителей телефонных услуг от 1991 года разрешает отправлять сообщения с помощью электронных устройств, в том числе с помощью факса, только при условии, что на каждой или хотя бы на первой странице передаваемого сообщения имеется верхнее или нижнее поле, в котором указаны дата и время отправки, название предприятия или организации, или фамилия лица, отправляющего сообщение, а также телефонный номер отправляющего устройства, предприятия, организации или лица. Следует указывать телефонный номер, оплата звонка на который не превышает тарифов на местные, междугородние или международные телефонные переговоры; например, нельзя использовать телефонный номер, начинающийся с 900.

Сведения о том, как ввести эту информацию в устройство, см. в документации пользователя.

Сведения об устройствах передачи данных

Это оборудование соответствует части 68 правил Федеральной комиссии по связи США, а также требованиям, утвержденным Административным советом по подсоединению терминалов (Administrative Council for Terminal Attachments, АСТА). На задней стенке оборудования находится бирка, на которой, среди прочих сведений, указан идентификатор продукта в формате US:AAAEQ##TXXXX. Этот идентификатор можно предоставить телефонной компании, если он ей понадобится.

Гнездовые и штепсельные разъемы, с помощью которых данное оборудование подсоединяется к проводам в помещении и к телефонной сети, должны соответствовать части 68 правил Федеральной комиссии по связи США, а также требованиям, утвержденным организацией АСТА. К этому аппарату прилагаются соответствующие стандартам телефонный кабель и модульный штепсельный разъем. Он вставляется в модульный гнездовой разъем, который также соответствует стандартам и правилам. Более подробные сведения содержатся в инструкциях.

Вы можете безопасно подключать аппарат к следующему стандартному модульному разъему: USOC RJ-11C с помощью совместимого телефонного шнура (с модульными разъемами), входящего в комплект установки. Более подробные сведения содержатся в инструкциях.

Для определения количества устройств, которые могут быть одновременно подключены к одной телефонной линии, служит коэффициент эквивалентной нагрузки REN (Ringer Equivalence Number). Если сумма этих нагрузок для одной телефонной линии превышает допустимый максимум, то устройства могут не звонить в ответ на входящий вызов. В большинстве зон сумма коэффициентов REN не должна превышать пяти (5,0). Для получения точных сведений о том, сколько устройств можно подсоединить к линии, обратитесь к местной телефонной компании. Если устройство утверждено после 23 июля 2001 года, его число REN является частью идентификатора устройства, который имеет формат US:AAEQ##TXXXX. Цифры, который обозначены знаками ##, означают коэффициент REN без десятичного разделителя (например, 03 означает, что REN = 0,3). На более ранних изделиях коэффициент REN указывается на отдельной этикетке.

При заказе соответствующей услуги в местной телефонной компании может потребоваться информация о кодах, перечисленных ниже:

- Код интерфейса устройства (FIC) = 02LS2
- Код заказа услуги (SOC) = 9.0Y



ПРЕДУПРЕЖДЕНИЕ: Узнайте в местной телефонной компании, какой тип модульного гнездового разъема установлен на вашей линии. Подключение данного аппарата к гнездовому разъему непредусмотренного типа может вызвать повреждение оборудования телефонной компании. В этом случае вы, а не компания Хегох, принимаете на себя всю ответственность за ущерб, вызванный подключением аппарата к гнездовому разъему непредусмотренного типа.

Если оборудование Хегох® мешает работе телефонной сети, телефонная компания заблаговременно уведомляет абонента о временном отключении от ее услуг. Но если заблаговременное уведомление может быть сопряжено с большими трудностями, телефонная компания уведомляет абонента при первой же возможности. Кроме того, абоненту сообщается о праве жаловаться в ФКС.

Телефонная компания может внести изменения в свои технические средства, оборудование и процедуры, способные повлиять на работу оборудования. В этом случае телефонная компания заблаговременно уведомит вас о таком изменении, предоставив время на внесение соответствующих изменений, необходимых для бесперебойной работы оборудования.

Если в оборудовании Хегох® возникнут неполадки, за сведениями о ремонте и гарантийном обслуживании обратитесь в соответствующий сервисный центр, информацию о котором указана либо на оборудовании, или см. Руководство пользователя. Если оборудование будет мешать работе телефонной сети, телефонная компания может потребовать отключения оборудования до устранения неполадок.

Ремонт аппарата может осуществляться только специалистами представительства Хегох или уполномоченным поставщиком услуг компании Хегох. Это требование действует на протяжении периода гарантийного обслуживания, а также после его окончания. В случае выполнения ремонта неуполномоченным лицом гарантийные обязательства аннулируются и гарантийный срок прекращается.

Это оборудование не должно использоваться на линиях коллективного пользования (спаренные телефоны). Подключение к линии связи коллективного пользования оплачивается по другим тарифам. За дополнительными сведениями обращайтесь в соответствующие государственные или муниципальные органы.

Если к телефонной линии подключена сигнализация, убедитесь, что подключение оборудования Хегах® не мешает её работе.

При возникновении вопросов по поводу того, что может вызвать отключение сигнализации, обращайтесь в телефонную компанию или к квалифицированным специалистам.

Канада

Примечание: Метка "Industry Canada" обозначает сертифицированное оборудование. Эта сертификация означает, что оборудование удовлетворяет тем требованиям к защите, характеристикам и безопасности телекоммуникационных сетей, которые указаны в документах Terminal Equipment Technical Requirements (Технические требования к терминальному оборудованию). Департамент не гарантирует, что оборудование будет работать так, как ожидает пользователь.

Прежде чем устанавливать это оборудование, пользователь должен убедиться в том, что его разрешено подключать к оборудованию местной телекоммуникационной компании. Кроме того, это оборудование должно устанавливаться с использованием подходящего способа подключения. Пользователь должен знать, что в некоторых ситуациях качество работы оборудования может ухудшаться, несмотря на его соответствие указанным выше условиям.

Ремонт сертифицированного оборудования должен быть согласован с представителем, назначенным поставщиком оборудования. Если это оборудование будет отремонтировано, изменено или повреждено пользователем, телекоммуникационная компания получит право потребовать от пользователя отсоединить его от её оборудования.

Пользователь с целью своей защиты должен обеспечить объединение имеющихся заземлений электрической сети переменного тока, телефонных линий и внутренних металлических водопроводных труб. Эта мера предосторожности особенно важна в сельской местности.



ПРЕДУПРЕЖДЕНИЕ: Пользователь не должен пытаться выполнять эти соединения самостоятельно, ему следует обратиться в соответствующую организацию или к квалифицированному специалисту.

Назначаемый каждому терминальному устройству коэффициент эквивалентной нагрузки REN (Ringer Equivalence Number) позволяет вычислить максимальное допустимое количество терминалов, подключаемых к одному телефонному интерфейсу (одной телефонной линии). К интерфейсу можно подключать устройства в любой комбинации при одном условии: сумма их коэффициентов REN не должна превышать 5. Значение коэффициента REN в Канаде см. на оборудовании.

Европа

Директива о радиотехническом и телекоммуникационном терминальном оборудовании

Факсимильный аппарат был сертифицирован согласно требованиям Директивы 1999/5/ЕС на подключение одного терминала к коммутируемой телефонной сети общего пользования (ТфОП). Однако из-за различий между характеристиками сетей ТфОП в различных странах такая сертификация сама по себе не гарантирует безусловно правильной работы аппарата в каждой точке подключения терминала к любой сети ТфОП.

В случае затруднений обращайтесь к местному уполномоченному дилеру.

Данный аппарат протестирован и соответствует ES 203 021-1, -2, -3 – техническим условиям на терминальное оборудование для аналоговых коммутируемых телефонных сетей в странах Европейской экономической зоны. На аппарате нужно ввести код страны. Сведения об этом см. в документации для пользователей. Код страны следует вводить до подключения аппарата к сети.

Примечание: Аппарат совместим как с импульсным набором, так и с тональным (DTMF), но рекомендуем применять тональный набор DTMF. Тональный набор DTMF обеспечивает быстрое и надежное соединение. Модернизация данного аппарата, подсоединение его к внешнему управляющему программному обеспечению или оборудованию не санкционировано компанией Хегох и влечет за собой отмену сертификата.

ЮАР

Питание на этот модем должно подаваться через утвержденное устройство защиты от скачков электрического напряжения.

Material Safety Data Sheets (Данные по безопасности материалов)

Для получения информации о безопасности материалов, используемых в принтере, посетите веб-сайт:

Северная Америка: www.xerox.com/msds

Европейский Союз: www.xerox.com/environment_europe

Телефоны центра поддержки клиентов указаны на веб-сайте www.xerox.com/office/worldcontacts.

Режим экономии энергии

Являясь участником программы ENERGY STAR, корпорация Хегох установила, что базовая конфигурация данного принтера отвечает требованиям стандарта ENERGY STAR по экономичному использованию электроэнергии.

Название ENERGY STAR и знак ENERGY STAR являются зарегистрированными в США товарными знаками.

Программа ENERGY STAR Office Equipment Program является совместным планом США, Европейского Союза и промышленности правительственного и офисного оборудования Японии по продвижению энергоэффективных копиров, принтеров, факсов, многофункциональных машин, персональных компьютеров и мониторов. Снижение потребления энергии помогает бороться со смогом, кислотными дождями и долгосрочными изменениями климата, вызываемыми генерированием электроэнергии.

Аппарат Хегох® ENERGY STAR предварительно настраивается на заводе-изготовителе. Данный принтер поставляется со встроенным таймером перехода в режим энергосбережения через одну минуту после изготовления последнего отпечатка или копии. Подробные сведения см. в руководстве *System Administrator Guide* (Руководство системного администратора).



Вторичная переработка и утилизация

В этой главе содержатся инструкции по вторичной переработке и утилизации, а также следующая информация:

- [Все страны](#) на стр. 244
- [Северная Америка](#) на стр. 244
- [Европейский Союз](#) на стр. 244
- [Другие страны](#) на стр. 247

Указания и сведения

Все страны

Если вы отвечаете за утилизацию изделия Xerox®, обратите внимание, что изделие может содержать свинец, перхлораты и другие материалы, утилизация которых может регулироваться действующими правилами защиты окружающей среды. Содержание этих материалов полностью соответствует мировым стандартам, принятым на момент выхода изделия на рынок. Для получения информации о способах вторичной переработки и утилизации аппарата обратитесь в местные уполномоченные органы. Хлорноокислый материал: этот аппарат может содержать одно или несколько устройств с хлорноокислым материалом (перхлоратом), таких как аккумуляторы. Для них могут быть предусмотрены специальные способы утилизации, см. информацию по адресу www.dtsc.ca.gov/hazardouswaste/perchlorate.

Северная Америка

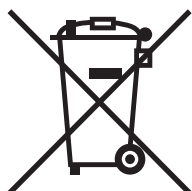
Xerox участвует в программе приема и утилизации материалов. Чтобы узнать, распространяется ли эта программа на данный аппарат, обратитесь в торговое представительство Xerox®. Подробная информация об экологических программах Xerox® содержится по адресу www.xerox.com/environment. Для получения сведений о способах вторичной переработки и утилизации оборудования обратитесь в местные уполномоченные органы.

Европейский Союз

Директива WEEE 2002/96/EC

Одно и то же оборудование можно эксплуатировать как в бытовых (домашних) условиях, так и в коммерческих целях.

Бытовое использование



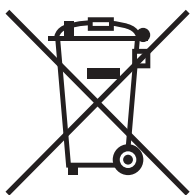
Наличие данного символа на аппарате указывает, что оборудование нельзя утилизировать вместе с бытовыми отходами.

В соответствии с европейским законодательством электротехнические и электронные устройства по окончании срока службы следует утилизировать отдельно от бытовых отходов.

Частные домовладельцы в странах-членах ЕС могут бесплатно вернуть использованное электротехническое и электронное оборудование в предназначенные для этого пункты сбора. За информацией обращайтесь в местные уполномоченные органы по утилизации.

В некоторых странах-членах ЕС при покупке нового оборудования торговые организации предлагают бесплатный приём использованного оборудования. За информацией обращайтесь в торговую организацию.

Коммерческое использование

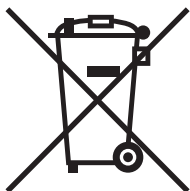


Наличие данного символа на аппарате указывает на то, что его следует утилизировать в соответствии с установленными национальными нормами и правилами.

В соответствии с европейским законодательством электротехническое и электронное оборудование, подлежащее утилизации по окончании срока своей службы, необходимо утилизировать в соответствии с установленными правилами.

Перед проведением утилизации обратитесь в торговую организацию или представительство Xerox за информацией о возможности возврата по окончании срока службы.

Информация для пользователей по сбору и утилизации использованного оборудования и аккумуляторов



Наличие на изделиях и сопутствующей документации данных символов означает, что использованные электротехнические и электронные изделия и аккумуляторы нельзя выбрасывать вместе с бытовыми отходами.

Для обеспечения надлежащей обработки, восстановления и вторичной переработки использованные изделия и аккумуляторы следует сдавать в соответствующие пункты сбора, руководствуясь национальным законодательством и директивами 2002/96/ЕС и 2006/66/ЕС.

Утилизируя данные изделия и аккумуляторы надлежащим образом, вы помогаете экономить ресурсы и предотвращаете негативные последствия для здоровья людей и окружающей среды, которые наступают в случае нарушения правил утилизации отходов.

За информацией по сбору и вторичной переработке использованных изделий и аккумуляторов обращайтесь в местные уполномоченные органы, службы утилизации отходов или по месту приобретения товаров.

Нарушение правил утилизации отходов может повлечь за собой штрафные санкции, предусмотренные национальным законодательством.

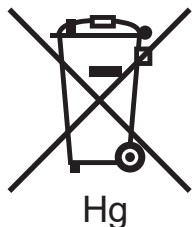
Для корпоративных пользователей в Европейском Союзе

За информацией по утилизации электротехнического и электронного оборудования обращайтесь к соответствующему дилеру или поставщику.

Информация по утилизации для стран вне Европейского Союза

Эти символы действуют только на территории Европейского Союза. За информацией по утилизации данных изделий обращайтесь в местные уполномоченные органы или к соответствующему дилеру.

Замечание по символу для аккумуляторов



Данное изображение мусорного бака может использоваться вместе с символом химического элемента. Это означает наличие требований, предусмотренных указанной директивой.

Замена

Замену аккумуляторов разрешается производить только сервисным организациям, уполномоченным ПРОИЗВОДИТЕЛЕМ.

Другие страны

За информацией по утилизации отходов обращайтесь в местные уполномоченные органы.

Вторичная переработка и утилизация