

EN More Information

RU Дополнительные сведения

KZ Қосымша мәліметтер



www.xerox.com/ofce/CQ8700support
www.xerox.com/ofce/CQ8900support

www.xerox.com/msds (U.S./Canada)
www.xerox.com/environment_europe

www.xerox.com/office/businessresourcecenter

www.xerox.com/ofce/CQ8700support
www.xerox.com/ofce/CQ8900support

EN - Print drivers and utilities

- Videos
- User manuals and instructions
- Online Support Assistant
- Safety specifications (in *User Guide*)

RU - Драйверы принтера и утилиты Видеоролики

- Руководства и инструкции пользователя
- Онлайн-ассистент поддержки
- Правила техники безопасности
(в *Руководстве пользователя*)

KZ - Басып шығарғыш драйверлері және утилиталары Бейне роликтер

- Пайдаланушыға арналған нұсқаулар және нұсқаулықтар
- Қолдаудың онлайн көмекшісі
- Қауіпсіздік техникасының ережелері
(*Пайдаланушыға арналған нұсқауда*)

www.xerox.com/msds (U.S./Canada)
www.xerox.com/environment_europe

EN Material Safety Data Sheets

RU Данные по безопасности материалов

KZ Материалдардың қауіпсіздігі бойынша деректер

www.xerox.com/office/businessresourcecenter

EN Templates, tips, and tutorials

RU Шаблоны, советы и учебные руководства

KZ Үлгілер, кеңестер және оқу нұсқаулары

Xerox ColorQube 8700/8900

Color Multifunction Printer



Xerox® ColorQube® 8700/8900 Quick Use Guide

EN English

RU Русский Краткое руководство пользователя

KZ Қазақ Пайдаланушыға арналған қысқаша нұсқау



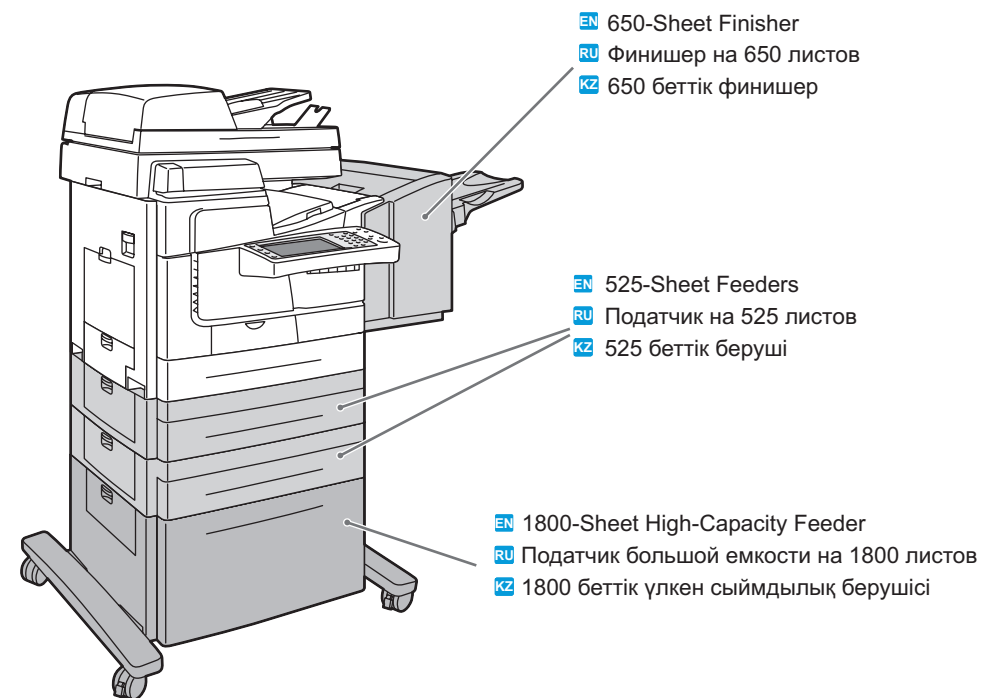
EN Contents
RU Содержание
KZ Мазмұны

EN Printer Basics.....3	EN Printing.....7	EN Copying.....11	EN Faxing.....16
RU Основные сведения о принтере	RU Печать	RU Копирование	RU Работа с факсом
KZ Басып шығарғыш туралы жалпы мәліметтер	KZ Басып шығару	KZ Көшіру	KZ Факспен жұмыс
EN Printer Tour.....3	EN Supported Paper.....7	EN Basic Copying.....11	EN Basic Faxing.....16
RU Общие сведения о принтере	RU Поддерживаемые типы бумаги	RU Основные операции копирования	RU Основные операции с факсом
KZ Басып шығарғыш туралы жалпы мәліметтер	KZ Қағаздың қолдаулы түрлері	KZ Көшірудің негізгі операциялары	KZ Факспен негізгі операциялар
EN Control Panel.....5	EN Loading Paper.....8	EN Scanning.....13	EN Troubleshooting.....18
RU Панель управления	RU Загрузка бумаги	RU Сканирование	RU Поиск и устранение неисправностей
KZ Басқару панелі	KZ Қағазды жүктеу	KZ Сканерлеу	KZ Ақаулықтарды іздеу және жою
EN Administrator Access.....6	EN Printing from USB Flash Drive.....9	EN Scanning to the Public Folder.....13	EN Paper Jams.....18
RU Доступ для администратора	RU Печать через USB	RU Сканирование в общую папку	RU Застревание бумаги
KZ Әкімгер рұқсаты	KZ USB арқылы басып шығару	KZ Ортақ бумаға сканерлеу	KZ Қағаздың тұрып қалуы
EN CentreWare Internet Services.....6			EN More Information.....Back cover
RU CentreWare Internet Services			RU Дополнительные сведения
KZ CentreWare Internet Services			KZ Қосымша мәліметтер

EN Printer Tour

RU Общие сведения о принтере

KZ Басып шығарғыш туралы жалпы мәліметтер

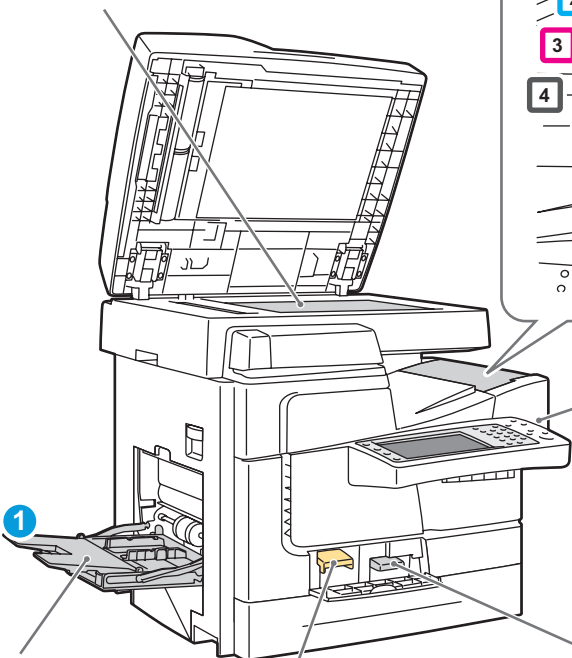


EN Optional accessories may be part of your printer setup. Fax is included in the X and XF configurations only.

RU В комплектацию принтера могут входить дополнительные принадлежности. Факс предусмотрен только в конфигурациях X и XF.

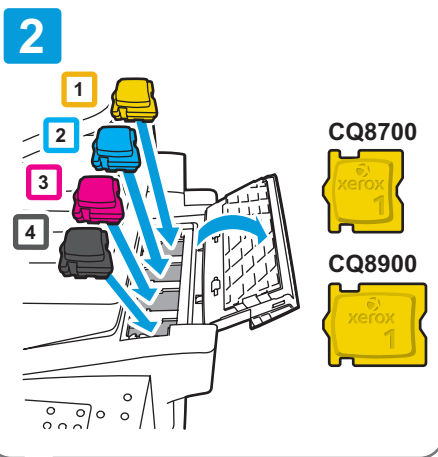
KZ Басып шығарғыш жиынтықтамасына қосымша жабдықтар кіруі мүмкін. Факс X және XF конфигурацияларында ғана қарастырылған.

- EN Scanner
- RU Сканер
- KZ Сканер



- EN Tray 1
- RU Лоток 1
- KZ 1 науа

- EN Cleaning Unit
- RU Блок очистки
- KZ Тазалау блогы

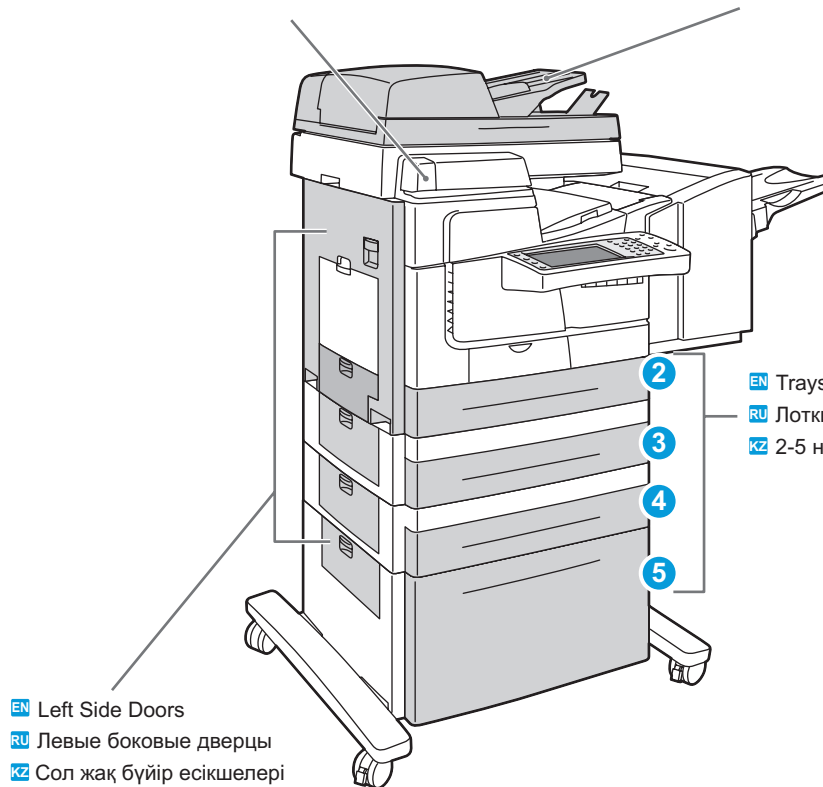


- EN USB-port
- RU USB-port
- KZ USB-port

- EN Waste Tray
- RU Сборник отходов
- KZ Шығындардың жинағы

- EN Convenience Stapler
- RU Удобный степлер
- KZ Қолайлы степлер

- EN Document Feeder
- RU Податчик документов
- KZ Құжаттарды беруші



- EN Left Side Doors
- RU Левые боковые дверцы
- KZ Сол жақ бүйір есікшелері

- EN Trays 2-5
- RU Лотки 2-5
- KZ 2-5 науалары

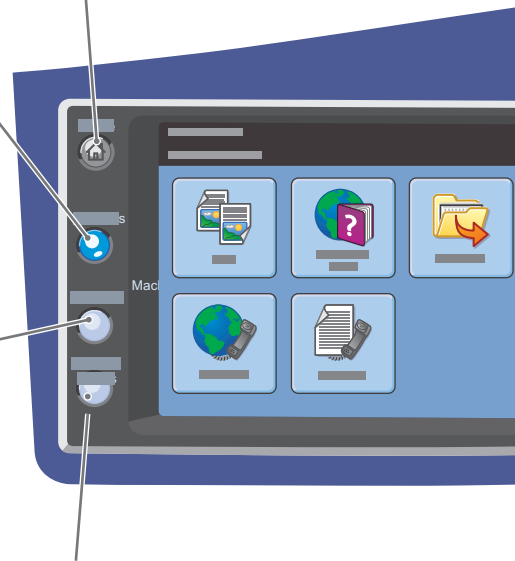
EN Control Panel
RU Панель управления
KZ Басқару панелі

- EN** Show main services screen
- RU** Вызывает главный экран режимов
- KZ** Режимдердің бас экранын шақыртады

- EN** Log in/out of password protected features
- RU** Вход в функции/выход из функций, защищенных паролем
- KZ** Парольмен қорғалған атқарымдарға кіру/атқарымдардан шығу

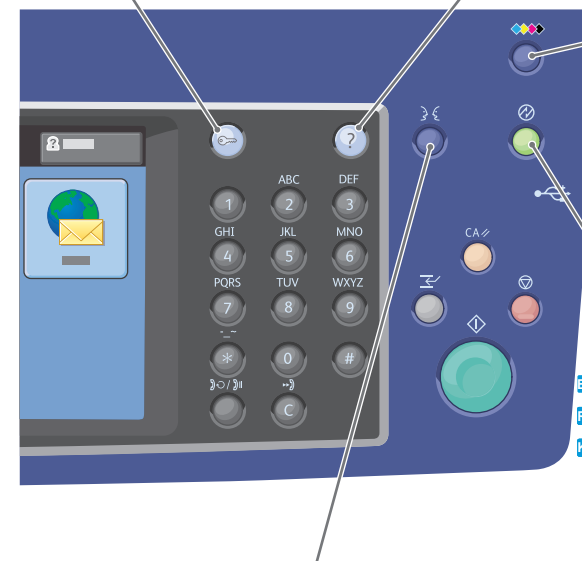
- EN** View information about the current screen
- RU** Отображает сведения о текущем экране
- KZ** Ағымдағы экран туралы мәліметтерді бейнелейді

- EN** Show Services Home or last used screen
- RU** Вызывает экран основных режимов или экран, использовавшийся в прошлый раз
- KZ** Негізгі режмдер экранын немесе өткен жолы пайдаланылған экранды шақыртады



- EN** Show active and completed jobs
- RU** Выводит на экран выполняемые и выполненные работы
- KZ** Орындалып жатқан немесе орындалған жұмыстарды экранға шығарады

- EN** Show printer settings and information
- RU** Выводит на экран настройки принтера и сведения о принтере
- KZ** Басып шығарғыш баптауларын және басып шығарғыш туралы мәліметтерді экранға шығарады



- EN** Open the ink loader
- RU** Открывает загрузчик чернил
- KZ** Сия жүктегішін ашады

- EN** Turn Energy Saver on/off
- RU** Включает/выключает режим энергосбережения
- KZ** Энергияны үнемдеу режимін қосады/сөндіреді

English
 Русский
 Қазақ

- EN** Set the control panel language
- RU** Устанавливает язык панели управления
- KZ** Басқару панелінің тілін орнатады

- EN Administrator Access
- RU Доступ для администратора
- KZ Әкімгер үшін кіру

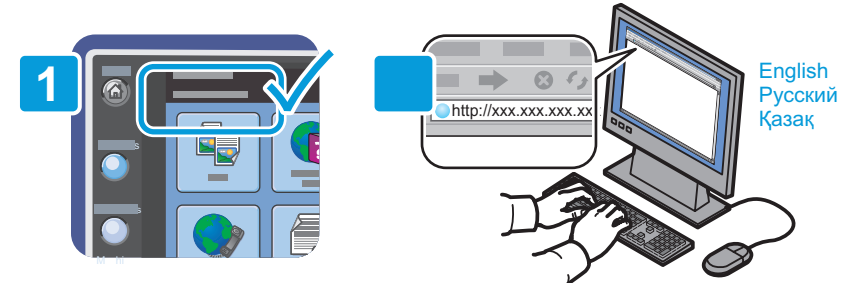


EN Many of the printer configuration settings accessed through Machine Status > Tools can be password protected. To access all of the printer features you may need to log in as an administrator. The default login user name is admin, and the password is 1111.

RU Многие из настроек конфигурации принтера, доступ к которым можно получить, перейдя в меню Статус машины > Сист. средства, могут быть защищены паролем. Чтобы получить доступ ко всем настройкам принтера, возможно, потребуется войти в систему как администратор. Имя пользователя для входа, установленное по умолчанию, - admin, пароль - 1111.

KZ Машина мәртебесі > Жүйелік құралдар мәзіріне кіру арқылы қол жеткізуге болатын басып шығарғыштың пішін үйлесімі баптауларының көбісі парольмен қорғалуы мүмкін. Басып шығарғыштың барлық баптауларына кіруді алу үшін жүйеге әкімгер ретінде кіру талап етілуі мүмкін. Үнсіздік бойынша орнатылған кіру үшін Пайдаланушы аты admin, пароль - 1111.

- EN CentreWare Internet Services
- RU CentreWare Internet Services
- KZ CentreWare Internet Services



EN You can access printer configuration, security settings and diagnostic functions, and manage address books and scanning over a TCP/IP network using CentreWare Internet Services. To connect, type the printer IP address in your computer Web browser. The IP address is available on the printer touch screen.

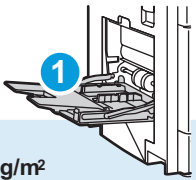
RU CentreWare Internet Services обеспечивают доступ к сведениям о конфигурации принтера, настройкам безопасности и функциям диагностики, а также позволяют управлять адресными книгами и сканированием по сети TCP/IP. Для подключения введите на компьютере в окне веб-браузера IP-адрес принтера. IP-адрес указан на сенсорном экране принтера.

KZ CentreWareInternetServices басып шығарғыштың конфигурациясы туралы ақпаратқа, қауіпсіздік баптауларына және диагностика атқарымдарына қол жетімділікті қамтамасыз етеді, сондай-ақ мекен-жайлар кітаптарын және TCP/IP желісі бойынша сканерлеуді басқаруға мүмкіндік береді. Қосылу үшін компьютердегі веб-браузердің терезесінде басып шығарғыштың IP-мекен-жайын енгізіңіз. IP-мекен-жайы басып шығарғыштың сенсорлы экранында көрсетілген.

EN Supported Paper

RU Поддерживаемые типы бумаги

KZ Қағаздың қолдаулы түрлері




1

60–220 g/m²
(16 lb. Bond–80 lb. Cover)

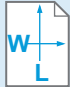
Postcard.....3.0 x 5.0 in.
Statement.....5.5 x 8.5 in.
Executive.....7.25 x 10.5 in.
A/Letter.....8.5 x 11.0 in.
US Folio.....8.5 x 13.0 in.
Legal.....8.5 x 14.0 in.

ISO B5.....176 x 250 mm
B5 JIS.....182 x 257 mm
A6.....105 x 148 mm
A5.....148 x 210 mm
A4.....210 x 297 mm



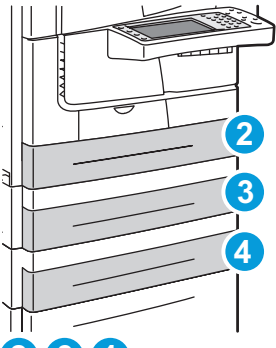
#6 3/4.....3.6 x 6.5 in.
Monarch 3.9 x 7.5 in.
#5 1/2.....4.4 x 5.75 in.
A7.....5.25 x 7.25 in.
#10 Commercial.4.12 x 9.5 in.
6 x 9.....6.0 x 9.0 in.

DL.....110 x 220 mm
C5.....162 x 229 mm
Choukei 4.....90 x 205 mm
Choukei120 x 235 mm



EN Custom
RU Пользовательская
KZ Пайдаланушылық

W: 75–216 mm (3.0–8.5 in.)
L: 122–356 mm (5.0–14.0 in.)




2 3 4

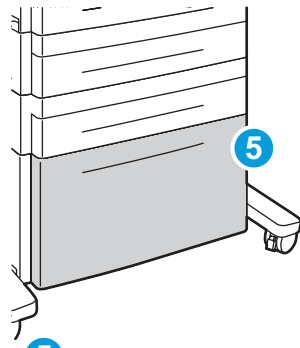
60–220 g/m²
(16 lb. Bond–80 lb. Cover)

Statement.....5.5 x 8.5 in.
Executive.....7.25 x 10.5 in.
A/Letter.....8.5 x 11.0 in.
US Folio.....8.5 x 13.0 in.
Legal.....8.5 x 14.0 in.

ISO B5.....176 x 250 mm
B5 JIS.....182 x 257 mm
A5.....148 x 210 mm
A4.....210 x 297 mm



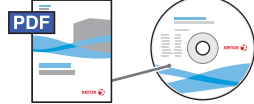
#10 Commercial.4.12 x 9.5 in.
DL.....110.x 220 mm
C5.....162.x 229 mm



5

60–122 g/m²
(16 lb.–32 lb. Bond)

A/Letter.....8.5 x 11.0 in.
Legal.....8.5 x 14.0 in.
A4.....210 x 297 mm



www.xerox.com/office/CQ8700docs
www.xerox.com/office/CQ8900docs

EN See: User Guide > Paper and Media
RU См.: Руководство пользователя > Бумага и материалы
KZ Пайдаланушыға арналған нұсқау > Қағаз және материалдар қараңыз

1 2 3 4 5

60–66 g/m²
(16 lb.–18 lb. Bond)

EN Lightweight
RU Тонкая
KZ Жұқа

67–122 g/m²
(18 lb.–32 lb. Bond)

EN Plain
RU Обычная
KZ Жай

1 2 3 4

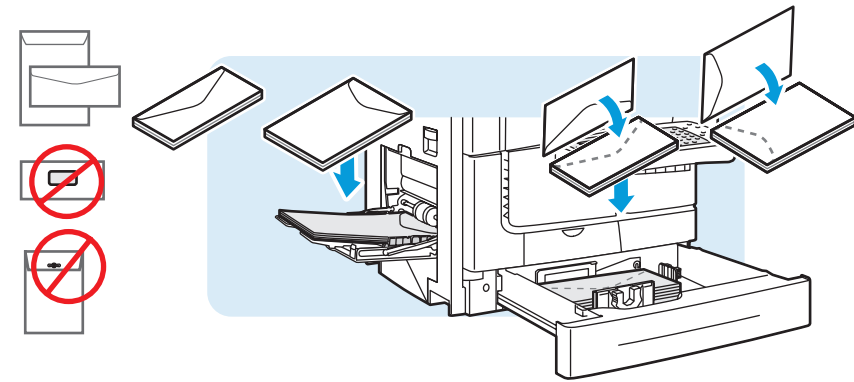
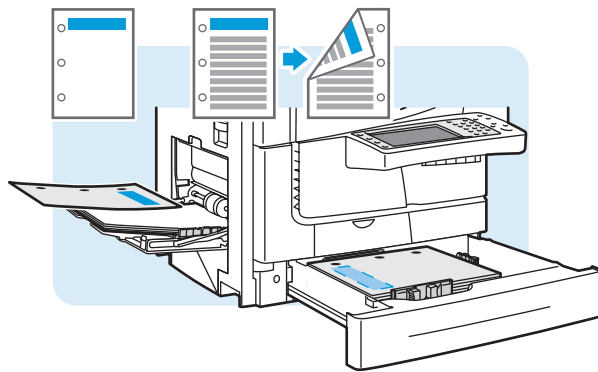
123–199 g/m²
(32 lb. Bond–65 lb. Cover)

EN Light Cardstock
RU Тонкие карточки
KZ Жұқа карточкалар

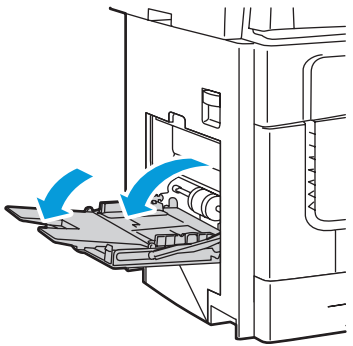
200–220 g/m²
(65 lb.–80 lb. Cover)

EN Cardstock
RU Карточки
KZ Карточкалар

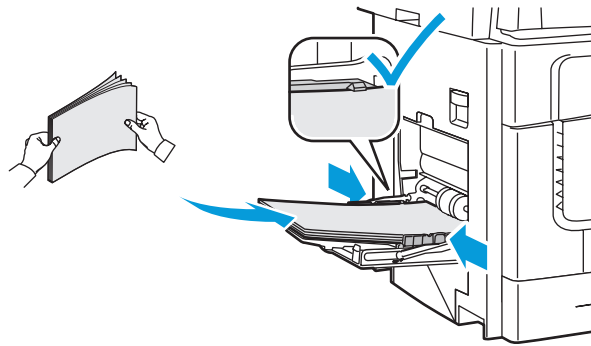
- EN Loading Paper
- RU Загрузка бумаги
- KZ Қағазды жүктеу



1



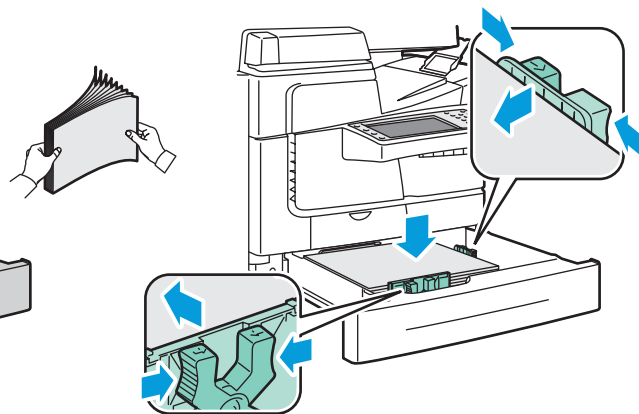
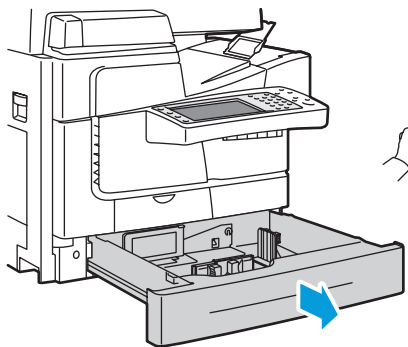
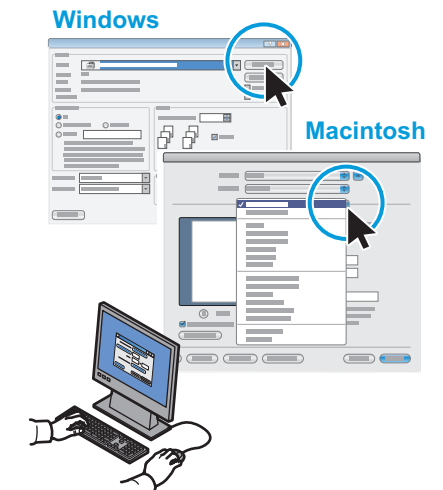
2



3



4

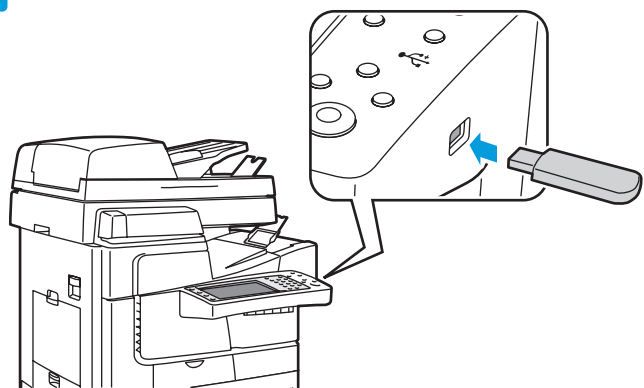


- EN When loading paper, confirm or select the correct type and size on the control panel
- RU При загрузке бумаги подтвердите или выберите соответствующий тип и размер на панели управления
- KZ Қағазды жүктеу кезінде басқару панелінде сәйкес түр мен өлшемді растаңыз немесе таңдаңыз

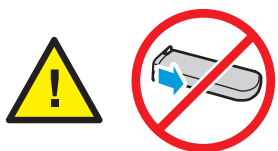
- EN Select printing options in the Xerox® print driver
- RU Выберите опции печати в драйвере принтера Xerox®
- KZ Xerox® басып шығарғыш драйверінде басып шығару опцияларын таңдаңыз

- EN **Printing from USB**
- RU **Печать через USB**
- KZ **USB арқылы басып шығару**

1

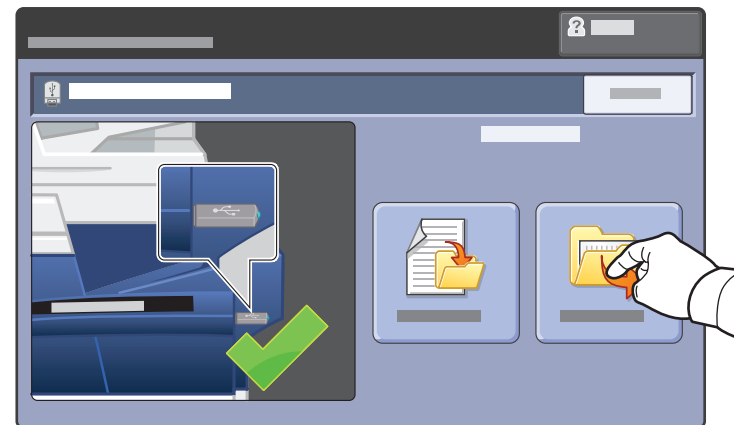


- EN Insert the USB Flash drive in the USB port
- RU Вставьте USB-накопитель в порт USB
- KZ USB-жинақтауышын USB портына қондырыңыз



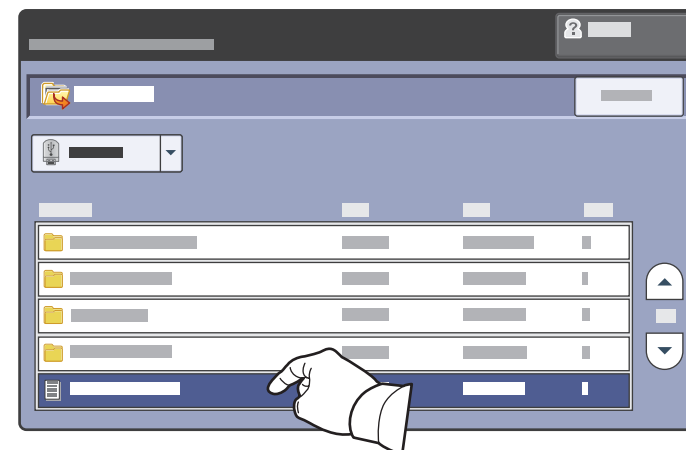
- EN Do not remove the USB Flash drive during reading. Files can be damaged.
- RU Во время считывания не извлекайте USB-накопитель. Файлы могут быть повреждены.
- KZ Оқылу кезінде USB-жинақтауышын шығармаңыз. Файлдар зақымдалуы мүмкін.

2



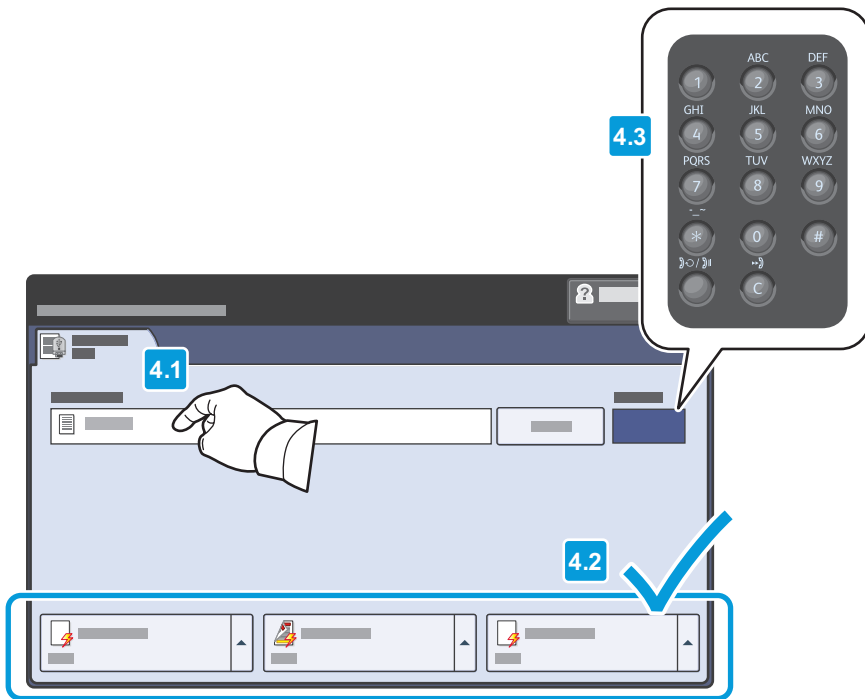
- EN Touch Print from USB
- RU Нажмите **Печать с USB**
- KZ **USB-ден** басып шығару батырмасын басыңыз

3



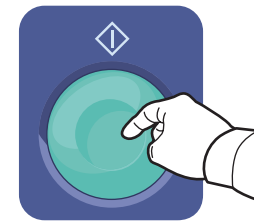
- EN Select a file or folder
- RU Выберите файл или папку
- KZ Файл немесе буманы таңдаңыз

4



- EN** Once the desired file is selected, select settings on the touch screen and select the quantity using the alphanumeric keypad
- RU** После выбора требуемого файла выберите настройки с помощью сенсорного экрана и задайте количество копий, используя буквенно-цифровую клавиатуру
- KZ** Талап етілетін файлды таңдаудан кейін сенсорлы экранның көмегімен баптауларды таңдап, әріптік-цифрлық пернетақтаны пайдалана отырып, көшірме санын көрсетіңіз

5



- EN** Press Start
- RU** Нажмите кнопку Старт
- KZ** Бастау батырмасын басыңыз

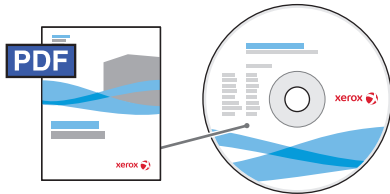


- EN** **Stop:** Pause or cancel job
- RU** **Стоп** - пауза или отмена работы
- KZ** **Стоп** - жұмысты үзу немесе жою



- EN** **Interrupt:** Interrupt printing jobs
- RU** **Прервать** - прерывание работ печати
- KZ** **Тоқтату** - басып шығару жұмыстрын тоқтату

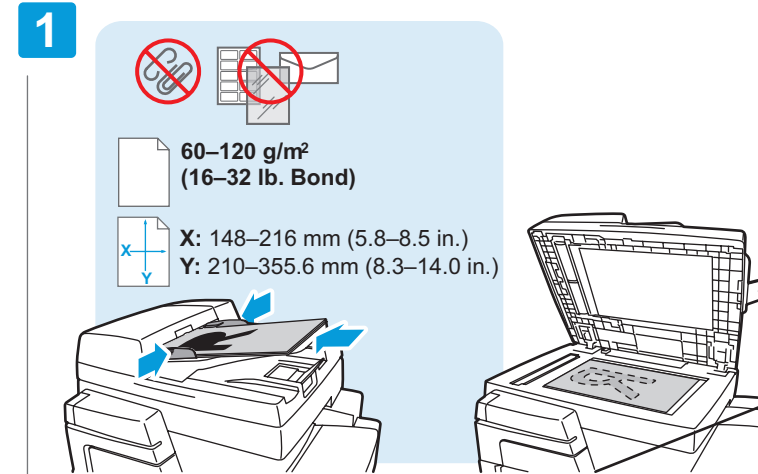
KZ Copying
RU Копирование
KZ Көшіру



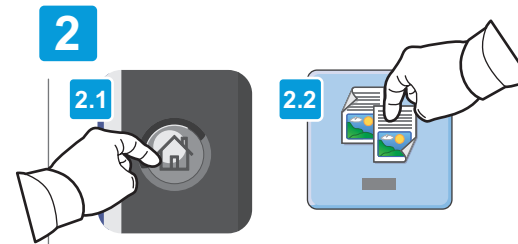
www.xerox.com/ofce/CQ8700docs
www.xerox.com/ofce/CQ8900docs

- EN** For details on settings and advanced procedures, see the *User Guide > Copying* located on your *Software and Documentation* disc or online.
- RU** Для получения подробных сведений о настройках и усовершенствованных процедурах см. Руководство пользователя > Копирование, расположенное на диске *Software and Documentation disc* (Диск с программным обеспечением и документацией) или на веб-сайте.
- KZ** Баптаулар және жетілдірілген рәсімдер туралы егжей-тегжейлі мәліметтерді алу үшін *Software and Documentation disc* (Бағдарламалық қамтамасы және құжаттамасы бар дискте) немесе веб-сайте орналасқан *Пайдаланушыға арналған нұсқау > Көшіру* қараңыз.

EN Basic Copying
RU Основные операции копирования
KZ Көшірудің негізгі операциялары



- EN** Load original
- RU** Загрузите оригинал
- KZ** Түпнұсқаны жүктеңіз



- EN** Press Services Home, then touch Copy
- RU** Нажмите Основные режимы, затем выберите **Копирование**
- KZ** Негізгі режимдер батырмасын басыңыз, содан кейін **Көшірме** таңдаңыз

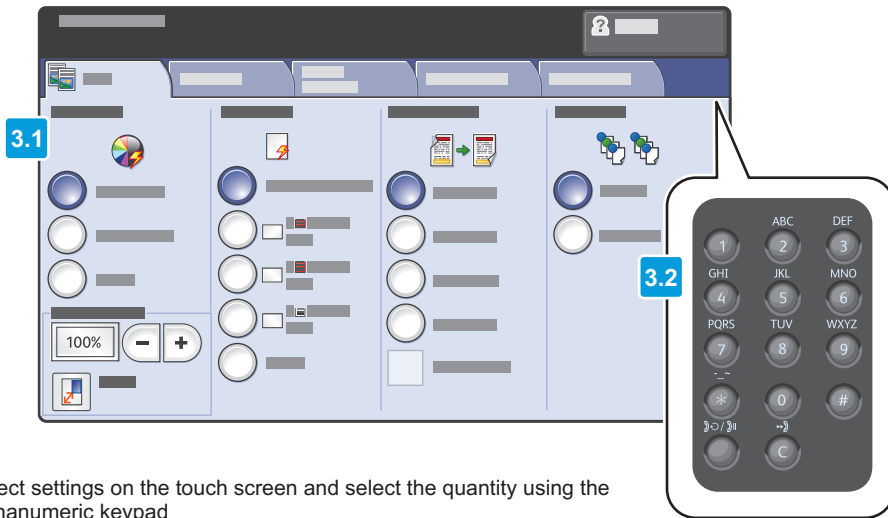


EN **Clear All:** clears pr

RU **Очистить все** - отмена предыдущих настроек

KZ **Бәрін тазалау** - бұрынғы баптауларды алып тастау

3

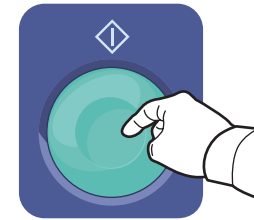


EN Select settings on the touch screen and select the quantity using the alphanumeric keypad

RU Выберите требуемые настройки с помощью сенсорного экрана и задайте количество копий, используя буквенно-цифровую клавиатуру

KZ Талап етілетін файлды таңдаудан кейін сенсорлы экранның көмегімен баптауларды таңдап, әріптік-цифрлық пернетақтаны пайдалана отырып, көшірме санын көрсетіңіз

4



EN Press **Start**

RU Нажмите кнопку **Старт**

KZ Бастау батырмасын басыңыз



EN **Stop:** Pause or cancel job

RU **Стоп** - пауза или отмена работы

KZ **Стоп** - жұмысты үзу немесе жою

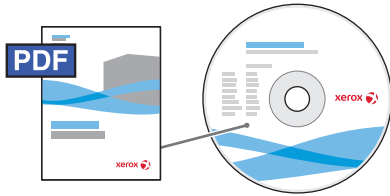


EN **Interrupt:** Interrupt printing jobs

RU **Прервать** - прерывание работ печати

KZ **Тоқтату** - басып шығару жұмыстрын тоқтату

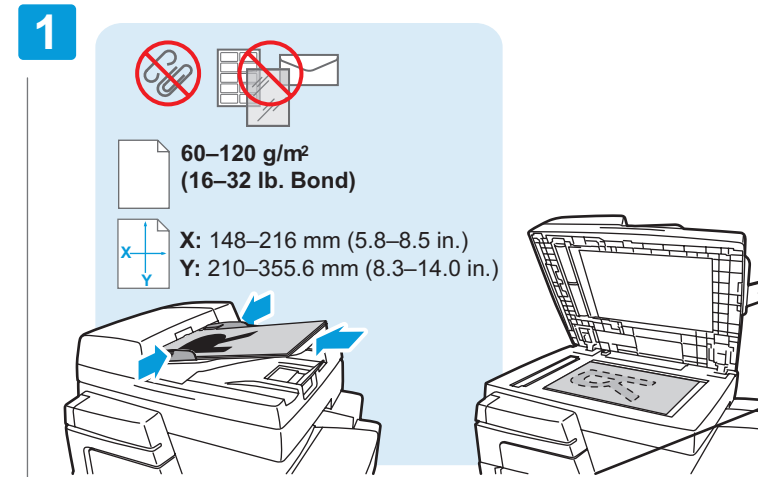
- EN Scanning
- SV Сканирование
- KZ Сканерлеу



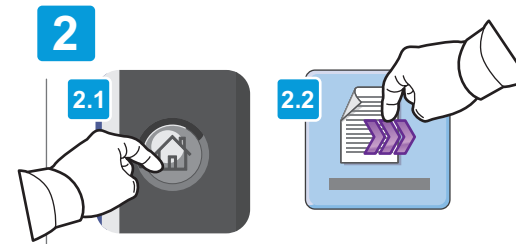
www.xerox.com/of,ce/CQ8700docs
www.xerox.com/of,ce/CQ8900docs

- EN For more information, see the User Guide > Scanning located on your Software and Documentation disc or online. Also see the System Administrator Guide to set up scan workflows.
- RU Для получения подробных сведений см. Руководство пользователя > Сканирование, расположенное на диске Software and Documentation disc (Диск с программным обеспечением и документацией) или на веб-сайте. Сведения о настройке процедур сканирования также можно найти в документе System Administrator Guide (Руководство системного администратора).
- KZ Егжей-тегжейлі мәліметтерді алу үшін SoftwareandDocumentationdisc (Бағдарламалық қамтамасы және құжаттамасы бар дискте) немесе веб-сайте орналасқан Пайдаланушыға арналған нұсқау > Сканерлеу қараңыз. Сканерлеу рәсімдерін баптау туралы мәліметтерді сондай-ақ SystemAdministratorGuide (Жүйелік әкімгер нұсқауы) құжатында табуға болады.

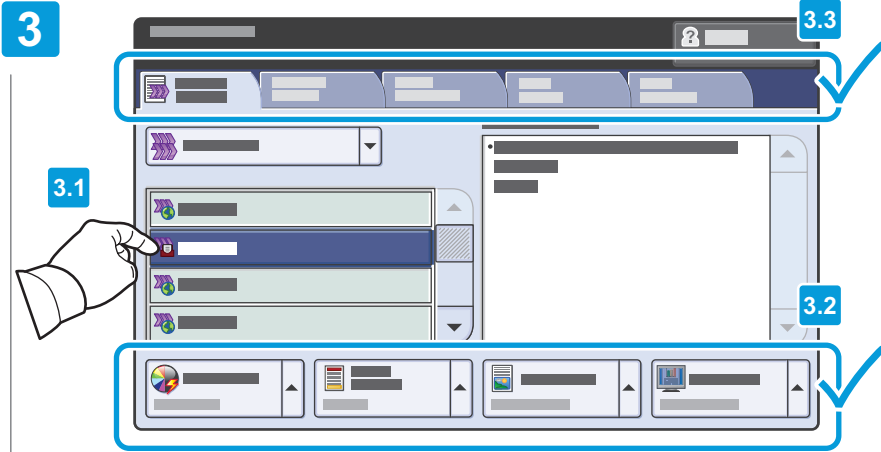
- EN Scanning to the Public Folder
- RU Сканирование в общую папку
- KZ Ортақ бумаға сканерлеу



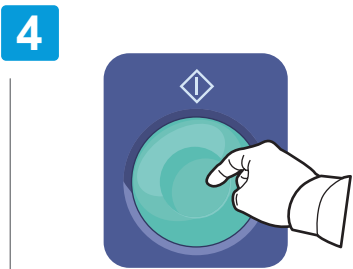
- EN Load original
- SV Загрузите оригинал
- KZ Түпнұсқаны жүктеңіз



- EN Press Services Home, then touch Workflow Scanning
- RU Нажмите Основные режимы, затем выберите Процедура сканирования
- KZ Негізгі режимдерді басыңыз, содан кейін сканерлеу рәсiмiн таңдаңыз



- EN** Touch _PUBLIC. If desired, use the touch screen to override the default settings.
- RU** Нажмите _ОБЩИИ. При необходимости используйте сенсорный экран, чтобы изменить настройки, установленные по умолчанию.
- KZ** _ЖАЛПЫ басыңыз. Қажет болған кезде үнсіздікпен орнатылған баптауларды өзгерту үшін сенсорлы экранды пайдаланыңыз.



- EN** Press Start
- RU** Нажмите кнопку Старт
- KZ** Бастау батырмасын басыңыз



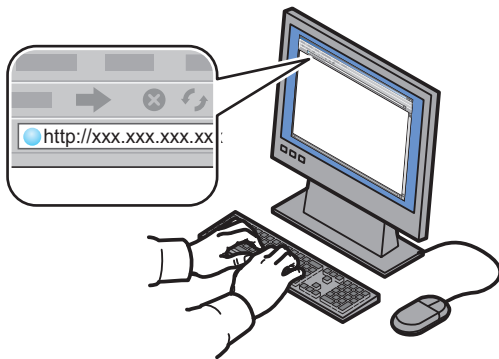
- EN** Use CentreWare Internet Services to retrieve the scan from the Public folder on the printer hard drive.
- RU** Чтобы извлечь отсканированный документ из общей папки, расположенной на жестком диске принтера, воспользуйтесь CentreWare Internet Services.
- KZ** Басып шығарғыштың қатты дискінде орналасқан ортақ бумадан сканерленген құжатты алу үшін CentreWareInternetServices пайдаланыңыз.

5



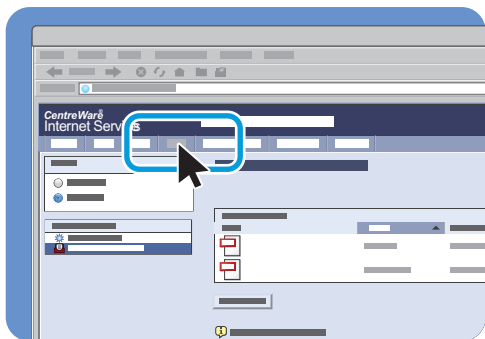
- EN** Note the printer IP address on the touch screen
- RU** Обратите внимание на IP-адрес принтера, указанный на сенсорном экране
- KZ** Сенсорлы экранда көрсетілген басып шығарғыштың IP-мекен-жайына назар аударыңыз

6



- EN** Enter the printer IP address in a Web browser, then press Enter or Return
- RU** Введите IP-адрес принтера в адресной строке веб-браузера, затем нажмите Ввести или Возврат
- KZ** Веб-браузердің мекен-жай жолына басып шығарғыштың IP-мекен-жайын енгізіңіз, содан кейін Енгізу немесе Қайтару басыңыз

7



English
Русский
Қазақ

- EN** Click the Scan tab
- RU** Откройте вкладку Сканирование
- KZ** Сканерлеу қосымша бетін ашыңыз

8

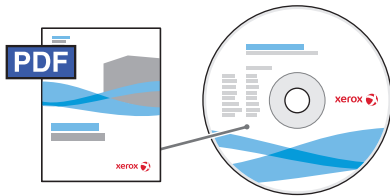


- EN** Select the Default Public Folder, then click Go to download the scan
- RU** Чтобы загрузить отсканированный документ, выберите пункт меню Общая папка по умолчанию, затем нажмите **Перейти**
- KZ** Сканерленген құжатты жүктеу үшін мәзірдің Үнсіздік бойынша ортақ бума тармағын таңдап Өту басыңыз



- EN** Update View: refresh the list
- RU** Обновить вид - обновление списка
- KZ** Түрді жаңарту – тізімнің жаңаруы
- EN** Download: download the scan, Reprint: print the scan, Delete: delete the scan
- RU** Загрузить-загрузка отсканированного документа, Повторная печать - повторная печать отсканированного документа, Удалить-удаление отсканированного документа
- KZ** Жүктеу- сканерленген құжатты жүктеу, Қайта басып шығару - сканерленген құжатты қайта басып шығару, Алып тастау-сканерленген құжатты алып тастау

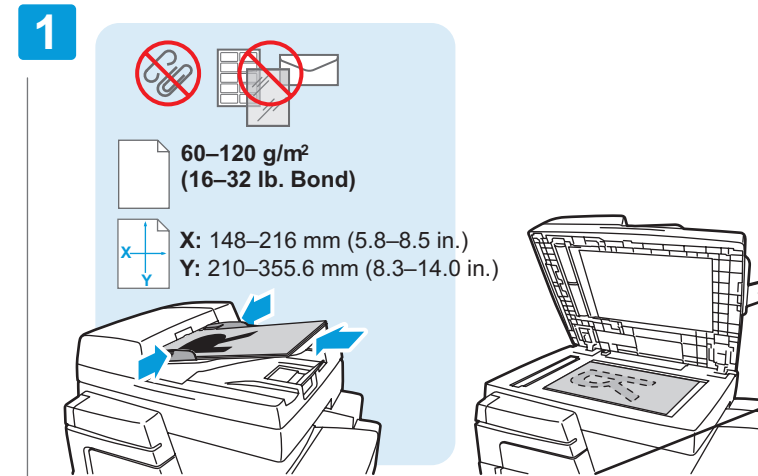
- EN Faxing
- RU Работа с факсом
- KZ Факспен жұмыс



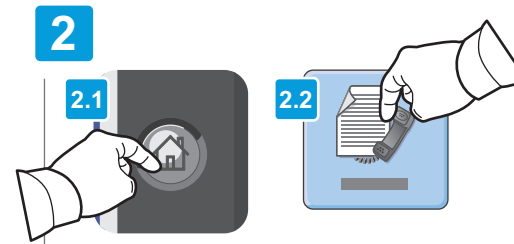
www.xerox.com/ofce/CQ8700docs
www.xerox.com/ofce/CQ8900docs

- EN For more information, see the User Guide > Faxing located on your Software and Documentation disc or online. Also see the System Administrator Guide for information about setting up faxing and advanced settings.
- RU Для получения подробных сведений см. Руководство пользователя > Работа с факсом, расположенное на диске Software and Documentation disc (Диск с программным обеспечением и документацией) или на веб-сайте.
- KZ Егжей-тегжейлі мәліметтерді алу үшін SoftwareandDocumentationdisc (Бағдарламалық қамтамасы және құжаттамасы бар дискте) немесе веб-сайте орналасқан Пайдаланушыға арналған нұсқау > Факспен жұмыс қараңыз.

- EN Basic Faxing
- RU Основные операции с факсом
- KZ Факспен негізгі операциялар

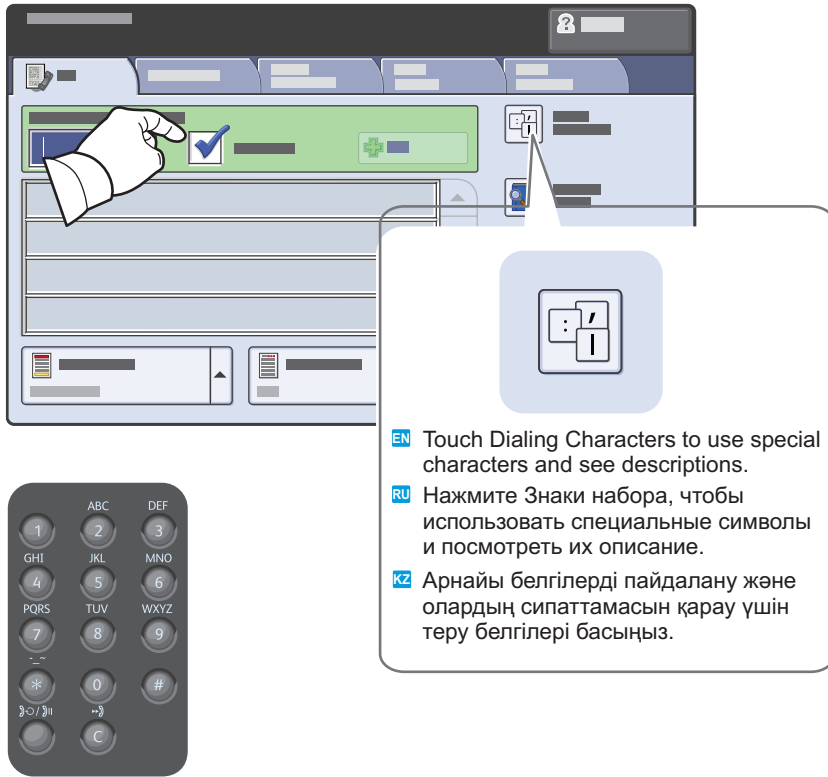


- EN Load original
- RU Загрузите оригинал
- KZ Түпнұсқаны жүктеңіз



- EN Press Services Home, then touch Fax
- RU Нажмите Основные режимы, затем выберите Факс
- KZ Негізгі режимдер батырмасын басыңыз, содан кейін Факс таңдаңыз

3



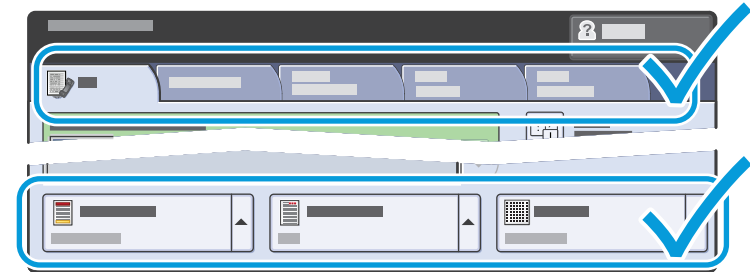
- EN** Touch Dialing Characters to use special characters and see descriptions.
- RU** Нажмите Знаки набора, чтобы использовать специальные символы и посмотреть их описание.
- KZ** Арнайы белгілерді пайдалану және олардың сипаттамасын қарау үшін теру белгілері басыңыз.

- EN** Clear the Speed Dial check box to enter a new fax number, or select it to enter the speed dial number or select it from the list
- RU** Снимите флажок Ускор. набор для ввода нового номера факса или установите флажок, чтобы ввести номер ускоренного набора или выбрать его из списка
Для добавления номеров факса или ускоренного набора нажмите кнопку +Добавить
- KZ** Жаңа факс нөмірін енгізу үшін Жеделдетілген теру жалаушасын алып тастаңыз немесе жеделдетілген теру нөмірін енгізу үшін немесе оны тізімнен таңдау үшін жалаушаны орнатыңыз



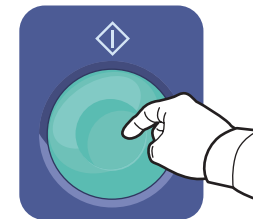
- EN** To add more fax or speed dial numbers, touch **+Add**.
- RU** Для добавления номеров факса или ускоренного набора нажмите кнопку +Добавить
- KZ** Факс нөмірлерін қосу немесе жеделдетілген теру үшін +Қосу батырмасын таңдаңыз

4

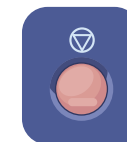


- EN** Select settings
- RU** Выберите настройки
- KZ** Баптауларды таңдаңыз

5



- EN** Press **Start**
- RU** Нажмите кнопку **Старт**
- KZ** Бастау батырмасын басыңыз



- EN** **Stop**: Pause or cancel job
- RU** **Стоп** - пауза или отмена работы
- KZ** **Стоп** - жұмысты ұзу немесе жою

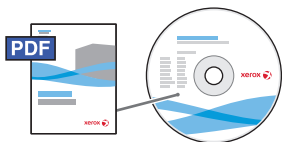
EN Paper Jams

RU Застревание бумаги

KZ Қағаздың тұрып қалуы



RU When a jam occurs, the control panel touch screen displays an animated graphic showing how to clear the jam.



www.xerox.com/ofce/CQ8700docs

www.xerox.com/ofce/CQ8900docs

Also see the User Guide > Troubleshooting > Jams for more information.

RU При застревании на сенсорном экране панели управления появляется анимированное изображение, которое показывает, как устранить застревание.
См. *Руководство пользователя* > *Поиск и устр. неисправ.* > *Застревание для получения подробных сведений.*

RU Тұрып қалу кезінде басқару панелінің сенсорлы экранында тұрып қалуды жою жолдарын көрсететін анимацияланған бейне пайда болады.
Егжей-тегжейлі мәліметтерді алу үшін Пайдаланушыға арналған нұсқау > *Ақаулықтарды іздеу және жою* > *Тұрып қалу қараңыз.*



RU **CAUTION:** To avoid damage, remove misfed paper gently and avoid tearing it. Try to remove the paper in the direction that it would normally feed. Any pieces left in the printer can cause further misfeeds. Do not reload paper that has misfed.

RU **ВНИМАНИЕ!** Во избежание поломок извлекайте застрявшую бумагу аккуратно, чтобы не порвать ее. Старайтесь вытаскивать бумагу в направлении ее подачи. Обрывки материала, оставшиеся в принтере, могут стать причиной последующего застревания. Не загружайте повторно бумагу, которая была неправильно подана или застряла.

RU **НАЗАР АУДАРЫҢЫЗ!** Ақауларды болдырмау үшін тұрып қалған қағазды жыртпау үшін оны ақырын алып шығыңыз. Қағазды беру бағытында тартып оны алып шығуға тырысыңыз. Басып шығарғышта қалған материалдың үзінділері кейінгі тұрып қалудың себебі болуы мүмкін. Дұрыс емес берілген немесе тұрып қалған қағазды қайта жүктемеңіз.