

## Xerox WorkCentre 3045

Multifunction Printer

Imprimante multifonction



# Xerox® WorkCentre® 3045

## User Guide

## Guide d'utilisation

**Italiano** Guida per l'utente

**Deutsch** Benutzerhandbuch

**Español** Guía del usuario

**Português** Guia do usuário

**Nederlands** Gebruikershandleiding

**Svenska** Användarhandbok

**Dansk** Betjeningsvejledning

**Čeština** Uživatelská příručka

**Polski** Przewodnik użytkownika

**Magyar** Felhasználói útmutató

**Русский** Руководство пользователя

**Türkçe** Kullanıcı Kılavuzu

**Ελληνικά** Εγχειρίδιο χρήστη

© 2011 Xerox Corporation. Все права защищены. Права на неопубликованные материалы охраняются законами о защите авторских прав США. Содержание настоящего документа не может быть воспроизведено ни в какой форме без разрешения корпорации Xerox Corporation.

Охрана авторских прав распространяется на все виды материалов и информации, защита которых разрешена существующим законодательством, в том числе на экранные материалы, генерируемые программным способом, например стили, шаблоны, значки, изображения и т. п.

XEROX<sup>®</sup>, XEROX и Design<sup>®</sup>, Phaser<sup>®</sup>, PhaserSMART<sup>®</sup>, PhaserMeter, CentreWare<sup>®</sup>, PrintingScout<sup>®</sup>, Walk-Up<sup>®</sup>, WorkCentre<sup>®</sup>, FreeFlow<sup>®</sup>, SMARTsend<sup>®</sup>, Scan to PC Desktop<sup>®</sup>, MeterAssistant<sup>®</sup>, SuppliesAssistant<sup>®</sup>, Xerox Secure Access Unified ID System<sup>®</sup>, Xerox Extensible Interface Platform<sup>®</sup>, ColorQube<sup>®</sup>, Global Print Driver<sup>®</sup> и Mobile Express Driver<sup>®</sup> являются товарными знаками корпорации Xerox в США и других странах.

Adobe<sup>®</sup> Reader<sup>®</sup>, Adobe<sup>®</sup> Type Manager<sup>®</sup>, ATM™, Flash<sup>®</sup>, Macromedia<sup>®</sup>, Photoshop<sup>®</sup> и PostScript<sup>®</sup> являются товарными знаками Adobe Systems Incorporated в США и/или других странах.

Apple<sup>®</sup>, AppleTalk<sup>®</sup>, Bonjour<sup>®</sup>, EtherTalk<sup>®</sup>, Macintosh<sup>®</sup>, Mac OS<sup>®</sup> и TrueType<sup>®</sup> являются товарными знаками Apple Inc., зарегистрированными в США и других странах.

HP-GL<sup>®</sup>, HP-UX<sup>®</sup> и PCL<sup>®</sup> являются товарными знаками Hewlett-Packard Corporation в США и/или других странах.

IBM<sup>®</sup> и AIX<sup>®</sup> являются товарными знаками International Business Machines Corporation в США и/или других странах.

Microsoft<sup>®</sup>, Windows Vista<sup>®</sup>, Windows<sup>®</sup> и Windows Server<sup>®</sup> являются товарными знаками Microsoft Corporation в США и других странах.

Novell<sup>®</sup>, NetWare<sup>®</sup>, NDPS<sup>®</sup>, NDS<sup>®</sup>, IPX™ и Novell Distributed Print Services™ являются товарными знаками Novell, Inc. в США и других странах.

SGI<sup>®</sup> и IRIX<sup>®</sup> являются товарными знаками Silicon Graphics International Corp. или ее филиалов в США и/или других странах.

UNIX<sup>®</sup> является товарным знаком, зарегистрированной в США и других странах, и предоставляется по лицензии только через посредничество компании X/Open Limited.

Версия документа 1.0: Октябрь 2011

# Содержание

|   |  |    |
|---|--|----|
| 1 | Безопасность   | 11 |
|   | Электрическая безопасность.....  | 12 |
|   | Общие инструкции.....  | 12 |
|   | Шнур питания.....  | 13 |
|   | Телефонный шнур.....   | 13 |
|   | Безопасность при эксплуатации.....   | 14 |
|   | Инструкции по эксплуатации.....  | 14 |
|   | Выделение озона.....   | 14 |
|   | Размещение принтера.....   | 14 |
|   | Расходные материалы для принтера.....  | 15 |
|   | Безопасность при обслуживании.....   | 16 |
|   | Символы на принтере.....   | 17 |
|   | Контактные сведения по вопросам охраны труда, техники безопасности и окружающей среды..... | 18 |
| 2 | Режимы   | 19 |
|   | Компоненты принтера.....   | 20 |
|   | Вид спереди.....   | 20 |
|   | Вид сзади.....   | 21 |
|   | Панель управления.....   | 21 |
|   | Меню системы.....  | 25 |
|   | Информационные страницы.....   | 26 |
|   | Счетчики учета.....  | 26 |
|   | Меню администр.....  | 27 |
|   | Меню «Настройки по умолч.».....  | 35 |
|   | Параметры лотков.....  | 37 |
|   | Язык интерфейса панели.....  | 37 |
|   | Режим энергосбережения.....  | 38 |
|   | Настройка таймера режима энергосбережения.....   | 38 |
|   | Выход из режима энергосбережения.....  | 38 |
|   | Функции администрирования.....   | 39 |
|   | Информационные страницы.....   | 39 |
|   | Интернет-службы CentreWare IS.....   | 39 |
|   | Дополнительные сведения.....   | 40 |
|   | Горячая линия Xerox®.....  | 40 |

|          |  |           |
|----------|--|-----------|
| <b>3</b> | <b>Установка и настройка</b>   | <b>43</b> |
|          | Краткие сведения по установке и настройке.....   | 44        |
|          | Выбор места установки для принтера.....  | 45        |
|          | Подключение принтера .....   | 46        |
|          | Выбор типа подключения .....   | 46        |
|          | Подключение к проводной сети .....   | 47        |
|          | Подключение к беспроводной сети .....  | 47        |
|          | Подключение к компьютеру USB-кабелем.....  | 51        |
|          | Подключение к телефонной линии .....   | 52        |
|          | Установка настроек сети.....   | 53        |
|          | TCP/IP- и IP-адреса.....   | 53        |
|          | Назначение IP-адреса принтеру .....  | 54        |
|          | Настройка заголовка факса .....  | 57        |
|          | Включение на принтере режима сканирования.....   | 58        |
|          | Установка даты и времени.....  | 59        |
|          | Установка программного обеспечения.....  | 60        |
|          | Требования к операционным системам.....  | 60        |
|          | Варианты драйверов принтера .....  | 60        |
|          | Установка драйверов принтера, подключенного к сети в среде Windows .....                 | 61        |
|          | Установка драйверов принтера, подключенного в среде Windows через порт USB.....          | 62        |
|          | Установка драйверов и утилит для Macintosh OS X версии 10.5 и более поздних версий ..... | 63        |
|          | Настройка сканирования .....   | 65        |
|          | Краткие сведения по настройке сканирования.....  | 65        |
|          | Настройка сканирования в общую папку на компьютере.....                                  | 66        |
|          | Настройка сканирования на сервер FTP.....  | 69        |
|          | Настройка сканирования в эл. почту .....   | 70        |
|          | Настройка сканирования через USB.....  | 71        |
| <b>4</b> | <b>Печать</b>  | <b>73</b> |
|          | Поддерживаемые типы бумаги .....   | 74        |
|          | Рекомендуемые материалы .....  | 74        |
|          | Заказ бумаги.....  | 74        |
|          | Общие указания по загрузке бумаги .....  | 74        |
|          | Бумага, которая может повредить принтер.....   | 75        |
|          | Указания по хранению бумаги.....   | 75        |
|          | Поддерживаемые стандартные форматы бумаги .....  | 76        |
|          | Нестандартные размеры бумаги .....   | 76        |
|          | Поддерживаемые типы и плотность бумаги .....   | 76        |
|          | Загрузка бумаги .....  | 77        |
|          | Загрузка бумаги в основной лоток .....   | 77        |
|          | Загрузка бумаги в обходной лоток.....  | 80        |
|          | Настройка типов и форматов бумаги.....   | 82        |

|   |            |
|---|------------|
| Выбор параметров печати .....   | 83         |
| Выбор настроек печати по умолчанию в среде Windows.....   | 83         |
| Выбор настроек по умолчанию для сетевого принтера с общим доступом в среде Windows.....                     | 84         |
| Выбор параметров печати для отдельной работы в среде Windows .....  | 84         |
| Выбор параметров печати в Macintosh.....  | 85         |
| Печать на конвертах .....   | 86         |
| Указания по печати на конвертах .....   | 86         |
| Вкладывание конвертов в лотки.....  | 87         |
| Указание настроек основного лотка для печати на конвертах .....   | 88         |
| Печать на конвертах из приложения .....   | 88         |
| Использование бумаги настраиваемого размера.....  | 89         |
| Указание настраиваемого размера бумаги .....  | 89         |
| Печатать на бумаге настраиваемого размера.....  | 90         |
| Двусторонняя печать .....   | 92         |
| Настройка двусторонней печати .....   | 92         |
| Загрузка бумаги для двусторонней печати вручную .....   | 93         |
| Печать с USB-накопителя.....  | 94         |
| <b>5 Копирование .....</b>  | <b>95</b>  |
| Изготовление копий .....  | 96         |
| Инструкции по использованию автоматического податчика оригиналов .....                                      | 97         |
| Инструкции по применению стекла экспонирования.....   | 97         |
| Изменение настроек копирования .....  | 98         |
| Базовые настройки .....   | 99         |
| Настройки качества изображения .....  | 100        |
| Регулировка макета изображения.....   | 101        |
| Настройка вывода.....   | 102        |
| Изменение настроек копирования по умолчанию .....   | 103        |
| Ограничение доступа к копированию .....   | 104        |
| <b>6 Сканирование .....</b>   | <b>105</b> |
| Загрузка документов для сканирования .....  | 106        |
| Инструкции по использованию автоматического податчика оригиналов .....                                      | 106        |
| Инструкции по применению стекла экспонирования.....   | 107        |
| Сканирование на USB-накопитель.....   | 108        |
| Сканирование в папку на компьютере, подключенном USB-кабелем .....  | 109        |
| Сканирование в общую папку на компьютере в сети.....  | 110        |
| Открытие общего доступа к папке в среде Windows .....   | 110        |
| Открытие общего доступа к папке в среде Macintosh OS X версии 10.5 и более поздних версий.....              | 111        |
| Добавление папки в качестве записи в адресной книге с помощью приложения Интернет-службы CentreWare IS..... | 112        |
| Добавление папки в качестве записи в адресной книге с помощью Редактора адресной книги .....                | 112        |
| Сканирование в папку на компьютере в сети.....  | 113        |
| Сканирование в электронную почту .....  | 114        |

|  |            |
|--|------------|
| Сканирование на сервер FTP .....   | 115        |
| Сканирование изображений в приложении на компьютере, подключенном<br>USB-кабелем ..... | 116        |
| Сканирования изображения в приложение .....  | 116        |
| Сканирование изображений в среде Windows XP .....                                      | 117        |
| Сканирование изображений в среде Windows Vista и Windows 7 .....                       | 118        |
| Изменение настроек сканирования .....  | 119        |
| Задание формата файла .....  | 119        |
| Выбор цветового режима .....   | 119        |
| Установка разрешения сканирования .....  | 120        |
| Указание размера оригинала .....   | 120        |
| Осветление и затемнение изображения .....  | 120        |
| Настройка резкости .....   | 120        |
| Изменение уровня автоэкспонирования .....  | 120        |
| Настройка полей .....  | 121        |
| Изменение настроек сканирования по умолчанию .....                                     | 122        |
| Выбор сканирования в сеть .....  | 122        |
| Задание формата файла .....  | 123        |
| Изменение цветового режима .....   | 123        |
| Установка разрешения сканирования .....  | 123        |
| Указание размера оригинала .....   | 123        |
| Осветление и затемнение изображения .....  | 123        |
| Настройка резкости .....   | 124        |
| Изменение уровня автоэкспонирования .....  | 124        |
| Настройка полей .....  | 124        |
| Задание формата файла TIFF .....   | 124        |
| Установка сжатия изображений .....   | 125        |
| Задание максимального размера сообщения эл. почты .....                                | 125        |
| Ограничение доступа к сканированию .....   | 126        |
| <b>7 Работа с факсом</b> .....   | <b>127</b> |
| Загрузка документов для отправки по факсу .....  | 128        |
| Основные сведения о работе с факсом .....  | 129        |
| Отправка факса с помощью принтера .....  | 129        |
| Отправка факса с компьютера .....  | 131        |
| Использование адресной книги факса .....   | 132        |
| Отправка факса отдельным адресатам .....   | 133        |
| Отправка факса группе .....  | 135        |
| Выбор опций факса для отдельных работ .....  | 138        |
| Установка разрешения факса .....   | 138        |
| Осветление и затемнение изображения .....  | 138        |
| Включение и отключение функции «Без снятия трубки» .....                               | 138        |
| Отправка отложенного факса .....   | 139        |
| Включение титульного листа факса .....   | 139        |
| Настройка удаленного опроса .....  | 139        |
| Настройка на принтере режима факса .....   | 140        |
| Изменение настроек факса по умолчанию .....  | 140        |

|  |            |
|--|------------|
| Управление функциями факса .....                         | 141        |
| Печать отчетов монитора .....                            | 141        |
| Печать отчета монитора факса при групповой передаче..... | 141        |
| Включение и отключение защищенного приема факса.....     | 142        |
| Ограничение доступа к факсу.....                         | 142        |
| Печать отчетов о факсах .....                            | 143        |
| Вставка пауз в номера факсов .....                       | 144        |
| <b>8 Обслуживание .....</b>                              | <b>145</b> |
| Чистка принтера.....                                     | 146        |
| Общие меры предосторожности .....                        | 146        |
| Чистка наружных поверхностей.....                        | 147        |
| Очистка сканера.....                                     | 147        |
| Чистка внутренних частей .....                           | 149        |
| Процедуры регулировки и обслуживания.....                | 150        |
| Регулировка ролика переноса смещения.....                | 150        |
| Настройка узла фьюзера .....                             | 150        |
| Настройка плотности .....                                | 151        |
| Настройка высоты.....                                    | 151        |
| Заказ расходных материалов.....                          | 152        |
| Расходные материалы.....                                 | 152        |
| Когда заказывать расходные материалы .....               | 152        |
| Тонер-картриджи.....                                     | 153        |
| Вторичная переработка расходных материалов.....          | 155        |
| Управление принтером.....                                | 156        |
| Проверка счетчика страниц .....                          | 156        |
| Изменение пароля блокировки панели.....                  | 156        |
| Перемещение принтера .....                               | 157        |
| <b>9 Поиск и устр. неисправ. ....</b>                    | <b>161</b> |
| Устранение общих неисправностей.....                     | 162        |
| Принтер не включается.....                               | 162        |
| Принтер часто перезагружается или отключается .....      | 163        |
| Принтер не печатает .....                                | 163        |
| Принтер издает необычный шум .....                       | 164        |
| Конденсация внутри принтера.....                         | 164        |
| Застревание бумаги .....                                 | 165        |
| Нахождение застрявшей бумаги.....                        | 165        |
| Сокращение вероятности возникновения застреваний .....   | 166        |
| Извлечение застрявшей бумаги .....                       | 168        |
| Устранение застреваний бумаги.....                       | 173        |
| Проблемы с качеством печати .....                        | 175        |
| Контроль качества печати.....                            | 175        |
| Контроль качества печати.....                            | 175        |
| Решение проблем с качеством печати .....                 | 177        |

|   |            |
|---|------------|
| Получение справки .....   | 181        |
| Сообщения об ошибках и состоянии.....                                       | 181        |
| Предупреждения программы PrintingScout .....                                | 181        |
| Информационные страницы .....   | 181        |
| Дополнительные сведения.....  | 182        |
| <b>A Технические характеристики</b> .....                                   | <b>183</b> |
| Конфигурации принтера и опции .....   | 184        |
| Доступные конфигурации.....   | 184        |
| Стандартные функции.....  | 184        |
| Габаритные размеры и вес .....  | 185        |
| Вес и габариты .....  | 185        |
| Общие требования к свободному пространству .....                            | 185        |
| Требования к расстоянию до соседних объектов.....                           | 186        |
| Требования к окружающей среде .....   | 187        |
| Температура.....  | 187        |
| Относительная влажность.....  | 187        |
| Высота над уровнем моря .....   | 187        |
| Электропитание.....   | 188        |
| Напряжение и частота электропитания .....                                   | 188        |
| Потребляемая мощность.....  | 188        |
| Аппарат удовлетворяет требованиям ENERGY STAR .....                         | 188        |
| Эксплуатационные характеристики.....  | 189        |
| Характеристики контроллера .....  | 190        |
| Процессор.....  | 190        |
| Память.....   | 190        |
| Интерфейсы .....  | 190        |
| <b>B Соответствие стандартам</b> .....                                      | <b>191</b> |
| Основные нормативные требования .....                                       | 192        |
| Правила Федеральной комиссии по связи США.....                              | 192        |
| Канада .....  | 192        |
| Европейский Союз.....   | 193        |
| Нормативная информация для модуля беспроводной локальной сети 2,4 ГГц ..... | 193        |
| Правила ограничения содержания опасных веществ (Турция).....                | 193        |
| Ограничения на копирование .....  | 194        |
| США .....   | 194        |
| Канада .....  | 195        |
| Другие страны.....  | 196        |
| Ограничения на передачу факсов.....   | 197        |
| США .....   | 197        |
| Канада .....  | 198        |
| Европейский Союз.....   | 199        |
| Южная Африка.....   | 199        |
| Новая Зеландия.....   | 200        |
| Material Safety Data Sheets (Данные по безопасности материалов).....        | 201        |



|   |   |     |
|---|---|-----|
| С | Вторичная переработка и утилизация                  | 203 |
|   | Все страны.....                                     | 204 |
|   | Северная Америка .....                              | 205 |
|   | Европейский Союз.....                               | 206 |
|   | Бытовое использование .....                         | 206 |
|   | Коммерческое использование .....                    | 206 |
|   | Сбор и утилизация оборудования и аккумуляторов..... | 207 |
|   | Символ предупреждения для аккумуляторов.....        | 207 |
|   | Замена аккумуляторов .....                          | 208 |
|   | Другие страны.....                                  | 209 |



# Безопасность

В этом разделе рассматриваются следующие вопросы.

- Электрическая безопасность ..... 12
- Безопасность при эксплуатации..... 13
- Безопасность при обслуживании ..... 15
- Символы на принтере ..... 16
- Контактные сведения по вопросам охраны труда, техники безопасности и окружающей среды ..... 17

Данный принтер и рекомендуемые расходные материалы разработаны с учетом строгих требований техники безопасности и прошли проверку на соответствие этим требованиям. Точное соблюдение следующих правил обеспечит длительную и безопасную работу принтера Xerox®.

# Электрическая безопасность

В этом разделе рассматриваются следующие вопросы.

|                          |    |
|--------------------------|----|
| • Общие инструкции ..... | 12 |
| • Шнур питания .....     | 12 |
| • Телефонный шнур.....   | 13 |

## Общие инструкции



### **ПРЕДУПРЕЖДЕНИЯ.**

- Не вставляйте никаких предметов в щели и отверстия принтера. Прикосновение к контакту высокого напряжения или короткое замыкание могут привести к пожару или поражению электрическим током.
- Не снимайте крышки и ограждения, закрепленные винтами, за исключением случаев установки дополнительного оборудования и выполнения специальных указаний. При выполнении таких операций отключайте питание принтера. Устанавливая дополнительное оборудование, выньте шнур питания из розетки. Кроме устанавливаемого дополнительного оборудования под этими крышками нет деталей, подлежащих обслуживанию пользователем.

Угроза вашей безопасности возникает в следующих случаях:

- Шнур питания поврежден или изношен.
- В принтер попала жидкость.
- Принтер намок.
- Принтер дымится или поверхность нагревается больше обычного.
- Принтер издает необычный шум или запах.
- Из-за принтера срабатывает автоматический выключатель, предохранитель или другое защитное устройство.

При возникновении любой из перечисленных ситуаций выполните следующие действия:

1. Немедленно выключите принтер.
2. Выньте шнур питания из розетки.
3. Обратитесь в уполномоченное сервисное представительство.

## Шнур питания

- Используйте шнур питания, поставляемый с принтером.
- Подключайте шнур питания напрямую к правильно заземленной электрической розетке. Убедитесь, что шнур надежно подключен с обоих концов. Если вы не знаете, заземлена ли розетка, попросите специалиста проверить ее.
- Не используйте вилку адаптера с заземлением для подключения принтера к сетевой розетке без контакта заземления.



**ПРЕДУПРЕЖДЕНИЕ.** Правильное заземление принтера защищает от поражения током. При неправильном использовании электрические приборы могут представлять опасность.

- Следует использовать только удлинители, рассчитанные на рабочее напряжение принтера.
- Убедитесь, что принтер подключен к розетке, обеспечивающей соответствующее напряжение питания и мощность. В случае необходимости обсудите со специалистом режимы питания принтера.
- Не размещайте принтер в таком месте, где на шнур питания могут случайно наступить.
- Не ставьте предметы на шнур питания.
- Не вынимайте вилку шнура питания из розетки, когда выключатель питания находится в положении «включено».
- При повреждении или износе шнура питания замените его.
- Во избежание поражения электрическим током и повреждения шнура питания при отсоединении его от розетки держитесь за вилку.

Шнур питания подключается через розетку на задней панели принтера. Если требуется полностью отключить электропитание принтера, выньте вилку шнура питания из розетки.

## Телефонный шнур



**ВНИМАНИЕ!** Чтобы уменьшить риск возгорания, используйте для телекоммуникационной линии провод калибра не меньше 26 по системе AWG (American Wire Gauge).

## Безопасность при эксплуатации

Принтер и расходные материалы разработаны с учетом строгих требований техники безопасности и прошли проверку на соответствие этим требованиям. Это включает проверку и утверждение агентствами по технике безопасности, а также соответствие установленным стандартам охраны окружающей среды.

Соблюдение вами перечисленных условий обеспечит длительную и безопасную работу принтера.

### Инструкции по эксплуатации

- Не снимайте лоток для бумаги, выбранный в драйвере или на панели управления, когда выполняется печать.
- Не открывайте дверцы во время печати.
- Не перемещайте принтер во время печати.
- Следите за тем, чтобы руки, волосы, галстук и т. п. не попадали между роликами вывода и подачи.
- Опасные участки принтера закрыты крышками, которые снимаются с помощью инструмента. Не снимайте защитные крышки.

### Выделение озона

В процессе нормальной работы принтера выделяется озон. Количество выделяемого озона зависит от объемов копирования. Озон тяжелее воздуха и выделяется в количествах, недостаточных для причинения вреда здоровью. Принтер следует устанавливать в хорошо проветриваемом помещении.

Дополнительные сведения (для США и Канады) см. на веб-сайте [www.xerox.com/environment](http://www.xerox.com/environment). В других регионах обратитесь в местное представительство Хегох® или посетите сайт [www.xerox.com/environment\\_europe](http://www.xerox.com/environment_europe).

### Размещение принтера

- Размещайте принтер на ровной, прочной и устойчивой поверхности, которая может выдержать его вес. Сведения о весе принтера см. раздел [Габаритные размеры и вес](#) на стр. 185.
- Не блокируйте и не закрывайте щели и отверстия принтера. Эти отверстия предназначены для вентиляции и предотвращения перегрева принтера.
- Размещайте принтер таким образом, чтобы оставалось достаточно свободного места для работы и обслуживания.
- Принтер не следует устанавливать в пыльных помещениях и пространствах.
- Принтер нельзя хранить и эксплуатировать в условиях высоких и низких температур или влажности.
- Не размещайте принтер рядом с источником тепла.
- Не размещайте принтер в местах, где он может подвергнуться воздействию прямых солнечных лучей, во избежание повреждения чувствительных к свету компонентов.
- Не размещайте принтер на пути потока холодного воздуха из кондиционера.

- Не устанавливайте принтер в местах, подверженных вибрации.
- Наилучшая производительность обеспечивается на высоте ниже 3100 м (10 170 футов) над уровнем моря.

## Расходные материалы для принтера

- Используйте расходные материалы, предназначенные для этой модели принтера. Использование неподходящих материалов может привести к ухудшению работы принтера и представлять угрозу вашей безопасности.
- Следуйте предупреждениям на маркировке и инструкциям, поставляемым с продуктом, дополнительными узлами и расходными материалами.
- Храните расходные материалы в соответствии с указаниям, приведенными на их упаковке.
- Храните расходные материалы в недоступном для детей месте.
- Не бросайте тонер-картриджи в открытый огонь.
- При обращении с тонер-картриджами соблюдайте осторожность – берегите глаза и незащищенные участки тела. Попадание тонера в глаза может привести к раздражению и воспалению. Не пытайтесь разобрать картридж: это повышает риск контакта тонера с кожей или глазами.



**ВНИМАНИЕ!** Не рекомендуется использовать расходные материалы других производителей. Гарантия Xerox®, соглашение об обслуживании и *Total Satisfaction Guarantee* (Общая гарантия качества) не распространяются на поломки, неправильную работу или снижение качества, вызванные использованием расходных материалов других производителей или использованием расходных материалов Xerox®, не предназначенных для этого принтера. Гарантия *Total Satisfaction Guarantee* (Общая гарантия качества) действует в США и Канаде. В других регионах могут действовать другие гарантийные условия. За дополнительной информацией обращайтесь в местное представительство компании Xerox.

## Безопасность при обслуживании






- Не выполняйте действия по обслуживанию, не описанные в документации на принтер.
- Не применяйте аэрозольные очистители. Для чистки используйте только сухую безворсовую ткань.

Информация о программе утилизации расходных материалов Xerox® содержится по адресу: [www.xerox.com/gwa](http://www.xerox.com/gwa).



## Символы на принтере

На принтер нанесены следующие предупреждающие символы.

| Символ  | Описание  |
|---|---|
|    | «Предупреждение» или «Внимание!»:<br>Несоблюдение требований этого предупреждения может привести к тяжелой травме и даже к летальному исходу.<br>Игнорирование данного предупреждения может привести к причинению материального ущерба. |
|    | Наружная или внутренняя поверхность принтера может нагреваться. Во избежание травм соблюдайте осторожность.   |
|    | Не сжигайте данный компонент.   |
|    | Не прикасайтесь к данным компонентам. Опасность получения травмы!   |
|  | Горячая поверхность. Подождите в течение указанного времени, пока она остынет.  |

## Контактные сведения по вопросам охраны труда, техники безопасности и окружающей среды

Для получения дополнительных сведений по вопросам охраны труда, техники безопасности и окружающей среды относительно данного продукта Xerox® и расходных материалов, звоните по следующим номерам службы поддержки:

|         |                  |
|---------|------------------|
| США:    | 1-800 828-6571   |
| Канада: | 1-800 828-6571   |
| Европа: | +44 1707 353 434 |

Дополнительные сведения о безопасности продукта (США) см. на веб-сайте [www.xerox.com/environment](http://www.xerox.com/environment).

Сведения о безопасности продукта (Европа) см. на веб-сайте [www.xerox.com/environment\\_europe](http://www.xerox.com/environment_europe).

# Режимы

В этом разделе рассматриваются следующие вопросы.

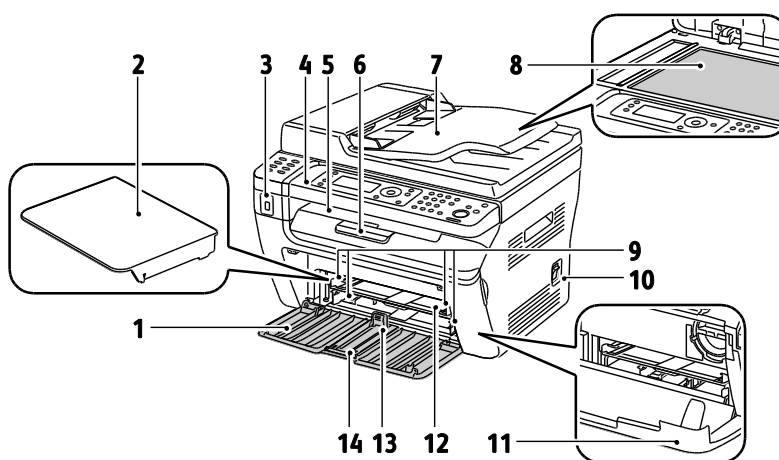
- Компоненты принтера..... 20
- Меню системы ..... 25
- Режим энергосбережения..... 38
- Функции администрирования..... 39
- Дополнительные сведения..... 40

## Компоненты принтера

В этом разделе рассматриваются следующие вопросы.

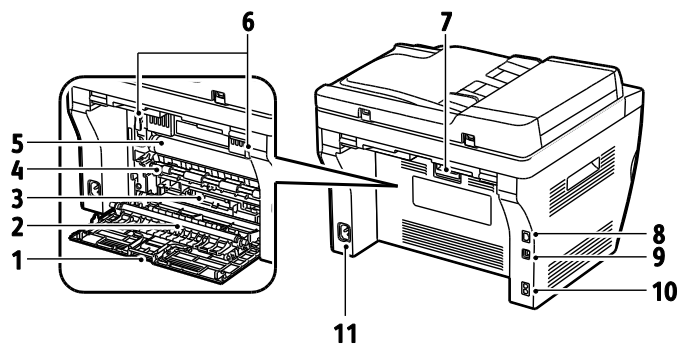
- Вид спереди ..... 20
- Вид сзади ..... 21
- Панель управления ..... 21

### Вид спереди



- |   |                          |
|---|--------------------------|
| 1. Основной лоток   | 7. Стекло экспонирования |
| 1. Крышка для бумаги  | 8. Направляющие ширины   |
| 2. Порт USB-накопителей                                     | 9. Выключатель питания   |
| 3. Панель управления  | 10. Передняя крышка      |
| 4. Выходной лоток   | 11. Обходной лоток       |
| 5. Удлинитель выходного лотка                               | 12. Направляющая длины   |
| 6. Автоподатчик оригиналов                                  | 13. Ползунок             |
| Только для многофункционального принтера WorkCentre 3045NI. |                          |

## Вид сзади



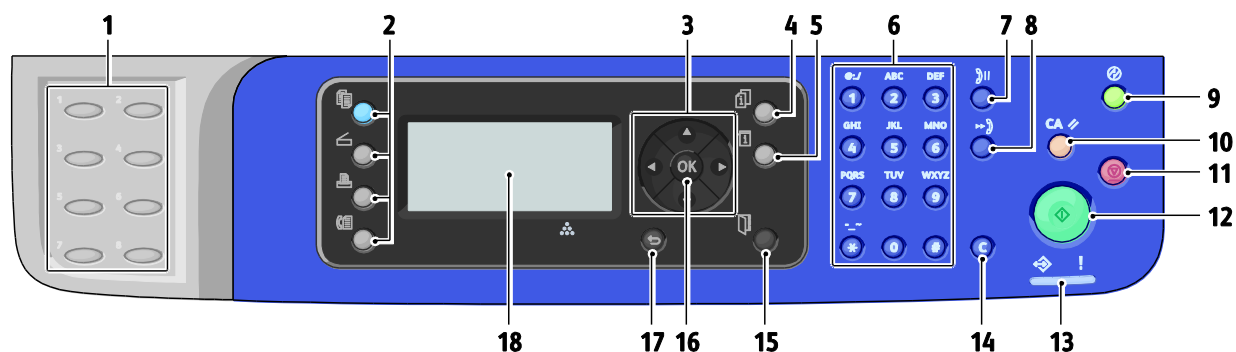
- |  |   |
|--|---|
| <ol style="list-style-type: none"> <li>1. Задняя крышка</li> <li>2. Ролик переноса</li> <li>3. Направляющая бумаги</li> <li>4. Валик регистрации</li> <li>5. Ремень переноса</li> <li>6. Защелки ролика фьюзера</li> <li>7. Защелка задней крышки</li> </ol> | <ol style="list-style-type: none"> <li>8. Разъем Ethernet<br/>Только для многофункционального принтера WorkCentre 3045NI.</li> <li>9. Порт USB</li> <li>10. Вход/выход телефонной линии (факс/телефон)<br/>Только для многофункционального принтера WorkCentre 3045NI.</li> <li>11. Разъем питания</li> </ol> |
|--|---|

## Панель управления

На панели управления находится экран, клавиатура и кнопки для управления функциями принтера. Функции панели управления:


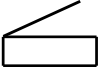











- Отображение текущего рабочего состояния принтера.
- Обеспечение доступа к режимам печати, копирования, сканирования и факса.
- Обеспечение доступа к информационным страницам.
- Вывод предупреждений о необходимости загрузить бумагу, заменить расходные материалы или устранить застревание.
- Отображение ошибок и предупреждений.



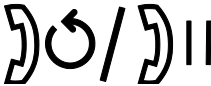

## Кнопки и индикаторы на панели управления



1. Клавиатура **ускоренного набора**: для ускоренного набора номеров телефона. Только для многофункционального принтера WorkCentre 3045NI.
2. Кнопки **Копирование, Сканирование, Печать** и **Факс**: для вывода на экран соответствующих меню. Факс доступен только в многофункциональном принтере WorkCentre 3045NI.
3. **Кнопки со стрелками**: для перехода вверх, вниз, вперед и назад в системе меню.
4. Кнопка **Состояние работы**: для вывода списка выполняемых и завершенных работ на сенсорном экране.
5. Кнопка **Система**: вывод меню «Система».
6. **Буквенно-цифровая** клавиатура: для ввода букв и цифр имен и номеров телефонов.
7. Кнопка **Повторный набор/Пауза**: для вызова последнего использовавшегося номера при отправке факса или для вставки паузы в набираемый номер факса. Только для многофункционального принтера WorkCentre 3045NI.
8. Кнопка **Ускоренный набор**: для доступа к списку номеров факсов отдельных лиц или групп. Только для многофункционального принтера WorkCentre 3045NI.
9. Кнопка **режима энергосбережения**: светится в режиме энергосбережения. Для выхода из режима энергосбережения эту кнопку надо нажать.
10. Кнопка **Очистить все**: удаление всех текущих настроек печати, копирования, сканирования или факса и восстановление настроек по умолчанию.
11. Кнопка **Стоп**: для отмены текущей работы.
12. Кнопка **Старт**: для запуска выполнения работы копирования, сканирования или факса.
13. Индикатор **Состояние**: зеленый или красный индикатор указывает состояние принтера: Горит зеленым светом, когда принтер готов к приему данных. Мигает зеленым светом, когда принтер занят приемом данных. Горит красным светом при ошибке или предупреждении, которое требует вмешательства пользователя. Мигает красным светом, если возникла ошибка, которая требует помощи со стороны службы технической поддержки. Если световой индикатор не горит, принтер находится в режиме энергосбережения.
14. Кнопка **Отмена/Сброс**: при работе в меню каждое нажатие этой кнопки удаляется один символ.
15. Кнопка **Адресная книга**: для доступа к адресным книгам факса и электронной почты. Только для многофункционального принтера WorkCentre 3045NI.
16. Кнопка **ОК**: для подтверждения выбранной настройки.
17. Кнопка **Назад/Возврат**: для перехода в меню на один уровень вверх.
18. **Экран**: для вывода сообщений о состоянии принтера, меню и данных о запасе тонера.

## Значки на панели управления

| Символ  | Имя   | Описание   |
|---|---|--|
|    | Копирование   | Изменение настроек работ копирования.  |
|    | Сканирование  | Изменение настроек работ сканирования.   |
|    | Печать  | Печать с USB-накопителя.   |
|    | Факс<br>Только для многофункционального принтера WorkCentre 3045NI.           | Изменение настроек работ факса.  |
|    | Состояние работы  | Отображение выполняемых работ.   |
|   | Система   | Вызов или закрытие экрана меню системы.  |
|  | Адресная книга<br>Только для многофункционального принтера WorkCentre 3045NI. | Доступ к адресной книге принтера.  |
|  | Стрелка вперед  | Переход на один уровень ниже в меню или перемещение курсора вправо при установке значений. |
|  | Стрелка назад   | Переход на один уровень выше в меню или перемещение курсора влево при установке значений.  |
|  | Стрелка вверх   | Вызов предыдущего меню или пункта.   |
|  | Стрелка вниз  | Вызов следующего меню или пункта.  |
|  | OK  | Выбор или исполнение опции или функции, отображаемой на экране.                            |
|  | Возврат   | Переход в меню на уровень вверх.   |

| Символ  | Имя  | Описание  |
|---|--|---|
|  | Энергосбережение   | Указание состояния энергосбережения. Используется для выхода из режима энергосбережения.                                      |
|  | Стоп   | Остановка текущей операции.   |
| CA //   | Очистить все   | Удаление всех текущих настроек для работы печати, копирования, сканирования или факса и восстановление настроек по умолчанию. |
|  | Повторный набор/Пауза<br>Только для многофункционального принтера WorkCentre 3045NI. | Вызов последнего использовавшегося номера факса или вставка паузы в набираемый номер факса.                                   |
|  | Ускоренный набор<br>Только для многофункционального принтера WorkCentre 3045NI.      | Для доступа к списку номеров факсов отдельных лиц или групп.  |



# Меню системы

В этом разделе рассматриваются следующие вопросы.

|                                    |    |
|------------------------------------|----|
| • Информационные страницы .....    | 26 |
| • Счетчики учета .....             | 26 |
| • Меню администр. ....             | 27 |
| • Меню «Настройки по умолч.» ..... | 35 |
| • Параметры лотков .....           | 37 |
| • Язык интерфейса панели .....     | 37 |

Для доступа к системе меню на панели управления надо нажать кнопку **Система**.

| Меню                   | Функции  |
|------------------------|--|
| Информ. страницы       | Печать различных отчетов и списков. Подробности см. в разделе <a href="#">Информационные страницы</a> на стр. 26.  |
| Счетчики               | Отображение числа отпечатков на панели управления. Подробности см. раздел <a href="#">Счетчики</a> на стр. 26.   |
| Меню администр.        | <p>Установка опций сканирования:</p> <ul style="list-style-type: none"> <li>• Адресная книга факса: создание и удаление записей в адресной книге.</li> <li>• Сеть: установка настроек сети для принтера.<br/>Только для многофункционального принтера WorkCentre 3045NI.</li> <li>• Настройки факса: установка настроек факса по умолчанию.<br/>Только для многофункционального принтера WorkCentre 3045NI.</li> <li>• Настр-ка системы: установка настроек системы, таких как предупреждения и таймер энергосбережения.</li> <li>• Обслуживание: восстановление настроек по умолчанию и настройка типа бумаги, ролика переноса смещения и температуры фюзера.</li> <li>• Настройки защиты: установка настроек защиты принтера.</li> <li>• Сканирование в эл. почту: включение и отключение возможности изменения поля "От:".</li> <li>• Настройка USB: включение и отключение порта USB.</li> </ul> <p><b>Примечание:</b> Подробности см. раздел <a href="#">Меню администр.</a> на стр. 27</p> |
| Настройки по умолч.    | <p>Установка настроек по умолчанию. Подробности см. разделы</p> <ul style="list-style-type: none"> <li>• <a href="#">Настройки копирования по умолч.</a> на стр. 35</li> <li>• <a href="#">Настройки сканирования по умолч.</a> на стр. 35</li> <li>• <a href="#">Настройки факса по умолч.</a> на стр. 36</li> <li>• <a href="#">Парам. печати с USB по умолчанию</a> на стр. 36</li> </ul>   |
| Параметры лотка        | Установка формата и типа бумаги в лотках.  |
| Язык интерфейса панели | Выбор языка интерфейса панели управления.  |

## Информационные страницы

Меню «Информ. страницы» служит для печати различных отчетов и списков.

| Отчет или Список  | Содержание  |
|---|---|
| Страница «Настройки системы»  | Информация о состоянии принтера, включая сведения о его конфигурации и сети. Данный отчет печатают для проверки сведений о сети и количества страниц.   |
| Настройки   | Настройки принтера, включая настройки по умолчанию, параметры лотков, настройку сети, настройки факса и системы.  |
| Журнал работ  | Информация о предыдущих работах печати, в том числе дата, время, тип работы, входной порт, имя документа, формат бумаги, количество страниц, число листов и результаты. В отчете журнала работ можно распечатать состояние для 20 работ максимум. |
| Журнал ошибок   | Информация о системных сбоях и застреваниях бумаги.   |
| Демо-страница   | Пробный документ для проверки работы принтера.  |
| Монитор протоколов<br>Только для многофункционального принтера WorkCentre 3045NI. | Сведения о предыдущей работе факса для определения ошибок в протоколе.  |
| Адресная книга<br>Только для многофункционального принтера WorkCentre 3045NI.     | Список отдельных и групповых записей эл. почты.   |
| Операции факса<br>Только для многофункционального принтера WorkCentre 3045NI.     | Список отправленных и принятых факсов с указанием номера работы, удаленной станции, времени начала, продолжительности, количества страниц, режима, содержимого и результатов.   |

## Счетчики учета

В меню «Счетчики учета» отображается общее количество отпечатков. Показания счетчиков не обнуляются и отслеживают общее количество страниц, напечатанных в течение срока службы принтера. Страницей называется одна сторона листа бумаги, которую можно печатать на одной или двух сторонах. Страница, распечатанная на двух сторонах, считается за два отпечатка.

| Параметр      | Описание                               |
|---------------|--|
| Всего отпеч-в | Общее количество напечатанных страниц. |

См. также:

[Проверка счетчика страниц](#) на стр. 156

## Меню администр.

В этом разделе рассматриваются следующие вопросы.

- Адресная книга факса ..... 27
- Сетевая ..... 27
- Настройки факса ..... 29
- Настр-ка системы ..... 31
- Обслуживание ..... 33
- Настройки защиты ..... 33
- Сканирование в эл. почту ..... 34
- Настройки порта USB ..... 34

«Меню администр.» служит для доступа к настройкам конфигурации принтера.

### Адресная книга факса

Используется для создания, редактирования и удаления номеров ускоренного и группового набора.

**Примечание:** Только для многофункционального принтера WorkCentre 3045NI.

| Параметр         | Описание  |
|------------------|---|
| Ускоренный набор | Создание, редактирование и удаление записей ускоренного набора в адресной книге.            |
| Групповой набор  | Создание, редактирование и удаление записей ускоренного группового набора в адресной книге. |

## Сетевая

Данное меню служит для установки настроек принтера для работ, отправляемых на принтер через сетевой порт.

### Примечания:

- Только для многофункционального принтера WorkCentre 3045NI.
- Эту настройку нельзя выбирать в процессе печати.
- Чтобы измененные в меню настройки вступили в силу, нужно перезагрузить принтер. После изменения настроек выключите принтер и снова включите его.

### Настройка проводн. сети

В данном меню содержатся настройки подключения принтера к проводной сети Ethernet.

**Примечание:** Это меню отображается на многофункциональном принтере WorkCentre 3045NI только тогда, когда он подключен к проводной сети.

| Параметр  | Описание   |
|-----------|--|
| Ethernet  | Указывается скорость передачи данных и режимы работы сети Ethernet.  |
| TCP/IP    | Указываются настройки TCP/IP для сети. <ul style="list-style-type: none"> <li>• Режим IP: Двойной стек или Режим IPv4.</li> <li>• IPv4: Получ. IP-адрес, IP-адрес, Маска подсети, Адрес шлюза</li> </ul>   |
| Протокол  | Для использования протокола выбирается опция «Включить». Для отключения протокола выбирается опция «Отключить». <ul style="list-style-type: none"> <li>• Протокол LPD: Настройка по умолчанию: Включить.</li> <li>• Port9100: Настройка по умолчанию: Включить.</li> <li>• WSD: Настройка по умолчанию: Включить.</li> <li>• SNMP: Настройка по умолчанию: Включить.</li> <li>• Status Messenger: Настройка по умолчанию: Включить.</li> <li>• Интернет-службы CentreWare IS: Настройка по умолчанию: Включить.</li> <li>• LLTD: Настройка по умолчанию: Включить.</li> <li>• Bonjour (mDNS): Настройка по умолчанию: Включить.</li> </ul> |
| Иниц. NVM | Инициализация сетевых настроек, хранящихся в энергонезависимой памяти. После выполнения этой функции и перезагрузки принтера для всех сетевых настроек устанавливаются значения по умолчанию.  |

**Настройка беспроводн. сети**

В данном меню содержатся настройки подключения принтера к беспроводной сети.

**Примечание:** Это меню отображается на многофункциональном принтере WorkCentre 3045NI только тогда, когда он не подключен к проводной сети.

| Параметр                | Описание   |
|-------------------------|--|
| Статус                  | Отображение состояния беспроводного подключения.   |
| Настр. беспроводн. сети | Указывается способ настройки беспроводного соединения: <ul style="list-style-type: none"> <li>• Ручная настройка</li> <li>• WPS</li> </ul>   |
| Сброс беспроводн.       | Восстановление настроек по умолчанию для беспроводной связи.   |
| TCP/IP                  | Указываются настройки TCP/IP для сети. <ul style="list-style-type: none"> <li>• Режим IP: Двойной стек или Режим IPv4.</li> <li>• IPv4: Получ. IP-адрес, IP-адрес, Маска подсети, Адрес шлюза</li> </ul>   |
| Протокол                | Для использования протокола выбирается опция «Включить». Для отключения протокола выбирается опция «Отключить». <ul style="list-style-type: none"> <li>• Протокол LPD: Настройка по умолчанию: Включить.</li> <li>• Port9100: Настройка по умолчанию: Включить.</li> <li>• WSD: Настройка по умолчанию: Включить.</li> <li>• SNMP: Настройка по умолчанию: Включить.</li> <li>• Status Messenger: Настройка по умолчанию: Включить.</li> <li>• Интернет-службы CentreWare IS: Настройка по умолчанию: Включить.</li> <li>• LLTD: Настройка по умолчанию: Включить.</li> <li>• Bonjour (mDNS): Настройка по умолчанию: Включить.</li> </ul> |
| Иниц. NVM               | Инициализация сетевых настроек, хранящихся в энергонезависимой памяти. После выполнения этой функции и перезагрузки принтера для всех сетевых настроек устанавливаются значения по умолчанию.  |

## Настройки факса

Используется для установки настроек факса.

**Примечание:** Только для многофункционального принтера WorkCentre 3045NI.

| Параметр                 | Описание   |
|--------------------------|--|
| Выбор ответа             | <p>Указывается режим приема:</p> <ul style="list-style-type: none"> <li>Режим телеф.: отключение режима автоматического приема факсов. Факс можно принять, подняв трубку внешнего телефона с последующим вводом кода дистанционного приема. Также можно установить для настройки «Без снятия трубки» значение «Вкл.» для приема факса, когда раздается сигнал факса с удаленного аппарата.</li> <li>Режим факса: автоматическое получение факсов.</li> <li>Режим тел./факса: когда на принтер поступает входящий факс, внешний телефон звонит в течение времени, заданного в настройке «Автоот тел/факс», затем принтер автоматически принимает факс. Если входящие данные не являются факсом, звучит сигнал.</li> <li>Реж.автоот./факса: принтер может подключаться к одной телефонной линии с автоответчиком. В этом режиме принтер отслеживает сигнал факса и занимает линию при обнаружении тонального сигнала факса. Если используется последовательная телефонная связь, этот режим недоступен.</li> <li>Режим DRPD: перед использованием режима DRPD (автоматическое распознавание условного звонка) необходимо подключить услугу "Условный звонок" у оператора телефонной связи. После того, как телефонная компания предоставит отдельный номер для факса с уникальным шаблоном звонка, следует настроить факс на отслеживание данного шаблона звонка.</li> </ul> |
| Автоответ факса          | Когда включен режима факса, указывается время ожидания принтера до ответа на входящий вызов. Значения указываются в диапазоне 0–255 секунд.  |
| Автоответ тел./факса     | Когда включен режима телефона/факса, указывается время ожидания принтера до ответа на входящий вызов. Значения указываются в диапазоне 0–255 секунд.   |
| Автоответ автоотв./факса | Когда включен режим ответа/факса, указывается время ожидания принтера до ответа на входящий вызов. Значения указываются в диапазоне 0–255 секунд.  |
| Монитор линии            | Указывается уровень громкости внешнего телефона.   |
| Громкость мелодии звонка | Указывается громкость звонка для входящих факсов.  |
| Тип линии                | Указывается тип линии по умолчанию: PSTN или PBX.  |
| Тип набора               | Указывается тип набора.  |
| Интерв. таймер           | Указывается интервал таймера в диапазоне 3–255 секунд.   |
| Попыт. дозвона           | Указывается количество повторных наборов номера факса в диапазоне 0–9.   |
| Задержка при дозвоне     | Указывается интервал между попытками повторного дозвона в диапазоне 1–15 минут.  |
| Фильтр неж. факс         | Когда установлено значение «Вкл.», входящие факсы принимаются только с номеров, зарегистрированных в адресной книге.   |

| Параметр                   | Описание   |
|----------------------------|--|
| Удаленный прием            | Когда установлено значение «Вкл.», факсы можно принимать путем набора кода удаленного приема на внешнем телефоне. Код удаленного приема вводится после снятия трубки.  |
| Сигнал удаленного приема   | Указывается тон двумя цифрами в диапазоне 00–99, когда для удаленного приема установлено значение «Вкл.».  |
| Отправлять заголовок       | Когда установлено значение «Вкл.», каждый исходящий факс содержит заголовок, включающий название компании, номер факса, дату и время отправки факса. Когда установлено значение «Выкл.», исходящие факсы не содержат заголовка с информацией.<br><br><b>Примечание:</b> Законодательство многих стран требует наличия заголовков во всех исходящих факсах. Законодательными требованиями регламентируется информация, которая должна быть в заголовке. |
| Название компании          | Указывается имя отправителя, которое записывается в отчете об отправке.  |
| № вашего факса             | Указывается номер вашего телефона, который печатается вверху каждой страницы, отправляемой с принтера.   |
| Титульный лист факса       | Когда установлено значение «Вкл.», титульный лист факса печатается автоматически. Когда установлено значение «Выкл.», титульный лист факса не печатается.  |
| Образец звонка DRPD        | Указывается уникальный шаблон звонка, используемого в режиме DRPD. Шаблон DRPD задается телефонной компанией.  |
| Набор префикса             | Указывается, добавляется ли номер префикса при отправке факса.   |
| Номер набора с префиксом   | Указывается номер префикса набора, до пяти цифр. Набор этого номера выполняется перед автоматическим набором номера.   |
| Обрезать изображение       | Указывается, должны ли отбрасываться лишние данные внизу страницы.   |
| ЕСМ                        | Если для режима исправления ошибок (ЕСМ) установлено значение «Вкл.», выполняются попытки исправления ошибок передачи факса, вызванных такими неполадками, как помехи в телефонной линии. Значение по умолчанию: «Вкл.».   |
| Игнор. трубки внеш. телеф. | Указывается пороговое значение для внешнего телефона.  |
| Скорость модема            | Указывается скорость модема факса.   |
| Операции факса             | Включение и отключение функции автопечати.   |
| Отправка факса             | Указывается режим передачи факса.  |
| Многоадр. передача факса   | Указывается режим многоадресной рассылки.  |
| Страна                     | Указывается страна, где установлен факс.   |

## Настр-ка системы

Данное меню служит для установки общих настроек принтера, таких как время до перехода в режим энергосбережения, настройки предупреждений и т. д.

| Параметр                | Описание   |
|-------------------------|--|
| Таймер энергосбережения | <p>Указывается время перехода в режим энергосбережения 1 и 2.</p> <ul style="list-style-type: none"> <li>Режим энергосб. 1 (низкое энергопотребление): 5–60 мин. Значение по умолчанию: 60 мин.</li> <li>Режим энергосб. 2 (режим сна): 1–60 мин. Значение по умолчанию: 1 мин.</li> </ul> <p>Подробности см. раздел <a href="#">Режим энергосбережения</a> на стр. 38.</p>  |
| Автосброс               | <p>Указывается время ожидания ввода с панели управления, по истечении которого происходит автоматический сброс настроек копирования, сканирования или факса и переход в режим ожидания.</p>  |
| Тайм-аут неиспр.        | <p>При возникновении ошибки в процессе печати можно отменить печать. Указывается время до отмены работы печати:</p> <ul style="list-style-type: none"> <li>Вкл.: Указывается время ожидания поступления дополнительных данных на принтер перед отменой работы. Значение по умолчанию: 60 сек.</li> <li>Выкл.: отмена недоступна.</li> </ul>  |
| Тайм-аут работы         | <p>Печать можно отменить, если она не начинается по истечении указанного периода времени. Указывается время до отмены работы печати:</p> <ul style="list-style-type: none"> <li>Вкл.: Указывается время ожидания принтера перед отменой работы. Значение по умолчанию: 30 сек.</li> <li>Выкл.: отмена недоступна.</li> </ul>   |
| Настройка часов         | <p>Указывается дата и время, а также формат настроек:</p> <ul style="list-style-type: none"> <li>Установка даты и времени.</li> <li>Формат даты: гг/мм/чч, мм/чч/гг или чч/мм/гг.</li> <li>Формат времени: 12- или 24-часовой.</li> <li>Часовой пояс: Указывается часовой пояс по географическому региону.</li> </ul>  |
| Сигнал предупр-я        | <p>Указывается вариант звукового предупреждения при возникновении в принтере ошибки и громкость сигнала (выкл., мин., сред., макс.):</p> <ul style="list-style-type: none"> <li>Сигнал выбора на панели: Значение по умолчанию: «Выкл.».</li> <li>Сигнал оповещения на панели: Значение по умолчанию: «Выкл.».</li> <li>Предупреждение об автоочистке: Значение по умолчанию: «Выкл.».</li> <li>Сигнал работы: Значение по умолчанию: Сред.</li> <li>Сигнал предупр-я: Значение по умолчанию: Сред.</li> <li>Все сигналы: Значение по умолчанию: «Выкл.».</li> </ul> |
| мм/дюймы                | <p>Указываются единицы для формата нестандартной бумаги (миллиметры или дюймы).</p> <ul style="list-style-type: none"> <li>Миллиметры (мм): формат бумаги указывается в миллиметрах. Значение по умолчанию: мм.</li> <li>Дюймы (\x22): формат бумаги указывается в дюймах.</li> </ul>  |
| Предупр. "Мало тонера"  | <p>Включение и отключение предупреждения о низком уровне тонера.</p>   |
| Мастер вкл. пит.        | <p>Включение и отключение мастера включения питания.</p>   |



## Обслуживание

В данном меню содержатся сведения о микропрограмме, выполняются регулировки и восстановление настроек по умолчанию.

| Параметр               | Описание   |
|------------------------|--|
| Версия ПО              | Указывается последняя версия микропрограммы.   |
| Настройка BTR          | Указывается напряжение смещения на ролике переноса (BTR) для печати на бумаге выбранного типа.   |
| Настройка узла фьюзера | Указывается оптимальное напряжение на узле фьюзера для печати на бумаге выбранного типа.   |
| Настройка плотности    | Компенсация изменений интенсивности тонера, которые могут произойти при длительном использовании тонер-картриджей или блока формирования изображения.  |
| Очис.блок прояв.       | Удаление из проявителей старого тонера за счет их вращения двигателями и встряхивания тонер-картриджей.  |
| Восстан. тонера        | Поворот проявителя и перемешивание тонера в проявителе.  |
| Иниц. NVM              | Инициализация настроек, хранящихся в энергонезависимой памяти (NVM), кроме настроек сети. В памяти NVM настройки принтера хранятся даже после выключения питания. После выполнения этой функции и перезагрузки принтера для всех настроек меню устанавливаются значения по умолчанию.<br><br><b>Примечание:</b> Эту настройку нельзя выбирать в процессе печати. |
| Настр. высоты          | Коррекция высоты местоположения принтера над уровнем моря для достижения оптимальных результатов при печати.   |
| Сброс счетчика         | Сброс показаний счетчика количества тонера для подготовки точного отчета о состоянии тонера.   |

## Настройки защиты

Данное меню служит для контроля доступа к функциям принтера.

| Параметр          | Описание   |
|-------------------|--|
| Блокировка панели | Когда эта настройка включена, для доступа к меню администратора требуется пароль. Подробности см. раздел <a href="#">Изменение пароля блокировки панели</a> на стр. 143.   |
| Блокир. реж.      | Указывается блокировка функций и их доступность для всех пользователей или защита функций паролем, когда требуется ввод кода для использования: <ul style="list-style-type: none"> <li>• Копирование</li> <li>• Факс<br/>Только для многофункционального принтера WorkCentre 3045NI.</li> <li>• Сканирование</li> <li>• Печать с USB</li> </ul> <p><b>Примечание:</b> Для включения блокировки функций должна быть включена блокировка панели.</p> |
| Защищенный прием  | Включение и отключение защищенного приема.   |

## Сканирование в эл. почту

Данное меню служит для включения и отключения возможности вносить изменения в поле «От» при сканировании изображений в электронную почту.

| Параметр       | Описание  |
|----------------|---|
| Ред. поле "От" | Включение и отключение функции изменения поля "От". |

## Настройки порта USB

Данное меню служит для настройки порта USB.

| Параметр     | Описание                          |
|--------------|-----------------------------------|
| Статус порта | Включение и отключение порта USB. |

## Меню «Настройки по умолч.»

В этом разделе рассматриваются следующие вопросы.

- [Настройки копирования по умолч.](#)..... 35
- [Настройки сканирования по умолч.](#) ..... 35
- [Настройки факса по умолч.](#)..... 36
- [Парам. печати с USB по умолчанию](#) ..... 36

В данном меню устанавливаются настройки по умолчанию для копирования, сканирования, факса и печати.

### Настройки копирования по умолч.

Используется для установки настроек копирования по умолчанию. Подробности см. раздел [Выбор настроек копирования по умолчанию](#) на стр. 103.

| Параметр          | Описание   |
|-------------------|--|
| С подборкой       | Включение и отключение функции подборки копий.   |
| Уменьш./Увелич.   | Уменьшение и увеличение копий.   |
| Размер документа  | Указывается размер оригинала.  |
| Тип документа     | Указывается тип оригинала.   |
| Светлее/Темнее    | Осветление и затемнение отпечатков.  |
| Резкость          | Указывается резкость копий.  |
| Автоэкспонир.     | Включение и отключение при копировании функции автоэкспозиции. Автовыбор экспозиции обеспечивает подавление фона документа, напечатанного на бумаге с цветным оттенком, и эффекта прозрачности при копировании двусторонней тонкой бумаги. |
| Баланс серого     | Коррекция баланса серого на копиях вплоть до нейтрального серого.  |
| Печать блоком     | Копирование двух страниц оригинала на одну сторону листа: <ul style="list-style-type: none"> <li>• Выкл.</li> <li>• Авто (автом. масштабирование)</li> <li>• Копир. удостовер.</li> <li>• Вручную (масштабирование вручную)</li> </ul>     |
| Поле сверху/снизу | Включение и отключение полей копий для верхнего и нижнего краев страницы.  |
| Поле слева/справа | Включение и отключение полей копий для левого и правого краев страницы.  |
| Поле посередине   | Включение и отключение полей копий для середины страницы. Служит для создания поля переплета в середине страницы при печати с помощью функции «Печать блоком».   |

## Настройки сканирования по умолч.

Используется для установки настроек сканирования по умолчанию. Подробности см. раздел [Регулировка настроек сканирования](#) на стр. 119.

| Параметр               | Описание   |
|------------------------|--|
| Сканирование в сеть    | Выбирается назначение сканирования: Компьютер (сеть) или Сервер (FTP).   |
| Формат файла           | Выбирается тип файла для отсканированного изображения.   |
| Цвет                   | Указывается черно-белый или цветной режим вывода.  |
| Разрешение             | Выбирается разрешение сканирования.  |
| Размер документа       | Указывается размер оригинала.  |
| Светлее/Темнее         | Осветление и затемнение отпечатков.  |
| Резкость               | Указывается резкость отсканированных изображений.  |
| Автоэкспонир.          | Включение и отключение при копировании функции автоэкспозиции. Автовыбор экспозиции обеспечивает подавление фона документа, напечатанного на бумаге с цветным оттенком, и эффекта прозрачности при копировании двусторонней тонкой бумаги. |
| Поле сверху/снизу      | Включение и отключение полей копий для верхнего и нижнего краев страницы.  |
| Поле слева/справа      | Включение и отключение полей копий для левого и правого краев страницы.  |
| Поле посередине        | Включение и отключение полей копий для середины страницы. Служит для создания поля переплета в середине страницы при печати с помощью функции «Печать блоком».   |
| Формат TIFF            | Указывается формат файла TIFF: TIFF V6 или TTN2.   |
| Сжатие изображения     | Указывается степень сжатия изображения: Ниже, Норма или Выше.  |
| Макс. размер эл. почты | Указывается ограничение на размер вложений в сообщения эл. почты в диапазоне 50–16384 КБ.  |

## Настройки факса по умолч.

Используется для указания настроек факса по умолчанию. Подробности см. раздел [Изменение настроек работы факса по умолчанию](#) на стр. 140.

**Примечание:** Только для многофункционального принтера WorkCentre 3045NI.

| Параметр       | Описание   |
|----------------|--|
| Разрешение     | Указывается разрешение факса.  |
| Тип документа  | Указывается тип документа — текст или фото.                          |
| Светлее/Темнее | Осветление и затемнение отпечатков.                                  |
| Отложенн старт | Указывается задержка до передачи факса, вплоть до 23 часов 59 минут. |

## Парам. печати с USB по умолчанию

Используется для указания настроек по умолчанию для печати с USB-накопителя.

| Параметр | Описание                               |
|----------|--|
| Макет    | Указываются настройки макета страницы. |

## Параметры лотков

Данное меню служит для указания настроек формата и типа бумаги в основном лотке. Если тип бумаги в лотке отличается от настроенного, возможно снижение качества печати или возникновение застреваний. Если формат бумаги в лотке отличается от настройки лотка, может возникнуть ошибка несоответствия. Укажите правильный тип и формат бумаги.

| Параметр      | Описание  |
|---------------|---|
| Формат бумаги | Указывается формат и ориентация бумаги в основном лотке.<br>Подробности см. разделы <a href="#">Поддерживаемые типы бумаги</a> на стр. 74 и <a href="#">Установка типа и формата бумаги</a> на стр. 82. |
| Тип бумаги    | Указывается тип бумаги в основном лотке.<br>Подробности см. разделы <a href="#">Поддерживаемые типы бумаги</a> на стр. 74 и <a href="#">Установка типа и формата бумаги</a> на стр. 82.                 |

## Язык интерфейса панели

Выбирается язык интерфейса для экрана панели управления.

## Режим энергосбережения

В этом разделе рассматриваются следующие вопросы.

- [Настройка таймера режима энергосбережения](#) ..... 38
- [Выход из режима энергосбережения](#)..... 38

Можно задать время простоя принтера в режиме готовности до его автоматического перехода в режим пониженного энергопотребления. Кроме того, функцию автоматического перехода можно отключить.

### Настройка таймера режима энергосбережения

1. На панели управления принтера нажмите кнопку **Система**.
2. Кнопками со стрелками выберите пункт **Меню администр.** и нажмите кнопку **ОК**.
3. Кнопками со стрелками выберите пункт **Настр-ка системы** и нажмите кнопку **ОК**.
4. В разделе «Таймер энергосб-я» нажмите кнопку **ОК**.
5. Кнопками со стрелками выберите одну из следующих опций:
  - **Режим энергосб. 1:** обеспечивает снижение энергопотребления до 15 Вт или менее, если принтер простаивает. Диапазон значений таймера: 5–60 минут. Настройка по умолчанию: 1.
  - **Режим энергосб. 2:** обеспечивает отключение панели управления и всех датчиков после перехода принтера в режим 1. Энергопотребление снижается до 7 Вт или менее. Диапазон значений таймера: 1–60 минут. Настройка по умолчанию: 10.
6. Нажмите кнопку **ОК**.
7. Кнопками со стрелками выберите время и нажмите кнопку **ОК**, чтобы сохранить изменения.
8. Для возврата к экрану готовности четырежды нажмите кнопку **Возврат**.

### Выход из режима энергосбережения

Принтер автоматически выходит из режима энергосбережения при получении данных от подключенного компьютера.

Чтобы вручную выйти из режима энергосбережения, нажмите кнопку **Энергосбережение** на панели управления.

# Функции администрирования

В этом разделе рассматриваются следующие вопросы.

- [Информационные страницы](#) ..... 39
- [Интернет-службы CentreWare IS](#) ..... 39

## Информационные страницы

В принтере предусмотрены информационные страницы для печати. В них содержится информация о конфигурации и шрифтах, демонстрационные страницы и т.д.

### Страница «Настройки системы»

Страница «Настройки системы» содержит перечень сведений о принтере, таких как настройки по умолчанию, установленные дополнительные устройства, сетевые настройки, включая IP-адрес, и настройки шрифта. Приведенная на этой странице информация помогает конфигурировать сетевые настройки принтера и просматривать счетчики страниц и настройки системы.

Печать страницы «Настройки системы»:

1. На панели управления принтера нажмите кнопку **Система**.
2. В разделе «Информ. страницы» нажмите кнопку **ОК**.
3. Кнопками со стрелками выберите пункт **Настройки системы**.
4. Нажмите кнопку **ОК**.

## Интернет-службы CentreWare IS

Интернет-службы CentreWare IS – это программное обеспечение для администрирования и настройки, устанавливаемое на встроенный веб-сервер принтера. Оно позволяет осуществлять настройку и управление принтером с помощью веб-браузера.

**Примечание:** Только для многофункционального принтера WorkCentre 3045NI.

Для Интернет-службы CentreWare IS требуется:

- Соединение по протоколу TCP/IP между принтером и сетью в среде Windows, Macintosh, UNIX или Linux.
- TCP/IP и Интернет-службы CentreWare IS включены на принтере.
- Подключенный к сети компьютер с веб-браузером, поддерживающим JavaScript.

### Получение доступа к Интернет-службы CentreWare IS

На компьютере откройте веб-браузер, введите в адресной строке IP-адрес принтера и нажмите клавишу **Enter** или **Return**.

Чтобы узнать IP-адрес принтера, см. раздел [Определение IP-адреса принтера](#) на стр. 56.

## Дополнительные сведения

Дополнительные сведения о принтере можно получить из следующих источников:

| Ресурс   | Местонахождение   |
|--|---|
| <i>Руководство по установке</i>  | Входит в комплект принтера.   |
| <i>Краткое руководство пользователя</i>  | Входит в комплект принтера.   |
| Видеоруководства   | <a href="http://www.xerox.com/office/WC3045docs">www.xerox.com/office/WC3045docs</a>  |
| <i>Recommended Media List</i> (Список рекомендуемых материалов)  | США: <a href="http://www.xerox.com/paper">www.xerox.com/paper</a><br>Европа: <a href="http://www.xerox.com/europaper">www.xerox.com/europaper</a> |
| Техническая поддержка для принтера, в том числе поддержка по интернету, База знаний <i>Online Support Assistant</i> (Онлайновый ассистент поддержки) и драйверы для загрузки.        | <a href="http://www.xerox.com/office/WC3045support">www.xerox.com/office/WC3045support</a>  |
| Информационные страницы  | Печатаются из меню панели управления.   |
| Заказ расходных материалов для принтера  | <a href="http://www.xerox.com/office/WC3045supplies">www.xerox.com/office/WC3045supplies</a>  |
| Доступ к информационным и программным ресурсам, включая интерактивные руководства, шаблоны для печати, полезные советы и специальные функции, отвечающие индивидуальным требованиям. | <a href="http://www.xerox.com/office/businessresourcecenter">www.xerox.com/office/businessresourcecenter</a>                                      |
| Местные центры продаж и поддержки  | <a href="http://www.xerox.com/office/worldcontacts">www.xerox.com/office/worldcontacts</a>  |
| Регистрация принтера   | <a href="http://www.xerox.com/office/register">www.xerox.com/office/register</a>  |
| Интернет-магазин Xerox® Direct   | <a href="http://www.direct.xerox.com/">www.direct.xerox.com/</a>  |

### Горячая линия Xerox®

Получить помощь при установке принтера или после нее можно, посетив веб-сайт технической поддержки Xerox® по адресу [www.xerox.com/office/worldcontacts](http://www.xerox.com/office/worldcontacts).

Вы также можете обратиться за помощью к специалистам по горячей линии Xerox®. Если при установке принтера был предоставлен номер телефона местного представительства, запишите его:

# \_\_\_\_\_

Горячая линия Xerox® в Канаде: 1-800-93-XEROX (1-800-939-3769)

Для получения дополнительной справки по эксплуатации принтера:

1. См. данное Руководство пользователя.
2. Обратитесь к ответственному лицу.
3. Посетите веб-сайт технической поддержки [www.xerox.com/office/WC3045support](http://www.xerox.com/office/WC3045support).

При обращении по горячей линии Xerox необходимо сообщить следующие сведения:

- Характер проблемы.
- Серийный номер принтера.
- Код ошибки.
- Название и местоположение вашей компании.



## Определение серийного номера

При заказе расходных материалов или обращении в компанию Хегох требуется сообщить серийный номер принтера. Серийный номер указан на этикетке, прикрепленной к задней дверце принтера. Кроме того, серийный номер указывается на странице «Настройки системы». Печать страницы «Настройки системы»:

1. На панели управления принтера нажмите кнопку **Система**.
2. В разделе **Информ. страницы** нажмите кнопку **ОК**.
3. Кнопками со стрелками выберите пункт **Настройки системы** и нажмите кнопку **ОК**, чтобы распечатать страницу.
4. IP-адрес принтера на странице указывается в разделе «Проводн. сеть».



# Установка и настройка

В этом разделе рассматриваются следующие вопросы.

- Краткие сведения по установке и настройке..... 43
- Выбор места установки для принтера..... 44
- Подключение принтера ..... 46
- Установка настроек сети..... 53
- Установка даты и времени..... 58
- Установка программного обеспечения..... 60
- Настройка сканирования..... 65

*См. также:*

*Руководство по установке, входит в комплект принтера.*

*Online Support Assistant (Онлайновый ассистент поддержки) по адресу*  
[www.xerox.com/office/WC3045support](http://www.xerox.com/office/WC3045support)

## Краткие сведения по установке и настройке

Прежде чем печатать, компьютер и принтер следует подсоединить к сети электропитания, включить и подключить к компьютерной сети. Выберите первоначальные настройки принтера, затем установите на компьютер драйвер и утилиты.

Принтер можно подключить к компьютеру напрямую кабелем USB или по сети с помощью кабеля Ethernet или беспроводного соединения. Требования к аппаратным средствам и кабелям зависят от типа подключения. Маршрутизатор, сетевые концентраторы и коммутаторы, модемы и кабели Ethernet и USB не входят в комплект поставки принтера и приобретаются отдельно. Компания Xerox рекомендует подключение через Ethernet, поскольку оно, как правило, обеспечивает более высокую скорость передачи, чем через USB, а также доступ к приложению Интернет-службы CentreWare IS.

**Примечание:** Если *Software and Documentation disc* (Диск с программным обеспечением и документацией) отсутствует, можно загрузить последние драйверы с веб-страницы [www.xerox.com/office/WC3045drivers](http://www.xerox.com/office/WC3045drivers).

См. также:

- [Выбор места установки для принтера](#) на стр. 44
- [Выбор типа подключения](#) на стр. 46
- [Подключение принтера](#) на стр. 46
- [Установка настроек сети](#) на стр. 53
- [Установка программного обеспечения](#) на стр. 60

## Выбор места установки для принтера

1. Выберите место, где нет пыли, температура воздуха составляет 10°–32°С, а относительная влажность воздуха — 15–85 %.

**Примечание:** Резкие колебания температуры могут ухудшать качество печати. При резком повышении температуры воздуха в холодном помещении внутри принтера может образоваться конденсат, напрямую влияя на качество передачи изображения.

2. Установите принтер на ровной, прочной поверхности, которая может выдержать его вес. Он должен стоять на поверхности устойчиво, без наклона. Сведения о весе принтера см. раздел [Габаритные размеры и вес](#) на стр. 185.

После размещения принтера его можно подключить к источнику питания и компьютеру или к сети.

*См. также:*

[Общие требования к свободному пространству](#) на стр. 185

[Требования к расстоянию до соседних объектов](#) на стр. 185

# Подключение принтера

В этом разделе рассматриваются следующие вопросы.

- [Выбор типа подключения](#) ..... 46
- [Подключение к проводной сети](#) ..... 47
- [Подключение к беспроводной сети](#) ..... 47
- [Подключение к компьютеру USB-кабелем](#) ..... 51
- [Подключение к телефонной линии](#) ..... 52

## Выбор типа подключения

Принтер может подключаться к компьютеру с помощью кабеля USB или Ethernet. Выбор типа подключения зависит от того, подключен ли компьютер к компьютерной сети. Самым простым способом подключения является прямое USB-подключение. Подключение через Ethernet используется для работы в сети. При использовании сетевого подключения необходимо знать, компьютер подключен к компьютерной сети. Подробности см. раздел [TCP/IP- и IP-адреса](#) на стр. 53.

**Примечание:** Требования к аппаратным средствам и кабелям зависят от типа подключения. Маршрутизатор, сетевые концентраторы и коммутаторы, модемы и кабели Ethernet и USB не входят в комплект поставки принтера и приобретаются отдельно.

- **Сеть:** если компьютер подключен к корпоративной или домашней сети, для подключения к ней принтера используется Ethernet-кабель. Подключить принтер непосредственно к компьютеру нельзя. Он должен быть подключен через маршрутизатор или концентратор. Сеть Ethernet можно использовать для одного или нескольких компьютеров, в ней одновременно могут работать множество принтеров и устройств. Ethernet-соединение обычно работает быстрее, чем USB, и позволяет получить прямой доступ к настройкам принтера посредством приложения Интернет-службы CentreWare IS.
- **Беспроводн. сеть:** Если компьютер оборудован беспроводным маршрутизатором или беспроводной точкой доступа, принтер можно подключить к сети с помощью беспроводного соединения. Беспроводное подключение обеспечивает такие же возможности доступа и службы, как и проводное. Как правило, беспроводное соединение работает быстрее, чем USB, и позволяет получить прямой доступ к настройкам принтера посредством приложения Интернет-службы CentreWare IS.
- **USB:** если принтер подключается к одному компьютеру и отсутствует сеть, используется подключение кабелем USB. Подключение через USB обеспечивает достаточно высокую скорость передачи данных, но обычно не такую высокую, как подключение через Ethernet. Кроме того, подключение через USB не дает доступа к приложению Интернет-службы CentreWare IS.
- **Телефон:** для отправки и приема факсов данный многофункциональный принтер также должен быть подключен к отдельной телефонной линии.

## Подключение к проводной сети

**Примечание:** Только для многофункционального принтера WorkCentre 3045NI.

Подключение принтера к проводной сети:

1. Убедитесь, что принтер выключен.
2. Подключите кабель Ethernet категории 5 (или более высокой) от принтера к сети или гнезду маршрутизатора. Используйте Ethernet-концентратор или маршрутизатор и два или несколько кабелей Ethernet. Подключите компьютер к концентратору или маршрутизатору одним кабелем, а принтер — другим. Можно подключаться к любому порту концентратора или маршрутизатора, кроме порта каскадирования.
3. Подключите к принтеру шнур питания, вставьте его в розетку и включите принтер.
4. Укажите или автоматически определите сетевой IP-адрес принтера. Подробности см. раздел [Назначение IP-адреса принтеру](#) на стр. 54.

## Подключение к беспроводной сети

**Примечание:** Только для многофункционального принтера WorkCentre 3045NI.

Беспроводная локальная сеть (local area network, LAN) позволяет подключать устройства без физического соединения. Принтер подключается к беспроводной локальной сети, в состав которой входит беспроводной маршрутизатор или беспроводная точка доступа. Перед подключением принтера к беспроводной сети на беспроводном маршрутизаторе должен быть задан идентификатор набора служб (service set identifier, SSID), кодовая фраза и протоколы безопасности.

### Сброс настроек беспроводной связи

Если принтер ранее устанавливался в беспроводной сети, в нем может оставаться информация об установке и настройке.

Для того чтобы принтер не подключался с использованием настроек для прежней сети, выполните следующее:

1. На панели управления принтера нажмите кнопку **Система**.
2. Кнопками со стрелками выберите пункт **Меню администр.** и нажмите кнопку **ОК**.
3. Кнопками со стрелками выберите пункт **Сеть** и нажмите кнопку **ОК**.
4. Кнопками со стрелками выберите пункт **Сброс беспроводн.** и нажмите кнопку **ОК**.
5. Кнопками со стрелками выберите пункт **Да** и нажмите кнопку **ОК**.

## Подключение к сети с помощью WPS-совместимого маршрутизатора

Стандарт WPS (Wi-Fi Protected Setup) предназначен для безопасной настройки беспроводной сети. Протоколы WPS дают возможность настраивать устройства в безопасной беспроводной сети даже тем пользователям, которые не имеют такого опыта. Подключение принтера к сети с помощью WPS-совместимого маршрутизатора осуществляется инструментальными средствами, предусмотренными для маршрутизатора и принтера. Для использования данных средств беспроводной маршрутизатор должен соответствовать стандарту WPS и быть правильно настроен.

- Подключение методом PBC (Push Button Connection, подключение нажатие одной кнопки) является самым простым способом подключения принтера к беспроводной сети. Он обеспечивает автоматическое подключение нажатием кнопки на маршрутизаторе и на принтере. В результате обмена информацией принтер получает от маршрутизатора информацию о настройках безопасности и конфигурации и подключается к сети. Подключение методом PBC обеспечивает средний уровень безопасности подключения принтера к сети. Для сетевого подключения не требуется вводить никакой информации.
- Подключение методом PIN (Personal Identification Number, личный идентификационный номер) обеспечивает автоматическое подключение принтера к беспроводному маршрутизатору с помощью PIN-кода. В процессе настройки принтер генерирует и печатает PIN-код. При вводе PIN-кода на маршрутизаторе информация в сети передается с использованием PIN-кода. Когда оба устройства опознают данный PIN-код, маршрутизатор передает принтеру информацию о настройках безопасности и конфигурации для подключения к сети.

Подключение к беспроводной WPS-сети методом PBC:

**Примечание:** Перед установкой принтера беспроводной маршрутизатор должен быть подключен и правильно настроен для работы в сети.

1. Нажмите кнопку **PBC** на беспроводном маршрутизаторе.  
Маршрутизатор в течение 120 секунд будет передавать информацию о настройке.

**Примечание:** Если на беспроводном маршрутизаторе отсутствует аппаратная кнопка PBC, воспользуйтесь программной кнопкой интерфейса управления маршрутизатором на компьютере. Подробности см. в документации к маршрутизатору.

2. На панели управления принтера нажмите кнопку **Система**.
3. Кнопками со стрелками выберите пункт **Сеть** и нажмите кнопку **ОК**.
4. Кнопками со стрелками выберите пункт **Настр. беспроводн. сети** и нажмите кнопку **ОК**.
5. Кнопками со стрелками выберите пункт **WPS** и нажмите кнопку **ОК**.
6. Кнопками со стрелками выберите пункт **Управление кнопками** и нажмите кнопку **ОК**.
7. Кнопками со стрелками выберите пункт **Да** и нажмите кнопку **ОК**.



Принтер свяжется с маршрутизатором для получения информации об установке и настройке. Обратный отсчет начинается со 100. Получив соответствующую информацию, принтер подключается к маршрутизатору и перезагружается с установленными настройками.

Подключение к беспроводной WPS-сети методом PIN:

**Примечание:** Перед установкой принтера беспроводной маршрутизатор должен быть подключен и правильно настроен для работы в сети.

1. На панели управления принтера нажмите кнопку **Система**.
2. Кнопками со стрелками выберите пункт **Меню администр.** и нажмите кнопку **ОК**.
3. Кнопками со стрелками выберите пункт **Сеть** и нажмите кнопку **ОК**.
4. Кнопками со стрелками выберите пункт **Настр. беспроводн. сети** и нажмите кнопку **ОК**.
5. Кнопками со стрелками выберите пункт **WPS** и нажмите кнопку **ОК**.
6. Кнопками со стрелками выберите пункт **PIN-код** и нажмите кнопку **ОК**.
7. Кнопками со стрелками выберите пункт **Печатать PIN-код** и нажмите кнопку **ОК**.  
PIN-код распечатается в начале страницы «Печатать PIN-код».
8. На маршрутизаторе в интерфейсе управления маршрутизатором выберите пункт **Add WPS Client** (Добавить WPS-клиент).

**Примечание:** Подробности см. в документации к маршрутизатору.

9. Выберите опцию **PIN Method**.

**Примечание:** Следующие действия могут отличаться в зависимости от модели маршрутизатора.

10. Введите PIN-код со страницы «Печатать PIN-код» в поле «Client PIN» и нажмите кнопку **Далее**.
11. На панели управления принтера нажмите кнопку **Система**.
12. Кнопками со стрелками выберите пункт **Меню администр.** и нажмите кнопку **ОК**.
13. Кнопками со стрелками выберите пункт **Сеть** и нажмите кнопку **ОК**.
14. Кнопками со стрелками выберите пункт **Настр. беспроводн. сети** и нажмите кнопку **ОК**.
15. Кнопками со стрелками выберите пункт **WPS** и нажмите кнопку **ОК**.
16. Кнопками со стрелками выберите пункт **PIN-код** и нажмите кнопку **ОК**.
17. Кнопками со стрелками выберите пункт **Начальная конфигурация** и нажмите кнопку **ОК**.

Принтер свяжется с маршрутизатором для получения информации об установке и настройке. Обратный отсчет начинается со 100. Получив соответствующую информацию, принтер подключается к маршрутизатору и перезагружается с установленными настройками.

## Подключение к беспроводной сети вручную

При подключении к беспроводной сети без WPS-совместимого маршрутизатора установка и настройка принтера осуществляется вручную. Сначала необходимо получить от маршрутизатора информацию об установке и настройке, например имя и кодовую фразу. Получив информацию для сети, можно установить принтер с панели управления или из приложения Интернет-службы CentreWare IS. Проще всего подключаться вручную с помощью приложения Интернет-службы CentreWare IS.

Запись информации о сети с беспроводного маршрутизатора:

1. На компьютере откройте веб-браузере интерфейс управления беспроводным маршрутизатором.
2. Нажмите кнопку **Wireless Settings** (Настройки беспроводной сети).
3. Запишите приведенные ниже данные. Сетевое имя и кодовая фраза зависят от регистра. Запишите их так, как указано в интерфейсе управления беспроводным маршрутизатором.
  - **имя (SSID);**
  - **настройки безопасности (тип шифрования);**
  - **кодовая фраза.**

**Примечание:** Перед установкой принтера беспроводной маршрутизатор должен быть подключен и правильно настроен для работы в сети. Подробности см. в документации к маршрутизатору.

Подключение к беспроводной сети вручную с панели управления принтера:

1. На панели управления принтера нажмите кнопку **Система**.
2. Кнопками со стрелками выберите пункт **Меню администр.** и нажмите кнопку **ОК**.
3. Кнопками со стрелками выберите пункт **Сеть** и нажмите кнопку **ОК**.
4. Кнопками со стрелками выберите пункт **Настр. беспроводн. сети** и нажмите кнопку **ОК**.
5. Кнопками со стрелками выберите пункт **Ручная настройка** и нажмите кнопку **ОК**.
6. В поле **Укажите сеть (SSID)** введите имя сети (SSID) и нажмите кнопку **ОК**.
7. Кнопками со стрелками выберите пункт **Инфраструктура** или **Прямое подключение** и нажмите кнопку **ОК**.

**Примечание:** Вариант «Инфраструктура» обеспечивает самый широкий выбор настроек безопасности. Вариант «Прямое подключение» в большинстве сетей обеспечивает только WEP-шифрование.

8. Кнопками со стрелками выберите пункт **Тип шифрования** и нажмите кнопку **ОК**.
9. Введите с клавиатуры кодовую фразу.  
Для выбора символов и цифр нужно несколько раз нажимать на соответствующие кнопки. Чтобы стереть символ, надо нажимать кнопку **Очистить**.
10. Нажмите кнопку **ОК**.  
Если принтер не подключится к сети в течение 90 секунд, проверьте настройки сети и попробуйте снова.

Подключение к беспроводной сети вручную с помощью приложения Интернет-службы CentreWare IS:

1. На компьютере откройте веб-браузер, введите в адресной строке IP-адрес принтера и нажмите клавишу **Enter** или **Return**.

**Примечание:** Чтобы узнать IP-адрес принтера, см. раздел [Определение IP-адреса принтера](#) на стр. 56.

2. Нажмите кнопку **Свойства**.
3. В разделе «Свойства» в левой части окна выберите опцию **Беспроводная локальная сеть**.
4. Введите сетевое имя (SSID) в поле **SSID**.
5. В раскрывающемся списке **Тип сети** выберите опцию **Инфраструктура** или **Прямое подключение**.

**Примечание:** Вариант «Инфраструктура» обеспечивает самый широкий выбор настроек безопасности. Вариант «Прямое подключение» в большинстве сетей обеспечивает только WEP-шифрование.

6. В раскрывающемся списке **Шифрование** выберите вариант защиты для маршрутизатора.
7. Для удаления пяти точек в поле «Кодовая фраза» выделите их и нажмите клавишу **Забой**.
8. Введите кодовую фразу для сети в поле «Кодовая фраза».
9. Для удаления пяти точек в поле «Подтверждение кодовой фразы» выделите их и нажмите клавишу **Забой**.
10. Введите кодовую фразу для сети в поле «Подтверждение кодовой фразы».
11. Нажмите кнопку **Сохранить изменения**.
12. Отключите кабель Ethernet от принтера.
13. Выключите и снова включите принтер.

После перезагрузки принтера для подключения к беспроводному маршрутизатору будут использоваться настройки, полученные с помощью приложения Интернет-службы CentreWare IS. Для проверки информации о подключении распечатайте страницу «Настройки сети». Если принтер не подключится к беспроводной сети, проверьте настройки сети и попробуйте снова.

## Подключение к компьютеру USB-кабелем

Для подключения через USB требуется ОС Windows XP SP1 (или более поздней версии), Windows Server 2003 (или более поздней версии) или Macintosh OS X версии 10.5 или более поздней.

Подключение принтера к компьютеру USB-кабелем:

1. Убедитесь, что принтер выключен.
2. Вставьте конец B стандартного кабеля USB 2.0 типа A/B в порт USB на задней панели принтера.
3. Подключите шнур питания к принтеру и включите принтер.
4. Вставьте конец A кабеля USB в разъем порта USB на компьютере.
5. При появлении мастера установки нового оборудования закройте его.
6. Теперь можно установить драйверы принтера. Подробности см. раздел [Установка программного обеспечения](#) на стр. 60.

## Подключение к телефонной линии

1. Убедитесь, что принтер выключен.
2. Подключите стандартный кабель RJ11 калибра № 26 AWG (по системе American Wire Gauge) или более крупного размера к линейному порту на задней панели принтера.
3. Противоположный конец кабеля RJ11 подключите к действующей телефонной розетке.
4. Включите и настройте функции факса.

Подробности см. раздел [Изменение настроек работы факса по умолчанию](#) на стр. 140.

## Установка настроек сети

В этом разделе рассматриваются следующие вопросы.

- TCP/IP- и IP-адреса ..... 53
- Назначение IP-адреса принтеру..... 54
- Настройка заголовка факса ..... 57
- Включение на принтере режима сканирования ..... 58

**Примечание:** Только для многофункционального принтера WorkCentre 3045NI.

### TCP/IP- и IP-адреса

Для обмена данными в сети Ethernet между компьютерами и принтерами обычно используют протоколы TCP/IP. Компьютеры Macintosh для связи с сетевым принтером обычно используют протокол TCP/IP или Bonjour. Для систем Mac OS X предпочтительнее протокол TCP/IP. В отличие от протокола TCP/IP, протокол Bonjour не требует наличия у компьютеров и принтеров IP-адресов.

При использовании протокола TCP/IP каждый принтер и компьютер должны иметь уникальный IP-адрес. Во многих сетях и кабельных и DSL-маршрутизаторах используется сервер DHCP (протокол динамической настройки хоста). Сервер DHCP автоматически назначает IP-адрес каждому сетевому компьютеру и принтеру, для которого настроена поддержка протокола DHCP.

Сведения о назначении IP-адреса при использовании кабельного или DSL-маршрутизатора см. в документации маршрутизатора.

## Назначение IP-адреса принтеру

В этом разделе рассматриваются следующие вопросы.

- [Автоматическое назначение IP-адреса](#) ..... 54
- [Назначение IP-адреса вручную](#) ..... 54
- [Определение IP-адреса принтера](#) ..... 56
- [Изменение IP-адреса с помощью приложения Интернет-службы CentreWare IS](#) ..... 56

По умолчанию на принтере задано назначение IP-адреса сетевым сервером по протоколу DHCP. Однако назначенные сервером DHCP сетевые адреса являются временными. По истечении заданного времени принтеру может назначаться новый IP-адрес в сети. Если в драйвере принтера задана периодическая смена IP-адреса, могут возникать проблемы с подключением. Если возникают проблемы или системный администратор требует статический IP-адрес для принтера, можно назначить ему IP-адрес вручную.

**Примечание:** IP-адрес принтера можно узнать на странице "Настройки системы", с панели управления принтера или с помощью приложения Интернет-службы CentreWare IS.

*См. также:*

[Назначение IP-адреса вручную](#) на стр. 54

[Определение IP-адреса принтера](#) на стр. 56

### Автоматическое назначение IP-адреса

1. На панели управления принтера нажмите кнопку **Система**.
2. Кнопками со стрелками выберите пункт **Меню администр.** и нажмите кнопку **ОК**.
3. Выберите пункт **Сеть** и нажмите кнопку **ОК**.
4. Кнопкой со стрелкой **вниз** выберите пункт **TCP/IP** и нажмите кнопку **ОК**.
5. Кнопками со стрелками выберите пункт **IPv4** и нажмите кнопку **ОК**.
6. В разделе **Получ. IP-адр.** нажмите кнопку **ОК**.
7. Кнопками со стрелками выберите пункт **DHCP/AutoIP** и нажмите кнопку **ОК**.
8. Для возврата к экрану готовности нажмите кнопку **Возврат**.

### Назначение IP-адреса вручную

Принтеру можно назначить статический IP-адрес с панели управления. После назначения IP-адрес можно изменить с помощью приложения Интернет-службы CentreWare IS.

Чтобы назначить статический IP-адрес принтеру, необходима следующая информация:

- IP-адрес, правильно заданный для данной сети;
- адрес маски сети;
- адрес маршрутизатора/шлюза по умолчанию.

Если сетью управляет системный администратор, обратитесь к нему за информацией по сетевым настройкам.

При работе в домашней сети, в которой для подключения принтера к сети используются маршрутизаторы или другие устройства, обратитесь к соответствующей инструкции с описанием назначения сетевых адресов. В документации к маршрутизатору или устройству должен указываться предусмотренный диапазон адресов. Адреса должны быть похожи на те, что используются другими принтерами и компьютерами в сети, но не одинаковыми. Они должны отличаться только последними цифрами. Например, принтер может иметь IPv4-адрес 192.168.1.2, а компьютер — 192.168.1.3. У какого-то другого устройства может быть IP-адрес 192.168.1.4.

Маршрутизатор может назначить статический IP-адрес принтера другому компьютеру, использующему динамическое назначение IP-адреса. Чтобы избежать повторного назначения уже используемого IP-адреса, назначенный принтеру адрес должен быть близок к верхней границе предусмотренного диапазона адресов. Например, если IP-адрес компьютера 192.168.1.2, а маршрутизатор/устройство разрешает IP-адреса вплоть до 192.168.1.25, выберите IP-адрес между 192.168.1.20 и 192.168.1.25.

В сети IPv6 адрес IPv6 назначается автоматически.

Назначение принтеру статического IP-адреса:

1. На панели управления принтера нажмите кнопку **Система**.
2. Кнопками со стрелками выберите пункт **Меню администр.** и нажмите кнопку **ОК**.
3. Кнопками со стрелками выберите пункт **Сеть** и нажмите кнопку **ОК**.
4. Кнопкой со стрелкой **вниз** выберите пункт **ТСР/IP** и нажмите кнопку **ОК**.
5. Кнопками со стрелками выберите пункт **IPv4** и нажмите кнопку **ОК**.
6. В разделе **Получ. IP-адр.** нажмите кнопку **ОК**.
7. Кнопками со стрелками выберите пункт **Панель** и нажмите кнопку **ОК** для включения данной опции.
8. Для возврата к меню IPv4 однократно нажмите кнопку **Возврат**.
9. Кнопками со стрелками выберите пункт **IP-адрес** и нажмите кнопку **ОК**.  
Когда адрес не задан, отображается 000.000.000.000.
10. Установка IP-адреса:
  - a. В первом поле выберите адрес с помощью кнопок со стрелками или введите его с помощью буквенно-цифровой клавиатуры.
  - b. Перейти к следующему полю, нажав стрелку **вперед**, и введите нужное число.
  - c. Перейдите к следующим двум полям и введите нужные числа.

**Примечание:** Для быстрой прокрутки цифр пользуйтесь кнопкой со стрелкой **вверх** или **вниз**. Чтобы вернуться в какое-либо поле, нажмите кнопку со стрелкой **назад**.

  - d. По завершении нажмите **ОК** для подтверждения адреса.
11. Чтобы вернуться к IP-адресу, однократно нажмите кнопку со стрелкой **назад**.
12. Кнопкой со стрелкой **вниз** выберите пункт **Маска сети** и нажмите кнопку **ОК**. Повторите пункт 10, чтобы указать адрес маски сети.
13. Чтобы вернуться к маске сети, однократно нажмите кнопку со стрелкой **назад**.
14. Кнопкой со стрелкой **вниз** выберите пункт **Адрес шлюза** и нажмите кнопку **ОК**. Повторите пункт 10, чтобы указать адрес шлюза.

15. Для возврата к экрану готовности нажмите кнопку **Возврат**.
16. Распечатайте страницу «Настройки системы» для проверки новых настроек. Теперь можно приступить к установке программного обеспечения.

См. также:

*Online Support Assistant* (Онлайновый ассистент поддержки) по адресу [www.xerox.com/office/WC3045support](http://www.xerox.com/office/WC3045support)

## Определение IP-адреса принтера

Для установки драйверов для сетевого принтера необходимо знать его IP-адрес. IP-адрес также требуется для получения доступа к настройкам принтера из приложения Интернет-службы CentreWare IS. IP-адрес принтера можно узнать на странице "Настройки системы" или с панели управления принтера.

Печать страницы «Настройки системы»:

1. На панели управления принтера нажмите кнопку **Система**.
2. В разделе **Информ. страницы** нажмите кнопку **ОК**.
3. Кнопками со стрелками выберите пункт **Настройки системы** и нажмите кнопку **ОК**, чтобы распечатать страницу.  
IP-адрес принтера на странице указывается в разделе «Проводн. сеть».

**Примечание:** Через две минуты после включения принтера можно распечатать страницу «Настройки системы». IP-адрес указывается на данной странице в разделе «Сеть». Если на данной странице для IP-адреса указано 0.0.0.0, значит принтер ещё не получил IP-адрес от сервера DHCP. Подождите две минуты, снова распечатайте страницу «Настройки системы».

Проверка IP-адреса принтера с панели управления:

1. На панели управления принтера нажмите кнопку **Система**.
2. Кнопками со стрелками выберите пункт **Меню администр.** и нажмите кнопку **ОК**.
3. Кнопками со стрелками выберите пункт **Сеть** и нажмите кнопку **ОК**.
4. Кнопками со стрелками выберите пункт **ТСР/IP** и нажмите кнопку **ОК**.
5. Кнопками со стрелками выберите пункт **IPv4** и нажмите кнопку **ОК**.
6. Кнопками со стрелками выберите пункт **IP-адрес** и нажмите кнопку **ОК**.  
IP-адрес принтера появится в окне IP-адреса.



## Изменение IP-адреса с помощью приложения Интернет-службы CentreWare IS

Изменение IP-адреса принтера с помощью приложения Интернет-службы CentreWare IS:

1. На компьютере откройте веб-браузер, введите в адресной строке IP-адрес принтера и нажмите клавишу **Enter** или **Return**.

**Примечание:** Чтобы узнать IP-адрес принтера, см. раздел [Определение IP-адреса принтера](#) на стр. 56.

2. Нажмите ссылку **Свойства**.  
Если в группе "Свойства" раздел "Протоколы" не раскрыт, нажмите ссылку "Протоколы", чтобы раскрыть его.
3. Выберите **TCP/IP**.
4. Внесите необходимые изменения в разделе IPv4 на данной странице. Например, для изменения способа получения принтером IP-адреса в поле "Получ. IP-адрес" выберите в раскрывающемся списке нужный способ.
5. После изменения сведений об адресе перейдите в нижнюю часть страницы и нажмите **Сохранить изменения**.

## Настройка заголовка факса

Отправка факса с факсимильного аппарата без указания необходимой информации в заголовке отправляемого факса является незаконной. На первой переданной странице, либо в верхнем или нижнем поле каждой переданной страницы должна указываться следующая информация:

- идентификационные данные предприятия или лица, отправляющего факс;
- телефонный номер передающего аппарата;
- дата и время передачи.

Установка обязательного заголовка для отправляемых факсов с панели управления принтера:

1. На панели управления принтера нажмите кнопку **Система**.
2. Кнопками со стрелками выберите пункт **Меню администр.** и нажмите кнопку **ОК**.
3. Кнопками со стрелками выберите пункт **Настройки факса** и нажмите кнопку **ОК**.
4. Введите идентификационные данные предприятия или лица, отправляющего факс:
  - a. Кнопками со стрелками выберите пункт **Название компании** и нажмите кнопку **ОК**.
  - b. Введите с помощью буквенно-цифровой клавиатуры название компании и нажмите кнопку **ОК**.
5. Укажите номер телефона передающего факс-аппарата:
  - a. Кнопками со стрелками выберите пункт **№ вашего факса** и нажмите кнопку **ОК**.
  - b. Введите с помощью буквенно-цифровой клавиатуры номер телефона принтера и нажмите кнопку **ОК**.

6. Укажите страну:
  - a. Кнопками со стрелками выберите пункт **Страна** и нажмите кнопку **ОК**.
  - b. Кнопками со стрелками выберите страну и нажмите кнопку **ОК**.
  - c. При появлении запроса «Перезагрузка системы [Продолжить?]» кнопкой со стрелкой **вниз** выберите значение **Да** и нажмите кнопку **ОК**.
7. Для возврата к экрану готовности нажмите кнопку **Возврат**.

См. также:

[Установка даты и времени](#) на стр. 58

[Интернет-службы CentreWare IS](#) на стр. 39

[Работа с факсом](#) на стр. 127

### [Добавление номеров факса и адресов эл. почты в адресную книгу](#)

Если принтер подключен к сети, номера факса и адреса эл. почты можно добавлять в адресную книгу с помощью приложения Интернет-службы CentreWare IS.

Если принтер подключен к принтеру с помощью кабеля USB, номера факса и адреса эл. почты можно добавлять в адресную книгу принтера с помощью редактора адресной книги.

Подробности см. разделы [Добавление записи для отдельного лица в адресную книгу](#) на стр. 133, [Создание группы факса](#) на стр. 135 и [Изменение групп получателей факса в адресной книге](#) на стр. 136.

Подробности см. раздел [Работа с факсом](#) на стр. 127.

### [Включение на принтере режима сканирования](#)

Если принтер подключен к компьютерной сети, можно настроить сканирование на адрес FTP, адрес эл. почты или в общую папку на компьютере. Сначала следует настроить сканирование в приложении Интернет-службы CentreWare IS. Подробности см. раздел [Интернет-службы CentreWare IS](#) на стр. 39.

Если принтер подключен через порт USB, можно сканировать в папку на компьютере или в приложение. Сначала необходимо установить драйверы сканирования и утилиту Диспетчер экспресс-сканирования.

**Примечание:** Если принтер подключен через порт USB, сканирование на адрес эл. почты и по сети (например, в общую папку на компьютере) недоступно.

Подробности см. раздел [Краткие сведения по настройке сканирования](#) на стр. 65.

## Установка даты и времени

Перед использованием принтера для отправки факсов следует установить дату и время. Отправка факса без указания необходимой информации в заголовке отправляемого факса является незаконной. Подробности см. раздел [Включение на принтере режима факса](#) на стр. 57.

Порядок установки даты и времени:

1. На панели управления принтера нажмите кнопку **Система**.
2. Кнопками со стрелками выберите пункт **Меню администр.** и нажмите кнопку **ОК**.
3. Кнопками со стрелками выберите пункт **Настр-ка системы** и нажмите кнопку **ОК**.
4. Кнопками со стрелками выберите пункт **Настройка часов** и нажмите кнопку **ОК**.
5. Кнопками со стрелками выберите пункт **Установка даты** и нажмите кнопку **ОК**.
6. Кнопками со стрелками выберите месяц и нажмите кнопку со стрелкой **вправо**.
7. Кнопками со стрелками выберите число и нажмите кнопку со стрелкой **вправо**.
8. Кнопками со стрелками выберите год и нажмите кнопку **ОК**.
9. Кнопками со стрелками выберите пункт **Установка времени** и нажмите кнопку **ОК**.
10. Кнопками со стрелками выберите часы и нажмите кнопку со стрелкой **вправо**. Если используется 12-часовой формат времени, необходимо соответственно установить АМ или РМ.
11. Кнопками со стрелками выберите минуты и нажмите кнопку **ОК**.
12. Кнопками со стрелками выберите пункт **Формат даты** и нажмите кнопку **ОК**.
13. Кнопками со стрелками выберите формат даты и нажмите кнопку **ОК**.
14. Кнопками со стрелками выберите пункт **Формат времени** и нажмите кнопку **ОК**.
15. Кнопками со стрелками выберите значение **12-час.** или **24-час.** и нажмите кнопку **ОК**.
16. Кнопками со стрелками выберите пункт **Часовой пояс** и нажмите кнопку **ОК**.
17. Кнопками со стрелками выберите для часового пояса отклонение от времени в формате **UTC** (универсального глобального времени) и нажмите кнопку **ОК**. Например, отклонение времени по Гринвичу для зоны Тихого океана составляет -08:00.
18. Для возврата к экрану готовности нажмите кнопку **Возврат**.

**Примечание:** Дату и время также можно установить с помощью приложения Интернет-службы CentreWare IS.

## Установка программного обеспечения

В этом разделе рассматриваются следующие вопросы.

- Требования к операционным системам ..... 60
- Варианты драйверов принтера ..... 60
- Установка драйверов принтера, подключенного к сети в среде Windows ..... 61
- Установка драйверов принтера, подключенного в среде Windows через порт USB..... 62
- Установка драйверов и утилит для Macintosh OS X версии 10.5 и более поздних версий..... 63

Прежде чем устанавливать драйверы, убедитесь, что принтер подключен к сети электропитания, включен, правильно подключен к сети и обладает допустимым IP-адресом. Как правило, IP-адрес отображается в верхнем правом углу панели управления. Чтобы узнать IP-адрес, см. [Определение IP-адреса принтера](#) на стр. 56.

Если *Software and Documentation disc* (Диск с программным обеспечением и документацией) отсутствует, можно загрузить последние драйверы с веб-страницы [www.xerox.com/office/WC3045drivers](http://www.xerox.com/office/WC3045drivers).

### Требования к операционным системам

- Windows XP SP1 или более поздней версии или Windows Server 2003 или более поздней версии
- Macintosh OS X версии 10.4 или более поздней

### Варианты драйверов принтера

Доступ к специальным опциям печати можно получить в окне драйвера принтера Xerox®. Для разных операционных систем предусмотрены следующие драйверы принтера. Последние версии драйверов можно загрузить по адресу [www.xerox.com/office/WC3045drivers](http://www.xerox.com/office/WC3045drivers).

| Драйвер принтера                                   | Источник  | Описание   |
|--|---|--|
| Драйвер GDI для Windows                            | <i>Software and Documentation disc</i> (Диск с программным обеспечением и документацией) и интернет | Драйвер GDI (или растровый) рекомендуется для полного использования всех функций принтера.   |
| Драйвер для Mac OS X версии 10.5 или более поздней | <i>Software and Documentation disc</i> (Диск с программным обеспечением и документацией) и интернет | Данный драйвер GDI обеспечивает печать в системе Macintosh OS X версии 10.5 и более поздней. |

## Установка драйверов принтера, подключенного к сети в среде Windows

1. Вставьте *Software and Documentation disc* (Диск с программным обеспечением и документацией) в соответствующий привод компьютера.  
Если программа не запустится автоматически, следует перейти к соответствующему диску и дважды щелкнуть файл установки **Setup.exe**.
2. Нажмите кнопку **Сетевая установка**.
3. В нижней части окна установки драйвера нажмите кнопку **Язык**.
4. Выберите язык и нажмите кнопку **ОК**.
5. Нажмите кнопку **Далее**.
6. Для принятия условий лицензионного соглашения нажмите кнопку **Принимаю условия этого лицензионного соглашения**, затем кнопку **Далее**.
7. В списке **Обнаружены принтеры** выберите принтер **WorkCentre 3045** и нажмите кнопку **Далее**.

**Примечание:** Если драйверы устанавливаются для сетевого принтера и его в списке нет, нажмите кнопку **IP-адрес или имя DNS**. Введите IP-адрес принтера в поле IP-адреса или имени DNS и нажмите кнопку **Поиск**, чтобы найти принтер. Чтобы узнать IP-адрес принтера, см. раздел [Определение IP-адреса принтера](#) на стр. 56.

8. Для запуска установки нажмите кнопку **Далее**.
9. По завершении установки в окне «Ввести настройки принтера» выберите требуемый вариант:
  - **Использовать данный принтер совместно с другими подключенными к сети компьютерами**
  - **Сделать данный принтер принтером по умолчанию**
  - **Сделать данный принтер сканером по умолчанию** — требуется для правильной работы сканера с компьютером.

**Примечание:** Если при установке драйверов не выбрать опцию «Сделать данный принтер сканером по умолчанию», сканер будет недоступен для сетевого сканирования.

- **Драйвер факса** — требуется для правильной работы факса с компьютером.
10. Нажмите кнопку **Далее**.
  11. В окне «Программное обеспечение и документация» снимите флажки для нежелательных параметров.
  12. Нажмите **Установить**.
  13. В окне программы установки нажмите кнопку **Да** для перезагрузки компьютера, затем нажмите кнопку **Готово**.
  14. В окне **Product Registration** (Регистрация аппарата) выберите в списке свою страну и нажмите кнопку **Далее**.
  15. Заполните регистрационную форму и нажмите кнопку **Отправить**.

**Примечания:**

Вместе с драйвером принтера на компьютер устанавливаются следующие приложения:

- PrintingScout
- Утилита запуска
- Диспетчер экспресс-сканирования
- Редактор адресной книги. Только для многофункционального принтера WorkCentre 3045NI.

См. также:

*Online Support Assistant* (Онлайновый ассистент поддержки) по адресу [www.xerox.com/office/WC3045support](http://www.xerox.com/office/WC3045support)

## Установка драйверов принтера, подключенного в среде Windows через порт USB

1. Вставьте *Software and Documentation disc* (Диск с программным обеспечением и документацией) в соответствующий привод компьютера.  
Если программа не запустится автоматически, следует перейти к соответствующему диску и дважды щелкнуть файл установки **Setup.exe**.
2. Нажмите кнопку **Персональная установка (USB)**.
3. В нижней части окна установки драйвера нажмите кнопку **Язык**.
4. Выберите язык и нажмите кнопку **ОК**.
5. Нажмите кнопку **Далее**.
6. Для принятия условий лицензионного соглашения нажмите кнопку **Принимаю условия этого лицензионного соглашения**, затем кнопку **Далее**.
7. В окне программы установки нажмите кнопку **Да** для перезагрузки компьютера, затем нажмите кнопку **Готово**.
8. В окне **Product Registration** (Регистрация аппарата) выберите в списке свою страну и нажмите кнопку **Далее**.
9. Заполните регистрационную форму и нажмите кнопку **Отправить**.

**Примечания:**

Вместе с драйвером принтера на компьютер устанавливаются следующие приложения:

- PrintingScout
- Утилита запуска
- Диспетчер экспресс-сканирования
- Редактор адресной книги. Только для многофункционального принтера WorkCentre 3045NI.

См. также:

*Online Support Assistant* (Онлайновый ассистент поддержки) по адресу [www.xerox.com/office/WC3045support](http://www.xerox.com/office/WC3045support)

## Установка драйверов и утилит для Macintosh OS X версии 10.5 и более поздних версий

В этом разделе рассматриваются следующие вопросы.

- Установка драйвера принтера..... 63
- Установка принтера ..... 63
- Утилиты..... 64

Для доступа ко всем функциям принтера необходимо выполнить следующее:

1. Установить драйвер принтера.
2. Добавить принтер.

**Примечание:** Прежде чем устанавливать драйверы, убедитесь, что принтер подключен к сети электропитания и подсоединен к компьютеру через порт USB или через действующую компьютерную сеть. Убедитесь, что принтер получает информацию из сети, посмотрев на светодиоды, расположенные на задней панели принтера рядом с гнездом кабеля Ethernet. Когда принтер подключен к действующей сети и принимает данные, светодиод связи горит зеленым светом, а желтый светодиод обмена данными часто мигает.

### Установка драйвера принтера

1. Вставьте *Software and Documentation disc* (Диск с программным обеспечением и документацией) в соответствующий привод компьютера.

**Примечание:** Если *Software and Documentation disc* (Диск с программным обеспечением и документацией) отсутствует, можно загрузить последние драйверы с веб-страницы [www.xerox.com/office/WC3045drivers](http://www.xerox.com/office/WC3045drivers).

2. Дважды щелкните файл программы установки **WorkCentre 3045 Installer**.
3. В открывшемся окне программы установки нажмите кнопку **Продолжить**.
4. Прочтите уведомление и нажмите кнопку **Продолжить**.
5. Прочтите лицензионное соглашение, затем нажмите кнопку **Продолжить и Agree** (Принимаю).
6. Нажмите **Установить**.
7. При появлении запроса введите пароль и нажмите кнопку **ОК**.
8. Нажмите кнопку **Continue Installation** (Продолжить установку).

После завершения установки драйвера дважды нажмите кнопку **Logout** (Выход из системы), чтобы закончить установку и перезагрузить компьютер.

## Установка принтера

Для подключения по сети настройте принтер, используя протокол Bonjour (Rendezvous), или подключитесь по протоколу LPD/LPR, указав IP-адрес принтера. Для несетевого принтера создайте на рабочем столе USB-соединение.

Добавление принтера с использованием протокола Bonjour:

1. На компьютере в папке "Applications" (Приложения) или на панели откройте **System Preferences** (Параметры системы).
2. Выберите **Print & Fax** (Печать и факс).  
В левой части окна появится список принтеров.
3. Щелкните кнопку плюса (+) под списком принтеров.
4. Вверху окна нажмите значок **По умолчанию**.
5. Выберите принтер в списке и нажмите кнопку **Add** (Добавить).

**Примечание:** Если принтер не обнаружен, убедитесь, что он включен, и проверьте подключение кабеля Ethernet или USB.

Добавление принтера путем указания IP-адреса:

1. На компьютере в папке "Applications" (Приложения) или на панели откройте **System Preferences** (Параметры системы).
2. Выберите **Print & Fax** (Печать и факс).  
В левой части окна появится список принтеров.
3. Щелкните кнопку плюса (+) под списком принтеров.
4. Нажмите **IP**.
5. Выберите протокол в раскрывающемся списке "Protocol" (Протокол).
6. Введите IP-адрес принтера в поле "Address" (Адрес).
7. В поле "Name" (Имя) введите имя принтера.
8. В раскрывающемся списке "Print Using" (Печать с помощью) выберите **Select a driver to use** (Использовать драйвер).
9. Выберите модель принтера в раскрывающемся списке.
10. Нажмите кнопку **Добавить**.

Теперь можно печатать и сканировать. Подробности см. разделы [Печать](#) на стр. 73 и [Сканирование](#) на стр. 105.

См. также:

*Online Support Assistant* (Онлайн-ассистент поддержки) по адресу [www.xerox.com/office/WC3045support](http://www.xerox.com/office/WC3045support)

## Утилиты

Программы Редактор адресной книги и Диспетчер экспресс-сканирования устанавливаются автоматически при установке драйвера сканера. Подробности см. раздел [Установка драйверов и утилит для Macintosh OS X версии 10.5 и более поздних версий](#) на стр. 63.



# Настройка сканирования

В этом разделе рассматриваются следующие вопросы.

- [Краткие сведения по настройке сканирования](#)..... 65
- [Настройка сканирования в общую папку на компьютере](#)..... 66
- [Настройка сканирования на сервер FTP](#)..... 69
- [Настройка сканирования в эл. почту](#) ..... 69
- [Настройка сканирования через USB](#)..... 70

*См. также:*

[Сканирование](#) на стр. 105

## Краткие сведения по настройке сканирования

Если принтер подключен к сети, можно пользоваться его функцией сканирования. Перед сканированием необходимо выполнить следующее:

- Для сканирования в общую папку на компьютере — установить общий доступ к данной папке и соответствующие разрешения и добавить её как запись в адресной книге в приложении Интернет-службы CentreWare IS.
- Для сканирования в общую папку на сервере FTP— добавить сервер FTP и установить соответствующие разрешения для доступа к папке как к записи в адресной книге в приложении Интернет-службы CentreWare IS.
- Для сканирования в эл. почту — настроить сервер эл. почты в приложении Интернет-службы CentreWare IS.

Если принтер подключен через порт USB, сканирование в эл. почту и по сети недоступно. В этом случае можно сканировать в папку на компьютере или в приложение, установив драйверы сканера и утилиту Диспетчер экспресс-сканирования.

Подробности см. раздел [Установка программного обеспечения](#) на стр. 60.

## Настройка сканирования в общую папку на компьютере

В этом разделе рассматриваются следующие вопросы.

- [Открытие общего доступа к папке в среде Windows](#) ..... 66
- [Открытие общего доступа к папке в среде Macintosh OS X версии 10.5 и более поздних версий](#) ..... 66
- [Добавление папки в качестве записи в адресной книге с помощью Редактора адресной книги](#) ..... 68
- [Добавление папки в качестве записи в адресной книге с помощью приложения Интернет-службы CentreWare IS](#) ..... 68

Перед сканированием в общую папку следует установить общий доступ к данной папке и добавить её как запись в адресной книге в приложении Интернет-службы CentreWare IS.

Подробности см. раздел [Интернет-службы CentreWare IS](#) на стр. 39.

### Открытие общего доступа к папке в среде Windows

1. Откройте Проводник.
2. Щелкните правой кнопкой мыши папку, для которой надо открыть общий доступ, и выберите пункт **Свойства**.
3. Перейдите на вкладку **Доступ** и выберите опцию **Общий доступ к этой папке**.
4. Нажмите кнопку **Разрешения**.
5. Выберите группу **Для всех** и убедитесь, что все разрешения включены.
6. Нажмите кнопку **ОК**.

**Примечание:** Запишите общее имя для последующего использования.

7. Нажмите кнопку **ОК**.
8. Откройте окно командной строки DOS:
  - a. В меню "Пуск" выберите пункт **Выполнить...**
  - b. В поле "Открыть" введите команду **cmd** и нажмите кнопку **ОК**.
9. Введите **ipconfig** и нажмите клавишу **Ввод**.
10. Запишите IP-адрес.
11. Закройте окно командной строки DOS.

Папка готова к использованию. Добавьте эту папку в качестве записи в адресной книге. Подробности см. раздел [Добавление папки в качестве записи в адресной книге с помощью приложения Интернет-службы CentreWare IS](#) на стр. 68.

## Открытие общего доступа к папке в среде Macintosh OS X версии 10.5 и более поздних версий

Для установки общего доступа в сети к папке на компьютере Macintosh выполните следующее:

1. В меню Apple выберите пункт **System Preferences** (Параметры системы).
2. В меню "View" (Вид) выберите пункт **Sharing** (Общий доступ).
3. В списке "Services" (Службы) выберите пункт **File Sharing** (Общий доступ к файлам).
4. Щелкните значок плюса (+) под полем "Shared Folders" (Общие папки). Откроется список папок.
5. Выберите папку, для которой надо открыть общий доступ в сети, и нажмите кнопку **Add** (Добавить).
6. В окне "Shared Folders" выберите папку, для которой надо открыть общий доступ.
7. В списке "Users" (Пользователи) выберите опцию **Everyone** (Для всех).
8. В списке с права от окна "Users" кнопкам со стрелками выберите права доступа пользователей к общей папке.
9. Нажмите кнопку **Options** (Опции).
10. Выполните одно или несколько из следующих действий:
  - Чтобы открыть доступ к этой папке с других компьютеров Macintosh, выберите опцию **Share files and folders using AFP** (Общий доступ к файлам и папкам с помощью AFP).
  - Чтобы открыть доступ к этой папке с компьютеров, подключенный к серверу FTP, выберите опцию **Share files and folders using FTP** (Общий доступ к файлам и папкам с помощью FTP).
  - Чтобы открыть доступ к этой папке с компьютеров Windows, выберите опцию **Share files and folders using SMB** (Общий доступ к файлам и папкам с помощью SMB).
11. Установите флажок **On** слева от опции "File Sharing" в разделе "Service".  
Данная папка и ее содержимое теперь будут доступны для пользователей в сети.
12. Закройте окно "Sharing".

**Примечание:** Когда открывается общая папка, в области поиска папок отображается пиктограмма общей папки.

Папка готова к использованию. Добавьте эту папку в качестве записи в адресной книге. Подробности см. раздел [Добавление папки в качестве записи в адресной книге с помощью приложения Интернет-службы CentreWare IS](#) на стр. 68.

## Добавление папки в качестве записи в адресной книге с помощью Редактора адресной книги

1. На компьютере выберите **Пуск > Все программы > Офисная печать Xerox > WorkCentre 3045NI > Редактор адресной книги**.
2. В разделе адресной книги принтера на левой навигационной панели дважды щелкните значок **Сервер**.
3. Введите имя в поле "Имя", чтобы определить доступ к этой общей папке на компьютере.
4. Выберите **Компьютер (SMB)** в качестве типа сервера.
5. Нажмите кнопку **Мастер настроек компьютера**.
6. Нажмите кнопку **Обзор**.
7. Перейдите к общей папке, созданной на компьютере.
8. Нажмите кнопку **ОК**, затем **Далее**.
9. Введите для принтера имя для входа в систему (имя пользователя на компьютере) для доступа к общей папке.
10. Введите пароль для входа в систему на компьютере для доступа к общей папке, а затем подтвердите его.
11. Нажмите кнопку **Далее**, затем **Готово**.
12. В окне "Адрес сервера" нажмите кнопку **ОК**.  
Новый сервер появится на панели "Сервер" в верхней части окна.

Подробности см. раздел [Настройка сканирования в общую папку на компьютере](#) на стр. 66.

## Добавление папки в качестве записи в адресной книге с помощью приложения Интернет-службы CentreWare IS

1. На компьютере откройте веб-браузер, введите в адресной строке IP-адрес принтера и нажмите клавишу **Enter** или **Return**.

**Примечание:** Чтобы узнать IP-адрес принтера, см. раздел [Определение IP-адреса принтера](#) на стр. 56.

2. Нажмите кнопку **Адресная книга**.
3. В разделе «Сетевое сканирование (комп./серв.)» выберите опцию **Адресная книга компьютера/сервера**.
4. Нажмите кнопку **Добавить** рядом со свободным полем и введите следующие данные:
  - **Имя:** введите имя, которое будет отображаться в адресной книге.
  - **Тип сети:** выберите опцию **Компьютер (SMB)**.
  - **Адрес хоста:** введите IP-адрес компьютера.
  - **Номер порта:** введите номер порта по умолчанию для SMB (139) или выберите его из предлагаемого диапазона.
  - **Имя для входа:** введите имя пользователя компьютера.
  - **Пароль для входа:** введите пароль для входа в систему на компьютере.
  - **Подтверждение пароля:** введите пароль еще раз.

- **Имя сетевого каталога:** введите имя каталога или папки. Например, если файлы сканирования нужно сохранять в папке *scans*, введите */scans*.
- **Путь к подкаталогу:** введите путь к папке на сервере FTP. Например, если файлы сканирования нужно сохранять в папке *colorscans*, которая содержится в папке *scans*, введите */colorscans*.

5. Нажмите кнопку **Сохранить изменения**.

Теперь можно сканировать в папку на компьютере. Подробности см. раздел [Настройка сканирования в общую папку на компьютере](#) на стр. 66.

## Настройка сканирования на сервер FTP

**Примечание:** Перед настройкой сканирования на сервер FTP необходимо установить соответствующее программное обеспечение и выполнить настройку с указанием общих папок для каждого пользователя.

1. На компьютере откройте веб-браузер, введите в адресной строке IP-адрес принтера и нажмите клавишу **Enter** или **Return**.

**Примечание:** Чтобы узнать IP-адрес принтера, см. раздел [Определение IP-адреса принтера](#) на стр. 56.

2. В приложении Интернет-службы CentreWare IS нажмите кнопку **Адресная книга**.

3. В разделе «Сетевое сканирование (комп./серв.)» выберите опцию **Адресная книга компьютера/сервера**.

4. Нажмите кнопку **Добавить** рядом со свободным полем и введите следующие данные:

- **Имя:** введите имя, которое будет отображаться в адресной книге.
- **Тип сети:** выберите пункт **Сервер (FTP)**.
- **Адрес хоста:** введите IP-адрес или имя DNS для сервера FTP.
- **Номер порта:** введите номер порта по умолчанию для FTP (21) или выберите его из предлагаемого диапазона.
- **Имя для входа:** введите имя для входа на сервер FTP.
- **Пароль:** введите пароль для входа на сервер FTP.
- **Подтверждение пароля:** введите пароль еще раз.
- **Имя сетевого каталога:** введите имя каталога или папки. Например, если файлы сканирования нужно сохранять в папке *scans*, введите */scans*.
- **Путь к подкаталогу:** введите путь к папке на сервере FTP. Например, если файлы сканирования нужно сохранять в папке *colorscans*, которая содержится в папке *scans*, введите */colorscans*.

5. Нажмите кнопку **Сохранить изменения**. Будет создана новая запись в адресной книге.

Теперь можно сканировать на сервер FTP.

## Настройка сканирования в эл. почту

Прежде чем приступить к сканированию в эл. почту, необходимо настроить параметры связи принтера с сервером эл. почты (SMTP).

Для настройки параметров сервера SMTP выполните следующее:

1. На компьютере откройте веб-браузер, введите в адресной строке IP-адрес принтера и нажмите клавишу **Enter** или **Return**.

**Примечание:** Чтобы узнать IP-адрес принтера, см. раздел [Определение IP-адреса принтера](#) на стр. 56.

2. Нажмите кнопку **Свойства**.
3. На левой панели в разделе "Протоколы" выберите пункт **Сервер эл. почты**.
4. Введите следующие данные:
  - **Сервер SMTP (IP-адрес или имя DNS):** введите IP-адрес или имя DNS для сервера SMTP.
  - **Номер порта SMTP:** введите номер порта по умолчанию для SMTP (25) или выберите его из предлагаемого диапазона.
5. Выберите пункт "Тип идентификации".

**Примечание:** Тип идентификации должен быть совместим с сервером SMTP.

6. Введите имя для входа на сервер SMTP.
7. Введите пароль для входа на сервер SMTP.
8. Введите пароль еще раз.
9. Перейдите вниз и нажмите кнопку **Сохранить изменения**.

**Примечание:** Получите у интернет-провайдера или системного администратора имя (или IP-адрес) SMTP-сервера. Некоторые интернет-провайдеры требуют проверку подлинности. Подтвердите тип идентификации, имя для входа и пароль.

Теперь можно сканировать в эл. почту. Подробности см. раздел [Настройка сканирования в эл. почту](#) на стр. 69.

## Настройка сканирования через USB

Если принтер подключен через порт USB, сканирование в эл. почту и по сети недоступно. В этом случае можно сканировать в папку на компьютере или в приложение, установив драйверы сканера и утилиту Диспетчер экспресс-сканирования. Подробности см. раздел [Установка программного обеспечения](#) на стр. 60.

### Настройка сканирования в папку на компьютере через порт USB

1. Запустите Диспетчер экспресс-сканирования:
  - В среде Windows: выберите **Пуск > Программы > Xerox**. Выберите в списке принтер. Дважды щелкните **Диспетчер экспресс-сканирования**.
  - В среде Macintosh: выберите **Applications > Xerox**. Выберите в списке принтер. Дважды щелкните **Диспетчер экспресс-сканирования**.
2. Нажмите кнопку **ОК** для сохранения в папке по умолчанию или щелкните **Обзор**, чтобы выбрать другую папку.
3. Нажмите кнопку **ОК**.

Теперь можно сканировать в папку на компьютере. Подробности см. раздел [Сканирование в папку на компьютере, подключенном USB-кабелем](#) на стр. 108.





# Печать

В этом разделе рассматриваются следующие вопросы.

- Поддерживаемые типы бумаги..... 74
- Загрузка бумаги ..... 77
- Выбор параметров печати ..... 83
- Печать на конвертах ..... 86
- Использование бумаги настраиваемого размера..... 89
- Двусторонняя печать ..... 92
- Печать с USB-накопителя..... 93

## Поддерживаемые типы бумаги

В этом разделе рассматриваются следующие вопросы.

|   |    |
|---|----|
| • Рекомендуемые материалы .....                   | 74 |
| • Заказ бумаги .....                              | 74 |
| • Общие указания по загрузке бумаги .....         | 74 |
| • Бумага, которая может повредить принтер.....    | 75 |
| • Указания по хранению бумаги.....                | 75 |
| • Поддерживаемые стандартные форматы бумаги ..... | 76 |
| • Нестандартные размеры бумаги .....              | 76 |
| • Поддерживаемые типы и плотность бумаги .....    | 76 |

Принтер поддерживает использование различных типов бумаги и других материалов. Для достижения наилучшего качества печати и во избежание частого застревания бумаги выполняйте указания, приведенные в данном разделе.

Для достижения наилучших результатов используйте только бумагу и материалы Xerox®, рекомендованные для данного принтера.

### Рекомендуемые материалы

Список рекомендуемых типов бумаги и материалов для принтера доступен по адресу:

- [www.xerox.com/paper](http://www.xerox.com/paper) *Recommended Media List* (Список рекомендуемых материалов) (США)
- [www.xerox.com/europaper](http://www.xerox.com/europaper) *Recommended Media List* (Список рекомендуемых материалов) (Европа)

### Заказ бумаги

Для заказа бумаги, пленки или других материалов обратитесь к местному торговому представителю или посетите веб-сайт [www.xerox.com/office/WC3045supplies](http://www.xerox.com/office/WC3045supplies).

### Общие указания по загрузке бумаги

- Используйте только рекомендуемые Xerox® типы пленки. Качество печати на других пленках не гарантируется.
- Не печатайте на листах с удаленными наклейками.
- Используйте только бумажные конверты. Печатайте только на одной стороне конвертов.
- Не перегружайте лотки для бумаги. Не загружайте бумагу выше линии максимальной загрузки лотка.
- Настройте направляющие в соответствии с размером бумаги.
- Распустите листы бумаги перед загрузкой в лоток.
- В случае частого застревания используйте рекомендованную бумагу или другие материалы из новой упаковки.

## Бумага, которая может повредить принтер

Использование некоторых типов бумаги и других материалов может вызывать снижение качества печати, частые застревания и даже поломки принтера. Запрещается использовать:

- Грубая или пористая бумага
- Бумага для струйных принтеров
- Глянцевая бумага или бумага с покрытием, не предназначенная для лазерных принтеров
- Бумага, использовавшаяся для фотокопирования
- Смятая или сложенная бумага
- Бумага с вырезами или перфорацией
- Сшитая бумага
- Конверты с окнами, металлическими зажимами, боковыми стыками и клейкими участками, закрытыми защитными полосками
- Конверты с мягкой подложкой
- Пластиковые материалы



**ВНИМАНИЕ!** Гарантия Xerox®, соглашения об обслуживании и *Total Satisfaction Guarantee* (Общая гарантия качества) Xerox® не распространяются на повреждения, вызванные использованием неподдерживаемой бумаги или специальных материалов. *Total Satisfaction Guarantee* (Общая гарантия качества) Xerox® действует в США и Канаде. В других регионах могут действовать другие гарантийные условия. Для получения дополнительных сведений свяжитесь с местным представительством.

## Указания по хранению бумаги

Для оптимального качества печати необходимо обеспечить надлежащее хранение бумаги и материалов.

- Храните бумагу в темном, прохладном и достаточно сухом месте. Большинство типов бумаги чувствительны к воздействию ультрафиолетовых лучей и видимого света. Ультрафиолетовое излучение, источником которого являются солнце и лампы дневного света, особенно разрушительно действует на бумагу.
- Не оставляйте бумагу под воздействием сильного света на длительное время.
- При хранении бумаги не допускайте колебаний температуры и относительной влажности окружающей среды.
- Не храните бумагу на чердаках, в кухонных помещениях, гаражах и подвалах. В этих помещениях часто бывает повышенная влажность.
- Бумагу следует хранить в поддонах, картонных коробках, на полках или в шкафу.
- В местах хранения и использования бумаги не должно быть продуктов питания и напитков.
- Не открывайте запечатанные упаковки, если не собираетесь загружать бумагу в принтер. Храните бумагу в оригинальной упаковке. Упаковка защищает бумагу от высыхания и проникновения влаги.
- Некоторые специальные материалы поставляются в герметично закрытых пластиковых пакетах. До момента использования храните материал в пакете. Неиспользованный материал складывайте в пакет и повторно запечатывайте его в целях защиты.

## Поддерживаемые стандартные форматы бумаги

| Европейские стандартные форматы               | Североамериканские стандартные форматы            |
|---|---|
| A4 (210 x 297 мм, 8,3 x 11,7 дюйма)           | Executive (184 x 267 мм, 7,25 x 10,5 дюйма)       |
| A5 (148 x 210 мм, 8,3 x 5,8 дюйма)            | Letter (216 x 279 мм, 8,5 x 11 дюймов)            |
| JIS B5 (182 x 257 мм, 7,2 x 10,1 дюйма)       | Legal (216 x 356 мм, 8,5 x 14 дюймов)             |
| Конверты C5 (162 x 229 мм, 6,4 x 9 дюймов)    | Statement (140 x 216 мм, 5,5 x 8,5 дюйма)         |
| Конверты DL (110 x 220 мм, 4,33 x 8,66 дюйма) | US Folio (216 x 330 мм, 8,5 x 13 дюймов)          |
|   | Конверты Monarch (98 x 190 мм, 3,875 x 7,5 дюйма) |
|   | Конверты № 10 (241 x 105 мм, 4,125 x 9,5 дюйма)   |

## Нестандартные размеры бумаги

Ширина: 76.2–216 мм (3–8,5 дюйма)

Длина: 127–355.6 мм (5–14 дюймов)

## Поддерживаемые типы и плотность бумаги

Принтер поддерживает следующие типы бумаги плотностью 60–163 г/м<sup>2</sup> (16 фунтов (обычная) – 60 фунтов (для обложек)):

- Обычная
- Тонкая картотечная
- Наклейки
- Конверты
- Переработанная

# Загрузка бумаги

В этом разделе рассматриваются следующие вопросы.

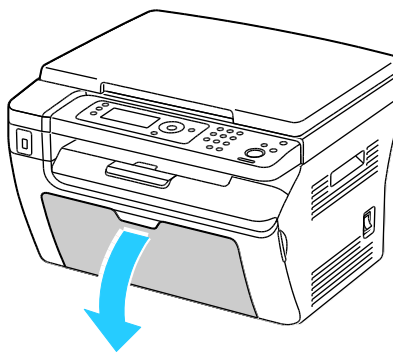
- Загрузка бумаги в основной лоток..... 77
- Загрузка бумаги в обходной лоток ..... 80
- Настройка типов и форматов бумаги..... 82

## Загрузка бумаги в основной лоток

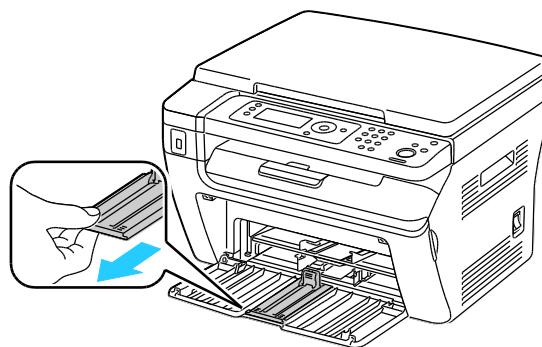
Основной лоток вмещает 150 листов бумаги.

**Примечание:** Чтобы избежать застревания бумаги, не снимайте крышку для бумаги в процессе печати.

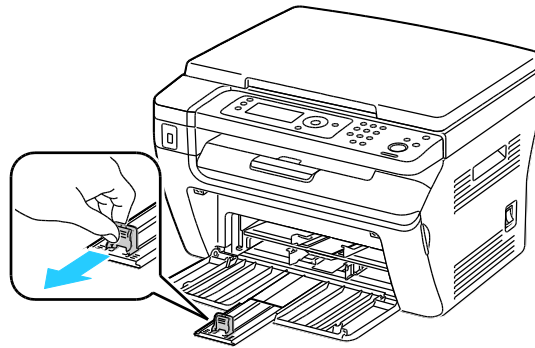
1. Откройте переднюю крышку.



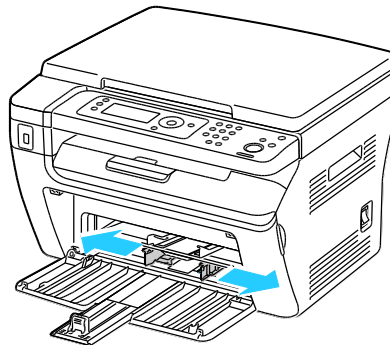
2. Выдвиньте ползунк до упора.



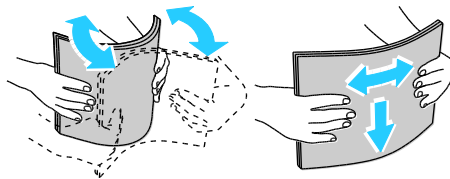
3. Выдвиньте ограничитель длины до упора.



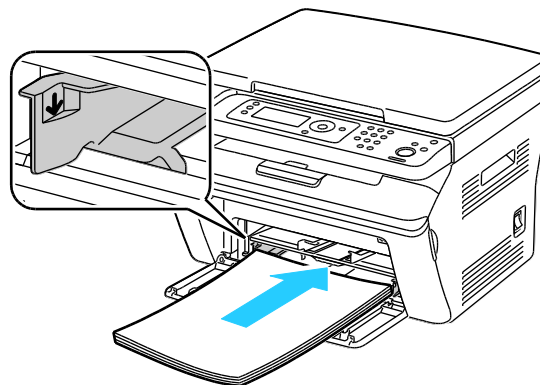
4. Раздвиньте ограничители ширины к краям лотка.



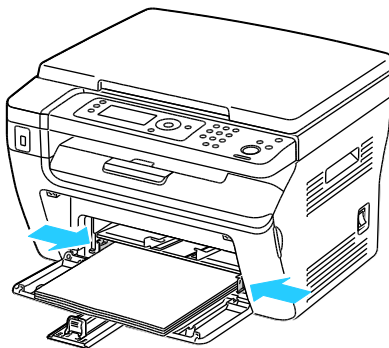
5. Перегните листы вперед-назад, распустите их веером и выровняйте кромки стопки на ровной поверхности. Это предотвратит слипание листов и уменьшит вероятность их застревания.



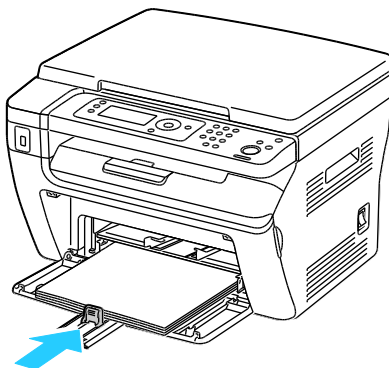
6. Вложите бумагу в лоток верхней кромкой вперед, стороной для печати вверх.



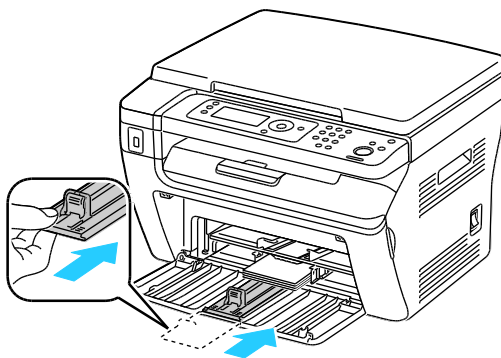
7. Отрегулируйте направляющие, чтобы они слегка касались кромок бумаги.



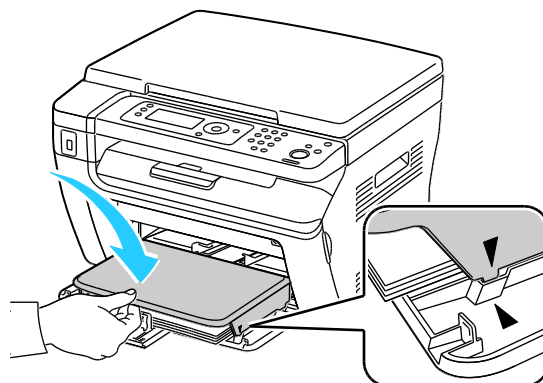
8. Задвиньте ограничители длины и ползунок до упора.



**Примечание:** В зависимости от формата бумаги сначала задвиньте ползунок до упора. Прижав направляющую длины, продвиньте ее к кромке бумаги.



- Установите крышку для бумаги на основной лоток и совместите выступы с метками лотка.



- Если в лотке не обычная бумага, укажите тип и формат бумаги на панели управления и в драйвере принтера. Подробности см. в разделе [Настройка типов и форматов бумаги](#) на стр. 82.

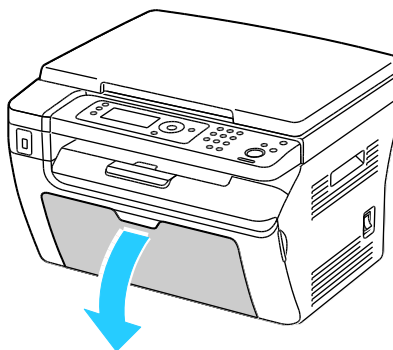
**Примечание:** Для печати на бумага настраиваемого размера укажите его в свойствах принтера.

## Загрузка бумаги в обходной лоток

Обходной лоток вмещает 10 листов бумаги. Сначала расходуется бумага в обходном лотке, затем бумага в основном лотке.

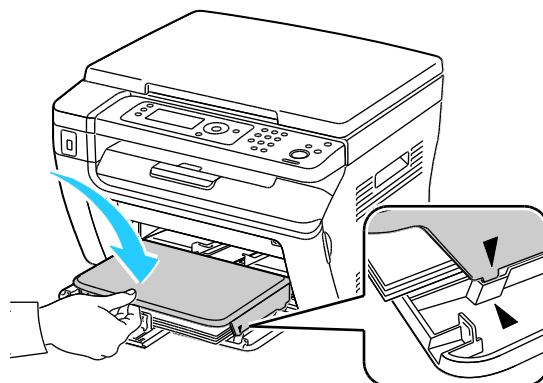
**Примечание:** Чтобы избежать застревания бумаги, не снимайте крышку для бумаги в процессе печати.

- Откройте переднюю крышку.

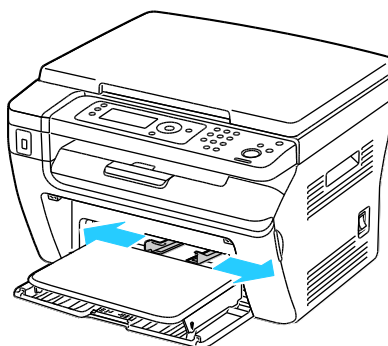




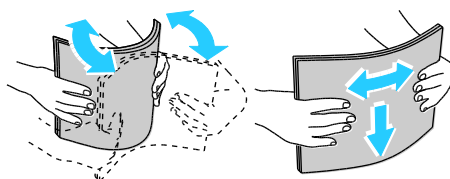
- Установите крышку для бумаги на основной лоток и совместите выступы с метками лотка.



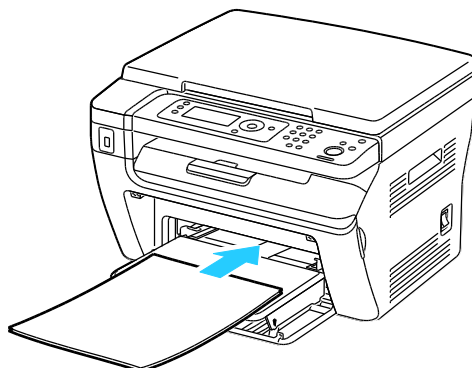
- Раздвиньте ограничители ширины к краям лотка.



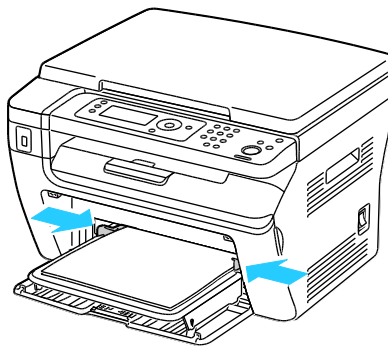
- Перегните листы вперед-назад, распустите их веером и выровняйте кромки стопки на ровной поверхности. Это предотвратит слипание листов и уменьшит вероятность их застревания.



- Вложите бумагу в лоток верхней кромкой вперед, стороной для печати вверх.




- Отрегулируйте направляющие, чтобы они слегка касались кромок бумаги.



- Если формат или тип бумаги отличается от бумаги в основном лотке, укажите соответствующие настройки бумаги. Настройки типа и формата бумаги следует изменить на панели управления и в драйвере принтера. Подробности см. в разделе [Настройка типов и форматов бумаги](#) на стр. 82.

**Примечание:** Для печати на бумага настраиваемого размера укажите его в свойствах принтера. Подробности см. раздел [Указание настраиваемого размера бумаги](#) на стр. 89.

## Настройка типов и форматов бумаги

 **ВНИМАНИЕ!** Для предотвращения проблем с качеством печати необходимо следить, чтобы настройки типа бумаги соответствовали бумаге в лотке.

Установка формата или типа бумаги в лотке:

- На панели управления принтера нажмите кнопку **Система**.
- Кнопками со стрелками выберите пункт «Параметры лотка» и нажмите кнопку **ОК**.
- Выделите пункт **Основной лоток** и нажмите кнопку **ОК**.
- Кнопками со стрелками выберите пункт **Формат бумаги** или **Тип бумаги** и нажмите кнопку **ОК**.
- Кнопками со стрелками выберите настройку бумаги и нажмите кнопку **ОК**.
- Для возврата к экрану готовности нажмите кнопку **Возврат**.

# Выбор параметров печати

В этом разделе рассматриваются следующие вопросы.

- [Выбор настроек печати по умолчанию в среде Windows.....](#) 83
- [Выбор настроек по умолчанию для сетевого принтера с общим доступом в среде Windows .](#) 83
- [Выбор параметров печати для отдельной работы в среде Windows .....](#) 84
- [Выбор параметров печати в Macintosh.....](#) 84

При печати с компьютера настройки в драйвере принтера заменяют настройки, заданные с панели управления.

## Выбор настроек печати по умолчанию в среде Windows

Данные указания предназначены для выбора настроек по умолчанию для драйвера принтера, установленного на компьютере. При печати отдельной работы из приложения вместо настроек по умолчанию можно указывать другие настройки. Для сетевого принтера можно задать настройки по умолчанию, которые будут действовать при любом обращении к принтеру по сети. Подробности см. раздел [Выбор настроек по умолчанию для сетевого принтера с общим доступом в среде Windows](#) на стр. 83.

Установка настроек по умолчанию:

1. Перейдите к списку принтеров на компьютере:
  - Для Windows XP SP1 и более поздней версии: выберите **Пуск > Настройка > Принтеры и факсы**.
  - Для Windows Vista: выберите **Пуск > Панель управления > Оборудование и звук > Принтеры**.
  - Для Windows Server версии 2003 и более поздней: выберите **Пуск > Настройка > Принтеры**.
  - Для Windows 7: выберите **Пуск > Устройства и принтеры**.
2. В папке «Принтеры» щелкните правой кнопкой мыши драйвер принтера и выберите **Параметры печати**.
3. Выберите настройки на вкладках драйвера и нажмите кнопку **ОК**.

**Примечание:** Для получения дополнительных сведений о настройках драйвера принтера для Windows нажмите кнопку справки **Справка** в диалоговом окне "Параметры печати".

## Выбор настроек по умолчанию для сетевого принтера с общим доступом в среде Windows

Если к принтеру открыт общий доступ по сети, можно установить настройки по умолчанию, которые будут действовать во всех случаях при обращении к принтеру сети. Вместо настроек по умолчанию, действующих на сетевом уровне, с помощью драйвера принтера на компьютере можно задать другие настройки.

1. Перейдите к списку принтеров на компьютере:
  - Для Windows XP SP1 и более поздней версии: выберите **Пуск > Настройка > Принтеры и факсы**.
  - Для Windows Vista: выберите **Пуск > Панель управления > Оборудование и звук > Принтеры**.
  - Для Windows Server версии 2003 и более поздней: выберите **Пуск > Настройка > Принтеры**.
  - Для Windows 7: выберите **Пуск > Устройства и принтеры**.
2. В папке «Принтеры» щелкните правой кнопкой мыши драйвер принтера и выберите пункт **Свойства**.
3. В диалоговом окне «Свойства» перейдите на вкладку **Дополнительно**.
4. На вкладке «Дополнительно» нажмите кнопку **По умолчанию**.
5. Выберите настройки на вкладках драйвера и нажмите кнопку **Применить**.
6. Для сохранения настроек нажмите кнопку **ОК**.

## Выбор параметров печати для отдельной работы в среде Windows

Чтобы задать параметры печати для отдельной работы, перед ее отправкой на принтер нужно изменить настройки драйвера в приложении.

**Примечание:** В драйвере принтера предусмотрена оперативная справочная система, в которой содержится подробная информация о параметрах печати. Для доступа к справочной системе из любого диалогового окна надо нажать кнопку **Справка**.

Для выбора параметров печати:

1. В приложении, где открыт документ или графический файл, откройте диалоговое окно **Печать**. В большинстве приложений для этого нужно выбрать **Файл > Печать** или нажать **CTRL+P**.
2. Выберите принтер и нажмите кнопку **Свойства**. Откроется диалоговое окно драйвера принтера.
3. Выберите настройки на вкладках диалогового окна, начиная с параметров на вкладке "Бумага/Вывод".
4. В окне "Свойства" нажмите кнопку **ОК**, затем в окне "Печать" нажмите кнопку **ОК**.

## Выбор параметров печати в Macintosh

Чтобы задать определенные параметры печати, перед отправкой работы на принтер нужно изменить настройки.

1. В приложении, где открыт документ, выберите **Файл > Печать**.
2. Выберите в списке свой принтер.
3. В меню "Copies & Pages" (Копии и страницы) выберите пункт **Xerox® Features** (Функции Xerox).
4. В раскрывающихся списках выберите нужные параметры печати.
5. Для отправки работы на принтер нажмите кнопку **Печать**.

## Печать на конвертах

В этом разделе рассматриваются следующие вопросы.

- [Указания по печати на конвертах](#) ..... 86
- [Вкладывание конвертов в лотки](#)..... 87
- [Указание настроек основного лотка для печати на конвертах](#) ..... 88
- [Печать на конвертах из приложения](#) ..... 88

На конвертах можно печатать из основного или обходного лотка. Для печати из этих лотков надо выбрать соответствующий формат конвертов в параметрах основного лотка на панели управления и в драйвере принтера. При печати с компьютера настройки в драйвере принтера заменяют настройки, заданные с панели управления.



**ВНИМАНИЕ!** Не используйте самоклеящиеся конверты и конверты с окнами. Они могут застревать и вызывать поломку принтера.



**ВНИМАНИЕ!** Гарантия Xerox®, соглашения об обслуживании и *Total Satisfaction Guarantee* (Общая гарантия качества) Xerox® не распространяются на повреждения, вызванные использованием неподдерживаемой бумаги или специальных материалов. *Total Satisfaction Guarantee* (Общая гарантия качества) Xerox® действует в США и Канаде. В других регионах могут действовать другие гарантийные условия. Для получения дополнительных сведений свяжитесь с местным представительством.

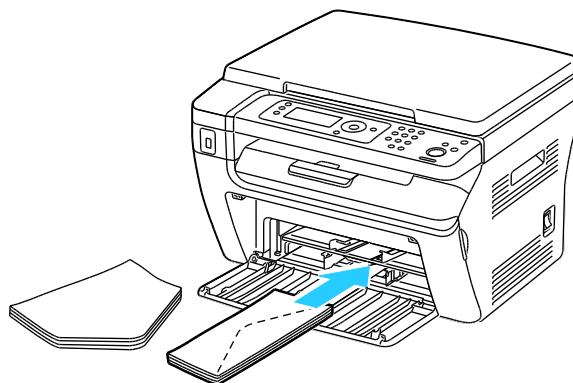
### Указания по печати на конвертах

- Качество печати зависит от качества и исполнения конвертов. Если не удастся достичь нужного результата, попробуйте использовать конверты другой марки.
- При хранении бумаги не допускайте колебаний температуры и относительной влажности окружающей среды.
- Храните неиспользованные конверты в упаковке, чтобы они не отсырели и не пересохли, поскольку это может повлиять на качество печати или привести к образованию складок. Повышенная влажность может привести к склеиванию конвертов при хранении или во время печати.
- Не используйте конверты с мягкой набивкой. Используйте только плоские конверты.
- Не используйте конверты, склеивающиеся при нагревании.
- Не используйте конверты с клапанами, склеивающимися за счет прижатия.
- Перед загрузкой удалите из конвертов воздух, положив на них тяжелую книгу.
- В настройках драйвера принтера в поле "Тип бумаги" выберите "Конверт".
- Используйте только бумажные конверты.
- Не используйте конверты с окнами и металлическими зажимами.

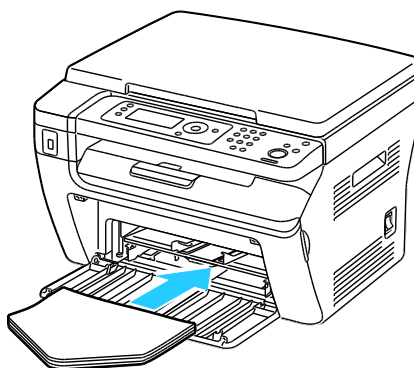
## Вкладывание конвертов в лотки

Конверты в основной и обходной лоток вставляются следующим образом:

1. Раздвиньте направляющие бумаги.
2. Выполните одно из следующих действий.
  - Конверты № 10, Monarch или DL вставляются стороной для печати вверх так, чтобы клапаны находились снизу, были закрыты и обращены вправо.

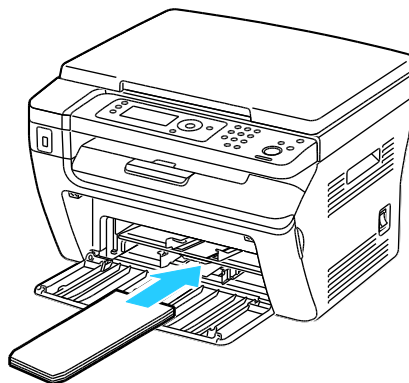


**Примечание:** Для того чтобы не морщились конверты № 10, Monarch и DL, их следует вкладывать печатной стороной вверх и с открытым клапаном, обращенными в сторону от принтера.



**Примечание:** При загрузке конвертов длинной кромкой вперед укажите в драйвере принтера горизонтальную ориентацию.

- Конверты С5 вставляются печатной стороной вверх, с открытым клапаном, обращенными в сторону от принтера.



3. Сдвиньте направляющие для бумаги так, чтобы они слегка касались кромок конвертов.

### Указание настроек основного лотка для печати на конвертах

1. На панели управления принтера нажмите кнопку **Система**.
2. Кнопками со стрелками выберите пункт «Параметры лотка» и нажмите кнопку **ОК**.
3. Выделите пункт **Основной лоток** и нажмите кнопку **ОК**.
4. Кнопками со стрелками выберите пункт **Тип бумаги** и нажмите кнопку **ОК**.
5. Кнопками со стрелками выберите пункт **Конверты** и нажмите кнопку **ОК**.
6. Один раз нажмите кнопку **Возврат**.
7. Кнопками со стрелками выберите пункт **Формат бумаги** и нажмите кнопку **ОК**.
8. Кнопками со стрелками выберите формат конвертов и нажмите кнопку **ОК**.
9. Для возврата к экрану готовности нажмите кнопку **Возврат**.

### Печать на конвертах из приложения

1. В приложении, где открыт документ или графический файл, откройте диалоговое окно **Печать**. В большинстве приложений для этого нужно выбрать **Файл > Печать** или нажать **CTRL+P**.
2. Выберите принтер и нажмите кнопку **Свойства**. Откроется диалоговое окно драйвера принтера.
3. Выберите настройки на вкладках диалогового окна, начиная с параметров на вкладке «Бумага/Вывод».
4. В окне «Свойства» нажмите кнопку **ОК**, затем в окне «Печать» нажмите кнопку **ОК**.

**Примечание:** Иллюстрированные инструкции по печати на конвертах см. «Навигатор настройки конвертов/бумаги» на вкладке «Бумага/Вывод» в драйвере принтера.



# Использование бумаги настраиваемого размера

В этом разделе рассматриваются следующие вопросы.

- [Указание настраиваемого размера бумаги.....](#) 89
- [Печатать на бумаге настраиваемого размера.....](#) 90

Многофункциональный принтер WorkCentre 3045 печатает на бумаге настраиваемого размера, который должен находиться в диапазоне между минимальным и максимальным размером, предусмотренным для принтера.

## Указание настраиваемого размера бумаги

Для печати на бумаге настраиваемого размера надо указать ее ширину и длину в драйвере или на панели управления принтера. При указании размера бумаги он должен соответствовать бумаге в лотке. Неправильное указание размера может вызвать ошибку. При печати с компьютера настройки в драйвере принтера заменяют настройки, заданные с панели управления.

### Указание настраиваемого размера бумаги для Windows

В драйвере принтера для Windows можно сохранить до 20 настраиваемых размеров бумаги. Указанные настраиваемые размеры сохраняются под уникальным именем, пока не будут изменены.

1. Перейдите к списку принтеров на компьютере:
  - Для Windows XP SP1 и более поздней версии: выберите **Пуск > Настройка > Принтеры и факсы**.
  - Для Windows Vista: выберите **Пуск > Панель управления > Оборудование и звук > Принтеры**.
  - Для Windows Server версии 2003 и более поздней: выберите **Пуск > Настройка > Принтеры**.
  - Для Windows 7: выберите **Пуск > Устройства и принтеры**.
2. В окне «Принтеры и факсы» щелкните правой кнопкой мыши значок принтера и выберите **Свойства**.

#### Примечания:

- Для Windows 7: в окне «Устройства и принтеры» щелкните принтер правой кнопкой мыши и выберите в середине списка пункт **Свойства принтера**.
  - В среде Windows 7 для выбора пользовательских настроек в драйвере принтера требуются права администратора.
3. В диалоговом окне "Свойства" перейдите на вкладку **Конфигурация** и нажмите кнопку **Нестанд. размер бумаги**.
  4. В диалоговом окне "Задать нестандарт. размер бумаги" выберите единицы измерения.

5. В разделе "Настройки нестандартного размера" укажите размер короткой и длинной сторон листа бумаги.
6. Установите флажок **Имя для формата бумаги**, введите имя в диалоговом окне "Имя бумаги" и нажмите кнопку **ОК**.
7. В диалоговом окне «Свойства» нажмите кнопку **ОК**.  
Указанный настраиваемый размер появится в списке "Размер бумаги" в окне "Свойства" драйвера принтера.

### Указание настраиваемого размера бумаги для Macintosh

1. В приложении, из которого выполняется печать, выберите **Файл > Настройка страницы**.
2. В раскрывающемся списке "Format For" (Формат для) выберите принтер.
3. В раскрывающемся списке "Размер бумаги" выберите **Нестандартные размеры**.
4. Чтобы добавить новый нестандартный размер, нажмите кнопку **+** в окне "Нестанд. размер бумаги".
5. Введите ширину и высоту нестандартного листа.
6. В раскрывающемся списке "Непечатаемая область" выберите принтер.
7. Дважды щелкните **без имени** и введите имя нестандартного размера.
8. Нажмите **ОК**, чтобы закрыть окно "Нестанд. размер бумаги".
9. Чтобы закрыть окно "Настройка страницы", нажмите кнопку **ОК**.  
Указанный настраиваемый размер появится в раскрывающемся списке "Размер бумаги" драйвера принтера и в разделе "Настройка страницы".

**Примечание:** Чтобы использовать нестандартный размер бумаги, выберите пункт **Параметры страницы**, затем выберите размер в раскрывающемся списке "Размер бумаги".

### Печатать на бумаге настраиваемого размера

**Примечание:** Для печати на бумаге настраиваемого размера укажите его в разделе "Нестанд. размер бумаги" в свойствах принтера. Подробности см. раздел [Указание настраиваемого размера бумаги](#) на стр. 89.

### Печать на бумаге настраиваемого размера в Windows

1. Вложите в лоток бумагу нестандартного размера. Подробности см. раздел [Загрузка бумаги](#) на стр. 77.
2. В приложении выберите **Файл > Печать** и выберите принтер.
3. В диалоговом окне «Печать» нажмите кнопку **Свойства**.
4. На вкладке "Бумага/Вывод" в раскрывающемся списке **Размер бумаги** выберите пункт размер.

**Примечание:** Для печати на бумаге настраиваемого размера укажите его в свойствах принтера.

5. В раскрывающемся списке "Тип бумаги" выберите тип бумаги.
6. Выберите остальные настройки и нажмите кнопку **ОК**.
7. В диалоговом окне "Печать" нажмите кнопку **ОК**, чтобы начать печатать.

### Печать на бумаге настраиваемого размера в Macintosh

1. Вложите бумагу нестандартного размера. Подробности см. раздел [Загрузка бумаги](#) на стр. 77.
2. В приложении выберите **Page Setup** (Параметры страницы).
3. В раскрывающемся списке "Paper Size" (Формат бумаги) выберите размер бумаги.
4. Нажмите кнопку **OK**.
5. В приложении нажмите **Print**.
6. Нажмите кнопку **OK**.

## Двусторонняя печать

В этом разделе рассматриваются следующие вопросы.

- [Настройка двусторонней печати..... 92](#)
- [Загрузка бумаги для двусторонней печати вручную ..... 93](#)

Многофункциональный принтер WorkCentre 3045 поддерживает двустороннюю печать вручную. Это позволяет устанавливать настройки для печати на обеих сторонах листа.

Функцию «Двусторонняя печать» используют для указания ориентации страниц на отпечатках.

Параметры макета двусторонней страницы определяют разворот напечатанных страниц. Данные настройки имеют приоритет над настройками ориентации страниц, заданных в приложении.

| Вертикальный  |   | Альбомный  |   |
|---|---|--|---|
|  |  |  |  |
| Вертикальный<br>2-сторонняя печать  | Вертикальный<br>2-сторонняя печать,<br>переворот по короткой<br>кромке            | Альбомный<br>2-сторонняя печать  | Альбомный<br>2-сторонняя печать,<br>переворот по короткой<br>кромке                 |

### Настройка двусторонней печати

Настройка двусторонней печати вручную:

1. В меню «Файл» выберите пункт **Печать**.
2. Выберите принтер в списке и нажмите кнопку **Свойства**.
3. На вкладке «Бумага/вывод» в окне «2-сторонняя печать» выберите вариант **Поворот вдоль длинного края** или **Поворот вдоль короткого края**.
4. Выберите формат и тип используемой бумаги.
5. В диалоговом окне «Параметры печати» нажмите кнопку **ОК**.
6. Чтобы начать печатать, нажмите кнопку **Печать**.

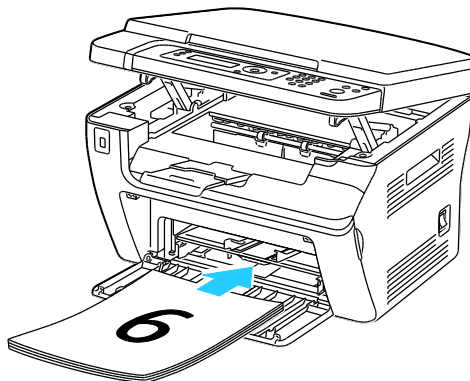
**Примечание:** При запуске двусторонней печати в ручном режиме открывается окно «Настройка двусторонней печати в ручном режиме». Не закрывайте данное окно до завершения двусторонней печати. После закрытия окно его нельзя снова открыть.

## Загрузка бумаги для двусторонней печати вручную

При двусторонней печати вручную сначала в обратном порядке печатаются обратные стороны листов. Для шестистраничного документа сначала печатается страница 6, затем страницы 4 и 2. После печати четных страниц листы вкладываются заново. Нечетные страницы печатаются в следующем порядке: 1, 3 и 5.

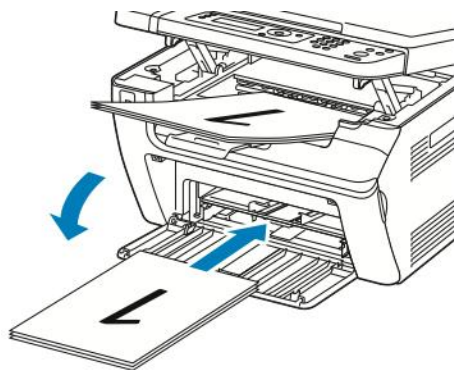
1. Вложите бумагу для печати четных страниц.

**Примечание:** Бланки в основной лоток вставляются верхней кромкой вперед, стороной для печати вниз.



После печати четных страниц загорается индикатор ошибки и мигает индикатор готовности.

2. Извлеките отпечатанные страницы из выходного лотка и вложите их в основной лоток, не переворачивая. Листы должны вставляться чистой стороной вверх.



3. Нажмите кнопку **ОК**.  
Нечетные страницы печатаются в следующем порядке: 1, 3 и 5.

## Печать с USB-накопителя

Предусмотрена возможность печати файлов, хранящихся на USB-накопителе. Порт USB находится на передней панели принтера. Для функции печати с USB-накопителя используются форматы файлов **.jpg**, **.pdf** и **.tiff**.

### Примечания:

- Прежде чем нажимать кнопку «Печать» или вставлять USB-накопитель, нажмите кнопку **Энергосбережение** и дождитесь, пока погаснет индикатор энергосбережения.
- Хранящиеся на USB-накопителе файлы можно выводить на печать. Файлы с других источников могут печататься некорректно.

Порядок печати с USB-накопителя:

1. Вставьте USB-накопитель в порт USB принтера.
2. Кнопками со стрелками выберите пункт «Печать с» и нажмите кнопку **ОК**.

**Примечание:** Если USB-накопитель уже вставлен в порт USB, нажмите кнопку **Печать**.

3. Кнопками со стрелками выберите файл и нажмите кнопку **ОК**.
4. Выполните одно из следующих действий.
  - Для печати по размеру страницы кнопками со стрелками выберите опцию **Авто - Вкл**.
  - Для печати в исходном размере кнопками со стрелками выберите опцию **Авто - Выкл**.При необходимости выделите имя файла с помощью кнопок со стрелками.
5. Нажмите зеленую кнопку **Старт** на панели управления.

**Примечание:** Для достижения наилучших результатов сохраняйте файлы в формате **.jpg**.

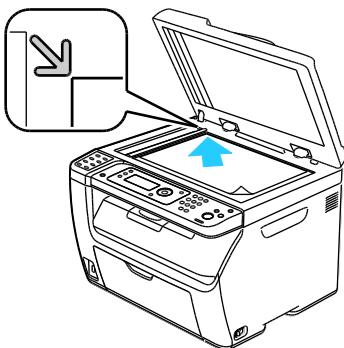
# Копирование

В этом разделе рассматриваются следующие вопросы.

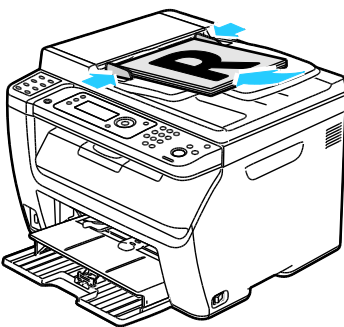
- Изготовление копий ..... 95
- Изменение настроек копирования..... 98

## Изготовление копий

1. Чтобы удалить все настройки, заданные с панели управления для предыдущей работы копирования, нажмите кнопку **Очистить все**.
2. Вложите оригиналы:
  - Для отдельных листов или для бумаги, которую невозможно подать в аппарат с помощью автоподатчика оригиналов, используйте стекло экспонирования. Поднимите автоподатчик оригиналов или крышку стекла экспонирования, затем поместите оригинал лицевой стороной вниз в верхнем левом углу стекла.



- Для подачи по несколько страниц или по одной используйте автоподатчик оригиналов. Перед копированием с документа необходимо снять все скрепки и скобки, а затем разместить его лицевой стороной вверх в податчике. Вставляйте оригиналы лицевой стороной вверх так, чтобы в податчик сначала входила верхняя кромка листа. Отрегулируйте направляющие бумаги по размеру оригиналов.



3. На панели управления нажмите кнопку **Копирование**.
4. Введите с клавиатуры на панели управления нужное количество копий. Количество копий показывается в верхнем правом углу дисплея. Чтобы задать одну копию, нажмите кнопку **Очистить все**.
5. Кнопками со стрелками выберите настройку копирования, которую нужно изменить. Подробности см. [Изменение настроек копирования](#) на стр. 98.
6. Нажмите кнопку **Старт**. Будет распечатан один комплект копий. Если оригиналы вложены в автоподатчик, копирование будет выполняться, пока в нем не закончатся оригиналы.



## Инструкции по использованию автоматического податчика оригиналов

**Примечание:** Только для многофункционального принтера WorkCentre 3045NI.

В автоподатчик можно вкладывать оригиналы следующих размеров:

- Ширина: 148–216 мм (4,1–8,5 дюйма)
- Длина: 210–355,6 мм (8,3–14 дюймов)
- Плотность: 60–105 г/м<sup>2</sup> (16–28 фунтов)

При загрузке оригиналов в автоподатчик соблюдайте следующие правила:

- Загружайте оригиналы лицевой стороной вверх, верхним краем вперед.
- Вкладывайте в автоподатчик только те листы, которые входят свободно.
- Регулируйте направляющие по размеру оригиналов.
- Вставлять бумагу в автоподатчик следует только после того, как чернила на ней полностью высохнут.
- Не загружайте оригиналы выше ограничительной линии MAX.

## Инструкции по применению стекла экспонирования

Формат бумаги для стекла экспонирования: до 216 x 297 мм (8,5 x 11,7 дюйма). Для копирования и сканирования следующих типов оригиналов нельзя использовать автоподатчик – только стекло экспонирования:

- Бумага со скрепками или скобками.
- Бумага со складками, следами изгиба, рваная или мятая.
- Бумага с покрытием, копировальная бумага, ткань, металл и другие материалы
- Конверты
- Книги

## Изменение настроек копирования

В этом разделе рассматриваются следующие вопросы.

- [Базовые настройки](#) ..... 99
- [Настройки качества изображения](#) ..... 100
- [Регулировка макета изображения](#) ..... 101
- [Настройка вывода](#) ..... 102
- [Изменение настроек копирования по умолчанию](#) ..... 103
- [Ограничение доступа к копированию](#) ..... 104

Для работ копирования предусмотрена настройка многочисленных параметров, задающих характеристики оригиналов и качество отпечатков. Подробности см. раздел [Основные сведения о копировании](#) на стр. 95.

Также можно изменить настройки по умолчанию для многих параметров. Подробности см. раздел [Выбор настроек копирования по умолчанию](#) на стр. 103.

## Базовые настройки

В этом разделе рассматриваются следующие вопросы.

- [Указание размера оригинала](#)..... 99
- [Указание типа оригинала](#)..... 99

### Указание размера оригинала

1. Кнопками со стрелками выберите пункт **Размер документа** и нажмите кнопку **ОК**.
2. Выберите размер документа.
3. Нажмите кнопку **ОК**.

### Указание типа оригинала

Сканер оптимизирует качество отпечатков в зависимости от содержимого оригинала.

Чтобы указать тип оригинала, необходимо выполнить следующее:

1. Кнопками со стрелками выберите пункт **Тип документа** и нажмите кнопку **ОК**.
2. Выберите тип документа:
  - **Текст**: для черно-белого или цветного текста.
  - **Смешанный**: текст и фотографий, например журналы и газеты. Это настройка по умолчанию.
  - **Фото**: для фотографий.
3. Нажмите кнопку **ОК**.

## Настройки качества изображения

В этом разделе рассматриваются следующие вопросы.

- Уменьшение и увеличение изображения.....100
- Осветление и затемнение изображения.....100
- Настройка резкости.....100
- Установка автоэкспонирования.....100

### Уменьшение и увеличение изображения

Изображение можно уменьшить до 25 % исходного или увеличить до 400 %.

Уменьшение и увеличение копируемого изображения:

1. Кнопками со стрелками выберите пункт **Уменьш./Увелич.** и нажмите кнопку **ОК**.
2. Выполните одно из следующих действий:
  - Кнопками со стрелками выберите предустановленный размер изображения.
  - Установите кнопками со стрелками размер копии, который меняется с шагом 1 %, или введите с клавиатуры значение в процентах. Настройка по умолчанию: 100 %.
3. Нажмите кнопку **ОК**.

### Осветление и затемнение изображения

1. Кнопками со стрелками выберите пункт **Светлее/Темнее** и нажмите кнопку **ОК**.
2. Для осветления или затемнения изображения нажимайте кнопки со стрелками для перемещения ползунка.
3. Нажмите кнопку **ОК**.

### Настройка резкости

1. Кнопками со стрелками выберите пункт **Резкость** и нажмите кнопку **ОК**.
2. Выберите настройку резкости:
  - **Макс. резкость**
  - **Резче**
  - **Норма**
  - **Мягче**
  - **Макс. мягкость**Настройка по умолчанию: Норма.
3. Нажмите кнопку **ОК**.

## Установка автоэкспонирования

При использовании бумаги, цвет которой близок к белому (например газетной или кальки), тонер может наноситься на всю страницу. Настройка "Автоэкспонир." позволяет удалять светлые или близкие к белому фоновые тона, чтобы печаталось только изображение.

Чтобы включить или отключить автоэкспонирование, выполните следующее.

1. Кнопками со стрелками выберите пункт **Автоэкспонир.** и нажмите кнопку **ОК**.
2. Предусмотрены следующие варианты:
  - **Выкл.**
  - **Включить**Значение по умолчанию: «Вкл.».
3. Нажмите кнопку **ОК**.

## Регулировка макета изображения

Можно изменять следующие параметры макета изображения. Подробности см. раздел

- [Печать нескольких страниц на одной стороне](#) на стр. 101
- [Настройка полей копии](#) на стр. 101

## Печать нескольких страниц на одной стороне

Можно скопировать одну страницу и напечатать её несколько раз на одной или на обеих сторонах листа. Изображение страницы пропорционально уменьшается для размещения на листе.

Печать нескольких страниц на одной стороне:

1. Кнопками со стрелками выберите пункт **Печать блоком** и нажмите кнопку **ОК**.
2. Предусмотрены следующие варианты:
  - **Выкл.:** изображение на одной странице оригинала копируется на одну сторону листа бумаги. Это настройка по умолчанию.
  - **Авто:** копируются две страницы оригинала, изображения уменьшаются и печатаются на одной стороне листа.
  - **Копир. удостовер.:** два изображения оригиналов копируются на одну сторону листа. Размер изображений не уменьшается.
  - **Вручную:** два изображения оригинала уменьшаются в соответствии с настройкой "Уменьш./Увелич." и печатаются на одной стороне листа.
3. Нажмите кнопку **ОК**.

## Настройка полей копий

1. Кнопками со стрелками выберите поле, которую нужно изменить:
  - Поле сверху/снизу
  - Поле слева/справа
  - Поле посередине
2. Нажмите кнопку **ОК**.
3. Ширина полей выбирается в диапазоне 0,0–2,0 дюйма с помощью кнопок со стрелками.
4. Нажмите кнопку **ОК**.
5. Повторите эти пункты для остальных полей и нажмите кнопку **Возврат**.

**Примечание:** Настройка левого и правого полей действует только при копировании со стекла экспонирования.

## Настройка вывода

### Подборка копий

При копировании нескольких страниц можно задать автоматическую подборку. Например, при создании трех 1-сторонних копий 6-страничного оригинала копии печатаются в следующем порядке:

1, 2, 3, 4, 5, 6; 1, 2, 3, 4, 5, 6; 1, 2, 3, 4, 5, 6

Копии без подборки печатаются в следующем порядке:

1, 1, 1, 2, 2, 2, 3, 3, 3, 4, 4, 4, 5, 5, 5, 6, 6, 6

Чтобы выбрать разбор по копиям, выполните следующее.

1. Кнопками со стрелками выберите пункт **С подборкой** и нажмите кнопку **ОК**.
2. Предусмотрены следующие варианты:
  - **Выкл.:** подборка выключается.
  - **Вкл.:** подборка включается.
  - **Авто:** подборка включается. Это настройка по умолчанию.
3. Нажмите кнопку **ОК**.

## Изменение настроек копирования по умолчанию

В этом разделе рассматриваются следующие вопросы.

- [Изменение уровня автоэкспонирования.....](#)103
- [Изменение баланса серого .....](#)103

Настройки копирования по умолчанию используются для всех работ копирования, если только они не меняются при выполнении отдельных работ. Заданные по умолчанию настройки копирования можно изменить.

Порядок изменения настроек копирования по умолчанию:

1. На панели управления нажмите кнопку **Система**.
2. Кнопками со стрелками выберите пункт **Настройки по умолч.** и нажмите кнопку **ОК**.
3. Выберите пункт **Настройки копирования по умолч.** и нажмите кнопку **ОК**.
4. Кнопкой со стрелкой **вниз** выберите опцию для изменения и нажмите кнопку **ОК**.
5. Выберите нужную настройку и нажмите кнопку **ОК**, чтобы подтвердить новое значение.
6. При необходимости повторите пункты 4 и 5 для изменения других настроек по умолчанию.
7. Для возврата к экрану готовности нажмите кнопку **Возврат**.

### Изменение уровня автоэкспонирования

1. Кнопками со стрелками выберите пункт **Уровень автоэкспонирования** и нажмите кнопку **ОК**.
2. Выбор настройки автоэкспонирования:
  - **Выкл.**
  - **Вкл.**
 Значение по умолчанию: «Вкл.».
3. Нажмите кнопку **ОК**.

### Изменение баланса серого

Параметр «Баланс серого» позволяет настраивать плотность распределения тонера принтера. Для регулировки баланса серого доступно пять параметров плотности. Параметры плотности обеспечивают регулировку цвета отпечатков в зависимости от уровня насыщенности тонера. Настройка плотности в сторону снижения уменьшает плотность и осветляет отпечаток. Настройка плотности в сторону повышения увеличивает плотность и делает отпечаток более темным. Например, к областям с низкой плотностью относятся лица и небо.

Чтобы изменить баланс серого, выполните следующие действия.

1. Кнопками со стрелками выберите **Баланс серого** и нажмите кнопку **ОК**.
2. Для изменения настройки плотности с -2 по +2 нажимайте кнопки со стрелками.
3. Нажмите кнопку **ОК**.

## Ограничение доступа к копированию

Параметры блокировки копирования ограничивают доступ к копированию — для использования функции копирования необходимо ввести пароль. Кроме того, функцию копирования можно отключить.

Установка блокировки копирования:

1. На панели управления принтера нажмите кнопку **Система**.
2. Кнопками со стрелками выберите пункт **Меню администр.** и нажмите кнопку **ОК**.  
При появлении запроса введите 4-значный пароль, затем нажмите кнопку **ОК**.
3. Выберите пункт **Настройки защиты** и нажмите кнопку **ОК**.
4. Выберите пункт **Блокир. реж.** и нажмите кнопку **ОК**.

**Примечание:** Для включения блокировки функций должна быть включена блокировка панели. Подробности см. в разделе [Изменение пароля блокировки панели](#) на стр. 143.

5. Выберите пункт **Копирование** и нажмите кнопку **ОК**.
6. Предусмотрены следующие варианты:
  - **Разблокир.:** выключение блокировки режима.
  - **Заблокир.:** включение блокировки режима и отключение функции копирования.
  - **Пароль заблокирован:** для использования функции копирования необходимо ввести пароль. Введите новый 4-значный пароль и нажмите **ОК**.
7. Нажмите кнопку **ОК**.



# Сканирование

В этом разделе рассматриваются следующие вопросы.

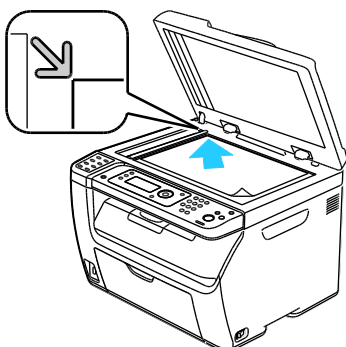
- Загрузка документов для сканирования .....105
- Сканирование на USB-накопитель.....107
- Сканирование в папку на компьютере, подключенном USB-кабелем .....108
- Сканирование в общую папку на компьютере в сети.....110
- Сканирование в электронную почту .....113
- Сканирование на сервер FTP .....114
- Сканирование изображений в приложении на компьютере, подключенном USB-кабелем...116
- Изменение настроек сканирования .....119
- Изменение настроек сканирования по умолчанию .....122
- Ограничение доступа к сканированию .....125

*См. также:*

Краткие сведения по установке и настройке на стр. 43

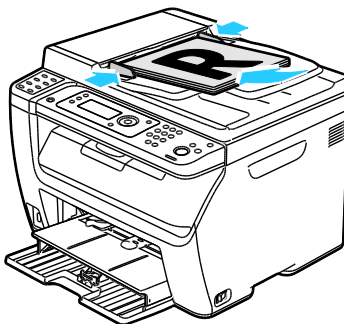
## Загрузка документов для сканирования

Расположите оригинал, как показано на рисунке.



### Стекло экспонирования

Поднимите автоподатчик оригиналов или крышку стекла экспонирования, затем поместите оригинал лицевой стороной вниз в верхнем левом углу стекла.



### Автоподатчик оригиналов

Вставляйте оригиналы лицевой стороной вверх так, чтобы в податчик сначала входила верхняя кромка листа. Отрегулируйте направляющие бумаги по размеру оригиналов.

## Инструкции по использованию автоматического податчика оригиналов

**Примечание:** Только для многофункционального принтера WorkCentre 3045NI.

В автоподатчик можно вкладывать оригиналы следующих размеров:

- Ширина: 148–216 мм (4,1–8,5 дюйма)
- Длина: 210–355,6 мм (8,3–14 дюймов)
- Плотность: 60–105 г/м<sup>2</sup> (16–28 фунтов)

При загрузке оригиналов в автоподатчик соблюдайте следующие правила:

- Загружайте оригиналы лицевой стороной вверх, верхним краем вперед.
- Вкладывайте в автоподатчик только те листы, которые входят свободно.
- Регулируйте направляющие по размеру оригиналов.
- Вставлять бумагу в автоподатчик следует только после того, как чернила на ней полностью высохнут.
- Не загружайте оригиналы выше ограничительной линии MAX.

## Инструкции по применению стекла экспонирования

Формат бумаги для стекла экспонирования: до 216 x 297 мм (8,5 x 11,7 дюйма). Для копирования и сканирования следующих типов оригиналов нельзя использовать автоподатчик – только стекло экспонирования:

- Бумага со скрепками или скобками.
- Бумага со складками, следами изгиба, рваная или мятая.
- Бумага с покрытием, копировальная бумага, ткань, металл и другие материалы
- Конверты
- Книги

## Сканирование на USB-накопитель

Можно вставить USB-накопитель в принтер, отсканировать документ и сохранить файл сканирования на USB-накопителе. Для функции сканирования с USB-накопителя используются форматы файлов **.jpg**, **.pdf** и **.tiff**.

**Примечание:** Прежде чем нажимать кнопку «Сканирование» или вставлять USB-накопитель, нажмите кнопку **Энергосбережение** и дождитесь, пока погаснет индикатор энергосбережения.

1. Поместите оригинал на стекло экспонирования или в автоподатчик.
2. Выполните одно из следующих действий.
  - Вставьте USB-накопитель в порт USB, который находится на лицевой стороне принтера, и кнопками со стрелками выберите пункт **Сканир. (куда)**.
  - Нажмите кнопку **Сканирование**, кнопками со стрелками выберите пункт **Сканир. на USB-носитель** и нажмите кнопку **ОК**.
3. Нажмите кнопку **ОК**.
4. Выполните одно из следующих действий.
  - Для сохранения файла сканирования в корневом каталоге USB-накопителя выберите пункт **Сохранить на USB-носитель** и нажмите кнопку **ОК**.
  - Для сохранения файла сканирования в папке на USB-накопителе выберите папку кнопками со стрелками и нажмите кнопку **ОК**.
5. В окне «Сохранить на USB-носитель» или «Сохранить в папке» нажмите кнопку **ОК**.
6. Кнопками со стрелками выберите настройки сканирования, которые нужно изменить.
7. Кнопками со стрелками выберите пункт **Сканир. (куда)**.
8. Чтобы начать сканирование, нажмите кнопку **Старт**.
9. При появлении запроса **Еще страница?** выберите один из следующих вариантов:
  - **Нет:** завершить процесс сканирования.
  - **Да:** запрос на размещение следующей страницы на стекле экспонирования.
10. Можно выбрать **Продолжить** или **Отмена**.
11. Нажмите кнопку **ОК**.  
Принтер отсканирует оригиналы и сохранит изображения в указанной вами папке.

## Сканирование в папку на компьютере, подключенном USB-кабелем

1. Запустите Диспетчер экспресс-сканирования:
  - В среде Windows: выберите **Пуск > Программы > Xerox**. Выберите в списке принтер. Дважды щелкните **Диспетчер экспресс-сканирования**.
  - В среде Macintosh: выберите **Applications > Xerox**. Выберите в списке принтер. Дважды щелкните **Диспетчер экспресс-сканирования**.
2. Нажмите кнопку **ОК** для сохранения в папке по умолчанию или щелкните **Обзор**, чтобы выбрать другую папку.
3. Нажмите кнопку **ОК**.
4. Поместите оригинал на стекло экспонирования или в автоподатчик.
5. На панели управления принтера нажмите кнопку **Сканирование**.
6. Кнопками со стрелками выберите пункт **Сканир. на компьютер (USB)** и нажмите кнопку **ОК**.
7. Кнопками со стрелками выберите настройку для изменения и нажмите кнопку **ОК**.
8. Чтобы начать сканирование, кнопками со стрелками выберите пункт **Сканир. (куда)** и нажмите кнопку **Старт**.

На компьютере откроется диалоговое окно Диспетчера экспресс-сканирования с индикацией хода выполнения. Принтер отсканирует оригиналы и сохранит изображения в папке, указанной в назначении вывода в Диспетчере экспресс-сканирования.

## Сканирование в общую папку на компьютере в сети

В этом разделе рассматриваются следующие вопросы.

- [Открытие общего доступ к папке в среде Windows](#) ..... 110
- [Открытие общего доступа к папке в среде Macintosh OS X версии 10.5 и более поздних версий](#) ..... 111
- [Добавление папки в качестве записи в адресной книге с помощью приложения Интернет-службы CentreWare IS](#) ..... 111
- [Добавление папки в качестве записи в адресной книге с помощью Редактора адресной книги](#) ..... 112
- [Сканирование в папку на компьютере в сети](#) ..... 113

Прежде чем использовать принтер в качестве сетевого сканера, необходимо выполнить следующее.

1. Создать на жестком диске компьютера общую папку.
2. Создать с помощью приложения Интернет-службы CentreWare IS или Редактора адресной книги адрес для сканера на компьютере.

**Примечание:** Подробности см. раздел [Подключение принтера](#) на стр. 46.

### Открытие общего доступ к папке в среде Windows

1. Откройте Проводник.
2. Щелкните правой кнопкой мыши папку, для которой надо открыть общий доступ, и выберите пункт **Свойства**.
3. Перейдите на вкладку **Доступ** и выберите опцию **Общий доступ к этой папке**.
4. Нажмите кнопку **Разрешения**.
5. Выберите группу **Для всех** и убедитесь, что все разрешения включены.
6. Нажмите кнопку **ОК**.

**Примечание:** Запишите общее имя для последующего использования.

7. Нажмите кнопку **ОК**.

## Открытие общего доступа к папке в среде Macintosh OS X версии 10.5 и более поздних версий

1. В меню Apple выберите пункт **System Preferences** (Параметры системы).
2. В меню "View" (Вид) выберите пункт **Sharing** (Общий доступ).
3. В списке "Services" (Службы) выберите пункт **File Sharing** (Общий доступ к файлам).
4. Щелкните значок плюса (+) под полем "Shared Folders" (Общие папки). Откроется список папок.
5. Выберите папку, для которой надо открыть общий доступ в сети, и нажмите кнопку **Add** (Добавить).
6. В окне "Shared Folders" выберите папку, для которой надо открыть общий доступ.
7. В списке "Users" (Пользователи) выберите опцию **Everyone** (Для всех).
8. В списке с права от окна "Users" кнопкам со стрелками выберите права доступа пользователей к общей папке.
9. Нажмите кнопку **Options** (Опции).
10. Выполните одно или несколько из следующих действий:
  - Чтобы открыть доступ к этой папке с других компьютеров Macintosh, выберите опцию **Share files and folders using AFP** (Общий доступ к файлам и папкам с помощью AFP).
  - Чтобы открыть доступ к этой папке с компьютеров, подключенный к серверу FTP, выберите опцию **Share files and folders using FTP** (Общий доступ к файлам и папкам с помощью FTP).
  - Чтобы открыть доступ к этой папке с компьютеров Windows, выберите опцию **Share files and folders using SMB** (Общий доступ к файлам и папкам с помощью SMB).
11. Установите флажок **On** слева от опции "File Sharing" в разделе "Service".  
Данная папка и ее содержимое теперь будут доступны для пользователей в сети.
12. Закройте окно "Sharing".

**Примечание:** Когда открывается общая папка, в области поиска папок отображается пиктограмма общей папки.

## Добавление папки в качестве записи в адресной книге с помощью приложения Интернет-службы CentreWare IS

1. На компьютере откройте веб-браузер, введите в адресной строке IP-адрес принтера и нажмите клавишу **Enter** или **Return**.

**Примечание:** Чтобы узнать IP-адрес принтера, см. раздел [Определение IP-адреса принтера](#) на стр. 56.

2. Нажмите кнопку **Адресная книга**.
3. В разделе «Сетевое сканирование (комп./серв.)» выберите опцию **Адресная книга компьютера/сервера**.
4. Нажмите кнопку **Добавить** рядом со свободным полем и введите следующие данные:
  - **Имя:** введите имя, которое будет отображаться в адресной книге.
  - **Тип сети:** выберите опцию **Компьютер (SMB)**.
  - **Адрес хоста:** введите IP-адрес компьютера.
  - **Номер порта:** введите номер порта по умолчанию для SMB (139) или выберите его из предлагаемого диапазона.
  - **Имя для входа:** введите имя пользователя компьютера.
  - **Пароль для входа:** введите пароль для входа в систему на компьютере.
  - **Подтверждение пароля:** введите пароль еще раз.
  - **Имя сетевого каталога:** введите имя каталога или папки. Например, если файлы сканирования нужно сохранять в папке *scans*, введите */scans*.
  - **Путь к подкаталогу:** введите путь к папке на сервере FTP. Например, если файлы сканирования нужно сохранять в папке *colorscans*, которая содержится в папке *scans*, введите */colorscans*.
5. Нажмите кнопку **Сохранить изменения**.

## Добавление папки в качестве записи в адресной книге с помощью Редактора адресной книги

1. На компьютере выберите **Пуск > Все программы > Xerox**.
2. Выберите в списке принтер.
3. Нажмите кнопку **Редактор адресной книги**.
4. Дважды щелкните пиктограмму **Сервер** под Редактором адресной книги в левой части экрана.
5. Введите следующие данные:
  - **Имя:** введите имя, которое будет отображаться в адресной книге.
  - **Тип сервера:** выберите опцию **Компьютер (SMB)**.
  - **Имя / IP-адрес сервера:** введите IP-адрес компьютера.
  - **Имя общего ресурса:** введите имя каталога или папки.
  - **Путь к подкаталогу:** введите путь к папке на сервере FTP. Например, если файлы сканирования нужно сохранять в папке *colorscans*, которая содержится в папке *scans*, введите */colorscans*.
  - **Имя для входа:** введите имя пользователя компьютера.
  - **Пароль для входа:** введите пароль для входа в систему на компьютере.



- **Подтверждение пароля:** введите пароль еще раз.
  - **Номер порта:** введите номер порта по умолчанию для SMB (139) или выберите его из предлагаемого диапазона.
6. Нажмите кнопку **ОК**.  
Новый сервер отобразится на панели "Сервер".
  7. Выберите **Файл > Сохранить все**.

## Сканирование в папку на компьютере в сети

1. На панели управления принтера нажмите кнопку **Сканирование**.
2. Кнопками со стрелками выберите пункт **Сканир. в сеть** и нажмите кнопку **ОК**.
3. Выберите пункт **Сканир. (куда)** и нажмите кнопку **ОК**.
4. Выберите пункт **Компьютер (сеть)** и нажмите кнопку **ОК**.
5. Кнопками со стрелками выберите общую папку на компьютере и нажмите кнопку **ОК**.
6. Кнопками со стрелками выберите остальные настройки сканирования и внесите нужные изменения. Подробности см. раздел [Регулировка настроек сканирования](#) на стр. 119.
7. Чтобы начать сканирование, нажмите кнопку **Старт**.
8. При появлении запроса **Еще страница?** выберите один из следующих вариантов:
  - **Нет:** завершить процесс сканирования.
  - **Да:** запрос на размещение следующей страницы на стекле экспонирования.
9. Можно выбрать **Продолжить** или **Отмена**.
10. Нажмите кнопку **ОК**.  
Принтер выполнит сканирование документов в общую папку на компьютере.

## Сканирование в электронную почту

Для сканирования в эл. почту на принтере должны быть заданы данные почтового сервера. Подробности см. раздел [Настройка сканирования в эл. почту](#) на стр. 69.

Сканирование изображения и его отправка по электронной почте:

1. На панели управления принтера нажмите кнопку **Сканирование**.
2. Кнопками со стрелками выберите пункт **Сканирование в эл. почту** и нажмите кнопку **ОК**.
3. Выберите пункт **Эл. почта (куда)** и нажмите кнопку **ОК**.
4. Выберите метод выбора получателя:
  - **Клавиатура:** позволяет ввести адрес эл. почты вручную. Введите адрес с помощью клавишной панели.
  - **Адресная книга:** выбор адреса эл. почты из адресной книги.
  - **Группа эл. почты:** выбор группы адресов эл. почты из адресной книги.

**Примечание:** При использовании адресной книги кнопками со стрелками выберите адрес получателя. С помощью кнопки **Стрелка вперед** выберите пункт **Кому** или **СК**. По завершении выбора адреса нажмите **ОК**.

5. Чтобы начать сканирование, нажмите кнопку **Старт**.
6. При появлении запроса **Еще страница?** выберите один из следующих вариантов:
  - **Нет:** завершить процесс сканирования.
  - **Да:** запрос на размещение следующей страницы на стекле экспонирования.
7. Можно выбрать **Продолжить** или **Отмена**.
8. Нажмите кнопку **ОК**.  
Отсканированное изображение отправится по эл. почте в виде вложений файлов, тип которых установлен по умолчанию.

См. также:

[Изменение настроек сканирования](#) на стр. 119

## Сканирование на сервер FTP

Перед использованием данной функции необходимо выполнить следующее.

1. Настроить FTP-сервер.
2. Создать адрес для принтера. Можно использовать приложение Интернет-службы CentreWare IS или Редактор адресной книги.

Для сканирования на сервер FTP выполните следующее.

1. Поместите оригинал на стекло экспонирования или в автоподатчик.
2. На панели управления принтера нажмите кнопку **Сканирование**.
3. Кнопками со стрелками выберите пункт **Сканир. в сеть** и нажмите кнопку **ОК**.
4. Выберите пункт **Сканир. (куда)** и нажмите кнопку **ОК**.
5. Кнопками со стрелками выберите пункт **Сервер (FTP)** и нажмите кнопку **ОК**.
6. Кнопками со стрелками выберите адрес FTP и нажмите кнопку **ОК**.
7. Чтобы начать сканирование, нажмите кнопку **Старт**.  
Документ будет отсканирован, и изображение будет размещено на сервере FTP.

*См. также:*

[Изменение настроек сканирования](#) на стр. 119

# Сканирование изображений в приложении на компьютере, подключенном USB-кабелем

В этом разделе рассматриваются следующие вопросы.

- Сканирования изображения в приложение ..... 116
- Сканирование изображений в среде Windows XP ..... 117
- Сканирование изображений в среде Windows Vista и Windows 7 ..... 118

Изображения можно напрямую импортировать со сканера в папку на компьютере. На компьютере Macintosh и в некоторых приложениях Windows изображения можно напрямую импортировать в приложения.

## Сканирования изображения в приложение

### Примечания:

- Для использования этого режима принтер должен быть подключен к компьютеру с помощью USB-кабеля.
- Некоторые приложения Windows, включая Office 2007, не поддерживают эту функцию.

Чтобы импортировать изображения в приложение, выполните следующее.

1. Откройте файл, в котором нужно разместить изображение.
2. В меню приложения выберите команду, которая вставляет (импортирует) в него изображение.
3. В меню «Источник бумаги» в Windows или в меню «Scan From» (Сканировать с) на компьютере Macintosh выберите один из вариантов:
  - Стекло экспонирования
  - Податчик оригиналов
4. Укажите другие необходимые настройки драйвера сканера.

**Примечание:** Для получения дополнительной информации нажмите кнопку **Справка**.

5. Чтобы начать сканирование, нажмите кнопку **Старт**.  
Принтер отсканирует документ и вставит изображение в приложение.

## Сканирование изображений в среде Windows XP

**Примечание:** Для использования этого режима принтер должен быть подключен к компьютеру с помощью USB-кабеля.

1. На компьютере выберите **Пуск > Панель управления**.
2. Дважды щелкните **Сканеры и камеры**.
3. Дважды щелкните **Xerox WC3045**.
4. Предусмотрены следующие варианты:
  - **Цветное изображение**
  - **Черно-белое изображение (оттенки серого)**
  - **Черно-белый рисунок или текст**
  - **Выборочная**
5. Выберите источник бумаги:
  - **Стекло экспонирования**
  - **Податчик оригиналов**
6. Для просмотра документа или выбора его части для сканирования выберите **Просмотр**. Отобразится изображение для предварительного просмотра.
7. Для выбора части документа для сканирования укажите ее рамкой, размеры которой меняются путем перетаскивания угловых точек.
8. Нажмите кнопку **Далее**.
9. Введите имя для группы изображений.
10. Выберите формат файла:
  - **BMP**
  - **TIF**
  - **JPG**
  - **PNG**
11. Введите или выберите путь для изображений сканирования.
12. Для сохранения изображения в папку выберите опцию **Ничего**.
13. Нажмите кнопку **Далее**.
14. Для просмотра изображения сканирования щелкните ссылку папку в этом окне.
15. Нажмите кнопку **Готово**.  
Изображение сохранится в папке и будет готово для использования в приложениях.

## Сканирование изображений в среде Windows Vista и Windows 7

**Примечание:** Для использования этого режима принтер должен быть подключен к компьютеру с помощью USB-кабеля.

1. На компьютере выберите **Пуск > Все программы > Факс и сканирование Windows**.
2. Нажмите **Новое сканирование**.
3. Если Многофункциональный принтер WorkCentre 3045 еще не выбран, нажмите **Изменить** и дважды щелкните **Xerox WC3045**.
4. Предусмотрены следующие варианты:
  - **Добавить профиль**
  - **Документы**
  - **Фото (по умолчанию)**
5. Выберите источник бумаги:
  - **Стекло экспонирования**
  - **Податчик оригиналов**
6. Выберите **Цветовой формат**.
7. Выберите формат файла:
  - **BMP**
  - **TIF**
  - **JPG**
  - **PNG**
8. Выберите разрешение для сканируемого изображения.
9. Используйте ползунки для настройки яркости и контрастности.
10. Для просмотра документа или выбора его части для сканирования выберите **Просмотр**. Отобразится изображение для предварительного просмотра.
11. Для выбора части документа для сканирования снимите флажок **Просмотреть или сканировать изображения как отдельные файлы** и укажите ее рамкой, размеры которой меняются путем перетаскивания угловых точек.
12. Нажмите кнопку **Сканирование**.  
Изображение сканирования сохраняется в папке по умолчанию «Отсканированные документы» или в выбранной папке.

# Изменение настроек сканирования

В этом разделе рассматриваются следующие вопросы.

|  |     |
|--|-----|
| • Задание формата файла .....              | 119 |
| • Выбор цветового режима .....             | 119 |
| • Установка разрешения сканирования .....  | 119 |
| • Указание размера оригинала.....          | 120 |
| • Осветление и затемнение изображения..... | 120 |
| • Настройка резкости.....                  | 120 |
| • Изменение уровня автоэкспонирования..... | 120 |
| • Настройка полей.....                     | 121 |

Настройки сканирования можно изменять для отдельных работ в режиме сканирования.

Также можно изменить настройки по умолчанию для некоторых параметров. Подробности см. [Изменение настроек сканирования по умолчанию](#) на стр. 122.

## Задание формата файла

1. Кнопками со стрелками выберите пункт **Формат файла** и нажмите кнопку **ОК**.
2. Выберите настройку.
3. Нажмите кнопку **ОК**.

## Выбор цветового режима

Если оригинал цветной, то копии можно делать либо цветными, либо черно-белыми. Если выбрать черно-белый режим, размер файла с отсканированными изображениями значительно уменьшится.

Настройка цветного режима:

1. Кнопками со стрелками выберите пункт **Цветовой режим** и нажмите кнопку **ОК**.
2. Выберите цветовой режим.
3. Нажмите кнопку **ОК**.

## Установка разрешения сканирования

Разрешение сканирования зависит от назначения отсканированного изображения. Разрешение сканирования влияет на качество изображения и размер файла отсканированного изображения. Чем выше разрешение сканирования, тем лучше качество изображения и больше размера файла.

Установка разрешения сканирования:

1. Кнопками со стрелками выберите пункт **Разрешение** и нажмите кнопку **ОК**.
2. Выберите нужную опцию.
3. Нажмите кнопку **ОК**.

## Указание размера оригинала

1. Кнопками со стрелками выберите пункт **Размер документа** и нажмите кнопку **ОК**.
2. Выберите размер документа.
3. Нажмите кнопку **ОК**.

## Осветление и затемнение изображения

1. Кнопками со стрелками выберите пункт **Светлее/Темнее** и нажмите кнопку **ОК**.
2. Для осветления или затемнения изображения нажимайте кнопки со стрелками для перемещения ползунка.
3. Нажмите кнопку **ОК**.

## Настройка резкости

1. Кнопками со стрелками выберите пункт **Резкость** и нажмите кнопку **ОК**.
2. Выберите настройку резкости:
  - **Макс. резкость**
  - **Резче**
  - **Норма**
  - **Мягче**
  - **Макс. мягкость**

Настройка по умолчанию: Норма.

3. Нажмите кнопку **ОК**.

## Изменение уровня автоэкспонирования

1. Кнопками со стрелками выберите пункт **Уровень автоэкспонирования** и нажмите кнопку **ОК**.
2. Выбор настройки автоэкспонирования:
  - **Выкл.**
  - **Вкл.**Значение по умолчанию: «Вкл.».
3. Нажмите кнопку **ОК**.



## Настройка полей

1. Кнопками со стрелками выберите поле, которую нужно изменить:
  - Поле сверху/снизу
  - Поле слева/справа
  - Поле посередине
2. Нажмите кнопку **ОК**.
3. Ширина полей выбирается в диапазоне 0,0–2,0 дюйма с помощью кнопок со стрелками.
4. Нажмите кнопку **ОК**.
5. Повторите эти пункты для остальных полей и нажмите кнопку **Возврат**.

## Изменение настроек сканирования по умолчанию

В этом разделе рассматриваются следующие вопросы.

|   |     |
|---|-----|
| • Выбор сканирования в сеть.....                          | 122 |
| • Задание формата файла .....                             | 123 |
| • Изменение цветового режима.....                         | 123 |
| • Установка разрешения сканирования .....                 | 123 |
| • Указание размера оригинала.....                         | 123 |
| • Осветление и затемнение изображения.....                | 123 |
| • Настройка резкости.....                                 | 123 |
| • Изменение уровня автоэкспонирования.....                | 124 |
| • Настройка полей .....                                   | 124 |
| • Задание формата файла TIFF .....                        | 124 |
| • Установка сжатия изображений.....                       | 125 |
| • Задание максимального размера сообщения эл. почты ..... | 125 |

Настройки сканирования по умолчанию используются для всех работ сканирования, если только они не меняются при выполнении отдельных работ. Заданные по умолчанию настройки сканирования можно изменить.

Чтобы изменить настройки сканирования по умолчанию, сделайте следующее:

1. На панели управления принтера нажмите кнопку **Система**.
2. Кнопками со стрелками выберите пункт **Настройки по умолч.** и нажмите кнопку **ОК**.
3. Выберите пункт **Настройки сканирования по умолч.** и нажмите кнопку **ОК**.
4. Кнопками со стрелками выберите настройку для изменения и нажмите кнопку **ОК**.
5. Кнопками со стрелками выберите новое значение настройки и нажмите кнопку **ОК**.  
Чтобы вернуться к предыдущему выбору, надо нажать кнопку **Возврат**.

### Выбор сканирования в сеть

1. Кнопками со стрелками выберите пункт **Сканир. в сеть** и нажмите кнопку **ОК**.
2. Кнопками со стрелками выберите настройку:
  - **Компьютер (сеть)**
  - **Сервер (FTP)**
3. Нажмите кнопку **ОК**.

## Задание формата файла

1. Кнопками со стрелками выберите пункт **Формат файла** и нажмите кнопку **ОК**.
2. Выберите настройку.
3. Нажмите кнопку **ОК**.

## Изменение цветового режима

1. Кнопками со стрелками выберите пункт **Цвет** и нажмите кнопку **ОК**.
2. Выбор настройки цвета:
  - **Черно-белый**
  - **Цвет**
3. Нажмите кнопку **ОК**.

## Установка разрешения сканирования

Разрешение сканирования зависит от назначения отсканированного изображения. Разрешение сканирования влияет на качество изображения и размер файла отсканированного изображения. Чем выше разрешение сканирования, тем лучше качество изображения и больше размера файла.

Установка разрешения сканирования:

1. Кнопками со стрелками выберите пункт **Разрешение** и нажмите кнопку **ОК**.
2. Выберите нужную опцию.
3. Нажмите кнопку **ОК**.

## Указание размера оригинала

1. Кнопками со стрелками выберите пункт **Размер документа** и нажмите кнопку **ОК**.
2. Выберите размер документа.
3. Нажмите кнопку **ОК**.

## Осветление и затемнение изображения

1. Кнопками со стрелками выберите пункт **Светлее/Темнее** и нажмите кнопку **ОК**.
2. Для осветления или затемнения изображения нажимайте кнопки со стрелками для перемещения ползунка.
3. Нажмите кнопку **ОК**.

## Настройка резкости

1. Кнопками со стрелками выберите пункт **Резкость** и нажмите кнопку **ОК**.
2. Выберите настройку резкости:
  - **Макс. резкость**
  - **Резче**
  - **Норма**
  - **Мягче**
  - **Макс. мягкость**Настройка по умолчанию: Норма.
3. Нажмите кнопку **ОК**.

## Изменение уровня автоэкспонирования

1. Кнопками со стрелками выберите пункт **Уровень автоэкспонирования** и нажмите кнопку **ОК**.
2. Выбор настройки автоэкспонирования:
  - **Выкл.**
  - **Вкл.**Значение по умолчанию: «Вкл.».
3. Нажмите кнопку **ОК**.

## Настройка полей

1. Кнопками со стрелками выберите поле, которую нужно изменить:
  - **Поле сверху/снизу**
  - **Поле слева/справа**
  - **Поле посередине**
2. Нажмите кнопку **ОК**.
3. Ширина полей выбирается в диапазоне 0,0–2,0 дюйма с помощью кнопок со стрелками.
4. Нажмите кнопку **ОК**.
5. Повторите эти пункты для остальных полей и нажмите кнопку **Возврат**.

## Задание формата файла TIFF

**Примечание:** В некоторых приложениях создаваемые принтером файлы в формате TIFF могут открываться некорректно.

1. Кнопками со стрелками выберите пункт **Формат файла TIFF** и нажмите кнопку **ОК**.
2. Выберите один из вариантов:
  - **TIFF V6**
  - **TTN2**
3. Нажмите кнопку **ОК**.

## Установка сжатия изображений

1. Кнопками со стрелками выберите пункт **Сжатие изображения** и нажмите кнопку **ОК**.
2. Выберите один из вариантов:
  - **Выше**
  - **Норма**
  - **Ниже**
3. Нажмите кнопку **ОК**.

## Задание максимального размера сообщения эл. почты

1. Кнопками со стрелками выберите пункт **Макс. размер эл. почты** и нажмите кнопку **ОК**.
2. Выберите размер в диапазоне 50–16384 Кб кнопками со стрелками или введите его с буквенно-цифровой клавиатуры.  
Значение по умолчанию: 2048 Кб.
3. Нажмите кнопку **ОК**.

## Ограничение доступа к сканированию

Опции блокировки сканирования ограничивают доступ к сканированию — для использования функции сканирования необходимо ввести пароль. Кроме того, функцию сканирования можно отключить.

Установка блокировки сканирования:

1. На панели управления принтера нажмите кнопку **Система**.
2. Кнопками со стрелками выберите пункт **Меню администр.** и нажмите кнопку **ОК**.
3. При появлении запроса введите 4-значный пароль, затем нажмите кнопку **ОК**.
4. Выберите пункт **Настройки защиты** и нажмите кнопку **ОК**.

**Примечание:** Для включения блокировки функций должна быть включена блокировка панели. Подробности см. раздел [Изменение пароля блокировки панели](#) на стр. 143.

5. Выберите пункт **Блокир. реж.** и нажмите кнопку **ОК**.
6. Предусмотрены следующие варианты:
  - **Сканирование на компьютер**
  - **Сканир. на ПК**
  - **Сканирование в эл. почту**
  - **Сканир. в сеть**
  - **Сканир. на USB-носитель**
7. Нажмите кнопку **ОК**.
8. Предусмотрены следующие варианты:
  - **Разблокир.:** выключение блокировки режима.
  - **Заблокир.:** включение блокировки режима и отключение функции сканирования.
  - **Пароль блокир.:** для использования функции сканирования необходимо ввести пароль. Введите новый пароль и нажмите **ОК**.
9. Нажмите кнопку **ОК**.

# Работа с факсом

В этом разделе рассматриваются следующие вопросы.

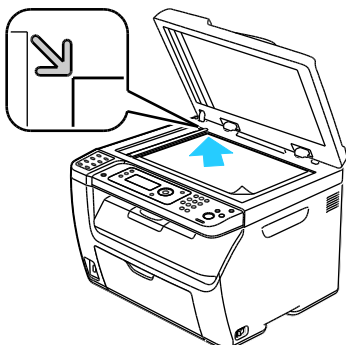
- [Загрузка документов для отправки по факсу](#) .....127
- [Основные сведения о работе с факсом](#) .....129
- [Использование адресной книги факса](#) .....132
- [Выбор опций факса для отдельных работ](#) .....138
- [Настройка на принтере режима факса](#) .....139
- [Управление функциями факса](#) .....141

*См. также:*

[Краткие сведения по установке и настройке на стр. 43](#)

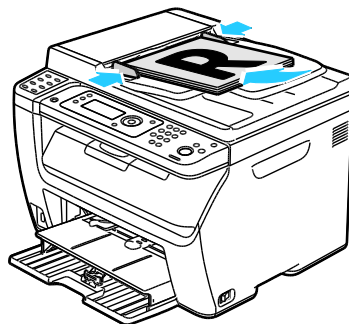
## Загрузка документов для отправки по факсу

Расположите оригинал, как показано на рисунке.



### Стекло экспонирования

Поднимите автоподатчик оригиналов или крышку стекла экспонирования, затем поместите оригинал лицевой стороной вниз в верхнем левом углу стекла.



### Автоподатчик оригиналов

Вставляйте оригиналы лицевой стороной вверх так, чтобы в податчик сначала входила верхняя кромка листа. Отрегулируйте направляющие бумаги по размеру оригиналов.

**Примечание:** Подробности см. раздел [Инструкции по использованию автоматического податчика оригиналов](#) на стр. 97.



# Основные сведения о работе с факсом

В этом разделе рассматриваются следующие вопросы.

- [Отправка факса с помощью принтера](#).....129
- [Отправка факса с компьютера](#).....131

**Примечание:** Перед отправкой факсов введите код страны и телефонный номер для принтера. Подробности см. раздел [Настройка заголовка факса](#) на стр. 57.

## Отправка факса с помощью принтера

Отправка факса с принтера отдельному получателю с использованием настроек по умолчанию:

1. Поместите оригинал на стекло экспонирования или в автоподатчик.
2. На панели управления принтера нажмите кнопку **Факс**.
3. Выберите пункт **Факс (кому)** и нажмите кнопку **ОК**.
4. Для указания способа адресации факса с помощью кнопок со стрелками выберите один из вариантов:
  - **Клавиатура:** ручной набор номера факса на буквенно-цифровой клавиатуре.
  - **Ускоренный набор:** выбор предварительно запрограммированного номера. На буквенно-цифровой клавиатуре набирается 3-значный номер ускоренного набора.
  - **Адресная книга факса:** выбор номера из адресной книги факса. Подробности см. раздел [Отправка факса отдельному лицу в адресной книге](#) на стр. 134.
  - **Групповой набор:** отправка факса нескольким получателям. Подробности см. раздел [Отправка факса группе в адресной книге](#) на стр. 137.
5. Нажмите кнопку **ОК**.
6. Кнопками со стрелками выберите параметры факса для изменения и нажмите кнопку **ОК**. Подробности см. раздел [Выбор опций факса для отдельных работ](#) на стр. 138.
7. Нажмите зеленую кнопку **Старт**.
8. При появлении запроса **Еще страница?** выберите один из следующих вариантов:
  - **Нет:** завершить процесс сканирования.
  - **Да:** запрос на размещение следующей страницы на стекле экспонирования.
9. Можно выбрать **Продолжить** или **Отмена**.
10. Нажмите кнопку **ОК**.
11. После этого принтер выполняет сканирование страниц и передачу факса.

**Примечание:** Если выбран вариант печати отчета монитора, в этот отчет будет включен статус передачи факса. Подробности см. раздел [Печать отчетов монитора](#) на стр. 141.

См. также:

[Использование адресной книги факса](#) на стр. 132

## Работа с факсом

[Управление функциями факса](#) на стр. 141

[Печать отчетов монитора](#) на стр. 141

[Вставка пауз в номера факсов](#) на стр. 143

## Отправка факса с компьютера

В этом разделе рассматриваются следующие вопросы.

- [Отправка факса с помощью приложений в ОС Windows](#).....131
- [Отправка факса с помощью приложений Macintosh](#).....131

Факс можно отправить на принтер из приложения на компьютере.

### Отправка факса с помощью приложений в ОС Windows

Факсы можно отправлять из разных приложений в ОС Windows с помощью драйвера факса.

Отправка факса с компьютера с ОС Windows XP SP1 и более поздней версии или Windows Server 2003 или более поздней версии:

1. Вызовите в приложении диалоговое окно **Печать**.
2. Выберите принтер **WorkCentre 3045-xxxx Fax**, щелкнув его имя, и выберите **Свойства** или **Параметры**. Откроется окно «Свойства факса» или «Параметры печати».
3. Выберите параметры для следующих характеристик:
  - **Качество**
  - **Формат бумаги**
  - **Ориентация изображения**
4. Нажмите кнопку **ОК**.
5. Откройте окно «Настройка получателя» одним из следующих способов:
  - Для Windows Vista и Windows Server 7: нажмите кнопку **ОК**.
  - Для Windows предыдущих версий: нажмите кнопку **Печать**.
6. Добавление получателей в Список получателей. Для получения дополнительной информации нажмите кнопку **Справка**.
7. Для отправки факса с задержкой установите флажок **Отложенная отправка** и укажите время задержки.
8. Чтобы отправить факс, нажмите кнопку **Начать передачу**.  
Чтобы остановить передачу факса, нажмите кнопку **Остановить отpravку**.

### Отправка факса с помощью приложений Macintosh

Для отправки факсов в Macintosh OS X версии 10.5 и более поздней загрузите самую последнюю версию драйвера на веб-сайте [www.xerox.com/office/WC3045drivers](http://www.xerox.com/office/WC3045drivers).

## Использование адресной книги факса

В этом разделе рассматриваются следующие вопросы.

- [Отправка факса отдельным адресатам](#).....133
- [Отправка факса группе](#).....135

Номера факсов отдельных лиц и групп можно сохранить. Это позволяет быстро выбирать сохраненные в списке имена и номера, а не вводить их заново перед каждой отправкой факса.

## Отправка факса отдельным адресатам

В этом разделе рассматриваются следующие вопросы.

- [Добавление записи для отдельного лица в адресную книгу](#) .....133
- [Отправка факса отдельному адресату в адресной книге](#) .....134

Можно вводить и сохранять фамилии лиц и их номера факсов, чтобы иметь возможность быстро набирать эти номера для отправки факсов.

### Добавление записи для отдельного лица в адресную книгу

В адресной книге можно создавать записи для отдельных лиц с помощью приложения Интернет-службы CentreWare IS или Редактора адресной книги. Адресная книга используется при отправке факсов с принтера или компьютера.

Добавление отдельной записи с помощью приложения Интернет-службы CentreWare IS:

1. На компьютере откройте веб-браузер, введите в адресной строке IP-адрес принтера и нажмите клавишу **Enter** или **Return**.

**Примечание:** Чтобы узнать IP-адрес принтера, см. раздел [Определение IP-адреса принтера](#) на стр. 56.

2. В приложении Интернет-службы CentreWare IS нажмите кнопку **Адресная книга**.
3. На левой панели в группе "Адресная книга" нажмите **Адресная книга факса**.
4. В разделе "Внести в каталог" нажмите кнопку **Добавить** для свободной записи.

**Примечание:** Первые восемь записей в адресной книге соответствуют восьми клавишам ускоренного набора в левой части панели управления принтера.

5. Введите имя, номер телефона и адрес эл. почты для отдельного лица.
6. Для создания нового адреса нажмите кнопку **Сохранить изменения**.  
Новые записи будут сохранены в адресной книге принтера.

**Примечание:** 3-значные записи ускоренного набора в приложении Интернет-службы CentreWare IS присваиваются автоматически.

Добавление отдельной записи с помощью Редактора адресной книги:

1. Для доступа к Редактору адресной книги выполните следующее:
  - Для Windows: выберите **Пуск > Программы > Xerox > WorkCentre 3045 > Редактор адресной книги**.
  - Для Macintosh: откройте папку «Программы» и выберите **Xerox > WorkCentre 3045 > Редактор адресной книги**, затем нажмите кнопку **ОК**.
2. Если откроется окно «Редактор адресной книги — выбрать устройство», щелкните ссылку **WorkCentre 3045 Fax**.
3. На левой панели щелкните правой кнопкой мыши значок **Факс/Эл. почта** и выберите пункт **Создать > Новая запись**.

Откроется диалоговое окно «Персональный адрес». Редактор адресной книги автоматически назначает номер ускоренного набора первой пустой записи.
4. Чтобы задать номер ускоренного набора вручную, следует поставить флажок **Указать номер адреса** и ввести значение от 1 до 200.

**Примечание:** Первые восемь записей в адресной книге соответствуют восьми клавишам ускоренного набора в левой части панели управления принтера.
5. Введите имя, номер телефона и адрес эл. почты для отдельного лица. Чтобы вставить паузу, введите дефис.
6. Чтобы добавить эту запись к существующей группе:
  - a. Нажмите кнопку **Членство в группе**.
  - b. Выберите группы, к которым следует добавить запись, и нажмите кнопку **Добавить**.
  - c. Подтвердите членов группы, затем нажмите кнопку **ОК**, чтобы сохранить группу.
7. Нажмите кнопку **ОК**.
8. В меню **Файл** выберите пункт **Сохранить все**.

Новые записи будут сохранены в адресной книге принтера.

### Отправка факса отдельному адресату в адресной книге

1. На панели управления принтера нажмите кнопку **Факс**.
2. Выберите пункт **Факс (кому)** и нажмите кнопку **Адресная книга**.
3. Выберите пункт **Все записи** и нажмите кнопку **ОК**.
4. Кнопками со стрелками выберите получателя в адресной книге и нажмите кнопку **ОК**. Можно выбрать несколько получателей.
5. После выбора получателей нажмите кнопку **ОК**.
6. Нажмите зеленую кнопку **Старт**.

Чтобы остановить передачу факса, нажмите кнопку **Остановить отправку**.

## Отправка факса группе

В этом разделе рассматриваются следующие вопросы.

- [Создание группы получателей факса](#) ..... 135
- [Изменение групп получателей факса в адресной книге](#)..... 136
- [Отправка факса группе из адресной книги](#)..... 137
- [Поиск в локальной телефонной книге](#)..... 137

Для отправки факса нескольким получателям создайте групповую запись ускоренного набора. В группы могут входить ранее сохраненные записи получателей и групп.

**Примечание:** Перед созданием группы нужно создать отдельные записи. Подробности см. раздел [Добавление записи для отдельного лица в адресную книгу](#) на стр. 133.

### Создание группы получателей факса

В адресной книге можно создавать записи для групп с помощью приложения Интернет-службы CentreWare IS или Редактора адресной книги.

Создание группы получателей факса с помощью приложения Интернет-службы CentreWare IS:

1. На компьютере откройте веб-браузер, введите в адресной строке IP-адрес принтера и нажмите клавишу **Enter** или **Return**.

**Примечание:** Чтобы узнать IP-адрес принтера, см. раздел [Определение IP-адреса принтера](#) на стр. 56.

2. В приложении Интернет-службы CentreWare IS нажмите кнопку **Адресная книга**.
3. На левой навигационной панели в группе **Адресная книга** выберите **Группы факса**.
4. В разделе **Внести в каталог** нажмите ссылку **Добавить** для свободной группы.
5. Введите имя группы и нажмите кнопку **Сохранить изменения**.
6. При появлении сообщения «Запрос получен» нажмите кнопку **Возврат**.
7. Нажмите ссылку **Изменить** для внесения изменений в созданную группу.
8. Установите флажки для лиц, которых нужно включить в группу.
9. Используйте ссылки **Доп. записи** в нижней части столбца членов группы для просмотра дополнительных записей адресов факса. К этой группе можно также добавить уже существующие группы.
10. После выбора членов группы нажмите кнопку **Сохранить изменения**.  
Новые записи будут сохранены в адресной книге принтера.

Создание группы получателей факса с помощью Редактора адресной книги:

1. Для доступа к Редактору адресной книги выполните следующее:
  - Для Windows: выберите **Пуск > Программы > Xerox > WorkCentre 3045 > Редактор адресной книги**.
  - Для Macintosh: откройте папку «Программы» и выберите **Xerox > WorkCentre 3045 > Редактор адресной книги**, затем нажмите кнопку **ОК**.
2. На левой панели щелкните правой кнопкой мыши значок **Факс/Эл. почта** и выберите пункт **Создать > Новая группа**.  
Откроется диалоговое окно "Групповой набор". Редактор адресной книги автоматически назначает ID группы для первой пустой записи.
3. Чтобы задать ID группы вручную, следует поставить флажок **Укажите номер адреса** и ввести значение от 1 до 6.
4. Введите имя в поле "Имя группы".
5. Нажмите кнопку **Добавить** или **Удалить**.
6. Выберите членов группы из списка в левой части экрана, затем нажмите кнопку **Добавить** для их добавления в группу. Чтобы выбрать несколько записей для добавления в группу, при выделении нажмите и удерживайте клавишу **Ctrl**.
7. Закончив добавлять членов в группу, нажмите кнопку **ОК**.
8. Для создания группы еще раз нажмите кнопку **ОК**.
9. Подтвердите членов группы, затем нажмите кнопку **ОК**, чтобы сохранить группу.
10. В меню **Файл** выберите пункт **Сохранить все**.  
Новые записи будут сохранены в адресной книге принтера.

## Изменение групп получателей факса в адресной книге

В адресной книге можно изменять записи с помощью приложения Интернет-службы CentreWare IS или Редактора адресной книги, добавляя получателей в группы или удаляя их.

Изменение группы получателей факса с помощью приложения Интернет-службы CentreWare IS:

1. На компьютере откройте веб-браузер, введите в адресной строке IP-адрес принтера и нажмите клавишу **Enter** или **Return**.  
**Примечание:** Чтобы узнать IP-адрес принтера, см. раздел [Определение IP-адреса принтера](#) на стр. 56.
2. В приложении Интернет-службы CentreWare IS нажмите кнопку **Адресная книга**.
3. На левой панели в группе "Адресная книга" щелкните значок **Группы факса**.
4. В разделе "Внести в каталог" нажмите кнопку **Редактировать** справа от группы, которую нужно изменить.
5. Нажмите кнопку **Добавить** или **Удалить**.
6. Установите флажки для лиц, которых нужно включить в группу.
7. Снимите флажки для лиц, которых следует удалить из группы.
8. Используйте ссылки **Доп. записи** в нижней части столбца членов группы для просмотра дополнительных записей в адресной книге факса.
9. После завершения редактирования членов группы нажмите кнопку **Сохранить изменения**.  
Новые записи будут сохранены в адресной книге принтера.



Изменения группы получателей факса с помощью Редактора адресной книги:

1. Для доступа к Редактору адресной книги выполните следующее:
  - Для Windows: выберите **Пуск > Программы > Xerox > WorkCentre 3045 > Редактор адресной книги**.
  - Для Macintosh: откройте папку «Программы» и выберите **Xerox > WorkCentre 3045 > Редактор адресной книги**, затем нажмите кнопку **ОК**.
2. На левой панели щелкните значок **Факс**.
3. В верхней правой части щелкните правой кнопкой мыши группу, которую следует изменить, и выберите «Редактировать».
4. Нажмите кнопку **Членство в группе**.
5. Для добавления получателей выберите записи в списке с левой стороны экрана и нажмите кнопку **Добавить**.
6. Для удаления получателей выберите записи в списке с правой стороны экрана и нажмите кнопку **Удалить**.
7. Нажмите кнопку **ОК**.
8. Подтвердите членов группы, затем нажмите кнопку **ОК**, чтобы сохранить группу.
9. В меню **Файл** выберите пункт **Сохранить все**.  
Новые записи будут сохранены в адресной книге принтера.

### Отправка факса группе из адресной книги

1. На панели управления принтера нажмите кнопку **Факс**.
2. Выберите пункт **Факс (кому)** и нажмите кнопку **Адресная книга**.
3. Кнопками со стрелками выберите пункт **Групповой набор** и нажмите кнопку **ОК**.
4. Кнопками со стрелками выберите группу в адресной книге и нажмите кнопку **ОК**. Можно выбрать несколько групп.
5. После выбора групп нажмите **ОК**.
6. Нажмите зеленую кнопку **Старт**.

### Поиск в локальной телефонной книге

Поиск отдельной или групповой записи в локальной адресной книге факса можно выполнять по фрагменту имени:

Поиск отдельного адресата или группы в телефонной книге факса:

1. На панели управления принтера нажмите кнопку **Факс**.
2. Выберите пункт **Факс (кому)** и нажмите кнопку **ОК**.
3. Кнопками со стрелками выберите пункт **Поиск в адрес. книге факса** и нажмите кнопку **ОК**.
4. Наберите на буквенно-цифровой клавиатуре текст для поиска и нажмите кнопку **ОК**. При поиске учитывается регистр.
5. Для перехода между записями в локальной адресной книге пользуйтесь кнопками со стрелками.
6. Для выбора записи нажмите кнопку **ОК**.
7. Нажмите кнопку **ОК**.

## Выбор опций факса для отдельных работ

В этом разделе рассматриваются следующие вопросы.

- Установка разрешения факса.....138
- Осветление и затемнение изображения.....138
- Включение и отключение функции «Без снятия трубки».....138
- Отправка отложенного факса .....138
- Включение титульного листа факса.....139
- Настройка удаленного опроса.....139

### Установка разрешения факса

1. На панели управления принтера нажмите кнопку **Факс**.
2. Кнопками со стрелками выберите пункт **Разрешение** и нажмите кнопку **ОК**.
3. Выберите нужную опцию. Настройка по умолчанию: Стандарт.
4. Нажмите кнопку **ОК**.

### Осветление и затемнение изображения

1. На панели управления принтера нажмите кнопку **Факс**.
2. Кнопками со стрелками выберите пункт **Светлее/Темнее** и нажмите кнопку **ОК**.
3. Для осветления или затемнения изображения нажимайте кнопки со стрелками для перемещения ползунка. Настройка по умолчанию: Норма.
4. Нажмите кнопку **ОК**.

### Включение и отключение функции «Без снятия трубки»

Если включена функция «Без снятия трубки», телефонная линия готова к набору после ввода телефонного номера. Если функция «Без снятия трубки» включена, прием факсов невозможен.

Включение и выключение функции «Без снятия трубки»:

1. На панели управления принтера нажмите кнопку **Факс**.
2. Кнопками со стрелками выберите пункт **Без снятия трубки** и нажмите кнопку **ОК**.
3. Выберите значение **Выкл.** или **Вкл.** и нажмите кнопку **ОК**.

## Отправка отложенного факса

Отправка факса может производиться в указанное время. Время задержки передачи может оставлять от 15 минут до 24 часов от текущего времени.

**Примечание:** Перед использованием данной функции на принтере необходимо установить текущее время.

Для отправки факса в указанное время:

1. На панели управления принтера нажмите кнопку **Факс**.
2. Кнопками со стрелками выберите пункт **Отложенн старт** и нажмите кнопку **ОК**.
3. Выберите значение **Вкл.** и нажмите кнопку **ОК**.
4. Выберите время отправки факса.
  - a. Кнопками со стрелками выберите для часа число в диапазоне 0–23.
  - b. Перейдите к минутам кнопками со стрелками **вперед** и **назад**.
  - c. Кнопками со стрелками **вверх** и **вниз** выберите для минут число в диапазоне 0–59 и нажмите кнопку **ОК**.
5. Нажмите зеленую кнопку **Старт**.  
Отсканированный и сохраненный факс будет отправлен в заданное время.

## Включение титульного листа факса

1. На панели управления принтера нажмите кнопку **Факс**.
2. Кнопками со стрелками выберите пункт **Титульный лист факса** и нажмите кнопку **ОК**.
3. Выберите значение **Вкл.** и нажмите кнопку **ОК**.

## Настройка удаленного опроса

Режим опроса факса позволяет хранить факсимильные сообщения на принтере и делать их доступными для запроса другими факсимильными аппаратами. Также можно извлекать факсы, сохраненные на других факсимильных аппаратах.

**Примечание:** На обоих принтерах должен быть включен режим опроса факса.

Включение функции опроса:

1. На панели управления принтера нажмите кнопку **Факс**.
2. Кнопками со стрелками выберите пункт **Прием по опросу** и нажмите кнопку **ОК**.
3. Выберите значение **Вкл.** и нажмите кнопку **ОК**.

## Настройка на принтере режима факса

Для использования факса должны быть установлены его настройки в соответствии с подключением и местными правилами. В настройках факса предусмотрены дополнительные функции, используемые при конфигурировании принтера для работы в режиме факса.

Подготовка принтера к отправке факсов:

1. На панели управления принтера нажмите кнопку **Система**.
2. Кнопками со стрелками выберите пункт **Меню администр.** и нажмите кнопку **ОК**.  
При появлении запроса введите пароль и нажмите кнопку **ОК**.
3. Выберите пункт **Настройки факса** и нажмите кнопку **ОК**.
4. Измените необходимые настройки факса.
5. Нажмите кнопку **ОК**.

Для получения дополнительной информации о пунктах меню "Настройки факса" см. раздел [Настройки факса](#) на стр. 29.

### Изменение настроек факса по умолчанию

1. На панели управления принтера нажмите кнопку **Система**.
2. Кнопками со стрелками выберите пункт **Настройки по умолч.** и нажмите кнопку **ОК**.
3. Выберите пункт **Настройки факса по умолч.** и нажмите кнопку **ОК**.
4. Кнопками со стрелками выберите настройку для изменения и нажмите кнопку **ОК**.
5. Кнопками со стрелками выберите новое значение настройки и нажмите кнопку **ОК**.

Для получения дополнительной информации о пунктах меню "Настройки факса по умолч." см. раздел [Настройки факса по умолчанию](#) на стр. 36.

## Управление функциями факса

В этом разделе рассматриваются следующие вопросы.

- Печать отчетов монитора .....141
- Печать отчета монитора факса при групповой передаче.....141
- Включение и отключение защищенного приема факса.....142
- Ограничение доступа к факсу.....142
- Печать отчетов о факсах .....143
- Вставка пауз в номера факсов .....143

### Печать отчетов монитора

1. На панели управления принтера нажмите кнопку **Система**.
2. Кнопками со стрелками выберите пункт **Меню администр.** и нажмите кнопку **ОК**.
3. При появлении запроса введите пароль и нажмите кнопку **ОК**.
4. Выберите пункт **Настройки факса** и нажмите кнопку **ОК**.
5. Кнопками со стрелками выберите пункт **Отправка факса** и нажмите кнопку **ОК**.
6. Предусмотрены следующие варианты:
  - **Печатать всегда:** печать отчета монитора по каждому заданию факса. Это настройка по умолчанию.
  - **Печ.при ошибках:** отчет монитора печатается только в случае возникновения ошибки при передаче факса.
  - **Печать отключена:** отчет монитора не печатается.
7. Нажмите кнопку **ОК**.

### Печать отчета монитора факса при групповой передаче

1. На панели управления принтера нажмите кнопку **Система**.
2. Кнопками со стрелками выберите пункт **Меню администр.** и нажмите кнопку **ОК**.
3. При появлении запроса введите пароль и нажмите кнопку **ОК**.
4. Выберите пункт **Настройки факса** и нажмите кнопку **ОК**.
5. Выберите пункт **Многоадр. передача факса** и нажмите кнопку **ОК**.
6. Предусмотрены следующие варианты:
  - **Печатать всегда:** печать отчета монитора по каждому заданию факса. Это настройка по умолчанию.
  - **Печ.при ошибках:** отчет монитора печатается только в случае возникновения ошибки при передаче факса.
  - **Печать отключена:** отчет монитора не печатается.
7. Нажмите кнопку **ОК**.

## Включение и отключение защищенного приема факса

Если включена настройка защищенного приема факсов, печатать полученные факсы можно только после ввода пароля.

Включение и отключение блокировки защищенного приема факса:

1. На панели управления принтера нажмите кнопку **Система**.
2. Кнопками со стрелками выберите пункт **Меню администр.** и нажмите кнопку **ОК**.
3. При появлении запроса введите пароль и нажмите кнопку **ОК**.
4. Выберите пункт **Настройки защиты** и нажмите кнопку **ОК**.
5. Выберите пункт **Защищенный прием** и нажмите кнопку **ОК**.
6. Выберите пункт **Устан. защищ. приема** и нажмите кнопку **ОК**.
7. Выберите пункт **Включено** или **Отключено** и нажмите кнопку **ОК**.
8. Смена пароля:
  - a. Выберите параметр **Сменить пароль** и нажмите кнопку **ОК**.
  - b. Введите действующий пароль и нажмите кнопку **ОК**.
  - c. Введите новый 4-значный пароль и нажмите **ОК**. Пароль по умолчанию: 0000.

## Печать защищенных факсов

Если включена настройка защищенного приема факсов, печатать полученные факсы можно только после ввода пароля.

Печать или удаление всех защищенных факсов:

1. На панели управления принтера нажмите кнопку **Факс**.
2. Выберите пункт **Защищенный прием** и нажмите кнопку **ОК**.  
При появлении запроса введите 4-значный пароль, затем нажмите кнопку **ОК**.

## Ограничение доступа к факсу

Опции блокировки факса ограничивают доступ к факсу — для использования функции факса необходимо ввести пароль. Кроме того, функцию факса можно отключить.

Установка блокировки факса:

1. На панели управления принтера нажмите кнопку **Система**.
2. Кнопками со стрелками выберите пункт **Меню администр.** и нажмите кнопку **ОК**.
3. При появлении запроса введите пароль и нажмите кнопку **ОК**.
4. Выберите пункт **Настройки защиты** и нажмите кнопку **ОК**.
5. Выберите пункт **Блокир. реж.** и нажмите кнопку **ОК**.
6. Выберите пункт **Факс** и нажмите кнопку **ОК**.
7. Предусмотрены следующие варианты:
  - **Разблокир.:** выключение блокировки режима.
  - **Заблокир.:** включение блокировки режима и отключение функции факса.
  - **Пароль блокир.:** для использования функции факса необходимо ввести пароль. Введите новый пароль и нажмите **ОК**.
8. Нажмите кнопку **ОК**.

## Изменение пароля блокировки панели

Пароль блокировки панели ограничивает доступ к меню администратора.

1. На панели управления принтера нажмите кнопку **Система**.
2. Кнопками со стрелками выберите пункт **Меню администр.** и нажмите кнопку **ОК**.
3. Введите действующий 4-значный пароль и нажмите кнопку **ОК**.
4. Выберите пункт **Настройки защиты** и нажмите кнопку **ОК**.
5. Выберите пункт **Блокировка панели** и нажмите кнопку **ОК**.
6. Выберите параметр **Сменить пароль** и нажмите кнопку **ОК**.
7. Введите новый 4-значный пароль и нажмите **ОК**. Пароль по умолчанию: 0000.

## Фильтрация принимаемых факсов

При включении параметра "Фильтр неж. факс" принтер печатает только факсы, полученные с телефонных номеров из адресной книги.

Включение и выключение фильтра нежелательных факсов:

1. На панели управления принтера нажмите кнопку **Система**.
2. Кнопками со стрелками выберите пункт **Меню администр.** и нажмите кнопку **ОК**.
3. При появлении запроса введите пароль и нажмите кнопку **ОК**.
4. Выберите пункт **Настройки факса** и нажмите кнопку **ОК**.
5. Выберите пункт **Фильтр неж. факс** и нажмите кнопку **ОК**.
6. Предусмотрены следующие варианты:
  - **Выкл.:** факсы принимаются от всех отправителей без ограничения.
  - **Вкл.:** принимаются факсы только с телефонных номеров, внесенных в адресную книгу принтера.
7. Нажмите кнопку **ОК**.

## Печать отчетов о факсах

Отчеты о факсах содержат сведения об операциях, папках и работах факса, ожидающих выполнения.

Чтобы напечатать отчет о факсах, сделайте следующее.

1. На панели управления принтера нажмите кнопку **Система**.
2. Выберите **Информ. страницы** и нажмите кнопку **ОК**.
3. При появлении запроса введите пароль и нажмите кнопку **ОК**.
4. Кнопками со стрелками выберите пункт **Операции факса** и нажмите кнопку **ОК**.
5. Нажмите кнопку **ОК**, чтобы распечатать отчет.

## Вставка пауз в номера факсов

При наборе некоторых номеров требуется вставлять между цифрами паузу или несколько пауз.

Чтобы вставить в номер факса паузу, сделайте следующее.

1. На панели управления принтера нажмите кнопку **Факс**.
2. Выберите пункт **Факс (кому)** и нажмите кнопку **ОК**.
3. Кнопками со стрелками выберите пункт **Клавиатура** и нажмите кнопку **ОК**.
4. Введите номер факса с буквенно-цифровой клавиатуры.  
Если при наборе номера требуется задержка, нажмите кнопку **Повторный набор/Пауза**, чтобы вставить паузу; символ паузы – дефис. Чтобы добавить несколько пауз, нажмите кнопку **Повторный набор/Пауза** несколько раз.
5. Нажмите зеленую кнопку **Старт**.



# Обслуживание

В этом разделе рассматриваются следующие вопросы.


- Чистка принтера.....146
- Процедуры регулировки и обслуживания.....150
- Заказ расходных материалов.....152
- Управление принтером.....156
- Перемещение принтера.....156


## Чистка принтера


В этом разделе рассматриваются следующие вопросы.


|                                      |     |
|--------------------------------------|-----|
| • Общие меры предосторожности .....  | 146 |
| • Чистка наружных поверхностей ..... | 147 |
| • Очистка сканера .....              | 147 |
| • Чистка внутренних частей .....     | 149 |


### Общие меры предосторожности

 **ВНИМАНИЕ!** Не используйте для чистки принтера органические и сильные химические растворители или аэрозольные чистящие средства. Не наносите жидкость непосредственно на поверхности. Пользуйтесь только средствами и материалами, рекомендуемыми в данной документации.

 **ПРЕДУПРЕЖДЕНИЕ.** Храните чистящие материалы в недоступном для детей месте.

 **ПРЕДУПРЕЖДЕНИЕ.** Не применяйте аэрозольные чистящие средства для чистки принтера снаружи и внутри. Некоторые аэрозольные баллончики содержат взрывоопасные смеси и непригодны для применения на электрическом оборудовании. Использование таких чистящих средств повышает риск пожара или взрыва.

 **ПРЕДУПРЕЖДЕНИЕ.** Не снимайте крышки и ограждения, закрепленные винтами. Не разрешается осуществлять техническое обслуживание или ремонт компонентов принтера, находящихся за этими крышками и ограждениями. Не выполняйте действия по обслуживанию, не описанные в документации на принтер.

 **ПРЕДУПРЕЖДЕНИЕ.** Внутренние детали принтера могут быть горячими. Соблюдайте осторожность, если дверцы и крышки открыты.

- Не ставьте ничего на принтер.
- Не оставляйте крышки и дверцы открытыми в течение длительного времени, особенно в ярко освещенных помещениях. Воздействие света может привести к повреждению блоков формирования изображения.
- Не открывайте крышки и дверцы во время печати.
- Не наклоняйте принтер во время его работы.
- Не трогайте электрические контакты и механические приводы. Это может привести к повреждению принтера и ухудшению качества печати.
- Прежде чем включать принтер в сеть, убедитесь, что установлены на прежнее место все компоненты, которые были сняты во время чистки.

## Чистка наружных поверхностей

Очищайте принтер снаружи один раз в месяц.

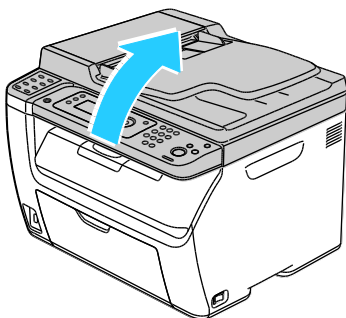
- Протирайте компоненты (лоток для бумаги, выходной лоток, панели управления и др.) влажной мягкой тканью.
- После чистки протирайте поверхности чистой и сухой тканью.
- Если пятна смываются плохо, добавьте немного нейтрального моющего средства и аккуратно сотрите пятна.



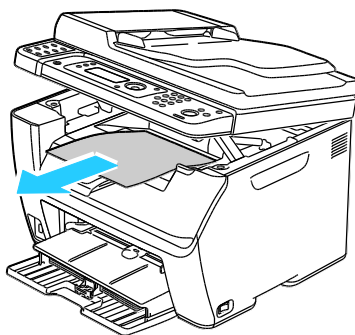
**ВНИМАНИЕ!** Не распыляйте очиститель непосредственно на поверхность принтера. Жидкий очиститель может попасть внутрь принтера через зазоры и вызвать проблемы. Нельзя применять никакие другие чистящие средства, кроме воды и нейтрального моющего средства.

## Очистка сканера

1. Слегка смочите водой мягкую безворсовую ткань.
2. Поднимите и откройте сканер.

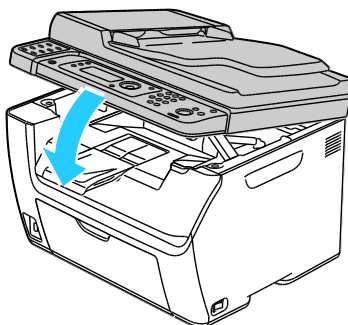


3. Извлеките из выходного лотка бумагу или другой материал.

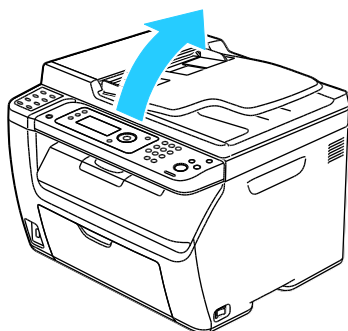


## Обслуживание

4. Очистите поверхность под сканером.
5. Опустите и закройте сканер.

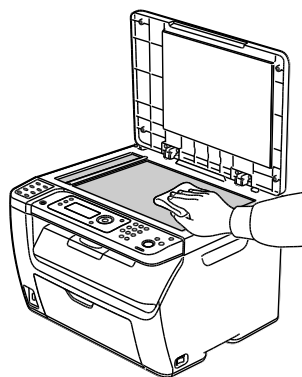


6. Откройте крышку стекла экспонирования.

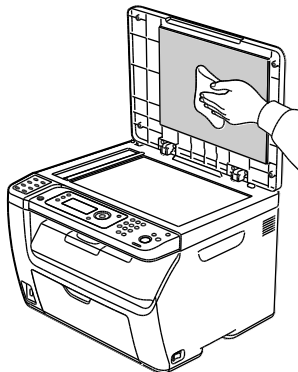


7. Очистите и протрите насухо поверхность стекла экспонирования.

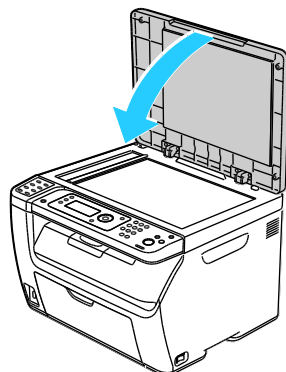
**Примечание:** Для достижения оптимального результата пользуйтесь средством для очистки стекол Xerox® Glass Cleaner.



- Очистите и протрите насухо белую поверхность с нижней стороны стекла экспонирования.




- Закройте крышку стекла экспонирования.



## Чистка внутренних частей

После извлечения застрявшей бумаги или замены тонер-картриджа осмотрите внутренние части принтера, прежде чем закрыть крышки.

- Извлеките оставшиеся обрывки бумаги. См. раздел [Извлечение застрявшей бумаги](#) на стр. 168.
- Удалите пыль и пятна чистой сухой тканью.

 **ПРЕДУПРЕЖДЕНИЕ.** Не касайтесь зоны с наклейками на нагревательном валу и вблизи него во фьюзере. Можно получить ожог. Если лист бумаги намотался на нагревательный вал, не пытайтесь удалить его сразу. Выключите принтер и подождите 20 минут, пока остынет фьюзер. После охлаждения принтера попробуйте извлечь застрявшую бумагу.

## Процедуры регулировки и обслуживания

В этом разделе рассматриваются следующие вопросы.

- Регулировка ролика переноса смещения ..... 150
- Настройка узла фьюзера..... 150
- Настройка плотности ..... 151
- Настройка высоты ..... 151

### Регулировка ролика переноса смещения

Функция «Настройка BTR» служит для установки напряжения смещения на ролике переноса (BTR) для печати на бумаге выбранного типа. Если изображение на отпечатках слишком светлое, следует увеличить смещение для используемой бумаги. Если на отпечатках пятна или крапины, следует уменьшить смещение для используемой бумаги.

Регулировка ролика переноса смещения:

1. На панели управления принтера нажмите кнопку **Система**.
2. Кнопками со стрелками выберите пункт **Меню администр.** и нажмите кнопку **ОК**.
3. Выберите пункт **Обслуживание** и нажмите кнопку **ОК**.
4. Выберите пункт **Настройка BTR** и нажмите кнопку **ОК**.
5. Кнопками со стрелками выберите тип бумаги для настройки и нажмите кнопку **ОК**.
6. Кнопками со стрелками увеличьте или уменьшите величину сдвига и нажмите кнопку **ОК**.
7. Повторите данную процедуру для настройки других типов бумаги, если это требуется.
8. Для возврата к экрану готовности нажмите кнопку **Возврат**.

### Настройка узла фьюзера

Функция «Настройка узла фьюзера» служит для обеспечения оптимального качества печати на бумаге самого разного типа. Если тонер на отпечатках размазывается или стирается, следует увеличить смещение для используемой бумаги. Если тонер пузырится или на отпечатках появляются пятна, следует увеличить смещение для используемой бумаги.

Настройка узла фьюзера:

1. На панели управления принтера нажмите кнопку **Система**.
2. Кнопками со стрелками выберите пункт **Меню администр.** и нажмите кнопку **ОК**.
3. Выберите пункт **Обслуживание** и нажмите кнопку **ОК**.
4. Выберите пункт **Настройка узла фьюзера** и нажмите кнопку **ОК**.
5. Кнопками со стрелками выберите тип бумаги для настройки и нажмите кнопку **ОК**.
6. Кнопками со стрелками увеличьте или уменьшите величину сдвига и нажмите кнопку **ОК**.
7. Повторите данную процедуру для настройки других типов бумаги, если это требуется.
8. Для возврата к экрану готовности нажмите кнопку **Возврат**.

## Настройка плотности

Функция «Настройка плотности» позволяет контролировать, сколько тонера используется для печати и копирования. Для экономии тонера следует настроить его сокращенное потребление, а для обеспечения более насыщенных отпечатков — увеличить расход. Положительные значения настройки делает отпечатки темнее, а отрицательные значения — светлее. Кроме того, этот параметр можно использовать для компенсации в случае разных типов и толщины бумаги.

Настройка плотности:

1. На панели управления принтера нажмите кнопку **Система**.
2. Кнопками со стрелками выберите пункт **Меню администр.** и нажмите кнопку **ОК**.
3. Выберите пункт **Обслуживание** и нажмите кнопку **ОК**.
4. Выберите пункт **Настройка плотности** и нажмите кнопку **ОК**.
5. Кнопками со стрелками увеличьте или уменьшите величину сдвига и нажмите кнопку **ОК**.
6. Для возврата к экрану готовности нажмите кнопку **Возврат**.

## Настройка высоты

Функция «Настр. высоты» служит для установки высоты над уровнем моря в зависимости от местоположения принтера. Неправильная установка высоты может привести к ухудшению качества печати.

Установка высоты над уровнем моря:

1. На панели управления принтера нажмите кнопку **Система**.
2. Кнопками со стрелками выберите пункт **Меню администр.** и нажмите кнопку **ОК**.
3. Выберите пункт **Обслуживание** и нажмите кнопку **ОК**.
4. Выберите пункт **Настр. высоты** и нажмите кнопку **ОК**.
5. Кнопками со стрелками выберите высоту над уровнем моря для местоположения принтера и нажмите кнопку **ОК**.
6. Для возврата к экрану готовности нажмите кнопку **Возврат**.

## Заказ расходных материалов

В этом разделе рассматриваются следующие вопросы.

- Расходные материалы.....152
- Когда заказывать расходные материалы .....152
- Тонер-картриджи.....153
- Вторичная переработка расходных материалов.....155

### Расходные материалы

Расходными считаются такие материалы, запас которых исчерпывается в процессе работы принтера. Расходным материалом для данного принтера является черный тонер-картридж Xerox®.

#### Примечания:

- К каждому расходному материалу прилагается инструкция по установке.
- Устанавливайте в принтер только новые картриджи. При установке тонер-картриджа, бывшего в употреблении, показание количества оставшегося тонера может быть неверным.
- Для обеспечения высокого качества печати тонер-картриджи прекращают работать по истечении определенного срока службы.



**ВНИМАНИЕ!** Использование каких-либо других тонеров, кроме фирменных тонеров Xerox®, может негативно повлиять на качество печати и надежность принтера. Тонеры Xerox® разработаны специально для данного принтера и изготавливаются при строгом соблюдении всех процедур контроля качества компании Xerox.

### Когда заказывать расходные материалы

Когда ресурс расходных материалов заканчивается, на панели управления выводится предупреждение. Убедитесь, что у вас есть материал для замены. Чтобы избежать перерывов в печати, нужно заказывать материалы заранее, после появления первого предупреждения. Когда требуется замена расходного материала, на панели управления появляется сообщение об ошибке.

Чтобы заказать расходные материалы, обратитесь к местному торговому представителю или посетите веб-сайт [www.xerox.com/office/WC3045supplies](http://www.xerox.com/office/WC3045supplies).



**ВНИМАНИЕ!** Не рекомендуется использовать расходные материалы других производителей. Гарантия Xerox®, соглашение об обслуживании и *Total Satisfaction Guarantee* (Общая гарантия качества) не распространяются на поломки, неправильную работу или снижение качества, вызванные использованием расходных материалов других производителей или использованием расходных материалов Xerox®, не предназначенных для этого принтера. Гарантия *Total Satisfaction Guarantee* (Общая гарантия качества) действует в США и Канаде. В других регионах могут действовать другие гарантийные условия. За дополнительной информацией обращайтесь в местное представительство компании Xerox.



## Тонер-картриджи

В этом разделе рассматриваются следующие вопросы.

- Общие меры предосторожности ..... 153
- Замена тонер-картриджей ..... 154
- Восстановление тонера ..... 154
- Очистка проявителя..... 154

### Общие меры предосторожности



#### **ПРЕДУПРЕЖДЕНИЯ.**

- При замене тонер-картриджей будьте аккуратны, чтобы не просыпать тонер. Если тонер просыплется, избегайте его попадания на одежду и кожу, в глаза и рот. Не вдыхайте тонер.
- Храните тонер-картриджи в недоступном для детей месте. Если ребенок случайно проглотит тонер, он должен его выплюнуть и прополоскать рот водой. В этом случае следует немедленно обратиться к врачу.
- Для удаления рассыпавшегося тонера используйте влажную ткань. Не используйте пылесос для сбора рассыпавшегося тонера. В случае возникновения искры в пылесосе может возникнуть пожар или взрыв. Если просыплется много тонера, обращайтесь в местное представительство Xerox.
- Не бросайте тонер-картриджи в открытый огонь. Оставшийся в картридже тонер может воспламениться и вызвать ожоги или взрыв.



**ПРЕДУПРЕЖДЕНИЕ.** Не снимайте крышки и ограждения, закрепленные винтами. Не разрешается осуществлять техническое обслуживание или ремонт компонентов принтера, находящихся за этими крышками и ограждениями. Не следует выполнять какие-либо действия по обслуживанию, не указанные в документации принтера.

Чтобы избежать повреждения принтера, соблюдайте следующие правила:

- Не ставьте ничего на принтер.
- Не оставляйте крышки и дверцы открытыми в течение длительного времени, особенно в ярко освещенных помещениях. Воздействие света может привести к повреждению блоков формирования изображения.
- Не открывайте крышки и дверцы во время печати.
- Не наклоняйте принтер во время его работы.
- Не трогайте электрические контакты и механические приводы. Это может привести к повреждению принтера и ухудшению качества печати.
- Прежде чем подключать принтер к сети питания, убедитесь, что установлены на прежнее место все компоненты, которые были сняты во время чистки.

## Замена тонер-картриджей

Когда срок службы тонер-картриджа подходит к концу, на панели управления выводится соответствующее сообщение. Программа PrintingScout показывает состояние тонера в окне «Состояние принтера». Когда в картридже заканчивается тонер, печать прекращается и выводятся соответствующие сообщения на панели управления и в окне «Состояние принтера» программы PrintingScout.

Устанавливайте в принтер только новые картриджи. При установке тонер-картриджа, бывшего в употреблении, показание количества оставшегося тонера может быть неверным.

**Примечание:** К каждому тонер-картриджу прилагается инструкция по установке.

| Сообщение о состоянии принтера                                    | Причина и решение   |
|---|---|
| Истекает срок службы тонер-картриджа.                             | Заканчивается тонер в картридже. Заказать новый тонер-картридж. |
| Заменить тонер-картридж или проверить правильность его установки. | В картридже закончился тонер. Установить новый тонер-картридж.  |

## Восстановление тонера

Восстановление тонера позволяет использовать остатки тонера в картридже до его замены, а также перемешивать тонер в новом картридже.

Восстановление тонера:

1. На панели управления принтера нажмите кнопку **Система**.
2. Кнопками со стрелками выберите пункт **Меню администр.** и нажмите кнопку **ОК**.
3. Выберите пункт **Обслуживание** и нажмите кнопку **ОК**.
4. Выберите пункт **Восстан. тонера** и нажмите кнопку **ОК**.
5. Для черного цвета нажмите кнопку **ОК**.
6. Кнопками со стрелками выберите пункт **Да** и нажмите кнопку **ОК**.  
Процедура выполнится автоматически. Подождите завершения процедуры три минуты, затем принтер вернется в состояние готовности.

**Примечание:** Не используйте эту процедуру постоянно. При неоднократном выполнении этой процедуры тонер расходуется быстрее.

## Очистка проявителя

При очистке проявителя запускается его двигатель и происходит встряхивание тонера в картридже. Функция «Очистить проявитель» служит для очистки от тонера картриджа перед его заменой или восстановления тонера после замены картриджа.

Очистка блоков проявления:

1. На панели управления принтера нажмите кнопку **Система**.
  2. Кнопками со стрелками выберите пункт **Меню администр.** и нажмите кнопку **ОК**.
  3. Выберите пункт **Обслуживание** и нажмите кнопку **ОК**.
  4. Выберите пункт **Очис.блок прояв.** и нажмите кнопку **ОК**.
  5. Выберите значение **Да** и нажмите кнопку **ОК**.
- Процедура выполнится автоматически. Подождите завершения процедуры три минуты, затем принтер вернется в состояние готовности.

## Вторичная переработка расходных материалов

Информация о программе утилизации расходных материалов Xerox® содержится по адресу: [www.xerox.com/gwa](http://www.xerox.com/gwa).

## Управление принтером

В этом разделе рассматриваются следующие вопросы.

- Проверка счетчика страниц.....156
- Изменение пароля блокировки панели.....156

### Проверка счетчика страниц

Общее количество распечатанных страниц можно узнать на странице «Настройки системы». На ней указывается суммарное число напечатанных страниц для каждого формата бумаги.

Счетчики служат для отображения количества отпечатков на принтере. На экране «Счетчики учета» появится текущее общее количество отпечатков. Исходя из отображаемого количества отпечатков производится оплата.

#### Печать страницы «Настройки системы»

1. На панели управления принтера нажмите кнопку **Система**.
2. В разделе «Информ. страницы» нажмите кнопку **ОК**.
3. Кнопками со стрелками выберите пункт **Настройки системы**.
4. Нажмите кнопку **ОК**.

#### Просмотр счетчиков

1. На панели управления принтера нажмите кнопку **Система**.
2. Кнопками со стрелками выберите пункт «Счетчики».
3. Нажмите кнопку **ОК**.

### Изменение пароля блокировки панели

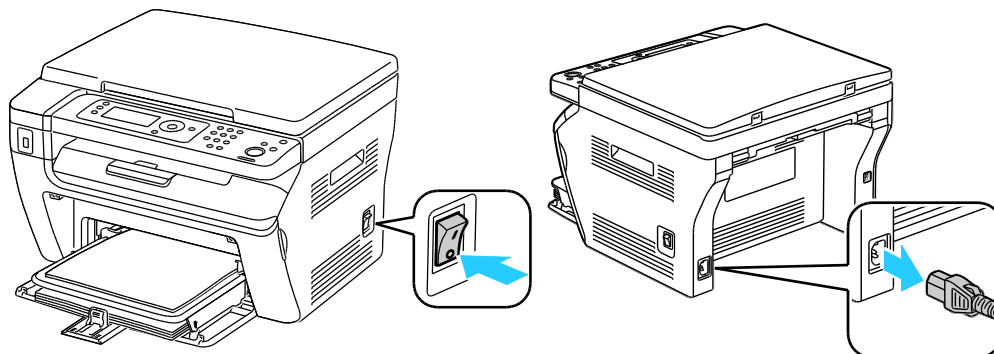
Пароль блокировки панели ограничивает доступ к меню администратора.

1. На панели управления принтера нажмите кнопку **Система**.
2. Кнопками со стрелками выберите пункт **Меню администр.** и нажмите кнопку **ОК**.
3. Введите действующий 4-значный пароль и нажмите кнопку **ОК**.
4. Выберите пункт **Настройки защиты** и нажмите кнопку **ОК**.
5. Выберите пункт **Блокировка панели** и нажмите кнопку **ОК**.
6. Выберите параметр **Сменить пароль** и нажмите кнопку **ОК**.
7. Введите новый 4-значный пароль и нажмите **ОК**. Пароль по умолчанию: 0000.

## Перемещение принтера

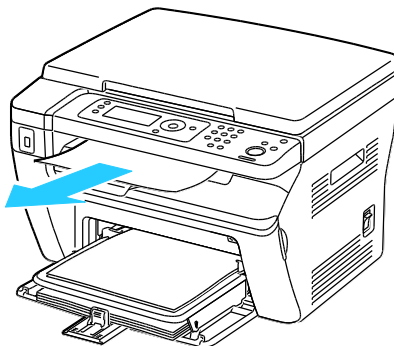
При перемещении принтера соблюдайте следующие правила.

1. Выключите принтер и отсоедините шнур питания от разъема на задней панели аппарата.

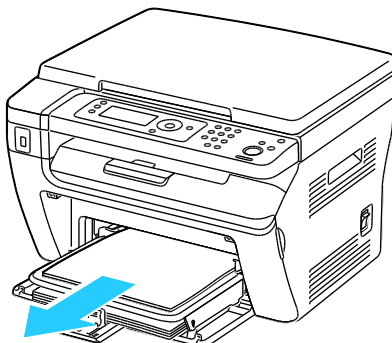


**⚠ ПРЕДУПРЕЖДЕНИЕ.** Для предотвращения поражения электрическим током запрещается касаться вилки шнура питания мокрыми руками. При отсоединении шнура питания обязательно тяните за вилку, а не за шнур. Если вы будете тянуть за шнур, то можете повредить его. Это может привести к возгоранию и поражению электрическим током.

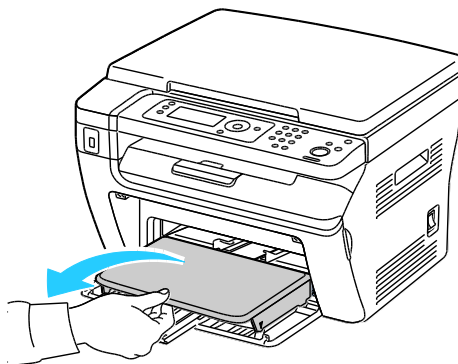
2. Извлеките из выходного лотка бумагу или другой материал. Если выдвинут удлинитель выходного лотка, задвиньте его.



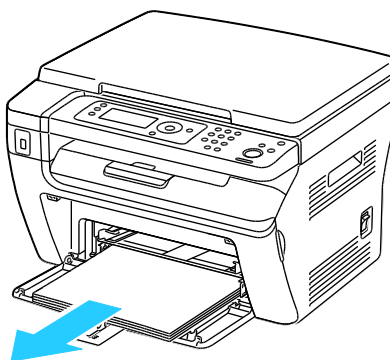
3. Извлеките бумагу из обходного лотка.  
Храните бумагу в упаковке вдали от источников влаги и пыли.



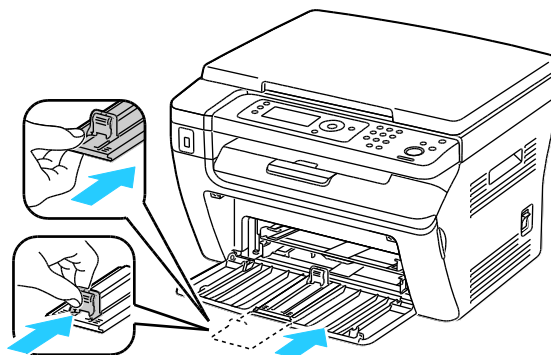
4. Снимите крышку для бумаги.  
Храните крышку для бумаги, шнур питания и кабель USB вместе для последующего использования.



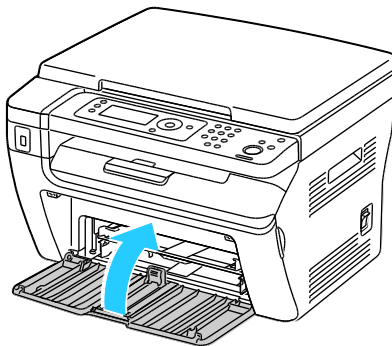
5. Извлеките бумагу из лотка.



6. Задвиньте ограничители длины и ползунков до упора.

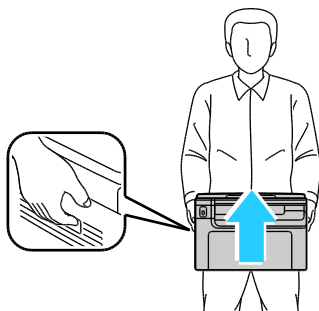


7. Закройте тракт подачи бумаги основным лотком.



8. Поднимать и переносить принтер следует так, как показано на рисунке.

**Примечание:** Сведения о весе принтера см. раздел [Габаритные размеры и вес](#) на стр. 185.



**ВНИМАНИЕ!** Несоблюдение правил повторной упаковки принтера для транспортировки может привести к повреждениям принтера, на которые не распространяются гарантийные обязательства Xerox®, соглашений по техническому обслуживанию и гарантии *Total Satisfaction Guarantee* (Общая гарантия качества). На повреждения принтера, вызванные его неправильным перемещением, не распространяется действие гарантийных обязательств Xerox®, соглашений по техническому обслуживанию и гарантии *Total Satisfaction Guarantee* (Общая гарантия качества).

При перемещении отклонение принтера от горизонтального положения не должно превышать 10 градусов. Если угол наклона превысит 10 градусов, из принтера может просыпаться тонер.

После перемещения принтера:

1. Установите на место все снятые компоненты.
2. Подсоедините к принтеру кабели и шнур питания.
3. Вставьте вилку шнура питания в розетку и включите принтер.





# Поиск и устр. неисправ.

В этом разделе рассматриваются следующие вопросы.

- Устранение общих неисправностей.....162
- Застывание бумаги .....165
- Проблемы с качеством печати .....175
- Получение справки .....181

## Устранение общих неисправностей

В этом разделе рассматриваются следующие вопросы.

- Принтер не включается.....162
- Принтер часто перезагружается или отключается .....162
- Принтер не печатает .....163
- Принтер издает необычный шум .....164
- Конденсация внутри принтера.....164

В данном разделе приведены процедуры поиска и устранения неисправностей. Некоторые проблемы можно устранить, просто перезагрузив принтер.

### Принтер не включается

| Возможные причины  | Решения  |
|--|--|
| Выключатель питания находится в выключенном положении.   | Переведите выключатель во включенное положение.  |
| Шнур питания неправильно вставлен в розетку.   | Выключите принтер выключателем питания и вставьте в розетку вилку шнура питания, убедившись в надежности контакта.   |
| Неисправна розетка, к которой подключен принтер.   | <ul style="list-style-type: none"> <li>• Включите в розетку другой электрический прибор и посмотрите, будет ли он работать.</li> <li>• Попробуйте другую розетку.</li> </ul> |
| Принтер подключен к розетке, напряжение или частота тока в которой не соответствуют его техническим характеристикам. | Используйте источник питания с техническими характеристиками, перечисленными в разделе <a href="#">Электропитание</a> на стр. 187.   |



**ВНИМАНИЕ!** Вставьте вилку трехжильного шнура с заземляющим контактом напрямую в заземленную розетку сети переменного тока.

## Принтер часто перезагружается или отключается

| Возможные причины  | Решения  |
|--|--|
| Вилка шнура питания неправильно вставлена в розетку.   | Выключите принтер; убедитесь, что шнур питания правильно вставлен в принтер и в розетку и снова включите принтер.  |
| Произошла системная ошибка.  | Выключите и снова включите принтер. Напечатайте отчет журнала ошибок, доступный в меню «Информ. страницы». Если ошибку устранить не удастся, обратитесь в представительство Xerox. |
| Принтер подключен к источнику бесперебойного питания.  | Выключите принтер и вставьте вилку шнура питания в подходящую розетку.   |
| Принтер подключен к разветвителю питания вместе с другими электроприборами большой мощности. | Подключите принтер к розетке напрямую или через разветвитель питания, к которому не подключены другие электроприборы большой мощности.   |

## Принтер не печатает

| Возможные причины                                   | Решения   |
|---|---|
| Принтер находится в режиме энергосбережения.        | Нажмите кнопку на панели управления.  |
| Программа PrintingScout выдает сообщение об ошибке. | Для устранения проблемы выполните указания, приведенные в сообщении программы PrintingScout. Если ошибку устранить не удастся, обратитесь в представительство Xerox.  |
| В принтере нет бумаги.                              | Вложите бумагу в лоток.   |
| В картридже закончился тонер.                       | Замените пустой тонер-картридж.   |
| Мигает индикатор ошибки.                            | Выключите и снова включите принтер. Если ошибку устранить не удастся, обратитесь в представительство Xerox.   |
| Не горят индикаторы на панели управления.           | Выключите принтер; убедитесь, что шнур питания правильно вставлен в принтер и в розетку и снова включите принтер. Если ошибку устранить не удастся, обратитесь в представительство Xerox.   |
| Принтер занят.                                      | <ul style="list-style-type: none"> <li>Если индикатор готовности мигает зеленым светом, то это не ошибка. Причиной может быть проблема с предыдущей работой печати. Удалите все работы в очереди печати с помощью программы PrintingScout. Загрузите бумагу в лоток.</li> <li>Если после отправки работы печати индикатор состояния не мигает, проверьте USB-подключение между принтером и компьютером. Если кабель USB подключен правильно, выключите принтер и включите его снова.</li> </ul> |
| Кабель принтера не подключен.                       | <ul style="list-style-type: none"> <li>Если после отправки работы печати индикатор состояния не мигает, проверьте USB-подключение между принтером и компьютером.</li> <li>Для многофункционального принтера WorkCentre 3045NI: Если после отправки работы печати индикатор состояния горит зеленым светом, но не мигает, проверьте Ethernet-подключение между принтером и компьютером.</li> </ul>   |

## Принтер издает необычный шум

| Возможные причины               | Решения   |
|---------------------------------|---|
| Внутри принтера имеется помеха. | Выключите принтер и устраните помеху. Если устранить помеху не удастся, обратитесь в местное представительство Xerox. |

## Конденсация внутри принтера

Конденсация внутри принтера может появляться, когда влажность воздуха превышает 85 % или холодный принтер размещается в теплом помещении. Кроме того, конденсация может образовываться, когда принтер находится в холодном помещении, которое начинает быстро прогреваться.

| Возможные причины                                   | Решения  |
|---|--|
| Принтер находился в холодном помещении.             | Дайте принтеру поработать несколько часов при комнатной температуре.   |
| В помещении слишком высока относительная влажность. | <ul style="list-style-type: none"><li>• Необходимо снизить влажность в помещении.</li><li>• Установите принтер в таком месте, где температура и относительная влажность соответствуют техническим условиям эксплуатации.</li></ul> |

## Застревание бумаги

В этом разделе рассматриваются следующие вопросы.

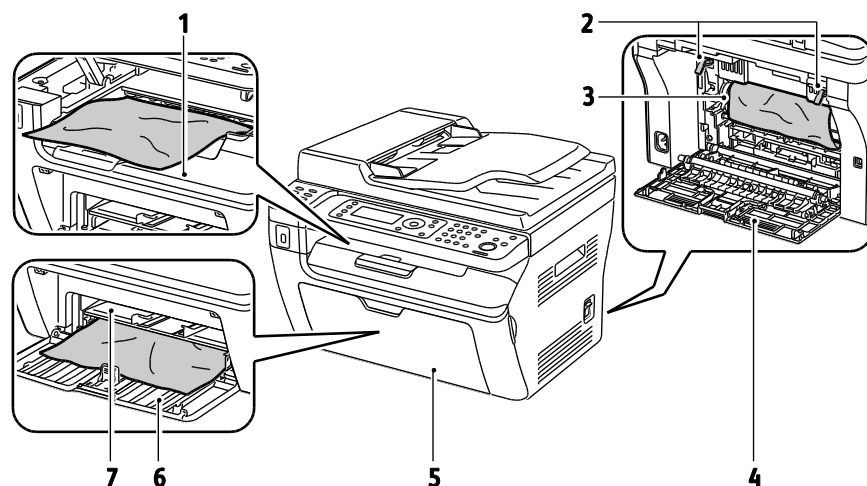
- Нахождение застрявшей бумаги.....165
- Сокращение вероятности возникновения застреваний .....166
- Извлечение застрявшей бумаги .....168
- Устранение застреваний бумаги.....173

### Нахождение застрявшей бумаги

**⚠ ПРЕДУПРЕЖДЕНИЕ.** Не касайтесь зоны с наклейками на нагревательном валу и вблизи него во фьюзере. Можно получить ожог. Если лист бумаги намотался на нагревательный вал, не пытайтесь удалить его сразу. Выключите принтер и подождите 20 минут, пока остынет фьюзер. После охлаждения принтера попробуйте извлечь застрявшую бумагу. Если ошибку устранить не удастся, обратитесь в представительство Xerox.

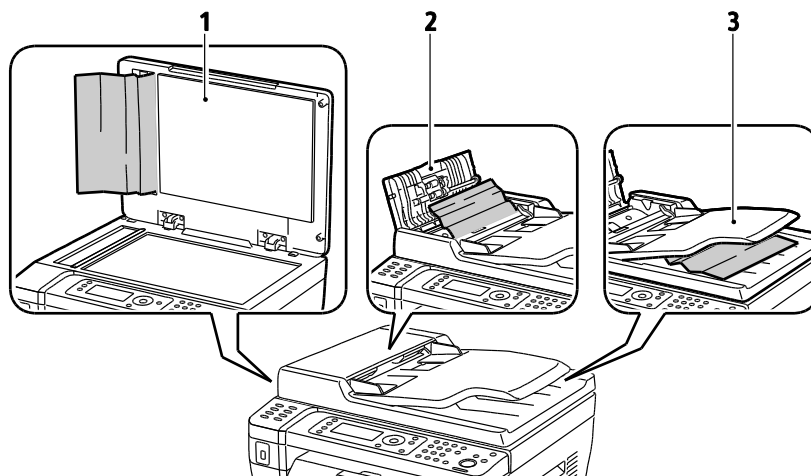
**⚠ ВНИМАНИЕ!** При вытаскивании застрявшей бумаги не пользуйтесь подручными средствами и инструментами. Это может привести к неустранимому повреждению принтера.

Ниже указаны участки, где может застревать бумага.



- |                    |                    |
|--------------------|--------------------|
| 1. Выходной лоток  | 5. Передняя крышка |
| 2. Фиксаторы       | 6. Основной лоток  |
| 3. Ремень переноса | 7. Обходной лоток  |
| 4. Задняя крышка   |                    |

На следующей иллюстрации указаны участки автоподатчика, где может застревать бумага.



1. Стекло экспонирования
2. Верхняя крышка автоматического податчика оригиналов
3. Выходной лоток автоматического податчика оригиналов

## Сокращение вероятности возникновения застреваний

При использовании бумаги поддерживаемых Xerox® типов застревания возникают довольно редко. Использование других типов бумаги может приводить к застреванию. Если предназначенная для принтера бумага часто застревает на одном участке, выполните очистку этого участка тракта подачи.

Следующие факторы могут приводить к застреванию бумаги:

- выбор неверного типа бумаги в драйвере печати,
- использование поврежденной бумаги,
- использование неподдерживаемой бумаги,
- неправильная загрузка бумаги,
- переполнение лотка,
- неверная регулировка направляющих бумаги.

В большинстве случаев застревания можно избежать, соблюдая следующие правила:

- используйте только поддерживаемую бумагу. Дополнительные сведения см. в разделе [Поддерживаемая бумага](#) на стр. 74.
- соблюдайте правила хранения и загрузки бумаги;
- всегда используйте чистую неповрежденную бумагу;
- избегайте использования скрученной, порванной, влажной, мятой бумаги или бумаги со сгибами;
- Распустите листы бумаги перед загрузкой в лоток, чтобы разделить их.
- соблюдайте уровень заполнения лотка (не переполняйте лоток);
- отрегулируйте направляющие во всех лотках после загрузки бумаги. Неправильная регулировка направляющих может повлечь за собой ухудшение качества печати, неправильную подачу, перекося отпечатков и повреждение принтера;

- после загрузки лотков выберите правильный тип и формат бумаги на панели управления;
- выберите правильный тип и формат бумаги в драйвере печати;
- храните бумагу в сухом месте;
- используйте только бумагу и прозрачные пленки Xerox®, предназначенные для данного принтера.

Избегайте:

- использования бумаги с полиэфирным покрытием, предназначенной для струйной печати;
- использования мятой, скрученной бумаги или бумаги со сгибами;
- одновременной загрузки в лоток бумаги разных типов, форматов и плотности;
- переполнения лотков;
- переполнения выходного лотка;

Перечень поддерживаемых типов бумаги содержится по адресу [www.xerox.com/paper](http://www.xerox.com/paper).

## Извлечение застрявшей бумаги

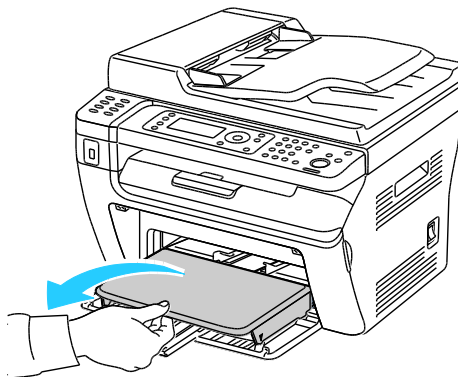
В этом разделе рассматриваются следующие вопросы.

- Извлечение застрявшей бумаги в передней части принтера.....168
- Извлечение застрявшей бумаги в задней части принтера.....169
- Извлечение застрявшей бумаги из выходного лотка .....170

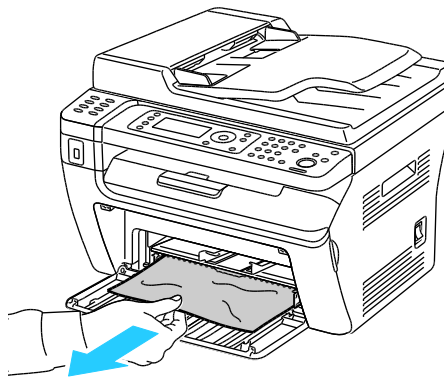
### Извлечение застрявшей бумаги в передней части принтера

**Примечание:** Для устранения ошибки, отображаемой на панели управления, необходимо извлечь всю бумагу из тракта подачи.

1. Извлеките бумагу из обходного лотка.
2. Снимите крышку для бумаги.

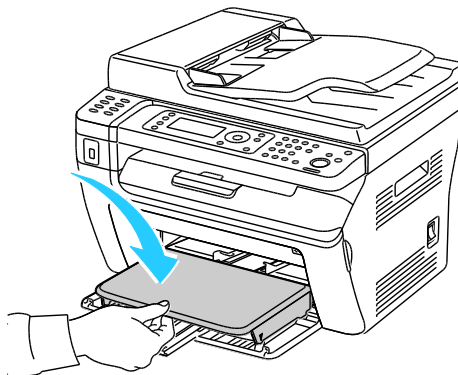


3. Извлеките застрявшую бумагу в передней части принтера.





4. Установив обходной лоток на основной, совместите выступы с метками.

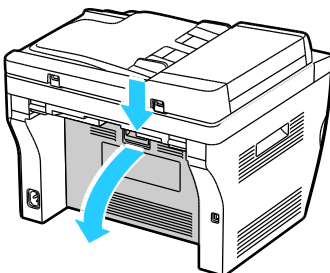


5. Следуйте инструкциям, которые отображаются на панели управления и в окне «Состояние принтера» программы PrintingScout. Нажмите кнопку **ОК**.

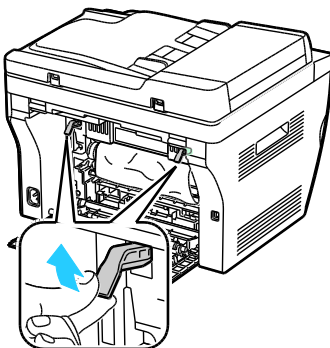
### Извлечение застрявшей бумаги в задней части принтера

**Примечание:** Для устранения ошибки, отображаемой на панели управления, необходимо извлечь всю бумагу из тракта подачи.

1. Откройте заднюю крышку, нажав на защелку.

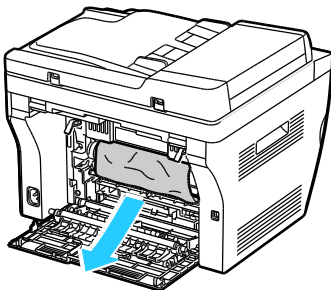


2. Поднимите фиксаторы, как показано на рисунке.

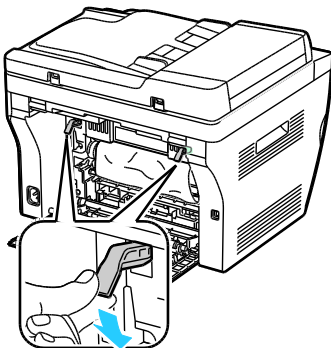


Поиск и устр. неисправ.

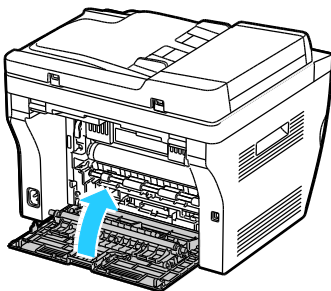
3. Извлеките застрявшую бумагу в задней части принтера.



4. Опустите фиксаторы в исходное положение.



5. Закройте заднюю крышку.

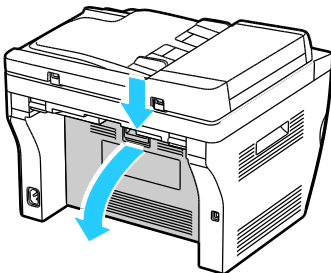


6. Следуйте инструкциям, которые отображаются на панели управления и в окне «Состояние принтера» программы PrintingScout. Нажмите кнопку **ОК**.

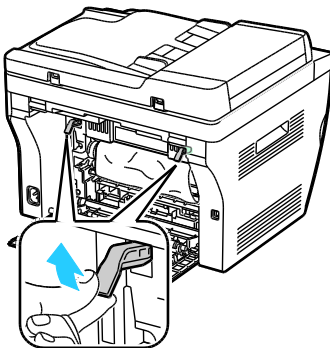
### Извлечение застрявшей бумаги из выходного лотка

**Примечание:** Для устранения ошибки, отображаемой на панели управления, необходимо извлечь всю бумагу из тракта подачи.

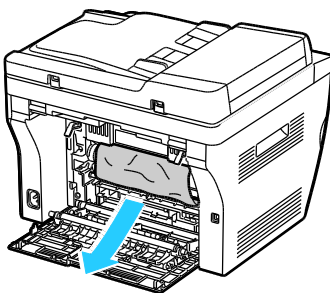
1. Откройте заднюю крышку, нажав на защелку.



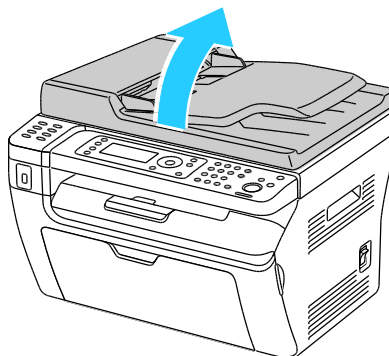
2. Поднимите фиксаторы, как показано на рисунке.



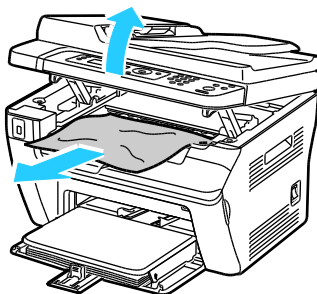
3. Извлеките застрявшую бумагу в задней части принтера.



4. Поднимите и откройте сканер.

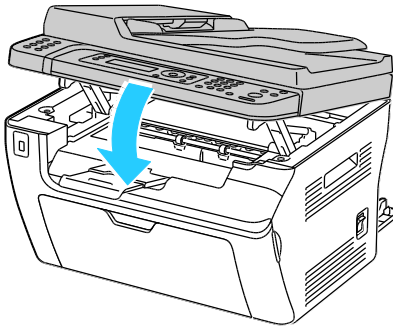


5. Извлеките из выходного лотка бумагу или другой материал.

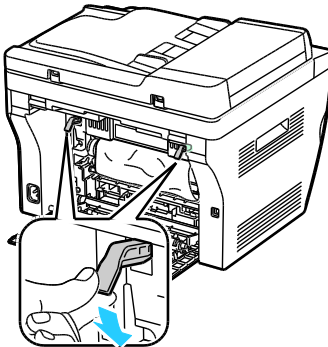


Поиск и устр. неисправ.

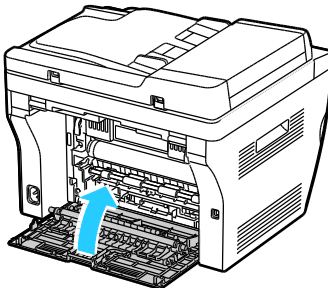
6. Опустите и закройте сканер.



7. Опустите фиксаторы в исходное положение.



8. Закройте заднюю крышку.



9. Следуйте инструкциям, которые отображаются на панели управления и в окне «Состояние принтера» программы PrintingScout. Нажмите кнопку **OK**.

## Устранение застреваний бумаги

В этом разделе рассматриваются следующие вопросы.

- [Одновременная подача нескольких листов](#) ..... 173
- [Неправильная подача бумаги](#) ..... 173
- [Застревание наклеек и конвертов](#) ..... 174
- [Не исчезает сообщение о застревании бумаги](#) ..... 174

### Одновременная подача нескольких листов

| Возможные причины                                   | Решения  |
|---|--|
| В лоток загружено слишком много бумаги.             | Уберите часть бумаги. Не загружайте бумагу выше линии заполнения лотка.  |
| Кромки бумаги не выровнены.                         | Извлеките бумагу, выровняйте кромки листов и снова загрузите бумагу в лоток.   |
| Бумага отсырела из-за повышенной влажности.         | Извлеките бумагу из лотка и замените ее новой пачкой сухой бумаги.   |
| Накопился большой заряд статического электричества. | <ul style="list-style-type: none"> <li>• Попробуйте новую пачку бумаги.</li> <li>• Края стопки прозрачных пленок перед загрузкой в лоток разводить веером не следует.</li> </ul> |
| использование неподдерживаемой бумаги,              | Используйте только бумагу, разрешенную Xerox®. Дополнительные сведения см. в разделе <a href="#">Поддерживаемая бумага</a> на стр. 74.   |
| Влажность слишком высока для бумаги с покрытием.    | Подавайте бумагу в устройство по одному листу.   |

### Неправильная подача бумаги

| Возможные причины  | Решения  |
|--|--|
| Бумага неправильно расположена в лотке.                        | <ul style="list-style-type: none"> <li>• Извлеките неправильно поданную бумагу и правильно разместите ее в лотке.</li> <li>• Установите направляющие в лотке так, чтобы они соответствовали размеру бумаги.</li> </ul> |
| В лоток загружено слишком много бумаги.                        | Уберите часть бумаги. Не загружайте бумагу выше линии заполнения лотка.  |
| Направляющие в лотке не отрегулированы по размеру бумаги.      | Установите направляющие в лотке так, чтобы они соответствовали размеру бумаги.   |
| В лотке рваная или мятая бумага.                               | Извлеките бумагу, разгладьте ее и снова загрузите в лоток. Если бумага по-прежнему подается неправильно, не используйте ее.  |
| Бумага отсырела из-за повышенной влажности.                    | Извлеките отсыревшую бумагу и замените ее новой пачкой сухой бумаги.   |
| Неподдерживаемая бумага неверного формата, плотности или типа. | Используйте только бумагу, рекомендованную Xerox®. Дополнительные сведения см. в разделе <a href="#">Поддерживаемая бумага</a> на стр. 74.   |

## Застревание наклеек и конвертов

| Возможные причины  | Решения  |
|--|--|
| Листы с наклейками в лотке обращены вверх неправильной стороной. | <ul style="list-style-type: none"> <li>Загрузите листы с наклейками в соответствии с указаниями производителя. Вложите наклейки лицевой стороной вверх в любой лоток.</li> </ul>   |
| Неправильная загрузка конвертов.                                 | <ul style="list-style-type: none"> <li>Конверты № 10, DL и Monarch вставляются в лотки печатной стороной вверх, с закрытыми клапанами, стороной с клапаном вверх, короткой стороной вперед.</li> <li>Конверты C5 вставляются печатной стороной вверх, с открытым клапаном, обращенными в сторону от принтера.</li> </ul> |
| Мнутся конверты № 10, DL и Monarch.                              | <p>Для того чтобы не морщились конверты № 10, Monarch и DL, их следует вкладывать печатной стороной вверх и с открытым клапаном, обращенными в сторону от принтера.</p> <p><b>Примечание:</b> При загрузке конвертов длинной кромкой вперед укажите в драйвере принтера горизонтальную ориентацию.</p>                   |

## Не исчезает сообщение о застревании бумаги

| Возможные причины                            | Решения   |
|--|---|
| Часть застрявшей бумаги осталась в принтере. | Еще раз проверьте тракт прохождения бумаги и убедитесь, что вся застрявшая бумага вытащена. |
| Открыта одна из дверец принтера.             | Проверьте дверцы принтера. Закройте все открытые дверцы.                                    |


**Примечание:** Проверьте наличие обрывков бумаги в тракте подачи и извлеките их.

## Проблемы с качеством печати

В этом разделе рассматриваются следующие вопросы.

- Контроль качества печати.....175
- Контроль качества печати.....175
- Решение проблем с качеством печати.....176

Принтер рассчитан на постоянную печать с высоким качеством. При наличии проблем качества печати воспользуйтесь сведениями, приведенными в этом разделе, для их диагностики и устранения. Для получения дополнительных сведений посетите сайт [www.xerox.com/office/WC3045support](http://www.xerox.com/office/WC3045support).

 **ВНИМАНИЕ!** Гарантия Xerox®, соглашения об обслуживании и *Total Satisfaction Guarantee* (Общая гарантия качества) Xerox® не распространяются на повреждения, вызванные использованием неподдерживаемой бумаги или специальных материалов. *Total Satisfaction Guarantee* (Общая гарантия качества) Xerox® действует в США и Канаде. В других регионах могут действовать другие гарантийные условия. Для получения дополнительных сведений свяжитесь с местным представительством.

**Примечание:** Для обеспечения высокого качества печати тонер-картриджи прекращают работать по истечении определенного срока службы.

### Контроль качества печати

На качество готовых копий могут влиять различные факторы. Чтобы обеспечить стабильное и оптимальное качество печати, необходимо использовать бумагу, предназначенную для данного принтера, а также правильно указывать тип бумаги. Следует также настраивать ролик переноса смещения и фьюзер в зависимости от типа и плотности бумаги. Для обеспечения оптимального качества печати принтера следуйте указаниям, приведенным в этом разделе.

Качество отпечатков зависит от температуры и влажности. Условия для гарантированно оптимального качества печати: температура 15–28°C (59–82°F), относительная влажность 20–70%.

### Контроль качества печати

На качество готовых копий могут влиять различные факторы. Чтобы обеспечить стабильное и оптимальное качество печати, необходимо использовать бумагу, предназначенную для данного принтера, а также правильно указывать тип бумаги. Следует также настраивать ролик переноса смещения и фьюзер в зависимости от типа и плотности бумаги. Для обеспечения оптимального качества печати принтера следуйте указаниям, приведенным в этом разделе.

Качество отпечатков зависит от температуры и влажности. Условия для гарантированно оптимального качества печати: температура 10–32°C (50–90°F), относительная влажность 20–70%.

## Бумага и материалы

Принтер поддерживает использование различных типов бумаги и других материалов. Для достижения наилучшего качества печати и во избежание застревания бумаги выполняйте указания, приведенные в данном разделе.

- Используйте только поддерживаемые Xerox® типы и форматы бумаги. Дополнительные сведения см. в разделе [Поддерживаемая бумага](#) на стр. 74.
- Используйте только сухую, неповрежденную бумагу.



**ВНИМАНИЕ!** Некоторые типы бумаги и других материалов могут обуславливать низкое качество печати, частые застревания и даже поломки принтера. Запрещается использовать:

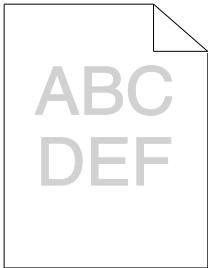
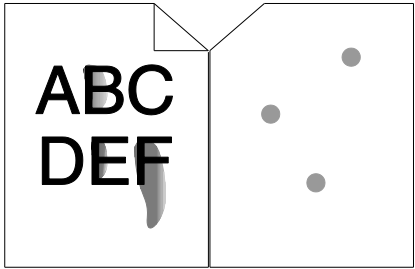
- грубую или пористую бумагу;
  - бумагу для струйной печати;
  - глянцевую бумагу или бумагу с покрытием, не предназначенную для лазерных принтеров;
  - бумагу, на которой выполнялось фотокопирование;
  - смятую или сложенную бумагу;
  - бумагу с вырезами или перфорацией;
  - сшитую бумагу;
  - конверты с окошками, металлическими зажимами, боковыми стыками и клейкими участками, закрытыми защитными полосками;
  - конверты с мягкой набивкой;
  - пластиковые материалы.
- Убедитесь, что тип бумаги, выбранный в драйвере печати, соответствует типу бумаги, на котором выполняется печать.
  - Для оптимального качества печати необходимо обеспечить надлежащее хранение бумаги и материалов. Дополнительные сведения см. в разделе [Инструкции по хранению бумаги](#) на стр. 75.

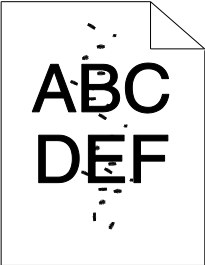
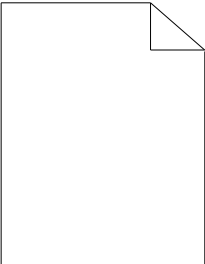
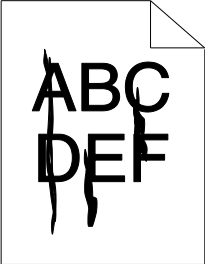



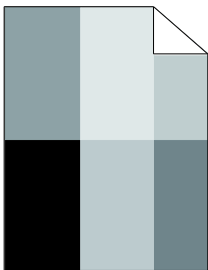

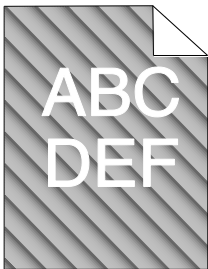
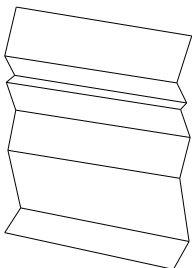
## Решение проблем с качеством печати

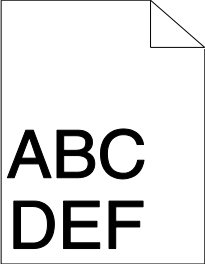
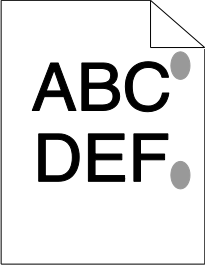
Для устранения проблемы низкого качества печати выберите в следующей таблице наиболее похожий признак дефекта и воспользуйтесь соответствующим решением для его устранения. Чтобы точнее определить проблему с качеством печати, можно также распечатать демонстрационную страницу.

Если после выполнения соответствующих действий качество печати не улучшится, обратитесь в представительство Xerox.

| Признак  | Решения  |
|--|--|
| <p>Изображение слишком светлое.</p>   | <ul style="list-style-type: none"> <li>• Проверьте уровень тонера с помощью программы PrintingScout. Если в картридже осталось мало тонера, замените его.</li> <li>• Убедитесь, что данный тонер-картридж предназначен для принтера, и при необходимости замените его. Для достижения наилучших результатов используйте фирменные тонер-картриджи Xerox®.</li> <li>• Замените бумагу на бумагу рекомендуемого типа и формата и убедитесь, что настройки материала на принтере и в драйвере правильные.</li> <li>• Убедитесь, что бумага сухая и поддерживается принтером. При необходимости замените бумагу.</li> <li>• Измените настройки типа бумаги в драйвере принтера. Измените настройку типа бумаги в окне «Параметры печати» драйвера принтера на вкладке «Бумага/Вывод».</li> <li>• Увеличьте значение параметра «Настройка плотности». Сведения см. в разделе <a href="#">Настройка плотности</a> на стр. 151.</li> <li>• Отрегулируйте ролик переноса смещения. См. раздел <a href="#">Регулировка ролика переноса смещения</a> на стр. 150.</li> </ul> |
| <p>Тонер смазывается или печать выходит за рамки страницы. Пятна на обратной стороне отпечатков.</p>  | <ul style="list-style-type: none"> <li>• Измените настройки типа бумаги в драйвере принтера. Например, вместо типа «Обычная» выберите «Тонкая картотечная». Измените настройку типа бумаги в окне «Параметры печати» драйвера принтера на вкладке «Бумага/Вывод».</li> <li>• Проверьте настройки формата, типа и плотности бумаги. При необходимости измените настройки бумаги.</li> <li>• Отрегулируйте фьюзер. Сведения см. в разделе <a href="#">Настройка узла фьюзера</a> на стр. 150.</li> </ul>   |

| Признак   | Решения   |
|---|---|
| <p>Беспорядочные пятна на отпечатке или размытое изображение.</p>  | <ul style="list-style-type: none"> <li>• Убедитесь, что тонер-картридж установлен правильно.</li> <li>• Если установлен картридж стороннего производителя, замените его фирменным тонер-картриджем Xerox®.</li> </ul>   |
| <p>Отпечаток пустой.</p>   | <ul style="list-style-type: none"> <li>• Выключите и снова включите принтер.</li> <li>• Если ошибку устранить не удастся, обратитесь в представительство Xerox.</li> </ul>  |
| <p>Полосы на отпечатке.</p>                                       | <p>Обратитесь в представительство Xerox.</p>  |
| <p>Пятна на отпечатке.</p>                                       | <ul style="list-style-type: none"> <li>• Проверьте настройки формата, типа и плотности бумаги. При необходимости измените настройки бумаги.</li> <li>• Отрегулируйте ролик переноса смещения. См. раздел <a href="#">Регулировка ролика переноса смещения</a> на стр. 150.</li> </ul> |

| Признак  | Решения  |
|--|--|
| <p>Постороннее изображение на отпечатке.</p>  | <ul style="list-style-type: none"> <li>• Проверьте настройки формата, типа и плотности бумаги. При необходимости измените настройки бумаги.</li> <li>• Измените настройки типа бумаги в драйвере принтера. Измените настройку типа бумаги в окне «Параметры печати» драйвера принтера на вкладке «Бумага/Вывод».</li> <li>• Отрегулируйте ролик переноса смещения. См. раздел <a href="#">Регулировка ролика переноса смещения</a> на стр. 150.</li> <li>• Отрегулируйте фьюзер. Сведения см. в разделе <a href="#">Настройка узла фьюзера</a> на стр. 150.</li> </ul> |
| <p>Фон на отпечатке.</p>                      | <p>Очистите проявитель. Сведения см. в разделе <a href="#">Очистка проявителя</a> на стр. 154.</p>   |
| <p>Диагональные полосы на отпечатке.</p>    | <ul style="list-style-type: none"> <li>• Проверьте уровень тонера с помощью программы PrintingScout. Если в картридже осталось мало тонера, замените его.</li> <li>• Убедитесь, что данный тонер-картридж предназначен для принтера, и при необходимости замените его. Для достижения наилучших результатов используйте фирменные тонер-картриджи Xerox®.</li> <li>• Очистите проявитель. Сведения см. в разделе <a href="#">Очистка проявителя</a> на стр. 154.</li> </ul>  |
| <p>Сминание или загрязнение отпечатка.</p>  | <ul style="list-style-type: none"> <li>• Проверьте правильность выбора формата, типа и плотности бумаги и правильность загрузки бумаги в принтер. При необходимости замените бумагу.</li> <li>• Измените настройки типа бумаги в драйвере принтера. Измените настройку типа бумаги в окне «Параметры печати» драйвера принтера на вкладке «Бумага/Вывод».</li> </ul>   |

| Признак   | Решения  |
|---|--|
| <p>Конверты при печати мнутся или морщатся.</p>   | <p>Проверьте, находится ли смятие в области 30 мм от четырех кромок конверта.</p> <ul style="list-style-type: none"> <li>• Если это так, значит печать выполняется правильно. Принтер исправен.</li> <li>• Если это не так, выполните одно из следующих действий:<br/>                     Конверты № 10 длиной от 220 мм с клапаном на длинной кромке — повернуть на 180 градусов.<br/>                     Конверты C5 длиной от 220 мм с клапаном на короткой кромке — вкладывать открытым клапаном вверх.<br/>                     Конверты Monarch и DL длиной до 220 мм — вкладывать длинной кромкой вперед, открытым клапаном вверх.</li> </ul> <p>Если дефект не устранится, используйте конверты другого размера.</p> |
| <p>Неправильное верхнее поле.</p>  | <ul style="list-style-type: none"> <li>• Проверьте, правильно ли загружена бумага.</li> <li>• Проверьте правильность установки полей в используемом приложении.</li> </ul>   |
| <p>Неровности на отпечатке.</p>  | <ol style="list-style-type: none"> <li>1. Распечатайте сплошное изображение, занимающее весь лист.</li> <li>2. Вложите распечатанный лист в лоток стороной для печати вниз.</li> <li>3. Распечатайте пять пустых страниц, чтобы очистить ролики фьюзера.</li> </ol>  |

# Получение справки

В этом разделе рассматриваются следующие вопросы.

- [Сообщения об ошибках и состоянии](#).....181
- [Предупреждения программы PrintingScout](#).....181
- [Online Support Assistant \(Онлайновый ассистент поддержки\)](#).....181
- [Информационные страницы](#) .....181
- [Дополнительные сведения](#).....182

Для устранения неисправностей, которые могут возникнуть при печати, для принтера предусмотрен ряд утилит и ресурсов.

## Сообщения об ошибках и состоянии

Панель управления принтера позволяет получить доступ к различным сведениям и справке по устранению неисправностей. Если возникает ошибка или состояние предупреждения, на панели управления обеспечивается соответствующее оповещение. Сообщения об ошибках оповещают о состояниях принтера, требующих вмешательства пользователя, таких как малый остаток расходных материалов и открытые дверцы.

## Предупреждения программы PrintingScout

Программа PrintingScout представляет собой утилиту, устанавливаемую вместе с драйвером принтера Xerox®. Она служит для автоматической проверки состояния принтера, когда на него отправляется работа печати. Если принтер не может выполнить работу, программа PrintingScout выводит на экран компьютера предупреждение о неполадке в работе принтера. В диалоговом окне программы PrintingScout нажмите на предупреждение, чтобы просмотреть инструкции по устранению неполадки.

**Примечание:** Программа PrintingScout предусмотрена только для Windows.

## Online Support Assistant (Онлайновый ассистент поддержки)

*Online Support Assistant (Онлайновый ассистент поддержки)*– это база знаний, содержащая указания и советы по устранению неисправностей принтера. В ней содержатся решения проблем с качеством печати, застреванием бумаги, установкой программного обеспечения и т. д.

Доступ к *Online Support Assistant (Онлайновый ассистент поддержки)* осуществляется по адресу [www.xerox.com/office/WC3045support](http://www.xerox.com/office/WC3045support).

## Информационные страницы

В принтере предусмотрены информационные страницы для печати. В них содержится информация о конфигурации и шрифтах, демонстрационные страницы и т.д.

## Дополнительные сведения

Дополнительные сведения о принтере можно получить из следующих источников:

| Ресурс   | Местонахождение   |
|--|---|
| <i>Руководство по установке</i>  | Входит в комплект принтера.   |
| <i>Краткое руководство пользователя</i>  | Входит в комплект принтера.   |
| Видеоруководства   | <a href="http://www.xerox.com/office/WC3045docs">www.xerox.com/office/WC3045docs</a>  |
| <i>Recommended Media List</i> (Список рекомендуемых материалов)  | США: <a href="http://www.xerox.com/paper">www.xerox.com/paper</a><br>Европа: <a href="http://www.xerox.com/europaper">www.xerox.com/europaper</a> |
| Техническая поддержка для принтера, в том числе поддержка по интернету, <i>Online Support Assistant</i> (Онлайновый ассистент поддержки) и драйверы для загрузки.                    | <a href="http://www.xerox.com/office/WC3045support">www.xerox.com/office/WC3045support</a>  |
| Информационные страницы  | Печатаются из меню панели управления.   |
| Заказ расходных материалов для принтера  | <a href="http://www.xerox.com/office/WC3045supplies">www.xerox.com/office/WC3045supplies</a>  |
| Доступ к информационным и программным ресурсам, включая интерактивные руководства, шаблоны для печати, полезные советы и специальные функции, отвечающие индивидуальным требованиям. | <a href="http://www.xerox.com/office/businessresourcecenter">www.xerox.com/office/businessresourcecenter</a>                                      |
| Местные центры продаж и поддержки  | <a href="http://www.xerox.com/office/worldcontacts">www.xerox.com/office/worldcontacts</a>  |
| Регистрация принтера   | <a href="http://www.xerox.com/office/register">www.xerox.com/office/register</a>  |
| Интернет-магазин Xerox® Direct   | <a href="http://www.direct.xerox.com/">www.direct.xerox.com/</a>  |



# Технические характеристики

Данное приложение включает:

|  |     |
|--|-----|
| • Конфигурации принтера и опции.....   | 183 |
| • Габаритные размеры и вес .....       | 185 |
| • Требования к окружающей среде .....  | 186 |
| • Электропитание.....                  | 187 |
| • Эксплуатационные характеристики..... | 188 |
| • Характеристики контроллера.....      | 189 |

## Конфигурации принтера и опции

### Доступные конфигурации

Многофункциональный принтер WorkCentre 3045 выпускается в двух конфигурациях:

- Многофункциональный принтер WorkCentre 3045B: аппарат с функциями копирования, печати и сканирования, с USB-интерфейсом.
- Многофункциональный принтер WorkCentre 3045NI: сетевой аппарат с функциями копирования, печати, сканирования и факса, с USB-подключением, Ethernet- или беспроводным интерфейсом.

### Стандартные функции

Характеристики Многофункциональный принтер WorkCentre 3045

| Параметр                      | Многофункциональный принтер WorkCentre 3045B  | Многофункциональный принтер WorkCentre 3045NI   |
|-------------------------------|---|---|
| Скорость печати и копирования | 24 стр/мин  | 24 стр/мин  |
| Функции                       | Копирование, сканирование и печать  | Копирование, сканирование, печать и факс  |
| Разрешение печати             | 600 x 600 точек на дюйм   | 600 x 600 точек на дюйм   |
| Емкость лотков                | <ul style="list-style-type: none"> <li>• Основной лоток на 150 листов</li> <li>• Обходной лоток на 10 листов</li> <li>• Выходной лоток на 100 листов</li> </ul> | <ul style="list-style-type: none"> <li>• Основной лоток на 150 листов</li> <li>• Обходной лоток на 10 листов</li> <li>• Выходной лоток на 100 листов</li> </ul>                           |
| 2-сторонняя печать            | Только вручную  | Только вручную  |
| Максимальный размер копии     | 216 x 297 мм (8,5 x 11,6 дюйма)   | 216 x 297 мм (8,5 x 11,6 дюйма)   |
| Макс. размер отпечатка        | Legal (216 x 356 мм, 8,5 x 14 дюймов)   | Legal (216 x 356 мм, 8,5 x 14 дюймов)   |
| Податчик оригиналов           | Нет   | Автоподатчик оригиналов   |
| Панель управления             | Меню с кнопками навигации и четырехстрочный дисплей   | Меню с кнопками навигации и четырехстрочный дисплей и восемь кнопок для быстрого доступа к адресам  |
| Подключения                   | Универсальная последовательная шина (USB 2.0)   | <ul style="list-style-type: none"> <li>• Универсальная последовательная шина (USB 2.0)</li> <li>• Ethernet 10/100 Base-T</li> <li>• Беспроводное подключение</li> </ul>                   |
| Функции сканирования          | <ul style="list-style-type: none"> <li>• Сканир. на USB-носитель</li> <li>• Сканирование на компьютер</li> </ul>  | <ul style="list-style-type: none"> <li>• Сканир. на USB-носитель</li> <li>• Сканирование в эл. почту</li> <li>• Сканирование в сеть</li> <li>• Сканирование на компьютер (USB)</li> </ul> |
| Разрешение сканирования       | 600 x 600 точек на дюйм   | 600 x 600 точек на дюйм   |
| Удаленный доступ              | Нет   | Интернет-службы CentreWare IS   |



# Габаритные размеры и вес

## Вес и габариты

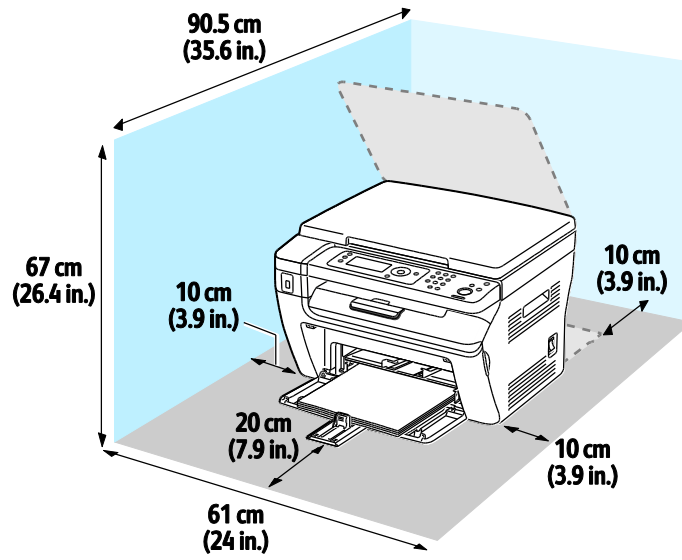
|           | Многофункциональный принтер<br>WorkCentre 3045B | Многофункциональный принтер<br>WorkCentre 3045NI |
|-----------|---|--|
| Ширина    | 410 мм (16,1 дюйма)                             | 410 мм (16,1 дюйма)                              |
| Глубина   | 389 мм (15,3 дюйма)                             | 389 мм (15,3 дюйма)                              |
| Высота    | 299 мм (11,7 дюйма)                             | 318 мм (12,5 дюйма)                              |
| Плотность | 8,9 кг (19,6 фунта)                             | 9,9 кг (21,8 фунта)                              |

## Общие требования к свободному пространству

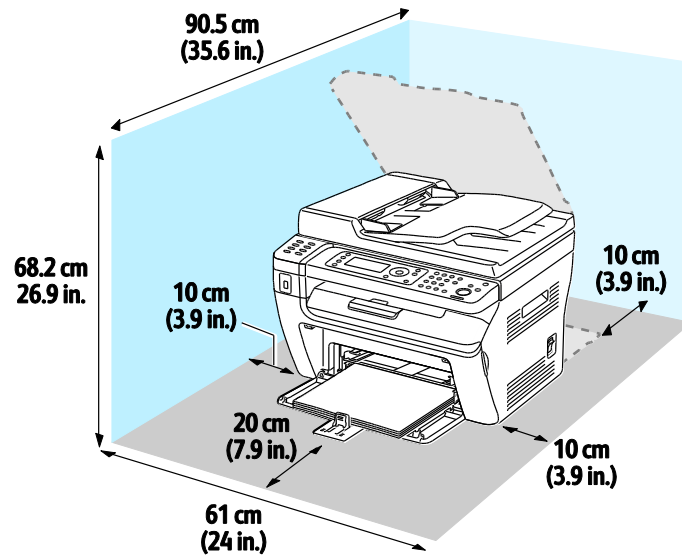
|         | Многофункциональный принтер<br>WorkCentre 3045B | Многофункциональный принтер<br>WorkCentre 3045NI |
|---------|---|--|
| Ширина  | 610 мм (24 дюйма)                               | 642 мм (25,3 дюйма)                              |
| Глубина | 905 мм (35,6 дюйма)                             | 905 мм (35,6 дюйма)                              |
| Высота  | 673 мм (26,5 дюйма)                             | 682 мм (26,9 дюйма)                              |

## Требования к расстоянию до соседних объектов

### Многофункциональный принтер WorkCentre 3045B



### Многофункциональный принтер WorkCentre 3045NI



# Требования к окружающей среде

## Температура

- Рабочая температура: 10–32°C (50–90°F)
- Оптимальная температура: 15–28°C (59–82°F)

## Относительная влажность

- Предельный диапазон относительной влажности: 15–85 % при 28°C (82°F)
- Оптимальный диапазон относительной влажности: 20–70 % при 28°C (82°F)

**Примечание:** В экстремальных окружающих условиях, например при температуре 10°C и относительной влажности 85 %, могут наблюдаться дефекты, обусловленные конденсацией.

## Высота над уровнем моря

Наилучшая производительность обеспечивается на высоте ниже 3100 м (10 170 футов) над уровнем моря.

# Электроснабжение

## Напряжение и частота электроснабжения

| Напряжение сети питания   | Частота электроснабжения         |
|---|----------------------------------|
| 100–127 В переменного тока +/-10 %, (90–140 В переменного тока) | 50 Гц +/- 3 Гц<br>60 Гц +/- 3 Гц |
| 220–240 В +/-10 %, (198-264 В)                                  | 50 Гц +/- 3 Гц<br>60 Гц +/- 3 Гц |

## Потребляемая мощность

- Режим энергосбережения 2 (режим сна): не более 8 Вт
- Режим энергосбережения 1 (низкое потребление): не более 15 Вт
- В состоянии готовности: не более 58 Вт (фьюзер включен)
- При непрерывной печати: не более 380 Вт

Этот принтер не потребляет электрической мощности, если выключен его выключатель питания, даже если принтер подключен к сетевой розетке.

## Аппарат удовлетворяет требованиям ENERGY STAR



Аппарат Многофункциональный принтер WorkCentre 3045 получил аттестацию ENERGY STAR® в соответствии с требованиями программы ENERGY STAR для оборудования, предназначенного для создания изображений.

ENERGY STAR и знак ENERGY STAR являются зарегистрированными в США товарными знаками.

Программа ENERGY STAR Imaging Equipment Program представляет собой совместную инициативу правительств США, Европейского Союза и Японии и производителей оргтехники по продвижению копиров, принтеров, факсимильных аппаратов, многофункциональных принтеров, ПК и мониторов с низким энергопотреблением. Снижение уровня потребления энергии аппаратом позволяет эффективнее бороться со смогами, кислотными дождями и долгосрочными изменениями климата благодаря сокращению выбросов, связанных с производством электроэнергии.

Xerox® Заводская настройка оборудования с маркировкой ENERGY STAR предусматривает переключение в режимы энергосбережения по истечении одной минуты и 10 минут с момента печати последней копии.

## Эксплуатационные характеристики

| Параметр                 | Технические характеристики  |
|--------------------------|---|
| Время разогрева принтера | При включенном питании: не более 25 с.<br>Восстановление из режима сна: не более 25 с.<br><br><b>Примечание:</b> Время разогрева указывается для температуры воздуха 22°C (71,6°F). |

## Характеристики контроллера

### Процессор

Процессор Zoran 4310 тактовой частотой 300 МГц

### Память

| Память             | Многофункциональный принтер WorkCentre 3045B | Многофункциональный принтер WorkCentre 3045NI |
|--------------------|--|---|
| Стандартная память | 128 Мб (ОЗУ)                                 | 128 Мб (ОЗУ)                                  |
| Флэш-память        | 16 Мб (энергонезависимое ОЗУ)                | 16 Мб (энергонезависимое ОЗУ)                 |
| Память факса       | Нет  | 2 Мб (ОЗУ)                                    |

### Интерфейсы

| Многофункциональный принтер WorkCentre 3045B  | Многофункциональный принтер WorkCentre 3045NI  |
|---|--|
| Универсальная последовательная шина (USB 2.0) | Универсальная последовательная шина (USB 2.0)<br>Ethernet 10/100/1000Base-TX<br>Беспроводное подключение |

# В

## Соответствие стандартам

Данное приложение включает:

- Основные нормативные требования.....191
- Ограничения на копирование .....193
- Ограничения на передачу факсов .....196
- Material Safety Data Sheets (Данные по безопасности материалов).....201

## Основные нормативные требования

Корпорация Xerox провела испытания данного принтера на соответствие стандартам по электромагнитному излучению и помехоустойчивости. Данные стандарты разработаны для снижения уровня помех, создаваемых принтером или влияющих на его работу в обычных условиях офиса.

### Правила Федеральной комиссии по связи США

Данный аппарат прошел испытания и признан соответствующим нормам, установленным для цифрового оборудования Класса В согласно положениям Части 15 Правил ФКС (Федеральной комиссии по связи США). Эти нормы разработаны для обеспечения необходимой защиты от недопустимых помех при использовании данного оборудования в жилых помещениях. Данный аппарат генерирует, использует и может излучать энергию в полосе радиочастот. В случае нарушения настоящих указаний по установке и использованию аппарат может стать источником радиопомех. При этом отсутствие помех в конкретных условиях установки не гарантируется.

Если данное оборудование является источником недопустимых помех приему радио- и телевизионных сигналов, что определяется путем его выключения и включения, можно попробовать устранить помехи, предприняв перечисленные ниже меры.

- Измените ориентацию или расположение принимающей антенны.
- Увеличьте расстояние между оборудованием и принимающим устройством.
- Подключите оборудование к розетке в другой ветви сети электропитания, от которой не питается принимающее устройство.
- Обратитесь за помощью к продавцу либо квалифицированному радио- или телемастеру.

Внесение изменений и модернизация аппарата без разрешения компании Xerox может привести к потере права на эксплуатацию данного аппарата.

**Примечание:** Для обеспечения соответствия части 15 правил ФКС используйте экранированные интерфейсные кабели.

### Канада

This Class B digital apparatus complies with Canadian ICES-003.

Cet appareil numérique de la classe B est conforme a la norme NMB-003 du Canada.



## Европейский Союз



Маркировка CE на данном аппарате указывает на заявление компании Xerox о его соответствии следующим директивам Европейского Союза, принятым в указанные даты:

- 12 декабря 2006 г.: директива Совета ЕС о низковольтном оборудовании 2006/95/ЕС
- 15 декабря 2004 г.: директива Совета ЕС об электромагнитной совместимости 2004/108/ЕС
- 9 марта 1999 г.: директива 1999/5/ЕС о средствах радиосвязи и телекоммуникационном оконечном оборудовании

При условии правильного использования данного принтера в соответствии с инструкциями он не представляет никакой опасности для потребителей и окружающей среды.

В целях обеспечения соответствия стандартам ЕС используйте экранированные интерфейсные кабели.

Копию подписанного заявления о соответствии данного принтера стандартам можно получить в компании Xerox.

## Нормативная информация для модуля беспроводной локальной сети 2,4 ГГц

Данный продукт содержит модуль радиопередающего устройства для беспроводной локальной сети 2,4 ГГц, соответствующего требованиям части 15 Правил Федеральной комиссии по связи (ФКС), отраслевого стандарта Канады RSS-210 и директивы Совета ЕС 1999/5/ЕС.

При эксплуатации данного устройства следует учитывать два следующих условия: (1) данное устройство не может быть источником вредных помех; (2) оно должно принимать все поступающие радиопомехи, включая помехи, способные вызвать неправильную работу.

Внесение изменений и модернизация данного устройства без особого разрешения корпорации Xerox может привести к потере права на эксплуатацию данного аппарата.

## Правила ограничения содержания опасных веществ (Турция)

Согласно Статье 7 (d) настоящим подтверждается соответствие аппарата нормативным требованиям EEE.

"EEE ucnetmeliğine uygundur."

# Ограничения на копирование

## США

Конгресс США законодательно запретил копирование следующих документов при определенных обстоятельствах. За создание таких репродукций предусмотрено наказание в виде денежного штрафа или лишения свободы.

1. Облигация и ценные бумаги Правительства США, в том числе следующие:
  - долговые обязательства,
  - валюта национального банка;
  - купоны облигаций;
  - банкноты федерального резервного банка США;
  - серебряные сертификаты;
  - золотые сертификаты;
  - облигации США;
  - казначейские билеты;
  - банковские билеты Федерального резерва США;
  - мелкие банкноты;
  - депозитные сертификаты;
  - бумажные денежные знаки;
  - займы и облигации некоторых правительственных учреждений, например Федерального управления жилищным фондом ФНА и т.п.;
  - облигации (сберегательные облигации США можно фотографировать только в целях рекламы в связи с кампаниями по продаже таких облигаций);
  - Внутренние гербовые марки. (Воспроизводить юридические документы, на которых есть погашенные гербовые марки, можно только в предусмотренных законом целях.);
  - Почтовые марки, погашенные и непогашенные. (Для целей филателии почтовые марки можно фотографировать при условии, что воспроизводиться они будут черно-белыми и с линейными размерами менее 75 % или более 150 % от оригинала.);
  - почтовые платежные поручения;
  - счета, чеки и платежные поручения уполномоченных должностных лиц США;
  - Марки и другие заменители денег любого достоинства, которые были или могут быть изданы в соответствии с законами, принятыми Конгрессом США.
  - Сертификаты о скорректированной надбавке ветеранам мировых войн.
2. Облигации и другие ценные бумаги иностранных правительств, банков и корпораций.
3. Охраняемые авторским правом материалы, кроме случаев, когда получено согласие владельца авторских прав, или воспроизведение правомерно без согласия владельца авторских прав, а также когда воспроизведение в библиотеке предусмотрено законом об авторских правах. Дополнительную информацию об этих условиях можно получить в Бюро регистрации авторских прав США (Библиотека Конгресса США, Вашингтон, федеральный округ Колумбия, 20559, циркуляр R21).
4. Сертификат гражданства или натурализации. Иностранные сертификаты о натурализации можно фотографировать.

5. Паспорта. Иностранные паспорта можно фотографировать.
6. Иммиграционные документы.
7. Призывные регистрационные повестки.
8. Документы об освобождении от воинской повинности, которые содержат любую часть из следующих сведений о лице, состоящем на военном учете.
  - заработок или доход,
  - протоколы судебных заседаний,
  - физическое или психическое состояние,
  - статус иждивенца,
  - предыдущая воинская служба.
  - Исключение: можно фотографировать сертификаты США об увольнении в запас.
9. Значки, удостоверения личности, пропуска и знаки отличия, которые носят военнослужащие и служащие различных федеральных ведомств, в том числе сотрудники ФБР и Министерства финансов США (за исключением случаев, когда фотографирование выполняется по приказу начальника департамента или бюро).

В некоторых штатах также запрещено воспроизводить следующее:

- номерные знаки,
- водительские права,
- удостоверения о праве собственности на автомобиль.

Данный список не является исчерпывающим. Авторы не несут ответственности за его полноту или точность. В случае сомнений обратитесь к адвокату.

Дополнительную информацию об этих условиях можно получить в Бюро регистрации авторских прав США (Библиотека Конгресса США, Вашингтон, федеральный округ Колумбия, 20559, циркуляр R21).

## Канада

Парламент законодательно запретил воспроизведение следующих предметов при определенных обстоятельствах. За создание таких репродукций предусмотрено наказание в виде денежного штрафа или лишения свободы.

- Находящиеся в обращении банкноты или бумажные денежные знаки.
- Облигации и другие ценные бумаги правительства или банка.
- Казначейские векселя и гербовые марки.
- Государственная печать Канады/провинций или печати государственных органов и учреждений Канады, а также печати судов общей юрисдикции.
- Официальные заявления, приказы, предписания, назначения либо уведомления о таковых (в целях фальсификации аналогичных документов, выпущенных королевской типографией Канады или соответствующими типографиями провинций).
- Знаки, коммерческие обозначения, печати, упаковки или чертежи, используемые правительством Канады или отдельных провинций либо от их имени; правительствами других государств либо ведомствами, организациями, Комиссией или учреждениями правительства Канады, провинций или правительств других государств.

## Соответствие стандартам

- Печатаемые или наклеиваемые марки, используемые в качестве источника дохода правительства Канады, провинций или правительств других стран.
- Документы, реестры или записи, хранимые государственными должностными лицами, уполномоченными на их легальное копирование (если такое копирование имеет целью имитацию легальных копий).
- Все охраняемые авторским правом материалы и товарные знаки независимо от того, кто является владельцем авторского права или товарного знака.

Приведенный список не является исчерпывающим и предоставлен в качестве вспомогательного материала для удобства пользователя. Авторы не несут ответственности за его полноту или точность. В случае сомнений обратитесь в юридическую консультацию.

## Другие страны

Копирование некоторых документов в вашей стране может быть незаконным. Изготовление незаконных копий может наказываться денежным штрафом или лишением свободы.

- Денежные знаки.
- Банкноты и чеки.
- Банковские и государственные ценные бумаги.
- Паспорта и удостоверения личности.
- Охраняемые авторским правом материалы и товарные знаки без согласия их владельцев.
- Почтовые марки и другие оборотные документы.

Этот список неполон и не претендует на полноту и точность. В случае сомнений обратитесь в юридическую консультацию.

# Ограничения на передачу факсов

## США

### Требования к заголовку отправляемого факса

Закон о защите потребителей телефонных услуг от 1991 года разрешает отправлять сообщения с помощью электронных устройств, в том числе с помощью факса, только при условии что на каждой или хотя бы на первой странице передаваемого сообщения имеется верхнее или нижнее поле, в котором указаны дата и время отправки, наименование предприятия или организации или фамилия лица, отправляющего сообщение, а также телефонный номер отправляющего устройства, предприятия, организации или лица. Следует указывать телефонный номер, оплата звонка на который не превышает тарифы на местные, междугородние или международные телефонные переговоры; в том числе нельзя использовать телефонный номер, начинающийся с 900.

### Сведения об устройствах передачи данных

Это оборудование соответствует части 68 правил Федеральной комиссии по связи США, а также требованиям, утвержденным Административным советом по подсоединению терминалов (Administrative Council for Terminal Attachments, АСТА). На задней панели аппарата находится паспортная табличка, на которой среди прочих сведений, указан идентификатор продукта в формате US:AAAEQ##TXXXX. Этот идентификатор можно предоставить телефонной компании, если он ей понадобится.

Гнездовые и штепсельные разъемы, с помощью которых данное оборудование подсоединяется к проводам в помещении и к телефонной сети, должны соответствовать части 68 правил Федеральной комиссии по связи США, а также требованиям, утвержденным организацией АСТА. К этому аппарату прилагаются соответствующие стандартам телефонный кабель и модульный штепсельный разъем. Он подключается к совместимому модульному гнездовому разъему, который также соответствует стандартам и правилам. Более подробные сведения содержатся в инструкциях.

Можно безопасно подключать аппарат к следующему стандартному модульному разъему: USOC RJ-11C с помощью совместимого телефонного шнура (с модульными разъемами), входящего в комплект установки. Более подробные сведения содержатся в инструкциях.

Для определения количества устройств, которые могут быть одновременно подключены к одной телефонной линии, служит коэффициент эквивалентной нагрузки REN (Ringer Equivalence Number). В случае превышения допустимого для линии значения коэффициента REN устройства могут не звонить при поступлении на них входящего вызова. В большинстве зон сумма коэффициентов REN не должна превышать пяти (5,0). Чтобы точно узнать, сколько устройств можно подключить к линии, обратитесь в местную телефонную компанию. Если устройство утверждено после 23 июля 2001 года, его коэффициент REN является частью идентификатора устройства, который имеет формат US:AAAEQ##TXXXX. Цифры, который обозначены знаками ##, означают коэффициент REN без десятичного разделителя (точки или запятой); например, 03 означает, что REN = 0,3. На более ранних изделиях коэффициент REN указывается на отдельной этикетке.

При заказе соответствующей услуги в местной телефонной компании может потребоваться информация о кодах, перечисленных ниже:

- Код интерфейса устройства (FIC) = 02LS2
- Код заказа услуги (SOC) = 9.0Y



**ВНИМАНИЕ!** Узнайте в местной телефонной компании тип модульного разъема, установленного на вашей линии. Подключение этого аппарата к несертифицированному разъему может привести к повреждению оборудования телефонной компании. В этом случае вы, а не компания Xerox, принимаете на себя всю ответственность за ущерб, вызванный подключением аппарата к несертифицированному разъему.

Если оборудование Xerox® мешает работе телефонной сети, телефонная компания может временно отключить телефонную линию от своей сети. Если заблаговременное уведомление абонента может быть сопряжено с большими трудностями, телефонная компания уведомляет абонента при первой же возможности. Если телефонная компания прекращает обслуживание абонента, абонент имеет право при необходимости подать жалобу в комиссию ФКС (США).

Телефонная компания может внести изменения в свои технические средства, оборудование и процедуры, что может повлиять на работу оборудования. Если телефонная компания вносит изменения в какие-либо компоненты, которые влияют на работоспособность оборудования, она обязана уведомить абонента о необходимости внесения определенных изменений, которые позволят обеспечить непрерывную эксплуатацию.

При возникновении проблем с оборудованием Xerox® для получения сведений о ремонте или гарантии обратитесь в соответствующий сервисный центр. Контактные сведения содержатся в меню «Статус машины» принтера, а также в конце раздела «Устранение неисправностей», см. *Руководство пользователя*. Если оборудование будет мешать работе телефонной сети, телефонная компания может потребовать его отключения до устранения неполадок.

Ремонт принтера может осуществляться только специалистами сервисного представительства Xerox или уполномоченным поставщиком услуг компании Xerox. Данное требование сохраняет свою силу как в течение срока гарантийного обслуживания, так и после его окончания. В случае выполнения ремонта неуполномоченным лицом гарантийные обязательства отменяются и гарантийный срок прекращается.

Это оборудование не должно использоваться на линиях коллективного пользования (спаренные телефоны). Подключение к линии связи коллективного пользования оплачивается по другим тарифам. За дополнительными сведениями обращайтесь в соответствующие государственные или муниципальные органы.

Ваш офис может быть оборудован проводной системой сигнализации, подключенной к телефонной линии. Необходимо убедиться в том, что установка оборудования Xerox® не приводит к отключению сигнализации.

При возникновении вопросов по поводу того, что может вызвать отключение сигнализации, обращайтесь в телефонную компанию или к квалифицированным специалистам.

## Канада

Данный продукт соответствует применимым техническим характеристикам министерства промышленности Канады.

За организацию ремонта сертифицированного оборудования отвечает представитель, назначенный поставщиком. В случае выполнения пользователем модификаций или ремонтных работ, а также в случае ненадлежащего функционирования устройства телекоммуникационная компания может потребовать отключения оборудования.

В целях безопасности пользователей принтер должен быть правильно заземлен. Имеющиеся заземления электрической сети переменного тока, телефонных линий и внутренних металлических водопроводных труб должны быть объединены. Данная мера предосторожности особенно важна в сельской местности.



**ПРЕДУПРЕЖДЕНИЕ.** Не пытайтесь выполнить такие подключения самостоятельно. Для выполнения заземления обратитесь в соответствующую организацию или к квалифицированному специалисту.

Назначаемый каждому оконечному устройству коэффициент эквивалентной нагрузки REN (Ringer Equivalence Number) позволяет вычислить максимальное допустимое количество терминалов, подключаемых к одному телефонному интерфейсу (одной телефонной линии). К интерфейсу можно подключать устройства в любой комбинации. Ограничение количества устройств заключается в том, что сумма коэффициентов эквивалентной нагрузки устройств не должна превышать 5. Значение REN для Канады см. на паспортной табличке аппарата.

## Европейский Союз

### Директива по средствам радиосвязи и телекоммуникационному оконечному оборудованию

Факсимильный аппарат был сертифицирован согласно требованиям Директивы 1999/5/ЕС на подключение одного терминала к коммутируемой телефонной сети общего пользования (ТФОП). Однако из-за различий между характеристиками сетей ТСОП в различных странах такая сертификация не гарантирует безусловно правильной работы аппарата в каждой точке подключения терминала к любой сети ТСОП.

При возникновении проблем следует обратиться к уполномоченному местному дилеру.

Данный аппарат протестирован и соответствует ES 203 021-1, -2, -3 – техническим условиям на оконечное оборудование для аналоговых коммутируемых телефонных сетей в странах Европейской экономической зоны. На аппарате нужно ввести код страны. Код страны следует вводить до подключения аппарата к сети. Процедура настройки кода страны описана в документации для пользователей.

**Примечание:** Аппарат поддерживает как импульсный, так и тональный набор (DTMF), однако для обеспечения более надежной и быстрой связи рекомендуется применять тональный набор. Внесение изменений в данный аппарат, подсоединение его к внешнему управляющему программному обеспечению или оборудованию не санкционировано компанией Xerox® и влечет за собой отмену сертификации.

## Южная Африка

Данный модем следует использовать вместе с предусмотренным устройством защиты от скачков напряжения.



## Новая Зеландия

1. Предоставление разрешения Telepermit для любого компонента оконечного оборудования означает только то, что организация Telecom подтвердила соответствие данного компонента минимальным требованиям для подключения к ее сетям. Оно не является свидетельством Telecom в пользу данного продукта, не предоставляет каких-либо гарантий и не подразумевает совместимость продукта, имеющего разрешение Telepermit, со всеми сетевыми услугами Telecom. Кроме всего прочего, оно не гарантирует правильного и полного взаимодействия компонента с другими компонентами оборудования с разрешением Telepermit другой модели или из другой партии.

Оборудование может не обеспечивать надлежащей работоспособности при более высоких скоростях передачи данных. При подключении к определенным исполнениям ТСОП вероятно снижение скорости передачи данных для подключений 33,6 кбит/с и 56 кбит/с. Telecom не несет ответственности за возникающие в связи с этим неудобства.

2. При физическом повреждении данного устройства его следует немедленно отключить и организовать утилизацию или ремонт.
3. Запрещается использовать данный модем любым способом, который может повлечь за собой неудобства для других клиентов Telecom.
4. Данный аппарат оборудован устройством импульсного набора, тогда как стандарт Telecom подразумевает использование тонального набора (DTMF). Telecom не гарантирует постоянную поддержку импульсного набора своими сетями.
5. Использование импульсного набора при подключении данного оборудования к линии, используемой другим оборудованием, может привести к появлению эффекта «позванивания», а также «ложного» ответа. При возникновении таких неполадок не обращайтесь в службу поддержки Telecom Faults Service.
6. Тональный набор является предпочтительным, так как обеспечивает более высокую скорость подключения по сравнению с импульсным (дисктовым) набором и поддерживается подавляющим большинством телефонных коммутаторов в Новой Зеландии.



**ПРЕДУПРЕЖДЕНИЕ.** Во время перебоев электропитания данное устройство не позволяет выполнять звонки, в том числе осуществлять набор номеров экстренных служб (например 111).

7. Данное оборудование может не обеспечивать эффективную переадресацию вызова на другое устройство, подключенное к общей линии.
8. Некоторые параметры, необходимые для признания соответствия требованиям Telepermit компании Telecom, зависят от оборудования (компьютера), сопряженного с данным устройством. Для обеспечения соответствия техническим характеристикам Telecom сопутствующее оборудование должно поддерживать эксплуатацию с учетом следующих ограничений.

Для повторных вызовов одного номера:

- не более 10 попыток вызова одного номера в течение 30-минутного периода для каждой отдельной ручной инициации вызова, а также
- ожидание соединения с опущенной трубкой в течение не более 30 секунд с момента завершения одной попытки до начала следующей попытки.

Для автоматических звонков на разные номера:

оборудование должно обеспечивать промежуток между автоматическими звонками на разные номера не менее пяти секунд с момента завершения одной попытки вызова до начала следующей попытки.

9. Для обеспечения надлежащей работоспособности общий коэффициент REN всех устройств, одновременно подключенных к одной сети, не должен превышать 5.



## Material Safety Data Sheets (Данные по безопасности материалов)

Для получения информации о безопасности материалов, используемых в принтере, посетите веб-сайт:

- Северная Америка: [www.xerox.com/msds](http://www.xerox.com/msds)
- Европейский Союз: [www.xerox.com/environment\\_europe](http://www.xerox.com/environment_europe)

Телефоны центра технической поддержки указаны на веб-сайте [www.xerox.com/office/worldcontacts](http://www.xerox.com/office/worldcontacts).



# С

## Вторичная переработка и утилизация

Данное приложение включает:

- Все страны .....203
- Северная Америка .....204
- Европейский Союз .....205
- Другие страны .....208

## Все страны

Если вы отвечаете за утилизацию изделия Xerox®, обратите внимание, что принтер может содержать свинец, ртуть, перхлораты и другие материалы, утилизация которых может регулироваться действующими правилами защиты окружающей среды. Содержание данных материалов полностью соответствует мировым стандартам, применимым на момент выпуска изделия на рынок. Для получения информации о способах вторичной переработки и утилизации аппарата обратитесь в местные уполномоченные органы. Хлорнокислый материал: это изделие может содержать одно или несколько устройств с перхлоратами, например аккумуляторы. Для них может быть предусмотрена специальная обработка, информацию см. на веб-сайте [www.dtsc.ca.gov/hazardouswaste/perchlorate](http://www.dtsc.ca.gov/hazardouswaste/perchlorate).

## Северная Америка

Компания Xerox реализует программу по возврату, повторному использованию и вторичной переработке оборудования. Чтобы узнать, распространяется ли эта программа на данный аппарат Xerox®, обратитесь в местное торговое представительство компании Xerox (1-800-ASK-XEROX). Подробная информация об экологических программах Xerox® содержится по адресу [www.xerox.com/environment](http://www.xerox.com/environment). Для получения сведений о способах вторичной переработки и утилизации оборудования обратитесь в местные уполномоченные органы.

## Европейский Союз

Одно и то же оборудование можно эксплуатировать как в бытовых (домашних) условиях, так и в коммерческих целях.

### Бытовое использование



Наличие данного символа на аппарате указывает, что оборудование нельзя утилизировать вместе с бытовыми отходами.



В соответствии с европейским законодательством электротехнические и электронные устройства по окончании срока службы следует утилизировать отдельно от бытовых отходов.

Частные домовладельцы в странах-членах ЕС могут бесплатно вернуть использованное электротехническое и электронное оборудование в предназначенные для этого пункты сбора. За информацией обращайтесь в местные уполномоченные органы по утилизации.

В некоторых странах-членах ЕС при покупке нового оборудования торговые организации предлагают бесплатный прием использованного оборудования. Подробную информацию можно получить у розничного продавца.

### Коммерческое использование



Наличие данного символа на аппарате указывает на то, что его следует утилизировать в соответствии с установленными национальными нормами и правилами.



В соответствии с европейским законодательством электротехническое и электронное оборудование, подлежащее утилизации по окончании срока своей службы, необходимо утилизировать в соответствии с установленными правилами.

Перед утилизацией обратитесь к местному дилеру или в представительство Xerox за информацией по возврату оборудования по окончании его срока службы.

## Сбор и утилизация оборудования и аккумуляторов



Наличие на изделиях и сопутствующей документации данных символов означает, что использованные электротехнические и электронные изделия и аккумуляторы нельзя выбрасывать вместе с бытовыми отходами.

Для обеспечения надлежащей обработки, восстановления и вторичной переработки использованные изделия и аккумуляторы следует сдавать в соответствующие пункты сбора, руководствуясь национальным законодательством и директивами 2002/96/ЕС и 2006/66/ЕС.

Утилизируя данные изделия и аккумуляторы надлежащим образом, вы помогаете экономить ресурсы и предотвращаете негативные последствия для здоровья людей и окружающей среды, которые наступают в случае нарушения правил утилизации отходов.

За информацией по сбору и вторичной переработке использованных изделий и аккумуляторов обращайтесь в местные уполномоченные органы, службы утилизации отходов или по месту приобретения товаров.

Нарушение правил утилизации отходов может повлечь за собой штрафные санкции, предусмотренные национальным законодательством.

### Для корпоративных пользователей в Европейском Союзе

За информацией по утилизации электротехнического и электронного оборудования обращайтесь к соответствующему дилеру или поставщику.

### Утилизация за пределами Европейского Союза

Данные символы предназначены только для стран Европейского Союза. За информацией по утилизации данных изделий обращайтесь в местные уполномоченные органы или к соответствующему дилеру.

### Символ предупреждения для аккумуляторов



Данное изображение мусорного бака может использоваться вместе с символом химического элемента. Это означает наличие требований, предусмотренных указанной директивой.

## Замена аккумуляторов

Замену аккумуляторов разрешается производить только сервисным организациям, уполномоченным-ПРОИЗВОДИТЕЛЕМ.



## Другие страны

За информацией по утилизации обращайтесь в местные уполномоченные органы по утилизации отходов.