

Q150S Power Bank



ENG

UKR

RU

Quick Charge 3.0

2 USB

LCD екран

User Instruction

Congratulations on your purchase! We recognize the stress and annoyance of running out of battery power when you are on the go, so we created the power bank Q150S, a quick and easy way to stay connected and powered up no matter where you are. Featuring dual USB outputs, you can use Q150S to charge your tablet, most smart phones, MP3 player, mini speakers and other digital devices.

With the user's own Apple cable or connector, it can also charge iPhone and iPad devices.:

Indicator

To check the power level, press the button once, the LCD screen will indicate the power status from 0 to 100 (0~100% full)

Charging: LCD display is flashing with digits showing power bank current power level

Discharging: LCD display is lighting with digits showing power bank current power level

Specifications:

Battery type: Polymer battery

Input: DC 5V-2000mA

Output1: DC 5V-2000mA(MAX)

Output2: DC 5V-3000mA

DC9V2000mA

DC12V-1500mA

Capacity: 15000mAh

Size: 140.75 * 70.5 * 22mm

Weight: 295g

Operating temperature: 10°C-40°C

Charging the power bank

Please note: Before using your power bank for the first time, please charge it to full (digits showing 100). This unit requires 3-4 full charges and drain cycles before the battery is optimized to its full potential. The unit should be recharged every 3 months when not in use.

Insert the regular USB end into the output USB jack of computer or wall outlet adaptor.

Insert the Micro-USB end into the input port on the power bank.

The indicator is flashing showing it is charging.

All indicators are blue once fully charged.

Charging your Devices

Please note: Always check the voltage compatibility of your device before connecting to the power bank.

Insert your device's regular USB charging cable into the output port of power bank.

Insert the other end into your electronic device.

Your device should indicate that charging has started.

The LCD digits are blue and decreasing one by one showing the power bank is discharging.

When you are finished with charging please remove the USB cable from the power bank.

Safety Precautions

Please note: Improper use may result in product damage, decreased battery life and loss of charging capacity not covered by the manufacture warranty.

Check device voltage for compatibility before use

Only charge the unit from your computer or a certified approved power adaptor (certification depends on your region)

Do not store Power Bank in high or low temperature environments, small enclosed areas without ventilation or place in fire.

Do not drop, bump, throw or shake the unit, this may damage internal components.

Do not disassemble or try to repair or modify.

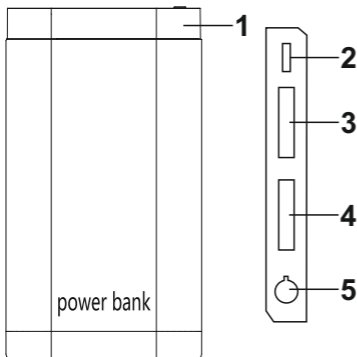
Do not allow the unit to come in contact with water or moisture.
If battery becomes excessively hot, emits odour, get dented or experiences any abnormal deformity you should stop using it immediately.
Only dispose of battery at authorized recycling center.
Do not use harsh chemicals or cleaning agents on the exterior of this unit.

Руководство пользователя Globex Power Bank Q150S

Благодарим вас за покупку универсальной батареи TM Globex! Мы знаем, как раздражает, когда вы в пути, а заряд батареи на вашем устройстве практически иссяк. Поэтому мы создали данную универсальную батарею, которая поможет Вам легко зарядить Ваши устройства в любых условиях. Благодаря наличию двух USB-выходов, вы можете заряжать одновременно 2 устройства, будь то смартфон, планшет, MP3-плеер, мини динамики или другое цифровое устройство.

С помощью собственного пользовательского кабеля Apple, или дополнительного переходника, вы также сможете заряжать устройства, разработанные компанией Apple.

Пожалуйста, внимательно прочтите это руководство перед использованием универсальной батареи, поскольку оно содержит важную информацию.



1. LCD дисплей
2. Вход
3. Выход 1
4. Выход 2
5. Кнопка включения

Индикатор

Для проверки уровня заряда нажмите кнопку включения один раз. На дисплее отобразится уровень заряда устройства. От 0 до 100 (где 100% - полностью заряжено).

Зарядка: Во время зарядки дисплей отображает цифры, показывающие текущий уровень заряда устройства.

Разрядка: На дисплей выводятся цифры, показывающие процент заряда устройства на текущий момент.

Характеристики

Тип батареи: Полимер

Вход: DC 5V-2000mA

Выход 1: DC 5V-2000mA(MAX)

Выход 2: DC 5V-3000mA

DC 9V2000mA

DC 12V-1500mA

Емкость: 15000mAh

Размер: 140.75 * 70.5 * 22mm

Вес: 295г

Рабочая температура: 10 °C - 40 °C

Зарядка Универсальной Батареи

Внимание: Перед тем, как использовать устройство в первый раз, пожалуйста, зарядите его полностью (цифры на дисплее должны показывать 100% заряда). Для оптимального использования емкости батареи, устройство необходимо полностью зарядить и разрядить первых 3-4 раза. Если вы не используете устройство часто, заряжайте его полностью каждые 3 месяца.

Подсоедините microUSB разъем кабеля к соответствующему порту входа на универсальной батарее. Затем подсоедините

USB-кабель к компьютеру либо к адаптеру питания 220V/5V. Если заряд батареи начался, индикатор на дисплее начнет мигать. Когда заряд батареи достигнет 100%, все индикаторы начнут гореть синим светом.

Зарядка вашего Устройства

Внимание: Перед зарядкой проверьте совместимость напряжения вашего устройства и универсальной батареи. Подсоедините с помощью USB кабеля ваше устройство и один из выходов универсальной батареи, а после нажмите кнопку питания на универсальной батарее. **Важно**, если вы не нажмете кнопку питания, заряд вашего устройства не начнется! На дисплее универсальной батареи должны появиться цифры, показывающие, что заряд батареи уменьшается, тем самым отдавая заряд вашему устройству. Ваше устройство, соответственно, должно отобразить, что зарядка началась. Когда ваше устройство полностью зарядится, извлеките кабель из вашего устройства и из USB порта батареи.

Часто задаваемые вопросы и решения:

1. Как я могу проверить входной ток и напряжение в моем устройстве?
Пожалуйста, обратитесь к руководству пользователя для ваших устройств, посмотрите информацию на оригинальном зарядном адаптере или обратитесь к производителю, чтобы определить информацию.
2. Могу ли я использовать порт быстрой зарядки для зарядки моих устройств, которые не имеют технологий быстрой зарядки - Qualcomm Quick Charge 3.0?
Да. Вы можете использовать этот порт зарядного устройства для зарядки любых устройств с выходом 5V / 9V / 12V. Однако, скорость зарядки будет обычной, а не такой быстрой, как при

зарядке устройств, поддерживающих технологию Quick Charge.
3. Вход для моих устройств только 1А (1000 mAh), а выход зарядного устройства 2А. Повредит ли мое устройство такое большое значение?

Нет, зарядное устройство будет определять входной ток необходимый вашему устройству, и будет выдавать только необходимый - максимальный ток, соответствующий вашему устройству.

4. Быстрая зарядка поддерживает напряжение порта от 5В до 12В, а какое напряжение я должен использовать, чтобы зарядить устройство?

Основной новой функцией в технологии Quick Charge 3.0 является функция умного определения оптимального напряжения INOV, позволяющая определить выходную мощность и, таким образом, оптимизировать процесс зарядки. Порт быстрой зарядки автоматически распознает требуемое напряжение источника питания вашего устройства и динамически настраивается на необходимое батарее напряжение. Зарядное устройство имеет защиту от перегрузки по току, защиту от короткого замыкания, и вы не должны больше волноваться о зарядке ваших устройств.

Меры безопасности

Внимание: Неправильное использование может привести к повреждению вашего устройства, уменьшению срока службы аккумулятора и потери мощности заряда. В данных случаях это не покрывается гарантией, предоставляемой производителем. Всегда проверяйте напряжение устройства на совместимость с универсальной батареей перед использованием.

Заряжайте устройство только от вашего компьютера или сертифицированного адаптера питания (сертификации зависят от региона).

Не храните Универсальную батарею в помещениях с высокими или низкими температурами, небольших закрытых помещениях

без вентиляции.

Не бросайте и не трясите устройство, это может привести к повреждению внутренних компонентов батареи.

Не разбирайте и не пытайтесь самостоятельно отремонтировать или модифицировать устройство, это приведет к потере гарантии. Всегда обращайтесь в официальный сервисный центр компании. Адрес и телефон официального сервисного центра указан в гарантийном талоне, который идет в комплекте с устройством.

Не подвергайте устройство попаданию на него влаги или прямых солнечных лучей. Устройство не влагостойкое, оберегайте его от воды.

Не пытайтесь чистить устройство химикатами или специализированными чистящими средствами. Это может повредить корпус батареи.

В случае, если батарея чрезмерно нагревается, от устройства исходит специфический запах, устройство помято или корпус устройства искажен, вы должны немедленно прекратить использовать батарею.

Утилизировать устройство необходимо в специальных центрах по утилизации батарей.

Комплектация:

1. Power Bank;
2. Два Micro USB кабеля;
3. Инструкция пользователя;
4. Гарантийный талон.

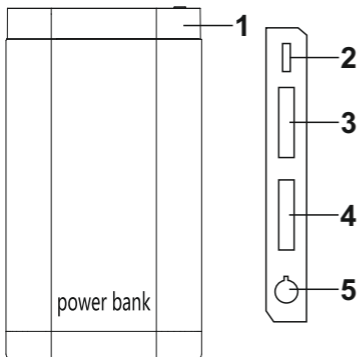
Керівництво користувача Globex PowerBank Q150S

Дякуємо вам за вибір універсальної батареї TM Globex!

Ми знаємо, як дратує, коли ви в дорозі, а заряд батареї на вашому пристрої практично вичерпався. Тому ми створили цю універсальну батарею, яка допоможе вам легко зарядити ваші пристрої в будь-яких умовах. Завдяки наявності двох USB-виходів, ви можете заряджати одночасно 2 пристрої, наприклад смартфон, планшет, MP3-плеєр, міні-динаміки, інше.

За допомогою власного кабелю Apple, або додаткового перехідника, ви також зможете заряджати пристрої, розроблені компанією Apple.

Будь ласка, уважно прочитайте це керівництво перед використанням універсальної батареї, оскільки воно містить важливу інформацію.



1. LCD дисплей
2. Вхід
3. Вихід 1
4. Вихід 2
5. Кнопка живлення

Індикатор

Для перевірки рівня заряду натисніть кнопку увімкнення один раз. На дисплеї відобразиться заряд акумулятора пристрою. Від 0 до 100 (де 100% - повністю заряджена).

Зарядка: Під час зарядки дисплей відображає цифри, що показують поточний рівень заряду пристрою.

Розрядка: На дисплей виводяться цифри, що показують відсоток заряду пристрою на поточний момент.

Характеристики

Тип батареї: Полімер

Вхід: DC 5V-2000mA

Вихід 1: DC 5V-2000mA(MAX)

Вихід 2: DC 5V-3000mA

DC9V2000mA

DC12V-1500mA

Ємність: 15000mAh

Розмір: 140.75 * 70.5 * 22mm

Вага: 295г

Робоча температура: 10 °C - 40 °C

Зарядка Універсальної Батареї

Увага: Перед тим, як використовувати пристрій в перший раз, будь ласка, зарядіть його повністю (цифри на дисплеї повинні показувати 100% заряду). Для оптимального використання ємності батареї, пристрій необхідно повністю зарядити і розрядити перших 3-4 рази. Якщо ви не використовуєте пристрій часто, заряджайте його повністю кожні 3 місяці.

Підключіть micro-USB роз'єм кабелю до відповідного порту входу універсальної батареї. Потім підключіть USB кабель до комп'ютера або до адаптера живлення 220V/5V.

Якщо заряд батареї почався, індикатор почне блимати. Коли заряд батареї досягне 100%, всі індикатори почнуть горіти синім світлом.

Зарядка вашого пристрою

Увага: Перед зарядкою перевірте сумісність напруги вашого пристрою і універсальної батареї.

Підключіть за допомогою USB-кабелю ваш пристрій в один з виходів універсальної батареї, а після натисніть кнопку живлення на універсальній батареї. **Важливо**, якщо ви не натиснете кнопку живлення, заряд вашого пристрою не почнеться!

На дисплеї універсальної батареї повинні з'явитися цифри, що показують, що заряд батареї зменшується, тим самим віддаючи заряд вашому пристрою. Ваш пристрій, відповідно, повинен відобразити, що зарядка почалася.

Коли ваш пристрій повністю зарядиться, витягніть кабель з вашого пристрою та USB порту батареї.

Часті питання і рішення:

1. Як я можу перевірити вхідний струм і напругу в моєму пристрої?

Будь ласка, зверніться до керівництва користувача для ваших пристроїв, подивіться інформацію на оригінальному зарядному адаптері або зверніться до виробника, щоб отримати цю інформацію.

2. Чи можу я використовувати порт швидкої зарядки для зарядання моїх пристроїв, які не мають технології швидкого зарядання - Qualcomm Quick Charge 3.0?

Так. Ви можете використовувати цей порт зарядного пристрою для зарядання будь-яких пристроїв з виходом 5V / 9V / 12V. Однак, швидкість зарядання буде звичайною, а не такою швидкою, як при заряданні пристроїв, що підтримують технологію Quick Charge.

3. Вхід для моїх пристроїв тільки 1A (1000 mAh), а вихід зарядного пристрою 2A. Чи пошкодить мій пристрій таке велике значення?

Ні, зарядний пристрій буде визначати вхідний струм необхідний для вашого пристрою, і буде видавати тільки необхідний - максимальний струм, який відповідає вашому пристрою.

4. Швидке заряджання підтримує напругу порту від 5В до 12В, а яку напругу я повинен використовувати, щоб зарядити пристрій?

Основною новою функцією в технології Quick Charge 3.0 є функція розумного визначення оптимальної напруги INOV, що дозволяє визначити вихідну потужність і, таким чином, оптимізувати процес заряджання. Порт швидкого заряджання автоматично розпізнає необхідну напругу джерела живлення вашого пристрою і динамічно налаштовується на необхідну батареї напругу. Зарядний пристрій має захист від перевантаження по струму, захист від короткого замикання, і ви не повинні більше хвилюватися про заряджання ваших пристроїв.

Заходи безпеки

Увага: Неправильне використання може призвести до пошкодження вашого пристрою, зменшення терміну служби акумулятора і втрати потужності заряду. У даних випадках це не покривається гарантією, що надається виробником. Завжди перевіряйте напругу пристрою на сумісність з універсальною батареєю перед використанням.

Заряджайте пристрій тільки від вашого комп'ютера або сертифікованого адаптера живлення (сертифікації залежать від регіону).

Не зберігайте універсальну батарею в приміщеннях з високими або низькими температурами, невеликих закритих

приміщеннях без вентиляції.

Не кидайте і не трусить пристрій, це може привести до пошкодження внутрішніх компонентів батареї.

Не розбирайте та не намагайтеся самостійно ремонтувати або модифікувати пристрій, це призведе до втрати гарантії. Завжди звертайтеся до офіційного сервісного центру компанії. Адреса і телефон офіційного сервісного центру вказана в гарантійному талоні, який йде в комплекті з пристроєм.

Не піддавайте пристрій потраплянню на нього вологи або прямого сонячного проміння. Пристрій не вологостійкий, оберігайте його від води.

Не намагайтеся чистити пристрій хімічними засобами або спеціалізованими миючими засобами. Це може стати причиною пошкодження корпусу батареї.

У разі, якщо батарея надмірно нагрівається, від пристрою виходить специфічний запах, пристрій пом'ятий або корпус пристрою спотворений, ви повинні негайно припинити використовувати батарею.

Утилізацію пристрою необхідно проводити в спеціальних центрах з утилізації батарей.

Комплектація:

1. Power Bank;
2. Два Micro USB кабеля;
3. Інструкція користувача;
4. Гарантійний талон.



©GLOBEX ELECTRONICS LLP, UK. All rights reserved. Made in PRC
All the mentioned trademarks and registered trademarks are the property of their respective owners.
Specifications and software bundles are subject to change without notice.