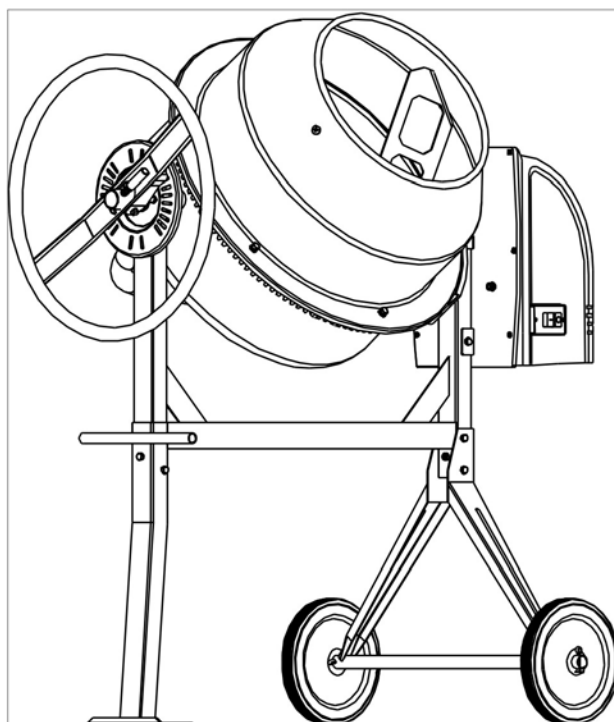


**Збережіть цю інструкцію
для подальшого звернення до неї**



БЕТОНОЗМІШУВАЧІ *FORTE* ІНСТРУКЦІЯ КОРИСТУВАЧА

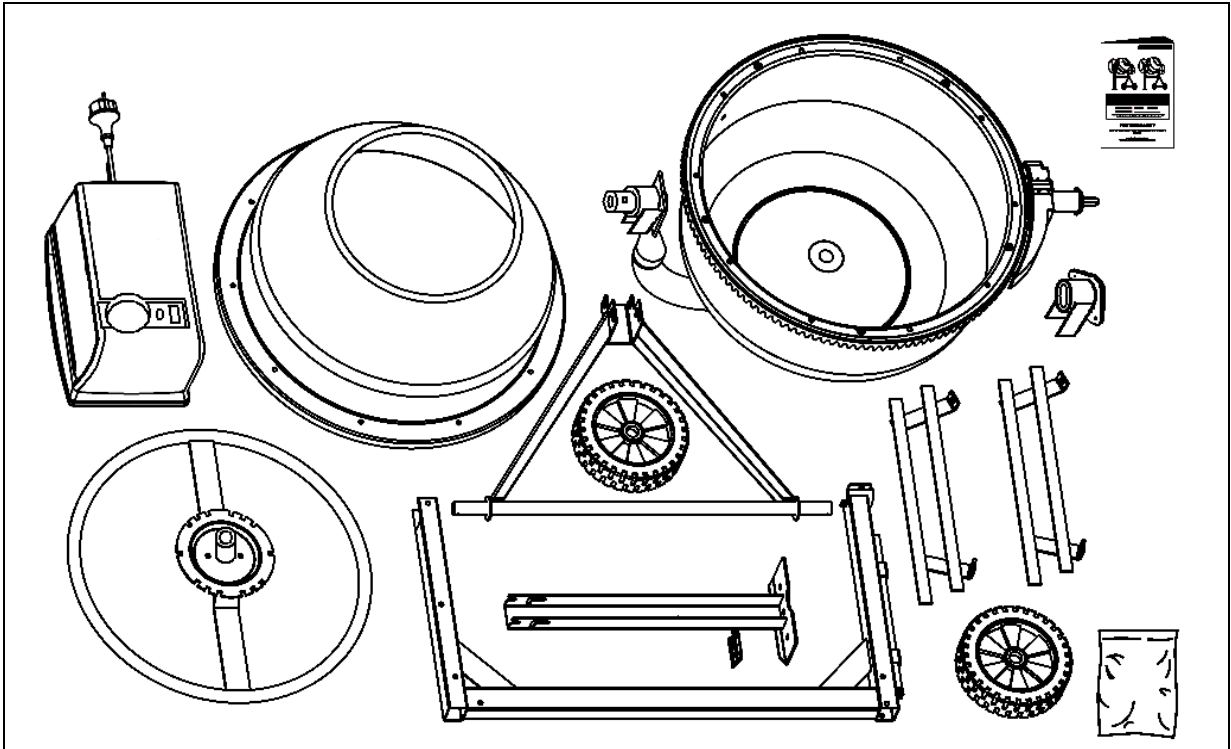
МОДЕЛЬ: _____

СЕРІЙНИЙ НОМЕР: _____

Попередження: Користувач зобов'язаний зберігати серійний номер виробу в належному стані для того, щоб в подальшому мати змогу звернутися до сервісного центру. Серійний номер виробу ви можете знайти на корпусі електродвигуна

Прочитайте та ретельно вивчіть цю інструкцію до початку користування приладом

ВМІСТ ТРАНСПОРТНОЇ УПАКОВКИ



	M10×20	× 2	A
		× 1	
		× 1	
	M8 × 80	× 2	B
	M8 × 16	× 1	
	M6 × 20	× 2	
	M8 × 70	× 2	C
	M8 × 70	× 2	D
	M12 × 20	× 2	E
	M12 × 20	× 2	F
	M6 × 16	× 9	
	M10 × 60	× 1	G
	M8 × 80	× 1	H
	M10 × 16	× 2	

Правила по техніці безпеки

Загальні правила безпеки при роботі з бетонозмішувачем

Увага! Бетонозмішувач є обладнанням підвищеної небезпеки. Користуючись бетонозмішувачем, щоб не наражатися на небезпеку ураження струмом, травми або виникнення пожежі, слід суворо дотримуватися наступних основних правил техніки безпеки. Прочитайте і запам'ятайте ці вказівки до того, як приступите до роботи з бетонозмішувачем. Зберігайте вказівки по техніці безпеки в надійному місці.

Не перевантажуйте бетонозмішувач.

Не використовуйте бетонозмішувач, якщо не працює клавіша «включення / вимикання» («ON / OFF»). Бетонозмішувач, в якому несправна клавіша «включення / вимикання» («ON / OFF»), становить підвищену небезпеку і повинен бути відремонтований до початку роботи.

Від'єднайте вилку від джерела електроживлення перед проведенням будь-яких регулювань, заміни аксесуарів або приладдя, або при зберіганні бетонозмішувача. Такі профілактичні заходи по забезпеченню безпеки зменшують ризик випадкового включення бетонозмішувача.

Не залишайте працюючий бетонозмішувач без нагляду!

Зберігайте бетонозмішувач поза досяжністю для сторонніх, які не мають навичок роботи з бетонозмішувачем. Бетонозмішувачі небезпечні в руках користувачів, що не мають навичок.

Вчасно проводите необхідне обслуговування бетонозмішувача. Належним чином утримуваний бетонозмішувач дозволяє більш легко і якісно виконувати роботу і підвищує безпеку. Будь-яка зміна або модифікація забороняється, оскільки це може привести до поломки бетонозмішувача та / або травм.

Регулярно перевіряйте регулювання бетонозмішувача, а також відсутність деформацій робочих частин, поломки частин, а також стану бетонозмішувача, які можуть впливати на неправильну роботу. Якщо є ушкодження, відремонтуйте бетонозмішувач перед початком робіт. Багато нещасних випадків викликані погано утримуваними бетонозмішувачами. Складіть графік періодичного сервісного обслуговування вашого бетонозмішувача.

Використовуйте тільки приладдя, які рекомендуються виробником для вашої моделі.

Робоче місце

Робоче місце повинно бути чистим і добре
Захаращені, погано освітлені робочі місця



освітленим.
є причиною травматизму.

Не використовуйте бетонозмішувачі у
приміщеннях, таких, де присутні:
або пил.



вибухонебезпечних
вогнебезпечні рідини, газу,

Тримайте сторонніх на безпечній відстані від
бетонозмішувача.

працюючого

ЗАВЖДИ перевіряйте рівень поверхні перед початком роботи. Не використовуйте бетонозмішувач для роботи на неплюсних, нерівних і нестійких поверхнях!

Не відволікайтеся - це може викликати втрату контролю при роботі і стати причиною травми.

Електробезпека

Перед включенням перевірте, чи відповідає напруга живлення Вашого бетонозмішувача мережевій напрузі; перевірте справність кабелю, штепселі і розетки, в разі несправності цих частин подальша експлуатація забороняється.

Бетонозмішувачі з подвійною ізоляцією не вимагають підключення через розетку з третім заземленим проводом. Для бетонозмішувача без подвійної ізоляції підключення через розетку із заземленим проводом є обов'язковим.

Уникайте контакту тіла з заземленими поверхнями типу труб, радіаторів, печей і холодильників. Ризик удару струмом різко зростає, якщо ваше тіло стикається з заземленим об'єктом. Якщо використання бетонозмішувача у вологих місцях неминуче, струм до бетонозмішувача повинен подаватися через спеціальний пристрій-переривник, що відключає

бетонозмішувач при витоку струму. Гумові рукавички електрика і спеціальне взуття збільшать вашу особисту безпеку.

Не піддавайте бетонозмішувач впливу дощу або вологим умовам. Вода, що потрапила в електричний двигун бетонозмішувача, значно збільшує ризик удару струмом.

Обережно поведіться з електрошнуром. Ніколи не використовуйте шнур, щоб витягнути штепсель з розетки. Тримайте шнур подалі від високої температури, масляних рідин, гострих граней або рухомих частин. Замініть пошкоджені шнури негайно. Пошкоджені шнури збільшують ризик удару струмом.

При дії бетонозмішувача поза приміщеннями, використовуйте електроподовжувач, спеціально призначений для застосування поза приміщенням.

Особиста Безпека

Не використовуйте бетонозмішувач в той час, як Ви стомлені або знаходитесь під дією ліків або засобів, що уповільнюють реакцію, а також алкоголю або наркотичних речовин. Це може привести до серйозної травми.

Носіть відповідний одяг. Занадто вільний одяг, коштовності або довге розпущене волосся можуть потрапити в рухомі частини працюючого бетонозмішувача. Тримайте ваше волосся, одяг, і рукавички далеко від рухомих частин. Руки повинні бути сухими, чистими і вільними від слідів маслянистих речовин.

Уникайте раптового включення. Переконайтеся, що клавіша «включення / вимикання» («ON / OFF») знаходиться в положенні «вимкнено» («OFF») до включення бетонозмішувача в розетку.

Уберіть подалі регульовальні та / або монтажні ключі перед включенням бетонозмішувача. Залишений ключ, потрапивши в рухомі частини бетонозмішувача, може привести до поломки бетонозмішувача або серйозної травми.

Використовуйте обладнання, що забезпечує Вашу безпеку. Завжди носіть захисні окуляри. Респіратор, нековзні безпечні черевики, каска, або навушники повинні використовуватися для відповідних умов.



Примітка: Експлуатаційні якості даного пристрою можуть різнитися залежно від локальної лінії подачі напруги. На ККД інструменту, також може впливати використовуваний подовжувальний шнур.

⚠ Внимание! попередження, застереження та інструкції, зазначені в цьому посібнику, не відносяться до абсолютно всіх ситуацій, які можуть виникнути. Оператор повинен усвідомлювати, що контроль над практичною експлуатацією та дотримання всіх пересторог, входить в його безпосередні обов'язки.

1. Основні відомості про вироби.

1.1 Бетонозмішувачі FORTE призначені для готування будівельних розчинів, а також бетонних сумішей з максимальним розміром частин заповнювача до 40 мм.

Бетонозмішувачі можуть бути використані для готування всіляких кормових сумішей, перемішування добрив, посівних і інших сипучих матеріалів.

1.2 Дані моделі призначені для роботи в умовах помірного клімату з діапазоном робочих температур від +5 до +35 гр.С и відносної вологості не більше 80%.

Живлення від мережі змінного струму 220В, частотою 50 Гц.

Відхилення напруги, що допускаються, +/- 10% частоти +/- 5%.

1.3 Вихідні матеріали для бетонних сумішей.

Заповнювачі: пісок (розмір зерен 0,14-5мм.) і щебені або гравій (розмір зерен 5-40 мм.)

В'язкі речовини: гіпс, вапно, цемент і його заповнювачі, рідке скло й ін. Для поліпшення властивостей в'язких матеріалів, бетонних сумішей і будівельних розчинів застосовуються різні добавки (трепели, пемзи, піноутворювачі, милонафт і ін.)

Затворювач: вода. Рекомендується застосовувати водопровідну питну воду.

Технічні характеристики		
	EW1232	EW1260N
Геометрична місткість, не більше, л	230	260
Обсяг готового замісу суміші, не більше, л	177	200
Потужність, Вт	1200	1300
Час перемішування, с	60-180	60-180
Крупність заповнювачів, не більше, мм	40	40
Привід перевертання	Ручний	

Процес поліпшення і доробки даного продукту йде безперервно, тому деякі специфічні особливості можуть вноситися без попередження.

2. Складання

1. Вставте колеса поверх цапфак.

Закріпіть за допомогою гвинта.

2. До рами, що лежить на боці, прикріпіть опорну стійку, як показано на малюнку. Вставте два М8Х80 болти з шестигранною головкою через отвори з одного боку, потім плоскі шайби, пружинні шайби і гайки з іншого боку. Надіньте пружину на нижній плунжер штока. З'єднайте плунжерні стрижні з М6х20 болт

з шестигранною головкою і гайкою.

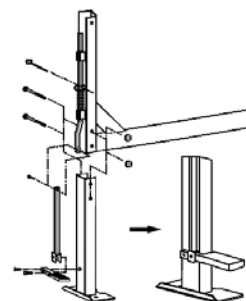
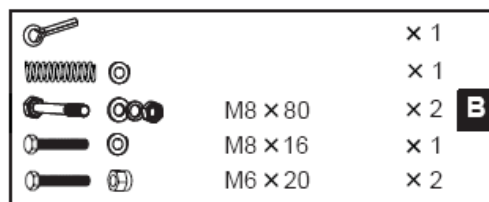
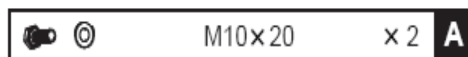
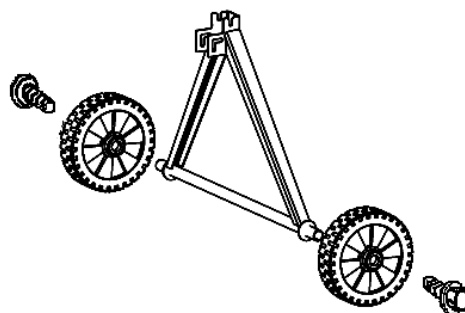
Утримуючи пружину на місці вставте шплінт.

Зігніть кожну сторона шплінта назовні.

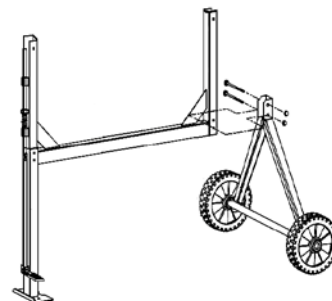
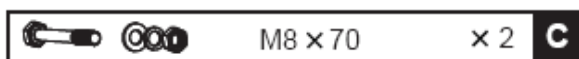
Затягнути гвинти.

3. Повернуть рамку знову і прикріпити вісь

кронштейн з колесами таким же чином.

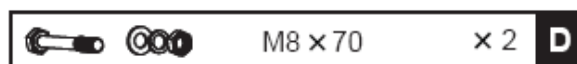
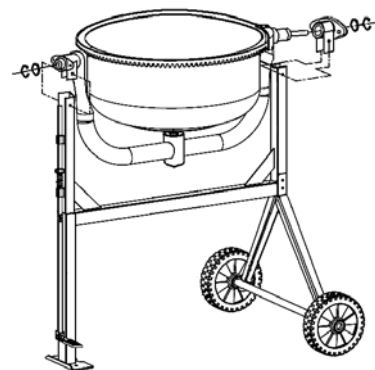


4. Переконайтеся, що всі болти і гайки затягнуті.



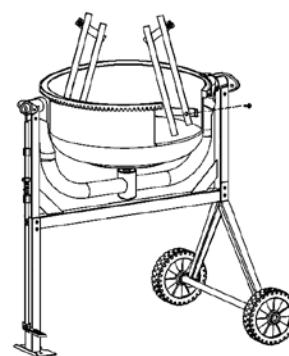
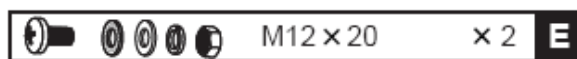
Складання нижньої частини барабана

1. Вставте блок підшипника 29 на вал. Зафіксуйте його на місці стопорним кільцем.
2. Ретельно і з двома людьми, встановіть нижній барабан з опорною дугою так як показано на малюнку.
3. Зіставте отвори в бічній опорі з отворами в блоці підшипника і вставте M8X70 болт з шестигранною головкою з одного боку, а потім плоску шайбу, стопорну шайбу і гайку з іншого боку.
4. Встановіть верхній кронштейн на більший діаметр вала з отворами вибудовуватися з тими, в нижньому кронштейні. Вставте два болта M8x20 через отвори, то плоскі шайби, пружинні шайби і гайки знизу.
5. Закрутіть за допомогою гайкового ключа.



КРІПЛЕННЯ ЛОПОТЕЙ

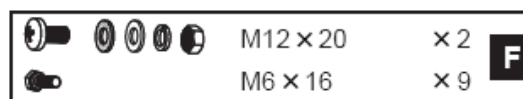
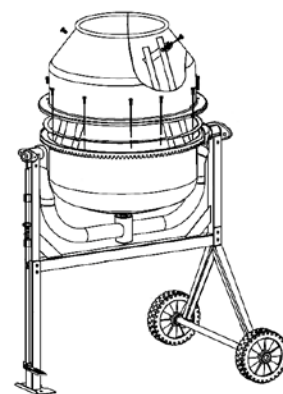
Встановіть змішувальні лопаті всередині нижньої частини барабан вільно, як показано на малюнку. Хрестовий гвинт M10x20 вставляємо із зовнішнього боку. Гумова шайба поміщуємо між барабаном і лопотню. Плоска шайба, стопорна шайба і гайка на внутрішній стороні лопоті. Накручуємо від руки!!!!



Складання верхньої частини барабана

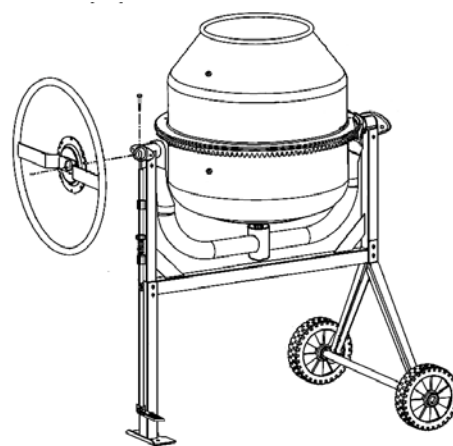
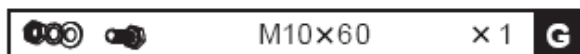
На верхній і нижній частині барабану нанесені стрілки. Якщо у вас є будь-якої складності правильно позиціонування лопаті мішалок, то корисно, якщо ви тимчасово змонтуєте верхній барабан на нижній барабан, обертаючи його таким чином, щоб дві стрілки співпали.

1. Встановіть верхній барабан на нижньому барабані, переконавшись, що кріпильні отвори співпали в обох, а також з міченими стрілками.
2. Закрутіть болт з шестигранною головкою M6x16 в кожний отвір. Процес здійснюється поступово.
3. Закріпіть змішувальні лопаті в верхній барабан, так як описано вище.
4. Перевірте що всі гвинти співпали.
5. Затягніть при допомозі ключа та викрутки.



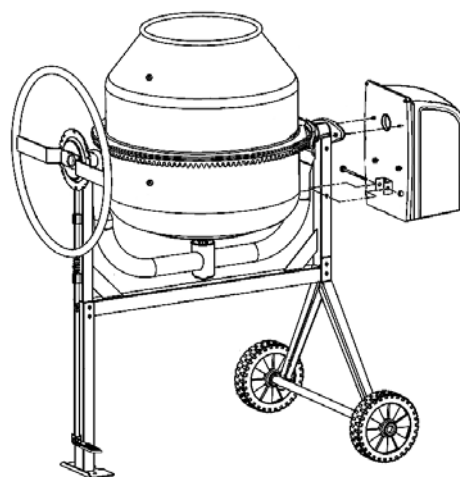
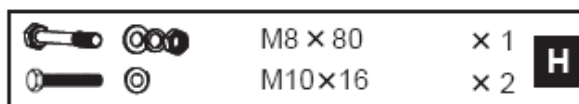
Установка керма

Встановіть вивантажувальне колесо з фіксатором на пластину рами фланця за допомогою двох болтів M8x20 кожен з плоскою шайбою, стопорною шайбою і гайка.



Кріплення двигуна

З іншого боку встановлюємо двигун. Для цього потрібно паз напроти шпонки. Надіти двигун на вал шестерні і зафіксувати за допомогою гвинтів.



УВАГА! Всі кріплення під час зборки бетонозмішувача мають бути затягнуті міцно, але не треба перетягувати їх, бо це може призвести до появи тріщин в місцях кріплення під час експлуатації.

3. Підготовка змішувача до роботи та порядок роботи

3.1 При підготовці бетонозмішувача до роботи необхідно перевірити затягування всіх нарізних сполучень, справність електро проводу та правильність підключення.

3.2 Встановіть бетонозмішувач на рівну й тверду поверхню. **КУТ НАХИЛУ ПОВИНЕН СТАНОВИТИ НЕ БІЛЬШЕ 5 ГРАДУСІВ.**

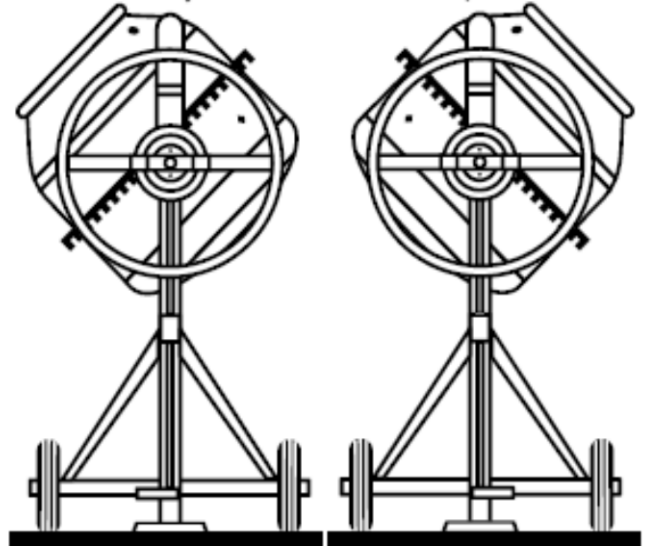
3.3 Підключить кабель живлення **ДО РЕЗЕТКИ З ЗАЗЕМЛЕННЯМ.**

3.4 Переконаєтеся в справності змішувача, випробуйте його роботу на холостому ході й тільки після цього приступайте до роботи.

3.5 Робота змішувача має циклічний характер з такою послідовністю:

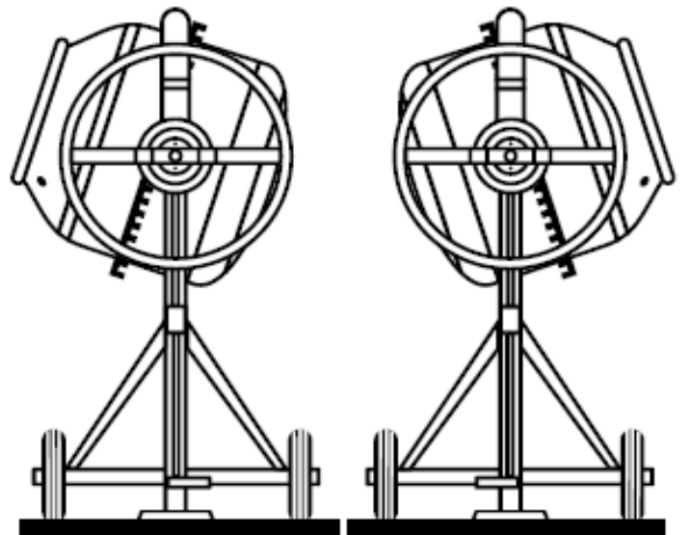
завантаження, змішування, вивантаження. Рекомендується включення змішувача при вертикальному положенні.

3.6 Завантаження барабана здійснюється вручну. При готуванні розчину (мал. 8) треба влити частину води, потім всипати цемент, пісок і іншу частину води. Кут нахилу барабана до горизонталі під час змішування повинен становити не більше 45 градусів. Час змішування становить 60-180 секунд



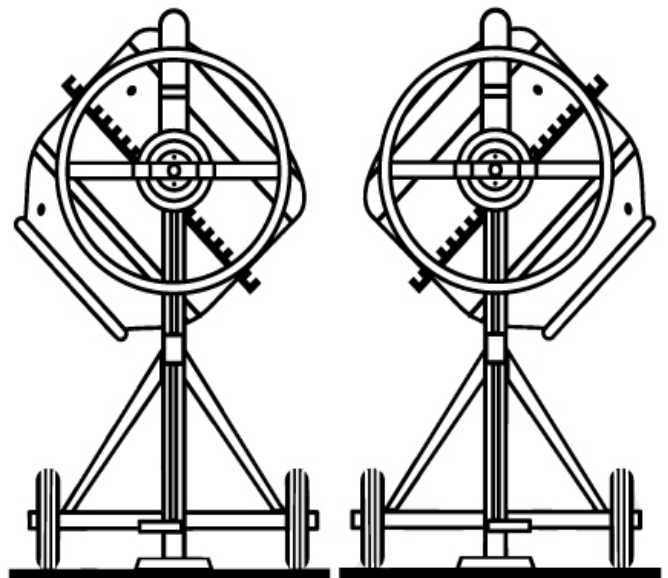
мал. 8
Приготування розчину

3.7 . При готуванні бетонної суміші (мал. 9) треба влити частину води, засипати гравій, потім всипати цемент, пісок і воду. Кут нахилу барабана до горизонталі під час змішування повинен становити не більше 35 градусів. Час змішування становить 60-180 секунд



мал. 9
Приготування бетону

3.8 Вивантаження готової суміші здійснюється при обертовому барабані, шляхом нахилу його горловиною вниз (мал. 10).

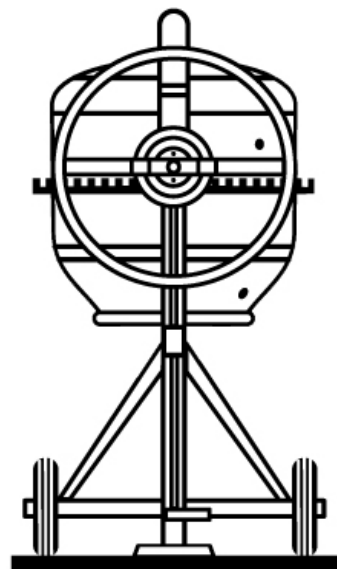


мал. 10
Вивантаження

3.9 Після вивантаження суміші барабан повертається в положення завантаження, і цикл повторюється.

3.10 Одразу ж після закінчення роботи ретельно промийте барабан водою всередині та зовні. Після промивання поверніть барабан догори дном та лишіть його в такому положенні (мал. 11)

мал.11
Зберігання



УВАГА: ПІД ЧАС РОБОТИ СЛІДКУЙТЕ ЗА ЗАГОРОМ СЦПЛЕННЯ ВЕДУЧОЇ ТА ВЕДОМОЇ ШЕСТЕРЕН. ПРИ НЕОБХІДНОСТІ ЗМІНЮЙТЕ КІЛЬКІСТЬ РЕГУЛЮЮЧИХ ШАЙБ, ЩОБ ЗМЕНШИТИ ЗАГОР МІЖ ШЕСТЕРНЯМИ ТА УНИКНУТИ РУЙНУВАННЯ НИЖНЬОЇ ЧАСТИНИ БАРАБАНАУ!!!

3.7 Одразу ж після закінчення роботи ретельно промийте барабан водою всередині та зовні. Після промивання поверніть барабан догори дном та лишіть його в такому положенні.

Попередження: не допускається бити по барабану для його очищення.

УВАГА! Якщо користувач не мие та не чистить бетонозмішувач кожного дня після закінчення роботи, це призводить до корозії барабану і в наслідок цього до появи тріщин на його поверхні. Такі пошкодження не визнаються гарантійним випадком.

Після перших 25 годин роботи перевірте натяг ременя.

Завантаження й вивантаження суміші треба робити тільки під час обертання барабану. Щоб запобігти перевантаженню двигуна, пуск бетонозмішувача при завантаженому барабані ЗАБОРОНЯЄТЬСЯ!

3.8 Навантаження, що рекомендується, на бетонозмішувач, становить максимум 75% за годину від часу роботи: дотримуючи цієї рекомендації, Ви значно продовжите термін служби змішувача.

4. Технічне обслуговування

4.1 Безпечна й довговічна робота бетонозмішувача залежить від його правильної експлуатації й своєчасного догляду.

Технічне обслуговування виконується з метою підтримки бетонозмішувача в робочому стані.

4.2 Технічне обслуговування зводиться щозмінному догляду за змішувачем.

У щозмінне обслуговування входить:

- після закінчення робочої зміни очищайте бетонозмішувач зсередини й зовні від залишків суміші, стежачи за тим щоб вода не потрапила на електродвигун.
 - категорично забороняється проводити очищення бетонозмішувача постукуванням молотка, дерев'яним ціпком або іншими твердими предметами, тому що це може привести до розгерметизації з'єднання корпусу;
 - періодично змазуйте консистентним змащенням вузли, що мають маслянку.
- Зубчастий вінець і шестірня змащенню не підлягають.

Увага! Шестерня, що обертає бак - деталь, що піддається зношуванню. Зношування шестірни вважається механічним ушкодженням і гарантійному ремонту не підлягає!

5. Гарантії виготовлювача (постачальника)

5.1 Гарантійний строк експлуатації бетонозмішувача - 12 місяців від дня продажу.

5.2 У випадку виходу бетонозмішувача з ладу, в термін гарантійного строку експлуатації з вини виготовлювача власник має право на безкоштовний гарантійний ремонт при пред'явленні гарантійного талона.

Задоволення претензій споживача за недоліки з вини виробника виконуються відповідно до закону України «Про захист прав споживача».

5.3 Гарантія не розповсюджується на змішувачі з дефектами, що виникають у результаті експлуатації їх з порушеннями вимог паспорту та:

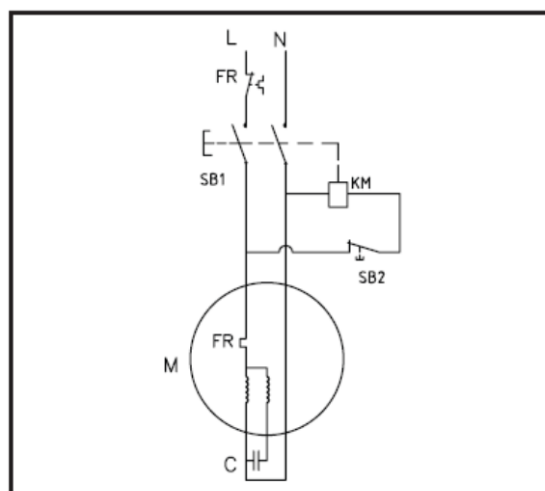
- робота машини з перевантаженням електродвигуна;
- механічні ушкодження в результаті удару, падіння й.т.п;
- ушкодження в результаті впливу вогню, агресивних речовин;
- проникнення рідин, сторонніх предметів у середину виробу;
- природне зношування інструмента (повний виробіток ресурсу, сильне внутрішнє або зовнішнє забруднення);
- на інструмент, що розкривався або ремонтувався в період гарантійного строку, поза гарантійною майстернею;
- на інструмент із вилученим, старим або зміненим заводським номером;
- з появою несправностей, викликаних дією непереборної сили (нешасний випадок, пожежа, повінь, удар блискавки й.т.п.)

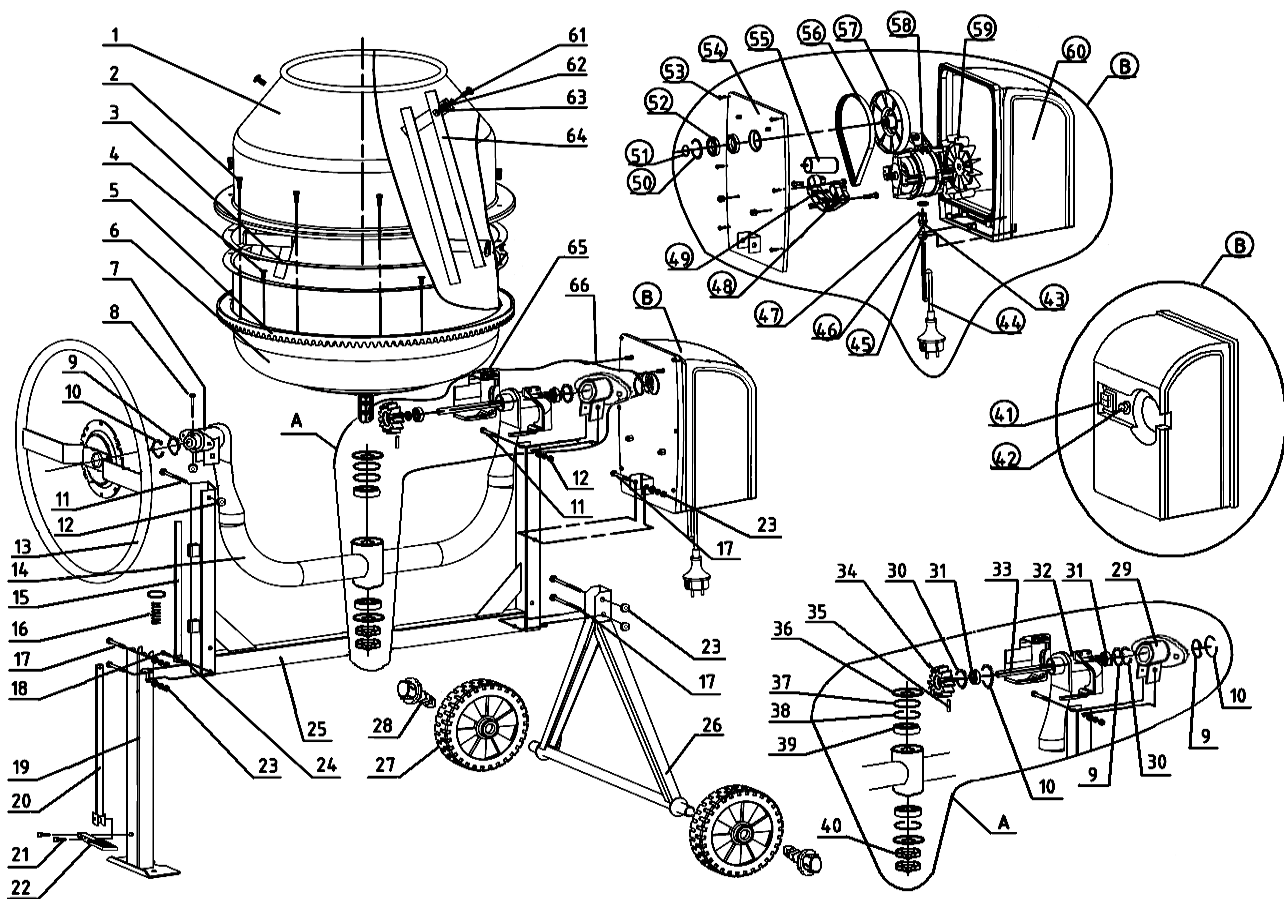
Умови гарантії не передбачають профілактики й чищення агрегату, а також виїзд до місця установки виробу з метою його підключення, настроювання й ремонту.

Транспортні витрати не входять в обсяг гарантійного обслуговування.

5.4 Строк служби бетонозмішувача два роки від дня продажу.

Електросхема





1	верхній бак	34	шестерня
2	гвнт	35	шплінт
3	гумова прокладка	36	шайба
4	гвинт	37	кільце
5	шестерня	38	стопорне кільце
6	нижній бак	39	підшипник 6006
7	дуга	40	гайка 27X1.5
8	гвинт	41	перемикач
9	шайба	42	термозахист
10	стопорне кільце	43	клема
11	гвинт	44	Шнур живлення
12	шайба	45	тримач шнура
13	поворотне колесо	46	гвинт
14	U опора	47	тримач шнура
15	верхня частина фіксатора	48	кріплення двигуна кронштейн
16	пружина	49	гвинт
17	гайка	50	кільце
18	шайба	51	стопорне кільце
19	опорна ніжка	52	підшипник 6005
20	нижня частина фіксатора	53	гвинт
21	гвинт	54	опорна плита
22	підніжка	55	Конденсатор 8UF / 10uF /

			12UF
23	гвинт	56	ремінь
24	гвинт	57	шків
25	основна рама	58	двигун
26	трикутна рама	59	вентилятор
27	колесо	60	кожух двигуна
28	болт	61	гвинт
29	кронштейн	62	гайка
30	стопорне кільце	63	шайба
31	підшипник 6003	64	лопаті
32	захист	65	захист
33	Приводний вал	66	гвинт M10X16
		B	двигун в сборі