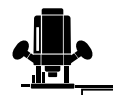


Einhell®

TE-RO 1255 E

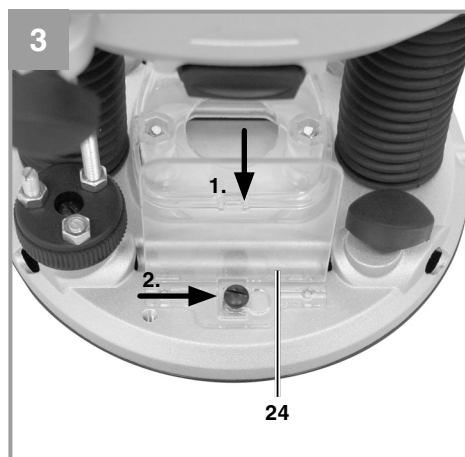
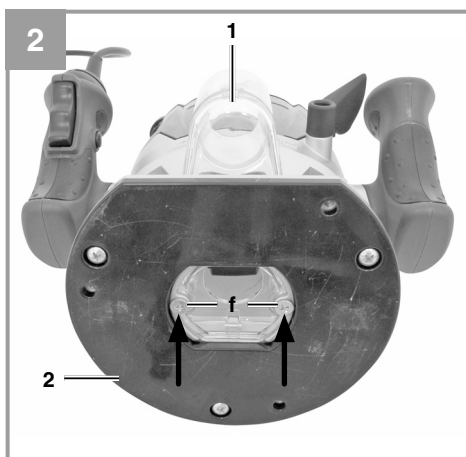
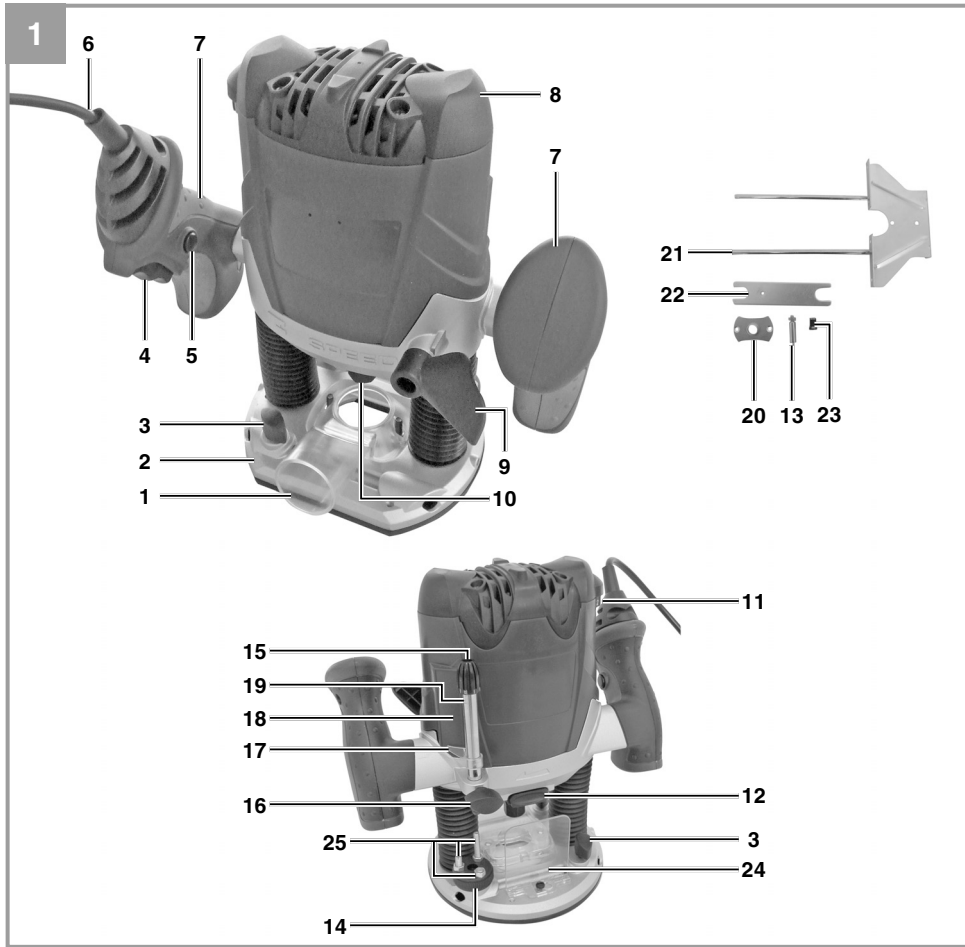
-
- D** Originalbetriebsanleitung
Elektro-Oberfräse
- PL** Instrukcją oryginalną
Elektryczna frezarka
górnoprzecionowa
- RUS** Оригинальное руководство по
эксплуатации
Фреза с верхним
расположением инструмента
- RO** Instrucțiuni de utilizare originale
Mașină de frezat electrică
- BG** Оригинално упътване за
употреба
Електрическа горна фреза
- GR** Πρωτότυπες Οδηγίες χρήσης
Ηλεκτρική φρέζα
- TR** Orijinal Kullanma Talimatı
Dik Freze
- UKR** Оригінальна інструкція з
експлуатації
Верхня фреза з електричною
повіднею

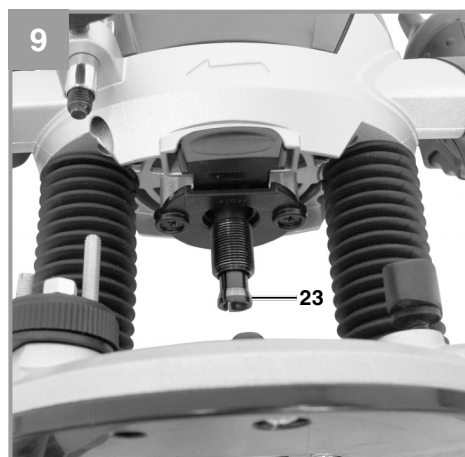
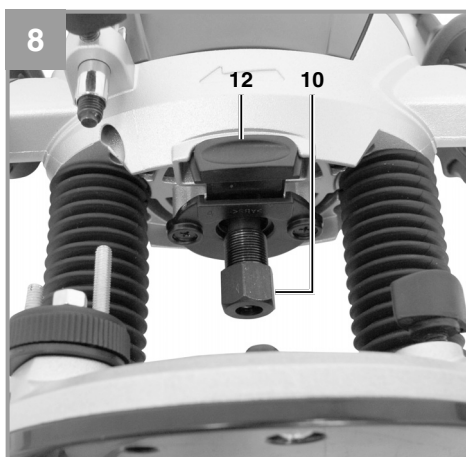
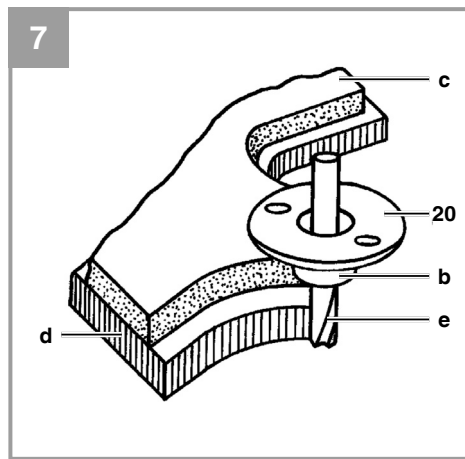
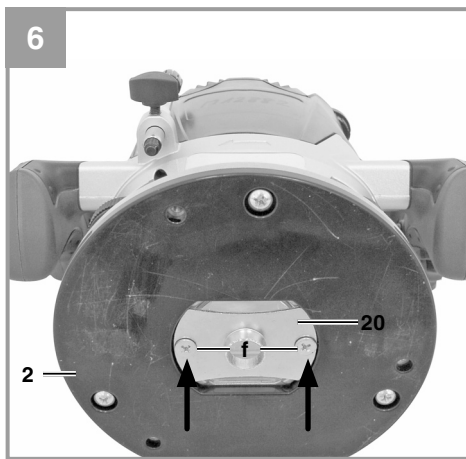
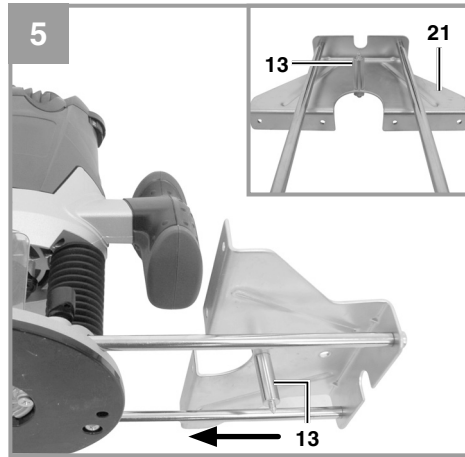
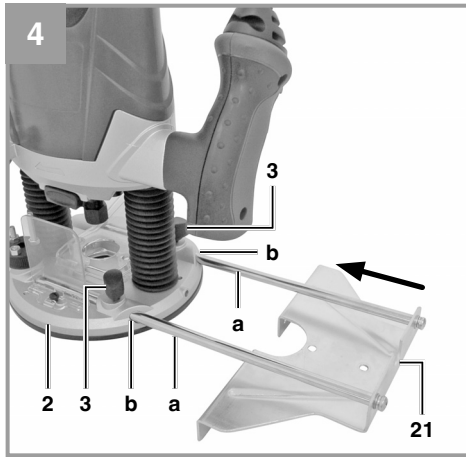
5 CE

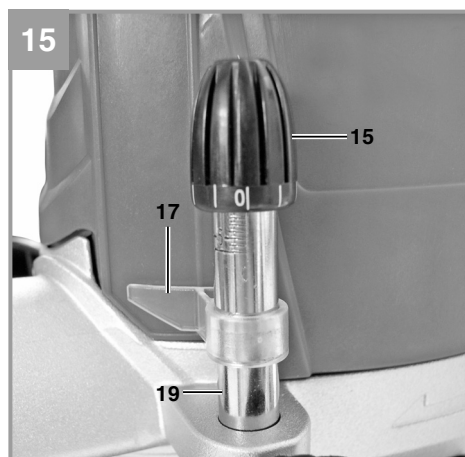
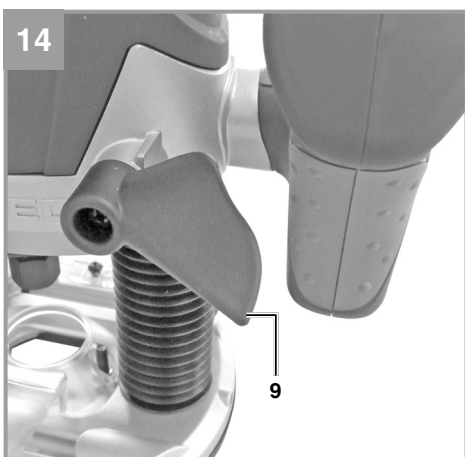
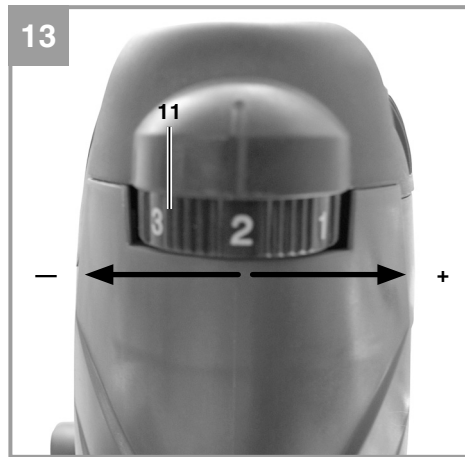
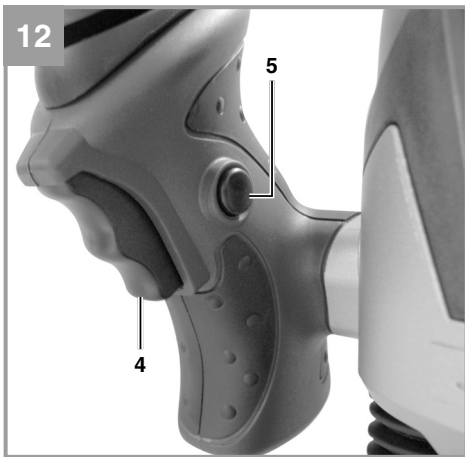
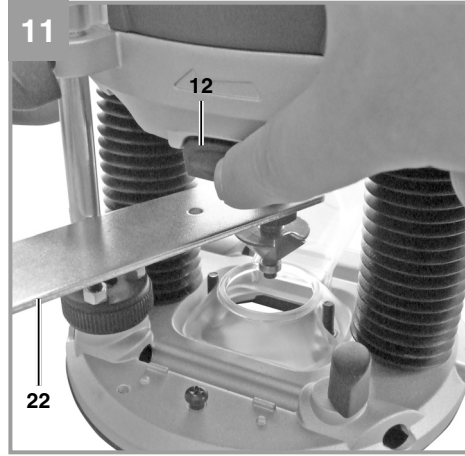
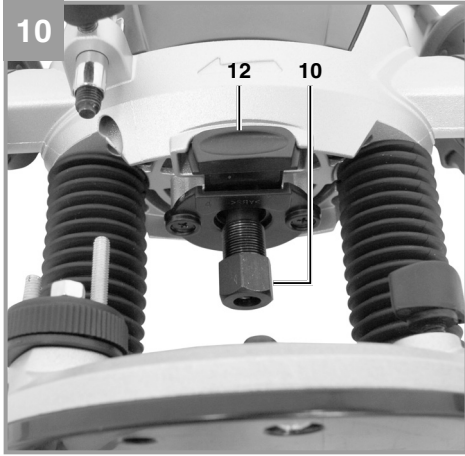


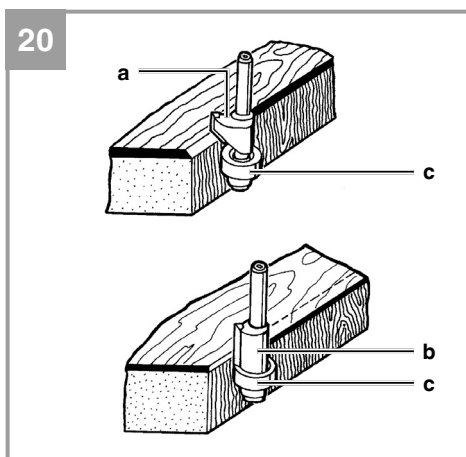
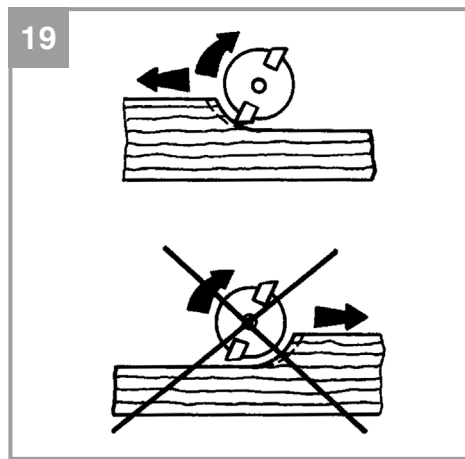
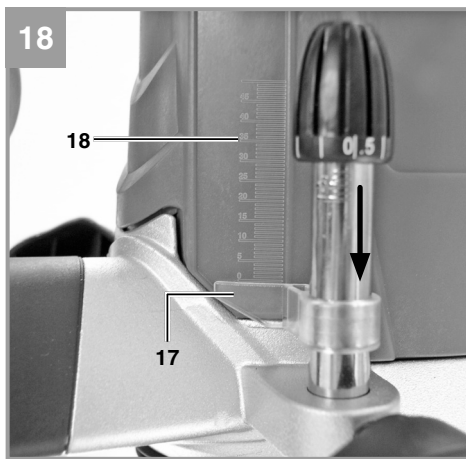
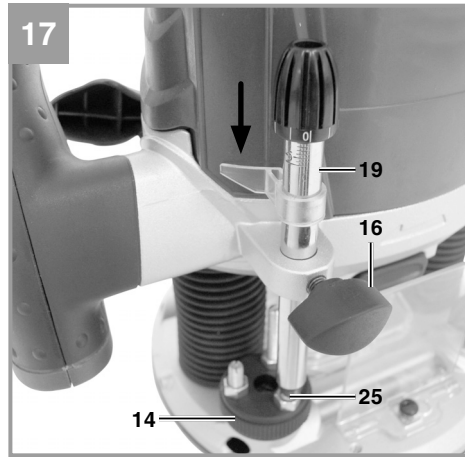
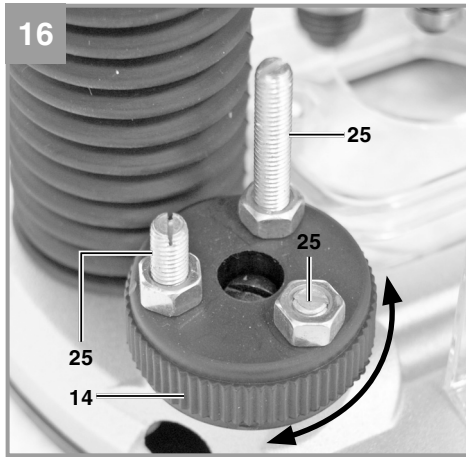
Art.-Nr.: 43.504.90

I.-Nr.: 11045











Gefahr! - Zur Verringerung des Verletzungsrisikos Bedienungsanleitung lesen



Vorsicht! Tragen Sie einen Gehörschutz. Die Einwirkung von Lärm kann Hörverlust bewirken.



Vorsicht! Tragen Sie eine Staubschutzmaske. Beim Bearbeiten von Holz und anderer Materialien kann gesundheitsschädlicher Staub entstehen. Asbesthaltiges Material darf nicht bearbeitet werden!



Vorsicht! Tragen Sie eine Schutzbrille. Während der Arbeit entstehende Funken oder aus dem Gerät heraustretende Splitter, Späne und Stäube können Sichtverlust bewirken.

Gefahr!

Beim Benutzen von Geräten müssen einige Sicherheitsvorkehrungen eingehalten werden, um Verletzungen und Schäden zu verhindern. Lesen Sie diese Bedienungsanleitung / Sicherheitshinweise deshalb sorgfältig durch. Bewahren Sie diese gut auf, damit Ihnen die Informationen jederzeit zur Verfügung stehen. Falls Sie das Gerät an andere Personen übergeben sollten, händigen Sie diese Bedienungsanleitung / Sicherheitshinweise bitte mit aus. Wir übernehmen keine Haftung für Unfälle oder Schäden, die durch Nichtbeachten dieser Anleitung und den Sicherheitshinweisen entstehen.

1. Sicherheitshinweise

Die entsprechenden Sicherheitshinweise finden Sie im beiliegenden Heftchen!

Gefahr!

Lesen Sie alle Sicherheitshinweise und Anweisungen. Versäumnisse bei der Einhaltung der Sicherheitshinweise und Anweisungen können elektrischen Schlag, Brand und/oder schwere Verletzungen verursachen. **Bewahren Sie alle Sicherheitshinweise und Anweisungen für die Zukunft auf.**

2. Gerätebeschreibung und Lieferumfang**2.1 Gerätebeschreibung (Bild 1)**

1. Absaugadapter
2. Frässhuh
3. Flügelschraube
4. Ein-/ Ausschalter
5. Einschaltsperr
6. Netzleitung
7. Handgriff
8. Motorgehäuse
9. Spanngriff
10. Spannmutter
11. Drehzahlregelung
12. Spindelarretierung
13. Zirkelspitze
14. Revolver- Endanschlag
15. Feinjustierung
16. Flügelschraube
17. Zeiger
18. Skala
19. Tiefenanschlag
20. Führungshülse

21. Parallelanschlag
22. Gabelschlüssel
23. Spannzange
24. Schutzabdeckung
25. Endanschlag

2.2 Lieferumfang

Bitte überprüfen Sie die Vollständigkeit des Artikels anhand des beschriebenen Lieferumfangs. Bei Fehlteilen wenden Sie sich bitte spätestens innerhalb von 5 Arbeitstagen nach Kauf des Artikels unter Vorlage eines gültigen Kaufbeleges an unser Service Center oder an die Verkaufsstelle, bei der Sie das Gerät erworben haben. Bitte beachten Sie hierzu die Gewährleistungstabelle in den Service-Informationen am Ende der Anleitung.

- Öffnen Sie die Verpackung und nehmen Sie das Gerät vorsichtig aus der Verpackung.
- Entfernen Sie das Verpackungsmaterial sowie Verpackungs- und Transportsicherungen (falls vorhanden).
- Überprüfen Sie, ob der Lieferumfang vollständig ist.
- Kontrollieren Sie das Gerät und die Zubehörteile auf Transportschäden.
- Bewahren Sie die Verpackung nach Möglichkeit bis zum Ablauf der Garantiezeit auf.

Gefahr!

Gerät und Verpackungsmaterial sind kein Kinderspielzeug! Kinder dürfen nicht mit Kunststoffbeutel, Folien und Kleinteilen spielen! Es besteht Verschluckungs- und Erstickungsgefahr!

- Elektro-Oberfräse
- Absaugadapter
- Zirkelspitze
- Führungshülse
- Parallelanschlag
- Gabelschlüssel
- Spannzange
- Schutzabdeckung
- Originalbetriebsanleitung
- Sicherheitshinweise

3. Bestimmungsgemäße Verwendung

Die Oberfräse eignet sich besonders für Holz- und Kunststoffbearbeitung, ferner zum Ausschneiden von Aststellen, Fräsen von Nuten, Ausarbeiten von Vertiefungen, Kopieren von Kurven und Schriftzügen usw. Die Oberfräse darf nicht zum Bearbeiten von Metall, Stein etc. verwendet werden.

Die Maschine darf nur nach ihrer Bestimmung verwendet werden. Jede weitere darüber hinausgehende Verwendung ist nicht bestimmungsgemäß. Für daraus hervorgerufene Schäden oder Verletzungen aller Art haftet der Benutzer/Bediener und nicht der Hersteller.

Bitte beachten Sie, dass unsere Geräte bestimmungsgemäß nicht für den gewerblichen, handwerklichen oder industriellen Einsatz konstruiert wurden. Wir übernehmen keine Gewährleistung, wenn das Gerät in Gewerbe-, Handwerks- oder Industriebetrieben sowie bei gleichzusetzenden Tätigkeiten eingesetzt wird.

4. Technische Daten

Netzspannung:..... 230 V ~ 50 Hz
 Leistungsaufnahme:..... 1200 W
 Leerlauf-Drehzahl:..... 11.000 - 30.000 min⁻¹
 Hubhöhe:55 mm (Fräsetiefe)
 Spannzange:..... Ø 8 und Ø 6 mm
 Für Formfräser max.:..... 30 mm
 Schutzklasse:..... II/□
 Gewicht:.....3,3 kg

Gefahr!

Geräusch und Vibration

Die Geräusch- und Vibrationswerte wurden entsprechend EN 60745 ermittelt.

Schalldruckpegel L_{pA} 89,5 dB(A)
 Unsicherheit K_{pA} 3 dB
 Schalleistungspegel L_{WA} 100,5 dB(A)
 Unsicherheit K_{WA} 3 dB

Tragen Sie einen Gehörschutz.

Die Einwirkung von Lärm kann Gehörverlust bewirken.

Schwingungsgesamtwerte (Vektorsumme dreier Richtungen) ermittelt entsprechend EN 60745.

Handgriffe

Schwingungsemissionswert $a_h = 5,739 \text{ m/s}^2$
 Unsicherheit $K = 1,5 \text{ m/s}^2$

Der angegebene Schwingungsemissionswert ist nach einem genormten Prüfverfahren gemessen worden und kann sich, abhängig von der Art und Weise, in der das Elektrowerkzeug verwendet wird, ändern und in Ausnahmefällen über dem angegebenen Wert liegen.

Der angegebene Schwingungsemissionswert kann zum Vergleich eines Elektrowerkzeuges mit einem anderen verwendet werden.

Der angegebene Schwingungsemissionswert kann auch zu einer einleitenden Einschätzung der Beeinträchtigung verwendet werden.

Beschränken Sie die Geräuschentwicklung und Vibration auf ein Minimum!

- Verwenden Sie nur einwandfreie Geräte.
- Warten und reinigen Sie das Gerät regelmäßig.
- Passen Sie Ihre Arbeitsweise dem Gerät an.
- Überlasten Sie das Gerät nicht.
- Lassen Sie das Gerät gegebenenfalls überprüfen.
- Schalten Sie das Gerät aus, wenn es nicht benutzt wird.
- Tragen Sie Handschuhe.

Vorsicht!

Restrisiken

Auch wenn Sie dieses Elektrowerkzeug vorschriftsmäßig bedienen, bleiben immer Restrisiken bestehen. Folgende Gefahren können im Zusammenhang mit der Bauweise und Ausführung dieses Elektrowerkzeuges auftreten:

1. Lungenschäden, falls keine geeignete Staubschutzmaske getragen wird.
2. Gehörschäden, falls kein geeigneter Gehörschutz getragen wird.
3. Gesundheitsschäden, die aus Hand-Arm-Schwingungen resultieren, falls das Gerät über einen längeren Zeitraum verwendet wird oder nicht ordnungsgemäß geführt und gewartet wird.

5. Vor Inbetriebnahme

Überzeugen Sie sich vor dem Anschließen, dass die Daten auf dem Typenschild mit den Netzdaten übereinstimmen.

Warnung!

Ziehen Sie immer den Netzstecker, bevor Sie Einstellungen am Gerät vornehmen.

Vor Inbetriebnahme müssen alle Abdeckungen und Sicherheitsvorrichtungen ordnungsgemäß montiert sein

5.1 Montage Absaugstutzen (Abb. 2/Pos. 1)

Vorsicht! Aus gesundheitlichen Gründen ist das Benutzen einer Staubabsaugung unbedingt erforderlich.

- Schließen Sie Ihre Oberfräse mit dem Absaugstutzen (1) an einen Staubsauger oder an eine Staubabzugsvorrichtung an. Sie erreichen damit eine optimale Staubabsaugung vom Werkstück. Die Vorteile: Sie schonen sowohl das Gerät als auch Ihre eigene Gesundheit. Ihr Arbeitsbereich bleibt außerdem sauberer und sicherer.
- Bei der Arbeit entstehender Staub kann gefährlich sein. Bitte beachten Sie dazu den Abschnitt Sicherheitshinweise.
- Der für das Absaugen verwendete Staubsauger muss für das bearbeitete Material geeignet sein. Verwenden Sie einen Spezialsauger, falls Sie mit stark gesundheitsschädlichen Werkstoffen hantieren.
- Absaugstutzen (1) mit den beiden Senkkopfschrauben (f) am Frässchuh (2) festschrauben.
- Der Absaugstutzen kann an Absauggeräten (Staubsauger) mit Saugschlauch angeschlossen werden.
- Der Innendurchmesser des Absaugstutzens beträgt 36 mm. Befestigen Sie nun einen passend großen Saugschlauch am Absaugstutzen.

5.2 Montage der Schutzabdeckung (Abb. 3/Pos. 24)

Montieren Sie die Schutzabdeckung (24) wie in Abbildung 3 dargestellt.

5.3 Montage Parallelanschlag (Abb. 4/Pos. 21)

- Führungswellen (a) des Parallelanschlages (21) in die Löcher (b) des Frässchuhs (2) schieben.
- Parallelanschlag (21) auf das gewünschte Maß einstellen und mit den Flügelschrauben (3) festklemmen.

5.4 Montage Zirkelspitze (Abb. 5/Pos. 13)

- Mit der Zirkelspitze (13) können Sie kreisrunde Bereiche fräsen.
- Verschrauben Sie die Zirkelspitze (13) entsprechend der Abbildung am Parallelanschlag (21). Montieren Sie nun den Parallelanschlag (21) mit der Zirkelspitze (13) an der Oberfräse. Die Montage erfolgt wie in Punkt 5.3 beschrieben, jedoch wird der Parallelanschlag (21) um 180° gedreht montiert, so dass die Zirkelspitze (13) nach unten zeigt (Abb. 5).
- Stellen Sie den gewünschten Radius zwischen Zirkelspitze (13) und Fräser ein.
- Positionieren Sie die Zirkelspitze (13) in der Mitte des zu fräsierenden Kreises.

5.5 Montage Führungshülse (Abb. 6-7/Pos. 20)

- Führungshülse (20) mit den beiden Senkkopfschrauben (f) am Frässchuh (2) befestigen.
- Die Führungshülse (20) wird mit dem Anlauftring (b) an der Schablone (c) entlang geführt.
- Das Werkstück (d) muss um die Differenz „Außenkante Anlauftring“ und „Außenkante Fräser“ (e) größer sein, um eine exakte Kopie zu erhalten.

5.6 Montage/Demontage Fräswerkzeug (Abb. 8-11)

Warnung! Netzstecker ziehen.

Vorsicht! Nach dem Arbeiten mit der Oberfräse bleibt das Fräswerkzeug für relativ lange Zeit sehr heiß.

Vorsicht! Fräser sind sehr scharf. Tragen Sie beim Umgang mit Fräswerkzeugen stets Schutzhandschuhe.

- In diese Oberfräse können Fräser mit einem Schaftdurchmesser von 6 mm und 8 mm eingesetzt werden. Die meisten Fräser sind in beiden Größen erhältlich.
- Sie können u. a. Fräser aus den folgenden Materialien verwenden:
 - **HSS** - Geeignet zur Bearbeitung von Weichhölzern
 - **TCT** - Geeignet zur Bearbeitung von Hart-

- hölzern, Spanplatten und Kunststoffen.
- Wählen Sie das für Ihre Anwendung geeignete Fräswerkzeug aus.
- **Bei der ersten Benutzung der Fräser:** Bitte entfernen Sie die Kunststoffverpackung von den Fräsköpfen.
- Mutter, Spannzange und Schaft des Fräasers bitte vor dem Einsetzen reinigen.
- Spindelarretierung (12) drücken und durch gleichzeitiges drehen die Spindel einrasten lassen.
- Lösen Sie die Spannmutter (10) mit dem Gabelschlüssel (22).
- Nehmen Sie gegebenenfalls den zu demonstrierenden Fräser aus der Spannzange (23).
- Wählen Sie das für Ihre Anwendung geeignete Fräswerkzeug aus.
- Wählen Sie die zum ausgewählten Fräser passende Spannzange (23).
- Setzen Sie nun Spannzange (23) und Mutter (10) in die Frässpindel ein.
- Führen Sie den Schaft des Fräasers in die Spannzange ein.
- Halten Sie die Spindelarretierung (12) gedrückt.
- Ziehen Sie die Spannmutter (10) mit dem Gabelschlüssel (22) fest.
- Der Fräser muss mindestens 20mm weit in die Spannzange (23) eingeführt werden.
- Überprüfen Sie vor der Inbetriebnahme des Gerätes den festen Sitz und Rundlauf des Fräswerkzeugs!

5.7 Justieren der Endanschläge (Abb. 16/Pos. 25)

Die Endanschläge (25) können je nach Bedarf in der Höhe justiert werden. Lösen Sie hierzu die Kontermutter am Endanschlag (25) und drehen Sie ihn mit Hilfe eines Schraubenziehers auf die gewünschte Anschlaghöhe.

Warnung! Vor Inbetriebnahme Einstell- und Montagewerkzeuge wieder entfernen.

6. Bedienung

- Benutzen Sie keine qualitativ minderwertigen oder beschädigten Fräser. Benutzen Sie nur Fräswerkzeuge mit einem Schaftdurchmesser von 6 mm oder 8 mm. Die Fräser müssen außerdem für die jeweilige Leerlauf-Drehzahl ausgelegt sein.
- Sichern Sie das zu bearbeitende Werkstück, damit es während des Arbeitens nicht weggeschleudert werden kann. Benutzen Sie Spannvorrichtungen.
- Führen Sie das Netzkabel immer nach hinten weg!
- Nie über Metallteile, Schrauben, Nägel, usw. fräsen.

6.1 Ein- / Ausschalter (Abb. 12/Pos. 4)

Zum Einschalten Einschaltsperr (5) betätigen und Ein-/Ausschalter (4) drücken.

Zum Ausschalten Ein-/Ausschalter (4) loslassen.

6.2 Drehzahlregelung (Abb. 13/Pos. 11)

Die geeignete Drehzahl ist abhängig vom zu bearbeitenden Material und dem Durchmesser des Fräasers. Wählen Sie mit dem Schalter Drehzahlregulierung (11) eine Drehzahl im Bereich von 11.000 bis 30.000 min⁻¹ aus. Sie können aus 6 verschiedenen Schalterpositionen auswählen. Die Drehzahlen in den verschiedenen Schalterpositionen lauten wie folgt:

- Schalterposition 1: ca. 11.000 min⁻¹ (minimale Drehzahl)
- Schalterposition 2: ca. 16.000 min⁻¹
- Schalterposition 3: ca. 21.000 min⁻¹
- Schalterposition 4: ca. 25.000 min⁻¹
- Schalterposition 5: ca. 29.000 min⁻¹
- Schalterposition 6: ca. 30.000 min⁻¹ (maximale Drehzahl)

Drehzahl erhöhen:

Drehzahlregler (11) in Plus-Richtung bewegen.

Drehzahl verringern:

Drehzahlregler (11) in Minus-Richtung bewegen.

6.3 Einstellung der Frästiefe (Abb. 14-18)

- Maschine auf das Werkstück stellen.
- Flügelschraube (16) und Spanngriff (9) lösen.
- Maschine langsam nach unten bewegen, bis der Fräser das Werkstück berührt.
- Spanngriff (9) festziehen.
- Feinjustierung (15) entsprechend Bild 15 auf 0 stellen.
- Revolver-Endanschlag (14) so einstellen, dass sich der Tiefenanschlag (19) über dem am niedrigsten eingestellten Endanschlag (25) befindet.
- Tiefenanschlag (19) absenken, bis er den Endanschlag (25) berührt. Anschließend die Flügelschraube (16) festziehen.
- Zeiger (17) auf den Nullpunkt der Skala (18) stellen.
- Flügelschraube (16) lösen. Tiefenanschlag (19) nach oben schieben, bis der Zeiger (17) die gewünschte Frästiefe an der Skala (18) anzeigt. Die Flügelschraube wieder anziehen.
- Testen Sie die Einstellung anhand einer Probefräsung an einem Abfallstück.
- Nun kann eine Feinjustierung der Frästiefe vorgenommen werden. Drehen Sie hierzu die Feinjustierung (15) auf das gewünschte Maß.

Drehung der Feinjustierung (15) gegen den Uhrzeigersinn: höhere Frästiefe

Drehung der Feinjustierung (15) im Uhrzeigersinn: niedrigere Frästiefe

Die Drehung der Feinjustierung (15) um einen Teilstrich entspricht einer Veränderung der Frästiefe um 0,1 mm, eine ganze Umdrehung entspricht 1 mm.

6.4 Fräsen

- Stellen Sie sicher, dass keine fremden Gegenstände an dem Werkstück haften, um Schäden an der Fräse zu vermeiden.
- Verbinden Sie den Netzstecker mit einer geeigneten Steckdose.
- Fassen Sie das Gerät an seinen beiden Handgriffen (7) an.
- Platzieren Sie die Oberfräse auf dem Werkstück.
- Stellen Sie die Frästiefe entsprechend Punkt 6.3 ein.
- Wählen Sie die Drehzahl entsprechend Punkt 6.2 ein und schalten Sie das Gerät ein (siehe Punkt 6.1)
- Testen Sie die Einstellungen des Gerätes anhand eines Abfallstückes.

- Lassen Sie das Gerät die volle Geschwindigkeit erreichen. Senken Sie erst dann den Fräser auf seine Arbeitshöhe und blockieren Sie das Gerät mit dem Spanngriff (9).

Fräsrichtung: Der Fräser dreht sich im Uhrzeigersinn. Das Fräsen muss immer gegen die Umlaufrichtung erfolgen, um Unfälle zu vermeiden (Abb. 19).

Vorschub: Es ist sehr wichtig, das Werkstück mit dem richtigen Vorschub zu bearbeiten. Wir empfehlen, dass Sie vor dem Bearbeiten des eigentlichen Werkstückes ein paar Testfräsungen mit einem Abfallstück des gleichen Typs vornehmen. Auf diese Weise lässt sich die beste Arbeitsgeschwindigkeit sehr einfach herausfinden.

Zu niedriger Vorschub:

Der Fräser könnte sich zu stark erhitzen. Falls brennbares Material, wie etwa Holz, bearbeitet wird, könnte sich das Werkstück entzünden.

Zu hoher Vorschub:

Der Fräser könnte beschädigt werden. Fräsqualität: Roh und uneben.

Lassen Sie den Fräser vollständig auslaufen, bevor Sie das Werkstück entfernen oder bevor Sie die Oberfräse ablegen.

6.5 Stufenweise Fräsen

Je nach Härte des zu bearbeitenden Materials und Frästiefe ist in mehreren Stufen vorzugehen.

- Justieren Sie die Endanschläge entsprechend Punkt 5.7.
- Soll in mehreren Stufen gefräst werden, so drehen Sie den Endanschlag-Revolver (14) nach dem Einstellen der Frästiefe entsprechend Punkt 6.3 so, dass sich der Tiefenanschlag (19) über dem höchsten Endanschlag (25) befindet.
- Fräsen Sie in dieser Einstellung. Nach Beendigung des ersten Fräsdurchganges Endanschlag-Revolver (14) so einstellen, dass sich der Tiefenanschlag (19) über dem mittleren Endanschlag (25) befindet. Führen Sie auch in dieser Einstellung einen Fräsvorgang durch.
- Nun niedrigsten Endanschlag (25) einstellen und Fräsung zu Ende führen.

6.6 Fräsen von Kreisen mit der Zirkelspitze (13)

Zum Fräsen von Kreisen um einen Mittelpunkt gehen Sie wie folgt vor:

- Zirkelspitze (13) entsprechend Punkt 5.4 montieren und einstellen.
- Zirkelspitze (13) auf den Mittelpunkt des zu fräsenden Kreises setzen und andrücken.
- Fräsung entsprechend Punkt 6.4 ausführen.

6.7 Fräsen mit dem Parallelanschlag (21)

Zum Fräsen entlang einer geradlinigen Werkstückaußenkante gehen Sie wie folgt vor:

- Montieren Sie den Parallelanschlag (21) entsprechend Punkt 5.3
- Führen Sie den Parallelanschlag (21) an der Aussenkante des Werkstücks entlang.
- Fräsung entsprechend Punkt 6.4 ausführen.

6.8 Freihandfräsen

Die Oberfräse kann auch ganz ohne Führungsstangen betrieben werden. Beim Freihandfräsen können Sie kreative Fräsarbeiten, wie etwa das Erstellen von Schriftzügen, vornehmen.

- Benutzen Sie hierfür nur eine sehr flache Fräseinstellung!
- Beachten Sie beim Bearbeiten des Werkstücks die Drehrichtung der Fräsen (Abb. 19).

6.9 Form- und Kantenfräsen (Abb. 20)

- Für Form (a) - und Kantenfräsungen (b) können auch spezielle Fräser mit Anlauftring verwendet werden.
- Fräser montieren.
- Maschine vorsichtig an das Werkstück heranzuführen.
- Den Führungzapfen oder Kugellager (c) mit leichtem Druck an dem Werkstück entlangführen.

Warnung:

Je nach Material ist bei größeren Frästiefen in mehreren Stufen vorzugehen. Halten Sie bei allen Fräsarbeiten die Oberfräse in beiden Händen.

7. Austausch der Netzanschlussleitung

Gefahr!

Wenn die Netzanschlussleitung dieses Gerätes beschädigt wird, muss sie durch den Hersteller oder seinen Kundendienst oder eine ähnlich qualifizierte Person ersetzt werden, um Gefährdungen zu vermeiden.

8. Reinigung, Wartung und Ersatzteilbestellung

Gefahr!

Ziehen Sie vor allen Reinigungsarbeiten den Netzstecker.

8.1 Reinigung

- Halten Sie Schutzvorrichtungen, Luftschlitze und Motoregehäuse so staub- und schmutzfrei wie möglich. Reiben Sie das Gerät mit einem sauberen Tuch ab oder blasen Sie es mit Druckluft bei niedrigem Druck aus.
- Wir empfehlen, dass Sie das Gerät direkt nach jeder Benutzung reinigen.
- Reinigen Sie das Gerät regelmäßig mit einem feuchten Tuch und etwas Schmierseife. Verwenden Sie keine Reinigungs- oder Lösungsmittel; diese könnten die Kunststoffteile des Gerätes angreifen. Achten Sie darauf, dass kein Wasser in das Geräteinnere gelangen kann. Das Eindringen von Wasser in ein Elektrogerät erhöht das Risiko eines elektrischen Schlages.

8.2 Kohlebürsten

Bei übermäßiger Funkenbildung lassen Sie die Kohlebürsten durch eine Elektrofachkraft überprüfen.

Gefahr! Die Kohlebürsten dürfen nur von einer Elektrofachkraft ausgewechselt werden.

8.3 Wartung

Im Geräteinneren befinden sich keine weiteren zu wartenden Teile.

8.4 Ersatzteil- und Zubehörbestellung:

Bei der Ersatzteilbestellung sollten folgende Angaben gemacht werden;

- Typ des Gerätes
- Artikelnummer des Gerätes
- Ident-Nummer des Gerätes
- Ersatzteilnummer des erforderlichen Ersatzteils

Aktuelle Preise und Infos finden Sie unter www.isc-gmbh.info



Tipp! Für ein gutes Arbeitsergebnis empfehlen wir hochwertiges Zubehör von
KWB! www.kwb.eu
welcome@kwb.eu

9. Entsorgung und Wiederverwertung

Das Gerät befindet sich in einer Verpackung um Transportschäden zu verhindern. Diese Verpackung ist Rohstoff und ist somit wieder verwendbar oder kann dem Rohstoffkreislauf zurückgeführt werden. Das Gerät und dessen Zubehör bestehen aus verschiedenen Materialien, wie z.B. Metall und Kunststoffe. Defekte Geräte gehören nicht in den Hausmüll. Zur fachgerechten Entsorgung sollte das Gerät an einer geeigneten Sammelstellen abgegeben werden. Wenn Ihnen keine Sammelstelle bekannt ist, sollten Sie bei der Gemeindeverwaltung nachfragen.

10. Lagerung

Lagern Sie das Gerät und dessen Zubehör an einem dunklen, trockenen und frostfreiem Ort. Die optimale Lagertemperatur liegt zwischen 5 und 30 °C. Bewahren Sie das Elektrowerkzeug in der Originalverpackung auf.



Nur für EU-Länder

Werfen Sie Elektrowerkzeuge nicht in den Hausmüll!

Gemäß europäischer Richtlinie 2012/19/EG über Elektro- und Elektronik-Altgeräte und Umsetzung in nationales Recht müssen verbrauchte Elektrowerkzeuge getrennt gesammelt werden und einer umweltgerechten Wiederverwertung zugeführt werden.

Recycling-Alternative zur Rücksendeaufforderung:

Der Eigentümer des Elektrogerätes ist alternativ anstelle Rücksendung zur Mitwirkung bei der sachgerechten Verwertung im Falle der Eigentumsaufgabe verpflichtet. Das Altgerät kann hierfür auch einer Rücknahmestelle überlassen werden, die eine Beseitigung im Sinne der nationalen Kreislaufwirtschafts- und Abfallgesetze durchführt. Nicht betroffen sind den Altgeräten beigefügte Zubehörteile und Hilfsmittel ohne Elektrobestandteile.

Der Nachdruck oder sonstige Vervielfältigung von Dokumentation und Begleitpapieren der Produkte, auch auszugsweise, ist nur mit ausdrücklicher Zustimmung der iSC GmbH zulässig.

Technische Änderungen vorbehalten

Service-Informationen

Wir unterhalten in allen Ländern, welche in der Garantiekunde benannt sind, kompetente Service-Partner, deren Kontakte Sie der Garantiekunde entnehmen. Diese stehen Ihnen für alle Service-Belange wie Reparatur, Ersatzteil- und Verschleißteil-Versorgung oder den Bezug von Verbrauchsmaterialien zur Verfügung.

Es ist zu beachten, dass bei diesem Produkt folgende Teile einem gebrauchsgemäßen oder natürlichen Verschleiß unterliegen bzw. folgende Teile als Verbrauchsmaterialien benötigt werden.

Kategorie	Beispiel
Verschleißteile*	Kohlebürsten
Verbrauchsmaterial/ Verbrauchsteile*	Fräser
Fehlteile	

* nicht zwingend im Lieferumfang enthalten!

Bei Mängel oder Fehlern bitten wir Sie, den Fehlerfall im Internet unter www.isc-gmbh.info anzumelden. Bitte achten Sie auf eine genaue Fehlerbeschreibung und beantworten Sie dazu in jedem Fall folgende Fragen:

- Hat das Gerät bereits einmal funktioniert oder war es von Anfang an defekt?
- Ist Ihnen vor dem Auftreten des Defektes etwas aufgefallen (Symptom vor Defekt)?
- Welche Fehlfunktion weist das Gerät Ihrer Meinung nach auf (Hauptsymptom)?
Beschreiben Sie diese Fehlfunktion.

Garantiekunde

Sehr geehrte Kundin, sehr geehrter Kunde,
unsere Produkte unterliegen einer strengen Qualitätskontrolle. Sollte dieses Gerät dennoch einmal nicht einwandfrei funktionieren, bedauern wir dies sehr und bitten Sie, sich an unseren Servicedienst unter der auf dieser Garantiekarte angegebenen Adresse zu wenden. Gerne stehen wir Ihnen auch telefonisch über die angegebene Servicrufnummer zur Verfügung. Für die Geltendmachung von Garantieansprüchen gilt folgendes:

1. Diese Garantiebedingungen richten sich ausschließlich an Verbraucher, d. h. natürliche Personen, die dieses Produkt weder im Rahmen ihrer gewerblichen noch anderen selbständigen Tätigkeit nutzen wollen. Diese Garantiebedingungen regeln zusätzliche Garantieleistungen, die der u. g. Hersteller zusätzlich zur gesetzlichen Gewährleistung Käufern seiner Neugeräte verspricht. Ihre gesetzlichen Gewährleistungsansprüche werden von dieser Garantie nicht berührt. Unsere Garantieleistung ist für Sie kostenlos.
2. Die Garantieleistung erstreckt sich ausschließlich auf Mängel an einem von Ihnen erworbenen neuen Gerät des u. g. Herstellers, die auf einem Material- oder Herstellungsfehler beruhen und ist nach unserer Wahl auf die Behebung solcher Mängel am Gerät oder den Austausch des Gerätes beschränkt. Bitte beachten Sie, dass unsere Geräte bestimmungsgemäß nicht für den gewerblichen, handwerklichen oder beruflichen Einsatz konstruiert wurden. Ein Garantievertrag kommt daher nicht zustande, wenn das Gerät innerhalb der Garantiezeit in Gewerbe-, Handwerks- oder Industriebetrieben verwendet wurde oder einer gleichzusetzenden Beanspruchung ausgesetzt war.
3. Von unserer Garantie ausgenommen sind:
 - Schäden am Gerät, die durch Nichtbeachtung der Montageanleitung oder aufgrund nicht fachgerechter Installation, Nichtbeachtung der Gebrauchsanleitung (wie durch z.B. Anschluss an eine falsche Netzspannung oder Stromart) oder Nichtbeachtung der Wartungs- und Sicherheitsbestimmungen oder durch Aussetzen des Geräts an anomale Umweltbedingungen oder durch mangelnde Pflege und Wartung entstanden sind.
 - Schäden am Gerät, die durch missbräuchliche oder unsachgemäße Anwendungen (wie z.B. Überlastung des Gerätes oder Verwendung von nicht zugelassenen Einsatzwerkzeugen oder Zubehör), Eindringen von Fremdkörpern in das Gerät (wie z.B. Sand, Steine oder Staub, Transportschäden), Gewaltanwendung oder Fremdeinwirkungen (wie z. B. Schäden durch Herunterfallen) entstanden sind.
 - Schäden am Gerät oder an Teilen des Geräts, die auf einen gebrauchsgemäßen, üblichen oder sonstigen natürlichen Verschleiß zurückzuführen sind.
4. Die Garantiezeit beträgt 24 Monate und beginnt mit dem Kaufdatum des Gerätes. Garantieansprüche sind vor Ablauf der Garantiezeit innerhalb von zwei Wochen, nachdem Sie den Defekt erkannt haben, geltend zu machen. Die Geltendmachung von Garantieansprüchen nach Ablauf der Garantiezeit ist ausgeschlossen. Die Reparatur oder der Austausch des Gerätes führt weder zu einer Verlängerung der Garantiezeit noch wird eine neue Garantiezeit durch diese Leistung für das Gerät oder für etwaige eingebaute Ersatzteile in Gang gesetzt. Dies gilt auch bei Einsatz eines Vor-Ort-Services.
5. Für die Geltendmachung Ihres Garantieanspruches melden Sie bitte das defekte Gerät an unter: www.isc-gmbh.info. Halten Sie bitte den Kaufbeleg oder andere Nachweise Ihres Kaufs des Neugeräts bereit. Geräte, die ohne entsprechende Nachweise oder ohne Typenschild eingeschickt werden, sind von der Garantieleistung aufgrund mangelnder Zuordnungsmöglichkeit ausgeschlossen. Ist der Defekt des Gerätes von unserer Garantieleistung erfasst, erhalten Sie umgehend ein repariertes oder neues Gerät zurück.

Selbstverständlich beheben wir gegen Erstattung der Kosten auch gerne Defekte am Gerät, die vom Garantiumfang nicht oder nicht mehr erfasst sind. Dazu senden Sie das Gerät bitte an unsere Serviceadresse.

Für Verschleiß-, Verbrauchs- und Fehlteile verweisen wir auf die Einschränkungen dieser Garantie gemäß den Service-Informationen dieser Bedienungsanleitung.

iSC GmbH · Eschenstraße 6 · 94405 Landau/Isar (Deutschland)

Sehr geehrte Kundin, sehr geehrter Kunde,
um Ihnen noch mehr Service zu bieten, haben Sie die Möglichkeit auf unserem Onlineportal weitere Informationen abzurufen.

Sollten einmal Probleme oder Fragen zu Ihrem Produkt auftreten, können Sie schnell und einfach unter www.isc-gmbh.info viele Aktionen durchführen. Hier einige Beispiele:

- Ersatzteile bestellen
- Aktuelle Preisauskünfte
- Verfügbarkeiten der Ersatzteile
- Servicestellen Vorort für Benzingeräte
- Defekte Geräte anmelden
- Garantieverlängerungen (nur bei bestimmten Geräten)
- Bestellverfolgung

Wir freuen uns auf Ihren Besuch online unter www.isc-gmbh.info!

Eine Adresse für alle Fälle!

www.isc-gmbh.info

ISC

Garantieabwicklung

Produktinfos

Downloads

Ersatzteilservice

Reparatur

Zubehör

Servicepartner

International Service Center

www.isc-gmbh.info

Telefon: 09951 / 95 920 00 · Telefax: 09951/95 917 00
E-Mail: info@einhell.de · Internet: www.isc-gmbh.info
ISC GmbH · Eschenstraße 6 · 94405 Landau/Isar (Deutschland)



Niebezpieczeństwo! - Aby zmniejszyć ryzyko zranienia, należy przeczytać instrukcję obsługi



Ostrożnie! Nosić nauszники ochronne. Hałas powoduje postępującą utratę słuchu.



Ostrożnie! Nosić maskę przeciwpyłową. Przy pracy w drewnie i innych materiałach może dochodzić do powstawania szkodliwego dla zdrowia pyłu. Nie obrabiać materiału zawierającego azbest!



Ostrożnie! Nosić okulary ochronne. W czasie pracy może dochodzić do powstawania powodujących utratę wzroku iskiek, opiłek, drzazg lub odprysków.

Niebezpieczeństwo!

Podczas użytkowania urządzenia należy przestrzegać wskazówek bezpieczeństwa w celu uniknięcia zranień i uszkodzeń. Z tego względu proszę dokładnie zapoznać się z instrukcją obsługi/ wskazówkami bezpieczeństwa. Proszę zachować instrukcję i wskazówki, aby można było w każdym momencie do nich wrócić. W razie przekazania urządzenia innej osobie, proszę wręczyć jej również instrukcję obsługi/ wskazówki bezpieczeństwa. Nie odpowiadamy za wypadki i uszkodzenia zaistniałe w wyniku nieprzestrzegania niniejszej instrukcji i wskazówek bezpieczeństwa.

1. Wskazówki bezpieczeństwa

Właściwe wskazówki bezpieczeństwa znajdują się w załączonym zeszycie!

Niebezpieczeństwo!**Przeczytać wszystkie wskazówki**

bezpieczeństwa i instrukcję. Nieprzestrzeganie instrukcji i wskazówek bezpieczeństwa może wywołać porażenia prądem, niebezpieczeństwo pożaru lub ciężkie zranienia. **Proszę zachować na przysłość wskazówki bezpieczeństwa i instrukcję.**

2. Opis urządzenia i zakres dostawy**2.1 Opis urządzenia (rys. 1)**

1. Adapter do odsysania pyłu
2. Ślizg frezarki
3. Śruba motylkowa
4. Włącznik/ Wyłącznik
5. Blokada włącznika
6. Kabel zasilający
7. Uchwyt
8. Obudowa silnika
9. Uchwyt zaciskowy
10. Nakrętka wrzeciona
11. Regulacja obrotów
12. Blokada wrzeciona
13. Szpica cyrkla
14. Ogranicznik końcowy rewolwerowy
15. Dokładne nastawienie
16. Śruba motylkowa
17. Wskaźnik
18. Skala
19. Ogranicznik głębokości
20. Tuleja prowadząca
21. Prowadnica równoległa

22. Klucz widelkowy
23. Tuleja zaciskowa
24. Pokrywa ochronna
25. Tuleja prowadząca

2.2 Zakres dostawy

Prosimy sprawdzić na podstawie podanego zakresu dostawy czy produkt jest kompletny. Jeżeli stwierdzono brak części, prosimy zwrócić się w ciągu 5 dni roboczych od zakupu produktu do naszego centrum serwisowego lub punktu zakupu urządzenia przedstawiając dowód zakupu. Prosimy wziąć pod uwagę umieszczoną w informacjach serwisowych na końcu tej instrukcji tabelę świadczeń gwarancyjnych.

- Otworzyć opakowanie i ostrożnie wyciągnąć urządzenie.
- Zdjąć opakowanie oraz zabezpieczenia do transportu (jeśli jest).
- Sprawdzić, czy dostawa jest kompletna.
- Sprawdzić, czy urządzenie i wyposażenie dodatkowe nie zostały uszkodzone w transporcie.
- W razie możliwości zachować opakowanie, aż do upływu czasu gwarancji.

Niebezpieczeństwo!

Urządzenie i opakowanie nie są zabawkami! Dzieci nie mogą bawić się częściami z tworzywa sztucznego, folią i małymi elementami! Niebezpieczeństwo połknięcia i uduszenia się!

- Elektryczna frezarka górnwrzecionowa
- Adapter do odsysania pyłu
- Szpica cyrkla
- Tuleja prowadząca
- Przykładnica równoległa
- Klucz widelkowy
- Zacisk
- Pokrywa ochronna
- Instrukcją oryginalną
- Wskazówki bezpieczeństwa

3. Użycie zgodne z przeznaczeniem

Frezarka nadaje się przede wszystkim do obróbki drewna i tworzywa sztucznego oraz do wycinania sęków, frezowania wpustów, wykrawania zagłębień, do kopiowego wykrawania krzywek i liter itp. Frezarki górnwrzecionowej nie wolno używać do obróbki metalu, kamienia itp.

Urządzenie używać tylko zgodnie z jego przeznaczeniem. Każde użycie, odbiegające od opisanego w niniejszej instrukcji jest niezgodne z przeznaczeniem urządzenia. Za powstałe w wyniku niewłaściwego użytkownika szkody lub zranienia odpowiedzialność ponosi użytkownik/ właściciel, a nie producent.

Proszę pamiętać o tym, że nasze urządzenie nie jest przeznaczone do zastosowania zawodowego, rzemieślniczego lub przemysłowego. Umowa gwarancyjna nie obowiązuje, gdy urządzenie było stosowane w zakładach rzemieślniczych, przemysłowych lub do podobnych działalności.

4. Dane techniczne

Napięcie znamionowe: 230 V ~ 50 Hz
 Pobór mocy: 1200 W
 Liczba obrotów biegu
 jałowego: 11.000 - 30.000 min⁻¹
 Wysokość skoku: 55 mm (głębokość frezowania)
 Tuleja zaciskowa: Ø 8 und Ø 6 mm
 Max. średnica frezowania: 30 mm
 Klasa ochrony: II/□
 Waga: 3,3 kg

Niebezpieczeństwo!

Hałas i wibracje

Hałas i wibracje zostały zmierzone zgodnie z normą EN 60745.

Poziom ciśnienia akustycznego L_{PA}..... 89,5 dB(A)
 Odchylenie K_{PA} 3 dB
 Poziom mocy akustycznej L_{WA}..... 100,5 dB(A)
 Odchylenie K_{WA} 3 dB

Nosić nauszники ochronne.

Oddziaływanie hałasu może spowodować utratę słuchu.

Wartości całkowite drgań (suma wektorowa 3 kierunków) mierzone są zgodnie z normą 60745.

Uchwyty

Wartość emisji drgań a_h = 5,739 m/s²

Odchylenie K = 1,5 m/s²

Podana wartość emisji drgań została zmierzona według znormalizowanych procedur i może się zmieniać w zależności od sposobu używania elektronarzędzia, w wyjątkowych przypadkach może wykraczać ponad podaną wartość.

Podana wartość emisji drgań może zostać zastosowana analogicznie do innego elektronarzędzia.

Podana wartość emisji drgań być może używana do wstępnego oszacowania negatywnego oddziaływania.

Ograniczać powstawanie hałasu i wibracji do minimum!

- Używać wyłącznie urządzeń bez uszkodzeń.
- Regularnie czyścić urządzenie.
- Dopasować własny sposób pracy do urządzenia.
- Nie przeciążać urządzenia.
- W razie potrzeby kontrolować urządzenie.
- Nie włączać urządzenia, jeśli nie będzie używane.
- Nosić rękawice ochronne.

Ostrożnie!

Pozostałe zagrożenia

Także w przypadku, gdy to elektronarzędzie będzie obsługiwane zgodnie z instrukcją, zawsze zachodzi ryzyko powstawania zagrożenia. W zależności od budowy i sposobu wykonania tego elektronarzędzia mogą pojawić się następujące zagrożenia:

1. Uszkodzenia płuc, w przypadku nie stosowania odpowiedniej maski przeciwpyłowej.
2. Uszkodzenia słuchu, w przypadku nie stosowania odpowiednich nauszników ochronnych.
3. Negatywny wpływ na zdrowie, w wyniku drgań ramion i dłoni, w przypadku, gdy urządzenie jest używane przez dłuższy czas lub w niewłaściwy sposób i bez przeglądów.

5. Przed uruchomieniem

Przed podłączeniem urządzenia należy się upewnić, że dane na tabliczce znamionowej urządzenia są zgodne z danymi zasilania.

Ostrzeżenie!

Przed rozpoczęciem ustawień na urządzeniu zawsze wyciągać wtyczkę z gniazdka.

Przed uruchomieniem należy odpowiednio zamontować wszystkie pokrywy oraz urządzenia zabezpieczające.

5.1 Montaż króćca ssącego (rys. 2/ poz. 1) Ostrożnie! Ze względów bezpieczeństwa wymagane jest użycie funkcji odsysania pyłu.

- Podłączyć frezarkę za pomocą króćców ssących (1) do odkurzacza lub do urządzenia zasysającego kurz. W ten sposób osiągnie się optymalne odsysanie pyłu z przedmiotu. Zalety: Ochrona zarówno urządzenia, jak również własnego zdrowia. Obszar pracy pozostaje bardziej czysty i bezpieczny.
- Powstający przy pracy kurz może być niebezpieczny. W tym celu proszę przestrzegać wskazówek bezpieczeństwa.
- Użyty odkurzacz musi być przeznaczony do obrabianego materiału. Używać specjalnego odkurzacza, w przypadku gdy pracujecie Państwo z materiałem niebezpiecznym dla zdrowia.
- Króćce zasysające (1) zamontować do ślizgu frezarki (2) za pomocą obydwu śrub z łbem krytym (f).
- Króćciec ssący może być podłączony węzłem ssącym do urządzenia ssącego (odkurzacza).
- Średnica wewnętrzna króćca ssącego wynosi 36 mm. Na króćcu zasysającym zamocować tylko pasujący wielkością wąż ssący.

5.2 Montaż pokrywy ochronnej (rys. 3/ poz. 24)

Zamontować pokrywę ochronną (24) jak przedstawiono na rys. 3.

5.3 Montaż prowadnicy równoległej (rys. 4/ poz. 21)

- Walce prowadzące (a) prowadnicy równoległej (21) wsunąć do otworów (b) ślizgu frezarki (2).
- Prowadnicę równoległą (21) ustawić na żądany odstęp i przymocować śrubami motylkowymi (3).

5.4 Montaż szpicy cyrkla (rys. 5/ poz. 13)

- Za pomocą szpicy cyrkla (13) można frezować okrągłe obszary.
- Przykręcić szpic cyrkla (13) zgodnie z rysunkiem na prowadnicę równoległej (21). Zamontować prowadnicę równoległą (21) za pomocą szpicy cyrkla (13) na frezarce. Montaż wykonać tak jak opisano w punkcie 5.3, jednak zamontować prowadnicę równoległą (21) o 180°, tak żeby szpica cyrkla (13) skierowana była do dołu (rys. 5).
- Pomiędzy szpicem cyrkla (13) a frezami ustawić żądany promień.
- Ustawić szpicę cyrkla (13) w środku obszaru, który będzie frezowany.

5.5 Montaż tulei prowadzącej (Rys. 6/-7/poz. 20)

- Tuleję prowadzącą (20) zamontować do ślizgu frezarki (2) za pomocą obydwu śrub z łbem krytym (f).
- Tuleja prowadząca (20) jest prowadzona wzdłuż szablonu (c) za pomocą pierścienia rozruchowego (b).
- Obrabiany przedmiot (d) musi być większy o różnicę krawędzi pomiędzy „zewnątrzną krawędzią pierścienia rozruchowego” i „zewnątrzną krawędzią frezu” (e), aby otrzymać dokładną kopię.

5.6 Montaż/ demontaż narzędzi do frezowania (rys. 8-11)

Ostrzeżenie! Wyciągnąć wtyczkę z gniazdka
Ostrożnie! Po skończonej pracy z frezarką narzędzie do frezowania pozostaje dość długo czas bardzo gorące.

Ostrożnie! Frezy są bardzo ostre. W czasie pracy z łańcuchem należy zawsze nosić rękawice ochronne.

- W tej frezarce mogą być założone frezy z średnicą trzpienia 6 mm oraz 8 mm. Większość frezów dostępna jest w obu rozmiarach.
 - Stosować można m.in. frezy wykonane z następujących materiałów:
 - HSS (wysokostopowa stal szybko tnąca) - do obróbki miękkich gatunków drewna
 - TCT - do obróbki twardych gatunków drewna, płyt wiórowych i tworzyw sztucznych
- Wybrać odpowiednie narzędzie do frezowania, zgodne z użyciem.

- Przy pierwszym użyciu frezów: Proszę usunąć opakowanie z tworzywa sztucznego z głowic frezowych.
- Proszę przed założeniem wyczyścić nakrętki, tuleje zaciskową i chwyt frezu.
- Nacisnąć blokadę wrzeciona (12) i poprzez jednoczesne obrócenie zatrzasnąć wrzeciono.
- Kluczem widelkowym (22) poluzować nakrętkę zaciskową (10).
- Jednocześnie demontowany frez wyciągnąć z tulei zaciskowej (23).
- Wybrać odpowiednie narzędzie do frezowania, zgodne z użyciem.
- Do wybranych frezów wybrać pasującą tuleję zaciskową (23).
- Włożyć tuleję zaciskową (23) i nakrętkę (10) do wrzeciona frezarki.
- Wprowadzić chwyt frezu w tuleję zaciskową.
- Trzymać przyciśniętą blokadę wrzeciona (12).
- Kluczem widelkowym (22) dokręcić nakrętkę zaciskową (10).
- Frez musi być wprowadzony w odległości co najmniej 20 mm w tuleję zaciskową (23).
- Przed uruchomieniem urządzenia sprawdzić narzędzia do frezowania pod kątem mocowania i obiegu!

5.7 Ustawianie ograniczników końcowych (rys. 16/ poz. 25)

Ograniczniki końcowe (25) można ustawiać na wysokość według wymagania. W tym celu poluzować nakrętkę zabezpieczającą na ograniczniku końcowym (25) i okręcić go za pomocą śrubokręta na wymaganą wysokość ogranicznika.

Ostrzeżenie! Przed użyciem frezarki usunąć wszystkie narzędzia do montażu i ustawień z obszaru pracy frezarki.

6. Obsługa

- Nie używać uszkodzonych lub o niskiej jakości frezów. Używać tylko narzędzi do frezowania z średnicą trzpienia 6 mm i 8 mm. Poza tym frezy muszą być przeznaczone każdorazowo do liczby obrotów biegu jałowego.
- Zabezpieczyć obrabiany przedmiot, żeby podczas pracy nie mógł zostać wyrzucony. Używać uchwytów mocujących.
- Kabel sieciowy prowadzić zawsze z tyłu!
- Nigdy nie frezować nad częściami metalowymi, śrubami, gwoźdźmi itd.

6.1 Włącznik/ wyłącznik (rys.12/4)

W celu włączenia należy uruchomić blokadę włącznika (5) i wcisnąć włącznik/ wyłącznik (4).

W celu wyłączenia zwolnić włącznik/ wyłącznik (4).

6.2 Regulacja liczby obrotów (Rys. 13 / poz. 11)

Odpowiednia liczba obrotów zależna jest od obrabianego materiału i średnicy frezu. Za pomocą przełącznika regulacji liczby obrotów (11) należy wybrać liczbę obrotów w zakresie od 11.000 bis 30.000 min⁻¹. Można wybrać z 6 różnych pozycji przełącznika. Liczby obrotów w różnych pozycjach przełącznika są następujące:

- Pozycja przełącznika 1: ok. 11.000 min⁻¹ (minimalna liczba obrotów)
- Pozycja przełącznika 2: ok. 16.000 min⁻¹
- Pozycja przełącznika 3: ok. 21 000 min⁻¹
- Pozycja przełącznika 4: ok. 25 000 min⁻¹
- Pozycja przełącznika 5: ok. 29 000 min⁻¹
- Pozycja przełącznika 6: ok. 30 000 min⁻¹ (maksymalna liczba obrotów)

Podwyższanie liczby obrotów:

Regulator liczby obrotów (11) ustawić w kierunku plus.

Zmniejszanie liczby obrotów:

Regulator liczby obrotów (11) ustawić w kierunku minus.

6.3 Ustawienie głębokości frezowania (rys. 14-18)

- Urządzenie ustawić na obrabianym przedmiocie.
- Poluzować śrubę motylkową (16) i uchwyt zaciskowy (9).
- Powoli przesunąć urządzenie do dołu do momentu kontaktu frezu z obrabianym przedmiotem.
- Przymocować uchwyt zaciskowy (9).
- Dokładne nastawienie (15) ustawić na 0 zgodnie z rys. 15.
- Tak ustawić ogranicznik końcowy rewolwerowy (14), żeby ogranicznik głębokości (19) znajdował się nad najniższym ustawionym ogranicznikiem końcowym (25).
- Obniżyć ogranicznik głębokości (19), aż dotknie on ogranicznik końcowy (25). Następnie dokręcić śrubę motylkową (16).
- Wskaźnik (17) ustawić na punkcie zerowym skali (18).
- Poluzować śrubę motylkową (16). Przesunąć do góry ogranicznik głębokości (19), aż wskaźnik (17) wskaże na skali (18) wymaganą głębokość frezowania. Ponownie dokręcić śrubę motylkową.
- Przetestować ustawienie za pomocą próbnego frezowania na odłamku.
- Teraz można ustawić dokładnie głębokość frezowania. W tym celu okręcić nastawienie dokładne (15) na wymaganą miarę.

Obrót nastawienia dokładnego (15) w kierunku przeciwnym do ruchu wskazówek zegara: wyższa głębokość frezowania.

Obrót nastawienia dokładnego (15) w kierunku ruchu wskazówek zegara: Niższa głębokość frezowania.

Obrót nastawienia dokładnego (15) o kreskę podziałową odpowiada zmianie głębokości frezowania o 0,1 mm, jeden cały obrót odpowiada 1 mm.

6.4 Frezowanie

- Aby uniknąć uszkodzenia frezarki należy upewnić się, że w obrabianym przedmiocie nie tkwią żadne obce przedmioty.
- Dopiero wtedy włożyć wtyczkę do odpowiedniego gniazdka.
- Trzymać urządzenie za obydwa uchwyty (7).
- Ustawić frezarkę na obrabianym przedmiocie.
- Ustawić głębokość frezowania zgodnie z punktem 6.3.

- Ustawić liczbę obrotów zgodnie z punktem 6.2 i włączyć urządzenie (patrz punkt 6.1)
- Przetestować ustawienia urządzenia na odłamku.
- Pozwolić na osiągnięcie pełnej prędkości przez urządzenie. Najpierw zmniejszyć frez na jego wysokość roboczą i zablokować urządzenie za pomocą uchwytu zaciskowego (9).

Kierunek frezowania: Frez obraca się zgodnie z ruchem wskazówek zegara. Frezowanie musi następować w kierunku przeciwnym do obrotu frezu, w celu uniknięcia wypadków (rys. 19).

Przesuw: Ważne jest, aby obrabiać przedmiot z właściwym przesuwem. Zalecamy, przed obrabianiem właściwego przedmiotu wykonać kilka frezowań próbnych na odłamkach. W ten sposób da się bardzo łatwo znaleźć najlepszą prędkość pracy.

Zbyt niski przesuw:

Frez może się zbyt mocno nagrzać. W przypadku obrabiania łatwopalnego materiału, jak np. drewno, obrabiany przedmiot może się zapalić.

Zbyt wysoki przesuw:

Frez może zostać uszkodzony. Jakość frezowania: Nieobrobiony i nierówny.

Poczekać aż frezy całkowicie się zatrzymają, zanim wyciągnie się obrabiany przedmiot oraz odłoży się frezarkę.

6.5 Stopniowe frezy

W zależności od twardości obrabianego materiału i głębokości frezowania należy przeprowadzać frezowanie w kilku stopniach.

- Ustawić ograniczniki końcowe zgodnie z punktem 5.7.
- w przypadku frezowania w kilku stopniach, należy obrócić ogranicznik końcowy rewolwerowy (14) według ustawienia głębokości frezowania zgodnie z punktem 6.3 tak, aby ogranicznik głębokości (19) znajdował się nad najwyższym ogranicznikiem końcowym (25).
- Frezować w tym ustawieniu. Po zakończeniu pierwszego frezowania ogranicznik końcowy rewolwerowy (14) ustawić tak, aby ogranicznik głębokości (19) znajdował się nad środkowym ogranicznikiem końcowym (25). Przeprowadzić proces frezowania również w tej pozycji.

- Teraz ustawić najniższy organicznik końcowy (25) i doprowadzić frezowanie do końca.

6.6 Frezowanie obszarów za pomocą szpicę cyrkla (13)

W celu frezowania obszarów w środkowym punkcie należy postępować następująco:

- Szpicę cyrkla (13) zamontować zgodnie z punktem 5.4 i ustawić.
- Ustawić szpicę cyrkla (13) w punkcie środkowym frezowanego obszaru i przycisnąć.
- Przeprowadzić frezowanie zgodnie z punktem 6.4.

6.7 Frezowanie za pomocą prowadnicy równoległej (21)

W celu frezowania wzdłuż prostoliniowych krawędzi obrabianego materiału należy postępować następująco:

- Zamontować prowadnicę równoległą (21) zgodnie z punktem 5.3.
- Prowadzić prowadnicę równoległą (21) wzdłuż zewnętrznych krawędzi obrabianego przedmiotu.
- wykonać frezowanie zgodnie z punktem 6.4.

6.8 Frezowanie z ręki

Frezarka górnwrzecionowa może być używana całkowicie bez sztang prowadzących. Przy frezowaniu z ręki można wykonywać kreatywne prace frezujące.

- Używać tylko bardzo płaskiego ustawienia frezowania!
- Przy obrabianiu przedmiotu uważać na kierunek obrotu frezów (rys. 19).

6.9 Frezowanie krawędzi i form (rys. 20)

- Do frezowania krawędzi (b) i form (a) mogą być używane specjalne frezy z pierścieniem rozruchowym.
- Zamontować frezy.
- Ostrożnie wprowadzić urządzenie na obrabiany przedmiot.
- Kołek prowadzący i łożysko kulkowe (c) prowadzić z lekkim naciskiem wzdłuż obrabianego przedmiotu.

Ostrzeżenie!

W przypadku głębokiego frezowania, w zależności od materiału, należy przeprowadzać proces frezowania w kilku stopniach.

W trakcie wszystkich prac frezowania trzymać frezarkę górnwrzecionową obiema rękami.

7. Wymiana przewodu zasilającego

Niebezpieczeństwo!

W razie uszkodzenia przewodu zasilającego, przewód musi być wymieniony przez autoryzowany serwis lub osobę posiadającą podobne kwalifikacje, aby uniknąć niebezpieczeństwa.

8. Czyszczenie, konserwacja i zamawianie części zamiennych

Niebezpieczeństwo!

Przed rozpoczęciem jakichkolwiek prac związanych z czyszczeniem wyciągnąć wtyczkę z gniazdka.

8.1 Czyszczenie

- Urządzenia zabezpieczające, szczeliny powietrza i obudowa silnika powinny być w miarę możliwości zawsze wolne od pyłu i zanieczyszczeń. Urządzenie wycierać czystą ściereczką lub przedmuchać sprężonym powietrzem o niskim ciśnieniu.
- Zaleca się czyszczenie urządzenia bezpośrednio po każdorazowym użyciu.
- Urządzenie czyścić regularnie wilgotną ściereczką z niewielką ilością szarego mydła. Nie używać żadnych środków czyszczących ani rozpuszczalników; mogą one uszkodzić części urządzenia wykonane z tworzywa sztucznego. Należy uważać, aby do wnętrza urządzenia nie dostała się woda. Wniknięcie wody do urządzenia podwyższa ryzyko porażenia prądem.

8.2 Szczotki węglowe

W razie nadmiernego iskrzenia proszę sprawdzić stan szczotek węglowych przez elektryka.

Niebezpieczeństwo! Wymiany szczotek węglowych dokonywać może jedynie elektryk.

8.3 Konserwacja

We wnętrzu urządzenia nie ma części wymagających konserwacji.

8.4 Zamawianie części zamiennych i osprzętu:

Zamawiając części zamienne należy podać następujące informacje:

- Typ urządzenia
- Numer artykułu urządzenia
- Numer identyfikacyjny urządzenia
- Numer wymaganej części zamiennej

Aktualne ceny i informacje można znaleźć na stronie internetowej: www.isc-gmbh.info



Wskazówka! Dla osiągnięcia doskonałych rezultatów polecamy stosować doskonałej jakości wyposażenie produkowane przez firmę
kwib! www.kwb.eu
welcome@kwb.eu

9. Utylizacja i recykling

Sprzęt umieszczony jest w opakowaniu zapobiegającym uszkodzeniom w czasie transportu. Opakowanie jest surowcem i nadaje się do powtórnego użytku lub do recyklingu. Urządzenie oraz jego osprzęt składają się z różnych rodzajów materiałów, jak np. metal i tworzywa sztuczne. Nie wyrzucać uszkodzonych urządzeń do śmietnika! W celu odpowiedniej utylizacji należy oddać urządzenie do specjalistycznego punktu zbiórki odpadów. Informacji o specjalistycznych punktach zbiórki odpadów udziela administracja komunalna.

10. Przechowywanie

Urządzenie i wyposażenie dodatkowe przechowywać w miejscu ciemnym, suchym i wolnym od przemarzania, zabezpieczyć przed dziećmi. Optymalna temperatura przechowywania 5 do 30°C. Przechowywać urządzenie w oryginalnym opakowaniu.



Tylko dla krajów Unii Europejskiej

Nie wyrzucać elektronarzędzi do śmieci!

Według europejskiej dyrektywy 2012/19/EG o starych urządzeniach elektrycznych i elektronicznych oraz włączenia ich do prawa krajowego, zużyte elektronarzędzia należy zbierać oddzielnie i oddawać do punktu zbiórki surowców wtórnych.

Alternatywa recyklingu wobec obowiązku zwrotu urządzenia:

Właściciel elektronarzędzi w przypadku przekazania własności, jest zobowiązany, zamiast odesłania, do współudziału we właściwym przetworzeniu. Stare urządzenie może być dostarczone do punktu zbiorczego, który przeprowadza eliminację w myśl krajowego obiegu gospodarczego i ustawy o odpadach. Nie dotyczy to osprzętu i środków pomocniczych załączonych do starego urządzenia, które nie mają części elektrycznych.

Przedruk lub innego rodzaju powielanie dokumentacji wyrobów oraz dokumentów towarzyszących, nawet we fragmentach dopuszczalne jest tylko za wyraźną zgodą firmy iSC GmbH.

Zmiany techniczne zastrzeżone

Informacje serwisowe

Posiadamy partnerów serwisowych we wszystkich krajach wymienionych w tym certyfikacie gwarancji. Odpowiednie dane kontaktowe znajdują Państwo w tym certyfikacie gwarancji. Nasi partnerzy są do Państwa dyspozycji we wszystkich kwestiach serwisowych takich jak naprawa, zamawianie części zamiennych i zużywalnych oraz materiałów eksploatacyjnych.

Należy wziąć pod uwagę, że następujące części tego produktu podlegają normalnemu podczas eksploatacji lub naturalnemu zużyciu bądź że następujące części konieczne są jako materiały eksploatacyjne.

Kategoria	Przykład
Części zużywające się*	Szczotki węglowe
Materiał eksploatacyjny/części eksploatacyjne*	Frezy
Brakujące części	

* nie zawsze wchodzi w zakres dostawy!

W przypadku stwierdzenia wad lub błędów prosimy o odpowiednie zgłoszenie na stronie internetowej www.isc-gmbh.info. Prosimy zamieścić dokładny opis błędu oraz odpowiedzieć na poniższe pytania:

- Czy urządzenie na początku działało czy też było uszkodzone od samego początku?
- Czy przed wystąpieniem usterki zwrócili Państwo uwagę na coś szczególnego (oznaki przed usterką)?
- Pod jakim względem urządzenie działa Państwa zdaniem nieprawidłowo (główny objaw)? Prosimy o podanie opisu.

Certyfikat gwarancji

Szanowny kliencie, szanowna klientko!

Nasze produkty podlegają surowej kontroli jakości. Jeżeli mimo to stwierdzą Państwo usterki w funkcjonowaniu urządzenia, przepraszamy za spowodowane niedogodności i prosimy o zwrócenie się do naszego biura serwisowego pod wskazanym na karcie gwarancyjnej adresem. Jesteśmy również do Państwa dyspozycji pod wskazanym numerem telefonu biura serwisowego. Dla spełnienia roszczeń gwarancyjnych obowiązują następujące postanowienia:

1. Warunki gwarancji odnoszą się jedynie do konsumentów, tzn. osób fizycznych, które nie używają tego produktu do działalności przemysłowej, rzemieślniczej lub innej działalności gospodarczej. Poniższe warunki gwarancji obejmują świadczenia w ramach dodatkowej gwarancji, które producent urządzenia oferuje nabywcom nowych urządzeń dodatkowo do przysługującej zgodnie z przepisami prawa rękojmi. Poprzez udzielenie tej gwarancji przyznane Państwu ustawowo uprawnienia z tytułu rękojmi nie ulegają zmianie. Nasze świadczenia gwarancyjne udzielane są Państwu bezpłatnie.
2. Świadczenie gwarancyjne obejmuje wyłącznie wady nowego urządzenia tego producenta wynikające z błędów w produkcji urządzenia lub w materiale i ogranicza się do usunięcia powyższych wad bądź wymiany urządzenia, według decyzji producenta. Prosimy pamiętać o tym, że zgodnie z przeznaczeniem nasze produkty nie zostały skonstruowane do prac w ramach działalności o charakterze gospodarczym, rzemieślniczym bądź profesjonalnym. Tym samym, w przypadku użytku urządzenia podczas okresu gwarancyjnego w zakładach rzemieślniczych, przemysłowych i innej działalności gospodarczej lub eksploatacji pod podobnym obciążeniem postanowienia umowy gwarancyjnej tracą moc.
3. Gwarancji nie podlegają:
 - szkody wynikające z niestosowania się do instrukcji montażu lub nieprawidłowej instalacji, nieprzestrzegania instrukcji obsługi (np. podłączenie do nieprawidłowego napięcia sieciowego lub nieprawidłowego rodzaju prądu), nieprzestrzegania zaleceń odnośnie konserwacji i bezpieczeństwa, oddziaływania anormalnych warunków otoczenia (np. uszkodzenia na skutek upadku urządzenia), jak i szkody powstałe na skutek niedostatecznej konserwacji i pielęgnacji urządzenia.
 - szkody wynikające z niedozwolonego lub nieprawidłowego stosowania urządzenia (np. przeciążenia urządzenia lub stosowanie innych niż zalecane narzędzi i akcesoriów), nieprzestrzegania zaleceń odnośnie konserwacji i bezpieczeństwa, szkody powstałe na skutek ciał obcych w urządzeniu (np. piasek, kamienie, pył lub kurz oraz szkody podczas transportu), stosowania siły przy obsłudze urządzenia lub oddziaływania zewnętrznego (np. uszkodzenia na skutek upadku urządzenia).
 - uszkodzenia urządzenia lub jego części, które powstały na skutek normalnego prawidłowego lub innego naturalnego zużycia.
4. Okres gwarancji wynosi 24 miesiące licząc od dnia kupna urządzenia. Roszczenia gwarancyjne winny być zgłaszane przed upływem dwóch tygodni od momentu stwierdzenia usterki. Po upływie okresu objętego gwarancją wyklucza się możliwość spełnienia roszczeń gwarancyjnych. Naprawa bądź wymiana urządzenia nie powodują przedłużenia okresu gwarancyjnego ani rozpoczęcia biegu nowego okresu gwarancyjnego na zamienione urządzenie ani na zastosowane części zamienne. Obowiązuje to również w przypadku interwencji serwisowej na miejscu.
5. W celu przedstawienia roszczeń gwarancyjnych należy zgłosić uszkodzone urządzenie na następującej stronie: www.isc-gmbh.info. Proszę mieć przygotowany rachunek lub inny dokument zakupu nowego urządzenia. Urządzenia, które przysłane zostały bez dowodu zakupu lub tabliczki znamionowej, nie są objęte świadczeniami gwarancyjnymi, ponieważ nie ma możliwości ich przyporządkowania. Jeżeli wada objęta jest świadczeniem gwarancyjnym, otrzymają Państwo niezwłocznie naprawione lub nowe urządzenie.

Naturalnie istnieje możliwość usunięcia usterek i wad nieobjętych gwarancją bądź po jej upływie za zwrotem kosztów. W tym celu prosimy przesłać urządzenia na adres naszego biura serwisowego.

W przypadku części zużywających się, materiałów eksploatacyjnych oraz brakujących części zwracamy uwagę na ograniczenia tej gwarancji zgodnie z informacjami serwisowymi zamieszczonymi w tej instrukcji obsługi.



Опасность! - для уменьшения опасности получить травму прочтите руководство по эксплуатации



Осторожно! Используйте средства защиты слуха. Воздействие шума может вызвать потерю слуха.



Осторожно! Используйте респиратор. При обработке древесины и других материалов может образоваться вредная для здоровья пыль. Запрещено обрабатывать предметы содержащие асбест!



Осторожно! Используйте защитные очки. Возникающие во время работы искры или выделяющиеся из устройства обломки, опилки и пыль могут повредить органы зрения.

Опасность!

При использовании устройств необходимо соблюдать определенные правила техники безопасности для того, чтобы избежать травм и предотвратить ущерб. Поэтому внимательно прочитайте настоящее руководство по эксплуатации / указания по технике безопасности полностью. Храните их в надежном месте для того, чтобы иметь необходимую информацию, когда она понадобится. Если Вы даете устройство другим для пользования, то приложите к нему это руководство по эксплуатации / указания по технике безопасности. Мы не несем никакой ответственности за травмы и ущерб, которые были получены или причинены в результате несоблюдения указаний этого руководства и указаний по технике безопасности.

1. Указания по технике безопасности

Соответствующие указания по технике безопасности находятся в приложенных брошюрах!

Опасность!

Прочитайте все указания по технике безопасности и технические требования.

При невыполнении указаний по технике безопасности и технических требований возможно получение удара током, возникновение пожара и/или получение серьезных травм. **Храните все указания по технике безопасности и технические требования для того, чтобы было возможно воспользоваться ими в будущем.**

2. Состав устройства и состав упаковки

2.1 Состав устройства (рисунки 1)

1. Переходник отсоса
2. Башмак фрезы
3. Барашковый винт
4. Переключатель включить-выключить
5. Устройство блокировки включения
6. Сетевой кабель
7. Рукоятка
8. Корпус двигателя
9. Ручка зажима

10. Натяжная гайка
11. Регулятор скорости вращения
12. Шпиндельное фиксирующее устройство
13. Острие циркуля
14. Револьверный концевой упор
15. Устройство точной регулировки
16. Барашковый винт
17. Указатель
18. Шкала
19. Ограничитель глубины обработки
20. Направляющая втулка
21. Параллельный упор
22. Гаечный ключ
23. Цанговый зажим
24. Защитная крышка
25. Концевой упор

2.2 Состав комплекта устройства

Проверьте комплектность изделия на основании описанного объема поставки. При обнаружении недостатка компонентов обратитесь в наш сервисный центр или магазин, в котором Вы приобрели устройство, не позднее чем в течение 5-ти рабочих дней после приобретения изделия, предъявив действительную квитанцию о покупке. Обратите внимание на таблицу с указанием гарантийных сроков в документе с информацией о сервисном обслуживании.

- Откройте упаковку и выньте осторожно из упаковки устройство.
- Удалите упаковочный материал, а также приспособления защиты устройства при упаковке и транспортировке (при наличии).
- Проверьте комплектность устройства.
- Проверьте устройство и принадлежности на наличие возникших при транспортировке повреждений.
- Сохраняйте упаковку по возможности до истечения срока гарантийных обязательств.

Опасность!

Устройство и упаковка не являются детскими игрушками! Запрещено детям играть с пластиковыми пакетами, пленками и мелкими деталями! Опасность заключается в том, что они могут проглотить или погнубуть от удушья!

- Электрическая фреза с верхним расположением инструмента
- Переходник отсоса
- Острие циркуля

- Направляющая гильза
- Параллельный упор
- Вилочный ключ
- Натяжной зажим
- Защитная крышка
- Оригинальное руководство по эксплуатации
- Указания по технике безопасности

3. Использование в соответствии с назначением

Фреза с верхним расположением инструмента предназначена в первую очередь для обработки изделий из дерева и пластмассы, кроме того для вырезки сучков, фрезерования пазов, выработки углублений, копирования кривых и почерка и т.д.. Запрещено использовать фрезу с верхним расположением инструмента для обработки предметов из металла, камня и т.п..

Разрешается использовать устройство только в соответствии с его назначением. Любое другое, отличающееся от этого использование считается не соответствующим назначению. За все возникшие в результате такого использования ущерб или травмы любого вида несет ответственность пользователь и работающий с устройством, а не его изготовитель.

Учтите, что конструкция наших устройств не предназначена для использования их в промышленной, ремесленной или индустриальной области. Мы не несем никакой ответственности по гарантийным обязательствам при использовании устройства в промышленной, ремесленной или индустриальной области, а также в подобной деятельности.

4. Технические данные

Напряжение сети: 230 В ~ 50 Гц
 Мощность: 1200 Вт
 Скорость вращения холостого хода: 11 000 - 30 000 мин⁻¹
 Высота подъёма: 55 мм (глубина фрезерования)
 Цанговый зажим: Ø 8 и Ø 6 мм
 Для профильной фрезы максим.: 30 мм
 Класс защиты: II/□
 Вес: 3,3 кг

Опасность!

Шумы и вибрация

Параметры шумов и вибрации были измерены в соответствии с нормами EN 60745.

Уровень давления шума L_{pA} 89,5 дБ(А)
 Неопределенность K_{pA} 3 дБ
 Уровень мощности шума L_{WA} 100,5 дБ(А)
 Неопределенность K_{WA} 3 дБ

Используйте защиту органов слуха.

Воздействие шума может вызвать потерю слуха.

Суммарное значение величины вибрации (сумма векторов трех направлений) определено в соответствии с EN 60745.

Рукоятки

Эмиссионный показатель вибрации $a_h = 5,739 \text{ м/сек}^2$
 Неопределенность $K = 1,5 \text{ м/сек}^2$

Приведенное значение эмиссии вибрации измерено стандартным методом проведения испытаний, оно может изменяться в зависимости от вида и способа использования электрического инструмента и в исключительных случаях превышать указанную величину.

Приведенное значение эмиссии вибрации может быть использовано для сравнения одного электрического инструмента с другим.

Приведенное значение эмиссии вибрации может быть использовано для предварительной оценки негативного влияния.

Сведите образование шумов и вибрации к минимуму!

- Используйте только безкоризненно работающие устройства.
- Регулярно проводите техническое обслуживание и очистку устройства.
- При работе учитывайте особенности Вашего устройства.
- Не подвергайте устройство перегрузке.
- При необходимости дайте проверить устройство специалистам.
- Отключайте устройство, если вы его не используете.
- Используйте перчатки.

Осторожно!

Остаточные опасности

Даже в том случае, если Вы используете описываемый электрический инструмент в соответствии с предписанием, то и тогда всегда остается место для риска. Ниже приведен список остаточных опасностей, связанных с конструкцией настоящего электрического инструмента:

1. Заболевание легких, в том случае если не используется соответствующий респиратор.
2. Повреждение слуха, в том случае если не используется соответствующее средство защиты слуха.
3. Нарушения здоровья в результате воздействия вибрации на руку при длительном использовании устройства или при неправильном пользовании и ненадлежащем техническом уходе.

5. Перед вводом в эксплуатацию

Убедитесь перед подключением, что данные на типовой табличке соответствуют параметрам сети.

Предупреждение!

Всегда вынимайте штекер из розетки прежде, чем осуществлять настройки устройства.

Перед вводом в эксплуатацию необходимо установить надлежащим образом все крышки и защитные приспособления

5.1 Монтаж аспирационного патрубка (рис. 2/поз. 1)

Осторожно! Для охраны вашего здоровья необходимо обязательно использовать устройство вытяжки пыли.

- Подсоедините Вашу фрезу с верхним расположением инструмента при помощи аспирационного патрубка (1) к пылесосу или устройству отсоса пыли. Таким образом Вы достигнете оптимальной вытяжки пыли с обрабатываемого предмета. Преимущества: Вы обеспечите этим бережное отношение к устройству, а также к Вашему здоровью. Кроме того Ваше рабочее место останется чистым и безопасным.
- Образующаяся при работе пыль может быть опасной. Необходимо учесть для этого раздел Указания по технике безопасности.
- Используемый для отсоса пылесос должен соответствовать материалу обрабатываемого предмета. Используйте специальное устройство отсоса пыли, если Вы работаете с очень опасными для здоровья веществами.
- Крепко привинтите аспирационный патрубок (1) при помощи обоих винтов с потайной головкой (f) к башмаку фрезы (2).
- Аспирационный патрубок может быть подключен к вытяжному устройству (пылесос) при помощи вытяжного шланга.
- Внутренний диаметр аспирационного патрубка составляет 36 мм. Закрепите теперь подходящий по размеру всасывающий шланг к аспирационному патрубку.

5.2 Монтаж защитной крышки (рис. 3/поз. 24)

Защитную крышку (24) установите так, как показано на рисунке 3.

5.3 Монтаж параллельного упора (рис. 4/поз. 21)

- Вставьте направляющие валы (a) параллельного упора (21) в отверстия (b) башмака фрезы (2).
- Параллельный упор (21) отрегулировать на необходимую величину и прочно зафиксировать барашковыми винтами (3).

5.4 Монтаж острия для круга (рис. 5/поз. 13)

- При помощи острия циркуля (13) Вы можете фрезеровать круглые участки.
- Привинтите острие циркуля (13) в соответствии с рисунком к параллельному упору (21). Затем установите параллельный упор (21) с острием циркуля (13) на фрезе с верхним расположением инструмента. Монтаж осуществляется так, как описано в разделе 5.3, но параллельный упор (21) устанавливается повернутым на 180°, таким образом, чтобы острие циркуля (13) смотрело вниз (рис. 5).
- Установите желаемый радиус между острием для круга (13) и фрезой.
- Расположите острие для круга (13) в середине фрезеруемого круга.

5.5 Монтаж направляющей втулки (рис. 6-7/поз. 20)

- Закрепить направляющую втулку (20) при помощи обоих винтов с потайной головкой (f) к башмаку фрезы (2).
- Вести направляющую втулку (20) при помощи упорного кольца (b) вдоль шаблона (c).
- Обрабатываемое изделие (d) должно быть больше разницы между „внешним кантом упорного кольца“ и „внешним кантом фрезы“ (e) для того, чтобы получить точную копию.

5.6 Установка и демонтаж фрезерного рабочего органа (рис. 8-11)

Предупреждение! Выньте штекер из розетки электросети.

Осторожно! После работы фрезой с верхним расположением инструмента фрезерный рабочий орган остается относительно долгое время очень горячим.

Осторожно! Фреза очень острая. Используйте при обращении с фрезерным рабочим органом всегда защитные перчатки.

- На описываемой фрезе с верхним расположением инструмента можно использовать фрезы с диаметром хвостовика 6 мм и 8 мм. Большинство имеющихся в продаже фрез этого размера.
- Среди прочего Вы можете использовать фрезы из следующих материалов:

- **HSS** (высоколегированная

быстрорежущая сталь) – подходит для обработки древесины мягких пород

- **TCT** (карбид вольфрама) - подходит для обработки древесины твердых пород, древесностружечных плит и пластмассы. Выберите для проведения работы подходящий фрезерный рабочий орган.

- Перед первым использованием фрезы: необходимо удалить пластмассовую упаковку с фрезерной головки.
- Гайки, цанговый зажим и хвостовик фрезы необходимо очистить перед тем как их вставить.
- Нажать на фиксатор шпинделя (12) и одновременно с этим вращая, зафиксировать шпиндель.
- Ослабьте натяжную гайку (10) при помощи гаечного ключа (22).
- При необходимости вынуть фрезу из цангового зажима (23).
- Выберите для проведения работы подходящий фрезерный рабочий орган.
- Подберите к выбранной фрезе цанговый зажим (23).
- Вставьте цанговый зажим (23) и гайку (10) в фрезерный шпиндель.
- Вставьте хвостовик фрезы в цанговый зажим.
- Держите фиксатор шпинделя (12) нажатым.
- Крепко затяните натяжную гайку (10) при помощи гаечного ключа(22).
- Фреза должна быть вставлена минимально на глубину 20 мм в цанговый зажим (23).
- Перепроверьте перед первым пуском устройства прочность крепления и ровность вращения фрезерного рабочего органа!

5.7 Юстировка концевых упоров (рис. 16/поз. 25)

Концевые упоры (25) можно юстировать согласно потребности по высоте. Для этого ослабить контргайки на концевых упорах (25) и вращением переместите их при помощи отвертки на желаемую высоту упора.

Предупреждение! Перед вводом в эксплуатацию удалите регулирующий и монтажный инструмент.

6. Обращение с устройством

- Запрещено использовать фрезы низкого качества или поврежденные фрезы. Используйте только фрезерный рабочий орган с диаметр хвостовика 6 мм или 8 мм. Кроме того фрезы должны быть предназначены на соответствующую скорость вращения холостого хода.
- Зафиксируйте обрабатываемый предмет для того, чтобы во время работы он не сдвинулся в сторону. Используйте зажимные приспособление.
- Прокладывайте кабель сетевого питания всегда назад от устройства!
- Запрещено фрезеровать металлические детали, винты, гвозди и т.д..

6.1 Переключатель включено-выключено (рис. 12/поз. 4)

Для включения устройства задействуйте блокировку включения (5) и нажмите переключатель включено-выключено (4).

Для выключения отпустите переключатель включено-выключено (4).

6.2 Регулятор скорости вращения (рис. 13/поз. 11)

Оптимальная скорость вращения зависит от обрабатываемого материала и диаметра фрезы. Выберите при помощи переключателя скорости вращения (11) скорость вращения в области от 11000 мин⁻¹ до 30000 мин⁻¹. Вы можете выбрать одно из 6 различных положений переключателя. Скорость вращения при различных положениях переключателя приведена ниже:

- Положение переключателя 1: примерно 11000 мин⁻¹ (минимальная скорость вращения)
- Положение переключателя 2: примерно 16000 мин⁻¹
- Положение переключателя 3: примерно 21000 мин⁻¹
- Положение переключателя 4: примерно 25000 мин⁻¹
- Положение переключателя 5: примерно 29000 мин⁻¹
- Положение переключателя 6: примерно 30000 мин⁻¹ (максимальная скорость вращения)

Повысить скорость вращения:

Перемещать регулятор скорости вращения (11) в направлении плюс.

Снизить скорость вращения:

Перемещать регулятор скорости вращения (11) в направлении минус.

6.3 Регулировка глубины фрезерования (рис. 14 - 18)

- Установите устройство на обрабатываемое изделие.
- Ослабить барашковый винт (16) и ручку зажима (9).
- Двигайте устройство медленно вниз, до тех пор пока фреза не прикоснется к обрабатываемому изделию.
- Затянуть ручку зажима (9).
- Установить точную регулировку (15) в соответствии с рисунком 15 в позицию 0.
- Револьверный концевой упор (14) установить таким образом, чтобы ограничитель глубины обработки (19) располагался над установленным ниже всего концевым упором (25).
- Ограничитель глубины обработки (19) опускать до тех пор, пока концевой упор (25) не придет в соприкосновение. В заключении крепко затянуть барашковый винт (16).
- Указатель (17) установить на нулевую точку шкалы (18).
- Ослабить барашковый винт (16). Ограничитель глубины обработки (19) сдвинуть вверх до тех пор, пока указатель (17) не покажет на шкале желаемую глубину фрезерования (18). Вновь затянуть барашковый винт.
- Проведите контроль регулировки пробным фрезерованием детали из отходов.
- Теперь можно осуществить точную регулировку глубины фрезерования. Для этого вращайте ручку точной регулировки (15) на желаемую величину.

Вращение ручки точной регулировки (15) против вращения часовой стрелки: увеличение глубины фрезеровки

Вращение ручки точной регулировки (15) по направлению часовой стрелки: уменьшение глубины фрезеровки

Поворот ручки точной регулировки (15) на одну риску деления шкалы соответствует

изменению глубины фрезеровки на 0,1 мм, полный оборот соответствует 1 мм.

6.4 Фрезерование

- Убедитесь в том, что к обрабатываемому предмету не приклеились посторонние предметы для того, чтобы избежать повреждения фрезы.
- Вставьте штекер в соответствующую штепсельную розетку.
- Возьмите устройство за его обе рукоятки (7).
- Установите фрезу с верхним расположением инструмента на обрабатываемый предмет.
- Отрегулируйте глубину фрезеровки в соответствии с разделом 6.3.
- Установите скорость вращения в соответствии с разделом 6.2 и включите устройство (смотрите раздел 6.1)
- Проверьте регулировку устройства при помощи предмета из отходов.
- Дайте устройству развить полную скорость. Только затем опустите фрезу на рабочую высоту и зафиксируйте устройство при помощи ручки зажима (9).

Направление фрезерования: Фреза вращается в направлении часовой стрелки. Фрезерование должно всегда осуществляться против направления вращения для того, чтобы избежать травм (рис. 19).

Подача инструмента: очень важно обрабатывать предмет с правильной подачей инструмента. Мы рекомендуем перед работой с самим обрабатываемым предметом осуществить пару пробных фрезерований на предмете из отходов того же типа. Таким образом можно проще всего выявить скорость работы.

Слишком низкая скорость подачи инструмента:

Фреза может слишком сильно нагреться. В том случае если обрабатывается предмет из воспламеняющегося материала, такого как например дерево, то обрабатываемый предмет может воспламениться.

Слишком высокая скорость подачи инструмента:

Фреза может быть повреждена. Качество фрезерованной поверхности: грубо и неровно.

Дайте фрезе полностью остановиться после выключения, прежде чем Вы удалите обрабатываемый предмет или перед тем как отложить в сторону фрезу с верхним расположением инструмента.

6.5 Ступенчатое фрезерование

В зависимости от жесткости материала обрабатываемого предмета и глубины фрезеровки необходимо производить обработку в несколько приемов.

- Осуществите юстировку концевых упоров в соответствии с разделом 5.7.
- Если есть необходимость фрезеровать в несколько заходов, то вращайте револьверный концевой упор (14) после установки глубины фрезеровки в соответствии с разделом 6.3 таким образом, чтобы ограничитель глубины обработки (19) располагался над самым высоким концевым упором (25).
- Осуществите фрезерование в этой позиции регулировки. После окончания первого прохода фрезерования переставьте револьверный концевой упор (14) таким образом, чтобы ограничитель глубины обработки (19) находился над средним по высоте концевым упором (25). Осуществите фрезерование также в этой позиции регулировки.
- Теперь отрегулируйте глубину под самый нижний концевой упор (25) и завершите фрезерование в этой позиции регулировки.

6.6 Фрезерование кругов при помощи острия циркуля (13)

Для фрезерования кругов вокруг центра необходимо осуществить следующее:

- Вставить и отрегулировать острие циркуля (13) в соответствии с разделом 5.4.
- Установить острие циркуля (13) в центр фрезеруемого круга и прижать.
- Осуществить фрезерование в соответствии с разделом 6.4.

6.7 Фрезерование с параллельным упором (21)

Для фрезерования вдоль прямолинейного обрабатываемого предмета необходимо осуществить следующее:

- Установите параллельный упор (21) в соответствии с разделом 5.3.
- Ведите параллельный упор (21) по внешнему краю обрабатываемого предмета.
- Осуществите фрезерование в соответствии с разделом 6.4.

6.8 Свободное фрезерование

Фреза с верхним расположением инструмента может быть использована также без каких либо направляющих штанг. При свободном фрезеровании Вы можете работать творчески, например изготавливать росчерки.

- Используйте при этом только очень неглубокую позицию регулировки фрезы!
- При обработке обрабатываемого предмета учитывайте направление вращения фрезы (рис. 19).

6.9 Профильное фрезерование и резка канта (рис. 20)

- Для профильного фрезерования (а) - и фрезерования канта (b) можно использовать специальную фрезу с упорным кольцом.
- Установите фрезу.
- Осторожно подвести устройство к обрабатываемому изделию.
- Вести направляющую цапфу или шарикоподшипник (с) с легким нажимом вдоль обрабатываемого изделия.

Предупреждение!

В зависимости от материала при большой глубине фрезерования необходимо осуществлять работу в несколько шагов. Удерживайте при всех работах фрезу с верхним расположением инструмента обеими руками.

7. Замена кабеля питания электросети

Опасность!

Если будет поврежден кабель питания от электросети этого устройства, то его должен заменить изготовитель устройства, его служба сервиса или другое лицо с подобной квалификацией для того, чтобы избежать опасностей.

8. Очистка, техобслуживание и заказ запасных деталей

Опасность!

Перед всеми работами по очистке необходимо вынуть штекер из розетки электросети.

8.1 Очистка

- Содержите защитные приспособления, вентиляционные щели и корпус двигателя свободными насколько это возможно от пыли и грязи. Протрите устройство чистой ветошью или продуйте сжатым воздухом под низким давлением.
- Мы рекомендуем очищать устройство сразу после каждого использования.
- Регулярно очищайте устройство влажной ветошью с небольшим количеством жидкого мыла. Не используйте средства для очистки или растворы; они могут повредить пластмассовые части устройства. Следите за тем, чтобы вода не попала вовнутрь устройства. Попадание воды в электрическое устройство повышает опасность получения удара током.

8.2 Угольные щетки

При чрезмерном образовании искр сдайте фрезу в специализированную мастерскую для проверки угольных щеток.

Опасность! Угольные щетки разрешается заменять только специалисту электрику.

8.3 Техобслуживание

Внутри устройства нет никаких деталей, нуждающихся в техническом уходе.

8.4 Заказ запасных частей и принадлежностей

При заказе запасных частей необходимо указать следующие данные:

- тип устройства
- артикульный номер устройства
- идентификационный номер устройства
- номер необходимой запасной части

Актуальные цены и информацию можно найти на сайте www.isc-gmbh.info.



Рекомендация! Для хорошего результата работы мы рекомендуем высококачественные принадлежности
KWB! www.kwb.eu
welcome@kwb.eu

9. Утилизация и вторичное использование

Устройство поставляется в упаковке для предотвращения повреждений при транспортировке. Эта упаковка является сырьем и поэтому может быть использована вновь или направлена на повторную переработку сырья. Устройство и его принадлежности изготовлены из различных материалов, например, металла и пластмасс. Не выбрасывайте дефектные устройства вместе с бытовыми отходами. Для правильной утилизации устройство необходимо сдать в подходящий пункт приема. Если Вы не знаете, где находится пункт приема, уточните это в органах коммунального управления.

10. Хранение

Храните устройство и его принадлежности в темном, сухом и неподверженном воздействию мороза, а также недоступном для детей месте. Оптимальная температура хранения находится между 5 °C и 30 °C. Храните электроинструмент в оригинальной упаковке.



Только для стран ЕС

Запрещено выбрасывать электроинструмент в обычный домашний мусор.

Согласно европейской директиве 2012/19/EG об использованных электрических и электронных устройствах и реализации в правовой системе соответствующей страны необходимо использованный электрический инструмент утилизировать отдельно и направлять на вторичную переработку для охраны окружающей среды.

Вторичная переработка - альтернатива обязательной отсылке устройства назад изготовителю: Владелец электрического устройства в случае избавления от собственности обязан, в качестве альтернативы отсылки назад изготовителю, содействовать надлежащей утилизации. Пришедшее в негодность устройство может быть передано в приемный пункт, который осуществит ликвидацию в соответствии с законом страны о цикличном производстве и обращении с мусором. Это не относится к приложенным к пришедшему в негодность оборудованию дополнительным устройствам и вспомогательным средствам, не содержащим электрические части.

Перепечатывание или прочие виды размножения документации и сопроводительных листов продукции фирмы, полностью или частично, разрешено производить только с однозначного разрешения ISC GmbH.

Сохраняется право на технические изменения

Информация о сервисном обслуживании

Во всех странах, указанных в гарантийном свидетельстве, у нас имеются компетентные сервисные партнеры, контактные данные которых Вы найдете в гарантийном свидетельстве. Они всегда в Вашем распоряжении для решения любых вопросов, связанных с обслуживанием, например, для ремонта, поставки запчастей и быстроизнашивающихся деталей, а также приобретения расходных материалов.

Следует обратить внимание на то, что в этом изделии следующие детали подвержены естественному износу или износу в связи с эксплуатацией / следующие детали требуются в качестве расходных материалов.

Категория	Пример
Быстроизнашивающиеся детали*	Угольные щетки
Расходный материал/расходные части*	Фрезы
Недостающие компоненты	

* Не обязательно входят в объем поставки!

При обнаружении дефектов или неисправностей мы просим Вас заявить о таком случае в сети Интернет на сайте www.isc-gmbh.info. Обратите внимание на точное описание неисправности и в любом случае ответьте на следующие вопросы:

- Устройство уже работало или оно было неисправным с самого начала?
- Вам бросилось что-либо в глаза перед возникновением неисправности (признак перед неисправностью)?
- Какую неисправность имеет устройство, по Вашему мнению (основной признак)?
Опишите эту неисправность.

Гарантийное свидетельство

Уважаемая покупательница, уважаемый покупатель, наши продукты проходят тщательнейший контроль качества. Если это устройство все же не будет функционировать безупречно, мы просим Вас обратиться в наш сервисный отдел по адресу, указанному в этом гарантийном талоне. Мы также охотно ответим на Ваши вопросы по телефону, номер которого приведен ниже. При предъявлении гарантийных требований действуют следующие условия.

1. Настоящие правила гарантии действуют исключительно в отношении пользователей, т.е. физических лиц, которые не намереваются использовать настоящее изделие в рамках своей профессиональной или другой самостоятельной деятельности. Настоящие правила гарантии регулируют дополнительные условия оказания гарантийных услуг, которые нижеупомянутый производитель обеспечивает покупателям своих новых устройств в дополнение к условиям гарантии в соответствии с законом. Эти гарантийные обязательства не затрагивают Ваши законные гарантийные требования. Наши гарантийные услуги для Вас бесплатны.
2. Гарантийные услуги распространяются только на дефекты нового устройства нижеупомянутого производителя, которое вы приобрели, связанные с недостатком материала или производственным браком, и ограничиваются по нашему выбору устранением таких дефектов устройства или заменой устройства. Учтите, что наши устройства не предназначены для использования в промышленных целях, в ремесленном производстве и на профессиональной основе. Поэтому гарантийный договор считается недействительным, если устройство использовалось в течение гарантийного срока на кустарных, промышленных предприятиях или в ремесленном производстве, а также подвергалось сопоставимой нагрузке.
3. Наша гарантия не распространяется на:
 - повреждения устройства, возникшие в результате несоблюдения руководства по монтажу или неправильного монтажа, несоблюдения руководства по эксплуатации (например, при подключении к сети с неправильным напряжением или родом тока), несоблюдения требований касательно технического обслуживания и требований техники безопасности, воздействия на устройство аномальных условий окружающей среды или недостаточного ухода и технического обслуживания;
 - повреждения устройства, возникшие в результате неправильного или ненадлежащего использования (например, перегрузка устройства или применение не допущенных к использованию насадок или принадлежностей), попадания в устройство посторонних предметов (например, песка, камней или пыли, повреждения при транспортировке), применения силы или внешних воздействий (например, повреждения при падении);
 - повреждения устройства или частей устройства, связанные с износом в связи с эксплуатацией, обычным или другим естественным износом.
4. Гарантийный срок составляет 24 месяца, отсчет начинается со дня покупки устройства. Гарантийные права необходимо предъявлять до истечения срока гарантии в течение двух недель после того как будет обнаружена неисправность. Заявления на гарантийное обслуживание после истечения срока гарантии не принимаются. Ремонт или замена устройства не ведет к продлению гарантийного срока, также при оказании такой услуги отсчет нового гарантийного срока на устройство или возможно установленные детали не начинается заново. Это условие действует также при обращении в местный сервисный отдел.
5. Для предъявления гарантийных требований сообщите о неисправности устройства на сайте www.isc-gmbh.info. Приготовьте квитанцию о покупке или другие доказательства приобретения Вами нового устройства. Оказание гарантийных услуг применительно к устройствам, направленным на рассмотрение без соответствующих доказательств или фирменной таблички, исключается ввиду недостатка данных для идентификации таких устройств. Если наша гарантия распространяется на неисправность устройства, Вы немедленно получите отремонтированное или новое устройство.

Само собой разумеется, мы можем также устранить при оплате затрат неисправности устройства, которые не входят в объем гарантийных услуг или при истечении срока гарантии. Для этого Вам необходимо выслать устройство на адрес нашей службы сервиса.

Что касается быстроизнашивающихся, расходных деталей и недостающих компонентов, мы обращаем внимание на ограничения этой гарантии согласно информации о сервисном обслуживании настоящего руководства по эксплуатации.



Pericol! – Citiți manualul de utilizare pentru a reduce riscul producerii unui accident



Atenție! Purtați protecție antifonică. Expunerea la zgomot poate provoca pierderea auzului.



Atenție! Purtați mască de protecție împotriva prafului. La prelucrarea lemnului și a altor materiale se poate produce praf dăunător sănătății. Este interzisă prelucrarea materialelor cu conținut de azbest!



Atenție! Purtați ochelari de protecție. Scântele produse în timpul lucrului, schijele sau așchiile ieșite din aparat și praful rezultat pot provoca pierderea vederii.

Pericol!

La utilizarea aparatelor trebuie respectate câteva măsuri de siguranță, pentru a evita accidentele și daunele. De aceea, citiți cu grijă instrucțiunile de utilizare/indicațiile de siguranță. Păstrați aceste materiale în bune condiții, pentru ca aceste informații să fie disponibile în orice moment. Dacă predați aparatul altor persoane, înmânați-le și aceste instrucțiuni de utilizare /indicații de siguranță. Nu ne asumăm nici o răspundere pentru accidente sau daune care rezultă din nerespectarea acestor instrucțiuni de utilizare și a indicațiilor de siguranță.

1. Indicații de siguranță

Indicațiile de siguranță corespunzătoare le găsiți în broșura anexată!

Pericol!**Citiți indicațiile de siguranță și îndrumările.**

Nerespectarea indicațiilor de siguranță și a îndrumărilor poate avea ca urmare electrocutare, incendiu și/sau răni grave. **Păstrați pentru viitor toate indicațiile de siguranță și îndrumările.**

2. Descrierea aparatului și cuprinsul livrării**2.1 Descrierea aparatului (Fig. 1)**

1. Adaptor de aspirație
2. Talpă de frezat
3. Șurub fluture
4. Întrerupător pornire/oprire
5. Întrerupător de deblocare
6. Cablu de alimentare
7. Mâner
8. Carcasa motorului
9. Mâner de prindere
10. Piuliță de strângere
11. Reglaj turajie
12. Dispozitiv de blocare a arborelui
13. Vârf compas
14. Opritor final al revolverului
15. Reglaj fin
16. Șurub fluture
17. Indicator
18. Scală
19. Opritor în adâncime
20. Manșon de ghidare
21. Opritor paralel
22. Cheie fixă

23. Bucșă elastică de prindere

24. Capac de protecție

25. Opritor de sfârșit de cursă

2.2 Cuprinsul livrării

Vă rugăm să verificați integralitatea articolului în baza cuprinsului livrării descris. În cazul în care lipsesc piese, vă rugăm să vă adresați în interval de maxim 5 zile lucrătoare de la cumpărarea articolului la centrul nostru de service sau la magazinul la care ați achiziționat aparatul, prezentați în acest caz un bon de cumpărare valabil. Vă rugăm să țineți cont de tabelul de garanție cuprins în informațiile de service din capătul instrucțiunilor de utilizare.

- Deschideți ambalajul și scoateți aparatul cu grijă.
- Îndepărtați ambalajul, precum și siguranțele de ambalare și de transport (dacă există).
- Verificați dacă livrarea este completă.
- Controlați aparatul și accesoriile dacă nu prezintă pagube de transport.
- Păstrați ambalajul după posibilitate, până la expirarea duratei de garanție.

Pericol!

Aparatul și ambalajul nu sunt jucării pentru copii! Copiii le este interzis să se joace cu punși din material plastic, folii și piese mici! Există pericolul de înghițire și sufocare!

- Mașină de frezat superioară electrică
- Adaptor de aspirație
- Vârf compas
- Manșon de ghidare
- Limitator paralel
- Cheie fixă
- Bucșă elastică de prindere
- Capac de protecție
- Instrucțiuni de utilizare originale
- Indicații de siguranță

3. Utilizarea conform scopului

Mașina de frezat electrică servește îndeosebi la prelucrarea lemnului și a materialelor plastice, la tăierea crengilor, frezarea canelurilor, prelucrarea adânciturilor, copierea curbilor și a șabloanelor, etc. Este interzisă utilizarea ei în scopul prelucrării metalelor, a pietrei, etc.

Aparatul poate fi utilizat numai în conformitate cu scopul pentru care a fost creat. Orice utilizare care depășește acest domeniu este considerată neconformă. Pentru eventualele daune sau accidente de orice tip rezultate ca urmare a utilizării neconforme a aparatului răspunde utilizatorul/operatorul și nu producătorul.

Vă rugăm să țineți de asemenea cont de faptul că aparatele noastre nu sunt construite pentru utilizare în scopuri meșteșugărești sau industriale. Nu ne asumăm nicio răspundere pentru eventualele probleme survenite ca urmare a utilizării aparatului în întreprinderi lucrativă, meșteșugărești sau industriale precum și în alte activități similare.

4. Date tehnice

Tensiunea de alimentare: 230 V ~ 50 Hz
 Putere: 1200 W
 Turație la mers în gol: 11.000 - 30.000 min⁻¹
 Înălțimea cursei: ..55 mm (adâncimea de frezare)
 Bucșa elastică de prindere: Ø 8 și Ø 6 mm
 Pentru freza profilată maxim: 30 mm
 Clasa de protecție: II/□
 Greutate: 3,3 kg

Pericol!

Zgomote și vibrații

Valorile nivelurilor de zgomot și de vibrație au fost calculate conform EN 60745.

Nivelul presiunii sonore L_{pA} 89,5 dB (A)
 Nesiguranță K_{pA} 3 dB
 Nivelul capacității sonore L_{WA} 100,5 dB (A)
 Nesiguranță K_{WA} 3 dB

Purtați protecție antifonică.

Expunerea la zgomot poate cauza deteriorarea sau pierderea auzului.

Valorile totale ale nivelului de vibrații (suma vectorială a trei direcții), calculate conform EN 60745.

Mânere

Valoarea de emisie a vibrațiilor $a_h = 5,739 \text{ m/s}^2$
 Nesiguranța $K = 1,5 \text{ m/s}^2$

Valoarea vibrațiilor emise a fost măsurată conform unui proces de verificare normat și se poate modifica în funcție de modul de utilizare a sculei electrice și în cazuri excepționale poate depăși valoarea indicată.

Valoarea vibrațiilor emise poate fi utilizată pentru comparația cu vibrațiile sculelor electrice ale altor producători.

Valoarea vibrațiilor poate fi utilizată și la o estimare introductivă a afecțiunii aparatului.

Limitați zgomotul și vibrațiile la un nivel minim.

- Utilizați numai aparate în stare ireproșabilă.
- Întrețineți și curățați aparatul cu regularitate.
- Adaptați modul dvs. de lucru aparatului.
- Nu suprasolicitați aparatul.
- Dacă este necesar, lăsați aparatul să fie verificat.
- Decuplați aparatul, atunci când acesta nu este utilizat.
- Purtați mănuși!

Atenție!

Riscuri reziduale

Riscurile reziduale nu pot fi eliminate complet, chiar dacă manipulați această sculă electrică în mod regulamentar. Următoarele pericole pot apărea, dependente de tipul constructiv și execuția acestei scule electrice:

1. Afecțiuni pulmonare, în cazul în care nu se poartă mască de protecție împotriva prafului adecvată.
2. Afecțiuni auditive, în cazul în care nu se poartă protecție antifonică corespunzătoare.
3. Afecțiuni ale sănătății rezultate din vibrația mână-braț, în cazul utilizării timp mai îndelungat a aparatului sau a utilizării și întreținerii sale necorespunzătoare.

5. Înainte de punerea în funcțiune

Înainte de racordarea la rețeaua electrică asigurați-vă că datele de pe plăcuța de identificare a mașinii corespund cu cele ale rețelei.

Avertisment!

Scoateți întotdeauna ștecherul din priză înainte a executa reglaje la mașină.

Înainte de punerea în funcțiune a mașinii, toate capacele și dispozitivele ei de siguranță trebuie să fie corect montate.

5.1 Montarea ștuțului de aspirație (Fig. 2/Poz. 1)

Atenție! Din motive de sănătate utilizarea unei instalații de aspirare a prafului este neapărat necesară.

- Racordați ștuțul de aspirație (1) al mașinii de frezat electrice la un aspirator sau la o instalație de aspirare a prafului. Obțineți astfel o aspirare optimă a așchiilor și a prafului produs de către sculă. Avantaje: Protejați atât aparatul cât și propria dumneavoastră sănătate. În plus locul dvs. de muncă rămâne mai curat și mai sigur.
- Praful rezultat în timpul lucrului poate fi periculos. Vă rugăm să respectați în acest sens indicațiile de siguranță.
- Aspiratorul utilizat trebuie să fie potrivit pentru tipul de material prelucrat. Folosiți un aspirator special în cazul în care aveți de a face cu materiale ce dăunează sănătății.
- Prindeți ștuțul de aspirație (1) cu ajutorul celor două șuruburi cu cap înecat (f) de talpa de frezat (2).
- Ștuțul de aspirație poate fi racordat la un aspirator sau la o instalație de aspirare a prafului prin intermediul unui furtun de aspirare.
- Diametrul interior al ștuțului de aspirație este de 36 mm. Racordați acum un furtun de aspirare suficient de mare de ștuțul de aspirație.

5.2 Montarea capacului de protecție (Fig. 3/Poz. 24)

Montați capacul de protecție (24) așa cum este indicat în figura 3.

5.3 Montarea opritorului paralel (Fig. 4/Poz. 21)

- Împingeți tijele de ghidare (a) ale opritorului paralel (21) în găurile (b) tălpii de frezat (2).
- Reglați opritorul paralel (21) la cota dorită și fixați-l cu ajutorul șuruburilor fluture (3).

5.4 Montarea vârfului compasului (Fig. 5/Poz. 13)

- Cu ajutorul vârfului compasului (13) puteți freza arii rotunde sub formă de cerc.
- Prindeți în șuruburi vârful compasului (13) de opritorul paralel (21), așa cum este arătat în figură. Montați acum opritorul paralel (21) cu tot cu vârful compasului (13) pe mașina de frezat electrică. Montajul se realizează potrivit descrierii de la punctul 5.3, cu mențiunea că opritorul paralel (21) va fi montat rotit cu 180°, astfel încât vârful compasului (13) să fie orientat în jos (fig. 5).
- Reglați raza dorită între vârful compasului (13) și freză.
- Poziționați vârful compasului (13) în centrul cercului ce urmează a fi frezat.

5.5 Montarea manșonului de ghidare (Fig. 6-7/Poz. 20)

- Prindeți manșonul de ghidare (20) cu ajutorul celor două șuruburi cu cap înecat (f) de talpa de frezat (2).
- Trageți manșonul de ghidare (20) cu inelul de contact (b) de-a lungul șablonului (c).
- Pentru a putea obține prin frezare o copie exactă a șablonului piesa de prelucrat (d) trebuie să fie mai mare cu diferența dintre „muchia exterioară a inelului de contact” și „muchia exterioară a frezei” (e).

5.6 Montarea/Demontarea sculei de frezat (Fig. 8-11)

Avertisment! Scoateți ștecherul din priză! Atenție! După utilizarea mașinii de frezat electrice scula de frezat rămâne foarte fierbinte pentru o perioadă relativ lungă de timp. Atenție! Frezele sunt foarte ascuțite. Purtați întotdeauna mănuși de protecție când lucrați cu scule de frezat.

- În această mașină de frezat electrică puteți monta freze cu diametre ale tije de 6 mm și 8 mm. Majoritatea frezelor pot fi obținute în ambele mărimi.
- Puteți folosi printre altele freze confecționate din următoarele materiale:
 - **HSS** – adecvate pentru prelucrarea lemnelor de esență moale
 - **TCT** – adecvate pentru prelucrarea lemnelor de esență tare, a plăcilor aglomerate și a materialelor plastice. Alegeți scula de frezat adecvată.
- La prima utilizare a mașinii de frezat: Îndepărtați ambalajul din plastic de pe capul frezei.

- Curățați piulița, bucșa elastică de prindere și tija frezei înainte de montarea ei în aparat.
- Apăsăți dispozitivul de blocare a arborelui (12) și rotind concomitent arborele lăsați-l să se anclanșeze.
- Desfaceți piulița de strângere (10) cu ajutorul cheii fixe (22).
- Scoateți eventual freza care trebuie demontată afară din bucșa elastică de prindere (23).
- Alegeți scula de frezat adecvată.
- Alegeți bucșa elastică de prindere (23) adecvată frezei alese.
- Montați acum bucșa elastică de prindere (23) și piulița (10) pe arborele portfreză.
- Introduceți tija frezei în bucșa elastică de prindere.
- Țineți apăsat dispozitivul de blocare a arborelui (12).
- Strângeți piulița de strângere (10) cu ajutorul cheii fixe (22).
- Freza trebuie introdusă cel puțin 20 mm în bucșa elastică de prindere (23).
- Înainte de punerea în funcțiune a aparatului verificați scula de frezat să fie bine fixată, iar mișcarea ei de rotație să fie concentrică!

5.7 Reglarea opritoarelor de sfârșit de cursă (Fig. 16/Poz. 25)

Opritoarele de sfârșit de cursă (25) pot fi reglate pe înălțime. Pentru aceasta desfaceți contrapiulița opritorului de sfârșit de cursă (25) și rotiți opritorul cu ajutorul unei șurubelnițe, aducându-l la înălțimea dorită.

Avertisment! Îndepărtați toate sculele de reglare și montare înainte de punerea în funcțiune a aparatului.

6. Operare

- Nu utilizați freze deteriorate sau de proastă calitate. Utilizați numai scule de frezat cu un diametru al tije de 6 mm sau 8 mm. În plus frezele trebuie să fi fost concepute pentru turația la mers în gol respectivă.
- Fixați piesa de prelucrat pentru ca să nu poată fi azvârlită. Utilizați dispozitive de prindere.
- Trageți cablul de alimentare întotdeauna prin spatele aparatului!
- Nu frezați niciodată peste părți metalice, șuruburi, cuie, etc.

6.1 Întrerupătorul pornire/oprire (Fig. 12/Poz. 4)

Pentru a porni aparatul apăsați mai întâi întrerupătorul de deblocare (5) și apoi întrerupătorul pornire/oprire (4).

Pentru a opri aparatul luați degetul de pe întrerupătorul pornire/oprire (4).

6.2 Reglarea turației (Fig. 13/Poz. 11)

Turația adecvată depinde de materialul ce urmează a fi prelucrat și de diametrul frezei. Cu ajutorul reglorului (11) alegeți o turație între 11.000 și 30.000 min⁻¹. Puteți alege între 6 poziții diferite ale reglorului. Turațiile corespunzătoare acestor poziții sunt:

- Poziția 1: circa 11.000 min⁻¹ (turație minimă)
- Poziția 2: circa 16.000 min⁻¹
- Poziția 3: circa 21.000 min⁻¹
- Poziția 4: circa 25.000 min⁻¹
- Poziția 5: circa 29.000 min⁻¹
- Poziția 6: circa 30.000 min⁻¹ (turație maximă)

Creșterea turației:

Învârțiți reglorul (11) în direcția „plus“.

Scăderea turației:

Învârțiți reglorul (11) în direcția „minus“.

6.3 Reglarea adâncimii de frezare (Fig. 14-18)

- Așezați aparatul pe piesa de prelucrat.
- Desfaceți șurubul fluture (16) și mânerul de prindere (9).
- Mișcați aparatul încet în jos până când freza atinge piesa de prelucrat.
- Strângeți mânerul de prindere (9).
- Aduceți reglajul fin (15) la 0, așa cum este ilustrat în figura 16.

- Reglați opritorul final al revolverului (14) astfel încât opritorul în adâncime (19) să se găsească deasupra opritorului de sfârșit de cursă (25) situat cel mai jos.
- Coborâți opritorul în adâncime (19) până când atinge opritorul de sfârșit de cursă (25). Strângeți apoi șurubul fluture (16).
- Aduceți indicatorul (17) în punctul 0 al scalei (18).
- Desfaceți șurubul fluture (16). Împingeți opritorul în adâncime (19) până când indicatorul (17) arată pe scală (18) adâncimea dorită de frezare. Strângeți șurubul fluture la loc.
- Testați reglajul cu ajutorul unei frezări de probă a unei piese rebut.
- Puteți efectua acum un reglaj fin al adâncimii de frezat. Pentru aceasta învârtiți reglajul fin (15) și aduceți adâncimea la cota dorită.

Rotirea reglajului fin (15) în sensul contrar acelor de ceasornic: adâncime mai mare de frezare.
Rotirea reglajului fin (15) în sensul acelor de ceasornic: adâncime mai mică de frezare.

Rotirea cu o singură gradație a reglajului fin (15) corespunde unei modificări cu 0,1 mm a adâncimii de frezare. O rotire completă înseamnă o modificare cu 1 mm.

6.4 Frezare

- Asigurați-vă că nu au rămas prinse obiecte străine de piesa de prelucrat, altminteri existând pericolul deteriorării frezei.
- Racordați ștecherul de rețea la o priză adecvată.
- Apucați aparatul de cele două mâner (7) ale sale.
- Poziționați freza electrică deasupra piesei de prelucrat.
- Reglați adâncimea de frezare conform punctului 6.3.
- Reglați turația conform punctului 6.2 și dați drumul la aparat (vezi punctul 6.1).
- Testați reglajele aparatului cu ajutorul unei piese rebut.
- Lăsați aparatul să atingă viteza maximă. Abia acum coborâți freza electrică până la adâncimea ei de lucru și blocați aparatul cu ajutorul mânerului de prindere (9).

Direcția de frezare: Freza se învârtă în sensul acelor de ceasornic. Frezarea trebuie să aibă loc întotdeauna în sensul contrar direcției de rotație, pentru a se evita astfel producerea unor accidente (Fig. 19).

Avansul: Este foarte important ca piesa să fie prelucrată cu avansul corect. Vă recomandăm ca înainte de a începe prelucrarea piesei propriuzise să efectuați câteva teste pe o piesă rebut de același tip. Puteți afla astfel foarte ușor care este viteza de lucru cea mai bună.

Avans prea mic:

Freza s-ar putea încinge prea tare. În cazul în care prelucrați un material inflamabil, cum ar fi lemnul, piesa ar putea lua foc.

Avans prea mare:

Freza ar putea fi deteriorată. Calitatea frezării: frezare brută și piesă cu suprafață neregulată.

Lăsați freza să iasă complet din piesa prelucrată înainte de a o îndepărta pe aceasta din urmă sau de a așeza de o parte aparatul.

6.5 Frezare progresivă

În funcție de duritatea materialului de prelucrat și a adâncimii de frezare trebuie să procedați în mod progresiv.

- Reglați opritoarele de sfârșit de cursă conform punctului 5.7.
- În cazul în care urmează să frezați progresiv în mai multe etape, după reglarea adâncimii de frezare conform punctului 6.3. rotiți opritorul final al revolverului (14) astfel încât opritorul în adâncime (19) să se găsească deasupra opritorului de sfârșit de cursă (25) cel mai de sus.
- Frezați utilizând acest reglaj. La sfârșitul primei pătrunderi prin frezare reglați opritorul final al revolverului (14) astfel încât opritorul în adâncime (19) să se găsească deasupra opritorului de sfârșit de cursă (25) mijlociu. Frezați încă o dată utilizând acest reglaj.
- Alegeți acum opritorul de sfârșit de cursă (25) cel mai de jos și încheiați operația de frezare.

6.6 Frezarea în cerc cu ajutorul vârfului compasului (13)

Pentru a freza cercuri în jurul unui punct central procedați în felul următor:

- Montați și reglați vârful compasului (13) conform punctului 5.4.
- Poziționați vârful compasului (13) în centrul cercului ce urmează a fi frezat și apăsați ușor.
- Executați operațiunea de frezare conform punctului 6.4.

6.7 Frezarea cu ajutorul opritorului paralel (21)

Pentru a freza de-a lungul unei muchii exterioare drepte a piesei de prelucrat procedați în felul următor:

- Montați opritorul paralel (21) conform punctului 5.3.
- Trageți opritorul paralel (21) de-a lungul marginii exterioare a piesei de prelucrat.
- Executați operațiunea de frezare conform punctului 6.4.

6.8 Frezarea manuală

Aparatul poate fi utilizat și fără tijele de ghidare. Cu ajutorul frezării manuale puteți realiza lucrări creative, cum ar fi modelarea după șabloane sau scrierile.

- Utilizați pentru aceasta un reglaj foarte neted al frezării!
- La prelucrarea piesei țineți cont de sensul de rotire a frezei (fig. 19).

6.9 Frezarea profilelor sau a marginilor (Fig. 20)

- În vederea frezării unor profile (a) sau a unor margini (b) puteți utiliza și freze speciale cu inele de contact.
- Montați freza.
- Apropiati aparatul cu grijă de piesa de prelucrat.
- Dirijați conul de ghidare sau rulmentul cu bile (c) cu o ușoară apăsare de-a lungul piesei de prelucrat.

Avertisment!

La adâncimi mai mari de frezare, în funcție de materialul prelucrat se impune să lucrați în mod progresiv, în mai multe etape. În timpul lucrărilor de frezare țineți aparatul cu ambele mâini.

7. Schimbarea cablului de racord la rețea

Pericol!

În cazul deteriorării cablului de racord la rețea a acestui aparat, pentru a evita pericolele acesta trebuie înlocuit de către producător sau un scervice clienți sau de operoană cu calificare similară.

8. Curățirea, întreținerea și comanda pieselor de schimb

Pericol!

Înainte tuturor lucrărilor de curățire scoateți ștecherul din priză.

8.1 Curățarea

- Păstrați cât mai curat posibil dispozitivele de protecție, șlițurile de aerisire și carcasa motorului. Ștergeți aparatul cu o cârpă curată sau curățați-l cu aer comprimat la o presiune mică.
- Recomandăm curățarea aparatului imediat după fiecare utilizare.
- Curățați aparatul cu regularitate cu o cârpă umedă și puțin săpun. Nu folosiți detergenți sau solvenți pentru curățare; acestea ar putea ataca părțile din material plastic ale aparatului. Fiți atenți să nu intre apă în interiorul aparatului. Pătrunderea apei în aparatul electric mărește riscul de electrocutare.

8.2 Periile de cărbune

În cazul formării excesive a scânteilor periile de cărbune se vor verifica de către un electrician specializat.

Pericol! Periile de cărbune au voie să fie schimbate numai de către un electrician specializat.

8.3 Întreținere

În interiorul aparatului nu se găsesc piese care necesită întreținere curentă.

8.4 Comanda pieselor de schimb și accesoriilor:

La comanda pieselor de schimb trebuie menționate următoarele date:

- Tipul aparatului
- Numărul de articol al aparatului
- Numărul de identificare al aparatului
- Numărul de piesă de schimb al piesei de schimb necesare

Informații și prețuri actuale găsiți la adresa www.isc-gmbh.info



Tip! Pentru un rezultat bun de lucru recomandăm accesorii de înaltă calitate de la **kwb! www.kwb.eu welcome@kwb.eu**

9. Eliminarea și reciclarea

Aparatul se află într-un ambalaj pentru a împiedica pagubele de transport. Acest ambalaj este o materie primă și este astfel re folosibil sau poate fi readus în circuitul de revalorificare a materiilor prime. Aparatul și piesele sale auxiliare sunt construite din diferite materiale, cum ar fi de exemplu metal sau material plastic. Aparatele electrice nu se vor arunca la gunoiul menajer. Pentru salubritatea corespunzătoare, aparatul se va preda la un centru de colectare. Dacă nu aveți cunoștință unde se află un centru de colectare, informați-vă în acest sens la administrația comunală.

10. Lagăr

Depozitați aparatul și accesoriile acestuia la loc întunecos, uscat și ferit de îngheț, precum și inaccesibil copiilor. Temperatura de depozitare optimă este între 5 și 30 °C. Păstrați aparatul electric în ambalajul original.



Numai pentru țări ale UE

Nu aruncați aparatele electrice la gunoiul menajer!

Conform directivei europene 2012/19/CE cu privire la aparatele electrice și electronice vechi și punerea în aplicare în legislația națională, aparatele electrice uzate trebuie colectate separat și supuse unui ciclu de reciclare ecologic.

Alternativă de reciclare la apelul de trimitere înapoi:

Alternativ returnării, proprietarul aparatului electric este obligat să participe la o valorificare corectă a acestuia, în cazul renunțării asupra proprietății aparatului. Aparatul vechi poate fi predat în acest sens unui centru de colectare, care execută o îndepărtare conform legilor naționale referitoare la reciclare și deșeuri. Nu sunt afectate accesoriile atașate aparatelor vechi și materiale auxiliare fără componente electrice.

Retipărirea sau orice altă multiplicare a documentației și documentelor însoțitoare ale produselor, chiar și parțial, este permisă numai cu acordul în mod expres a firmei iSC GmbH.

Ne rezervăm dreptul pentru modificări de ordin tehnic

Informații de service

În toate țările menționate în certificatul de garanție dispunem de parteneri de service competenți, datele de contact ale acestora le puteți găsi în certificatul de garanție. Acești parteneri vă stau la dispoziție pentru toate problemele referitoare la service, piese de schimb și de uzură sau aprovizionarea cu materiale de consum.

Se va ține cont de faptul că la acest produs, următoarele piese sunt supuse unei uzuri naturale sau datorate utilizării resp. că aceste piese sunt necesare ca materiale de consum.

Categorie	exemplu
Piese de uzură*	Perii de cărbune
Material de consum/ Piese de consum*	Freză
Piese lipsă	

* nu este cuprins în livrare în mod obligatoriu!

În caz de deteriorări sau defecte, vă rugăm să anunțați acest lucru pe pagina de internet www.isc-gmbh.info. Vă rugăm să țineți cont de descrierea exactă a defecțiunii și răspundeți în orice caz la următoarele întrebări:

- A funcționat aparatul o dată sau a fost de la început defect?
- Ați remarcat ceva înainte de defectarea aparatului (simptom înainte de defectare)?
- Ce fel de defecțiune prezintă aparatul după părerea dumneavoastră (simptom principal)?
Descrieți această defecțiune.

Certificat de garanție

Stimată clientă, stimate client,
produsele noastre sunt supuse unui control de calitate riguros. Dacă totuși vreodată acest aparat nu va funcționa ireproșabil, ne pare foarte rău și vă rugăm să vă adresați centrului nostru service, la adresa indicată la finalul acestui certificat de garanție. Bineînțeles că vă stăm și la telefon cu plăcere la dispoziție, la numerele de service menționate. Pentru revendicarea pretențiilor de garanție trebuie ținut cont de următoarele:

1. Aceste instrucțiuni de garanție se adresează exclusiv consumatorilor, deci persoanelor fizice, care nu doresc să utilizeze acest produs în cadrul unor activități lucrative sau pentru activități profesionale independente. Aceste instrucțiuni de garanție reglementează prestațiile de garanție suplimentare, pe care producătorul jos numit le promite cumpărătorilor săi la cumpărarea unui aparat nou, suplimentar garanției legale. Pretențiile dumneavoastră de garanție legale nu sunt atinse de această garanție. Prestația noastră de garanție este gratuită pentru dumneavoastră.
2. Prestația de garanție se extinde în exclusivitate asupra defectelor la aparatul nou achiziționat de dumneavoastră de la producătorul jos numit, care provin din erori de material sau de fabricație și se limitează, în funcție de decizia noastră, la remedierea acestor defecte sau la schimbarea aparatului. Vă rugăm să țineți de asemenea cont de faptul că aparatele noastre nu sunt construite pentru utilizare în scopuri lucrative, meșteșugărești sau profesionale. Din acest motiv nu se va încheia un contract de garanție, atunci când aparatul este folosit în perioada de garanție în întreprinderi lucrative, meșteșugărești sau industriale precum și pentru activități similare.
3. Excluse de la garanție sunt următoarele:
 - Deteriorări datorate neluării în considerare a instrucțiunilor de montare, a instrucțiunilor de utilizare sau instalării necompetente (cum ar fi de exemplu racordarea la o tensiune de rețea greșită sau la un curent greșit), neluării în considerare a prescripțiilor referitoare la lucrările de întreținere și siguranță, expunerea aparatului la condiții de mediu anormale sau îngrijire și întreținere insuficientă.
 - Deteriorări ale aparatului, cauzate de utilizarea abuzivă sau improprie (cum ar fi suprasolicitarea aparatului sau folosirea uneltelor atașabile sau auxiliare neadmiși), intrarea corpurilor străine în aparat (cum ar fi nisip, pietre sau praf, deteriorări din timpul transportului), recurgerea la violență sau influențe străine (cum ar fi de exemplu deteriorări datorită căderii).
 - Deteriorări ale aparatului sau ale unor părți ale acestuia, care se explică prin uzură normală, conformă utilizării sau altă uzură naturală.
4. Durata de garanție este de 24 luni și începe din ziua cumpărării aparatului. Pretențiile de garanție se vor revendica în interval de două săptămâni de la data apariției defectului. Este exclusă revendicarea pretenției de garanție după expirarea duratei de garanție. Repararea sau schimbarea aparatului nu duce nici la prelungirea duratei de garanție și nici nu se va fixa o durată de garanție nouă pentru prestația efectuată la acest aparat sau pentru o piesă schimbată la acesta. Acest lucru este valabil și în cazul unui service la fața locului.
5. Pentru revendicarea pretențiilor de garanție, vă rugăm să anunțați aparatul defect la: www.isc-gmbh.info. Vă rugăm să aveți pregătit bonul de cumpărare sau altă dovadă de cumpărare a aparatului dvs. nou. Aparat trimise fără dovadă corespunzătoare sau fără plăcuță de identificare sunt excluse de la prestația de garanție datorită posibilităților insuficiente de alocare. Dacă defectul aparatului este cuprins în prestațiile noastre de garanție, veți primi imediat înapoi aparatul reparat sau un aparat nou.

Bineînțeles că remediem cu plăcere contra cost și defecte la aparate care nu sunt sau nu mai sunt cuprinse în prestațiile de garanție. Pentru aceasta trimiteți și rugăm aparatul la adresa noastră service:

La piesele de uzură, de consum și piesele lipsă vă informăm în mod expres, că trebuie avute în vedere restricțiile garanției menționate în informațiile de service ale acestor instrucțiuni de utilizare.



Опасност! - За намаляване на опасността от нараняване, прочетете инструкцията за експлоатация



Внимание! Носете предпазно средство за слуха. Въздействието на шума може да предизвика загуба на слуха.



Внимание! Носете предпазна маска против прах. При обработка на дърво и други материали може да се появи вреден за здравето прах. Не трябва да се обработва материал, съдържащ азбест!



Внимание! Носете предпазни очила. Възникващите по време на работа искри или излизашите от уреда трески, стружки и прах могат да доведат до загуба на зрение.

Опасност!

При използването на уредите трябва се спазват някои предпазни мерки, свързани с безопасността, за да се предотвратят наранявания и щети. За целта внимателно прочетете това упътване за употреба/указания за безопасност. Пазете го добре, за да разполагате с информацията по всяко време. В случай, че трябва да предадете уреда на други лица, моля, предайте им и това упътване за употреба/указания за безопасност. Ние не поемаме отговорност за злополуки или щети, които възникват вследствие на несъблюдаването на това упътване и на указанията за безопасност.

1. Инструкции за безопасност

Съответните инструкции за безопасност ще намерите в приложената брошура.

Опасност!

Прочетете всички указания за безопасност и инструкции. Пропуските при спазването на указанията за безопасност и инструкциите могат да имат като последица електрически удар, пожар и/или тежки наранявания. **Съхранете за в бъдеще всички указания за безопасност и инструкции.**

2. Описание на уреда и обем на доставка**2.1 Описание на уреда (фиг. 1)**

1. Изсмукващ адаптор
2. Фрезова обувка
3. Крилчат болт
4. Включване/изключване
5. Блокировка за включване
6. Мрежов проводник
7. Дръжка
8. Корпус на двигателя
9. Затягаща дръжка
10. Затягаща гайка
11. Регулиране на оборотите
12. Фиксиране на вретеното
13. Връх на пергел
14. Революрен краен ограничител
15. Фино настройване
16. Крилчат болт
17. Стрелка
18. Скала

19. Ограничител за дълбочина
20. Направляваща втулка
21. Паралелен ограничител
22. Гаечен ключ
23. Затегателни клещи
24. Защитен капак
25. Краен ограничител

2.2 Обем на доставка

Моля, проверете окомплектоваността на артикула с помощта на описания обем на доставка. При липсващи части, моля, обърнете се най-късно в рамките на 5 работни дни след покупка на артикула към нашия център за обслужване или към пункта на продажба, като представите валидна разписка за покупка респ. платежен документ. Моля, обърнете внимание за целта на гаранционната таблица в информацията относно обслужването в края на упътването.

- Отворете опаковката и внимателно извадете уреда от опаковката.
- Отстранете опаковъчния материал както и опаковъчните/и транспортни осигуровки (ако има такива).
- Проверете дали обемът на доставка е пълен.
- Проверете дали уредът и принадлежностите нямат повреди от транспортиране.
- По възможност запазете опаковката до изтичане на гаранционния срок.

Опасност!

Уредът и опаковъчният материал не са детски играчки! Деца не бива да играят с пластмасови торбички, фолио малки детайли! Съществува опасност да ги глътнат и да се задушат!

- Електрическа горна фреза
- Адаптер за изсмукване
- Острие на пергел
- Водеща гилза
- Успореден ограничител
- Вилкообразен гаечен ключ
- Затягащи клещи
- Защитен капак
- Оригинално упътване за употреба
- Указания за техника на безопасност

3. Употреба по предназначение

Горната фреза е особено подходяща за обработка на дърво и пластмаса, освен това за изрязване на чепове, фрезование на канали, изработване на вдълбавания, копиране на криви и шрифтови линии и др. Горната фреза не бива да се използва за обработка на метал, камък и др.

Машината трябва да се използва само по предназначението ѝ. Всяка по-нататъшна извън това употреба не е по предназначение. За предизвикани от това щети или наранявания от всякакъв вид отговорност носи потребителят/обслужващото лице, а не производителят.

Моля, имайте предвид, че нашите уреди съгласно предназначението си не са произведени за промишлена, занаятчийска или индустриална употреба. Ние не поемаме отговорност, ако уредът се използва в промишлени, занаятчийски или индустриални предприятия, както и при равностойни дейности.

4. Технически данни

Мрежово напрежение: 230 V ~ 50 Hz
 Консумация на ток: 1200 W
 Обороти на празен ход: ... 11.000 - 30.000 min⁻¹
 Височина
 на хода: 55 мм (дълбочина на фрезование)
 Затегателни клещи: Ø 8 и Ø 6 мм
 За профилна фреза макс.: 30 мм
 Клас защита: II/Ⓜ
 Тегло: 3,3 кг

Опасност!

Шум и вибрация

Стойностите за шум и вибрация са получени съгласно EN 60745.

Ниво на звуково налягане L_{pA} 89,5 dB (A)
 Колебание K_{pA} 3 dB
 Ниво на звукова мощност L_{WA} 100,5 dB (A)
 Колебание K_{WA} 3 dB

Носете защита за слуха.

Влиянието на шума може да причини загуба на слуха.

Общите стойности на трептения (векторна сума на трите посоки) получени съгласно EN 60745.

Дръжки

Стойност на емисия на трептения

$$a_h = 5,739 \text{ m/s}^2$$

$$\text{Колебание } K = 1,5 \text{ m/s}^2$$

Посочената стойност на излъчвани вибрации е измерена по нормиран контролен метод и в зависимост от начина, по който се използва електрическият инструмент, може да се променя, а в изключителни случаи може да превишава посочената стойност.

Посочената стойност на излъчвани вибрации може да се използва за сравнение на един електрически инструмент с друг.

Посочената стойност на излъчвани вибрации може да се използва също за начална оценка на отрицателно влияние.

Ограничете образуването на шум и вибрацията до минимум!

- Използвайте само безупречно функциониращи уреди.
- Поддържайте и почиствайте уреда редовно.
- Пригответе начина си на работа спрямо уреда.
- Не претоварвайте уреда.
- Носете уреда при необходимост за проверка.
- Изключвайте уреда, ако не се използва.
- Носете ръкавици.

Внимание!

Остатъчни рискове

Дори ако обслужвате този електрически инструмент съгласно предписанията, винаги съществуват остатъчни рискове. Могат да възникнат следните опасности във връзка с конструкцията и изпълнението на този електрически инструмент:

1. Увреждане на белите дробове, ако не се носи подходяща защитна маска против прах.

2. Увреждане на слуха, ако не се носи подходяща слухова защита.
3. Увреждания на здравето, резултиращи от вибрациите върху ръката, ако уредът се използва продължително време и не се води и поддържа както трябва.

5. Преди пускане в експлоатация

Преди свързването се убедете, че данните върху типовата табелка отговарят на данните от мрежата.

Предупреждение!

Преди да предприемете настройки на уреда винаги издърпвайте мрежовия щепсел.

Преди пускане в експлоатация всички покрития и защитни приспособления трябва да се монтират според изискванията

5.1 Монтаж на изсмукващ щуцер (фиг. 2/поз. 1)

Внимание! От гледна точка опазване на здравето използването на прахоулавяне е задължително необходимо.

- Свържете Вашата горна фреза чрез изсмукващия щуцер (1) към прахосмукачка или прахоулавящо приспособление. По този начин постигате оптимално прахоулавяне от заготовката. Предимствата: Вие щадите както уреда, така и Вашето собствено здраве. Освен това работното Ви място остава чисто и по-сигурно.
- Възникващият по време на работа прах може да бъде опасен. Моля съблюдавайте раздел указания за безопасност.
- Използваната за засмукване прахосмукачка трябва да е подходяща за обработвания материал. Използвайте специален смукател, в случай, че работите с материали, силно увреждащи здравето.
- Затегнете изсмукващия щуцер (1) с двата болта със скрита глава (f) към фрезовата обувка (2).
- Изсмукващият щуцер може да се свърже към изсмукващи уреди (прахосмукачка) със смукателен шлаух.
- Вътрешният диаметър на изсмукващия щуцер е 36 мм. Свържете към изсмукващия щуцер подходящо голям смукателен шлаух.

5.2 Монтаж на защитното покритие (фиг. 3/поз. 24)

Монтирайте защитното покритие (24) както е показано на фигура 3.

5.3 Монтаж на паралелния ограничител (фиг. 4/поз. 21)

- Вкарайте направляващите валове (a) на паралелния ограничител (21) в отворите (b) на фрезовата обувка (2).
- Регулирайте паралелния ограничител (21) на желанния размер и го затегнете с крилчатите болтове (3).

5.4 Монтаж на върха на пергела (фиг. 5/поз. 13)

- С върха на пергела (24) можете да фрезовате кръгови зони.
- Свържете върха на пергела (24) към паралелния ограничител (21) както е показано на фигурата. Сега монтирайте паралелния ограничител (21) с върха на пергела (24) на горната фреза. Монтажът се извършва, както е описано в точка 5.3, но паралелният ограничител (21) се монтира изместен на 180°, така че върхът на пергела (24) да сочи надолу (фиг. 5).
- Настройте желанния радиус между върха на пергела (24) и фрезата.
- Позиционирайте върха на пергела (24) в средата на кръга, който ще се фрезова.

5.5 Монтаж на направляващата втулка (фиг. 6-7/поз. 20)

- Закрепете направляващата втулка (20) с двата болта със скрита глава (f) към фрезовата обувка (2).
- Направляващата втулка (20) се води с опорен пръстен (b) по дължина на шаблона (c).
- Заготовката (d) трябва да бъде по-голяма с разликата „Външен ръб опорен пръстен“ и „Външен ръб фреза“ (e), за да се получи точно копие.

5.6 Монтаж/демонтаж на фрезовия инструмент (фиг. 8-11)

Предупреждение! Изтеглете мрежовия щепсел.

Внимание! След работа с горната фреза фрезовият инструмент остава много горещ за относително дълго време.

Внимание! Фрезовите инструменти са много остри. При работа с фрезови инструменти винаги носете защитни ръкавици.

- В тази горна фреза могат да се използват фрезови инструменти с диаметър на тялото 6 мм и 8 мм. Повечето фрезови инструменти съществуват и д двата размера.
- Можете да използвате фрезови инструменти от следните материали:
 - **HSS** – подходящи за обработка на меко дърво
 - **ТСТ** /волфрамов карбид/ - Подходящ за обработката на твърда дървесина, затегателни плочи и пластмаси. Избирайте подходящия за Вашия случай на използване фрезов инструмент.
- При първоначалното използване на фрезата: Моля отстранете пластмасовата опаковка от фрезовите глави.
- Преди монтажа почистете гайки, затегателни клещи и тяло на фрезата.
- Натиснете фиксирането на вретеното (12) и чрез едновременно въртене вретената да влязат в гнездата.
- Отвийте затегателната гайка (10) с гаечния ключ (22).
- Извадете фрезовия инструмент, който трябва да се демонтира от затегателните клещи (23).
- Изберете подходящия за Вашия случай фрезов инструмент.
- Изберете подходящи затегателните клещи (23) към избрания фрезов инструмент.
- Сега поставете затегателните клещи (23) и гайка (10) във фрезовото вретено.
- Поставете тялото на фрезовия инструмент в затегателните клещи.
- Задръжте натиснато фиксирането на вретеното (12).
- Стегнете затегателната гайка (10) с гаечния ключ (22).
- Фрезовият инструмент трябва да е пхнат най-малко 20 мм в затегателните клещи (23).
- Преди пускане в експлоатация на уреда

проверете доброто закрепване и въртене на фрезовия инструмент!

5.7 Регулиране на крайните ограничители (фиг. 16/поз. 25)

Според необходимостта крайните ограничители (25) могат да се регулират във височина. За целта развийте контрагайката на крайния ограничител (25) и го завъртете с помощта на отверка на желаната височина на ограничаване.

Предупреждение! Преди пускане в експлоатация отново отстранете регулиращите и монтажни инструменти.

6. Обслужване

- Не използвайте фрезови инструменти с ниско качество или повредени. Използвайте фрезови инструменти с диаметър на тялото 6 мм или 8 мм. Фрезовите инструменти освен това трябва да са изчислени за съответните обороти на празен ход.
- Подсигурете детайла, който трябва да се обработва така, че по време на работа да не може да се измества. Използвайте затегателни приспособления.
- Изтегляйте мрежовия кабел винаги назад!
- Никога не фрезовайте над метални части, болтове, пирони и др.

6.1 Включване/изключване (фиг. 12/поз. 4)

За включване задействайте блокировката за включване (5) и натиснете превключвателя включено/изключено (4).

За изключване пуснете превключвателя включено/изключено (4).

6.2 Регулиране на оборотите (фиг. 13/поз. 11)

Подходящите обороти зависят от материала за обработване и диаметъра на фрезовия инструмент. С превключвателя за регулиране на оборотите (11) може да изберете обороти в диапазона от 11.000 до 30.000 min⁻¹. Можете да изберете между 6 различни позиции на превключвателя. Оборотите на различните позиции на превключвателя са както следва:

Превключваща позиция 1: прикл. 11.000 min⁻¹ (минимални обороти)

Превключваща позиция 2: прикл. 16.000 min⁻¹

Превключваща позиция 3: прикл. 22.000 min⁻¹

Превключваща позиция 4: прикл. 25.000 min⁻¹

Превключваща позиция 5: прикл. 29.000 min⁻¹

Превключваща позиция 6: прикл. 30.000 min⁻¹ (максимални обороти)

Увеличаване на оборотите:

Движете регулатора на оборотите (11) в посока плус.

Намаляване на оборотите:

Движете регулатора на оборотите (11) в посока минус.

6.3 Регулиране дълбочината на фрезоване (фиг. 14 - 18)

- Поставете машината над заготовката.
- Развийте крилчатия болт (16) и затягащата дръжка (9).
- Бавно движете машината надолу, докато фрезата докосне заготовката.
- Завийте затягащата дръжка (9).
- Поставете финото регулиране (15) на 0 според фигура 15.
- Регулирайте револверния краен ограничител (14) така, че ограничителят за дълбочина (19) да се намира над най-ниско регулирания краен ограничител (25).
- Свалете ограничителя за дълбочина (19), докато докосне крайния ограничител (25). След това стегнете крилчатия болт (16).
- Поставете стрелката (17) на точка нула на скалата (18).
- Развийте крилчатия болт (16). Избутайте нагоре ограничителя за дълбочина (19), докато стрелката (17) посочи на скалата (18) желаната дълбочина на фрезоване. Отново затегнете крилчатия болт.
- Проверете настройката с помощта на пробно фрезоване на отпадъчно парче.

- Сега може да се извърши фино регулиране дълбочината на фрезоване. За целта завъртете финото регулиране (15) на желаната стойност.

Въртене на финото регулиране (15) в посока обратна на часовниковата стрелка: по-малка дълбочината на фрезоване

Въртене на финото регулиране (15) по посока на часовниковата стрелка: по-голяма дълбочината на фрезоване

Завъртане на финото регулиране (15) с едно деление отговаря на промяна дълбочината на фрезоване с 0,1 мм, един цял оборот отговаря на 1 мм.

6.4 Фрезоване

- Убедете се, че по заготовката не са полепнали чужди тела, за да избегнете повреди на фрезата.
- Свържете мрежовия щепсел с подходящ контакт.
- Хванете уреда за двете дръжки (7).
- Поставете горната фреза над заготовката.
- Регулирайте дълбочината на фрезоване според точка 6.3.
- Изберете оборотите според точка 6.2 и включете уреда (виж точка 6.1)
- Проверете настройките на уреда с помощта на отпадъчно парче.
- Оставете уреда да достигне пълната скорост. Едва тогава свалете фрезата на работна височина и блокирайте уреда със затягащата дръжка (9).

Посока на фрезоване: Фрезата се върти по посока на часовниковата стрелка. Фрезоването да се извършва винаги обратно на посоката на въртене, за да се избягват злополуки (фиг. 19).

Подаване: Много важно е, заготовката да се обработва с правилното подаване. Препоръчваме, преди обработването на самата заготовка да извършите няколко пробни фрезования с отпадъчно парче от същия тип. По този начин много лесно се установява най-добрата работна скорост.

Много бавно подаване:

Фрезата би могла силно да се загрее. Когато се обработва горим материал, като например дърво, заготовката може да се възпламени.

Много бързо подаване:

Фрезата може да се повреди. Качество на фрезозане: грубо и неравно.

Оставете фрезовия инструмент напълно да спре, преди да отстраните заготовката или преди да оставите горната фреза.

6.5 Стъпково фрезозане

Според твърдостта на материала, който ще се обработва, и дълбочината на фрезозане, трябва да се процедира на няколко стъпки.

- Регулирайте крайните ограничители според точка 5.7.
- Ако трябва да се фрезоза на няколко стъпки, завъртете револверния краен ограничител (14) след регулиране дълбочината на фрезозане според точка 6.3 така, че ограничителят за дълбочина (19) да се намира над най-високия краен ограничител (25).
- Фрезозайте при тази настройка. След завършване на първия процес на фрезозане регулирайте револверния краен ограничител (14) така, че ограничителят за дълбочина (19) да се намира над средния краен ограничител (25). Сега изпълнете фрезозане и при тази настройка.
- Сега регулирайте най-ниския краен ограничител (25) и завършете фрезозането.

6.6 Фрезозане на кръгове с върха на пергела (13)

За фрезозане на кръгове около средна точка процедирайте както следва:

- Монтирайте и регулирайте върха на пергела (13) според точка 5.4.
- Поставете върха на пергела (13) на средата на кръга, който ще се фрезоза и притиснете.
- Извършете фрезозането според точка 6.4.

6.7 Фрезозане с паралелния ограничител (21)

За фрезозане по дължина на прав външен ръб на заготовка процедирайте както следва:

- Монтирайте паралелния ограничител (21) според точка 5.3
- Водете паралелния ограничител (21) по продължение на външния ръб на заготовката.
- Извършете фрезозането според точка 6.4.

6.8 Фрезозане със свободни ръце

Горната фреза може да работи и без направляващи колони. При фрезозане със свободни ръце можете да изпълнявате интересни фрезовъчни работи, като например изготвяне на шрифтови линии.

- За целта използвайте много равна настройка на фрезата!
- При обработката на заготовката съблюдавайте посоката на въртене на фрезовите инструменти (фиг. 19).

6.9 Профилно фрезозане и фрезозане на ръбове (фиг. 20)

- За профилно фрезозане (а) и фрезозане на ръбове (b) могат да се използват и специални фрези с опорен пръстен.
- Монтирайте фрезата.
- Бавно приближавайте машината към заготовката.
- Водете направляващия болт или сферичен лагер (с) с лек натиск по дължина на заготовката.

Предупреждение!

Според материала при големи дълбочини на фрезозане трябва да се работи на няколко стъпки. При всякакво фрезозане дръжте горната фреза с двете ръце.

7. Смяна на мрежовия съединителен проводник**Опасност!**

Ако мрежовият съединителен проводник на този уред се повреди, то той трябва да се смени от производителя или от неговата сервисна служба за обслужване на клиенти или от подобно квалифицирано лице, за да се избегнат излагания на опасност.

8. Почистване, поддръжка и поръчка на резервни части

Опасност!

Преди всички дейности по почистване издърпвайте щепсела.

8.1 Почистване

- По възможност поддържайте защитните устройства, вентилационните прорези и корпуса на двигателя без прах и замърсявания. Почистете уреда с чиста кърпа или го обдухайте със сгъстен въздух при ниско налягане.
- Препоръчваме Ви да почиствате уреда директно след всяка употреба.
- Почиствайте уреда редовно с влажна кърпа и малко калиев сапун. Не използвайте почистващи препарати или разтворители; те могат да разядат пластмасовите части по уреда. Внимавайте за това във вътрешността на уреда да не попадне вода. Проникването на вода в електроуреда увеличава риска от електрически удар.

8.2 Въгленови четки

При прекомерно образуване на искри въгленовите четки да се проверят от електроспециалист.

Опасност! Въгленовите четки трябва да се подменят само от електроспециалист.

8.3 Поддръжка

Във вътрешността на уреда няма други части, които изискват поддръжка.

8.4 Поръчване на резервни части и оборудване:

При поръчката на резервни части трябва да се посочат следните данни:

- Вид на уреда
- Артикулен номер на уреда
- Идентификационен номер на уреда
- Номер на резервна част на необходимата резервна част

Актуални цени и информация ще намерите на www.isc-gmbh.inf



Съвет! За добър резултат на работа препоръчваме висококачественото оборудване на **KWB!**
www.kwb.eu
welcome@kwb.eu

9. Екологосъобразно отстраняване и рециклиране

Уредът е опакован с цел предотвратяване на повреди при транспортирането. Опаковка е суровина и може да се използва отново или да се преработи. Уредът и принадлежностите му се състоят от различни материали, например метал и пластмаса. Не изхвърляйте повредените уреди заедно с битовите отпадъци. Трябва да предадете уреда в подходящ приемен пункт, където уредът ще бъде унищожен съобразно изискванията. Ако не знаете къде има приемен пункт, можете да получите информация в общината.

10. Съхранение на склад

Складирайте уреда и принадлежностите му на тъмно, сухо място, където няма опасност от замръзване и което да е недостъпно за деца. Оптималната температура на складиране е между 5 и 30 °C. Съхранявайте електрическия инструмент в оригиналната му опаковка.



Само за страни от ЕС

Не изхвърляйте електроинструментите при битовите отпадъци!

Съгласно Европейската директива 2012/19/ЕО за електрически и електронни стари уреди и прилагането в националното право употребените електроинструменти трябва да се събират отделно и да се доставят за екологична повторна употреба.

Алтернатива за рециклиране по отношение на призива за връщане:

Собственикът на електроуредта вместо връщане алтернативно с цел съдействие е задължен по отношение на целесъобразното оползотворяване в случай на отказ от собственост.

Старият уред за целта също така може да се предостави в пункт за обратно вземане, където се извършва отстраняване по смисъла на националните закони за събирането, извозването, складирането и рециклирането на отпадъци. Това не засяга приложенияте към старите уреди отделни части от принадлежностите и помощни средства без електрически компоненти.

Препечатването или друг вид размножаване на документация и съпроводителни документи на продуктите, също така на части е допустимо само с изричното съгласие на iSC GmbH /ИСК ГмбХ/.

Запазено е правото за извършване на технически промени

Информация относно обслужването

Във всички държави, които са упоменати в гаранционната карта, ние разполагаме с компетентни в обслужването партньори, чиито контакти ще намерите в гаранционната карта. Същите са на Ваше разположение за всякакъв вид сервизни работи като ремонт, набавяне на резервни и износващи се части или снабдяване с консумативи.

Необходимо е да се вземе под внимание, че следните части при този продукт подлежат на естествено износване или такова вследствие на употребата им респ. следните части са необходими като консумативи.

Категория	Пример
Износващи се части*	Въгленови четки
Консумативни материали/консумативи*	Фреза
Липсващи части	

* Не се включват задължително в доставения комплект!

При недостатъци или дефекти Ви молим да уведомите за случая на дефект в интернет на www.isc-gmbh.info. Моля, обърнете внимание на точното описание на дефекта и във всеки случай отговорете за целта на следните въпроси:

- Уредът работил ли е вече или дефектът се е проявил в самото начало?
- Нещо направило ли Ви е впечатление преди да се прояви дефектът (индикация за дефекта)?
- Според Вас в какво се състои дефектът на уреда (основна индикация)?
Опишете дефекта.

Гаранционна карта

Уважаеми клиенти, нашите продукти подлежат на строг качествен контрол. В случай, че въпреки това този уред някога не функционира безупречно, то много съжаляваме за това и Ви молим да се обърнете към нашата сервисна служба на адреса, посочен в тази гаранционна карта. С удоволствие сме на Ваше разположение също и по телефона на посочения телефонен номер за обслужване.

Относно предявяването на гаранционни претенции е в сила следното:

1. Гаранционните условия се отнасят само за потребители, тоест за физически лица, които няма да използват уреда нито за производствени цели, нито за друг вид самостоятелна дейност. Тези гаранционни условия регламентират допълнителни гаранционни услуги, които по-долу посоченият производител допълнително обещава към законовата гаранция на купувачите на неговите нови уреди. Вашите законови гаранционни права не се засягат от тази гаранция. Нашата гаранционна услуга е безплатна за Вас.
2. Гаранционната услуга обхваща само недостатъци по закупен от Вас нов уред на долупосочения производител, които доказуемо се дължат на производствен или отнасящ се до материала дефект, и по наш избор се ограничават до отстраняването на такива недостатъци по уреда или до подмяната на уреда. Моля, имайте предвид, че нашите уреди според предназначението си не са конструирани за промишлена, занаятчийска или индустриална употреба. Гаранционен договор поради това не се реализира тогава, когато уредът е бил използван в рамките на гаранционния период в промишлени, занаятчийски или индустриални предприятия или е бил изложен на подобен вид натоварване.
3. От нашата гаранция се изключват:
 - Щети по уреда, възникнали вследствие на несъблюдаването на упътването за монтаж или въз основа на технически некомпетентна инсталация, на неспазването на ръководството за употреба (като напр. посредством свързване към неправилно мрежово линейно напрежение или вид електричество) или вследствие на несъблюдаването на разпоредбите за поддръжка и техника на безопасност или посредством излагането на уреда на аномални условия, характерни за околната среда или поради липсваща поддръжка и обслужване.
 - Щети по уреда, възникнали вследствие на непозволена или професионално некомпетентна употреба (като напр. претоварване на уреда или използване на неразрешени инструменти за употреба или оборудване), проникване на чужди тела в уреда (като напр. пясък, камъни или прах, транспортни щети), прилагане на сила или чужди въздействия (като напр. щети вследствие на падане).
 - Щети по уреда или по части на уреда, дължащи се на износване вследствие на ползване, на обичайно или друго естествено износване.
4. Гаранционният период възлиза на 24 месеца и започва да тече от датата на покупка на уреда. Гаранционни претенции следва да се предявяват преди изтичането на гаранционния период в рамките на две седмици, след като сте открили дефекта. Предявяването на гаранционни претенции след изтичане на гаранционния период е изключено. Ремонтът или подмяната на уреда нито води до удължаване на гаранционния период, нито се стартира нов гаранционен период в резултат на тази услуга, извършена по отношение на уреда или евентуално монтирани резервни части. Това важи също при ползването на сервисно обслужване на място.
5. За да предявите гаранционна претенция, трябва да регистрирате повредения уред на www.isc-gmbh.info. Подгответе касовата бележка или други документи, удостоверяващи покупката на уреда. Уреди, които бъдат изпратени без съответните документи или без фабрична табелка, няма да бъдат взети под внимание за гаранционно обслужване поради невъзможност за идентифицирането им. След като нашият гаранционен сервис установи повредата, веднага ще Ви изпратим поправения уред или нов уред.

Разбира се, срещу възстановяване на разходите ние отстраняваме с удоволствие също така дефекти по уреда, които не са включени или вече не се включват в обхвата на гаранцията. За целта, изпратете, моля, уреда на нашия сервисен адрес.

По отношение на износващи се, употребявани или дефектни части обръщаме внимание на ограниченията на тази гаранция съобразно информацията относно обслужването в това упътване за употреба.



Κίνδυνος! – Για τη μείωση του κινδύνου τραυματισμού διαβάστε την Οδηγία χρήσης



Προσοχή! Να χρησιμοποιείτε ωτοασπίδες. Η επίδραση του θορύβου μπορεί να προκαλέσει την απώλεια της ακοής.



Προσοχή! Να χρησιμοποιείτε μάσκα προστασίας από σκόνη. Κατά την επεξεργασία ξύλου και άλλων υλικών δεν αποκλείεται η δημιουργία επιβλαβούς για την υγεία σκόνης. Δεν επιτρέπεται η επεξεργασία υλικών που περιέχουν αμίαντο!



Προσοχή! Να φοράτε οπωσδήποτε προστατευτικά γυαλιά. Οι σπινθήρες που δημιουργούνται κατά την εργασία ή τα εκσφενδονιζόμενα κομμάτια, ροκανίδια και σκόνες μπορούν να προκαλέσουν απώλεια της όρασης.

Κίνδυνος!

Κατά τη χρήση των συσκευών πρέπει, προς αποφυγή τραυματισμών, να τηρούνται και να λαμβάνονται ορισμένα μέτρα ασφαλείας. Διαβάστε για το λόγο αυτό προσεκτικά τις Οδηγίες χρήσης / Υποδείξεις ασφαλείας. Φυλάξτε τις καλά για να έχετε τις πληροφορίες πάντα στη διάθεσή σας. Εάν παραδώσετε τη συσκευή σε άλλα άτομα, δώστε μαζί και αυτές τις Οδηγίες χρήσης / Υποδείξεις ασφαλείας. Δεν αναλαμβάνουμε καμία ευθύνη για ατυχήματα ή βλάβες που οφείλονται σε μη τήρηση αυτών των Οδηγιών χρήσης και των Υποδείξεων ασφαλείας.

1. Υποδείξεις ασφαλείας

Θα βρείτε τις ανάλογες υποδείξεις ασφαλείας στο επισυναπτόμενο βιβλιάριο!

Κίνδυνος!

Διαβάστε όλες τις Υποδείξεις ασφαλείας και τις Οδηγίες. Εάν δεν ακολουθήσετε τις Υποδείξεις ασφαλείας και τις Οδηγίες δεν αποκλείονται ηλεκτροπληξία, πυρκαγιά και/ή σοβαροί τραυματισμοί. **Φυλάξτε προσεκτικά όλες τις Υποδείξεις ασφαλείας και τις Οδηγίες για το μέλλον.**

2. Περιγραφή της συσκευής και συμπαραδιδόμενα**2.1 Περιγραφή της συσκευής (εικ. 1)**

1. Προσαρμογέας αναρρόφησης
2. Πέδιλο φρέζας
3. Πεταλούδα
4. Διακόπτης ενεργοποίησης/απενεργοποίησης
5. Φραγή ενεργοποίησης
6. Αγωγός σύνδεσης με το δίκτυο
7. Χειρολαβή
8. Περιβλήμα κινητήρα
9. Λαβή σύσφιξης
10. Παξιμάδι σύσφιξης
11. Ρύθμιση αριθμού στροφών:
12. Ασφάλιση ατράκτου
13. Μύτη διαβήτη
14. Στήριγμα με τέρμα τύπου ρεβόλβερ
15. Ρύθμιση ακριβείας
16. Πεταλούδα
17. Δείκτης
18. Κλίμακα
19. Οδηγός βάθους
20. Σωλήνας-οδηγός

21. Παράλληλο τέρμα
22. Διπλό κλειδί
23. Πένσα σύσφιξης
24. Προστατευτικό κάλυμμα
25. Τέρμα

2.2 Συμπαραδιδόμενα

Βάσει της περιγραφής των συμπαραδιδόμενων παρακαλούμε να ελέγξετε την πληρότητα του προϊόντος. Σε περίπτωση ελλείψεων τμημάτων παρακαλούμε να αποτανθείτε εντός 5 εργάσιμων ημερών από την ημερομηνία αγοράς στο Κέντρο Σέρβις (Service Center) της εταιρείας μας ή στο κατάστημα από το οποίο αγοράσατε τη συσκευή, προσκομίζοντας την ισχύουσα απόδειξη αγοράς. Παρακαλούμε να προσέξετε τον πίνακα εγγύησης στους όρους εγγύησης στο τέλος των οδηγιών.

- Ανοίξτε τη συσκευασία και βγάλτε προσεκτικά τη συσκευή.
- Απομακρύντε τα υλικά συσκευασίας καθώς και τα συστήματα προστασίας της συσκευασίας / μεταφοράς (εάν υπάρχουν).
- Ελέγξτε εάν είναι πλήρες το περιεχόμενο.
- Ελέγξτε τη συσκευή και τα αξεσουάρ για ενδεχόμενες ζημιές από τη μεταφορά.
- Φυλάξτε τη συσκευασία αν γίνεται μέχρι την πάροδο της προθεσμίας της εγγύησης.

Κίνδυνος!

Η συσκευή και τα υλικά συσκευασίας δεν είναι παιχνίδια! Τα παιδιά δεν επιτρέπεται να παίζουν με πλαστικές σακούλες, πλαστικές μεμβράνες και μικροαντικείμενα! Υφίσταται κίνδυνος κατάποσης και ασφυξίας!

- Ηλεκτρική φρέζα
- Προσαρμογέας αναρρόφησης
- Μύτη διαβήτη
- Σωλήνας-οδηγός
- Παράλληλος οδηγός
- Διπλό κλειδί
- Πένσα σύσφιξης
- Προστατευτικό κάλυμμα
- Πρωτότυπες Οδηγίες χρήσης
- Υποδείξεις ασφαλείας

3. Σωστή χρήση

Η φρέζα αυτή είναι ιδιαίτερα κατάλληλη για επεξεργασία ξύλου και πλαστικών υλικών, για το κόψιμο κόμπων κλαδιών, για φρεζάρισμα αυλακιών, για επεξεργασία αυλάκων, για αντιγραφή καμπύλων και χαρακτήρων κλπ. Η φρέζα αυτή δεν επιτρέπεται να χρησιμοποιηθεί για την επεξεργασία μετάλλου, πέτρα κλπ.

Η μηχανή επιτρέπεται να χρησιμοποιηθεί μόνο για τον σκοπό για τον οποίο προορίζεται. Κάθε πέραν τούτου χρήση δεν ανταποκρίνεται στο σκοπό για τον οποίο προορίζεται. Για βλάβες που οφείλονται σε παρόμοια χρήση ή για τραυματισμούς παντός είδους ευθύνεται ο χρήστης/χειριστής και όχι ο κατασκευαστής.

Παρακαλούμε να προσέξετε πως οι συσκευές μας δεν προορίζονται και δεν έχουν κατασκευαστεί για επαγγελματική, βιοτεχνική ή βιομηχανική χρήση. Δεν αναλαμβάνουμε εγγύηση σε περίπτωση κατά την οποία η συσκευή χρησιμοποιήθηκε σε συνεργεία, βιοτεχνίες ή στη βιομηχανία ή σε εργασίες παρόμοιες με αυτές.

4. Τεχνικά χαρακτηριστικά

Τάση δικτύου: 230 V ~ 50 Hz
 Απορρόφηση ισχύος: 1200 W
 Αριθμός στροφών
 ραλεντί: 11.000 - 30.000 min⁻¹
 Ύψος
 εμβολισμών: 55 mm (βάθος φρεζαρίσματος)
 Πένσα σύσφιξης: \emptyset 8 και \emptyset 6 mm
 Για φρέζα φόρμας μάξιμουμ: 30 mm
 Κλάση προστασίας: II/□
 Βάρος: 3,3 kg

Κίνδυνος!

Θόρυβος και δονήσεις

Οι τιμές θορύβων και δονήσεων διαπιστώθηκαν σύμφωνα με το πρότυπο EN 60745.

Στάθμη ηχητικής πίεσης L_{pA} 89,5 dB(A)
 Αβεβαιότητα K_{pA} 3 dB
 Στάθμη ηχητικής ισχύος L_{WA} 100,5 dB(A)
 Αβεβαιότητα K_{WA} 3 dB

Να χρησιμοποιείτε ηχοπροστασία.

Η επίδραση θορύβου μπορεί να έχει σαν συνέπεια την απώλεια της ακοής.

Συνολικές τιμές ταλαντώσεων (σύνολο διανυσμάτων τριών κατευθύνσεων) σύμφωνα με το πρότυπο EN 60745.

Χειρολαβές

Εκπομπή δονήσεων $a_h = 5,739 \text{ m/s}^2$

Αβεβαιότητα $K = 1,5 \text{ m/s}^2$

Η αναφερόμενη τιμή μετάδοσης δόνησης μετρήθηκε βάσει τυποποιημένης μεθόδου ελέγχου και μπορεί να μεταβληθεί ή και σε εξαιρετικές περιπτώσεις να κυμαίνεται άνω της αναφερόμενης τιμής, ανάλογα από τον τρόπο χρήσης του ηλεκτρικού εργαλείου.

Η αναφερόμενη μετάδοση δονήσεων μπορεί να χρησιμοποιηθεί και για σύγκριση με άλλο ηλεκτρικό εργαλείο.

Η αναφερόμενη τιμή μετάδοσης δόνησης μπορεί επίσης να χρησιμοποιηθεί και για αρχική εκτίμηση της έκθεσης.

Περιορίστε την δημιουργία θορύβου και τις δονήσεις στο ελάχιστο!

- Να χρησιμοποιείτε μόνο συσκευές σε άψογη κατάσταση.
- Να συντηρείτε και να καθαρίζετε τακτικά τη συσκευή.
- Να προσαρμόζετε στη συσκευή τον τρόπο εργασίας σας.
- Προσέξτε να μην υπερφορτώνετε τη συσκευή.
- Αφήστε τη συσκευή νδεχομένως να ελεγχθεί από ειδικό τεχνίτη.
- Να απενεργοποιείτε τη συσκευή όταν δεν την χρησιμοποιείτε.
- Να φοράτε γάντια.

Προσοχή!

Υπολειπόμενοι κίνδυνοι

Ακόμη και σε περίπτωση σωστής και κανονικής χρήσης αυτού του ηλεκτρικού εργαλείου, υφίστανται πάντα ορισμένοι υπολειπόμενοι κίνδυνοι. Οι ακόλουθοι κίνδυνοι μπορούν να παρουσιαστούν ανάλογα με το είδος κατασκευής και το μοντέλο αυτού του ηλεκτρικού εργαλείου:

1. Βλάβες πνευμόνων, εάν δεν χρησιμοποιηθούν κατάλληλες μάσκες προστασίας από σκόνη.

2. Βλάβες της ακοής, εάν δεν χρησιμοποιηθεί κατάλληλη ηχοπροστασία.
3. Βλάβες της υγείας που προκαλούνται από δονήσεις χεριού-βραχίονα, εάν η συσκευή χρησιμοποιηθεί για μεγαλύτερο χρονικό διάστημα ή δεν τηρείται και δεν συντηρείται σωστά.

- Η εσωτερική διάμετρος του στομίου αναρρόφησης ανέρχεται σε 36 mm. Στερεώστε τώρα στο στόμιο αναρρόφησης ένα κατάλληλο σωλήνα αναρρόφησης.

5.2 Τοποθέτηση του προστατευτικού καλύμματος (εικ. 3/αρ. 24)

Τοποθετήστε το προστατευτικό κάλυμμα (24) όπως φαίνεται στις εικόνες 3.

5.3 Συναρμολόγηση του παράλληλου τέρματος (εικ. 4/αρ. 21)

- Σπρώξτε τους άξονες (a) του παράλληλου τέρματος (21) στις τρύπες (b) του πέλδου της φρέζας (2).
- Ρυθμίστε το παράλληλο τέρμα (21) στα σωστά μέτρα και σφίξτε το με πεταλούδα (3).

5.4 Συναρμολόγηση μύτης διαβήτη (εικ. 5/αρ. 13)

- Με τη μύτη του διαβήτη (13) μπορείτε να φρεζάρετε στρογγυλά τμήματα.
- Βιδώστε τη μύτη του διαβήτη (13) όπως φαίνεται στην απεικόνιση στο παράλληλο τέρμα (21). Τοποθετήστε το παράλληλο τέρμα (21) με τη μύτη του διαβήτη (13) στη φρέζα. Η συναρμολόγηση γίνεται όπως περιγράφεται στο εδάφιο 5.3, όμως το παράλληλο τέρμα (21) τοποθετείται στραμένο κατά 180°, έτσι ώστε η μύτη του διαβήτη (13) να δείχνει προς τα κάτω (εικ. 5).
- Ρυθμίστε την επιθυμούμενη ακτίνα μεταξύ της μύτης του διαβήτη (13) και της φρέζας.
- Τοποθετήστε τη μύτη του διαβήτη (13) στη μέση του κύκλου που θέλετε να φρεζάρετε.

5.5 Τοποθέτηση του δακτύλιου οδήγησης (εικ. 6-7/αρ. 20)

- Βιδώστε το δακτύλιο οδήγησης (20) με τις δύο φρεζάτες βίδες (f) στο πέλδο της φρέζας (2).
- Ο δακτύλιος οδήγησης (20) οδηγείται μαζί με τον δακτύλιο (b) κατά μήκος του αχναριού (c).
- Το αντικείμενο (d) πρέπει να είναι μεγαλύτερο κατά την διαφορά „εξωτερική άκρη δακτύλιος“ και „εξωτερική άκρη φρέζας“ για να έχετε ακριβές αντίγραφο.

5. Πριν τη θέση σε λειτουργία

Πριν τη σύνδεση σιγουρευτείτε πως τα στοιχεία στην ετικέτα του συμφωνούν με τα στοιχεία του δικτύου.

Προειδοποίηση!

Πριν κάνετε ρυθμίσεις στη συσκευή να βγάξετε πάντα το βύσμα από την πρίζα.

Πριν τη θέση σε λειτουργία πρέπει να έχουν τοποθετηθεί σωστά όλα τα καλύμματα και οι διατάξεις ασφαλείας.

5.1 Συναρμολόγηση στομίου αναρρόφησης (εικ. 2/αρ. 1)

Προσοχή! Για λόγους υγείας είναι απαραίτητη η χρήση συστήματος αναρρόφησης σκόνης.

- Συνδέστε τη φρέζα σας με το στόμιο αναρρόφησης (1) σε μία ηλεκτρική σκούπα ή σε σύστημα αναρρόφησης σκόνης. Έτσι πετυχαίνετε άριστη αναρρόφηση της σκόνης από το κατεργαζόμενο αντικείμενο. Τα πλεονεκτήματα: Προστατεύετε τόσο τη συσκευή σας, όσο και την υγεία σας. Εκτός αυτού παραμένει καθαρή και ασφαλέστερη η θέση εργασίας σας.
- Η σκόνη που δημιουργείται κατά την εργασία μπορεί να είναι επικίνδυνη. Παρακαλούμε να προσέξετε το κεφάλαιο Υποδείξεις ασφαλείας.
- Η ηλεκτρική σκούπα που χρησιμοποιείται για την αναρρόφηση πρέπει να είναι κατάλληλη για το ανάλογο υλικό. Να χρησιμοποιείτε ειδική συσκευή αναρρόφησης, εάν θέλετε να την χρησιμοποιήσετε για ιδιαίτερα επιβλαβή για την υγεία υλικά.
- Βιδώστε το στόμιο αναρρόφησης (1) με τις δύο φρεζάτες βίδες (f) στο πέλδο της φρέζας (2).
- Το στόμιο αναρρόφησης μπορεί να συνδεθεί σε συσκευές αναρρόφησης (ηλεκτρική σκούπα) με σωλήνα αναρρόφησης.

5.6 Συναρμολόγηση/αποσυναρμολόγηση εργαλείου φρέζας (απεικ. 8 - 11)

Προειδοποίηση! Βγάλτε το φιν από την πρίζα.

Προσοχή! Μετά από την εργασία με τη φρέζα, το εργαλείο στην φρέζα παραμένει αρκετό διάστημα ζεστό.

Προσοχή! Τα εργαλεία της φρέζας είναι πολύ αιχμηρά. Κατά την εργασία με τη φρέζα να φοράτε πάντα προστατευτικά γάντια.

- Σε αυτή τη φρέζα μπορούν να χρησιμοποιηθούν εργαλεία φρέζας με διάμετρο από 6 mm έως 8 mm. Οι περισσότερες φρέζες προσφέρονται και στα δύο μεγέθη.
- Μπορείτε εκτός άλλων να χρησιμοποιήσετε εργαλεία φρέζας από τα ακόλουθα υλικά:
 - **HSS** – κατάλληλο για την επεξεργασία μαλακών ξύλων
 - **TCT** – Κατάλληλο για την επεξεργασία σκληρών ξύλων, μοριοσανίδων και πλαστικών υλικών. Επιλέξτε το κατάλληλο εργαλείο φρέζας για την εργασία σας.
- Κατά την πρώτη χρήση των εργαλείων φρέζας: Αφαιρέστε την πλαστική συσκευασία από τις κεφαλές των φρεζών.
- Καθαρίστε το παξιμάδι την πένσα σύσφιξης και το στέλεχος της φρέζας πριν τη χρήση.
- Πιέστε την ασφάλιση της ατράκτου (12) και με σύγχρονη περιστροφή κουμπώστε την άτρακτο.
- Λασκάρτε το παξιμάδι σύσφιξης (10) με το κλειδί (22).
- Αφαιρέστε ενδεχομένως το εργαλείο φρέζας από την πένσα σύσφιξης (23).
- Επιλέξτε το κατάλληλο εργαλείο φρέζας για την εργασία σας.
- Επιλέξτε την κατάλληλη πένσα σύσφιξης για το επιλεγμένο εργαλείο φρέζας (23).
- Τοποθετήστε τώρα την πένσα σύσφιξης (23) και το παξιμάδι (10) στην άτρακτο της φρέζας.
- Περάστε το στέλεχος του εργαλείου της φρέζας στην πένσα σύσφιξης.
- Κρατήστε πιεσμένη την ασφάλιση της ατράκτου (12).
- Σφίξτε το παξιμάδι σύσφιξης (10) με το κλειδί (22).
- Το εργαλείο της φρέζας πρέπει να εισαχθεί τουλάχιστον 20 mm μέσα στην πένσα σύσφιξης (23).

- Πριν τη θέση σε λειτουργία της συσκευής ελέγξτε την καλή στερέωση και την σωστή κίνηση του εργαλείου της φρέζας!

5.7 Ρύθμιση των τερμάτων (εικ. 16/αρ. 25)

Τα τέρματα (25) μπορούν να ρυθμιστούν ανάλογα με το ύψος που απαιτείται. Για το σκοπό αυτό λασκάρτε το παξιμάδι στο τέρμα (25) και στρίψτε το με τη βοήθεια ενός κατασαβιδιού στο επιθυμούμενο ύψος.

Προειδοποίηση! Πριν την θέση σε λειτουργία απομακρύντε πάλι τα εργαλεία ρύθμισης και συναρμολόγησης.

6. Χειρισμός

- Μη χρησιμοποιείτε όχι καλής ποιότητας ή ελαττωματικά εργαλεία φρέζας. Να χρησιμοποιείτε μόνο εργαλεία φρέζας με διάμετρο στελέχους 6 mm ή 8 mm. Τα εργαλεία πρέπει να προορίζονται για τον εκάστοτε αριθμό στροφών ρελαντί.
- Ασφαλίστε το κατεργαζόμενο αντικείμενο για να μην εκσφενδονιστεί κατά τη διάρκεια της εργασίας. Να χρησιμοποιείτε συστήματα σύσφιξης.
- Το καλώδιο να βρίσκεται πάντα πίσω σας!
- Μην φρεζάρετε ποτέ πάνω από μεταλλικά τμήματα, βίδες, καρφιά κλπ.

6.1 Διακόπτης ενεργοποίησης/ απενεργοποίησης (εικ. 12/αρ. 4)

Για την ενεργοποίηση πιέστε το σύστημα ακινητοποίησης (5) και τον διακόπτη ενεργοποίησης/απενεργοποίησης (4).

Για την απενεργοποίηση αφήστε ελεύθερο το διακόπτη ενεργοποίησης / απενεργοποίησης (4).

6.2 Ρύθμιση αριθμού στροφών (εικ. 13/αρ. 11)

Ο κατάλληλος αριθμός στροφών εξαρτάται από το υλικό που επεξεργάζεστε και τη διάμετρο της φρέζας. Με το διακόπτη ρύθμισης του αριθμού στροφών (11) επιλέξτε έναν αριθμό στροφών στην περιοχή 11.000 έως 30.000 min⁻¹. Μπορείτε να επιλέξετε ανάμεσα από 6 διαφορετικές θέσεις. Οι αριθμοί στροφών στις διάφορες θέσεις των διακοπών είναι οι εξής:

Θέση διακόπτη 1: περ. 11.000 min⁻¹
(ελάχιστος αριθμός στροφών)

Θέση διακόπτη 2: περ. 16.000 min⁻¹
 Θέση διακόπτη 3: περ. 21.000 min⁻¹
 Θέση διακόπτη 4: περ. 25.000 min⁻¹
 Θέση διακόπτη 5: περ. 29.000 min⁻¹
 Θέση διακόπτη 6: περ. 30.000 min⁻¹
 (μέγιστος αριθμός στροφών)

Αύξηση αριθμού στροφών:

Κινήστε τον επιλογέα αριθμού στροφών (11) προς δεξιά.

Μείωση αριθμού στροφών:

Κινήστε τον επιλογέα αριθμού στροφών (11) προς αριστερά.

6.3 Ρύθμιση βάθους φρεζαρίσματος (εικ. 14 - 18)

- Ακουμπήστε τη μηχανή στο αντικείμενο.
- Λασκάρετε την πεταλούδα (16) και την λαβή σύσφιξης (9).
- Κινήστε αργά τη μηχανή προς τα κάτω μέχρι να ακουμπήσει η φρέζα το αντικείμενο που επεξεργάζεστε.
- Σφίξτε τη λαβή σύσφιξης (9).
- Ρύθμιση ακριβείας (15) σύμφωνα με την εικόνα 15 στο 0.
- Ρυθμίστε το τέρμα-ρεβόλβερ (14) έτσι, ώστε ο οδηγός βάθους (19) να βρίσκεται πάνω από το χαμηλότερο ρυθμισμένο τέρμα (25).
- Χαμηλώστε τον οδηγό βάθους (19) μέχρι να ακουμπάει το τέρμα (25). Κατόπιν σφίξτε την πεταλούδα (16).
- Βάλτε το δείκτη (17) στη θέση μηδέν της κλίμακας (18).
- Χαλαρώστε την πεταλούδα (16). Σπρώξτε τον οδηγό-τέρμα (19) προς τα επάνω μέχρι να δείχνει ο δείκτης (17) το επιθυμούμενο βάθος στην κλίμακα (18). Ξανασφίξτε την πεταλούδα.
- Ελέγξτε τη ρύθμιση με δοκιμαστικό φρεζάρισμα σε ένα κομμάτι που δεν χρειάζεστε.
- Τώρα μπορεί να γίνει η ρύθμιση ακριβείας του βάθους της φρέζας. Για το σκοπό αυτό στρίψτε τη ρύθμιση ακριβείας (15) στο επιθυμούμενο μέτρο.

Περιστροφή της ρύθμισης ακριβείας (15) αριστερόστροφα. ψηλότερο βάθος πλαναρίσματος

Περιστροφή της ρύθμισης ακριβείας (15) δεξιόστροφα. χαμηλότερο βάθος πλαναρίσματος

Η περιστροφή της ρύθμισης ακριβείας (15) κατά μία τμηματική γραμμή αντιστοιχεί σε αλλαγή του βάθους κατά 0,1 mm, μία ολόκληρη περιστροφή αντιστοιχεί σε 1 mm.

6.4 Φρεζάρισμα

- Εξασφαλίστε πως δεν υπάρχουν ξένα αντικείμενα στο κατεργαζόμενο αντικείμενο, ώστε να μη προκληθούν βλάβες στη φρέζα.
- Συνδέστε πρώτα το βύσμα με κατάλληλη πρίζα.
- Πιάστε τη συσκευή από τις δύο χειρολαβές της (7).
- Τοποθετήστε τη φρέζα στο αντικείμενο που θέλετε να επεξεργαστείτε.
- Ρυθμίστε το βάθος της φρέζας σύμφωνα με το εδάφιο 6.3.
- Επιλέξτε τον αριθμό στροφών σύμφωνα με το εδάφιο 6.2 και ενεργοποιήστε τη συσκευή (βλέπε εδάφιο 6.1).
- Ελέγξτε τις ρυθμίσεις της συσκευής σε ένα κομμάτι που δεν χρειάζεστε.
- Αφήστε να φτάσει η συσκευή την πλήρη ταχύτητά της. Χαμηλώστε τώρα τη φρέζα στο ύψος εργασίας και μπλοκάρτε τη συσκευή με τη λαβή σύσφιξης (9).

Κατεύθυνση εργασίας: Η φρέζα κινείται δεξιόστροφα. Προς αποφυγή ατυχημάτων το φρεζάρισμα πρέπει να γίνεται αντίστροφα προς την περιστροφή (εικ. 19).

Πρώθηση: Είναι πολύ σημαντική η επεξεργασία του αντικείμενου με τη σωστή ώθηση. Συνιστούμε να κάνετε μερικές δοκιμές σε ένα κομμάτι που δεν χρειάζεστε πριν αρχίσετε με την επεξεργασία του αντικείμενου. με τον τρόπο αυτό θα διαπιστώσετε απλά την καλύτερη ταχύτητα εργασίας.

Πολύ χαμηλή ώθηση:

Μπορεί να υπερθερμανθεί η φρέζα. Εάν επεξεργάζεστε εύφλεκτο υλικό όπως για παράδειγμα ξύλο, μπορεί να αναφλεχθεί το αντικείμενο.

Πολύ δυνατή ώθηση:

Δεν αποκλείεται βλάβη της φρέζας. Ποιότητα εργασίας: Ανομοιομορφία και όχι λεία.

Αφήστε τη δρέζα να ακινητοποιηθεί τελείως, προτού απομακρύνετε το αντικείμενο ή προτού καθαρίσετε τη φρέζα.

6.5 Βαθμηδόν φρεζάρισμα

Ανάλογα με τη σκληρότητα του αντικείμενου που επεξεργάζεστε και το βάθος του φρεζαρίσματος, να γίνει η εργασία σε περισσότερα βήματα.

- Ρύθμιση τερμάτων σύμφωνα με το εδάφιο 5.7.
- Εάν το φρεζάρισμα γίνει σε περισσότερα βήματα, περιστρέψτε το τέρμα-ρεβόλβερ (14) μετά τη ρύθμιση του βάθους του φρεζαρίσματος σύμφωνα με το εδάφιο 6.3 έτσι ώστε να βρίσκεται ο οδηγός βάθους (19) πάνω από το ψηλότερο τέρμα (25).
- Εργαστείτε με τη ρύθμιση αυτή. Μετά το τέλος της πρώτης φάσης ρυθμίστε το τέρμα-ρεβόλβερ (14) έτσι, ώστε ο οδηγός βάθους (19) να βρίσκεται πάνω από το μεσαίο τέρμα (25). Κάντε στη θέση αυτή επίσης ένα φρεζάρισμα.
- Ρυθμίστε τώρα το χαμηλότερο τέρμα (25) και τελειώστε το φρεζάρισμα.

6.6 Φρεζάρισμα κύκλων με τη μύτη του διαβήτη (13)

Για το φρεζάρισμα κύκλων γύρω από κεντρικό σημείο ακολουθήστε τα εξής βήματα:

- Τοποθετήστε τη μύτη του διαβήτη (13) σύμφωνα με το εδάφιο 5.4 και κάντε την ανάλογη ρύθμιση.
- Βάλτε τη μύτη του διαβήτη (13) στο κεντρικό σημείο του κύκλου και πιέστε την.
- Εκτελέστε το φρεζάρισμα σύμφωνα με το εδάφιο 6.4.

6.7 Φρεζάρισμα με παράλληλο τέρμα (21)

Για το φρεζάρισμα κατά μήκος άκρης αντικείμενου ακολουθήστε τα εξής βήματα:

- Τοποθετήστε το παράλληλο τέρμα (21) σύμφωνα με το εδάφιο 5.3.
- Οδηγήστε το παράλληλο τέρμα (21) κατά μήκος της εξωτερικής άκρης του αντικείμενου.
- Εκτελέστε το φρεζάρισμα σύμφωνα με το εδάφιο 6.4.

6.8 Ελεύθερο φρεζάρισμα

Μπορείτε να χρησιμοποιήσετε τη φρέζα και χωρίς οδηγούς. Με το ελεύθερο φρεζάρισμα μπορείτε να εκτελέσετε δημιουργικές εργασίες όπως για παράδειγμα επιγραφές.

- Να χρησιμοποιείτε επίπεδη ρύθμιση φρέζας!
- Προσέξτε κατά την επεξεργασία του αντικείμενου την κατεύθυνση περιστροφής των εργαλείων της φρέζας (εικ. 19).

6.9 Φρεζάρισμα ειδικών σχημάτων και άκρων (εικ. 20)

- Για φρεζάρισμα ειδικών σχημάτων (a) και άκρων (b) μπορείτε να χρησιμοποιήσετε ειδικά εργαλεία φρέζας με δακτύλιο.
- Τοποθετήστε το εργαλείο φρέζας.
- Οδηγήστε προσεκτικά τη μηχανή στο αντικείμενο.
- Οδηγήστε με ελαφριά πίεση τον πείρο καθοδήγησης ή το ρουλεμάν (c) κατά μήκος του αντικείμενου.

Προειδοποίηση!

Ανάλογα με το υλικό πρέπει σε μεγαλύτερο βάθος φρεζαρίσματος, να γίνει η εργασία σε περισσότερα βήματα. Σε όλες τις εργασίες να κρατάτε τη φρέζα με τα δύο χέρια.

7. Αντικατάσταση του αγωγού σύνδεσης με το δίκτυο

Κίνδυνος!

Εάν πάθει βλάβη το καλώδιο σύνδεσης της συσκευής με το δίκτυο, πρέπει προς αποφυγή κινδύνου, να αντικατασταθεί από τον κατασκευαστή ή το τμήμα του εξυπηρέτησης πελατών ή από παρόμοια εξειδικευμένο πρόσωπο.

8. Καθαρισμός, συντήρηση και παραγγελία ανταλλακτικών

Κίνδυνος!

Πριν από όλες τις εργασίες τοποθέτησης να βγάξετε το φως από την πρίζα

8.1 Καθαρισμός

- Να κρατάτε όσο πιο ελεύθερα από σκόνη και ακαθαρσίες γίνεται τα συστήματα προστασίας, τις σχισμές εξαερισμού και το κέλυφος του μοτέρ. Σκουπίζετε τη συσκευή με ένα καθαρό πανί, ή καθαρίστε το με πεπαισμένο αέρα σε χαμηλή πίεση.
- Συνιστούμε να καθαρίζετε τη συσκευή αμέσως μετά από κάθε χρήση.
- Να καθαρίζετε τη συσκευή τακτικά με ένα νωπό πανί και λίγο μαλακό σαπούνι. Μη χρησιμοποιείτε καθαριστικά ή διαλύτες, γιατί δεν αποκλείεται να καταστρέψουν την επιφάνεια της συσκευής. Προσέξτε να μην περάσει νερό στο εσωτερικό της συσκευής. Η διείσδυση νερού σε ηλεκτρική συσκευή αυξάνει τον κίνδυνο ηλεκτροπληξίας.

8.2 Ψήκτρες

Σε περίπτωση υπερβολικού σχηματισμού σπινθήρων να ελεγχθούν οι ψήκτρες από εξειδικευμένο ηλεκτρολόγο. Κίνδυνος! Η αντικατάσταση των ψηκτρών επιτρέπεται να γίνει μόνο από εξειδικευμένο ηλεκτρολόγο.

8.3 Συντήρηση

Στο εσωτερικό της συσκευής δεν υπάρχουν εξαρτήματα που χρειάζονται συντήρηση.

8.4 Παραγγελία ανταλλακτικών και αξεσουάρ:

Κατά την παραγγελία ανταλλακτικών να αναφέρετε τα εξής:

- Τύπος της συσκευής
- Αριθμός είδους της συσκευής
- Αριθμός ταύτισης της συσκευής
- Αριθμός ανταλλακτικού

Θα βρείτε τις ισχύουσες τιμές και πληροφορίες στην ιστοσελίδα www.isc-gmbh.info



Συμβουλή! Για ένα καλό αποτέλεσμα της εργασίας σας σας συνιστούμε αξεσουάρ ανώτερης ποιότητας της **kwb!**
www.kwb.eu
welcome@kwb.eu

9. Διάθεση στα απορρίμματα και επαναχρησιμοποίηση

Η συσκευή βρίσκεται σε μία συσκευασία προς αποφυγή ζημιών κατά τη μεταφορά. Αυτή η συσκευασία αποτελείται από πρώτες ύλες και έτσι μπορεί να επαναχρησιμοποιηθεί ή να ανακυκλωθεί. Η συσκευή και τα εξαρτήματά της αποτελούνται από διάφορα υλικά, όπως π.χ. μέταλλο και πλαστικά υλικά. Δεν επιτρέπεται η απόρριψη ελαττωματικών συσκευών στα οικιακά απορρίμματα. Σωστή απόρριψη είναι η παράδοση σε κατάλληλα κέντρα συλλογής μεταχειρισμένων συσκευών. Εάν δεν γνωρίζετε πού βρίσκεται παρόμοιο κέντρο συλλογής μεταχειρισμένων συσκευών, ρωτήστε στη διοίκηση της κοινότητάς σας.

10. Φύλαξη

Να διατηρείτε τη συσκευή και τα αξεσουάρ της σε σκοτεινό, στεγνό χώρο, χωρίς παγετό, και μακριά από παιδιά. Η ιδανική θερμοκρασία αποθήκευσης είναι μεταξύ 5 και 30 °C. Να φυλάξετε την ηλεκτρική σας συσκευή στην πρωτότυπη συσκευασία της.



Μόνο για κράτη-μέλη της Ε.Ε.

Μη πετάτε τις ηλεκτρικές συσκευές στα οικιακά απορρίμματα!

Σύμφωνα με την ευρωπαϊκή Οδηγία 2012/19/ΕΚ για απόβλητα ειδών ηλεκτρικού και ηλεκτρονικού εξοπλισμού και την ενσωμάτωσή της σε εθνικό δίκαιο, πρέπει η παλιά ηλεκτρικές συσκευές να συγκεντρώνονται και να παραδίδονται για ανακύκλωση φιλική για το περιβάλλον.

Εναλλακτική λύση ανακύκλωσης αντί για επιστροφή

Ο ιδιοκτήτης της ηλεκτρικής συσκευής υποχρεούται αντί της επιστροφής να συμβάλει στη σωστή ανακύκλωση σε περίπτωση που δεν συνεχίζει να χρησιμοποιεί τη συσκευή. Η παλιά συσκευή μπορεί να παραχωρηθεί σε κέντρο επιστροφής ηλεκτρικών συσκευών με την έννοια των εθνικών νόμων ανακύκλωσης και διαχείρισης αποβλήτων. Δεν συμπεριλαμβάνονται τα τμήματα παλιών συσκευών και τα βοηθητικά στοιχεία χωρίς ηλεκτρικά εξαρτήματα.

Η ανατύπωση ή οποιασδήποτε άλλης μορφής αναπαραγωγή της τεκμηρίωσης ή άλλων δικαιολογητικών που αναφέρονται στα προϊόντα, ακόμη και αποσπασματικά, επιτρέπεται μόνο με ρητή συγκατάθεση της iSC GmbH.

Με επιφύλαξη τεχνικών τροποποιήσεων

Ενημέρωση για το σέρβις

Σε όλες τις χώρες που αναφέρονται στην εγγύηση έχουμε αρμόδια συνεργεία που συνεργάζονται μαζί μας, η διεύθυνση των οποίων προκύπτει από την εγγύηση. Τα συνεργεία αυτά βρίσκονται στη διάθεσή σας για επισκευές, ανταλλακτικά ή αξεσουάρ ή για την αγορά αναλώσιμων.

Προσέξτε ότι στη συσκευή αυτή τα ακόλουθα εξαρτήματα υπόκεινται σε κοινή φθορά ή ότι χρειάζονται τα ακόλουθα αναλώσιμα.

Κατηγορία	Παράδειγμα
Φθειρόμενα εξαρτήματα*	Ψήκτρες
Αναλώσιμα υλικά/αναλώσιμα τμήματα*	Φρέζα
Ελλείψεις	

* δεν συμπεριλαμβάνονται υποχρεωτικά στο περιεχόμενο της συσκευασίας!

Σε περίπτωση ελαττωμάτων ή σφαλμάτων σας παρακαλούμε να δηλώστε την περίπτωση στο ίντερνετ στο www.isc-gmbh.info. Προσέξτε να περιγράψετε με ακρίβεια το σφάλμα και απαντήστε στις ακόλουθες ερωτήσεις:

- Λειτουργήσε σωστά η συσκευή ή είχε από την αρχή κάποιο ελάττωμα?
- Μήπως προσέξατε κάτι περίεργο προτού παρουσιαστεί το ελάττωμα (σύμπτωμα ή βλάβη)?
- Ποια δυσλειτουργία παρατηρείται στη συσκευή (κύριο σύμπτωμα)? Περιγράψτε αυτή τη δυσλειτουργία.

Εγγύηση

Αξιότιμη πελάτσια, αξιότιμε πελάτη,

τα προϊόντα μας υπόκεινται σε αυστηρό έλεγχο ποιότητας. Εάν η συσκευή αυτή παρ'όλα αυτά κάποτε δεν λειτουργήσει άψογα, λυπούμαστε πολύ και σας παρακαλούμε να αποτανθείτε προς το τμήμα μας εξυπηρέτησης πελατών στην διεύθυνση που αναφέρεται στην κάρτα αυτή. Ευχαρίστως είμαστε και τηλεφωνικά στη διάθεσή σας στον αριθμό σέρβις που αναφέρεται στην κάρτα εγγύησης. Για την αξίωση της εγγύησης ισχύουν τα εξής:

1. Αυτοί οι όροι εγγύησης ισχύουν μόνο για καταναλωτές, δηλ. για φυσικά πρόσωπα που δεν χρησιμοποιούν το προϊόν αυτό ούτε για επαγγελματικούς σκοπούς ούτε για άλλη ανεξάρτητη απασχόληση. Αυτοί οι όροι εγγύησης ρυθμίζουν πρόσθετες παροχές εγγύησης που υπόσχεται ο πιο κάτω κατασκευαστής πέραν της νόμιμης εγγύησης στους αγοραστές των νέων συσκευών του. Δεν τίγονται από την εγγύηση αυτή οι νόμιμες αξιώσεις σας εγγύησης. Η εγγύησή μας σας παρέχεται δωρεάν.
2. Η εγγύηση επεκτείνεται αποκλειστικά και μόνο σε ελαττώματα σε μία συσκευή του πιο κάτω κατασκευαστή και που αφορούν ελαττώματα υλικού ή κατασκευής και περιορίζεται από την κρίση μας στην αποκατάσταση αυτών των ελαττωμάτων της συσκευής ή στην αντικατάστασή της. Παρακαλούμε να προσέξετε πως οι συσκευές μας δεν προορίζονται για επαγγελματική, βιοτεχνική ή βιομηχανική χρήση. Για το λόγο αυτό δεν συνάπτεται σύμβαση εγγύησης σε περίπτωση κατά την οποία η συσκευή χρησιμοποιήθηκε κατά τη διάρκεια της εγγύησης σε βιομηχανικές ή βιοτεχνικές επιχειρήσεις ή εάν εκτέθηκε σε παρόμοια εντατική χρήση.
3. Από την εγγύησή μας εξαιρούνται τα εξής:
 - Βλάβες της συσκευής που οφείλονται σε μη τήρηση των οδηγιών συναρμολόγησης ή σε όχι σωστή εγκατάσταση, μη τήρηση των οδηγιών χρήσης (όπως π.χ. σύνδεση σε εσφαλμένη τάση ή σε λάθος είδος ρεύματος) ή σε μη τήρηση των όρων συντήρησης και ασφαλείας ή σε περίπτωση έκθεσης της συσκευής σε ασυνήθιστες καιρικές συνθήκες ή σε έλλειψη φροντίδας και συντήρησης.
 - Βλάβες της συσκευής που οφείλονται σε καταχρηστική ή εσφαλμένη χρήση (όπως π.χ. υπερφόρτωση της συσκευής ή χρήση μη εγκεκριμένων εργαλείων ή αξεσουάρ), σε είσοδο ξένων αντικειμένων στη συσκευή (όπως π.χ. άμμος, πέτρες ή σκόνη, βλάβες μεταφοράς), άσκηση βίας ή ξένη επέμβαση (όπως π. χ. βλάβη από πτώση).
 - Βλάβες της συσκευής ή τμημάτων της συσκευής που οφείλονται σε συνήθη ή φυσική φθορά.
4. Η διάρκεια της εγγύησης ανέρχεται σε 24 μήνες και αρχίζει από την ημερομηνία της αγοράς της συσκευής. Οι αξιώσεις εγγύησης πρέπει να γερθούν πριν τη λήξη της διάρκειας της εγγύησης εντός δύο εβδομάδων από την διαπίστωση του ελαττώματος. Αποκλείονται αξιώσεις εγγύησης μετά την πάροδο της διάρκειας της εγγύησης. Η επισκευή ή η αντικατάσταση δεν συνεπάγεται την επέκταση της διάρκειας της εγγύησης ούτε την νέα έναρξη της διάρκειας της εγγύησης για τη συσκευή ή για ενδεχομένως χρησιμοποιηθέντα νέα ανταλλακτικά. Αυτό ισχύει και στην περίπτωση σέρβις επί τόπου.
5. Για την αξίωση της εγγύησης παρακαλούμε να δηλώσετε την ελαττωματική σας συσκευή στο: www.isc-gmbh.info. Να έχετε μαζί σας την απόδειξη της νέας συσκευής. Οι συσκευές που αποστέλλονται χωρίς αποδείξεις και χωρίς πινακίδα στοιχείων, αποκλείονται από την εγγύηση λόγω μη δυνατότητας ταξινόμησης. Εάν το ελάττωμα καλύπτεται από την εγγύηση, θα σας επιστραφεί αμέσως είτε η επισκευασμένη συσκευή είτε μία καινούργια συσκευή.

Ευχαρίστως επισκευάζουμε ελαττώματα της συσκευής έναντι πληρωμής, εάν τα ελαττώματα αυτά δεν καλύπτονται από την εγγύηση. Για το σκοπό αυτό παρακαλούμε να στείλετε τη συσκευή στη διεύθυνση του σέρβις μας.

Για αναλώσιμα και σε περίπτωση που λείπουν εξαρτήματα παραπέμπουμε στους περιορισμούς αυτής της εγγύησης σύμφωνα με τους πληροφορίες σέρβις αυτών των οδηγιών χρήσης.



Tehlike! - Yaralanma riskini azaltmak için Kullanma Talimatını okuyunuz



Dikkat! Kulaklık takın. Çalışma esnasında oluşan gürültü işitme kaybına yol açabilir.



Dikkat! Toz maskesi takın. Ahşap ve diğer malzemeler üzerinde çalışıldığında sağlığa zarar veren tozlar oluşabilir. Asbest içeren malzemelerin işlenmesi yasaktır!



Dikkat! İş gözlüğü kullanın. Çalışma esnasında oluşan kıvılcım veya aletten dışarı fırlayan kıymık, talaş ve tozlar gözlere zarar verebilir.

Tehlike!

Yaralanmaları ve hasarları önlemek için aletlerin kullanımında bazı iş güvenliği önlemlerinin alınması gereklidir. Bu nedenle Kullanma Talimatını / Güvenlik Uyarılarını dikkatlice okuyun. İçerdiği bilgilere her zaman ulaşabilmek için kullanma talimatını iyi bir yerde saklayın. Aleti kullanmak için başka kişilere verdiğinizde bu Kullanma Talimatını / Güvenlik Uyarılarını da birlikte verin. Firmamız, kullanma talimatına riayet etmemekten kaynaklanan iş kazaları ve hasarlardan herhangi bir sorumluluk üstlenmez.

1. Güvenlik uyarıları

Güvenlik uyarıları ekteki kitapçıkta bulunur!

Tehlike!

Tüm güvenlik bilgileri ve talimatları okuyunuz. Güvenlik bilgileri ve talimatlarda belirtilen direktiflere aykırı hareket edilmesi sonucunda elektrik çarpması, yangın ve/veya ağır yaralanmalar meydana gelebilir. **Gelecekte kullanmak üzere tüm güvenlik bilgileri ve talimatları saklayın.**

2. Alet açıklaması ve sevkiyatın içeriği**2.1 Alet açıklaması (Şekil 1)**

1. Toz emme adaptörü
2. Freze pabucu
3. Kelebek civata
4. Açık/Kapalı şalteri
5. Çalıştırma blokajı
6. Elektrik kablosu
7. Sap
8. Motor gövdesi
9. Sıkma sapı
10. Germe somunu
11. Devir ayarı
12. Mil sabitlemesi
13. Pergel ucu
14. Revolver dayanağı
15. Hassas ayarlama
16. Kelebek civata
17. İbre
18. Skala
19. Derinlik dayanağı
20. Kılavuz bileziği
21. Paralel dayanak
22. Anahtar
23. Germe bileziği

24. Koruma kapağı

25. Son dayanak

2.2 Sevkiyatın içeriği

Satin almış olduğunuz ürünün eksik parçası olup olmadığını sevkiyatın içeriği listesi ile kontrol edin. Herhangi bir parçanın eksik olması durumunda ürünü satın aldıktan sonra en geç 5 iş günü içinde geçerli fiş veya faturayı ibraz ederek servis merkezine veya aleti satın aldığınız mağazaya başvurun. Bu konuda kullanma talimatının sonunda bulunan servis bilgilerindeki garanti hizmetleri tablosunu dikkate alınız.

- Ambalajı açın ve aleti dikkatlice ambalajın içinden çıkarın.
- Ambalaj malzemelerini ve ambalaj ve transport emniyetlerini sökün (bulunması halinde).
- Ambalaj içindeki parçaların eksik olup olmadığını kontrol edin.
- Alet ve aksesuar parçalarının transport esnasında hasar görüp görmediğini kontrol edin.
- Garanti süresi doluncaya kadar mümkün olduğunda ambalaj malzemelerini saklayın.

Tehlike!

Alet ve ambalaj malzemeleri oyuncak değildir! Çocukların plastik poşet, folyo ve küçük parçalar ile oynaması yasaktır! Çocukların küçük parçaları yutma ve poşetler nedeniyle boğulma tehlikesi vardır!

- Elektrikli diik freze
- Toz emme adaptörü
- Pergel ucu
- Kılavuz bileziği
- Paralel dayanak
- Anahtar
- Sıkma pensesi
- Koruma kapağı
- Orijinal Kullanma Talimatı
- Güvenlik Uyarıları

3. Kullanım amacına uygun kullanım

Dik freze özellikle ağaç ve plastik işlenmesi için uygundur, bunun dışında budak yerlerinin kesilmesinde, oluk frezelemede, derinlemesine girintilerin işlenmesinde, kavislerin ve yazıların kopyalanmasında vs. kullanılabilir. Dik freze ile metal, taş vs. işlenmesi yasaktır.

Makine yalnızca kullanım amacına göre kullanılacaktır. Kullanım amacının dışındaki tüm kullanımlar makinenin kullanılması için uygun değildir. Bu tür kullanım amacı dışındaki kullanımlardan kaynaklanan hasar ve yaralanmalarda, yalnızca kullanıcı/işletici sorumlu olup üretici firma sorumlu tutulamaz.

Lütfen cihazlarımızın ticari, zanaatkarlar veya endüstriyel kullanım için uygun olmadığını ve bu kullanımlar için tasarlanmadığını dikkate alın. Aletin ticari, zanaatkarlar veya endüstriyel veya benzer kullanımlarda kullanılmasından kaynaklanan hasarlar garanti kapsamına dahil değildir.

4. Teknik özellikler

Şebeke gerilimi: 230 V ~ 50 Hz
 Güç: 1200 W
 Boşta çalışma devri: 11.000 - 30.000 dev/dak.
 Strok yüksekliği: 55 mm (Frezeleme derinliği)
 Germe bileziği: Ø 8 ve Ø 6 mm
 Form frezesi için max.: 30 mm
 Koruma sınıfı: II/□
 Ağırlık: 3,3 kg

Tehlike!

Ses ve titreşim

Ses ve titreşim değerleri EN 60745 normuna göre ölçülmüştür.

Ses basınç seviyesi L_{pA} 89,5 dB(A)
 Sapma K_{pA} 3 dB
 Ses güç seviyesi L_{WA} 100,5 dB(A)
 Sapma K_{WA} 3 dB

Kulaklık takın.

Gürültü işitme kaybına sebep olabilir.

Toplam titreşim değerleri (üç yönün vektör toplamı) EN 60745 normuna göre ölçülmüştür.

El sapları

Titreşim emisyon değeri $a_h = 5,739 \text{ m/s}^2$
 Sapma $K = 1,5 \text{ m/s}^2$

Açıklanan titreşim emisyon değeri standart test metoduna göre ölçülmüş olup bu değer, elektrikli aletin kullanım türü ve şekline bağlı olarak değişebilir ve istisnai durumlarda açıklanmış olan bu değer üzerinde olabilir.

Açıklanan titreşim emisyon değeri elektrikli aletin diğer elektrikli aletler ile kıyaslanmasında kullanılabilir.

Açıklanan titreşim emisyon değeri, aletin işletilmesinde etrafa verilecek rahatsızlığın ve etkinin tahmin edilmesinde de kullanılabilir.

Makineden kaynaklanan gürültü ve titreşim oluşmasını asgariye indirin!

- Sadece hasarlı ve arızalı olmayan aletler kullanın.
- Aletlerin düzenli olarak bakımını yapın ve temizleyin.
- Çalışma tarzınızı alete göre ayarlayın.
- Aletlerinize aşırı yüklenmeyin.
- Gerektiğinde arızalı aletin kontrol edilmesini sağlayın.
- Aleti kullanmadığınızda kapatın.
- İş eldiveni takın.

Dikkat!

Kalan riskler

Bu elektrikli aleti, kullanma talimatına uygun şekilde kullansanız dahi yine de bazı riskler mevcut kalır. Bu elektrikli aletin yapı türü ve modeli itibarı ile aşağıda açıklanan tehlikeler meydana gelebilir:

1. Uygun bir toz maskesi takılmadığında akciğer hasarlarının oluşması.
2. Uygun bir kulaklık takılmadığında işitme hasarlarının oluşması.
3. Elektrikli alet uzun süre kullanıldığında veya talimatlara göre kullanılmadığında veya bakımı düzgün şekilde yapılmadığında el-kol titreşiminden kaynaklanan sağlık hasarlarının oluşması.

5. Çalıştırmadan önce

Makineyi elektrik şebekesine bağlamadan önce makinenin tip etiketi üzerinde belirtilen değerlerin elektrik şebekesi değerleri ile aynı olup olmadığını kontrol edin.

İkaz!

Makine üzerinde ayar işlemi yapmadan önce daima fişi prizden çıkarın.

Aleti çalıştırmadan önce tüm kapaklar ve emniyet donanımları talimatlara göre monte edilecektir

5.1 Toz emme elemanının montajı (Şekil 2/ Poz. 1)

Dikkat! Sağlık açısından toz emme tertibatının kullanılması mutlaka gereklidir.

- Dik frezeyi, toz emme adaptörünü (1) kullanarak elektrik süpürgesine veya toz emme tertibatına bağlayın. Böylece iş parçasından yayılan tozun optimal şekilde toplanmasını sağlamış olursunuz. Avantajları: Hem aletinizi hem de sağlığınızı korumuş olursunuz. Ayrıca çalışma alanınız da temiz ve emniyetli kalır.
- Çalışma esnasında oluşan toz tehlikeli olabilir. Lütfen bu konu ile ilgili olarak güvenlik uyarıları bölümünde açıklanan bilgileri dikkate alın.
- Toz emme işlemi için kullanılacak elektrik süpürgesi işlenecek malzeme için uygun olmalıdır. Aşırı derecede sağlığa zarar verici malzemeler ile çalıştığınızda özel elektrik süpürgesi kullanın.
- Toz emme adaptörünü (1) her iki gömme başlı civata (f) ile freze pabucuna (2) bağlayın.
- Toz emme adaptörü hortumlu toz emme makinelerine (elektrik süpürgesi) bağlanabilir.
- Toz emme adaptörünün iç çapı 36 mm'dir. Toz emme adaptörü çapına uygun bir hortum takın.

5.2 Koruma kapağının montajı (Şekil 3/Poz. 24)

Koruma kapağını (24) Şekil 3'de gösterildiği gibi monte edin.

5.3 Paralel dayanağın montajı (Şekil 4/Poz. 21)

- Paralel dayanağın (21) kılavuz milini (a) freze pabucunun (2) deliklerine (b) takın.
- Paralel dayanağı (21) istenilen ölçüye ayarlayın ve kelebek civataları (3) ile sıkın

5.4 Pergel ucunun montajı (Şekil 5/Poz. 13)

- Pergel ucu (13) ile daire şeklindeki bölümler frezelenebilir.
- Pergel ucunu (13), paralel dayanak (21) bölümünde gösterilen şekildeki gibi monte edin. Sonra paralel dayanağı (21) pergel ucu (13) ile birlikte dik frezeye monte edin. Montaj işlemi aynı Madde 5.3'de açıklandığı gibi gerçekleşir, fakat burada paralel dayanak (21) 180° döndürülmüş şekilde monte edilir ve böylece pergel ucu (13) aşağıya bakar (Şekil 5).
- Pergel ucu (13) ve freze ucu arasında istenilen yarıçap (radyus) değerini ayarlayın.
- Pergel ucunu (13) frezelenecek dairenin merkezine pozisyonlayın.

5.5 Kılavuz bileziğinin montajı (Şekil 6-7/Poz. 20)

- Kılavuz bileziğini (20) iki gömme başlı civata (f) ile freze pabucuna (2) bağlayın.
- Kılavuz bileziği (20) harekete başlama bileziği (b) ile şablon (c) üzerinde hareket ettirilir.
- Tam doğru kopyalama için iş parçası (d), "harekete başlama bileziği dış kenarı" ile "freze dış kenarı" (e) arasındaki fark kadar büyük olacaktır.

5.6 Freze takımının montajı/demontajı (Şekil 8 - 11)

İkaz! Fişi prizden çıkarın!

Dikkat! Dik freze ile çalışıldıktan sonra freze takımı nispeten uzun bir süre çok sıcak kalır.

Dikkat! Freze uçları çok keskindir. Freze takımları ile çalışırken daima iş eldiveni takın.

- Bu dik freze makinesine şaft çapları 6 mm ve 8 mm olan freze uçları takılabilir. Birçok freze ucunun şaft çapı yukarıda açıklanan ölçüler kadardır.
- Dik freze aşağıda açıklanan malzemelerden imal edilmiş frezeleri kullanabilirsiniz:
 - HSS – Yumuşak ağaçların işlenmesi için uygundur
 - TCT – Sert ağaç, sunta ve plastik malzemelerin işlenmesi için uygundur. Uygulamanız için uygun freze ucunu seçin.
- Freze ucunu ilk kez kullandığınızda: Freze kafasındaki plastik ambalajı çıkarın.
- Somun, germe bileziği ve freze şafını takmadan önce temizleyin.
- Mil sabitlemesini (12) bastırın ve aynı zamanda mili döndürerek milin sabitlemesini sağlayın.
- Germe somununu (10) anahtar (22) ile açın.
- Bağlı olması halinde sökülecek olan freze

- ucunu germe bileziğinin (23) içinden çıkarın.
- Uygulamanız için uygun freze ucunu seçin.
- Seçilen freze ucu için uygun germe bileziğini (23) seçin.
- Germe bileziği (23) ve somunu (10) dik frezenin miline yerleştirin.
- Freze ucunun şaftını germe bileziği içine takın.
- Mil sabitlemesini (12) basılı tutun.
- Somunu (10) anahtar (22) ile sıkın.
- Freze ucu germe bileziği (23) içine en az 20mm girmiş olmalıdır.
- İşletmeye almadan önce freze ucunun sağlam oturması ve düzgün dönmesi kontrol edilmelidir!

5.7 Son dayanakların ayarlanması (Şekil 16/Poz. 25)

Son dayanakların (25) yüksekliği uygulamanın gerektirdiği şekilde ayarlanabilir. Ayar işlemi için son dayanaktaki (25) kontra somununu açın ve tornavida ile istenilen yüksekliğe ayarlayın.

İkaz! Makineyi çalıştırmadan önce ayar ve montaj takımlarını uzaklaştırın.

6. Kullanma

- Düşük kaliteli veya hasarlı freze uçlarını kullanmayın. Sadece şaft çapları 6 mm ve 8 mm olan freze uçlarını kullanın. Freze uçları ayrıca ayarlanacak devir değerinde çalışma için tasarlanmış olmalıdır.
- Uygulama esnasında dışarı fırlaması için işlenecek parçayı uygun sıkma tertibatı ile emniyet altına alın. Sıkma tertibatları kullanın.
- Kabloyu daima makinenin arkasında tutun!
- Kesinlikle metal parçalar, civata, çivi vb. gibi malzemeleri frezelemeyin.

6.1 Açık/ Kapalı şalteri (Şekil 12/Poz. 4)

Makineyi çalıştırmak için çalıştırma blokaj düğmesine (5) basın ve sonra Açık/Kapalı şalterine (4) bastırın.

Makineyi kapatmak için Açık/Kapalı şalterini (4) bırakın.

6.2 Devir ayarı (Şekil 13/Poz. 11)

Uygun devir ayarı işlenecek malzeme ve freze ucu çapına bağlıdır. Devir ayar şalteri (11) ile 11.000 - 30.000 dev/dak. Arasında bir devir değeri seçin. Burada 6 değişik şalter pozisyonundan birisini seçebilirsiniz. Şalter pozisyonlarının farklı devir değerleri şöyledir:

Şalter pozisyonu 1: yakl. 11.000 dev/dak.
(asgari devir)

Şalter pozisyonu 2: yakl. 16.000 dev/dak.

Şalter pozisyonu 3: yakl. 21.000 dev/dak.

Şalter pozisyonu 4: yakl. 25.000 dev/dak.

Şalter pozisyonu 5: yakl. 29.000 dev/dak.

Şalter pozisyonu 6: yakl. 30.000 dev/dak.

(azami devir)

Devir ayarını yükseltme:

Devir ayar düğmesini (11) artı yönüne hareket ettirin.

Devir ayarını azaltma:

Devir ayar düğmesini (11) eksi yönüne hareket ettirin.

6.3 Freze derinliğinin ayarlanması (Şekil 14-18)

- Makineyi işlenecek parçanın üzerine koyun.
- Kelebek civatasını (16) ve sıkma sapını (9) açın.
- Freze iş parçasına temas edinceye kadar makineyi yavaşça aşağıya hareket ettirin.
- Sıkma sapını (9) sıkın.
- Hassas ayarlamayı (15) Şekil 15'de gösterildiği gibi 0 değerine ayarlayın.
- Revolver son dayanağını (14), derinlik dayanağı (19) en düşük seviyede ayarlanan son dayanağın (25) üzerinde olacak şekilde ayarlayın.
- Derinlik dayanağını (19) son dayanağa (25) temas edinceye kadar indirin. Arkasından kelebek civatasını (16) sıkın.
- İbreyi (17) skalanın (18) sıfır noktasına ayarlayın.
- Kelebek civatasını (16) açın. Derinlik dayanağını (19), ibre (17) skalada (18) istenilen frezeleme derinliğini gösterinceye kadar yukarı itin. Kelebek civatasını tekrar sıkın.
- Yapılan ayarı, yonga parçası üzerinde numune frezelemesi yaparak test edin.
- Bundan sonra frezeleme derinliğinin hassas ayarı yapılabilir. Bunun için hassas ayar düğmesini (15) istenilen ölçüye ayarlayın.

Hassas ayar düğmesini (15) saatin tersi yönüne döndürme: Frezeleme derinliği artar

Hassas ayar düğmesini (15) saat yönüne döndürme: Frezeleme derinliği azalır

Hassas ayar düğmesinin (15) bir taksimat döndürülmesi 0,1mm'lik frezeleme derinliğine eşittir, tam tur döndürülmesi ise 1mm'ye eşittir.

6.4 Frezeleme uygulaması

- Freze ucunun hasar görmesini önlemek için iş parçası üzerinde hiçbir yabancı madde bulunmamasını sağlayın.
- Elektrik kablosunun fişini uygun prize bağlayın.
- Makineyi her ik sapından (7) tutun.
- Dik frezeyi iş parçası üzerine koyun.
- Frezeleme derinliğini Madde 6.3'de açıklandığı şekilde ayarlayın.
- Devir ayarını Madde 6.2'de açıklandığı şekilde seçin ve makineyi çalıştırın (bkz. Madde 6.1)
- Yapılan ayarı, yonga parçası üzerinde numune frezelemesi yaparak test edin.
- Makinenin tam hızına erişmesini bekleyin. Önce freze ucunu çalışma yükseklğine indirin ve makineyi bu pozisyonda germe sapı (9) ile bloke edin.

Frezeleme yönü: Freze ucu saat yönünde döner. İş kazalarını önlemek için frezeleme işlemi daima, dönme yönüne (aksi yön) karşı yönde gerçekleşmelidir (Şekil 19).

İlerletme: İş parçasının doğru ilerletme ayarı ile işlenmesi çok önemlidir. Gerçek iş parçasını işlemeden önce aynı tip iş parçasının yonga parçaları ile birkaç test frezelemesi yapmanızı tavsiye ederiz. Bu şekilde en iyi çalışma hızı çok basit bir şekilde belirlenebilir.

Çok düşük ilerletme:

Freze ucu aşırı derecede ısınacaktır. Örneğin ahşap gibi yanıcı malzeme işlendiğinde iş parçası alev alabilir.

Çok yüksek ilerletme:

Freze ucu hasar görebilecektir. Frezeleme kalitesi: Pürüzlü ve düzgün değil.

İş parçasını uzaklaştırmadan veya dik frezeyi yere koymadan önce freze ucunun tamamen durmasını bekleyin.

6.5 Kademeli frezeleme

İşlenecek malzemenin sertliğine ve frezeleme derinliğine göre frezeleme birkaç kademede yapılacaktır.

- Son dayanakları Madde 5.7'de açıklandığı gibi ayarlayın.
- Frezeleme birkaç kademede yapılacağında son dayanak revolverini (14), frezeleme derinliği Madde 6.3'de açıklandığı gibi ayarlandıktan sonra derinlik dayanağı (19) en yüksek son dayanak (25) üzerinde olacak şekilde ayarlayın.
- Bu ayarlama ile frezeleme işlemi uygulayın. Birinci frezeleme kademesi tamamlandıktan sonra son dayanak revolverini (14), derinlik dayanağı (19) orta son dayanak (a) üzerinde olacak şekilde ayarlayın. Bu ayar pozisyonunda da bir frezeleme kademesi uygulayın.
- Son olarak en düşük son dayanağı (25) ayarlayın ve frezelemeyi tamamlayın.

6.6 Pergel ucu ile daire bölüm frezeleme (13)

Bir merkez çevresinde daire bölümü frezelemek için şu çalışmaları yapın:

- Pergel ucunu (13) Madde 5.4'de açıklandığı gibi monte edin ve ayarlayın.
- Pergel ucunu (13) frezeleme dairenin merkezine batırın.
- Frezeleme işlemi Madde 6.4'de açıklandığı gibi gerçekleştirin.

6.7 Paralel dayanak ile frezeleme (21)

İş parçasının düz dış kenarı boyunca frezelemek için şu çalışmaları yapın:

- Paralel dayanağı (21) Madde 5.3'de açıklandığı gibi monte edin
- Paralel dayanağı (21) iş parçasının dış kenarı boyunca hareket ettirin.
- Frezeleme işlemi Madde 6.4'de açıklandığı gibi gerçekleştirin.

6.8 Serbest el ile frezeleme

Dik freze ile herhangi bir kılavuz demiri kullanmadan da frezeleme yapılabilir. Serbest el frezelemesinde örneğin gravür işleri gibi kreatif çalışmalar yapılabilir.

- Bunun için makineyi çok yassı frezeleme ayarına ayarlayın!
- İş parçasının işlenmesinde freze uçlarının dönme yönüne dikkat edin (Şekil 19).

6.9 Form ve kenar frezeleme (Şekil 20)

- Form (a) ve kenar frezeleme (b) işlemi için hareket başlama bileziği bulunan özel freze takımları da kullanılabilir.
- Freze takımını monte edin.
- Makineyi dikkatlice iş parçasına yaklaştırın.
- Kılavuz muylusunu veya rulmanı (c) hafifçe bastırarak iş parçasının kenarı boyunca hareket ettirin.

İkaz!

Malzeme türüne bağlı olarak büyük frezeleme derinlikleri ile çalışıldığında çalışmalar birkaç kademe yapılacaktır. Frezeleme çalışmalarında dik freze cihazını iki elinizle tutun.

7. Elektrik kablosunun değiştirilmesi

Tehlike!

Bu aletin elektrik kablosu hasar gördüğünde oluşabilecek herhangi bir tehlikenin önlenmesi için kablo, üretici firma veya yetkili servis veya uzman bir personel tarafından değiştirilecektir.

8. Temizleme, Bakım ve Yedek Parça Siparişi

Tehlike!

Temizlik çalışmalarından önce elektrik kablosunu prizden çıkarın.

8.1 Temizleme

- Koruma tertibatı, havalandırma delikleri ve motor gövdesini mümkün olduğunca toz ve kirden temiz tutun. Aleti temiz bir bez ile silin veya düşük basınçlı hava ile üfleyerek temizleyin.
- Aleti kullandıktan hemen sonra temizlemenizi tavsiye ederiz.
- Aleti düzenli olarak nemli bir bezle ve sıvı sabunla temizleyin. Temizleme deterjanı veya solvent malzemesi kullanmayınız, bu malzemeler aletin plastik parçalarına zarar verebilir. Cihazın içine su girmemesine dikkat edin. Elektrikli aletin içine su girmesi elektrik çarpması riskini yükseltir.

8.2 Kömür fırçalar

Aşırı kıvılcım oluştuğunda kömür fırçaların elektrikçi uzman personel tarafından kontrol edilmesini sağlayın.

Tehlike! Kömür fırçalar ancak elektrikçi uzman personel tarafından değiştirilmelidir.

8.3 Bakım

Cihaz içinde bakımı yapılması gereken başka bir parça yoktur.

8.4 Yedek parça siparişi:

Yedek parça siparişi yapılırken şu bilgiler verilmelidir:

- Cihaz tipi
- Cihazın ürün numarası
- Cihazın kod numarası
- İstenilen yedek parçanın yedek parça numarası

Güncel bilgiler ve fiyatlar internette

www.isc-gmbh.info sayfasında açıklanmıştır.

9. Bertaraf etme ve geri kazanım

Transport hasarlarını önlemek için alet bir ambalaj içinde sevk edilir. Bu ambalaj hammaddedir ve böylece geri kazanılabilir veya geri kazanım sistemine iade edilebilir. Alet ve aksesuarları örneğin metal ve plastik gibi çeşitli malzemelerden meydana gelir. Arızalı parçaları evsel atıkların atıldığı çöpe atmayın. Alet, yönetmeliklere uygun şekilde bertaraf edilmesi için özel atık toplama merkezlerine teslim edilmelidir. Bu atık toplama merkezlerinin nerede olduğunu yerel yönetimlerden öğrenebilirsiniz.

10. Depolama

Alet ve aksesuar parçalarını karanlık, kuru ve dona karşı korunmuş ve çocukların erişemeyeceği bir yerde saklayın. Optimal depolama sıcaklığı 5 ve 30 °C arasındadır. Elektrikli aleti orijinal ambalajı içinde saklayın.



Sadece AB Ülkeleri İçin Geçerlidir

Elektrikli cihazları çöpe atmayınız.

Elektrikli ve elektronik aletler ile ilgili 2012/19/AB nolu Avrupa Yönetmeliğince ve ilgili yönetmeliğin ulusal normlara uyarlanması sonucunda kullanılan elektrikli aletler ayrıştırılmış olarak toplanacak ve çevreye zarar vermeyecek şekilde geri kazanım sistemlerine teslim edilecektir.

Kullanılmış Cihazların İadesi Yerine Uygulanacak Geri Dönüşüm Alternatifi:

Kullanılmış elektrikli alet ve cihaz sahipleri bu eşyalarını iade etme yerine alternatif olarak, yönetmelikle uygun olarak çalışan geri dönüşüm merkezlerine vermekle yükümlüdür. Bunun için kullanılan cihaz, ulusal dönüşüm ekonomisi ve atık kanununa göre atıkların artılmasını sağlayan kullanılan cihaz teslim alma yerine teslim edilecektir. Kullanılmış alet ve cihazlara eklenen ve elektrikli sistemi bulunmayan aksesuar ile yardımcı malzemeler bu düzenlemeden muaf tutulur.

Ürünlerinin dokümantasyonu ve evraklarının kısmen olsa dahi kopyalanması veya başka şekilde çoğaltılması, yalnızca iSC GmbH firmasının özel onayı alınmak şartıyla serbesttir.

Teknik değişiklikler olabilir

Servis Bilgileri

Garanti Belgesinde belirttiğimiz ülkelerde uzman servis partnerleri ile birlikte çalışırız, bu partnerlerin irtibat bilgileri Garanti Belgesinde açıklanmıştır. Onarım, yedek parça ve sarf malzemesi ihtiyaçlarında bu partner kuruluşlarımız sizlere memnuniyetle yardımcı olacaktır.

Bu ürünümüzde aşağıda açıklanan parçalar doğal veya kullanımdan kaynaklanan bir aşınmaya maruz kalırlar ve aşağıda açıklanan sarf malzemelerine ihtiyaç duyulur.

Kategori	Örnek
Aşınma parçaları*	Kömür fırçaları
Sarf malzemesi/Sarf parçaları*	Freze ucu
Eksik parçalar	

* sevkiyatın içeriğine dahil olması zorunlu değildir!

Ayıplı mal veya eksik parça söz konusu olduğunda durumu internette www.isc-gmbh.info sayfasına bildirmenizi rica ederiz. Arıza bildiriminizde arızayı ayrıntılı olarak açıklayın ve bunun için aşağıda açıklanan soruları cevaplayın:

- Alet hiç bir kez çalıştı mı yoksa baştan beri mi arızalıydı?
- Arıza meydana gelmeden önce herhangi anormal bir durum dikkatinizi çekti mi (arıza öncesi semptomları)?
- Sizce aletin arızalı ana işlevi nedir (ana semptom)?
Bu işlevi açıklayınız.

Garanti belgesi

Sayın Müşterimiz,

ürünlerimiz üretim esnasında sıkı bir kalite kontrolden geçirilir. Buna rağmen alet veya cihazınız tam doğru şekilde çalışmadığında ve bozulduğunda bu durumdan çok üzgün olduğumuzu belirtir ve bozuk olan aleti Garanti Belgesi üzerinde açıklanan adrese göndermenizi veya aleti satın aldığınız mağazaya başvurmanızı rica ederiz. Garanti haklarından faydalanmak için aşağıdaki kurallar geçerlidir:

1. Bu garanti koşulları sadece, ürünü ticari olarak veya serbest meslek uygulamalarında kullanmayacak olan tüketiciler yani gerçek kişiler için geçerlidir. Bu garanti koşulları, ilgili üretici firmanın yasal garanti hükümlerine ek olarak müşterilerine tanıdığı ek maddeleri düzenler. Kanuni Garanti Haklarınız bu Garanti düzenlemesinden etkilenmez ve saklı kalır. Garanti kapsamında sunduğumuz hizmetler ücretsizdir.
2. Söz konusu garanti hizmeti kapsamı sadece ilgili üretici firmadan satın aldığınız yeni alet için geçerli olup malzeme veya imalat hatasını kapsar. Ayıplı malın telafisi, ilgili arızanın giderilmesi veya aletin yenisi ile değiştirilmesi ile sınırlıdır ve bu seçim firmamıza aittir. Aletlerimizin ve cihazlarımızın ticari ve endüstriyel kullanım amacı için tasarlanmadığını lütfen dikkate alınız. Bu nedenle aletin ticari ve endüstriyel işletmelerde kullanılması veya benzer çalışmalarda çalıştırılması durumunda Garanti Sözleşmesi geçerli değildir.
3. Garanti kapsamına dahil olmayan durumlar:
 - Montaj talimatına veya yönetmeliklere aykırı yapılan montajlardan ve tesisatlardan kaynaklanan hasarlar, kullanma talimatına riayet etmeme nedeniyle oluşan hasarlar (örneğin yanlış bir şebeke gerilimine veya akım türüne bağlama gibi), kullanım amacına veya talimatlara aykırı kullanımdan kaynaklanan hasarlar veya bakım ve güvenlik talimatlarına riayet edilmemesinden kaynaklanan hasarlar veya aletin anormal çevre koşullarına maruz bırakılması veya bakım ve temizlik çalışmalarının yetersiz olmasından kaynaklanan hasarlar.
 - Kullanım amacına veya talimatlara aykırı kullanımdan kaynaklanan hasarlar (örneğin alete aşırı yüklenme veya kullanımına izin verilmeyen alet veya aksesuar), aletin/cihazın içine yabancı maddenin girmesi (örneğin kum, taş veya toz, transport hasarları), zor kullanma veya harici zorlamalardan kaynaklanan hasarlar (örneğin aşağı düşme nedeniyle oluşan hasar).
 - Kullanıma bağlı olağan veya diğer doğal aşınma nedeniyle oluşan hasarlar.
4. Garanti süresi 24 aydır ve garanti süresi aletin satın alındığı tarihte başlar. Arızayı tespit ettiğinizde garanti hakkından faydalanma talebi, garanti süresi dolmadan iki hafta önce bildirilmelidir. Garanti süresi dolduktan sonra garanti hakkından faydalanma talebinde bulunulamaz. Aletin onarılması veya değiştirilmesi garanti süresinin uzamasına yol açmaz ayrıca onarılan alet veya takılan parçalar için yeni bir garanti süresi oluşmaz. Bu aynı zamanda yerinde verilen Servis Hizmetleri için de geçerlidir.
5. Garanti haklarınızdan faydalanmak istediğinizde arızalı aleti www.isc-gmbh.info sayfasına bildirin. Kasa fişi veya yeni aletinizi satın aldığınızı belgeleyen diğer bir evrağı hazır tutun. Kasa fişi veya tip etiketi olmaksızın gönderilen aletler, aletin tam olarak tanımlanma olanağının bulunmaması nedeniyle garanti hizmetleri dışındadır. Aletinizin arızası garanti hizmetleri kapsamındaysa en kısa zamanda onarılmış veya yeni bir alet adresinize gönderilecektir.

Ayrıca garanti kapsamına dahil olmayan veya garanti süresi dolan arızaları ücreti karşılığında memnuniyetle onarırız. Bunun için aleti lütfen Servis adresimize gönderin.

Aşınma, sarf ve eksik parçalar için bu Kullanma Talimatının servis bilgileri bölümündeki garanti koşullarında belirtilen kısıtlamalara atıfta bulununuz.



Небезпека! - З метою зменшення ризику отримання травми слід читати інструкцію з експлуатації



Обережно! Захищайте органи слуху. Шум може спричинити втрату слуху.



Обережно! Використовуйте маску, яка захищає від вдихання пилу. Під час обробки деревини або інших матеріалів може утворюватись небезпечний для здоров'я пил. Матеріали, що містять азбест, обробляти заборонено!



Обережно! Використовуйте захисні окуляри. Іскри, що утворюються під час роботи, а також і частинки абразиву, стружка та пил можуть спричинити втрату видимості.

Небезпека!

При користуванні приладами слід дотримуватися певних заходів безпеки, щоб запобігти травмуванню і пошкодженням. Тому уважно прочитайте цю інструкцію з експлуатації / вказівки з техніки безпеки. Надійно зберігайте її, щоб викладена в ній інформація була у вас постійно під руками. У випадку, якщо ви повинні передати прилад іншим особам, передайте їм, будь ласка, також і цю інструкцію з експлуатації / ці вказівки з техніки безпеки. Ми не несемо відповідальності за нещасні випадки або пошкодження, які виникли внаслідок недотримання цієї інструкції і вказівок з техніки безпеки.

1. Вказівки по техніці безпеки

З відповідними вказівками по техніці безпеки ознайомтеся, будь-ласка, в брошурі, що додається.

Небезпека!

Прочитайте всі вказівки та інструкції з техніки безпеки. Недотримання вказівок та інструкцій з техніки безпеки може стати причиною виникнення електричного удару, пожежі та/або важкого травмування.

Зберігайте вказівки та інструкції з техніки безпеки на майбутнє.

2. Опис приладу та об'єм поставки**2.1 Опис приладу (рисунок 1)**

1. Патрубок до витяжки
2. Башмак фрези
3. Барашковий гвинт
4. Вимикач УВИМКНЕНО/ВИМКНЕНО
5. Блокування проти вмикання
6. Мережевий провід
7. Рукоятка
8. Корпус двигуна
9. Натяжна ручка
10. Натяжна гайка
11. Регулятор числа обертів
12. Фіксатор шпінделя
13. Вершина циркуля
14. Револьвер кінцевих упорів
15. Точне регулювання
16. Барашковий гвинт
17. Показчик

18. Шкала
19. Упор глибини
20. Направляюча втулка
21. Паралельний упор
22. Вилчатий гайковий ключ
23. Цанговий затискач
24. Захисний кожух
25. Кінцевий упор

2.2 Об'єм поставки

Будь ласка, перевірте комплектність виробу відповідно до описаного об'єму поставки. Якщо якісь деталі відсутні, зверніться - не пізніше ніж через 5 робочих днів після купівлі товару - до нашого сервісного центру чи в торговельну точку, де ви придбали цей прилад, та пред'явіть там відповідний чек або квитанцію. Будь ласка, зауважте інформацію, яка міститься наприкінці інструкції з експлуатації в таблиці з даними щодо гарантії.

- Відкрийте опакування та обережно дістаньте прилад.
- Зніміть пакувальний матеріал, а також запобіжні та захисні пристрої, використовувати під час транспортування (якщо такі є).
- Перевірте комплектність поставки.
- Перевірте, чи немає пошкоджень на приладі та комплектуючих.
- Якщо можливо, зберігайте опакування протягом всього гарантійного строку.

Небезпека!

Прилад та опакування не є іграшками для дітей! Дітям заборонено гратись пластиковими торбинками, плівкою та дрібними деталями! Існує небезпека їх проковтування та небезпека задусення!

- Верхня фреза з електричною повіднею
- Перехідник для відсмоктування
- Вершина циркуля
- Напрямна втулка
- Паралельний упор
- Вилочний ключ
- Цанга
- Захисний кожух
- Вказівки з техніки безпеки
- Оригінальна інструкція з експлуатації

3. Застосування за призначенням

Верхня фреза особливо придатна для обробки деревини і пластмаси, а також для обрізання гілок, фрезерування пазів, виконання заглибин, обробки по копіру ексцентриків та написів і т.д. Верхню фрезу не можна застосовувати для обробки металів, каменю і т.п.

Машину слід використовувати тільки згідно з її призначенням. Жодне інше використання машини, що виходить за вказані межі, не відповідає її призначенню. За несправності або травми будь-якого виду, які виникли внаслідок використання машини не за призначенням, відповідальність несе не виробник, а користувач/оператор.

Враховуйте, будь ласка, те, що за призначенням наші прилади не сконструйовані для виробничого, ремісничого чи промислового застосування. Ми не беремо на себе жодних гарантій, якщо прилад застосовується на виробничих, ремісничих чи промислових підприємствах, а також при виконанні інших прирівняних до цього робіт.

4. Технічні параметри

Напруга в мережі: 230 В ~ 50 Гц
 Споживана потужність: 1200 Вт
 Число обертів
 холодного ходу: 11 000 -30 000 об/хв
 Висота ходу: 55 мм (глибина фрезерування)
 Цанговий
 затискач: діаметр 8 мм та діаметр 6 мм
 Для профільних фрез макс.: 30 мм
 Клас захисту: II/□
 Вага: 3,3 кг

Небезпека!

Шуми та вібрація

Параметри шумів та вібрації визначені у відповідності з Європейським стандартом EN 60745

Рівень звуку L_{pA} 89,5 дБ (А)
 Похибка K_{pA} 3 дБ
 Рівень звукової потужності L_{WA} 100,5 дБ(А)
 Похибка K_{WA} 3 дБ

Носіть навушники.

Вплив шуму може стати причиною втрати слуху.

Загальні параметри коливань (сума векторів у трьох напрямках) визначені у відповідності з Європейським стандартом EN 60745.

Рукоятки

Величина емісії коливань $a_h = 5,739$ м/сек²
 Похибка $K = 1,5$ м/сек²

Зазначена величина емісії коливань вимірювалась відповідно до стандартизованого процесу випробувань, вона може змінюватись в залежності від способу використання електроінструмента, в окремих випадках її значення може бути більшим, ніж занотоване тут.

Зазначена величина емісії коливань може використовуватись для порівняння електроінструментів між собою.

Зазначена величина емісії коливань може також використовуватись для початкового оцінювання негативних впливів.

Обережно!

Зменшіть вібрацію та утворення шуму до мінімального рівня!

- Застосовуйте тільки бездоганно функціонуючі прилади.
- Регулярно проводіть технічний догляд приладу та чистіть його.
- Узгодьте свій стиль праці з роботою приладу.
- Не перевантажуйте прилад.
- При необхідності віддавайте прилад на перевірку.
- Вимикайте прилад, якщо ви ним не користуєтесь.
- Носіть робочі рукавиці.

Залишнові ризики

Навіть при належному використанні даного електроінструмента існують залишнові ризики. Слід рахуватись з наступними ризиками, обумовленими конструкцією та виконанням даного електроінструмента:

1. Ураження легень, якщо нехтувати належними масками-респираторами, захищаючими від пилу.

2. Ураження органів слуху, якщо нехтувати належними засобами захисту органів слуху.
3. Шкода здоров'ю, обумовлена вібрацією кисті та руки за умови довготривалого використання інструмента або за умови неналежного використання та неналежного техобслуговування.

5. Перед запуском в експлуатацію

Перед під'єднанням електрорубанка до електромережі переконайтеся в тому, що параметри на шильдику прилада співпадають з параметрами електромережі.

Увага!

Перш ніж проводити налаштування приладу, завжди витягайте мережевий штекер з розетки.

Перед запуском в експлуатацію слід належним чином змонтувати всі кожухи та захисні пристрої.

5.1 Монтаж патрубку до витяжки (рис. 2/поз. 1)

Обережно! З метою охорони здоров'я використання патрубку до витяжки пилю є обов'язково необхідним.

- За допомогою патрубка до витяжки (1) приєднайте верхню фрезу до пирососа або до пристрою для відведення пилю. Завдяки цьому ви досягнете оптимального відсмоктування пилю від заготовки. Переваги: Ви бережете як сам прилад, так і своє власне здоров'я. Крім того, ваша робоча зона залишається чистою та безпечною.
- Пил, що утворюється під час роботи, може бути небезпечним. Тому прийміть до уваги розділ "Вказівки з техніки безпеки".
- Пиросос, що використовується для відсмоктування, повинен бути придатним для оброблюваного матеріалу. Застосовуйте спеціальний всмоктувач, якщо ви працюєте з шкідливими для здоров'я матеріалами.
- За допомогою двох гвинтів із втопленими головками (f) патрубок до витяжки (1) слід міцно прикрутити до башмака фрези (2).
- Патрубок до витяжки може бути під'єднаний до відсмоктуючих приладів (пирососів) за допомогою всмоктуючих

шлангів.

- Внутрішній діаметр патрубка до витяжки становить 36 мм. Тепер з'єднайте відповідний всмоктуючий шланг з патрубком до витяжки.

5.2 Монтаж патрубка до витяжки (рис. 3/поз. 24)

Змонтуйте захисний кожух (24), як це показано на рисунку 3.

5.3 Монтаж паралельного упору (рис. 4/поз. 21)

- Вали направляючих (a) паралельного упору засуньте в отвори (b) башмака фрези (2).
- Виставте паралельний упор (21) на заданий розмір та закріпіть його барашковими гвинтами (3).

5.4 Монтаж вершини циркуля (рис. 5/поз. 13)

- За допомогою вершини циркуля (13) ви можете фрезерувати округлі ділянки заготовки.
- Прикрутіть вершину циркуля (13) до паралельного упору (21) у відповідності з рисунком. Тепер змонтуйте паралельний упор (21) разом з вершиною циркуля (13) на верхній фрезі. Монтаж проводиться так, як це описано в пункті 5.3., однак паралельний упор (21) монтується, повернувши його на 180°, так що вершина циркуля (13) повернута донизу (рис. 5).
- Встановіть заданий радіус між вершиною циркуля (13) і фрезею.
- Розмістіть вершину циркуля (13) в центрі окружності, яку належить фрезерувати.

5.5 Монтаж направляючої втулки (рис. 6-7/ поз. 20)

- За допомогою двох гвинтів із втопленими головками (f) направляючу втулку (20) слід міцно прикрутити до башмака фрези (2).
- За допомогою упорного кільця (b) направляюча втулка (20) переміщується вздовж шаблону (c).
- Для того, щоб отримати точну копію, заготовка (d) повинна бути більшою на величину різниці між "зовнішнім краєм упорного кільця" і "зовнішнім краєм фрези" (e).

5.6 Монтаж/демонтаж фрезерного інструменту (рис. 8 – 11)

Увага! Необхідно витягнути мережевий штекер.

Обережно! Після закінчення роботи з верхньою фрезою фрезерний інструмент протягом відносно тривалого часу залишається дуже гарячим.

Обережно! Фреза є дуже гострою. При обслуговуванні фрезерних інструментів завжди носіть робочі рукавиці.

- В цій верхній фрезі можна застосовувати фрези з діаметром хвостовика 6 мм і 8 мм. Більшість фрез можна придбати обидвох розмірів.
- Можна також використовувати фрези з наступних матеріалів:
 - **HSS** - придатні для обробки м'якої деревини
 - **TCT** - придатні для обробки твердої деревини, деревностружкових плит (ДСП) та синтетичних матеріалів.
- Підберіть для застосування відповідний фрезерний інструмент.
- При першому використанні фрезерних інструментів: Зніміть, будь ласка, з фрезерних головок пластмасову упаковку.
- Перед застосуванням гвинтів, цангового затискача та хвостовика почистіть їх.
- Натисніть на фіксатор шпінделя (12) та, одночасно повертаючи шпіндель, введіть його в канавку.
- Відпустіть натяжну гайку (10) вилчатиим гайковим ключем (22).
- При необхідності витягніть фрезу, яку треба демонтувати, з цангового затискача (23).
- Підберіть для застосування відповідний фрезерний інструмент.
- Підберіть для вибраної фрези відповідний цанговий затискач (23).
- Тепер вставте цанговий затискач (23) і гайку (10) у фрезерний шпіндель.
- Введіть хвостовик фрези в цанговий затискач.
- Натисніть на фіксатор шпінделя (12) та утримуйте його в такому положенні.
- Затягніть натяжну гайку (10) вилчатиим гайковим ключем (22).
- Фрезу слід вводити в цанговий затискач (23) мінімум на 20 мм її довжини.
- Перед пуском приладу в експлуатацію перевірте його на міцність посадки та на концентричність обертання фрезерного інструменту!

5.7 Регулювання кінцевих упорів (рис. 16/поз. 15)

В залежності від необхідності кінцеві упори (25) можна регулювати по висоті. Для цього відпустіть контргайку на кінцевому упорі (25) та за допомогою викрутки проверніть упор до досягнення ним заданої висоти.

Увага! Перед пуском в експлуатацію знову приберіть всі регульовальні та монтажні інструменти.

6. Технічне обслуговування

- Не користуйтеся фрезами низької якості та пошкодженими фрезами. Використовуйте тільки фрезерні інструменти з діаметром хвостовика 6 мм або 8 мм. Крім того, фрези повинні бути розраховані на відповідне число обертів холостого ходу.
- Фіксуйте оброблювану заготовку, щоб під час роботи її не відкинуло набік. Застосовуйте затискні пристрої.
- Завжди тягніть мережевий кабель ззаду за собою!
- Не фрезеруйте металевих деталей, гвинтів, цвяхів тощо.

6.1 Вимикач УВИМКНЕНО/ВИМКНЕНО (рис. 12/поз. 4)

Для вмикання приведіть в дію блокування проти вмикання (5) та натисніть вимикач УВИМКНЕНО/ВИМКНЕНО (4).

Для вимикання відпустіть вимикач УВИМКНЕНО/ВИМКНЕНО (4).

6.2 Регулювання числа обертів (рис. 13/поз. 11)

Підходяще число обертів залежить від оброблюваного матеріалу та від діаметру фрези. За допомогою вимикача регулятора (11) виберіть число обертів в діапазоні від 11 000 до 30 000 об/хв. Можна вибирати із 6 різних положень вимикача. Число обертів при різних положеннях вимикача є таким:

Положення 1 вимикача: при бл. 11 000 об/хв (мінімальне число обертів)

Положення 2 вимикача: при бл. 16 000 об/хв

Положення 3 вимикача: при бл. 21 000 об/хв

Положення 4 вимикача: при бл. 25 000 об/хв

Положення 5 вимикача: прибл. 29 000 об/хв
 Положення 6 вимикача: прибл. 30 000 об/хв
 (максимальне число обертів)

Збільшення числа обертів:

Регулятор числа обертів (11) слід повертати в напрямку Плюс.

Зменшення числа обертів:

Регулятор числа обертів (11) слід повертати в напрямку Мінус.

6.3 Регулювання глибини фрезерування (рис. 14-18)

- Встановіть прилад на заготовку.
- Відпустіть барашковий гвинт (16) та натяжну ручку (9).
- Повільно переміщуйте прилад донизу, поки фреза не доторкнеться до заготовки.
- Затягніть до відказу натяжну ручку (9).
- Виставте точну настройку (15) на 0 (відповідно до рисунка 15).
- Відрегулюйте револьверний кінцевий упор (14) таким чином, щоб упор глибини (19) знаходився над встановленим найнижче кінцевим упором (25).
- Опустіть упор глибини (19) донизу, поки він не доторкнеться до кінцевого упору (25). І, наостанок, затягніть до відказу барашковий гвинт (16).
- Покажчик (17) на шкалі поставте на 0.
- Відпустіть барашковий гвинт (16). Упор глибини (19) суньте догори, поки покажчик (17) не покаже на шкалі (18) задану глибину фрезерування. Знову до відказу затягніть барашковий гвинт.
- Перевірте настройки приладу на матеріалі з відходів.
- Тепер можна виконати остаточне регулювання. Для цього поверніть точну настройку (15) на заданий розмір.

Обертання точної настройки (15) проти годинникової стрілки: більша глибина фрезерування

Обертання точної настройки (15) за годинниковою стрілкою: менша глибина фрезерування

Поворот точної настройки (15) на одне ділення шкали відповідає зміні глибини фрезерування на 0,1 мм, а повний оберт відповідає 1,0 мм.

6.4 Фрезерування

- Для того, щоб уникнути пошкодження фрези, переконайтеся в тому, що до заготовки не приклеїлися жодні сторонні предмети.
- Вставте мережевий штекер у відповідну розетку.
- Прилад за обидві рукоятки (7).
- Розмістіть верхню фрезу над заготовкою.
- Виставте глибину фрезерування, як це описано в пункті 6.3.
- Виберіть число обертів у відповідності з пунктом 6.2 та увімкніть прилад (дивись пункт 6.1).
- Перевірте настройки приладу на матеріалі з відходів.
- Нехай прилад вийде на повну швидкість. Лише після цього опустіть фрезу на її робочу висоту та заблокуйте прилад за допомогою натяжної ручки (9).

Напрямок фрезерування: фреза обертається за годинниковою стрілкою. Фрезерування завжди повинно проводитися проти напрямку обертання, щоб запобігти виникненню нещасних випадків (рис. 19).

Подача: дуже важливою є обробка заготовки при правильності подачі. Ми рекомендуємо, щоби ви перед обробкою справжньої заготовки виконали декілька тестових фрезерувань на матеріалі однакового типу з відходів. У такий спосіб можна дуже легко визначити найкращу швидкість під час роботи.

Дуже повільна подача:

фреза може дуже нагрітися. В разі, якщо обробляють горючий матеріал, наприклад, дерево, заготовка може загорітися.

Дуже швидка подача:

фреза може отримати пошкодження. Якість фрезерування: грубе і нерівне фрезерування.

Дайте можливість фрезі повністю зупинитися, перш ніж прибрати заготовку або класти верхню фрезу на підкладку.

6.5 Східчасте фрезерування

В залежності від твердості оброблюваного матеріалу та глибини фрезерування обробку фрезеруванням слід проводити за декілька технологічних проходів.

- Відрегулюйте кінцеві упори відповідно до пункту 5.7.
- Якщо фрезерування потрібно провести за декілька ступенів, то після настройки глибини фрезерування згідно пункту 6.3 перевірте револьвер кінцевих упорів (14) таким чином, щоб упор глибини (19) знаходився над найвищим кінцевим упором (25).
- Фрезеруйте при такій настройці. Після закінчення першого технологічного проходу відрегулюйте револьвер кінцевих упорів (14) таким чином, щоб упор глибини (19) знаходився над середнім кінцевим упором (25). Профрезеруйте також і при такій настройці.
- Тепер настройте найнижчий кінцевий упор (25) і профрезеруйте до кінця.

6.6 Фрезерування окружностей вершиною циркуля (13)

При фрезеруванні окружностей навкруг центральної точки дійте наступним чином:

- Змонтуйте і настройте вершину циркуля відповідно до пункту 5.4.
- Вершину циркуля (13) поставте в центр оброблюваної окружності та притисніть її.
- Виконайте фрезерування у відповідності з пунктом 6.4.

6.7 Фрезерування за допомогою паралельного упора (21)

При фрезеруванні вздовж прямолінійного зовнішнього канта заготовки дійте наступним чином:

- Змонтуйте паралельний упор (24) відповідно до пункту 5.3.
- Проведіть паралельний упор (24) вздовж зовнішнього канта заготовки.
- Виконайте фрезерування у відповідності з пунктом 6.4.

6.8 Ручне фрезерування

Верхньою фрезою можна також працювати взагалі без направляючих штанг. При ручному фрезеруванні можна виконувати творчі фрезерувальні роботи, наприклад, написи.

- Для цього використовуйте тільки дуже неглибоку настройку фрези!
- При обробці заготовки звертайте увагу на напрямок обертання фрез (рис. 19).

6.9. Фрезерування профілів та кантів (рис. 20)

- Для фрезерування профілів (а) та кантів (b) можна також використовувати спеціальні фрези з з упорним кільцем.
- Змонтуйте фрези.
- Обережно підведіть прилад до заготовки.
- Легко натиснувши на направляючу цапфу або шарикопідшипник (с), ведіть їх вздовж заготовки.

Увага:

В залежності від матеріалу при великій глибині фрезерування заготовку слід обробляти за декілька технологічних проходів. Під час виконання всіх фрезерувальних робіт тримайте верхню фрезу обидвома руками.

7. Заміна провода для під'єднання до електромережі

Небезпека!

Якщо провід для під'єднання цього приладу до електромережі пошкоджений, то для запобігання виникнення нещасних випадків його повинен замінити виробник або його сертифікована сервісна служба чи інший кваліфікований спеціаліст.

8. Чистка, технічне обслуговування і замовлення запасних частин

Небезпека! Перед початком всіх робіт по чистці від'єднайте мережевий штекер приладу від мережі!

8.1 Чистка

- Захисні пристосування, шліці для доступу повітря і корпус двигуна мають бути максимально Прилад протирайте чистою ганчіркою чи продувайте стисненим повітрям з невеликим тиском.
- Рекомендуємо чистити прилад зразу ж після кожного використання.
- Регулярно протирайте прилад вологою ганчіркою з невеликою кількістю мила.
- Не використовуйте очищуючі засоби чи розчинники; вони можуть пошкодити пластикові частини приладу. Слідкуйте за тим, щоб в середину приладу не потрапила вода. Потрапляння води в електроінструменти підвищує вірогідність електричного удару.

8.2 Вугільні щітки

Якщо виникає занадто багато іскр, потрібно щоб щітки перевірів електрик.

Небезпека! Замінити вугільні щітки дозволяється лише електрику.

8.3 Технічне обслуговування

В середині приладу частини, що потребують технічного обслуговування, відсутні.

8.4 Замовлення запасних частин та комплектуючих:

При замовленні запасних частин необхідно зазначити наступні дані:

- Тип приладу
- Номер артикула приладу
- Ідентифікаційний номер приладу
- Номер необхідної запасної частини

Актуальні ціни та інформацію можна знайти за адресою www.isc-gmbh.info.



Порада! Щоб отримати якісний результат, ми радимо використовувати високоякісні комплектуючі фірми **kwb!** www.kwb.eu
welcome@kwb.eu

9. Утилізація та вторинне використання

Прилад знаходиться в опакуванні, щоб запобігти пошкодженню при транспортуванні. Це опакування є сировиною, яка придатна для вторинного використання або для утилізації. Прилад та комплектуючі до нього виготовлено з різних матеріалів, наприклад, з металів та пластмаси. Прилади, які вийшли з ладу, не є побутовим сміттям. Прилад слід здати у відповідний пункт прийому, щоб його було утилізовано належним чином. Якщо місцезнаходження таких пунктів прийому невідомо, слід звернутись до місцевої адміністрації.

10. Зберігання

Зберігайте прилад та комплектуючі в недоступному для дітей темному та сухому приміщенні без мінусових температур. Оптимальна температура зберігання - від 5 до 30 °C. Зберігайте електроінструмент в оригінальному опакуванні.



Лише для країн-членів ЄС

Не викидайте електроінструменти у побутове сміття!

Відповідно до європейської директиви 2012/19/ЄС щодо відпрацьованих електричних та електронних приладів та перенесення її принципів на національне право, електроінструменти, що були у користуванні, необхідно окремо збирати та піддавати їх повторному використанню, що відповідає вимогам охорони навколишнього середовища.

Альтернатива повторного використання щодо вимоги на повернення:

Власник електроприладу в якості альтернативного варіанту замість повернення зобов'язаний посприяти належній утилізації у випадку добровільної відмови від власності на майно. З цією метою відпрацьований прилад можна передати в пункт утилізації, який знищить продукт відповідно до національного закону про кругообіг в господарстві та про утилізацію відходів. Сюди не належать комплектуючі відпрацьованих приладів та допоміжні засоби, які не мають електричних складових.

Передрук або інше розмноження документації та супроводжуючих документів до продукції, а також витягу із документів, допускаються лише після отримання однозначного дозволу від фірми «iSC GmbH»

Ми залишаємо за собою право на внесення технічних змін.

Інформація щодо сервісу

В усіх країнах, зазначених в гарантійному талоні, ми маємо компетентних партнерів по наданню сервісних послуг, їх контактні дані ви знайдете в гарантійному талоні. Ці партнери завжди до ваших послуг у всіх випадках, коли йдеться про ремонт, постачання запасних частин, частин, які спрацьовуються, та витратних матеріалів.

Слід зауважити, що перелічені нижче деталі даного виробу спрацьовуються при використанні або зношуються самі по собі, або ж є витратними матеріалами.

Категорія	Приклад
Швидкозношувані деталі*	Вугільні щітки
Витратні деталі/витратні частини*	Фреза
Відсутні деталі	

* Не обов'язково входять в комплект поставки!

За умови виникнення недоліків або хиб, просимо заявити про це через Інтернет за адресою www.isc-gmbh.info. Зверніть увагу на якомога детальніший опис хиб та обов'язково надайте для цього відповіді на наступні питання:

- Пристрій побував у роботі, а чи був відразу несправний?
- Чи помітили ви щось перед виникненням дефекту (симптом перед дефектом)?
- Які хиб, на вашу думку, має пристрій (головний симптом)?
Опишіть ці хиб.

Гарантійний талон

Шановні покупці,

наші вироби підлягають суворому контролю якості. Однак, якщо трапиться так, що цей прилад не працюватиме належним чином, ми дуже шкодуватиме з цього приводу та попросимо вас звернутись до нашої служби сервісу за адресою, яку зазначено на цьому гарантійному талоні. Ви можете звернутись до нас і по телефону, скористувавшись зазначеним сервісним номером.

Для пред'явлення гарантійних вимог слід враховувати наступне:

- Ці гарантійні умови призначені виключно для споживачів, тобто фізичних осіб, які не використовують цей продукт в рамках своєї професійної чи іншої підприємницької діяльності. Ці умови надання гарантії регулюють надання додаткових гарантійних послуг, які виробник обіцяє покупцям своїх нових виробів поза межами законодавчо визначених гарантійних зобов'язань. Ця гарантія не стосується ваших прав на вимоги, які випливають з наданої відповідно до законодавства гарантії. Наша гарантія є для вас безкоштовною.
- Гарантійна послуга стосується виключно хиб нового придбаного вами приладу зазначеного нижче виробника, які результують з вад матеріалу або помилок при виготовленні; ми вирішуємо, що слід зробити - усунути хиби або замінити прилад. Зауважте, що наш прилад за своїм призначенням не були сконструйовані для застосування в кустарному виробництві, ремісництві чи для професійної діяльності. Договір гарантії не існуватиме, якщо прилад впродовж часу гарантії використовувався на кустарних, ремісничих або промислових підприємствах, або зазнав навантаження, подібного зазначеному.
- Наша гарантія не охоплює:
 - пошкодження, яких зазнав прилад внаслідок недотримання інструкції щодо збирання або внаслідок неналежного під'єднання, внаслідок недотримання інструкції з експлуатації (наприклад під'єднання до мережі живлення з неналежною напругою або струмом), внаслідок недотримання приписів щодо техобслуговування та техніки безпеки, внаслідок зазнання приладом впливу ненормальних умов оточуючого середовища чи внаслідок неналежного догляду та техобслуговування.
 - пошкодження, яких зазнав прилад внаслідок неналежного та неправильного використання (наприклад, перевищення припустимої інтенсивності роботи приладу або використання недозволеного приладдя або комплектуючих), проникнення сторонніх тіл в прилад (наприклад, пісок, каміння або порох, пошкодження при перевезенні), пошкодження, які виникли від застосування сили чи стороннього впливу (наприклад, пошкодження після падіння).
 - пошкодження приладу або його частин, які пов'язані із звичайним спрацьовуванням від використання за призначенням, звичайним спрацьовуванням або будь-яким звичайним спрацьовуванням.
- Гарантійний строк становить 24 місяці, його перебіг починається з дати купівлі приладу. Вимоги, які випливають з гарантійних зобов'язань, слід висувати впродовж тривання гарантійного строку, протягом двох тижнів з моменту розпізнання вами відповідної хиби. Висунення вимог щодо гарантійних зобов'язань після сплину гарантійного строку є неможливим. Ремонт або заміна приладу не призводить ні до продовження гарантійного строку, ні до виникнення нового гарантійного строку для всього приладу або нових запчастин. Це є чинним також за умови використання сервісу на місці.
- Щоб мати можливість скористатися своїм правом по гарантії, зареєструйте несправний пристрій за адресою: www.isc-gmbh.info. Приготуйте чек з крамниці про купівлю пристрою чи інші докази купівлі нового пристрою. На пристрої, які надсилаються без відповідних доказів про купівлю чи без таблички з заводською інформацією, гарантія не розповсюджується у зв'язку з неможливістю їх класифікації. Якщо наша гарантія розповсюджується на дефект пристрою, ви незабаром отримаєте відремонтований чи новий пристрій.

Звичайно, ми усуваємо, за відповідну платню, дефекти приладу, які не охоплено або більше не охоплено гарантією. В такому випадку надішліть, будь ласка, прилад за нашою адресою, передбаченою для сервісного обслуговування.

Відносно швидкозношуваних, витратних та відсутніх деталей ми посилаємось на обмеження цієї гарантії відповідно до інформації щодо сервісного обслуговування в цій інструкції з експлуатації.



Konformitätserklärung


- D** erklärt folgende Konformität gemäß EU-Richtlinie und Normen für Artikel
- GB** explains the following conformity according to EU directives and norms for the following product
- F** déclare la conformité suivante selon la directive CE et les normes concernant l'article
- I** dichiara la seguente conformità secondo la direttiva UE e le norme per l'articolo
- NL** verklaart de volgende overeenstemming conform EU richtlijn en normen voor het product
- E** declara la siguiente conformidad a tenor de la directiva y normas de la UE para el artículo
- P** declara a seguinte conformidade, de acordo com a directiva CE e normas para o artigo
- DK** atterer følgende overensstemmelse i medfør af EU-direktiv samt standarder for artikel
- S** förklarar följande överensstämmelse enl. EU-direktiv och standarder för artikeln
- FIN** vakuuttaa, että tuote täyttää EU-direktiivin ja standardien vaatimukset
- EE** tõendab toote vastavust EL direktiivile ja standarditele
- CZ** vydává následující prohlášení o shodě podle směrnice EU a norem pro výrobek
- SLO** potrjuje sledečo skladnost s smernico EU in standardi za izdelek
- SK** vydáva nasledujúce prehlásenie o zhode podľa smernice EÚ a noriem pre výrobok
- H** a cikkekhez az EU-irányvonal és Normák szerint a következő konformitást jelenti ki
- PL** deklaruje zgodność wymienionego ponizej artykułu z następującymi normami na podstawie dyrektywy WE.
- BG** декларира съответното съответствие съгласно Директива на ЕС и норми за артикул
- LV** paskaidro šādu atbilstību ES direktīvai un standartiem
- LT** apibūdina šį atitikimą EU reikalavimams ir prekės normoms
- RO** declară următoarea conformitate conform directivei UE și normelor pentru articolul
- GR** δηλώνει την ακόλουθη συμμόρφωση σύμφωνα με την Οδηγία ΕΚ και τα πρότυπα για το προϊόν
- HR** potvrđuje sljedeću usklađenost prema smjernicama EU i normama za artikl
- BIH** potvrđuje sljedeću usklađenost prema smjernicama EU i normama za artikl
- RS** potvrđuje sledeću usklađenost prema smernicama EZ i normama za artikal
- RUS** следующим удостоверяется, что следующие продукты соответствуют директивам и нормам ЕС
- UKR** проголошує про зазначену нижче відповідність виробу директивам та стандартам ЄС на виріб
- MK** ja izjavуva slednata сообрзност согласно ЕУ-директивата и нормите за артикли
- TR** Ürünü ile ilgili AB direktifleri ve normları gereğince aşağıda açıklanan uygunluğu belirtir
- N** erklærer følgende samsvar i henhold til EU-direktivet og standarder for artikkel
- IS** Lýsir uppfyllingu EU-reglna og annarra staðla vöru


Elektro-Oberfräse TE-RO 1255 E (Einhell)

- | | |
|---|---|
| <input type="checkbox"/> 2014/28/EU | <input checked="" type="checkbox"/> 2006/42/EC |
| <input type="checkbox"/> 2005/32/EC_2009/125/EC | <input type="checkbox"/> Annex IV |
| <input type="checkbox"/> 2014/35/EU | Notified Body: |
| <input type="checkbox"/> 2006/28/EC | Notified Body No.: |
| <input checked="" type="checkbox"/> 2014/30/EU | Reg. No.: |
| <input type="checkbox"/> 2014/32/EU | <input type="checkbox"/> 2000/14/EC_2005/88/EC |
| <input type="checkbox"/> 2014/53/EC | <input type="checkbox"/> Annex V |
| <input type="checkbox"/> 2014/68/EU | <input type="checkbox"/> Annex VI |
| <input type="checkbox"/> 90/396/EC_2009/142/EC | Noise: measured L_{WA} = dB (A); guaranteed L_{WA} = dB (A) |
| <input type="checkbox"/> 89/686/EC_96/58/EC | P = KW; L/O = cm |
| <input checked="" type="checkbox"/> 2011/65/EU | Notified Body: |
| | <input type="checkbox"/> 2004/26/EC |
| | Emission No.: |

Standard references: EN 60745-1; EN 60745-2-17;
EN 55014-1; EN 55014-2; EN 61000-3-2; EN 61000-3-3

Landau/Isar, den 25.11.2015


Weichselgartner/General-Manager


Yang/Product-Management

First CE: 09
Art.-No.: 43.504.90 I.-No.: 11045
Subject to change without notice

Archive-File/Record: NAPR012282
Documents registrar: Riedel Georg
Wiesenweg 22, D-94405 Landau/Isar



EH 11/2015 (01)

