

PHILIPS

Портативний
гучномовець

BT6000

Посібник користувача



Зареєструйте свій виріб та отримайте підтримку на сайті
www.philips.com/support

Зміст

1	Важлива інформація	2
----------	---------------------------	----------

2	Ваш гучномовець Bluetooth	2
	Вступ	2
	Комплектація упаковки	3
	Огляд гучномовця	3

3	Підготовка до роботи	4
	Живлення	4
	Увімкнення/вимкнення	5
	Регулювання гучності	5

4	Використання пристроїв Bluetooth	5
	Під'єднання пристрою	5
	Відтворення із пристрою Bluetooth	6
	Керування телефонними викликами	7
	Від'єднання пристрою	7
	Повторне під'єднання пристрою	7

5	Прослуховування вмісту зовнішнього пристрою	8
----------	--	----------

6	Технічні характеристики	8
----------	--------------------------------	----------

7	Усунення несправностей	9
	Загальні	9
	Про пристрій Bluetooth	10

8	Примітки	10
	Відповідність стандартам	10
	Турбота про довкілля	10
	Інформація про товарні знаки	11

1 Важлива інформація



Попередження

- Ніколи не знімайте корпус гучномовця.
 - У жодному разі не ставте гучномовець на інше електричне обладнання.
 - Тримайте гучномовець подалі від прямих сонячних променів, джерел відкритого вогню або тепла.
 - Слідкуйте за тим, щоб кабель живлення, штекер чи адаптер гучномовця завжди можна було легко від'єднати від мережі.
-
- Довкола гучномовця має бути достатньо вільного простору для вентиляції.
 - Після використання у вологому середовищі негайно протріть виріб сухою м'якою ганчіркою.
 - Батарею слід оберігати від надмірної дії тепла (наприклад сонячних променів, вогню тощо).
 - Уникайте витікання чи розбризкування води на адаптер.
 - Не ставте на адаптер жодних предметів із рідиною.
 - Не ставте на гучномовець жодних речей, які можуть пошкодити його (наприклад, запалені свічки).
 - Використовуйте лише блоки живлення, вказані у посібнику користувача.
 - Якщо для вимикання пристрою використовується штекер адаптера для безпосереднього підключення, слід стежити за його справністю.



Примітка

- Табличка з даними знаходиться внизу гучномовця.

2 Ваш гучномовець Bluetooth

Вітаємо вас із покупкою та ласкаво просимо до клубу Philips! Щоб у повній мірі скористатися підтримкою, яку пропонує компанія Philips, зареєструйте свій виріб на веб-сайті www.philips.com/welcome.

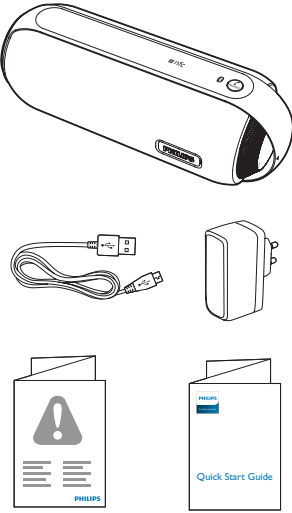
Вступ

Цей гучномовець пройшов перевірку на захист від бризок (IPX4) і може використовуватися біля води.

За допомогою цього гучномовця можна слухати аудіо з пристроїв Bluetooth або інших зовнішніх пристроїв.

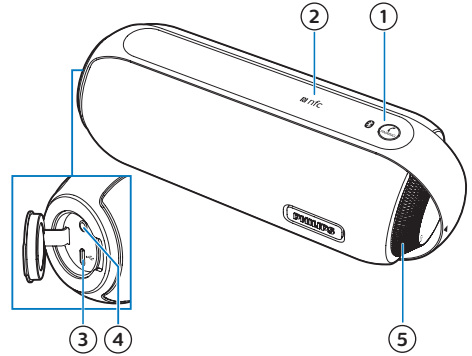
Комплектація упаковки

Перевірте вміст упаковки:



- Гучномовець
- USB-кабель для заряджання
- USB-адаптер
- Друковані матеріали

Огляд гучномовця



① PAIRING

- Перехід у режим з'єднання в пару Bluetooth.
- Після встановлення з'єднання Bluetooth: відповідь на вхідний виклик.
- Очищення інформації про спарення Bluetooth.

② NFC

- Під'єднання NFC-сумісного пристрою через Bluetooth.

③

- Заряджання вбудованої батареї.

④ AUDIO IN

- Під'єднання до зовнішнього аудіопристрою.

⑤ Регулятор гучності (⏮)

- Увімкнення/вимкнення гучномовця.
- Регулювання гучності.

3 Підготовка до роботи

Завжди виконуйте вказівки у цьому розділі із вказаною послідовністю.

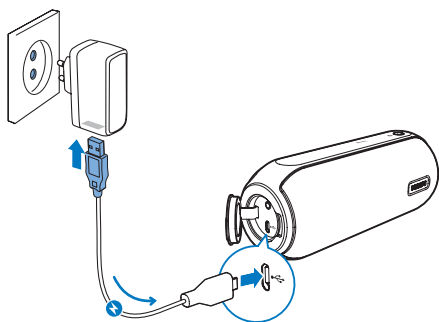
Живлення

Цей виріб може працювати як із живленням від мережі змінного струму, так і від вбудованої батареї.


Варіант № 1: живлення від мережі змінного струму

Увага!

- Ризик пошкодження виробу! Перевіряйте, чи напруга в мережі відповідає значенню напруги, вказаному на задній або нижній панелях гучномовця.
- Небезпека ураження електричним струмом! Від'єднуючи адаптер змінного струму, завжди тягніть за штекер. Ніколи не тягніть за кабель.



Під'єднайте адаптер до:

- роз'єму  на гучномовці;
- розетки.

Варіант № 2: живлення від батареї

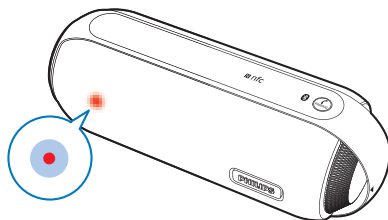
Гучномовець може також працювати від вбудованої акумуляторної батареї.

Примітка

- Акумуляторна батарея має обмежену кількість циклів заряджання. Ресурс батареї та кількість циклів заряджання залежать від використання і параметрів.
- Щоб повністю зарядити батарею, необхідно приблизно три години.
- Якщо рівень заряду батареї низький, червоний індикатор блиматиме.

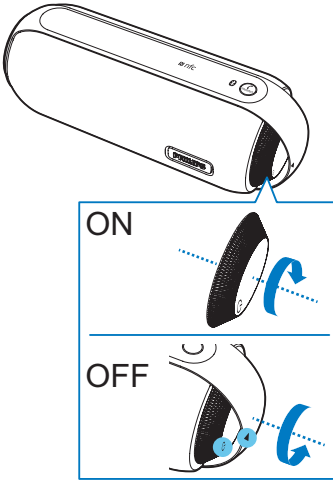
Заряджання вбудованої батареї:

- Під'єднайте гучномовець до мережі змінного струму.



Індикатор батареї	Стан батареї
Світлиться червоним світлом	Виконується зарядження
Вимк.	Повністю заряджено

Увімкнення/вимкнення



Для увімкнення чи вимкнення гучномовця повертайте регулятор за або проти годинникової стрілки до фіксації.

- ↳ Коли гучномовець увімкнено, блимає блакитний світлодіодний індикатор.
- ↳ Коли гучномовець вимкнено, блакитний світлодіодний індикатор згасає.

Примітка

- Якщо рівень заряду батареї низький, блимає червоний світлодіодний індикатор.
- Гучномовець автоматично вимикається після 15 хвилин бездіяльності.

Регулювання гучності

Під час відтворення музики повертайте регулятор, щоб збільшити або зменшити гучність.

4 Використання пристроїв Bluetooth

За допомогою цього гучномовця можна слухати аудіо з пристроїв Bluetooth та керувати вхідними викликами через з'єднання Bluetooth.

Під'єднання пристрою

Примітка

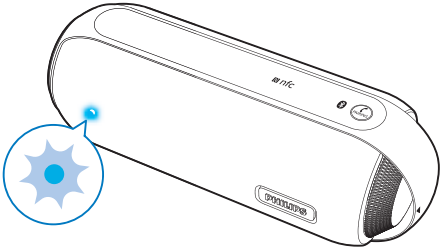
- Пристрій повинен мати увімкнену функцію Bluetooth і бути видимим для усіх інших пристроїв Bluetooth.
- Будь-яка перешкода між цим гучномовцем і пристроєм Bluetooth може зменшити робочий діапазон.
- Тримайте систему подалі від інших електропристроїв, які можуть створювати перешкоди.
- Робочий діапазон між цим гучномовцем і пристроєм Bluetooth становить приблизно 10 метрів.

Варіант № 1: під'єднання пристрою через NFC

Зв'язок на невеликих відстанях (NFC) – це технологія, яка забезпечує ближній бездротовий зв'язок між різними пристроями, сумісними з NFC, такими як мобільні телефони та мітки IC. Якщо пристрій Bluetooth підтримує NFC, його можна легко з'єднати з цим гучномовцем.

- 1 Увімкніть NFC на пристрої Bluetooth (див. посібник користувача).

- 2 Увімкніть гучномовець.
↳ Блімає блакитний світлодіодний індикатор.



- 3 Торкніться міткою NFC вгорі на гучномовці до області NFC на пристрої Bluetooth.



- 4 Виконайте вказівки на екрані, щоб завершити з'єднання у пару та під'єднання.
↳ Після успішного під'єднання гучномовець подасть два звукові сигнали, а світлодіодний індикатор почне світитися синім світлом без блимання.

Варіант № 2: під'єднання пристрою вручну

- 1 На пристрої Bluetooth увімкніть функцію Bluetooth і виконайте пошук пристроїв Bluetooth, які можна з'єднати в пару (див. посібник користувача пристрою).
- 2 Увімкніть гучномовець.
↳ Блімає блакитний світлодіодний індикатор.

- 3 Виберіть на пристрої **[Philips BT6000]** для з'єднання у пару. Якщо необхідно, введіть "0000" як пароль з'єднання у пару.

↳ Після успішного під'єднання гучномовець подасть два звукові сигнали, а світлодіодний індикатор почне світитися синім світлом без блимання.

- Якщо Вам не вдасться знайти на пристрої пункту **[Philips BT6000]** для з'єднання в пару, натисніть та утримуйте кнопку **⌘/PAIRING** протягом трьох секунд, поки не пролунає звуковий сигнал, а тоді спробуйте ще раз.

Світлодіодний індикатор (синій)	Опис
Швидко блимає	Готовність до з'єднання в пару
блимає повільно	Під'єднання раніше з'єданого пристрою
Постійно світиться	Під'єднано
блакитним світлом	

Відтворення із пристрою Bluetooth

Примітка


- У разі надходження вхідного виклику відтворення музики призупиняється і відновлюється після завершення телефонного виклику.

Після успішного з'єднання Bluetooth запустить відтворення аудіо на пристрої Bluetooth.


↳ Аудіо передаватиметься з пристрою Bluetooth на гучномовець.

Керування телефонними викликами

Після з'єднання Bluetooth можна керувати вхідними викликами за допомогою цього гучномовця.

Кнопка	Функція
 /PAIRING	<p>Натискайте для відповіді на вхідний дзвінок.</p> <p>Натисніть та утримуйте протягом трьох секунд для відхилення вхідного дзвінка.</p> <p>Під час виклику натискайте, щоб завершити поточний виклик.</p> <p>Під час виклику натисніть та утримуйте протягом трьох секунд для переведення виклику на мобільний пристрій.</p>

Від'єднання пристрою

- Натисніть та утримуйте кнопку  /PAIRING протягом трьох секунд, коли немає вхідного дзвінка;
- вимкніть функцію Bluetooth на пристрої; або
- перенесіть пристрій за межі зв'язку.
↳ Гучномовець подасть звуковий сигнал, а синій світлодіодний індикатор блиматиме.




Примітка

- Перш ніж під'єднувати інший пристрій Bluetooth, спочатку від'єднайте поточний пристрій.

Повторне під'єднання пристрою

- У разі ввімкнення гучномовець автоматично намагається під'єднатися до останнього під'єданого пристрою.
- Якщо це не вдасться, виберіть у меню Bluetooth пункт **[Philips BT6000]**, щоб розпочати повторне підключення.

Видалення інформації про з'єднання у пару

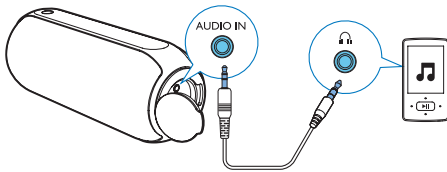
Натисніть та утримуйте кнопку  /PAIRING протягом 8 секунд.

5 Прослуховування вмісту зовнішнього пристрою

За допомогою цього гучномовця можна також прослуховувати вміст зовнішнього аудіопристрою, наприклад MP3-програвача.

Примітка

- Відтворення музики за допомогою Bluetooth має бути зупинено.



- Відкрийте захисну кришку зліва на гучномовці.
- Під'єднайте кабель вхідного аудіосигналу (не входить у комплект) із 3,5-мм роз'ємом на обох кінцях до:
 - роз'єму **AUDIO IN** на цьому гучномовці та
 - роз'єму для навушників на зовнішньому пристрої.
- Увімкніть відтворення аудіо на зовнішньому пристрої (див. його посібник користувача).

Підказка

- Коли Ви починаєте передавати музику з під'єданого пристрою Bluetooth, гучномовець автоматично перемикається на джерело Bluetooth.

6 Технічні характеристики

Примітка

- Інформація про виріб може бути змінена без попередження.

Номінальна вихідна потужність (підсилювач)	12 Вт RMS
Акустична частотна характеристика	100–20 000 Гц
Динамік	2 x 1,5 дюйма, повнодіапазонні, 8 Ом
Підсилення низьких частот	2 пасивні випромінювачі
Версія Bluetooth	V4.0
Підтримувані профілі Bluetooth	HFP V1.5, A2DP V1.2, AVRCP V1.4
Частотний діапазон / вихідна потужність Bluetooth	2,400 ГГц ~ 2,483 ГГц, діапазон ISM / ≤ 4 дБм (клас 2)
Рівень вхідного сигналу AUX	650 мВ RMS
Водонепроникність	IPX4
Живлення	
- Мережа змінного струму (адаптер джерела живлення)	Назва торгової марки: PHILIPS; Модель: AKN2G-0500200VU; Вхід: 100–240 В змінного струму, 50/60 Гц, 0,35 А; Вихід: 5 В = 2 А;
- Вбудована батарея	Літій-іонна батарея (3,7 В, 4400 мАгод.)
Час відтворення в режимі батареї	Прибл. 8 годин

Споживання електроенергії в режимі очікування	< 1 Вт
Енергоспоживання у режимі очікування з економією енергії Eco Power	< 0,5 Вт
Розміри	
– Головний блок (Ш x В x Г)	188 x 71 x 70 мм
Вага	
– Головний блок	0,5 кг

7 Усунення несправностей



Попередження

- У жодному разі не знімайте корпус пристрою.

Щоб зберегти дію гарантії, ніколи не намагайтеся самостійно ремонтувати систему.

Якщо під час використання пристрою виникають певні проблеми, перш ніж звертатися до центру обслуговування, скористайтеся наведеними нижче порадами. Якщо це не вирішить проблему, відвідайте веб-сайт компанії Philips (www.philips.com/support). Коли Ви звертаєтесь до компанії Philips, пристрій, номер моделі та серійний номер мають бути під руками.

Загальні

Відсутнє живлення

- Перевірте, чи штекер змінного струму гучномовця під'єднано належним чином.
- Перевірте живлення розетки.
- Перезарядіть гучномовець.

Немає звуку

- Налаштуйте гучність на цьому пристрої.
- Налаштуйте гучність на під'єднаному пристрої.
- Перевірте, чи пристрій Bluetooth знаходиться у межах ефективного робочого діапазону.

Гучномовець не працює

- Від'єднайте та під'єднайте штекер, після чого увімкніть гучномовець знову.
- Перезарядіть гучномовець.

Світлодіодний індикатор світитися червоним світлом без блимання, а гучномовець не реагує на натиснення жодної клавіші.

- Гучномовець у режимі демонстрації. Щоб вийти цього режиму: після підключення до змінного струму натисніть та утримуйте кнопку **Ⓢ** /PAIRING, увімкніть гучномовець, а потім через 15 секунд відпустіть кнопку **Ⓢ** /PAIRING.

Про пристрій Bluetooth

Низька якість звуку після під'єднання до пристрою із підтримкою функції Bluetooth.

- Низька якість прийому сигналу Bluetooth. Перемістіть пристрій ближче до цього виробу чи усуньте перешкоди між ними.

Не вдалося знайти [Philips BT6000] на пристрої для з'єднання в пару.

- Натисніть та утримуйте кнопку **Ⓢ** /PAIRING протягом трьох секунд, а тоді спробуйте ще раз.

Не вдається під'єднатися до пристрою.

- Не увімкнено функцію Bluetooth пристрою. Про увімкнення функції читайте в посібнику користувача пристрою.
- Цей виріб вже під'єднано до іншого пристрою з функцією Bluetooth. Від'єднайте цей пристрій і спробуйте ще раз.

З'єднаний у пару пристрій постійно під'єднується і від'єднується.

- Низька якість прийому сигналу Bluetooth. Перемістіть пристрій ближче до цього виробу чи усуньте перешкоди між ними.
- На деяких пристроях з'єднання Bluetooth може вимикатися автоматично задля економії енергії. Це не є ознакою збою у роботі цього виробу.

8 Примітки

Внесення будь-яких змін чи модифікації цього пристрою, які не є позитивно схвалені компанією Gibson Innovations, можуть позбавити користувачів права користуватися цим пристроєм.

Відповідність стандартам

CE 0890

Цим повідомленням компанія Gibson Innovations стверджує, що цей виріб відповідає важливим вимогам та іншим відповідним умовам Директиви 1999/5/EC. Заяву про відповідність можна знайти на веб-сайті www.philips.com/support.

Турбота про довкілля

Утилізація старого виробу і батареї



Виріб виготовлено з високоякісних матеріалів і компонентів, які можна переробити і використовувати повторно.



Цей символ на виробі означає, що цей виріб відповідає вимогам Директиви ЄС 2012/19/ЕУ.



Цей символ означає, що виріб містить вбудовану акумуляторну батарею, яка відповідає вимогам Директиви ЄС 2013/56/ЕУ і яку не можна утилізувати зі звичайними

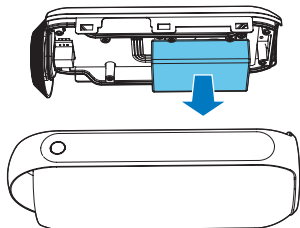
побутовими відходами. Наполегливо рекомендуємо віднести виріб в офіційний пункт прийому або сервісний центр Philips, де кваліфікований персонал зможе виїняти акумуляторну батарею.

Дізнайтеся про місцеву систему розділеного збору електричних та електронних пристроїв та акумуляторних батарей. Дотримуйтесь місцевих норм і не утилізуйте цей виріб та акумуляторні батареї зі звичайними побутовими відходами. Належна утилізація старих виробів та акумуляторних батарей допоможе запобігти негативному впливу на навколишнє середовище та здоров'я людей.

! Увага!

- Виймання вбудованої батареї призведе до втрати гарантії та може пошкодити пристрій.

Для виймання вбудованої батареї завжди звертайтеся до кваліфікованого персоналу.



Інформація про довкілля

Для упаковки виробу було використано лише потрібні матеріали. Ми подбали про те, щоб упаковку можна було легко розділити на три види матеріалу: картон (коробка), пінополістирол (амортизуючий матеріал) та поліетилен (пакети, захисний пінопластовий лист).

Система містить матеріали, які в розібраному вигляді можна здати на переробку та повторне використання у відповідний центр. Утилізуйте пакувальні матеріали, використані батареї та непотрібні пристрої відповідно до місцевих правових норм.

Інформація про товарні знаки



Словесний знак та логотипи Bluetooth® є зареєстрованими торговими марками, які належать компанії Bluetooth SIG, Inc., і будь-яке використання цих знаків компанією Gibson Innovations Limited відбувається згідно з ліцензією. Інші товарні знаки та торгові марки належать їхнім відповідним власникам.



Позначка N Mark є товарним знаком або зареєстрованим товарним знаком NFC Forum, Inc. у Сполучених Штатах та інших країнах.



Цей пристрій є пристроєм КЛАСУ II з подвійною ізоляцією; захисне заземлення відсутнє.



2016 © Gibson Innovations Limited. All rights reserved.

This product has been manufactured by, and is sold under the responsibility of Gibson Innovations Ltd., and Gibson Innovations Ltd. is the warrantor in relation to this product.

Philips and the Philips Shield Emblem are registered trademarks of Koninklijke Philips N.V. and are used under license.

BT6000MKII_12_UM_V1.0

